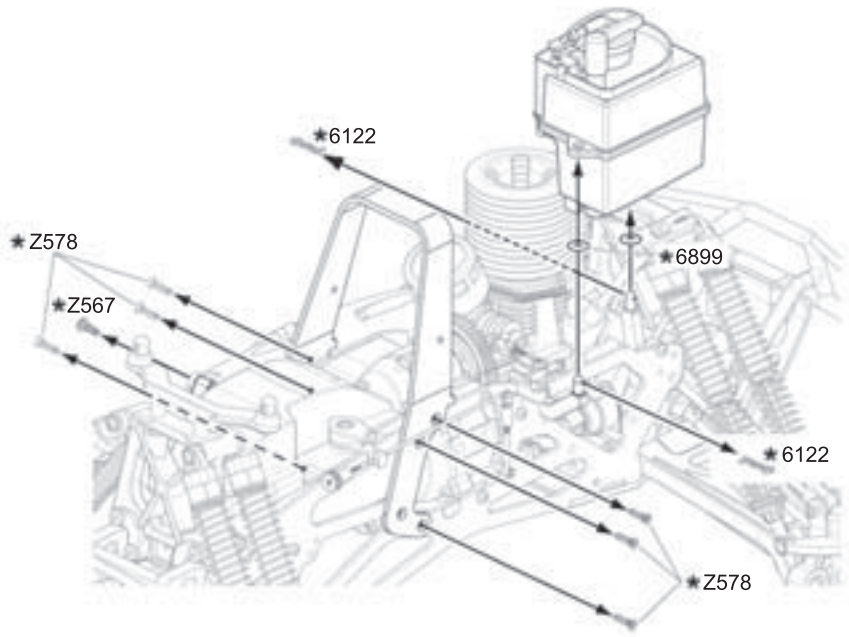
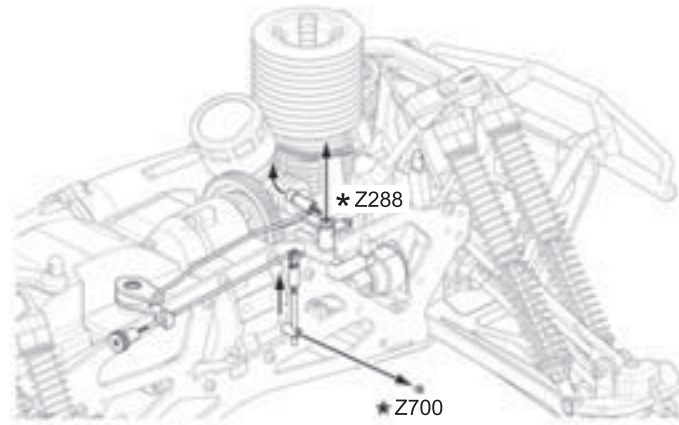


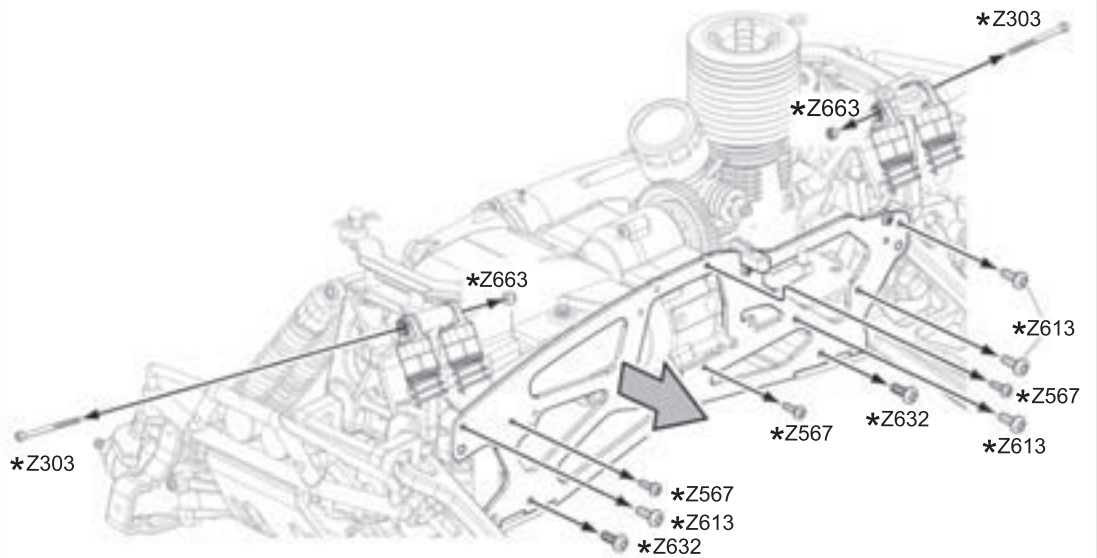
1



2



3



* These parts are included with your car kit.

* Diese Teile sind im Baukasten enthalten.

* Ces pièces sont incluses dans votre kit.

* キット付属のネジを使用してください。

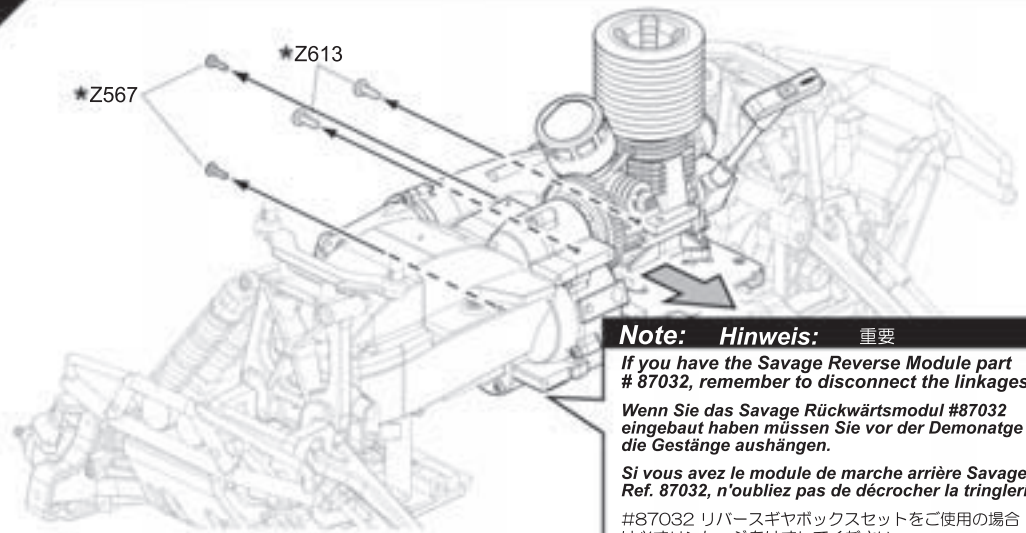
www.hpiracing.com
HPI Racing USA
70 Icon Street
Foothill Ranch, CA 92610
(949) 753-1099

www.hpiracing.co.jp
HPI Japan
3-22-20 Takaoka-Kita, Hamamatsu
Shizuoka, Japan
053-430-0770

www.hpi-europe.com
HPI Europe LTD.,
Units 6-8 Rawdon Network Centre,
Marquis Drive, Moira, Swadlincote, Derbyshire.
DE12 6EJ, England
(44) 01283 229400

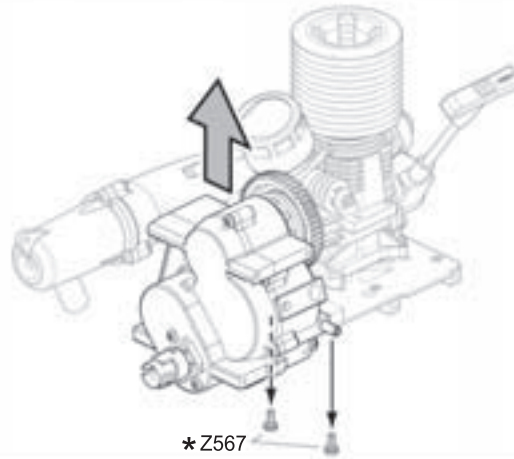
- * These parts are included with your car kit.
- * Diese Teile sind im Baukasten enthalten.
- * Ces pièces sont incluses dans votre kit.
- * キット付属のネジを使用してください。

4



Note: Hinweis: 重要
 If you have the Savage Reverse Module part # 87032, remember to disconnect the linkages.
 Wenn Sie das Savage Rückwärtsmodul #87032 eingebaut haben müssen Sie vor der Demontage die Gestänge aushängen.
 Si vous avez le module de marche arrière Savage Ref. 87032, n'oubliez pas de décrocher la tringlerie.
 #87032 リバースギヤボックスセットをご使用の場合は必ずリンケージをはずしてください。

5



86133 x2 (A)



86272 x1



86094 x1
 M4x2x12mm



87154a x2 (B) Metal Metall Métal 金属



87154b x2 (C) Pad Belag Patin ハッド



86145 x2



Z570 x2

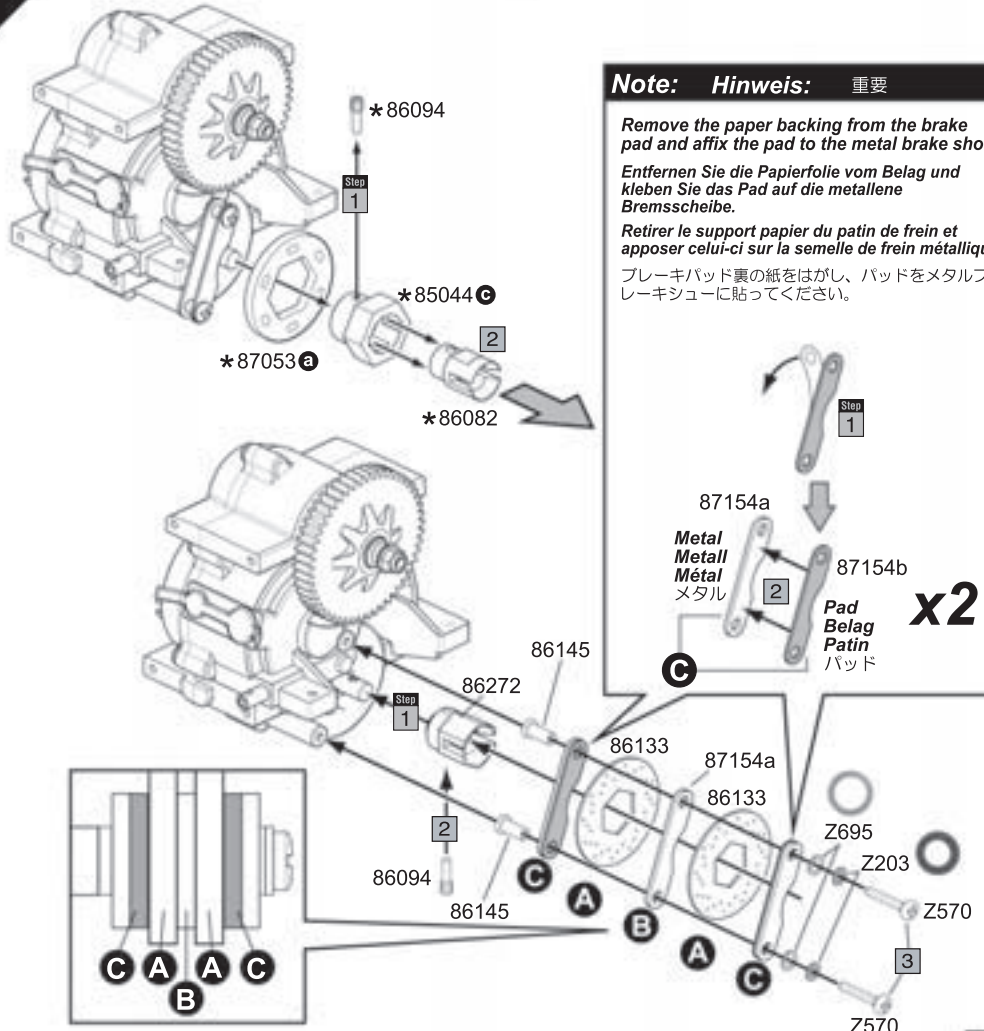


Z695 x2



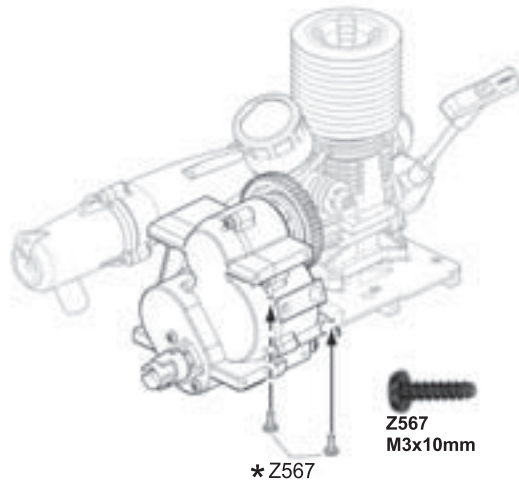
Z203 x2

6

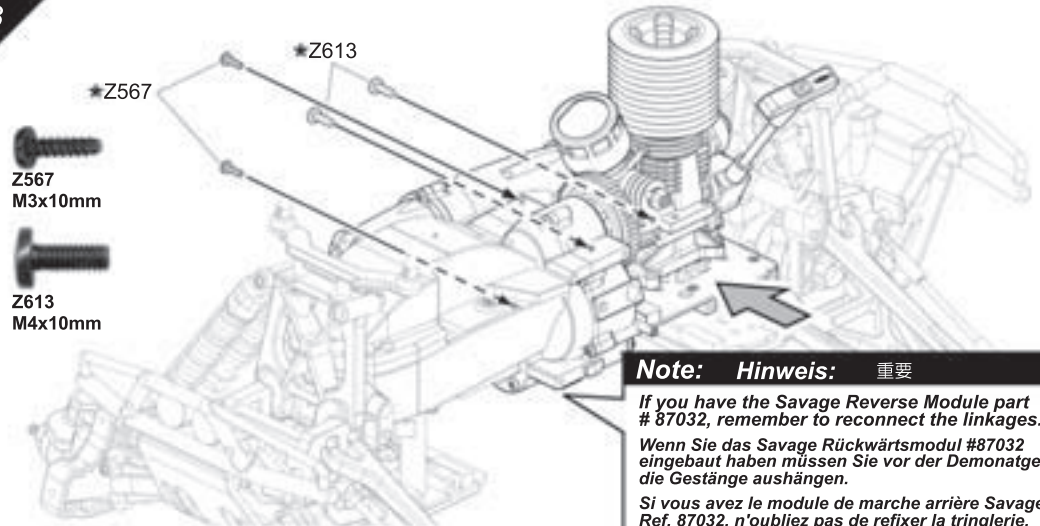


Note: Hinweis: 重要
 Remove the paper backing from the brake pad and affix the pad to the metal brake shoe.
 Entfernen Sie die Papierfolie vom Belag und kleben Sie das Pad auf die metallene Bremsscheibe.
 Retirer le support papier du patin de frein et apposer celui-ci sur la semelle de frein métallique.
 ブレーキパッド裏の紙をはがし、パッドを金属ブレーキシューに貼ってください。

7



8

**Note: Hinweis: 重要**

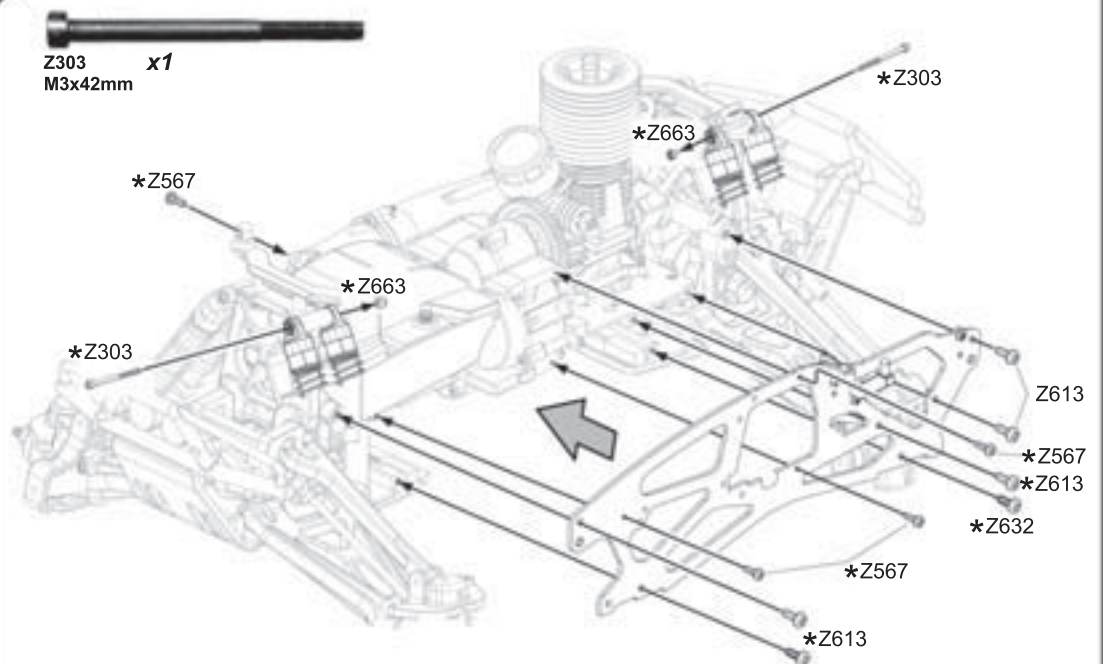
If you have the Savage Reverse Module # 87032, remember to reconnect the linkages.

Wenn Sie das Savage Rückwärtsmodul #87032 eingebaut haben müssen Sie vor der Demontage die Gestänge aushängen.

Si vous avez le module de marche arrière Savage Ref. 87032, n'oubliez pas de refixer la tringlerie.

#87032リバースギヤセットをご使用の場合は必ずリンクageをつなげ直してください。

9



* These parts are included with your car kit.

* Diese Teile sind im Baukasten enthalten.

* Ces pièces sont incluses dans votre kit.

* キット付属のネジを使用してください。



Z567
M3x10mm



Z613
M4x10mm

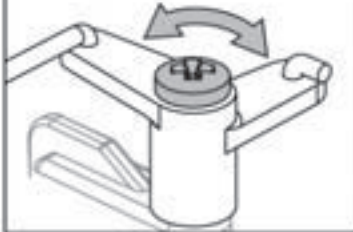


Z632
M4x10mm

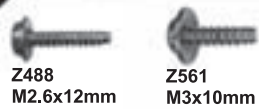


Z663
M3

! Do not overtighten. Make sure the linkage moves freely.
! Nicht zu fest andrehen. Gehen Sie sicher, dass sich das Gestänge leicht bewegen lässt.
 Ne pas serrer exagérément. S'assurer que la tringlerie bouge librement.
 締め過ぎ注意。リンケージが軽く動く状態にしてください。



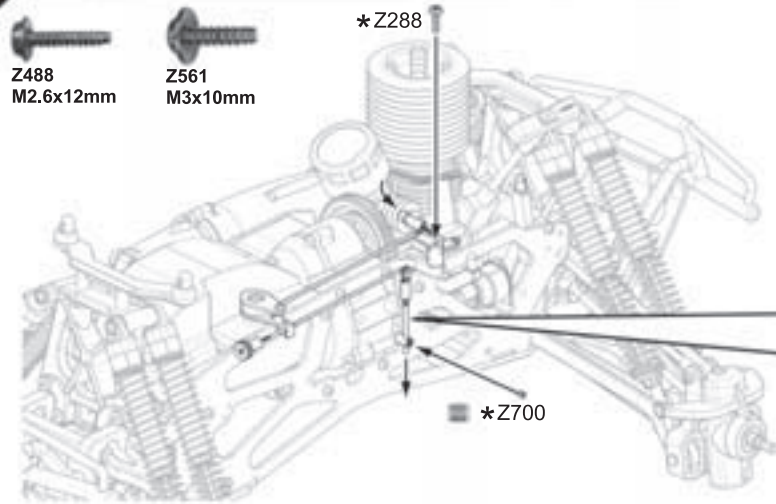
10



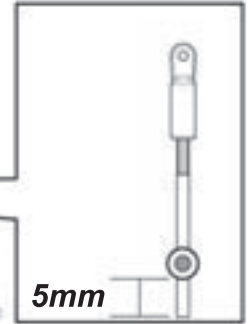
Z488
M2.6x12mm

Z561
M3x10mm

*Z288

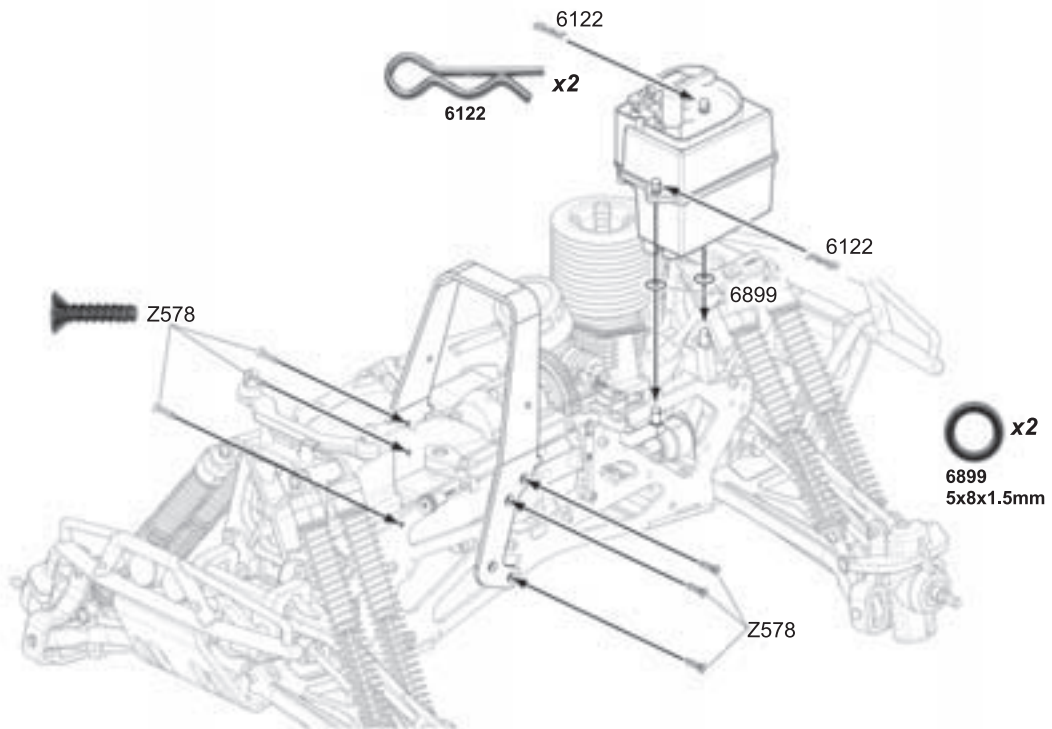


*Z700



5mm

11



6122



6122

x2



Z578

6122

6899



x2
6899
5x8x1.5mm

Z578

Spare Parts		Ersatzteile	Pièces détachées	スペアパーツ	
Number Artikel# Référence 品番	Qty. Anzahl Qté 入数	Description Bezeichnung Description 品名	Number Artikel# Référence 品番	Qty. Anzahl Qté 入数	Description Bezeichnung Description 品名
86133	86133 x2	Brake Disk (Stainless Steel) Bremscheibe (Rostfrei) Disque De Frein (Inox) ブレーキディスク (ステンレス)	86145	86145 x4	Flange Pipe 3x6x10mm Huelsen Tube A Embase フランジパイプ
87154	87154a x3 87154b x2	Brake Plate & Pad Set Brmsbacke & Belag Satz Jeu Disque & Patin De Frein ブレーキプレート/パッドセット	Z203	Z203 x10	Washer M3x6x0.5 (Black) Unterlagscheibe (Schwarz) Rondelle (Noir) ワッシャー
86272	86272a x1 86094 x2	Cup Joint 6x14x20mm Mitnehmer Noix De Cardan カップジョイント	Z570	Z570 x10	TP. Binder H. Screw M3x18mm (Black) Flachkopfschraube (Schwarz) Vis Tole Tete Ronde (Noir) バインドネジ
86094	86094 x6	Screw Shaft M4x2x12mm (Black) Gewindestift (Schwarz) Axe Filete (Noir) スクリューシャフト	Z695	Z695 x10	Washer 4x6x0.3mm (Silver) Unterlagscheibe (Silber) Rondelle (Argent) ワッシャー

- * These parts are included with your car kit.
- * Diese Teile sind im Baukasten enthalten.
- * Ces pièces sont incluses dans votre kit.
- * キット付属のネジを使用してください。