

Рус Инструкция по эксплуатации

BULLET FLUX



2.4 GHz
RADIO SYSTEM



RTR Bullet ST/MT Flux En De Fr 101982

Благодарим Вас за то, что Вы выбрали продукцию HPI Racing! Данный комплект позволит Вам получить максимальное удовольствие от вождения. При его создании использовались высококачественные комплектующие, что позволило увеличить надежность и ходовые характеристики модели. Если Вы столкнетесь с трудностями или нуждаетесь в помощи, Вы всегда можете обратиться к продавцу. Также Вы можете связаться с нами через www.hpiracing.com.



Внимание Несоблюдение данной инструкции может привести к повреждению Вашей модели, а так же нанести травмы или повлечь за собой смерть.



Внимание Несоблюдение данной инструкции может причинить вред Вам или окружающим или повредить чужое имущество.



Внимание

Если Вы вносите изменения или настройки, не указанные в данном руководстве, Ваш автомобиль может быть поврежден. Для предотвращения серьезных увечий и/или порчи имущества, пожалуйста, подходите к управлению всеми моделями на дистанционном управлении со всей ответственностью. Необходимо соблюдать особую осторожность при работе с моделями на воспламеняющемся топливе. Такие модели могут превышать скорость 50км/ч и используют токсичное легковоспламеняющееся топливо.

Перед запуском

Пожалуйста, внимательно ознакомьтесь с инструкцией.

При использовании

Пожалуйста, не используйте модель в общественных местах, т.к. это может привести к травмам и порче имущества.

Пожалуйста, не используйте модель вблизи пешеходов или маленьких детей.

Пожалуйста, не используйте модель в закрытых помещениях.

Перед использованием

Убедитесь, что все шурупы и гайки полностью затянуты.

Всегда используйте полностью заряженные батарейки в передатчике и приемнике сигнала, чтобы не терять контроль над моделью.

Убедитесь, что никто поблизости не работает на той же радиочастоте, что и Вы.

Пожалуйста, зафиксируйте курок газа/тормоза в нейтральном положении.

После использования

Вначале выключите приемник, затем передатчик.

После использования модели необходимо провести техобслуживание. Это поможет предотвратить повышенный износ и повреждения двигателя и шасси.

Обращение с аккумулятором

Пожалуйста, будьте осторожны при работе с аккумулятором. Он может быть горячим после работы. Поврежденная изоляция может привести к короткому замыканию и возгоранию.

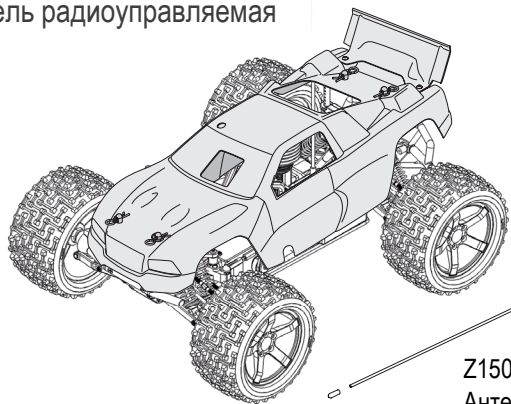
Содержание

Раздел	Содержание	Страница
1	Обзор	4
2	Руководство к запуску	5
2-1	Перед запуском	5
2-2	Зарядка аккумулятора	5
2-3	Настройки перед стартом	5
3	Возможные неисправности	17
4	Техобслуживание	18
4-1	Обслуживание шасси	19
4-2	Обслуживание колес	19
4-3	Обслуживание привода колес	19
4-4	Замена двигателя и зубчатой передачи	20
4-5	Обслуживание трансмиссии	21
4-6	Обслуживание амортизаторов	26
4-7	Система дистанционного управления	28
5	Список дополнительных запчастей	37
6	Подетальная схема	38
7	Гарантийный талон	40

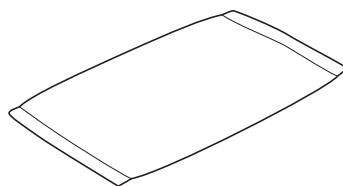
1 Обзор

Комплектация

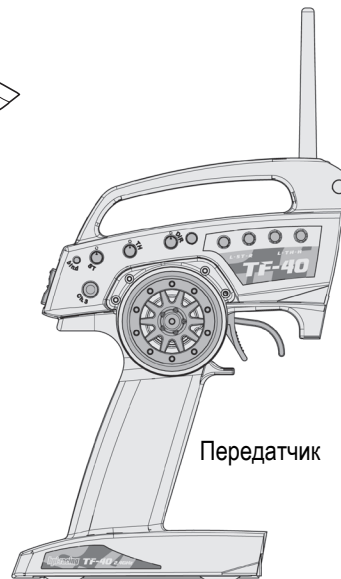
Модель радиоуправляемая



Z150
Антенная трубка



Пакет для запчастей



Передатчик

Комплект поставки



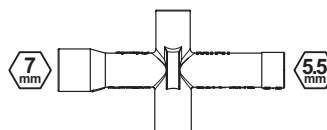
Шестигранный ключ

3 mm Z905

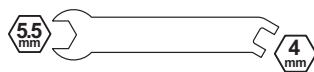
2.5 mm Z903

2 mm Z904

1.5 mm Z901



Z950
Крестовой ключ



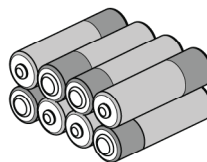
Z960
Накидной ключ 4мм/5.5мм

Необходимое оборудование

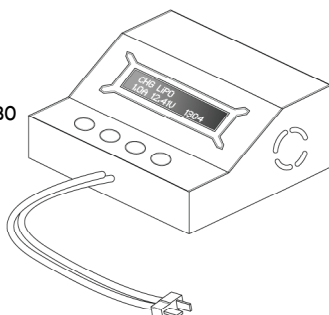
101930-101933 7.2В NiMH аккумулятор
или
101940-101942 7.4В LiPo аккумулятор



AA батарейки для передатчика (8шт.)



Зарядное устройство



Внимание

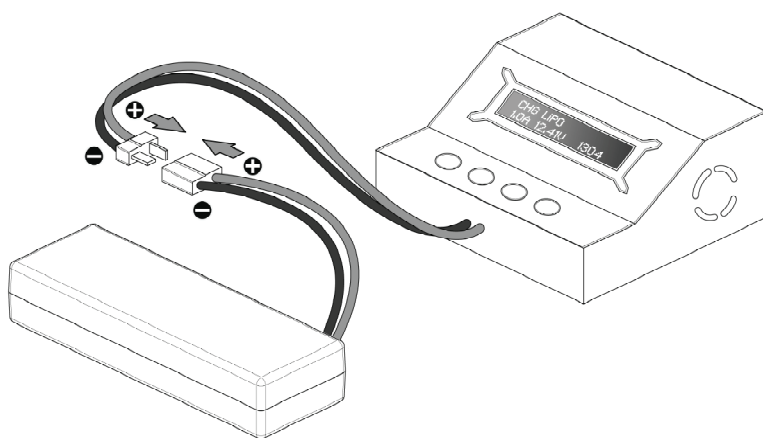
Не используйте зарядные устройства для NiCd/NiMH аккумуляторов для зарядки LiPo аккумуляторов, это выведет аккумулятор из строя.

2 Руководство к запуску

2-1 Зарядка аккумулятора

1 Зарядка основного аккумулятора

Вначале зарядите основной аккумулятор.

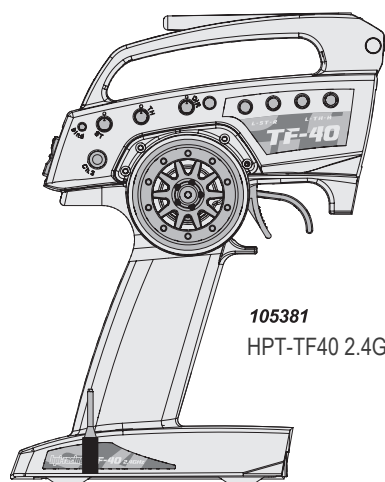


Внимание

Не используйте зарядные устройства для NiCd/NiMH аккумуляторов для зарядки LiPo аккумуляторов, это выведет аккумулятор из строя.

2-2 Настройки перед стартом

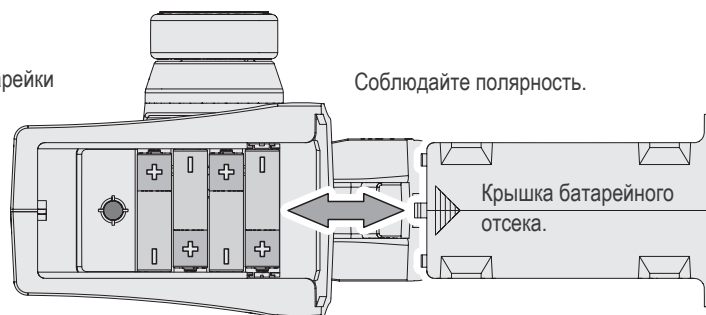
1 Подготовка передатчика



105381
HPT-TF40 2.4GHz Передатчик (2кн.)

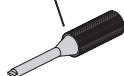


4x
Щелочные AA батарейки

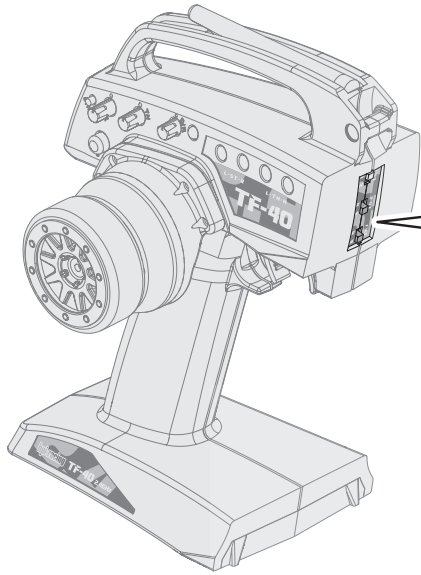


Откройте крышку батарейного отсека внизу передатчика.
Установите батарейки согласно обозначениям полярности.

Инструмент для настройки

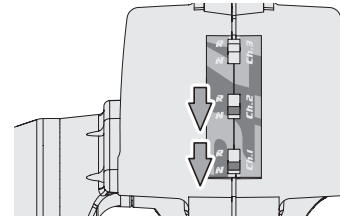


2 Подготовка передатчика



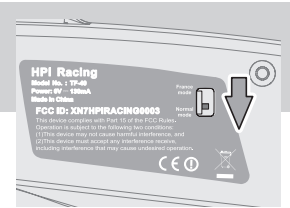
1 Переключатели
реверса каналов

Заводские установки



2 Переключатель режимов

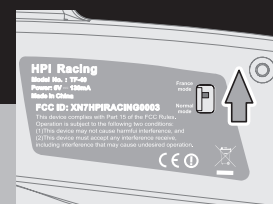
Заводские установки



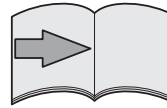
Инструмент
для
настройки

! Находясь во Франции
включите соответствующий
режим

Заводские установки

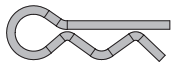


! Внимание



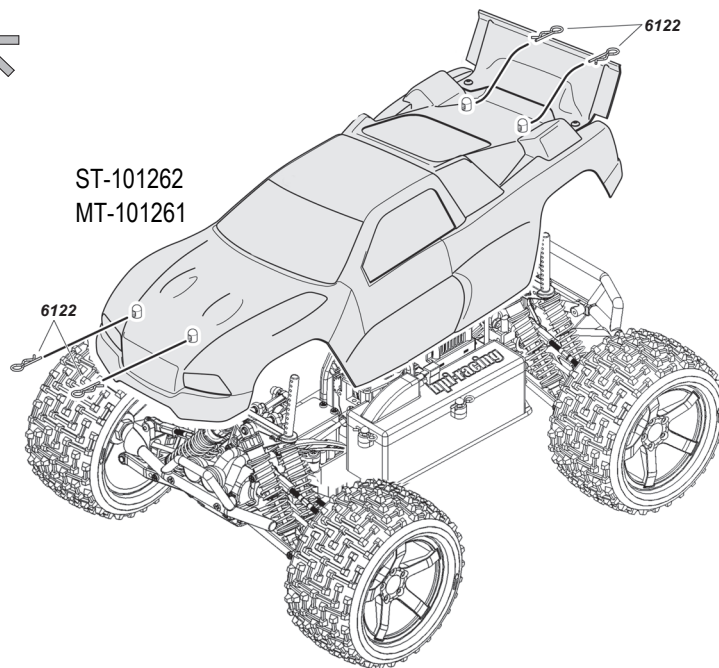
! Переключение режимов сбрасывает связывание между передатчиком и приемником.

Снятие кузова



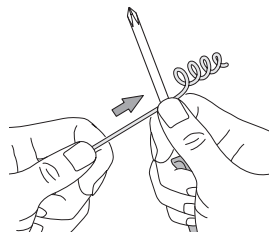
6122

Клипса (6мм)



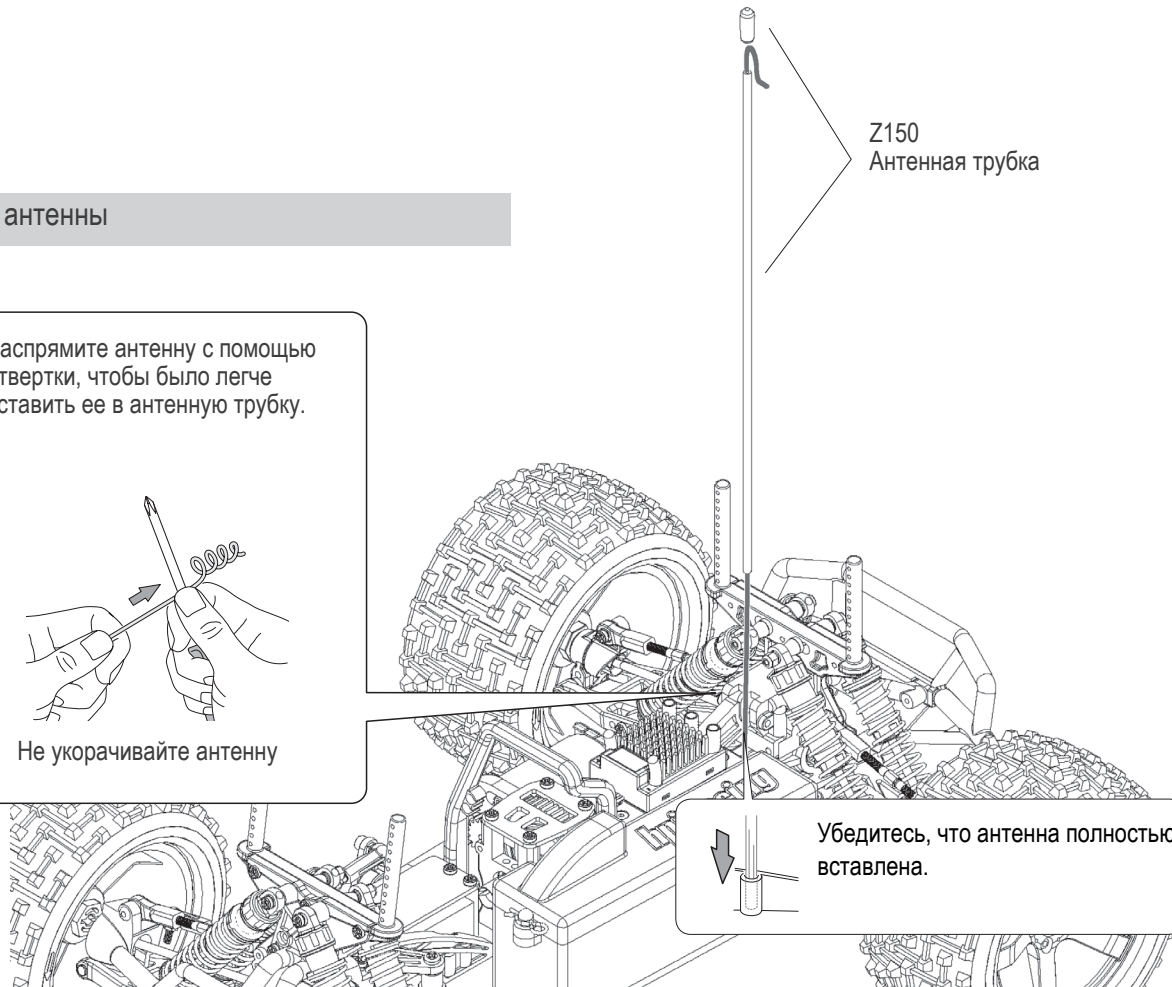
Установка антенны

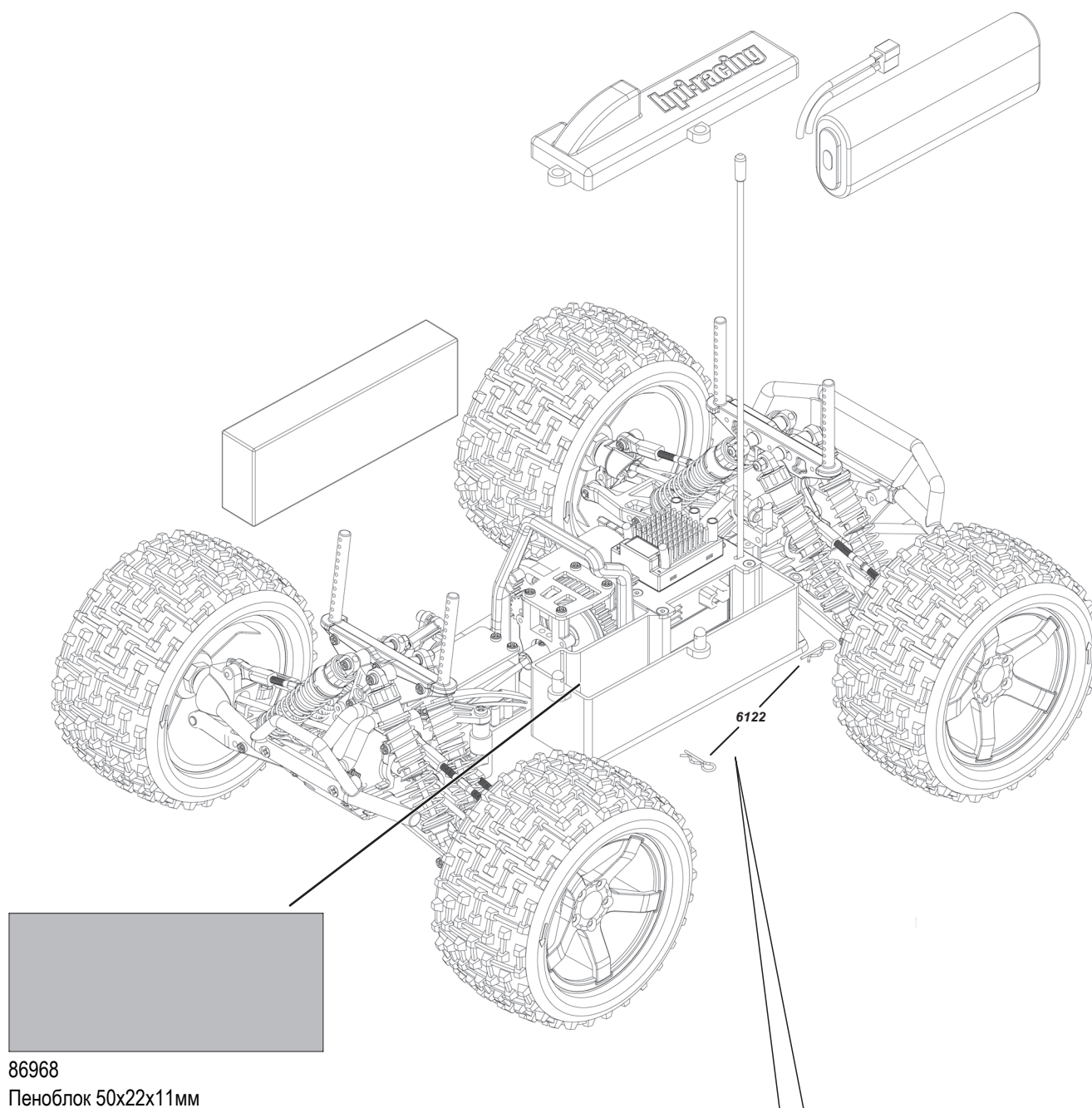
Распрямите антенну с помощью отвертки, чтобы было легче вставить ее в антенную трубку.



Не укорачивайте антенну

Z150
Антенная трубка





Внимание

Выкл



Перед подключением батареи убедитесь, что выключатель находится в положении Выкл, иначе модель может выйти из-под контроля.

2-2 Руководство к запуску

Настройка регулятора хода

Необходимо настроить регулятор хода перед первым использованием. В дальнейшем нет необходимости повторять эту процедуру. Перед началом настройки ознакомьтесь с инструкцией. Последовательно выполняйте указанные действия.

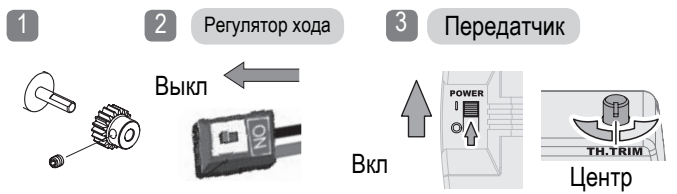


Внимание

При использовании LiPo аккумулятора воспользуйтесь автоматическими установками для LiPo аккумуляторов (см. стр. 34)

Перед настройкой

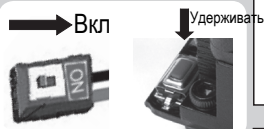
В целях безопасности перед калибровкой необходимо отсоединить ведущую шестерню. Включите передатчик и выключите регулятор хода. Установите триммер газа в центральное положение.



Настройка

Рис

При включении регулятора хода удерживайте нажатой кнопку настройки до тех пор, пока не замигает световой индикатор.



Красный индикатор начнет мигать

Нажмите кнопку настройки. Курок газа/тормоза при этом должен находиться в нейтральном положении.



Мигает зеленый индикатор и слышен звуковой сигнал

Полностью выжмите газ и нажмите кнопку настройки.



Дважды мигает зеленый индикатор и дважды звучит звуковой сигнал

Полностью выжмите тормоз и нажмите кнопку настройки.



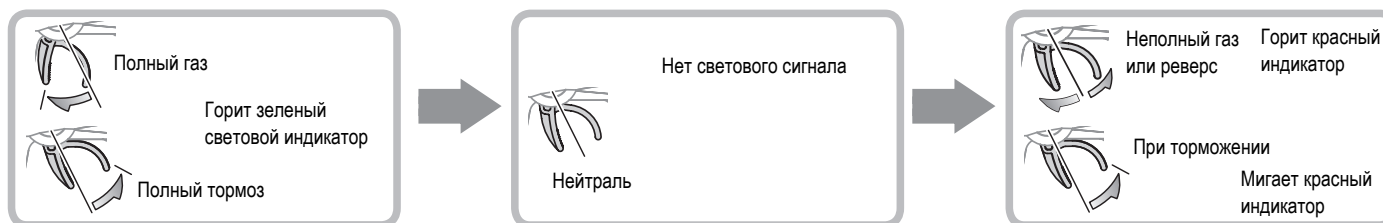
Трижды мигает зеленый индикатор и трижды звучит звуковой сигнал

Через 3 секунды после окончания настройки регулятор хода будет активирован.



Подтверждение настройки

Если световой индикатор на регуляторе хода не работает так, как показано ниже, значит он настроен неправильно, и необходимо повторить процесс настройки.



Аварийные сигналы

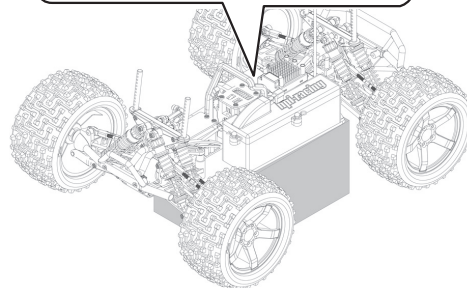
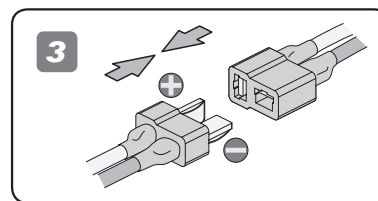
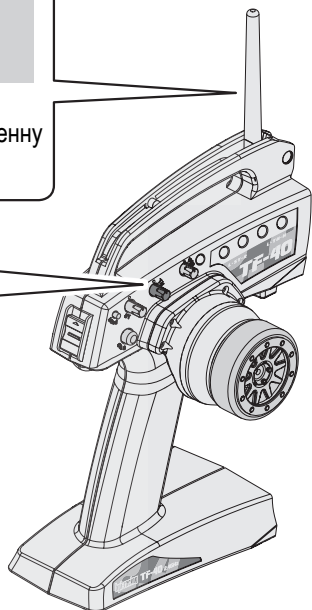
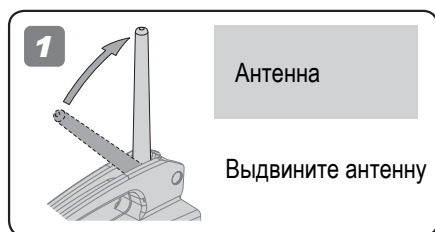
Несоответствие входного напряжения

Каждый раз при включении регулятор хода проверяет, попадает ли входное напряжение в допустимый диапазон. Если нет, каждую секунду будет слышен двойной звуковой сигнал. Проверьте напряжение на аккумуляторе.

Потеря сигнала приемника

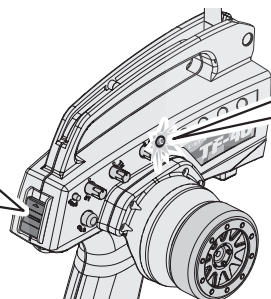
Если регулятор хода не определяет сигнал от приемника, каждые 2 секунды будет слышен одиночный звуковой сигнал. Проверьте работу передатчика и приемника.

1 Выдвините антенну



Установите модель на подставку так, чтобы колеса не касались земли, и подсоедините аккумулятор.

2 Включите передатчик



Хороший заряд батареек

Низкий заряд батареек (индикатор мигает)



Внимание

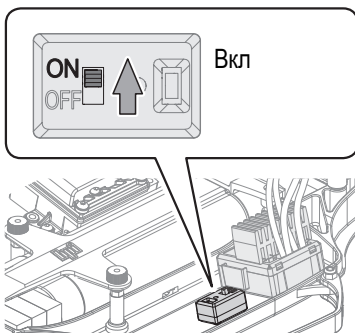


Вначале включите передатчик, затем приемник.

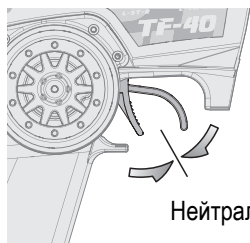
3 Включите регулятор хода

Включите регулятор хода.

Если Вы слышите звуковой сигнал, значит завершилась автоматическая настройка регулятора хода. До окончания автоматической настройки не трогайте курок газа/тормоза на передатчике.

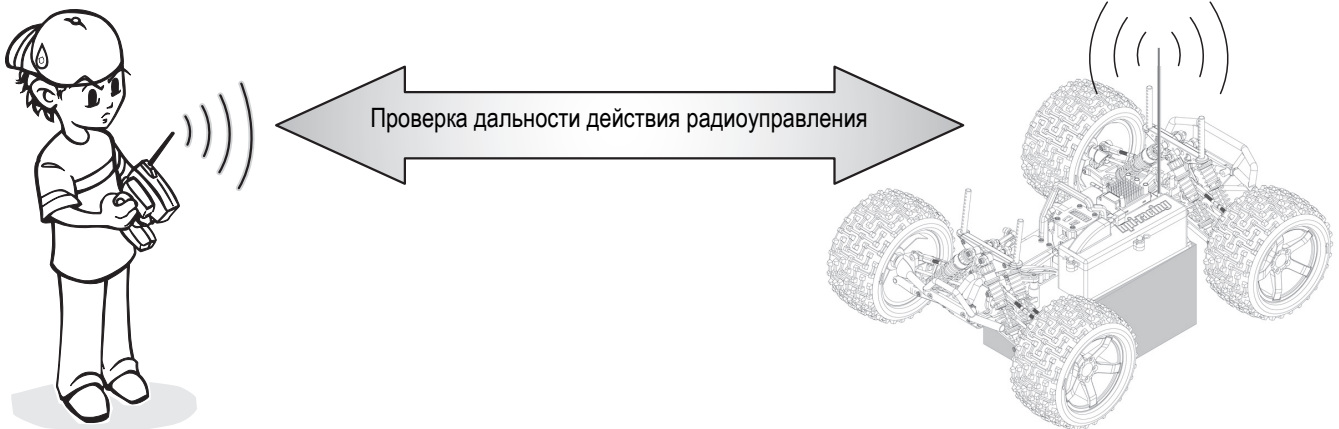


Не трогайте курок газа/тормоза



4 Проверка дальности действия радиоуправления

Попросите друга взять модель и отойти на максимальное расстояние, на котором Вы все еще можете управлять моделью. Проверьте правильность отклика модели. Не используйте модель, если есть какие-то неполадки в дистанционном управлении. Если Вы включили модель раньше, чем передатчик, Вы можете потерять над ней контроль.

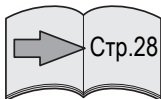


Внимание

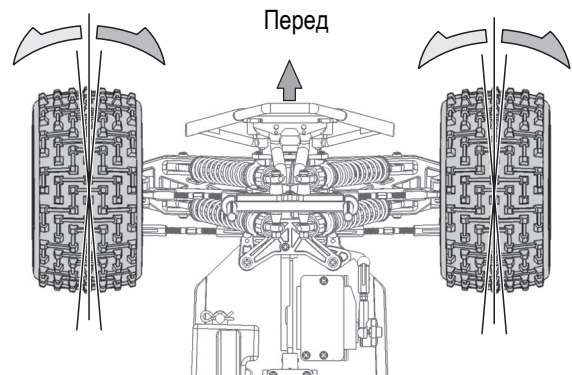
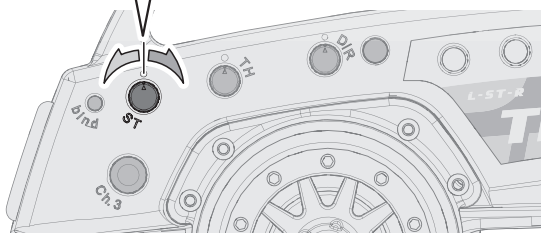
Радиочастота 2.4ГГц позволяет управлять моделью в пределах видимости. Если модель оказалась за каким-то предметом или за углом вы можете потерять связь с моделью и контроль над ней.

5 Триммер рулевого управления

Триммер рулевого управления



Необходимо произвести выравнивание колес с помощью триммера рулевого управления



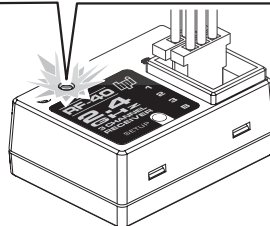
6 Система защиты

В модель встроена система защиты. Если модель теряет сигнал из-за помех или выхода из зоны действия, автоматически включаются тормоза. Данная система устанавливается изготовителем, и Вы должны проверить ее работу перед использованием.

Ситуации срабатывания системы защиты

В случае прерывания сигнала передатчика

Срабатывание системы защиты сопровождается миганием индикатора



105383
HPI RF-40
Приемник



Внимание

Защитная система не может полностью защитить Вашу модель

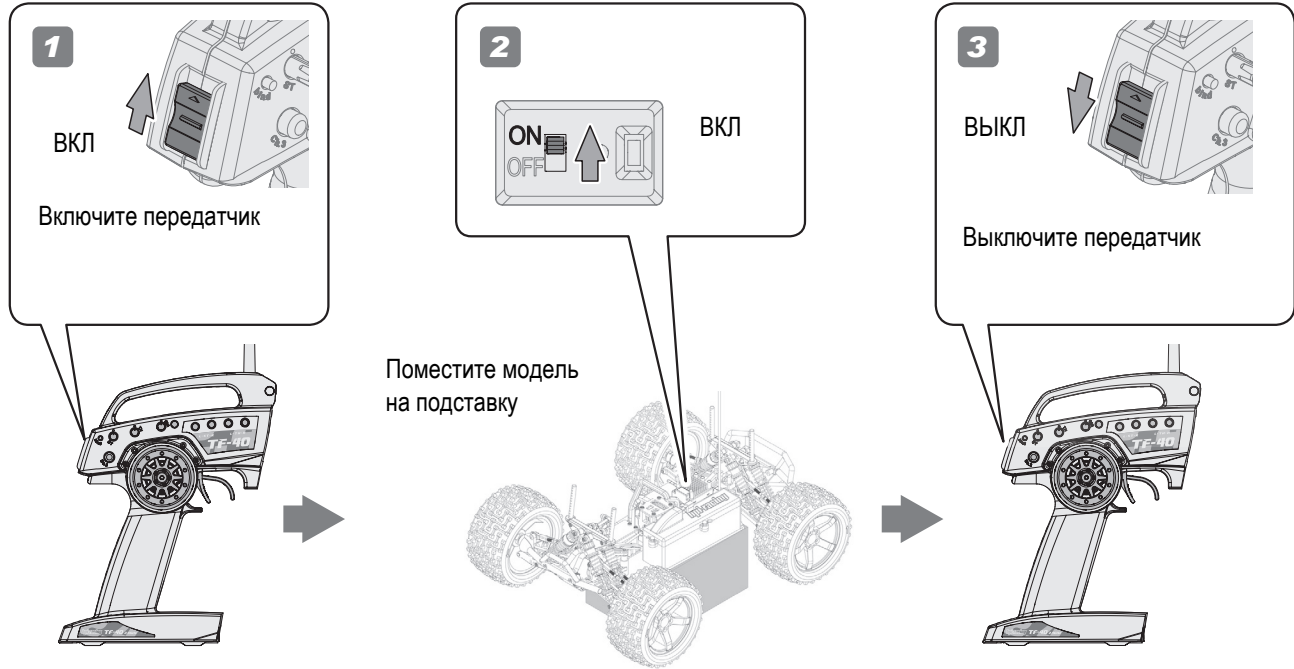
Система защиты регулятора скорости Flux Reload

При перегреве регулятора скорости срабатывает система защиты от перегрева. После того, как регулятор скорости охладится до рабочей температуры, он продолжит работу в нормальном режиме.



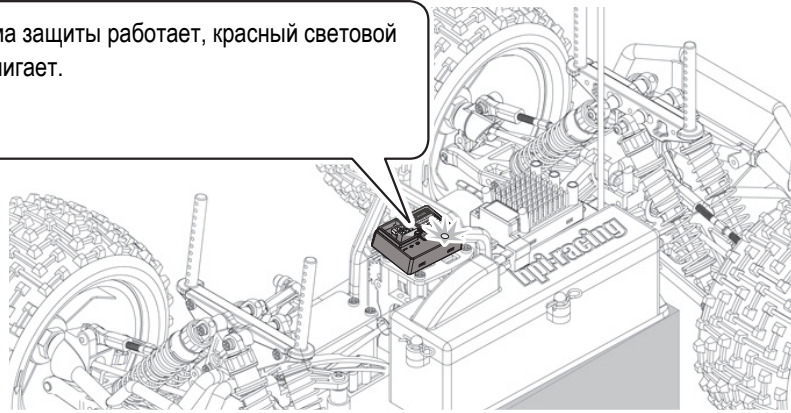
101749
Регулятор скорости FLUX RELOAD

2

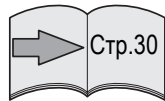


4 Система защиты работает правильно, если мигает красный световой индикатор и модель не движется.

! Если система защиты работает, красный световой индикатор мигает.



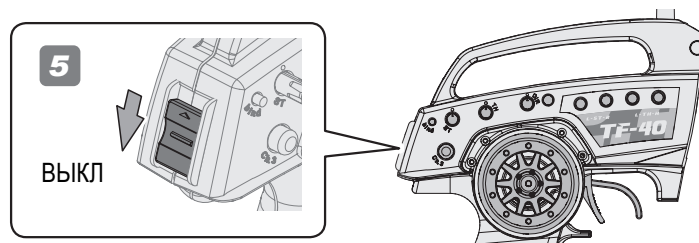
Внимание



Стр.30

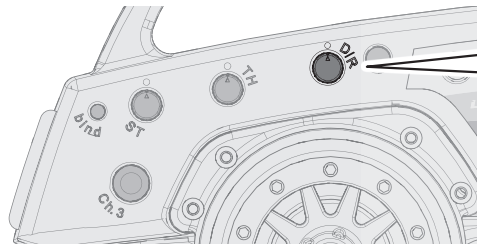
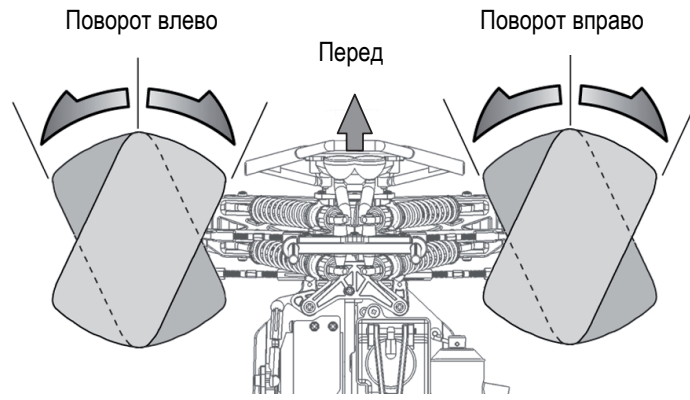
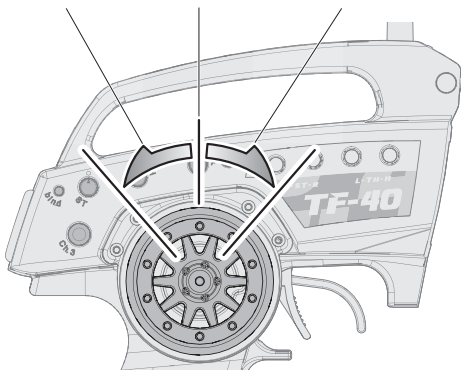
Справка

Если индикатор мигает, но тормоза не срабатывают, настройте систему защиты, руководствуясь инструкциями на стр. 30.

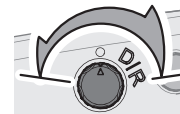


Рулевое колесо

Поворот влево Прямо (нейтраль) Поворот вправо



Регулятор угла поворота управляемых колес.



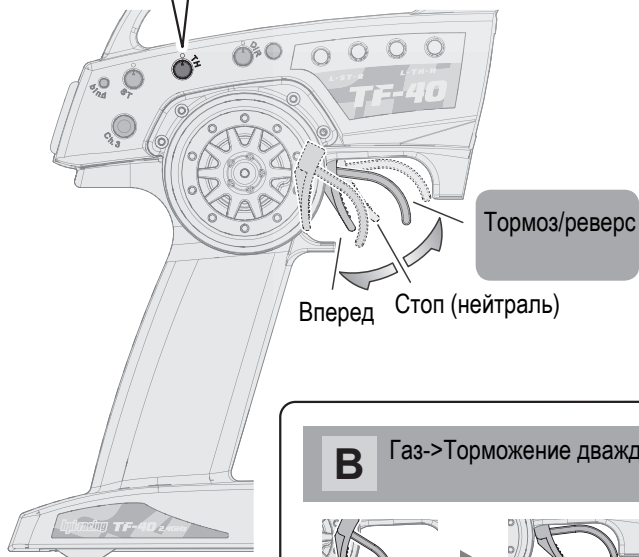
Используется для настройки сервопривода рулевого управления.

Курок газа/тормоза

Триммер Газ/тормоз TH

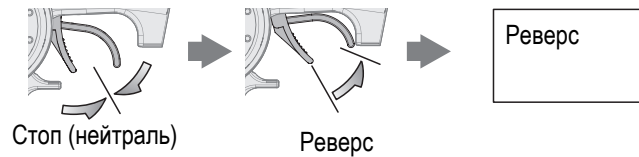


Если Ваша модель движется, настройте триммер газа/тормоза так, чтобы она остановилась.

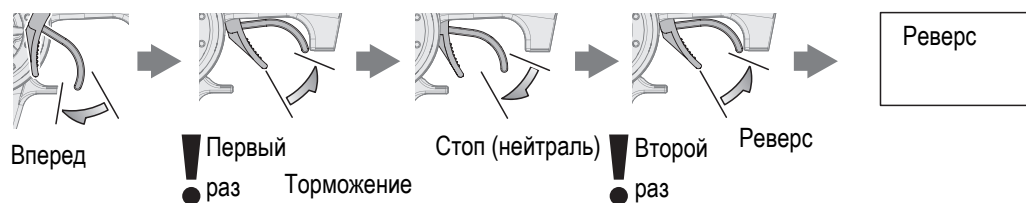


Включение реверса.
Пункты А и В показывают 2 способа включения реверса.

A Стоп->Реверс



B Газ->Торможение дважды->Реверс

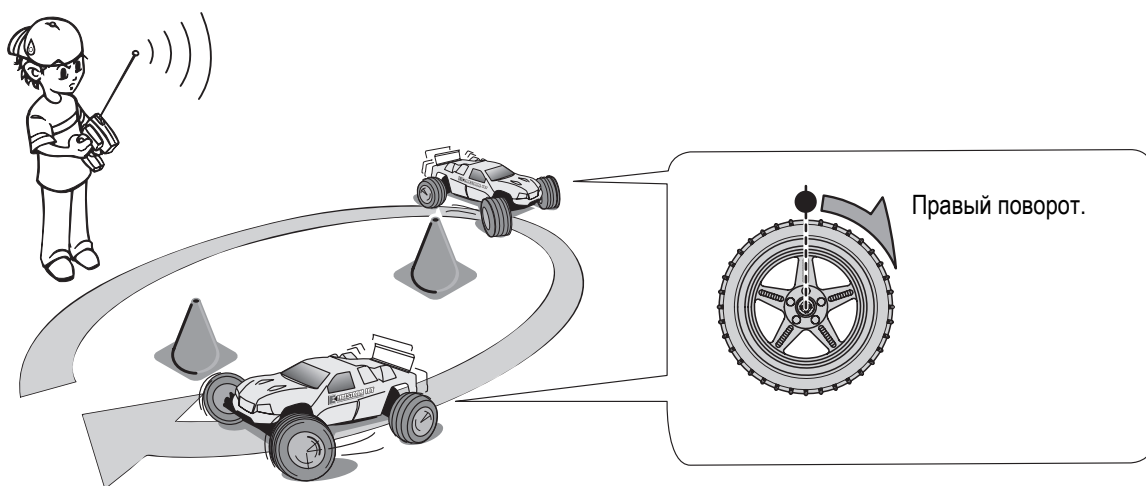


Установите кузов и наслаждайтесь вождением!

Дайте модели остыть в течение пятнадцати минут между использованиями.

Если модель движется на Вас, управление моделью следует осуществлять обратным образом тому, как если бы она двигалась от Вас.

После того, как вы привыкните к управлению моделью, практикуйтесь в управлении ею на треке, объезжая конусы.



Внимание

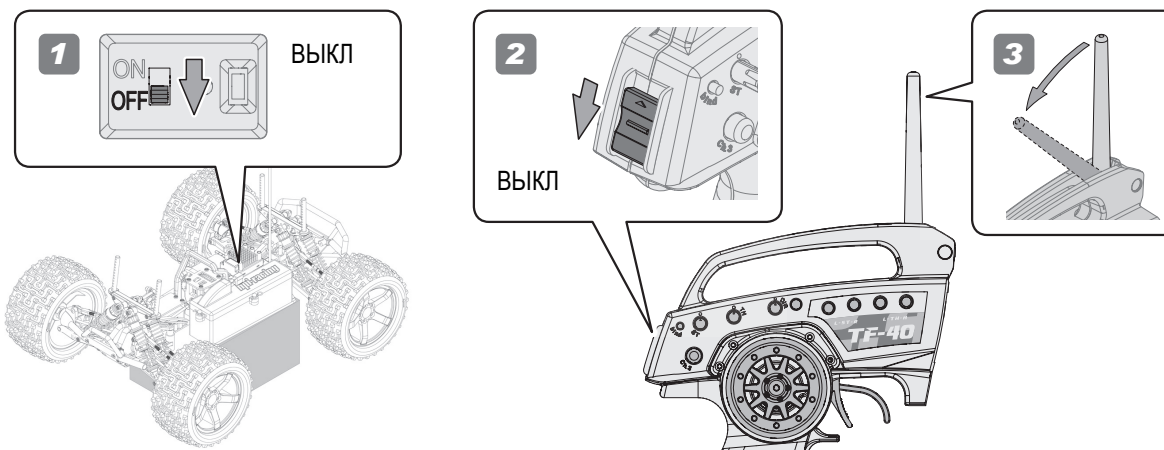


Не используйте модель на улицах и дорогах общего пользования, т.к. это может привести к авариям, травмам и/или порче имущества.



Внимание

Вначале отключите приемник, затем передатчик. В противном случае Вы можете потерять управление моделью.



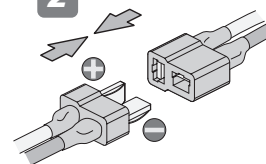
Внимание

Перед подключением аккумулятора убедитесь, что приемник выключен, иначе модель может выйти из-под контроля.

1



2



Внимание

Если какие-то детали повреждены или потеряны, свяжитесь с продавцом.

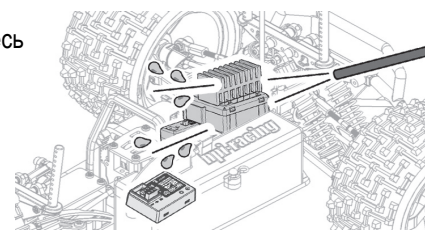
Вождение в условиях повышенной влажности.

Данная модель имеет влагозащитную систему радиуправления, таким образом она может быть использована в условиях повышенной влажности.

Тем не менее модель нельзя полностью погружать в воду. Использование модели в условиях повышенной влажности требует дополнительного техобслуживания.

Замечания:

Никогда не используйте модель в грозу. Передатчик не является водонепроницаемым, поэтому берегите его от попадания воды. После использования очистите модель от грязи и просушите ее. Удалите воду, скопившуюся в шинах, трансмиссии и т.д. Некоторые металлические детали, такие как подшипники и шарнирные пальцы, необходимо смазывать после вождения в условиях повышенной влажности. Электродвигатель нельзя погружать в воду. При попадании внутрь вода снижает срок службы двигателя. Большинство LiPo аккумуляторов не предназначены для работы в условиях повышенной влажности. Узнайте об этом из инструкции от аккумулятора. Проверьте внутренние части водонепроницаемого корпуса приемника после вождения. Проверьте, чтобы провода и контакты были защищены от воды. После использования при повышенной влажности просушите регулятор скорости и все контакты.



3 Возможные неисправности

Если радиоуправляемая модель не движется или не управляется, обратитесь к таблице ниже.

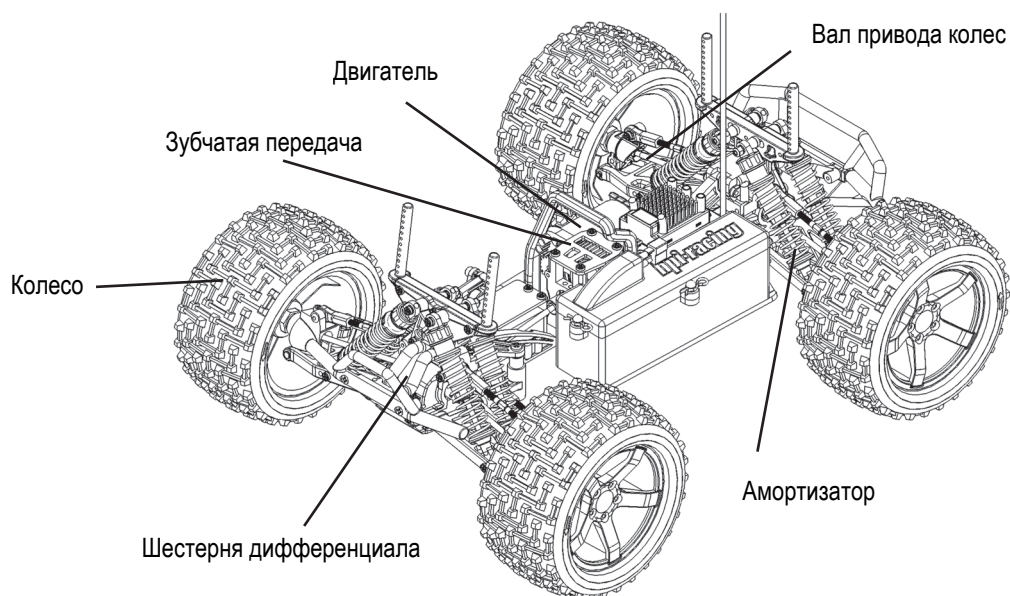
Неисправность	Причина	Решение	Раздел
Модель не движется	Неправильно установлены батарейки передатчика.	Установите батарейки передатчика правильно.	2-2 Стр. 5
	Низкий заряд или нет аккумулятора в модели.	Установите в модель заряженный аккумулятор.	2-1 Стр. 5
	Поврежден двигатель.	Замените двигатель.	4-4 Стр. 20
	Изношенная или оборванная проводка.	Соедините и изолируйте провода.	4-7 Стр. 36
	Регулятор скорости отключен системой защиты от перегрева.	Остановите модель. Не используйте модель до охлаждения регулятора скорости.	2-3 Стр. 12
Модель не управляется	Неисправность антенны на модели или передатчике.	Полностью выдвиньте антенну.	2-3 Стр. 10 4-6 Стр. 28
	Низкий заряд или нет батареек в передатчике.	Установите в передатчик заряженные батарейки.	2-2 Стр. 5
	Неправильно настроено нейтральное положение колес.	Настройте триммер рулевого управления.	2-3 Стр. 12
Обратная реакция модели на курок газа/тормоза и рулевое колесо	Переключатели реверса установлены неправильно.	Установите переключатели в нужное положение.	2-2 Стр. 6
	Проверьте правильно ли подключены провода от регулятора хода к двигателю.	Правильно подсоедините двигатель.	4-7 Стр. 36



4 Техобслуживание

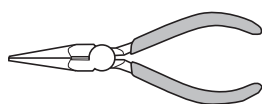
График техобслуживания

После использования очистите шасси и проверьте все движущиеся части на предмет повреждений. Если какая-то из деталей сломана или повреждена, почините или замените ее до следующего использования. Необходимо проводить регулярное техобслуживание модели для предотвращения ее повреждений и увеличения срока службы.

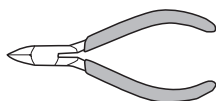


 x1	 x10	 x20	 Обслуживаемая деталь	 Стр.? Справка
●	●		Обслуживание шасси	4-1 Стр. 19
●	●		Обслуживание колес	4-2 Стр. 19
		●	Обслуживание привода колес	4-3 Стр. 19
	●		Замена двигателя и зубчатой передачи	4-4 Стр. 20
		●	Обслуживание трансмиссии зубчатая передача	4-5 Стр. 21
		●	Обслуживание трансмиссии шестерни дифференциала	4-5 Стр. 23
	●		Обслуживание амортизаторов	4-6 Стр. 26
●			Обслуживание радиоуправления	4-7 Стр. 28

Необходимое оборудование



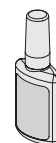
Остроносые плоскогубцы



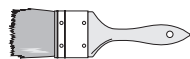
Кромкообрезные ножницы



Z164 Смазка



Клей



Кисть



9062
Специальный очиститель



Масляный аэрозоль



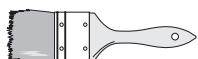
Z159
Клей для резьбовых соединений (зеленый)



Тряпка

4-1 Обслуживание шасси

После использования очистите модель и смажьте контактирующие друг с другом металлические детали. Замените поврежденные детали и убедитесь, что все болты затянуты.



Кисть



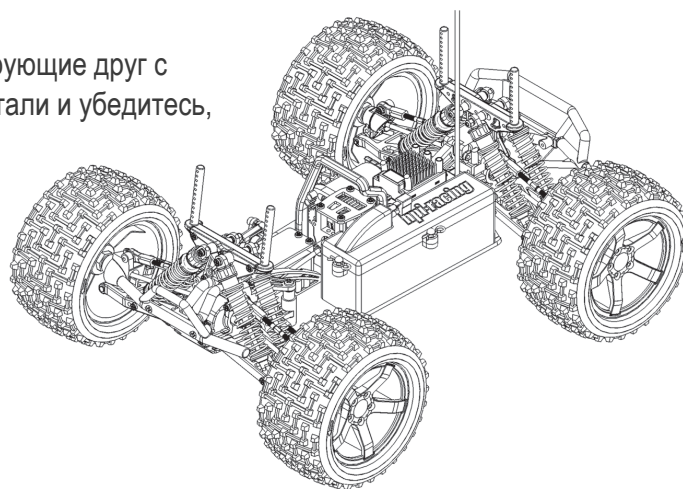
Тряпка



Масляный аэрозоль



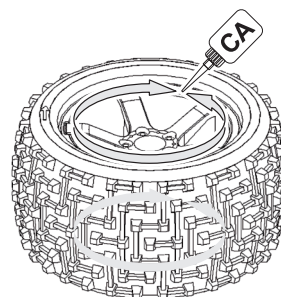
9062
Специальный очиститель



4-2 Обслуживание колес

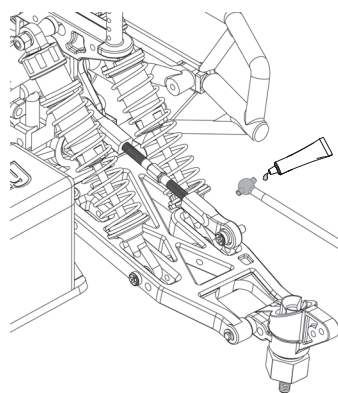
Убедитесь, что шина прочно сидит на диске. При необходимости заново приклейте шину.

! Используйте небольшое количество клея, чтобы закрепить шину.



Клей

4-3 Обслуживание привода колес



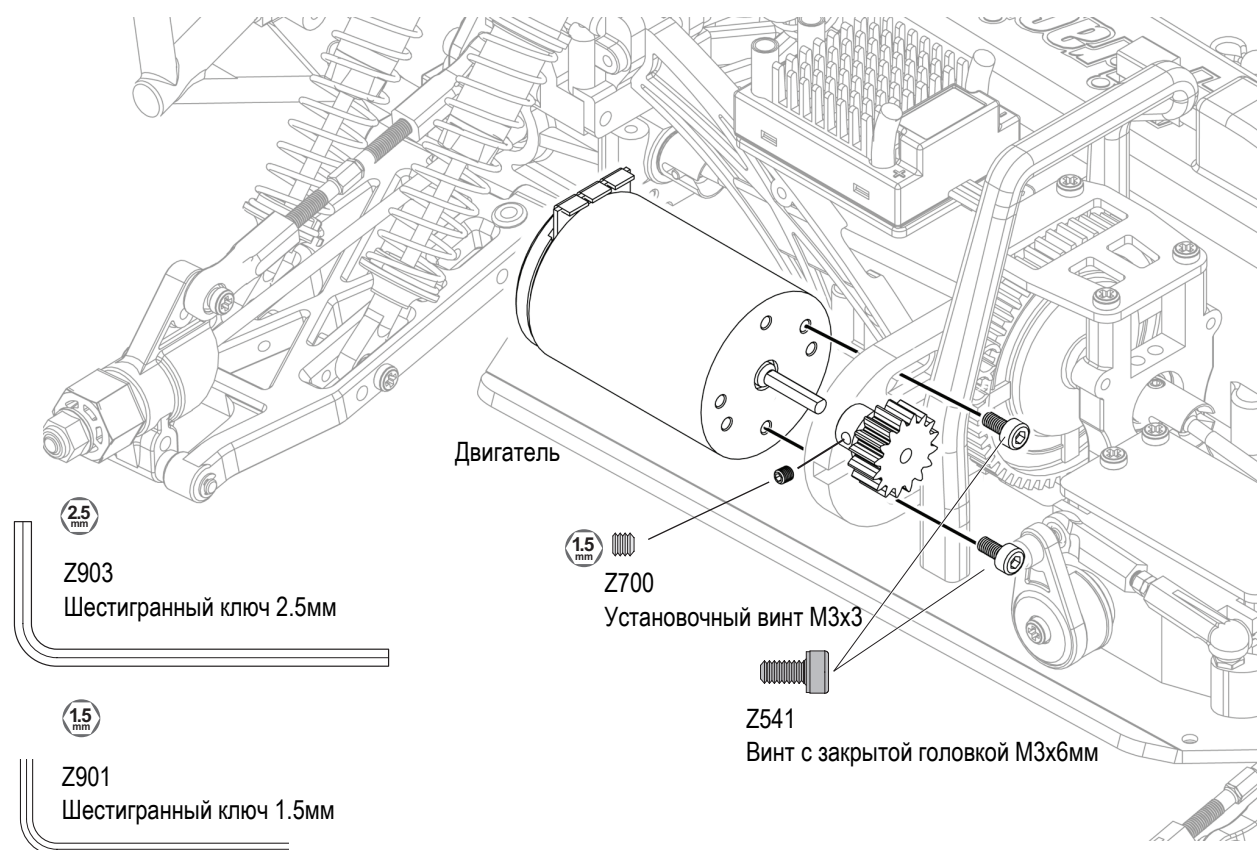
Z164 Смазка



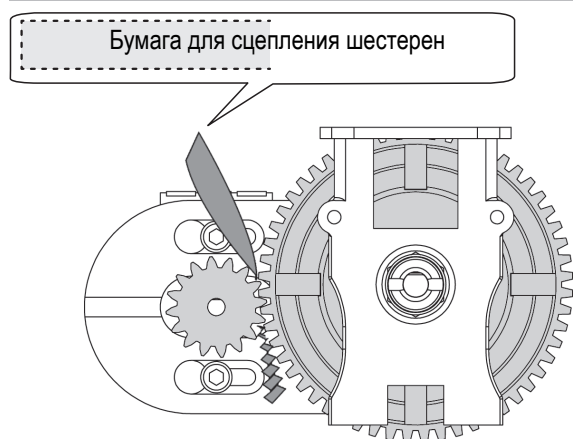
Замените при необходимости приводной вал.

101236
Приводной вал 6x84мм









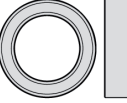

Правильное сцепление шестерен

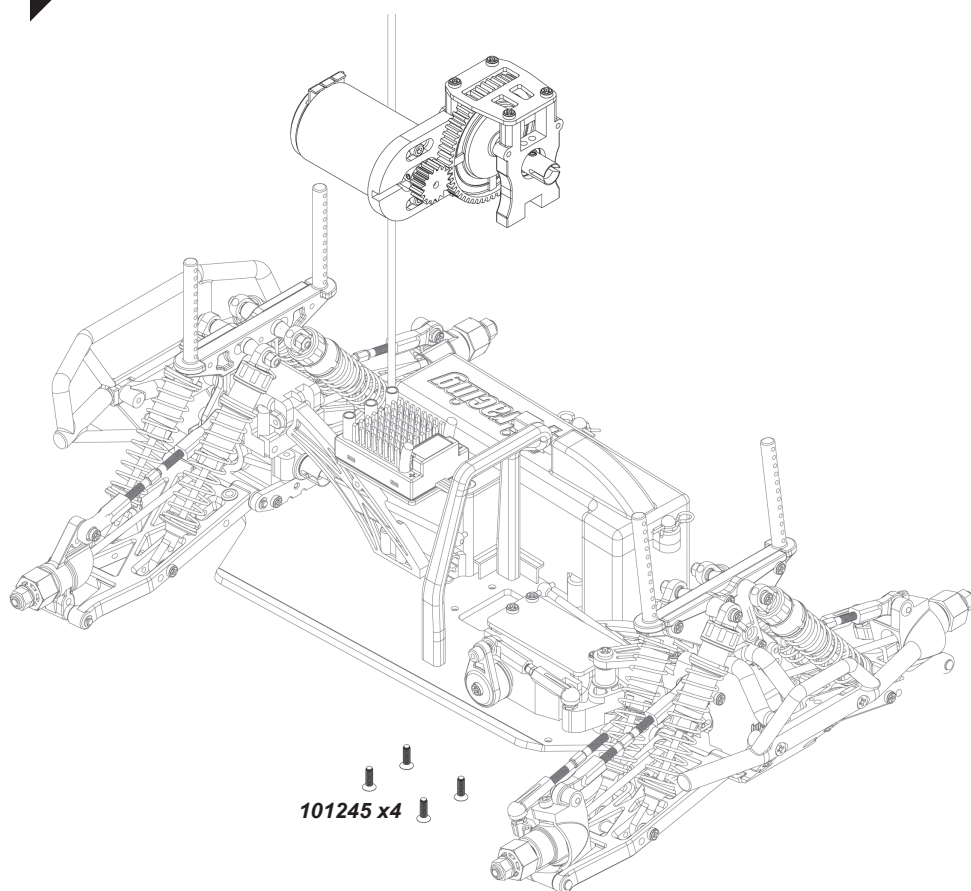


Настройте сцепление зубчатой передачи, меняя положение двигателя. Чтобы достичь идеального сцепления, поместите кусочек бумаги между шестернями и затяните болты крепления двигателя.


1

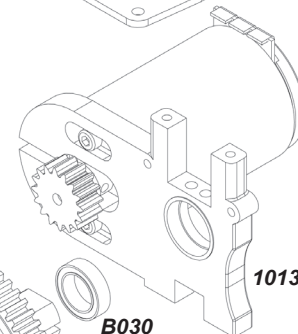
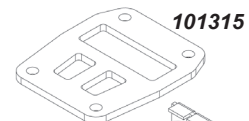
Обслуживание трансмиссии - зубчатая передача

-  **Z669 x1**
M6
-  **101245 x4**
M3x14mm
-  **Z553 x4**
M3x12mm
-  **Z700 x2**
M3x3mm
-  **B030 x2**
10x15x4mm
-  **101239 x1**
1.7x11mm



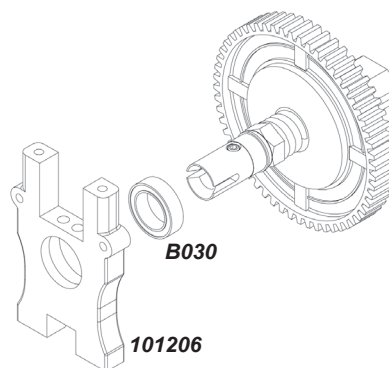
-  **101245 x4**

-  **101245 x4**








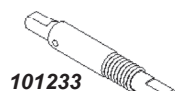
B030

2



3

-  **Z700**
-  **101232**
-  **101239**
-  **101242**
-  **101250**



101207

101250

101241

101243

Z669

101231

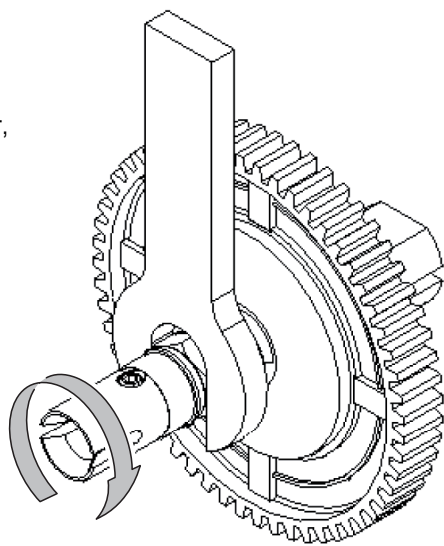
Z700

Настройка скользящей передачи

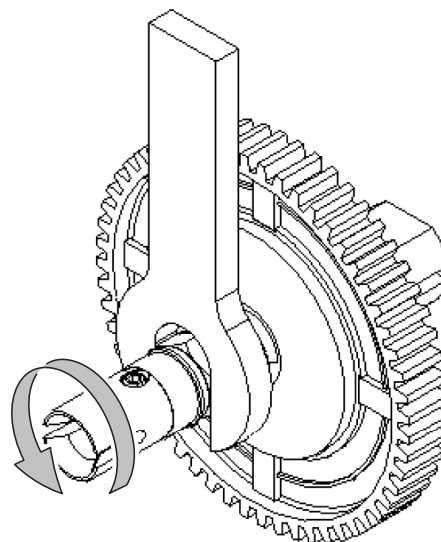
Стандартная установка
скользящей передачи

Полностью затяните зажимной винт, затем ослабьте на пол-оборота. Скользящая передача защищает трансмиссию от резких толчков.

1 Полностью затяните контргайку



2 Ослабьте на 1 оборот



Проверьте, если после запуска скользящее сцепление затянуто слишком слабо - затяните его на 1/4 оборота.

Условия вождения	Скользящее сцепление	Характеристики
Скользко	Ослабьте	Плавный ход.
Хорошее сцепление	Затяните	Быстрый отклик на курок газа. Если модель слишком сильно буксует, ослабьте скользящее сцепление.

Настраивайте скользящее сцепление поворотами на 1/4 оборота. Если скользящее сцепление слишком сильно ослаблено, это может привести к повреждению зубчатой передачи.

Снятие переднего дифференциала

1



Z553 x2
M3x12mm



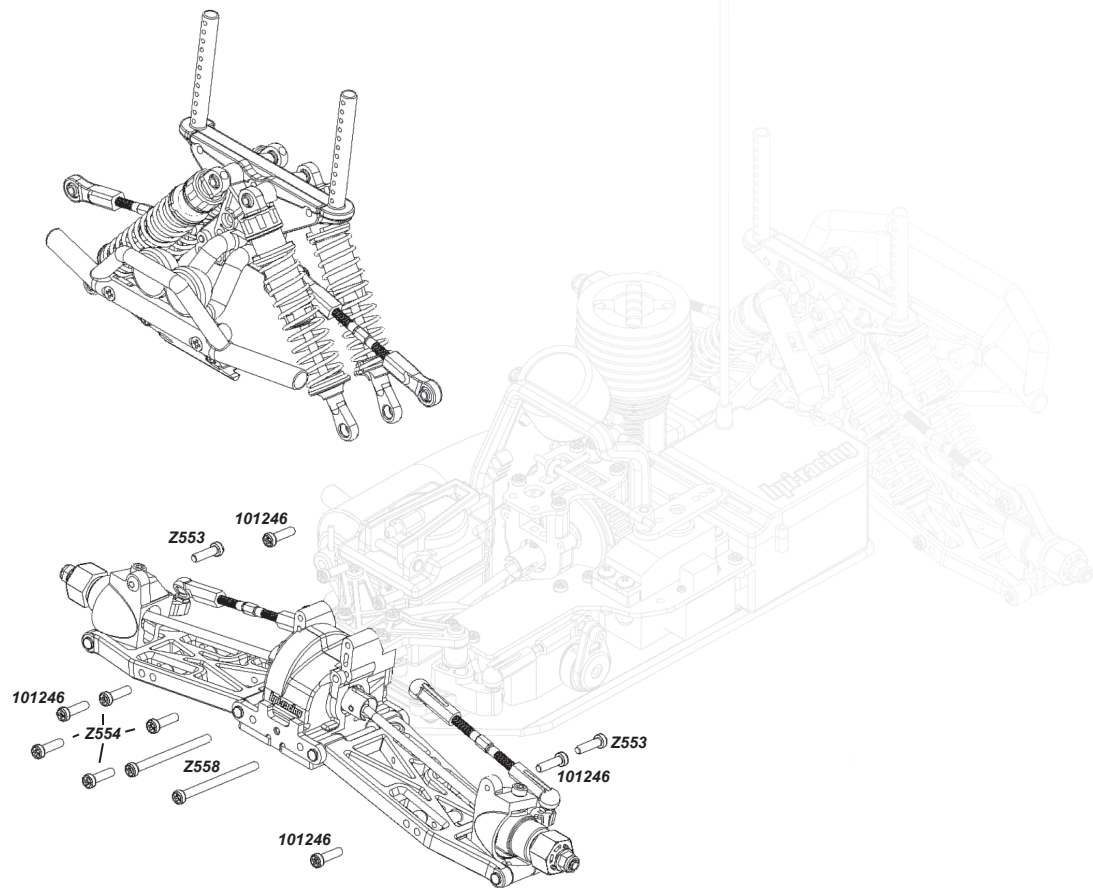
Z554 x4
M3x15mm



101246 x4
M3x19mm



Z558 x2
M3x28mm



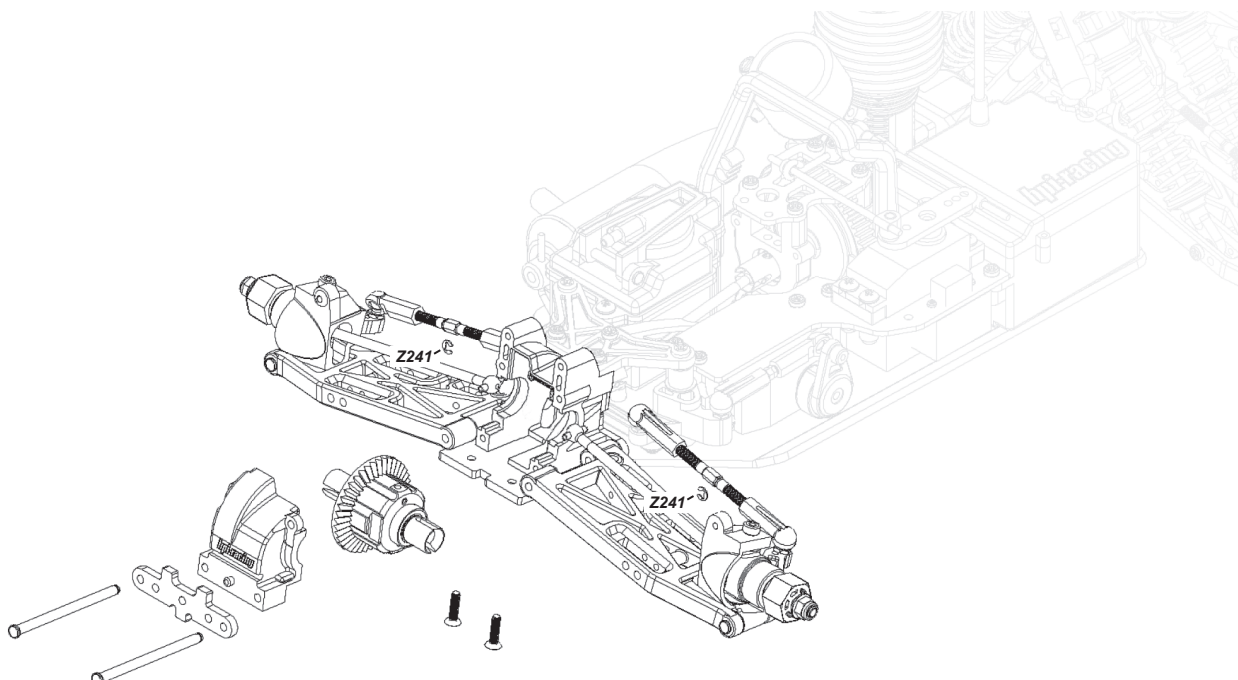
2



Z241 x2
2.5mm



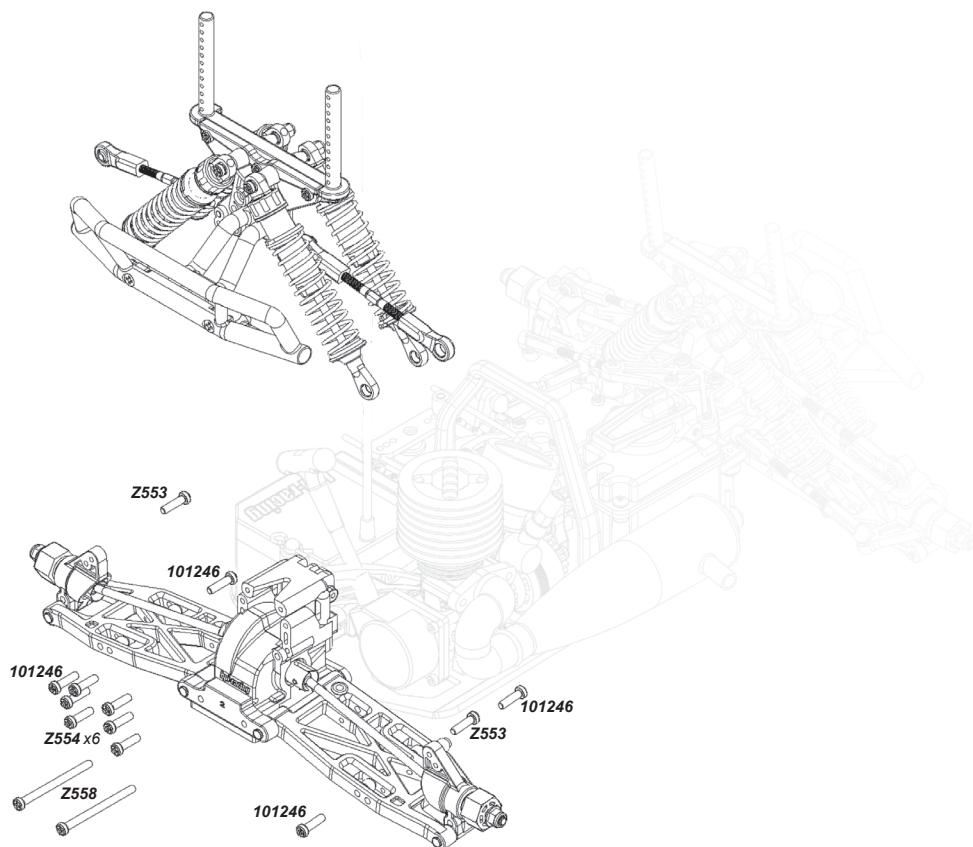
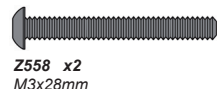
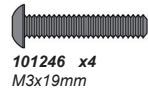
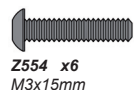
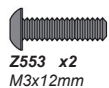
101245 x2
M3x14mm



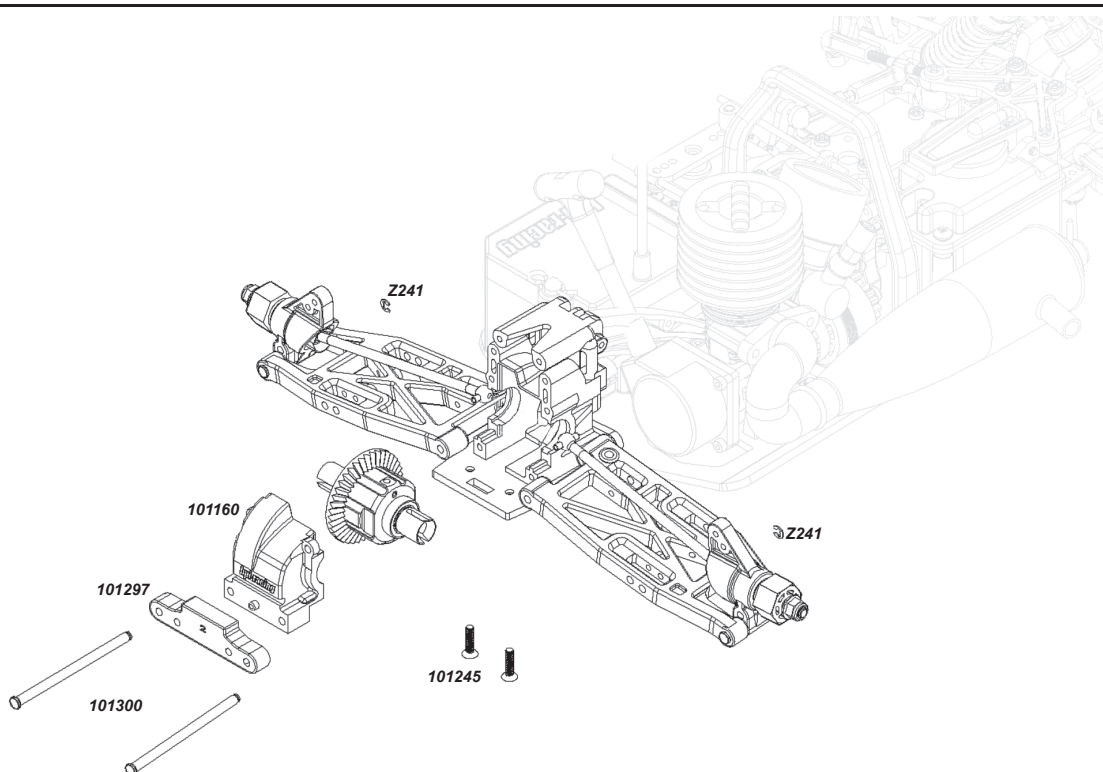
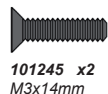
Шасси Nitro приведено только в качестве иллюстрации. Обслуживание дифференциала производится одинаково на обоих типах шасси.

Снятие заднего дифференциала

3

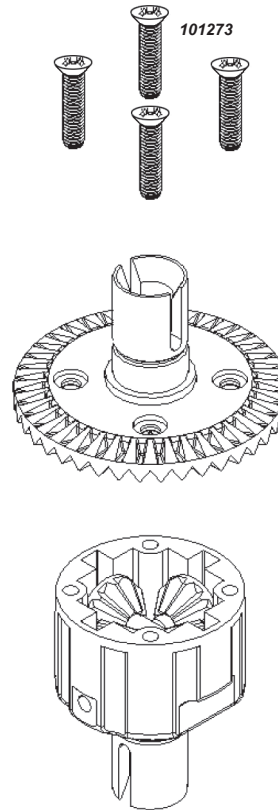
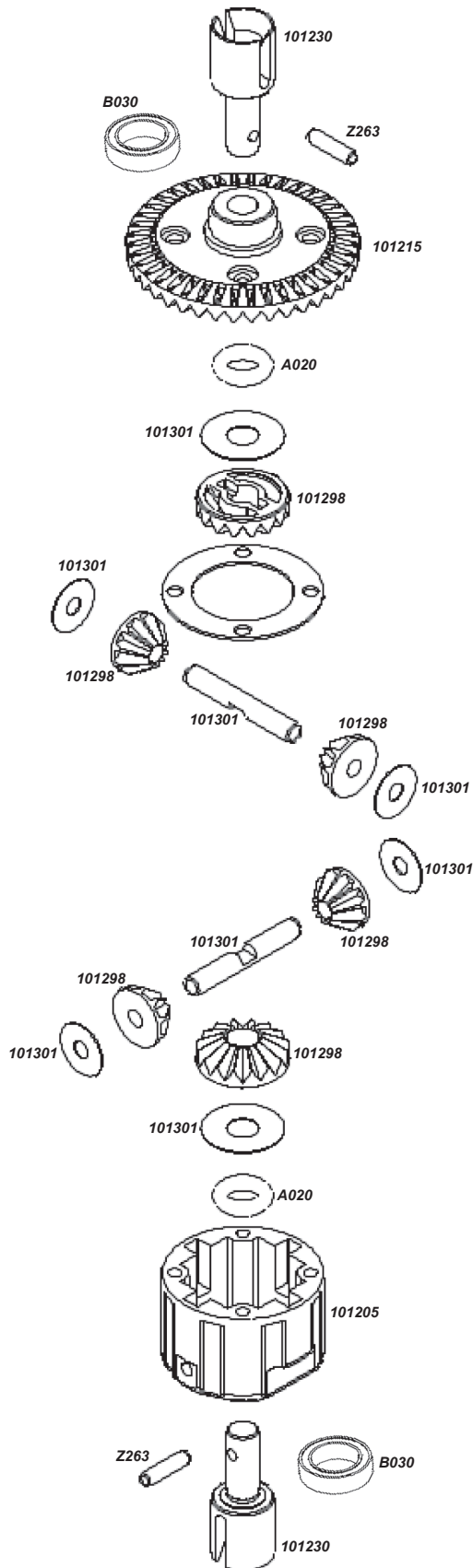


4




Шасси Nitro приведено только в качестве иллюстрации. Обслуживание дифференциала производится одинаково на обоих типах шасси.

5




101273 x4
 M2.6x12mm


B030 x2
 10x15x4mm


Z263 x2
 2x8mm


A020 x2

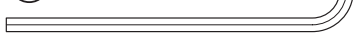
Уплотнительное кольцо P5

4-6

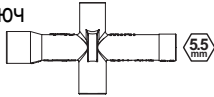
Обслуживание амортизаторов

Шестигранный ключ

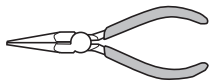
 Z904 2.0mm



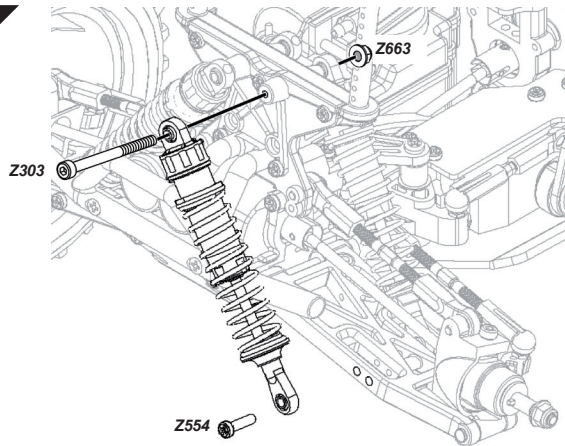
Z950
Крестовой ключ



Остроносые плоскогубцы



1



Z303 x4
M3x42mm



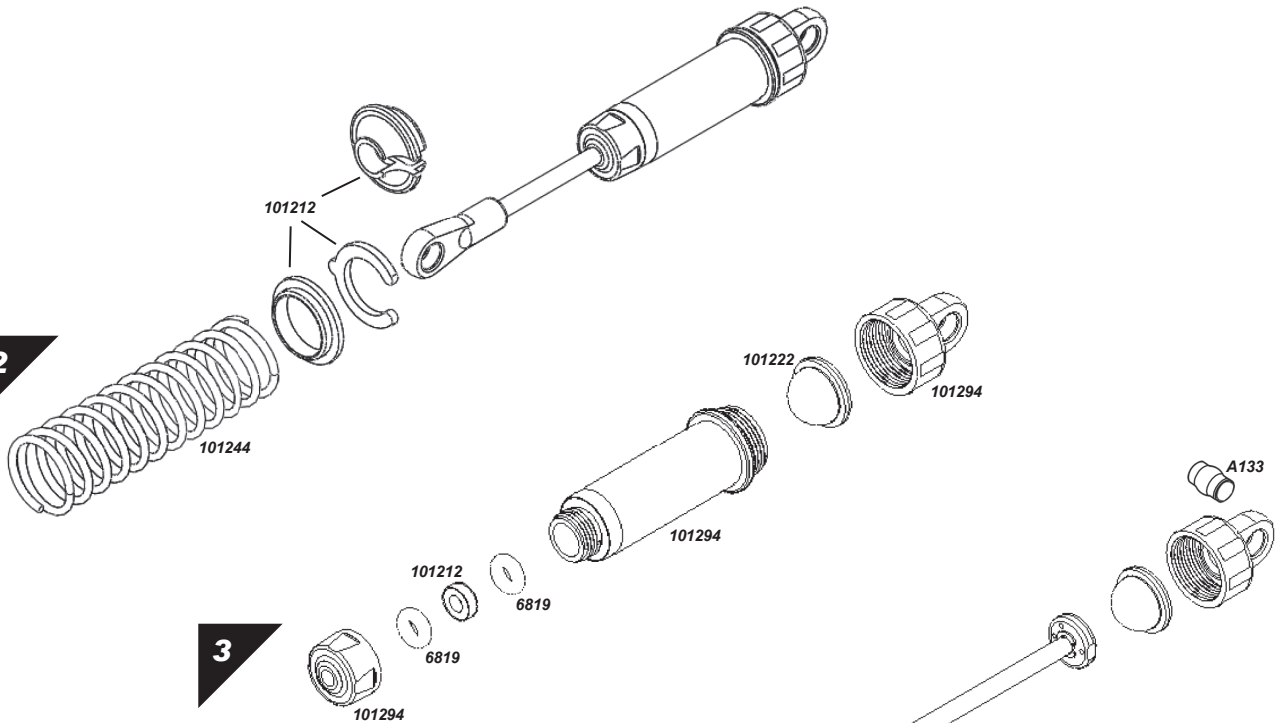
Z554 x8
M3x12mm



Z663 x4
M3

Выполните эти действия для передних и задних амортизаторов


2



3




 A133 x8
5.8x6mm

 101225 x8
5.8x5mm

 Z241 x16
2.5mm

 6819 x16
P-3

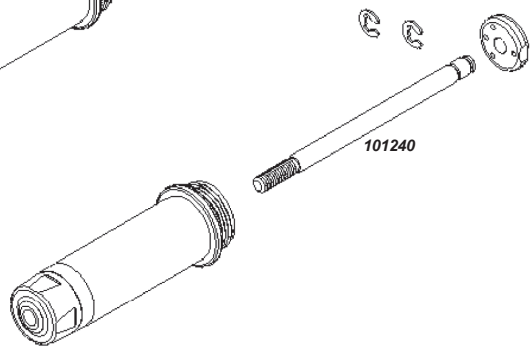
 101212 x8

 101240 x8
3x52mm

4



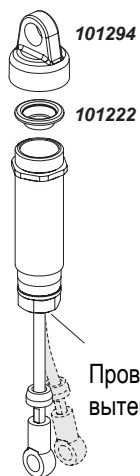
5



! Установка производится в обратной последовательности снятию

3

Заправка амортизаторов маслом.



Проверьте не вытекает ли масло

1

Амортизаторное масло (приобретается отдельно)

Стандартные настройки

! Стандартное амортизаторное масло эквивалентно 30 массовым долям силиконового масла

**2**

Используйте тряпку

Медленно перемещайте шток вверх и вниз чтобы удалить пузырьки воздуха

3

! Если шток амортизатора погнулся, замените его вместе с уплотнительным кольцом.

Триммер газа
Используется для настройки курка газа

Триммер рулевого управления
Используется для настройки положения колес

Выключатель питания
ВКЛ
ВЫКЛ

Трехпозиционный переключатель
Используется для настройки дополнительных компонентов

Рулевое колесо
Прямо (нейтраль)
Влево
Вправо

Инструмент настройки

105381 HPT-TF40 2.4GHz Передатчик (2кн.)

Внимание
Не устанавливайте одновременно батарейки разных типов и уровня заряда

Антенна
Выдвиньте антенну для наилучшего сигнала

Индикатор заряда батареи
● Батарея заряжена
☀️ Низкий заряд батареи (индикатор мигает)
Когда индикатор заряда батареи начинает мигать, незамедлительно замените батарейки.

Переключатель реверса каналов
Проверьте направление реверса по инструкции от комплекта

Курок дросселя
Тормоз
Нейтраль
Газ
Используется для управления дросселем и торможения

A Привязка передатчика

Стр. 29

Запрограммируйте модель на прием сигнала только от одного передатчика.

B Регулятор отсечки

Стр. 31

Инструмент настройки

Позволяет установить пределы открытия дроссельной заслонки и поворота колес.

Привязка и система защиты

Запрограммируйте модель на прием сигнала только от одного передатчика.
Привязка и система защиты предустановлены производителем.



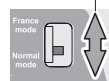
Внимание

Если Вы поменяете передатчик или приемник, необходимо заново связать их друг с другом перед использованием модели.

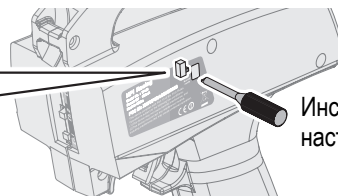
1

Находясь во Франции используйте соответствующий режим. В остальных случаях используйте нормальный режим.

Французский режим



Нормальный режим

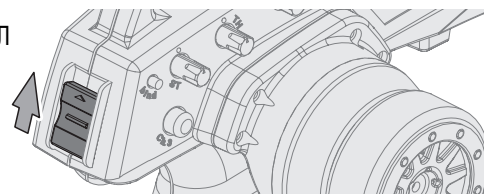


Инструмент настройки

2

Поместите передатчик и приемник не дальше, чем в 1 метре друг от друга, включите передатчик.

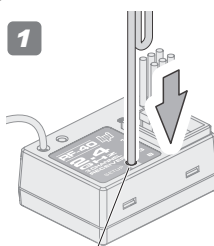
ВКЛ



3

Нажмите и удерживайте кнопку на приемнике, затем включите его, индикатор начнет быстро мигать, через секунду после этого отпустите кнопку.

1



Удерживайте кнопку нажатой

2



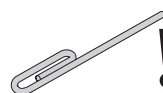
ВКЛ

3

Световой индикатор



Через 1 секунду

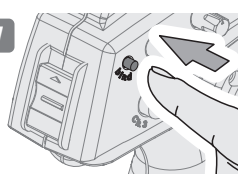


Чтобы нажать на кнопку воспользуйтесь например скрепкой.

4

Нажмите и удерживайте кнопку привязки на передатчике в течение 1 секунды, пока горит индикатор на приемнике.

1



Через 1 секунду

2

Световой индикатор

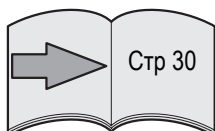


Индикатор непрерывно горит

Настройка системы защиты



Внимание



Стр 30

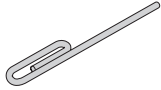
Настройка системы защиты на странице 30.

Настройка системы защиты

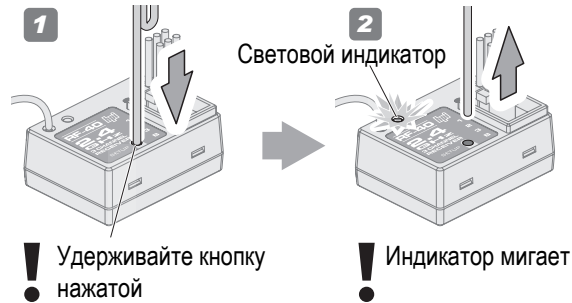


Внимание После привязки передатчика и приемника, настройки системы защиты сбрасываются.

- 1** Включите передатчик. Нажмите и отпустите кнопку на приемнике. Замигает индикатор.

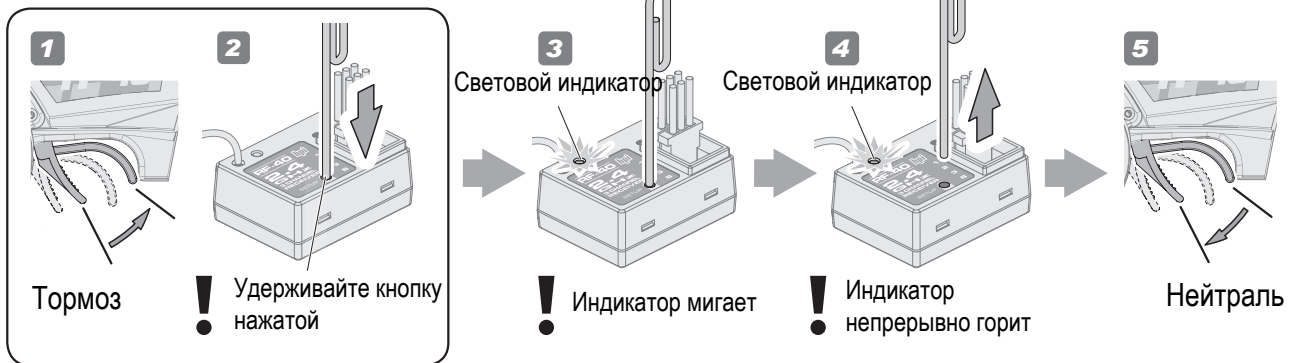


! Чтобы нажать на кнопку, воспользуйтесь, например, скрепкой.



! Переходите к шагу 2 в течение пяти секунд. Через 5 секунд настройка системы защиты прекратится, индикатор на приемнике будет непрерывно гореть, и придется повторять шаг 1.

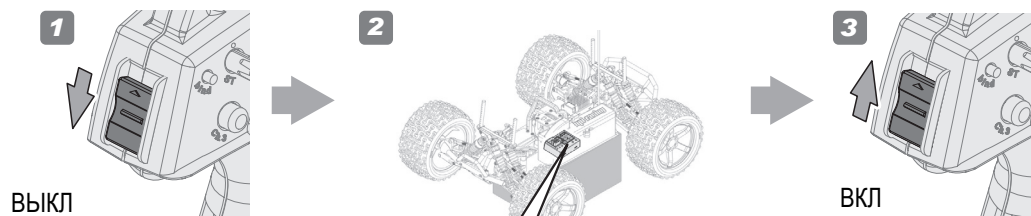
- 2** До конца выжмите тормоз на передатчике, затем нажмите кнопку на приемнике. Индикатор на приемнике замигает. Отпустите тормоз, индикатор продолжит гореть, затем отпустите кнопку на приемнике.



- 3** Чтобы убедиться, что система защиты работает должным образом, проверьте, что тормоза срабатывают каждый раз при выключении передатчика. Нет необходимости повторять эту процедуру каждый раз при включении.



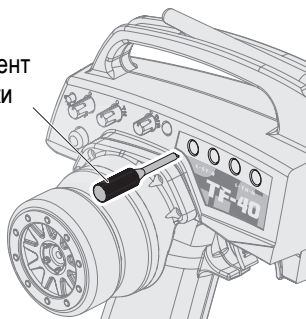
Справка



! Световой индикатор будет мигать, а модель при этом не будет двигаться.

Настройка регулятора отсечки

Инструмент
настройки



Регулятор отсечки позволяет установить пределы открытия дроссельной заслонки и поворота колес.



Внимание

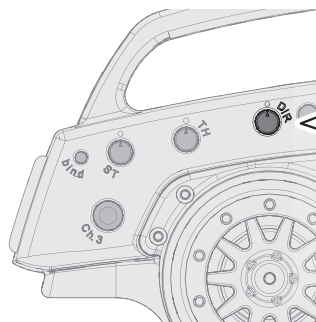
Не выходите за допустимые пределы работы сервоприводов, чтобы избежать их поломки.

1

Включите передатчик и приемник. Установите модель на подставку. Настройте триммеры рулевого управления и газа-тормоза. Затем установите регулятор поворота колес в максимальное положение.



Справка



Регулятор угла поворота колес

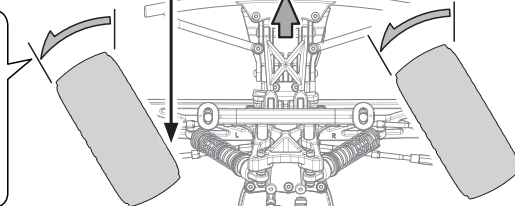
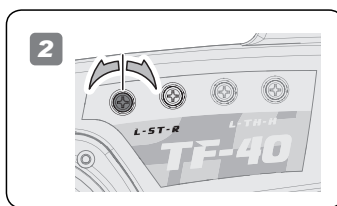
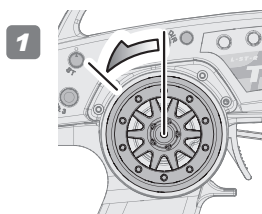


2

Поверните рулевое колесо максимально влево и настройте регулятор отсечки до необходимого угла поворота.



Вы можете повредить сервопривод руля, если будет установлен слишком большой угол поворота колес.

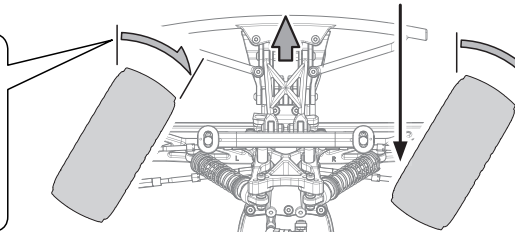
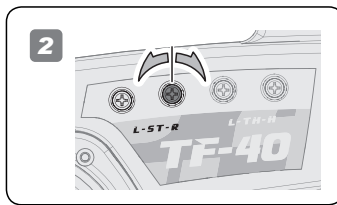
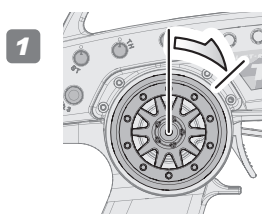


3

Поверните рулевое колесо максимально вправо и настройте регулятор отсечки до необходимого угла поворота.

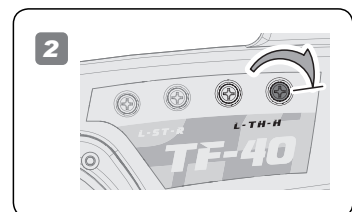
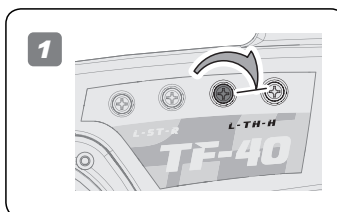


Вы можете повредить сервопривод руля, если будет установлен слишком большой угол поворота колес.



4

Полностью поверните регулятор.



- ! Необходимо настроить регулятор скорости перед первым использованием (см. стр. 9). В случае, если Вы используете LiPo аккумулятор, произведите автоматическую настройку, согласно инструкции на стр. 34.



Внимание

Несоблюдение данной инструкции может привести к повреждению Вашей модели, а так же нанести травмы или повлечь за собой смерть.



Внимание

Несоблюдение данной инструкции может причинить вред Вам или окружающим или повредить чужое имущество.



Внимание

Данная модель оснащена мощным электродвигателем. Для Вашей безопасности и безопасности окружающих настоятельно рекомендуется снять ведущую шестерню перед калибровкой. Пожалуйста, не подносите близко к движущимся частям модели руки, волосы и элементы одежды.

Резиновые шины увеличиваются в размерах при высоких скоростях. Не поднимайте модель в воздух с полностью выжатым курком газа. Повреждение шины на высоких скоростях может привести к серьезным травмам. Проверяете, хорошо ли приклеены шины к дискам.

После использования модели всегда отсоединяйте аккумулятор от регулятора хода. Выключатель на регуляторе хода отвечает за питание приемника и сервоприводов. Будучи подключенным, регулятор хода постоянно потребляет энергию от аккумулятора и может полностью его разрядить. Это может привести к выходу из строя аккумулятора.

2-2 Обзор

101749

Водонепроницаемый бесщеточный регулятор хода Flux Reload V2



101279

Бесщеточный электродвигатель Flux Shot 4300kV

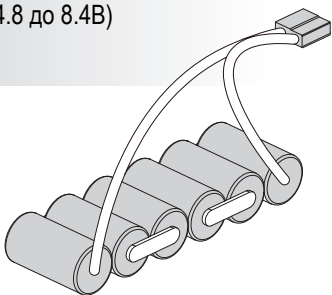


Необходимое оборудование

Аккумулятор

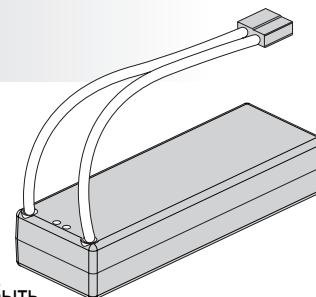
4-7 элементный NiMH (от 4.8 до 8.4В)
аккумулятор

Не используйте зарядное устройство для никель-кадмиевых аккумуляторов для зарядки никель-металлогидридных аккумуляторов. Если Вы не используете специальное зарядное устройство, аккумулятор может быть поврежден. Используйте только высококачественные аккумуляторы.



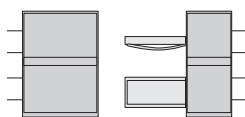
2-3 элементный (7.4В-11.1В)
LiPo аккумулятор

Не используйте зарядное устройство для NiCd/NiMH аккумуляторов для зарядки LiPo аккумуляторов. Если вы не используете специальное зарядное устройство, аккумулятор может быть поврежден.



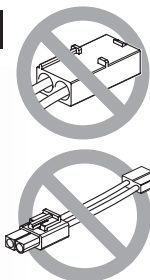
! Всегда отсоединяйте аккумулятор, если Вы не используете модель.

Контакты аккумулятора



Балочный
"Ультра штепсель"

Плохое качество контактов аккумулятора может плохо отразиться на производительности модели. Избегайте использования обычных пластиковых штепселей, которыми комплектуются большинство аккумуляторов. Такие контакты не рассчитаны на потребляемую мощность, поэтому Ваш HPI Reload регулятор хода оборудован специальным балочным "Ультра штепселем".



Внимание

Как и в любом другом мощном электронном устройстве, предъявляются особые требования к качеству аккумулятора и электрических соединений. Постарайтесь использовать лучшие из возможных аккумуляторы и штепсели. Чем лучше аккумулятор, тем выше производительность модели. Использование некачественных аккумуляторов может привести к травмам и возгоранию. HPI Reload регулятор скорости и электродвигатель 4300kV Shot безопасно работают от NiMH аккумуляторов (4.8-8.4В) или LiPo аккумуляторов (7.4-11.1В). Использование более высоких напряжений выведет систему из строя.

Изменение настроек

При использовании LiPo аккумулятора необходимо включить защиту от переразряда. Она отключает регулятор хода, если напряжение на каждом из элементов аккумулятора падает ниже 3В, это помогает предотвратить переразряд и выход из строя аккумулятора. При использовании автонастроек для LiPo аккумуляторов автоматически определяется количество элементов в аккумуляторе. Не рекомендуется использовать аккумулятор с 3 или более элементами без установленного на регулятор хода вентилятора.

Перед настройкой

Начните с включенным передатчиком и выключенным регулятором скорости.

Настройка программируемых режимов

Регулятор хода Flux Reload снабжен несколькими программируемыми режимами. Разные комбинации мигания светового индикатора и включения звукового сигнала обозначают разные программируемые режимы (одиночное мигание=рабочий режим, двойное мигание=тормозное усилие, тройное мигание=автоматическая настройка LiPo аккумулятора и т.д.), а так же величины этих режимов. Режимы и их величины указаны в таблице ниже. 5 соответствует продолжительно горящему индикатору и звуковому сигналу, 6 - 1 длинный, затем 1 короткий сигнал. Когда Вы вошли в режим настроек, необходимо удерживать нажатой кнопку, пока Вы не войдете в нужный режим. Затем отпустите и снова нажмите кнопку, чтобы изменить значение режима. Выключите регулятор хода, чтобы сохранить настройки. Прделайте вышеуказанный процесс заново, чтобы изменить другие настройки. Чтобы вернуться к заводским настройкам, включите регулятор хода, удерживая нажатой кнопку настройки в течение трех секунд с курком газа/тормоза на нейтрالي. Троекратное мигание красного и зеленого индикаторов свидетельствует о выполнении операции.

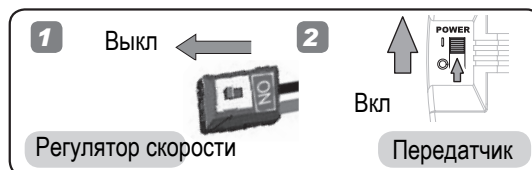
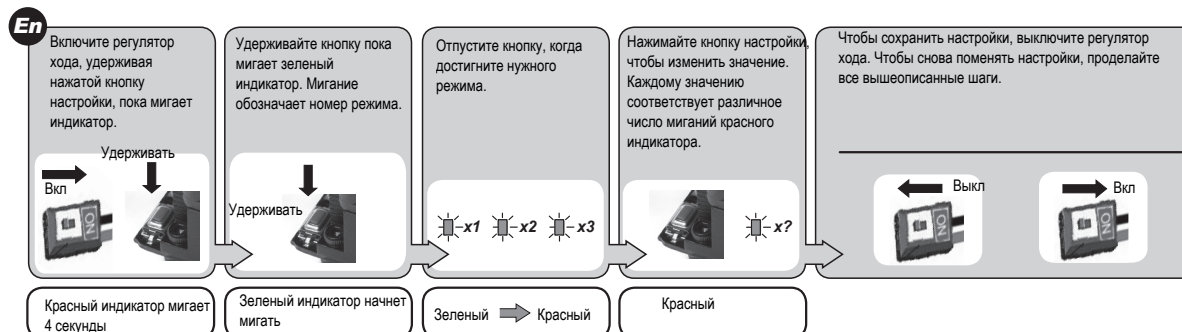


Таблица программируемых режимов

З е л е н ы й и н д и к а т о р	Значение (красный индикатор)								
	1	2	3	4	5	6	7	8	9
Настройки программируемого режима									
Рабочий режим	Вперед/тормоз	Вперед/реверс/тормоз	Быстрый						
Тормозное усилие	0%	5%	10%	20%	40%	60%	80%	100%	
Автоотключение	Нет защиты	2.6В/эл.	2.8В/эл.	3.0В/эл.	3.2В/эл.	3.4В/эл.			
Стартовый режим	L1	L2	L3	L4	L5	L6	L7	L8	L9
Максимальное тормозное усилие	25%	50%	75%	100%					
Максимальный реверс	25%	50%	75%	100%					
Начальное тормозное усилие	=тормозному усилию	0%	20%	40%					
Диапазон нейтрالي	6% узкий	8% нормальный	12% широкий						
Синхронизация двигателя	0.00°	3.75°	7.50°	11.25°	15.00°	18.75°	22.50°	26.25°	
Защита от перегрева	Вкл	Выкл							

Заводские настройки показаны в черных полях

Настройка



Настройка программируемых режимов

Программируемые величины показаны на стр. 34. Они по-разному влияют на работу регулятора хода. Ниже приведено описание программируемых режимов.

Программируемые режимы

Рабочий режим

Вперед/тормоз - данный режим позволяет только ехать вперед и тормозить.

Вперед/реверс/тормоз - позволяет ехать вперед, включать реверс и тормозить. Реверс включается только после прекращения движения вперед.

Быстрый - позволяет быстро переключаться между движением вперед и реверсом. При включении данного режима установите тормозное усилие на 100%.

Тормозное усилие

Данный режим позволяет автоматически применять тормоза, когда курок газа возвращается на нейтраль, имитируя небольшой тормозящий эффект щеточных двигателей при движении по инерции.

Автоотключение

Как показано на стр. 23, функция автоотключения зависит от типа используемого аккумулятора. При использовании литиевых аккумуляторов выберите уровень минимального напряжения на элементе питания, чтобы предотвратить переразряд аккумулятора.

Внимание: Никогда не используйте значение "нет защиты" при использовании литиевых аккумуляторов.

Регулятор хода замеряет напряжение на аккумуляторе, и если оно падает ниже допустимой величины более чем на 2 секунды, регулятор хода снижает мощность на 50%. Через 10 секунд питание будет полностью отключено. Вам должно хватить времени, чтобы вернуть модель назад.

Стартовый режим

Данный режим задает уровень ускорения на старте. Уровень 1 - плавный старт, уровень 9 - резкий старт. При выборе 7-9 уровней аккумуляторы с низким зарядом или плохого качества не смогут обеспечить требуемую мощность. Эта настройка также влияет на отзывчивость двигателя.

Максимальное тормозное усилие

Регулятор хода пропорционально регулирует тормозное усилие. Данный режим регулирует уровень тормозного усилия при полностью выжатом тормозе.

При большем тормозном усилии модель остановится быстрее, но это может повредить трансмиссию.

Максимальный реверс

Режим регулирует скорость реверса. Чем больше значение, тем выше скорость.

Начальное тормозное усилие

Относится к начальному моменту торможения. По умолчанию установлено равным тормозному усилию, чтобы обеспечить плавный переход от движения вперед к торможению, но также может быть установлено большее значение, для более резкого торможения.

Диапазон нейтрали

Диапазон нейтрали это область, в которой курок газа/тормоза находится в нейтральном положении. Настройте это область по вашему усмотрению.

Синхронизация

Чем выше данное значение, тем больше мощности будет выдавать двигатель, но при этом уменьшается срок его службы. Исходное значение является компромиссом между высокой производительностью и сроком службы.

Защита от перегрева

При включенной защите регулятор хода отключает питание, если его температура поднялась выше допустимой более чем на 5 секунд. Срабатывание системы защиты сопровождается миганием зеленого индикатора.

Установка заводских настроек

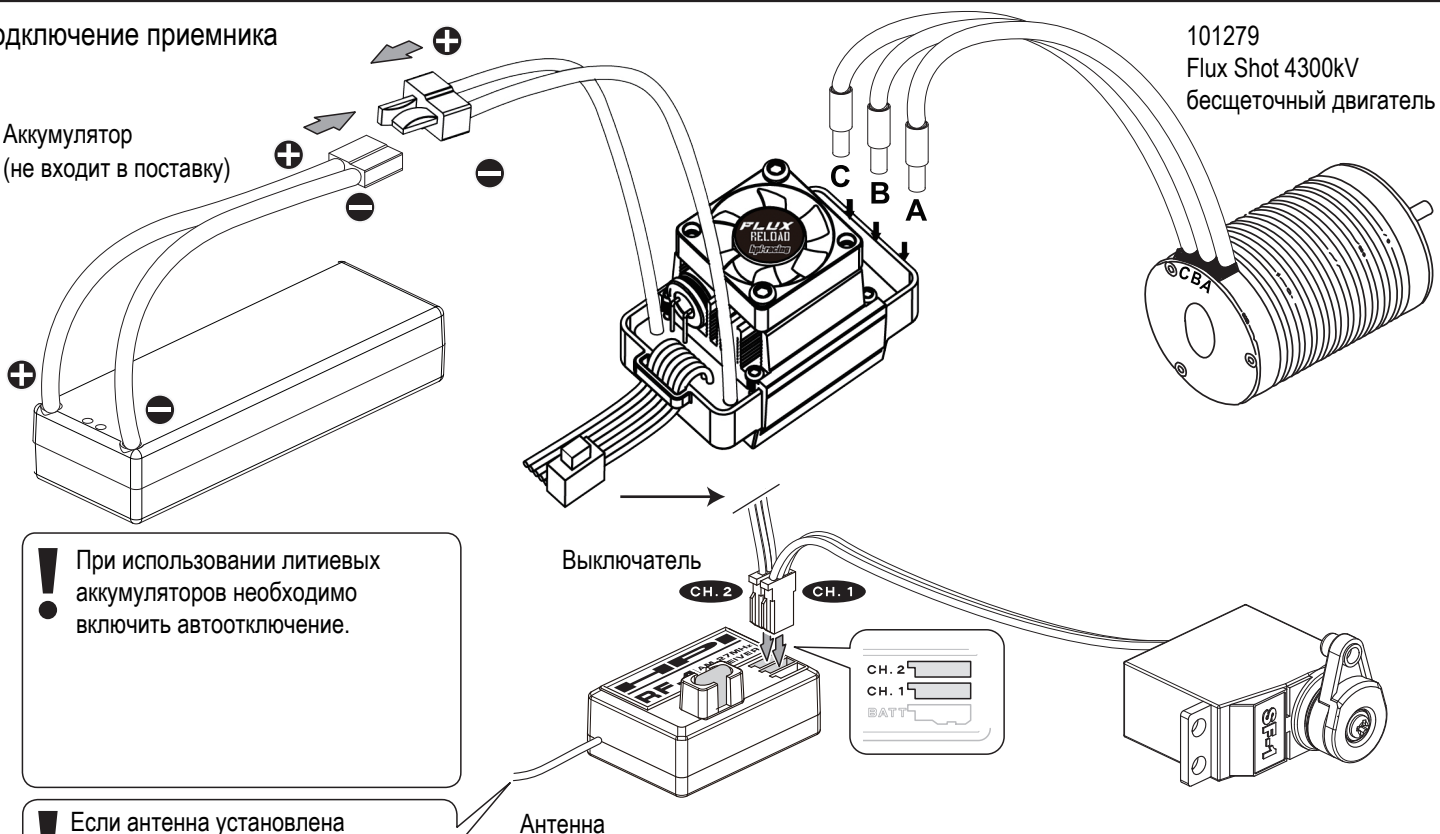
Всегда можно вернуться к заводским настройкам. При включенном регуляторе хода (не при калибровке или настройке программируемых режимов) удерживайте кнопку настройки более трех секунд. Если красный и зеленый индикаторы мигали 3 раза, значит заводские параметры установлены.



Обслуживание

Подключение приемника

Аккумулятор
(не входит в поставку)



! При использовании литиевых аккумуляторов необходимо включить автоотключение.

! Если антенна установлена неправильно, приемник может хуже принимать сигнал или совсем не принимать его.

Присоедините регулятор хода согласно схеме. Если модель движется в обратном направлении, переключите реверс каналов и заново откалибруйте регулятор хода (Стр.9).

Охлаждающий вентилятор

Охлаждающий вентилятор на регуляторе хода рассчитан на напряжение 12В и может работать от 7 элементного NiMH или 3 элементного LiPo аккумулятора.

Опциональный LCD 2 в 1 профессиональный программный модуль

Ваш регулятор хода полностью совместим с профессиональным программным модулем 2 в 1, поставляющимся отдельно. Это компактное устройство с LCD экраном показывает текущий программируемый режим и его значение, позволяя быстро и просто настроить регулятор хода.



5 Список запчастей

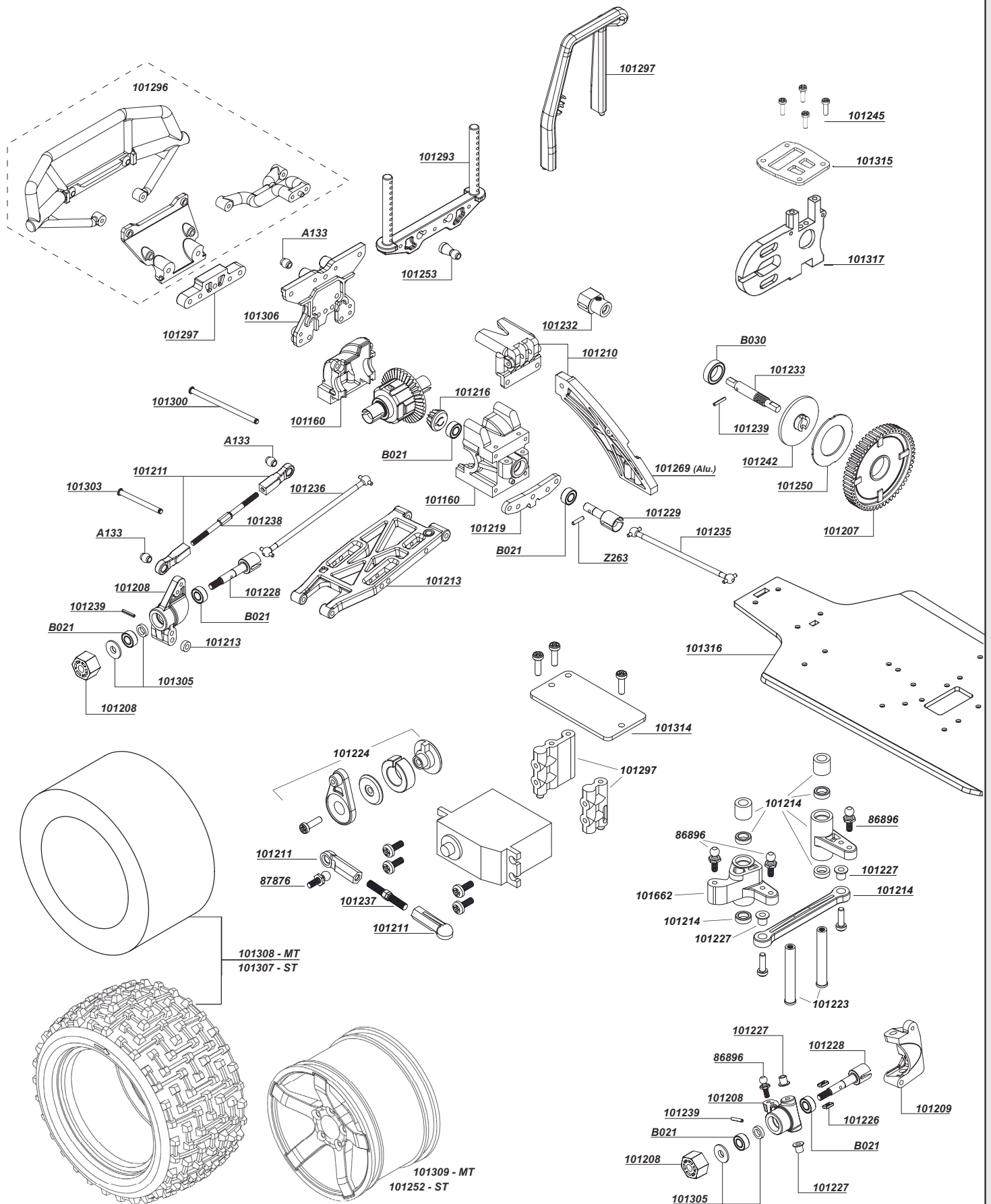
Рус Список запчастей

Номер	Описание	Номер	Описание
6122	Крепления кузова (средние/10шт.)	101296	Задний бампер
6819	Силиконовое уплотнительное кольцо Р-3 (красное/5шт.)	101297	Поддерживающие детали
86896	Шаровой палец 4.8x12мм (10шт.)	101298	Набор шестерен дифференциала
100329	Пластиковый хомут 2.4x94мм (10шт.)	101299	3*51.8мм передний внутренний вал подвески (2шт.)
100550	Винт с цилиндрической головкой М5x8мм (шестиугольный/10шт.)	101300	3*56.3мм задний внутренний вал подвески (2шт.)
101053	Винт М3 х 14мм	101301	Набор валов дифференциала
101160	Шайба корпуса дифференциала	101302	3*25мм передний внешний вал подвески (2шт.)
101205	Корпус дифференциала	101303	3*35.3мм задний внешний вал подвески (2шт.)
101206	Набор креплений дифференциала	101305	Крепления колес (4шт.)
101207	54Т Зубчатая передача MT/ST	101306	Опора амортизатора (2шт.)
101208	Стойки колес	101307	Bullet ST шины (2шт.)
101209	Стойка ступицы (10°)	101308	Bullet MT Ammunition шины (2шт.)
101210	Набор скоб шасси	101309	Bullet MT диски черные хромированные
101211	Наконечники валов	101314	Верхняя крышка сервопривода Bullet Flux
101212	Детали амортизаторов	101315	Центральная верхняя крышка Bullet Flux
101213	Рычаги подвески	101316	Шасси Bullet Flux
101214	Рулевая рейка	101317	Центральная перемычка крепления двигателя Bullet Flux
101215	40Т Шестерня дифференциала	101655	Bullet ST Flux лист с наклейками
101216	13Т Внутренняя шестерня	101656	Bullet MT Flux лист с наклейками
101219	Скоба заднего нижнего рычага оранжевая	101659	Окрашенный Bullet Flux MT кузов с наклейками
101220	Скоба переднего нижнего рычага оранжевая	101660	Окрашенный Bullet Flux ST кузов с наклейками
101221	Уплотнители корпуса дифференциала (3шт.)	101662	Валы регулятора хода Bullet Flux
101222	Диафрагма амортизатора (4шт.)	101749	Flux Reload V2 водонепроницаемый бесщеточный регулятор хода
101223	Стойка сервопривода 5x35мм	101828	Bullet Flux пластиковые детали отсека аккумулятора и приемника
101225	Шаровая 5.8x5мм (5шт.)	101829	Bullet Flux резиновые водонепроницаемые детали отсека аккумулятора и приемника
101226	Рулевая гайка 3мм (4шт.)	104105	НПИ SF-10Вт Сервопривод
101227	Патрубок с фланцами (4шт.)	105381	НПИ TF-40 2.4ГГц передатчик
101228	Вал 5x40мм	105383	НПИ RF-40 2.4ГГц приемник
101229	Вал-шестерня 5x29мм	A020	Уплотнительное кольцо Р5 черное (4шт.)
101230	Вал дифференциала 5x23.5мм	A046	Уплотнительное кольцо Р3 черное (4шт.)
101231	Соединительная чаша (передняя) 4.5x18.5мм	A133	Шаровая 5.8x6мм (4шт.)
101232	Соединительная чаша (задняя) 4.5x18мм	B021	5x10x4 подшипник
101233	Скользящее сцепление 6x43.5мм	B030	Шарикоподшипник 10x15x4мм (2шт.)
101234	Приводной вал 6x72мм	Z150	Антенная трубка
101235	Усиленный приводной вал 6x83мм серебряный	Z224	М3x8мм шайба (10шт.)
101236	Усиленный приводной вал 6x84мм серебряный	Z241	Е-образная скоба E2.5мм (20шт.)
101237	Скоба М3.5x25мм	Z242	Е-образная скоба E2мм (20шт.)
101238	Скоба М3.5x53мм	Z263	Штифт 2x8мм (12шт.)
101239	Шток 1.7x11мм (10шт.)	Z517	Затяжной винт М3x8мм (10 шт.)
101240	Вал амортизатора 3x52мм	Z527	Винт с плоской головкой М3x10мм (6шт.)
101241	Держатель скользящего сцепления (передний)	Z538	Винт с закрытой головкой М3x25мм (6шт.)
101242	Держатель скользящего сцепления (задний)	Z542	Винт с закрытой головкой М3x8мм (12шт.)
101243	Пружина скользящего сцепления 7x9x1.7мм Звитка	Z543	Винт с закрытой головкой М3x10мм (6шт.)
101244	Пружина 13.5x63x1.2мм 11витков (2шт.)	Z552	Винт с полукруглой головкой М3x10мм (10шт.)
101245	Винт с плоской головкой М3*14мм (10шт.)	Z553	Винт с полукруглой головкой М3x12мм (6шт.)
101246	Винт с полукруглой головкой М3*19мм (10шт.)	Z554	Винт с полукруглой головкой М3x15мм (10шт.)
101248	Винт с закрытой головкой М2.6x14мм (10шт.)	Z558	Винт с полукруглой головкой М3x28мм (10шт.)
101249	Винт с полукруглой головкой М2.6*12мм (10шт.)	Z561	Фланцеванный винт М3x10мм (6шт.)
101250	Колодки скользящего сцепления (2шт.)	Z579	Винт с плоской головкой М3x15мм (12шт.)
101252	Bullet ST Диски черные хромированные	Z581	Винт с плоской головкой М3x18мм (10шт.)
101253	Шаровая 5.8x14мм (5шт.)	Z663	Пластиковая гайка М3 (6шт.)
101273	Винт с плоской головкой М2.6x12мм (12шт.)	Z669	Контргайка М6 (5шт.)
101285	10Т Bullet Flux шестерня	Z684	Фланцеванная пластиковая контргайка М4 (4шт.)
101293	Набор креплений кузова	Z700	Установочный винт М3 х 3мм (6шт.)
101294	Набор амортизаторов (2набора)	Z721	Установочный винт М4 х 4мм (4шт.)
101295	Передний бампер	Z800	Пружинная шайба 3мм (20шт.)

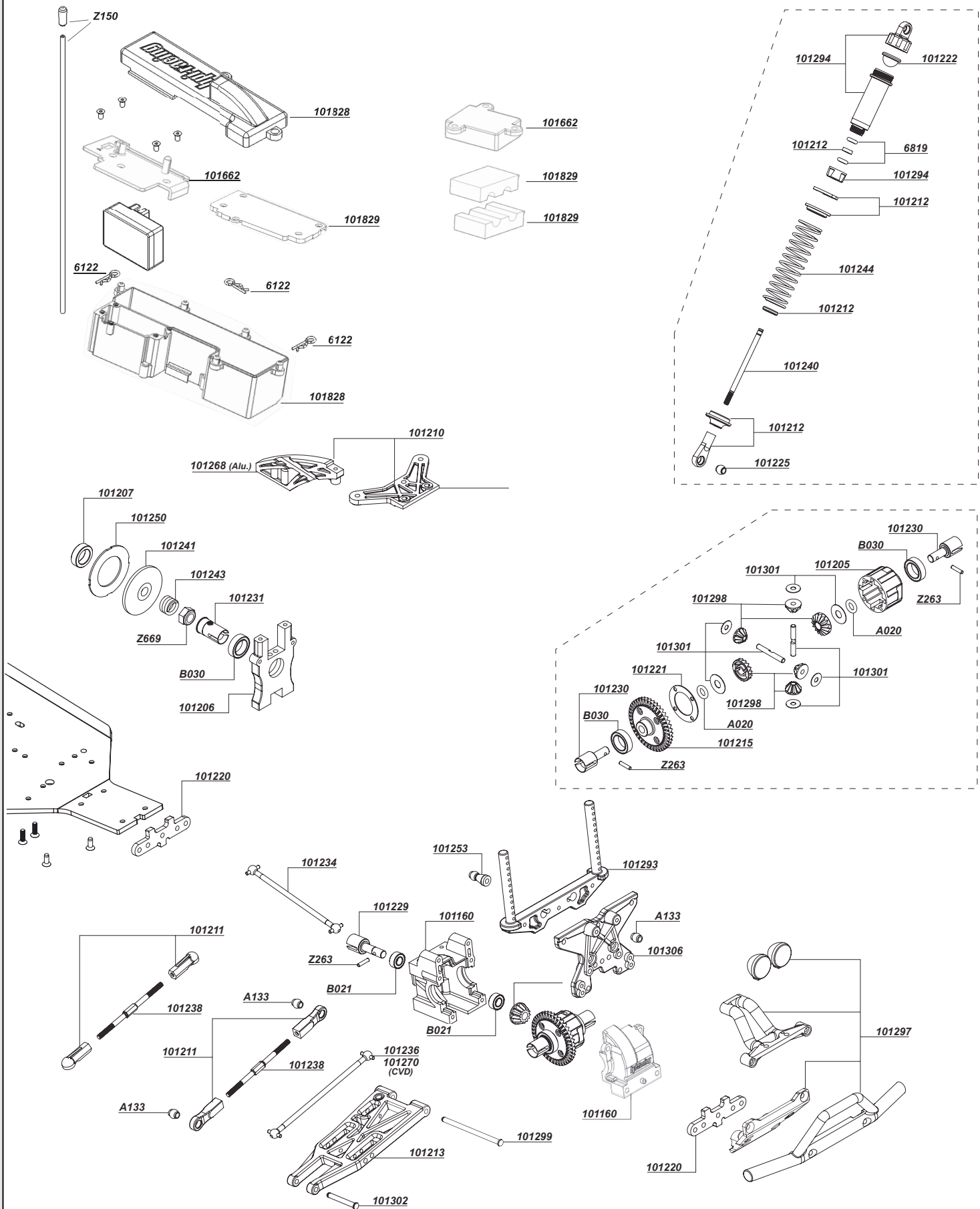
Рус Список дополнительных запчастей

Номер	Описание
101267	Алюминиевая CNC передняя пластина коробки передач
101268	Алюминиевый CNC передний противоизгибный комплект
101269	Алюминиевый CNC задний противоизгибный комплект
101270	Bullet 3.0 CVD набор валов
101283	8Т Bullet Flux шестерня
101284	9Т Bullet Flux шестерня
101286	11Т Bullet Flux шестерня
101287	12Т Bullet Flux шестерня
101291	Набор уплотнителей коробки передач
101318	Bullet MT Чистый кузов
101319	Bullet ST Чистый кузов

6 Подетальная схема



6 Подетальная схема



7 Гарантийный Талон

Гарантийный срок - 2 месяца с момента приобретения. В течение этого срока, в случае обнаружения заводского брака, товар подлежит бесплатному гарантийному ремонту или замене (в случае невозможности ремонта). Гарантийный ремонт осуществляется ПРОДАВЦОМ. Транспортные расходы, связанные с доставкой изделия для проведения гарантийного ремонта в адрес ПРОДАВЦА несет ПОКУПАТЕЛЬ. Транспортные расходы, связанные с доставкой отремонтированного изделия (или его замены) в адрес ПОКУПАТЕЛЯ несет ПРОДАВЕЦ. Гарантийный ремонт или замена приобретенного изделия в течении гарантийного срока осуществляется только при соблюдении следующих условий:

1. Наличие заполненного гарантийного талона с датой продажи и печатью организации-продавца (если имеется).
2. Наличие оригинальной упаковки и сопроводительной документации, входящей в комплект с изделием.
3. Наличие документов, подтверждающих дату покупки (товарный или кассовый чек).

Гарантия не распространяется

- на подвижные части привода модели (редуктор, привод, двигатель, шестерни) гарантийные обязательства не распространяются, за исключение случаев обнаружения заводского брака;
- на электродвигатель, регулятор скорости и рулевой сервопривод гарантийные обязательства не распространяются, за исключение случаев обнаружения заводского брака;
- на элементы подвески, колеса, шины, элементы питания гарантийные обязательства не распространяются, за исключением случаев обнаружения заводского брака;
- покупатель лишается права гарантийного обслуживания изделия, в случае ненадлежащего его использования, включая применение несоответствующих элементов питания или неправильной эксплуатации, а также в случае внесения каких-либо конструктивных изменений или самостоятельной сборки/разборки изделия;
- условия гарантии не предусматривают профилактику, чистку, настройку и протяжку крепежных винтов.

Основания для отказа в предоставлении гарантийного обслуживания

- нарушения потребителем правил эксплуатации, хранения или транспортировки, повлекших за собой выход изделия из строя;
- действия третьих лиц: ремонт или внесение несанкционированных изготовителем конструктивных или схематических технических изменений неуполномоченными лицами;
- наличие признаков попадания внутрь изделий жидкостей, посторонних предметов, насекомых;
- наличие механических повреждений;
- использование нестандартного оборудования (аккумуляторы, зарядные устройства, радиоаппаратура), которое могло вызвать выход изделия из строя;
- в случае изменения конструкции или внутреннего устройства изделия;

Ограничения гарантии

Производитель гарантирует работоспособность изделия в течение гарантийного срока, только при условии использования изделия в тех целях, для которых оно предназначено производителем, при надлежащем соблюдении правил предстартовой подготовки и настройки, бережного обращения с изделием и аккуратного хранения, своевременного обслуживания и диагностики возможных неисправностей, и отсутствии механических повреждений частей и механизмов изделия. Производитель гарантирует отсутствие брака в материалах деталей изделия и в его сборке. В случае обнаружения заводских дефектов в деталях или в сборке изделия, немедленно прекратите использование изделия и обратитесь по месту покупки. Гарантийному ремонту или замене подлежат только те части или детали изделия, в которых обнаружен брак. Если эксплуатация неисправного изделия приведет к аварии изделия с механическими повреждениями, к механическому разрушению, возгоранию или выходу из строя других деталей изделия - гарантия не будет покрывать такие повреждения других частей и деталей, кроме той, которая непосредственно имеет заводской брак. В таких случаях ремонт деталей, поврежденных вследствие эксплуатации неисправного изделия (кроме ремонта деталей, имеющих заводской брак) оплачивает ПОКУПАТЕЛЬ.

Ответственность Продавца

ПРОДАВЕЦ не отвечает за какие-либо убытки ПОКУПАТЕЛЯ, прямые или косвенные. Размеры компенсации ПОКУПАТЕЛЮ со стороны ПРОДАВЦА ни при каких обстоятельствах не могут превышать стоимости оплаченного товара. В соответствии с "Законом о потребителе" ПРОДАВЕЦ гарантирует, что продаваемые им товары не оказывают какого-либо вредного влияния на здоровье потребителя и являются безопасными при условии соблюдения правил эксплуатации, описанных в прилагаемой технической документации.

Дата продажи: _____

Название: _____

Артикул: _____

Серийный номер(если имеется): _____

Покупатель: _____ (_____)

Печать Продавца: _____

Serial Number
Seriennummer
Numéro de série
シリアルナンバー



www.hpiracing.com

HPI Racing USA
70 Icon Street
Foothill Ranch, CA 92610 USA
(949) 753-1099
(888) 349-4474 Customer Service

www.hpi-europe.com

HPI Europe
19 William Nadin Way,
Swadlincote, Derbyshire,
DE11 0BB, UK
+44 1283 229400

www.hpiracing.co.jp

HPI Japan
755-1 Aritama Kita-machi,
Higashi-ku, Hamamatsu-shi,
Shizuoka 431-3121 JAPAN
053-432-6161

www.hpiracing.net.cn

HPI China
311# Xiangshi Road,
Keihan Industrial Park Phase II Standards Plant 6th,
Kunshan, JiangSu, China 215312
(+86) 512-50320760