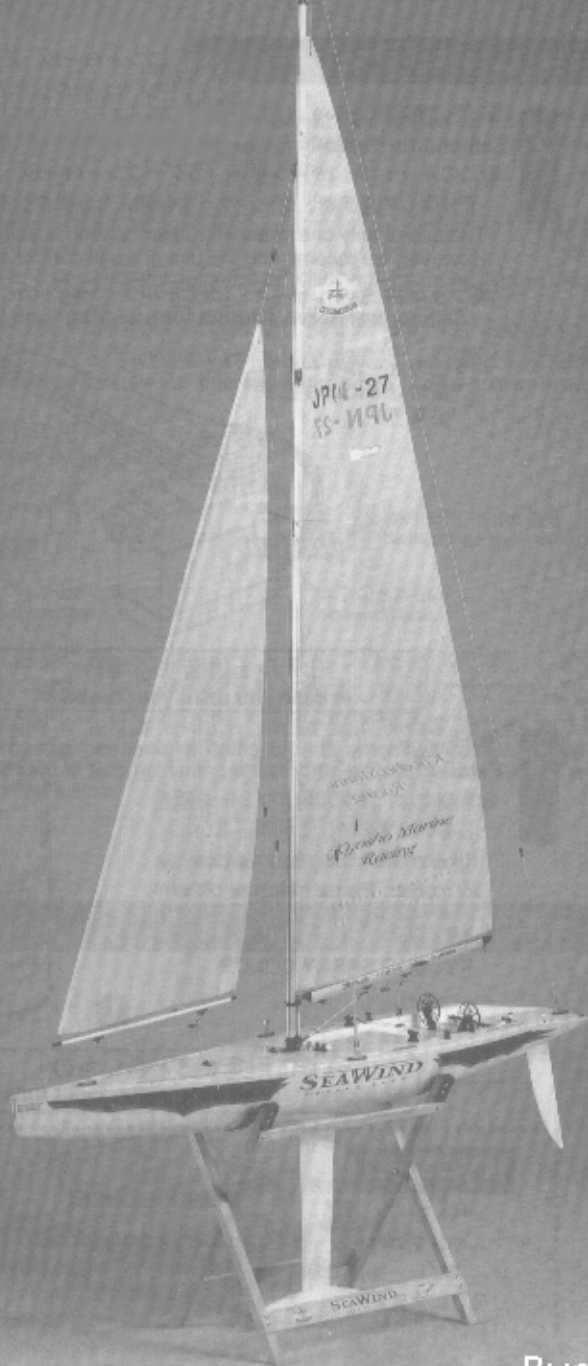




Внимательно прочтите
инструкцию до начала
сборки модели!!!



Высота: 998 мм

РАДИО УПРАВЛЯЕМАЯ ГОНОЧНАЯ ЯХТА



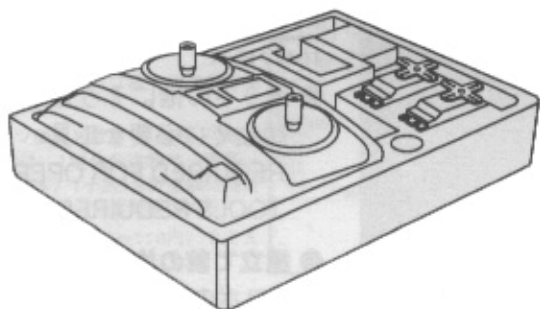
SEAWIND

ооо "ХоббиЦентр.ру"

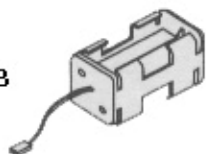
7733174240

125424, г. Москва, Волоколамский пр-д, д. 4, корп. 1

- 1** 2-х канальное радио управление с двумя сервомашинками



бокс для аккумуляторов

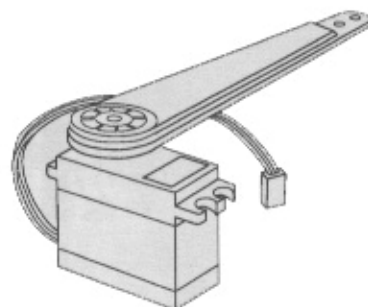


12 аккумуляторов типа AA



необходимо 4-ре аккумулятора в борт яхты и 8-мь аккумуляторов в пульт управления

- 2** большая сервомашинка для управления главным парусом (лебедка)



краска

- 3** для покраски корпуса необходима специальная краска Kyosho для пластика



необходимо для покраски

kyosho

No.1947

специальный скотч для создания масок



kyosho

No.80311

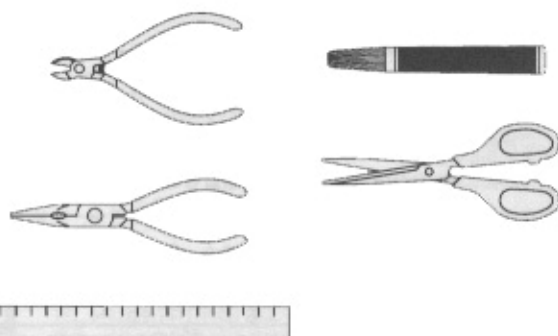
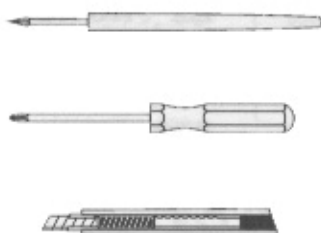
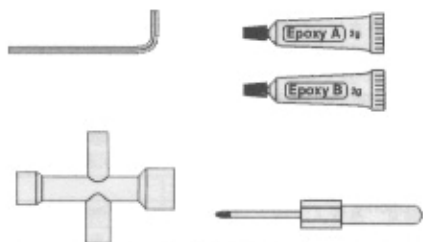
специальная развертка, для создания отверстий



необходимый инструмент

входит в комплект

не входит в комплект

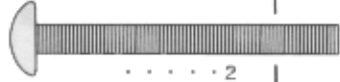


1 пакет №1

3×12mm шуруп



4×40mm болт



4mm

шайба

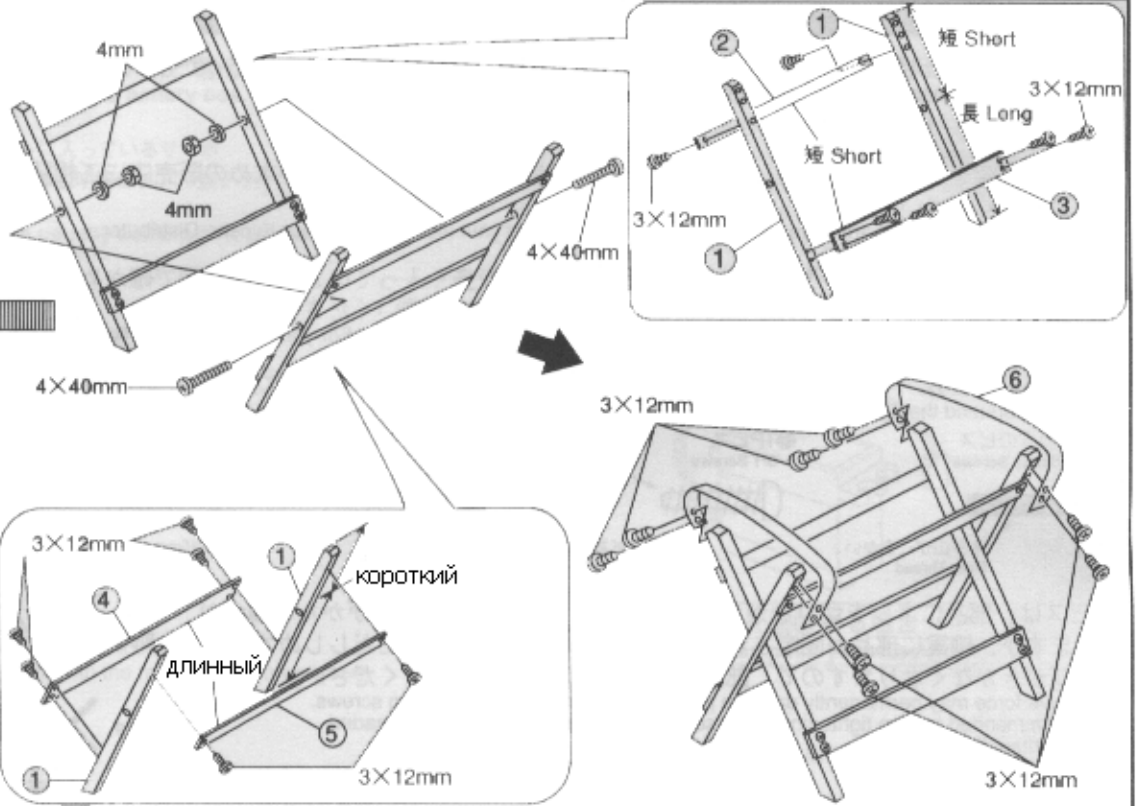


4mm

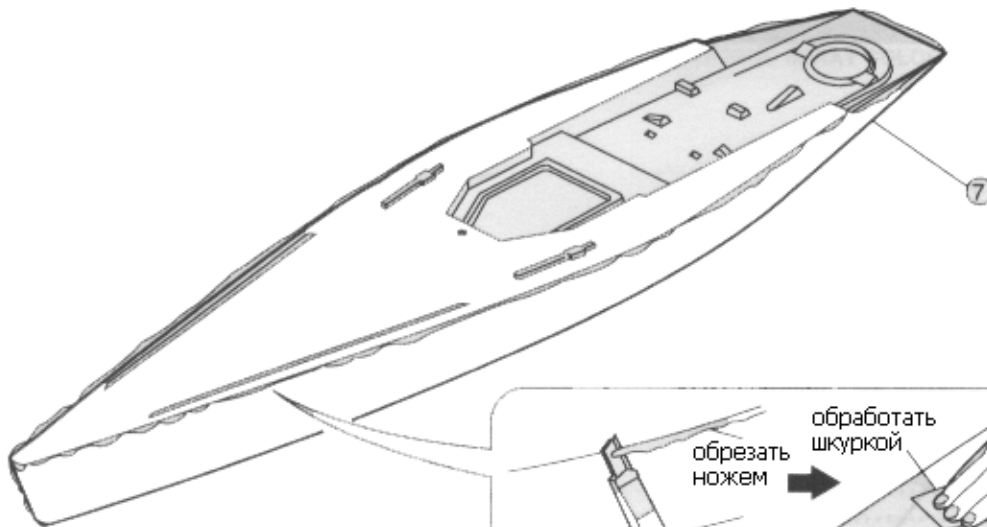
гайка с

пластиковой

вставкой

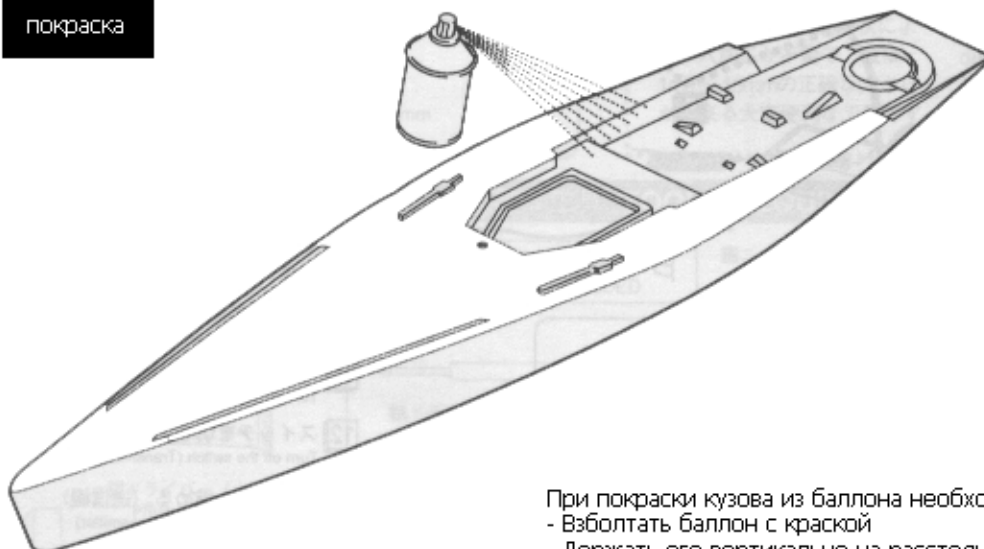


2



3

покраска

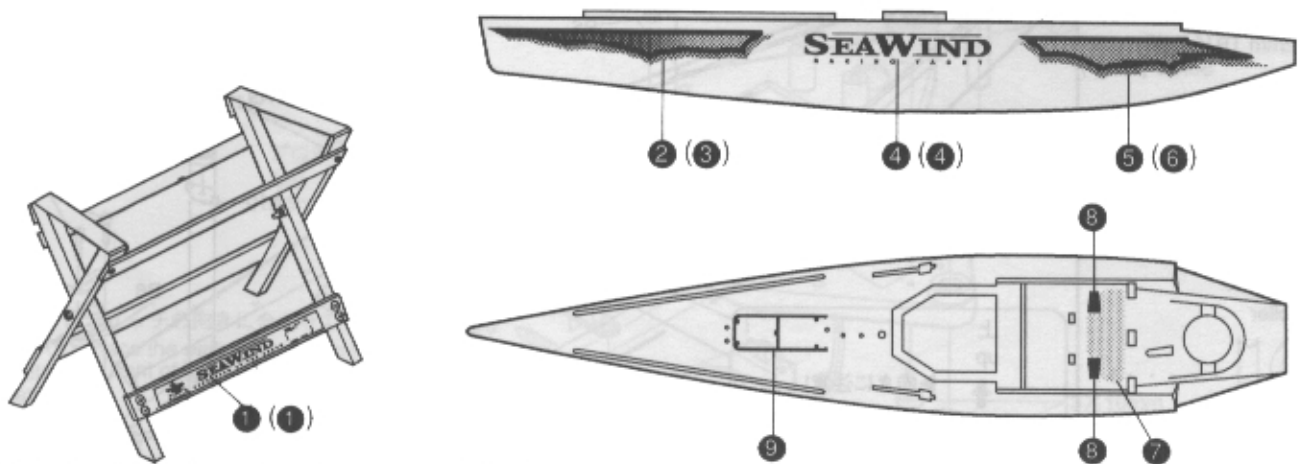


При покраски кузова из баллона необходимо:

- Взболтать баллон с краской
- Держать его вертикально на расстоянии 20-30 см от корпуса яхты

4 Наклейки

наклейте наклейки, так как это показано на картинке

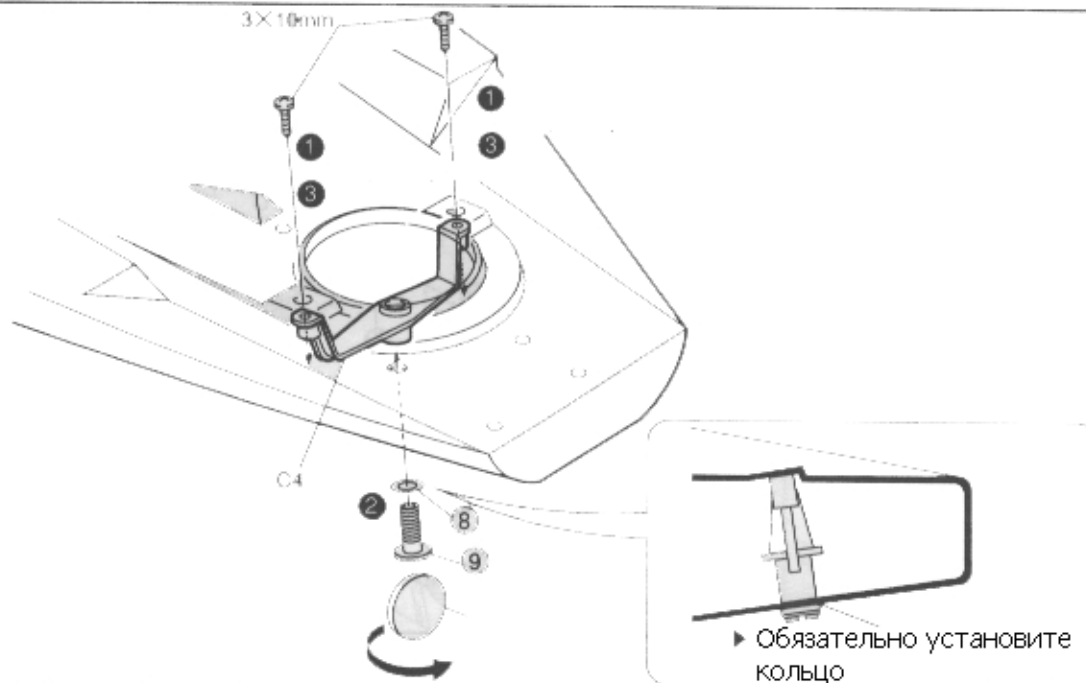


5 пакет №3, 4, 5

3X10mm
шуруп (черный)

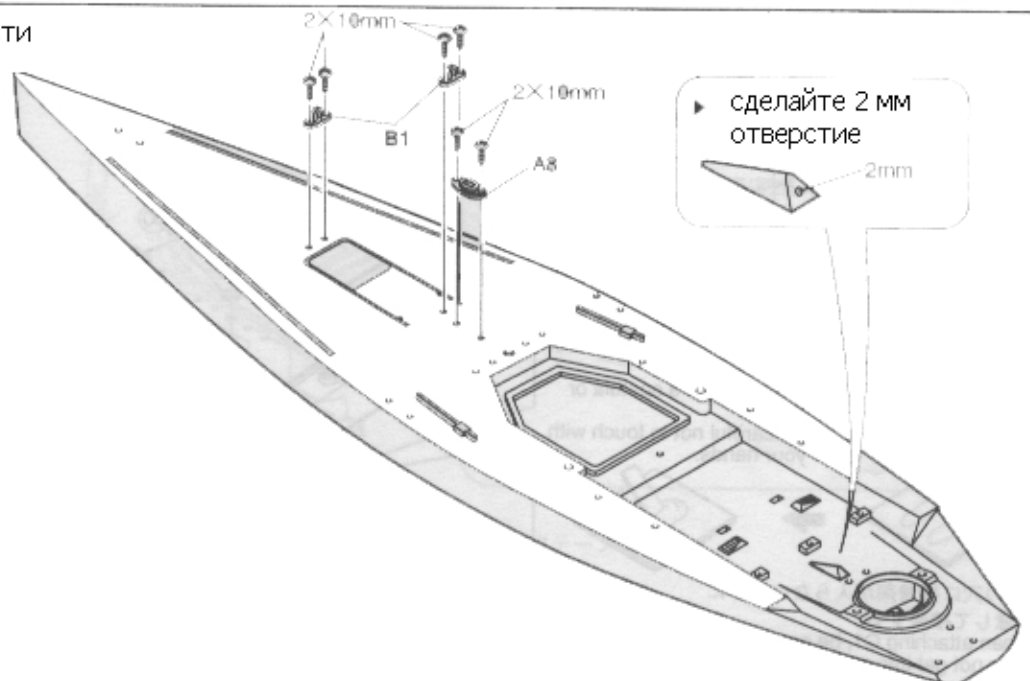


8 6mm
кольцо



6 используйте запчасти А и В из пакета №5

2X10mm
шуруп



7 используйте пластиковые детали А и В и № 3, 5

2×6mm
Болт (серебро)



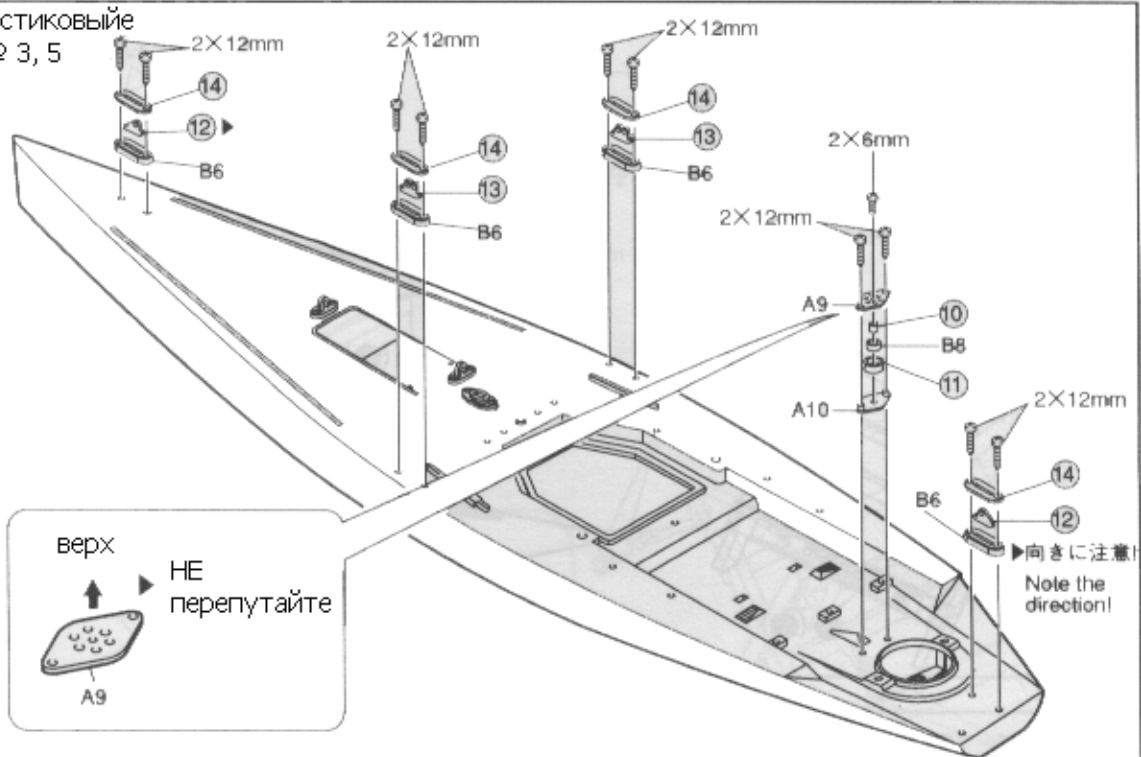
2×12mm
Шуруп (серебро)



10 2×3mm
фтулка

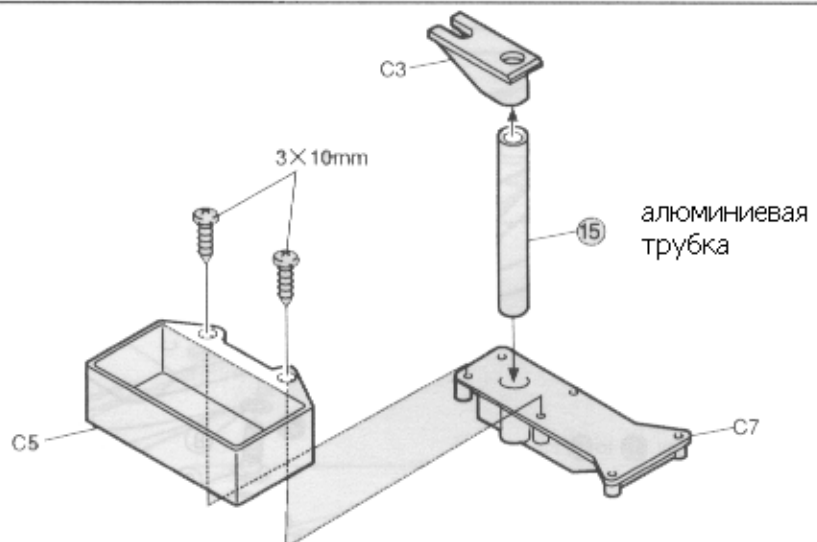


11
ролик

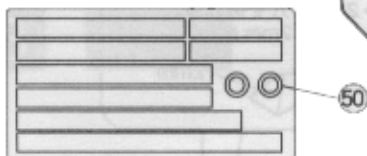


8

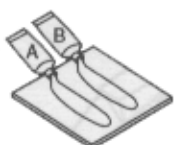
3×10mm
шуруп (черный)



9 используйте пластиковые запчасти С и пакеты № 3, 4



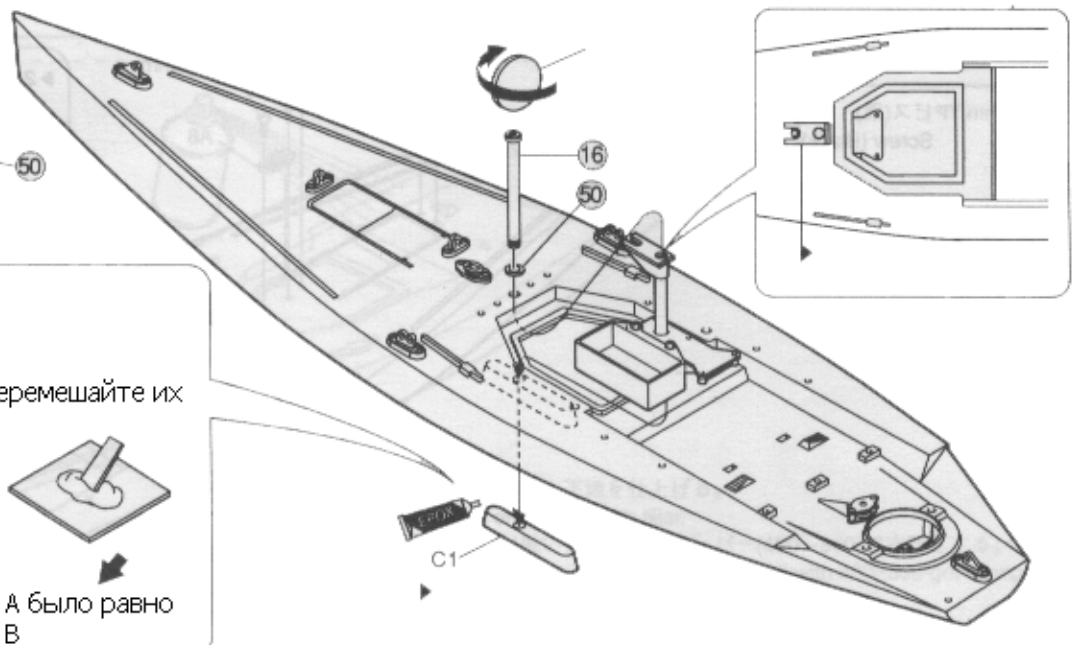
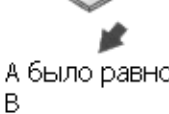
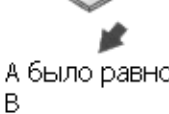
Возьмите тюбики А и В



перемешайте их



следите за тем, чтобы количество из тюбика А было равно количеству из тюбика В



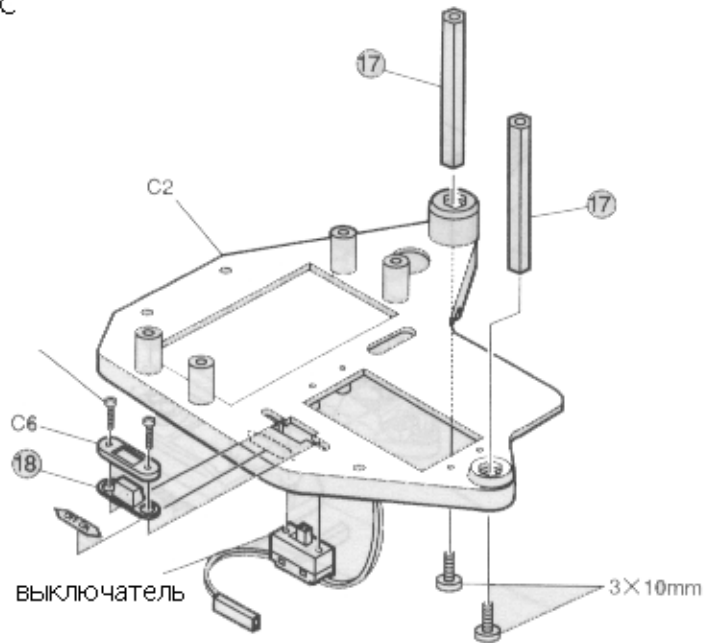
10 используйте пластиковые детали С
и пакеты № 3, 4, 5

3×10mm

болт



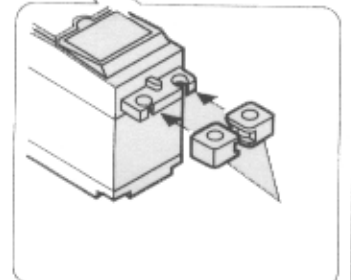
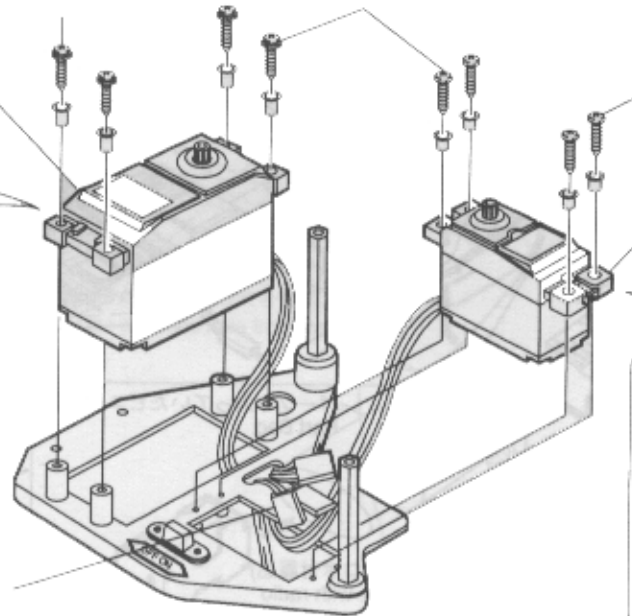
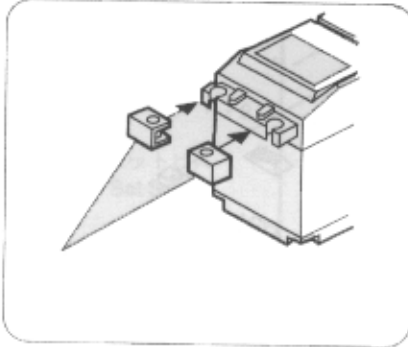
наклейте на радио плату
наклейку с указанием
on/off



11

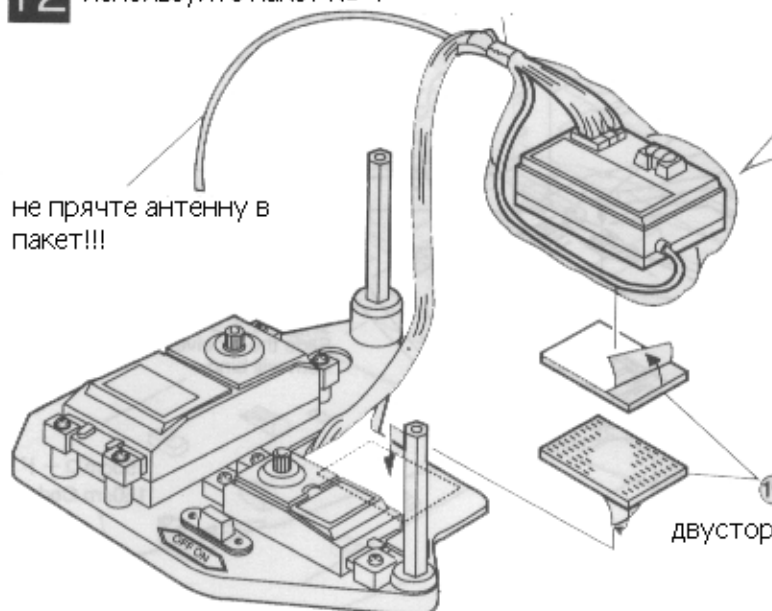
данные шурупы идут в комплекте с сервомашинками

установите на серво машинку
резиновые проставки



12 используйте пакет № 4

не прячте антенну в
пакет!!!



установите клеммы в приемник,
так как это указано в инструкции
для пульта управления

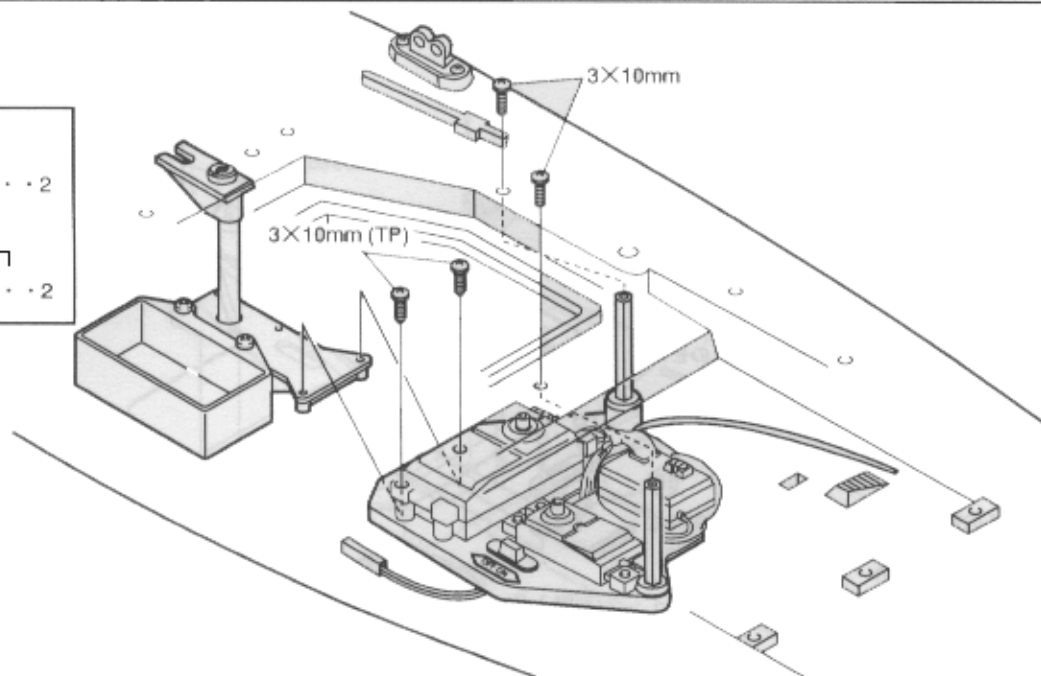
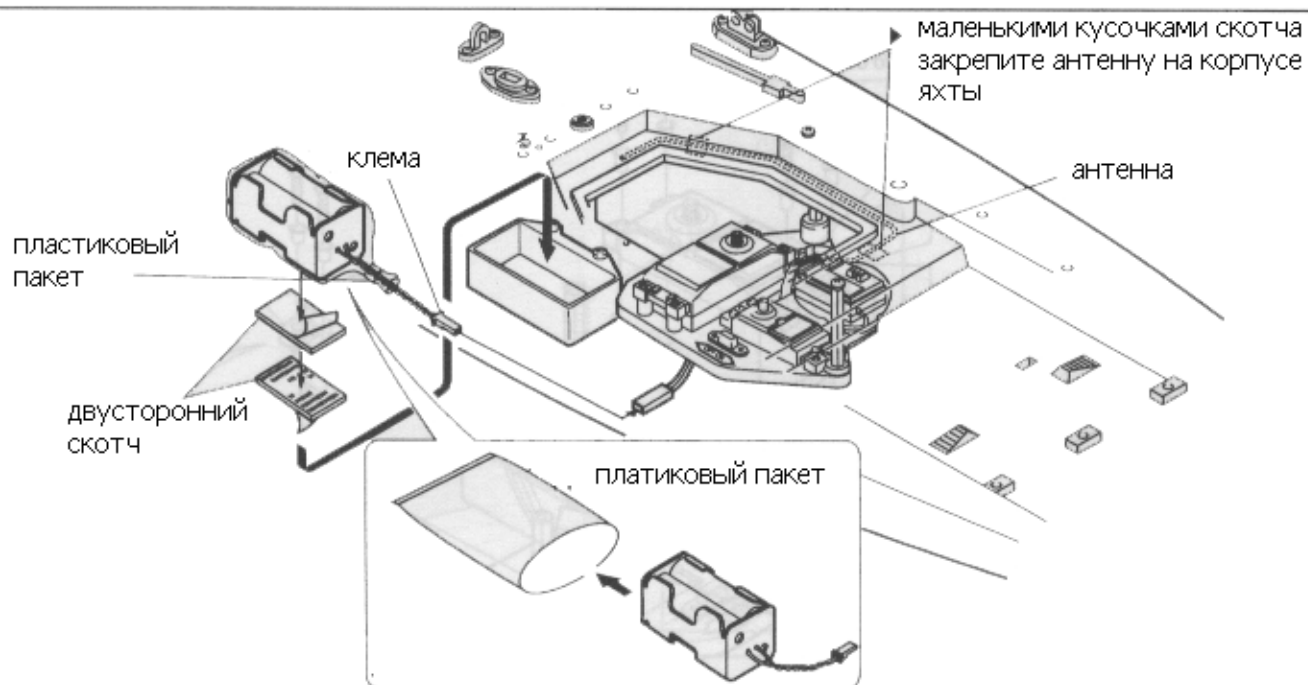
пластиковый пакет



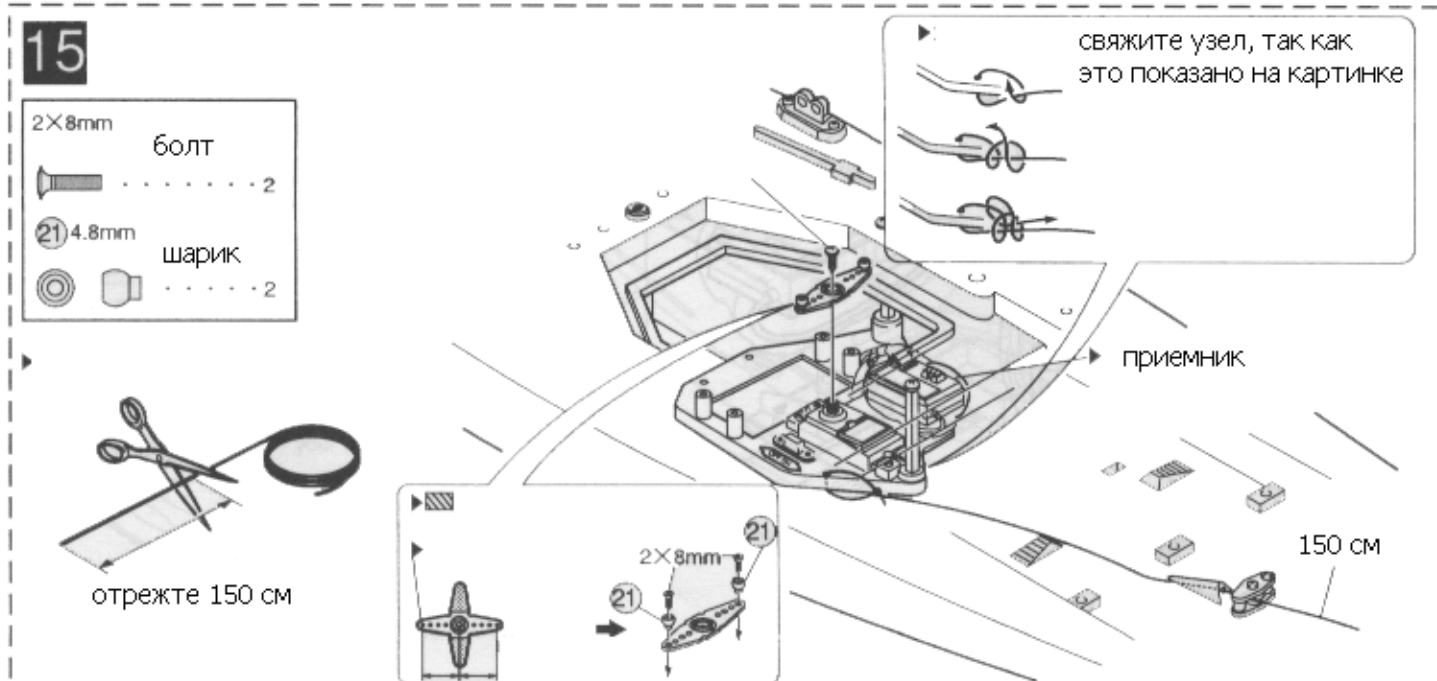
двусторонний скотч

13

- 3X10mm болт 2
- 3X10mm TP шуруп 2

**14****15**

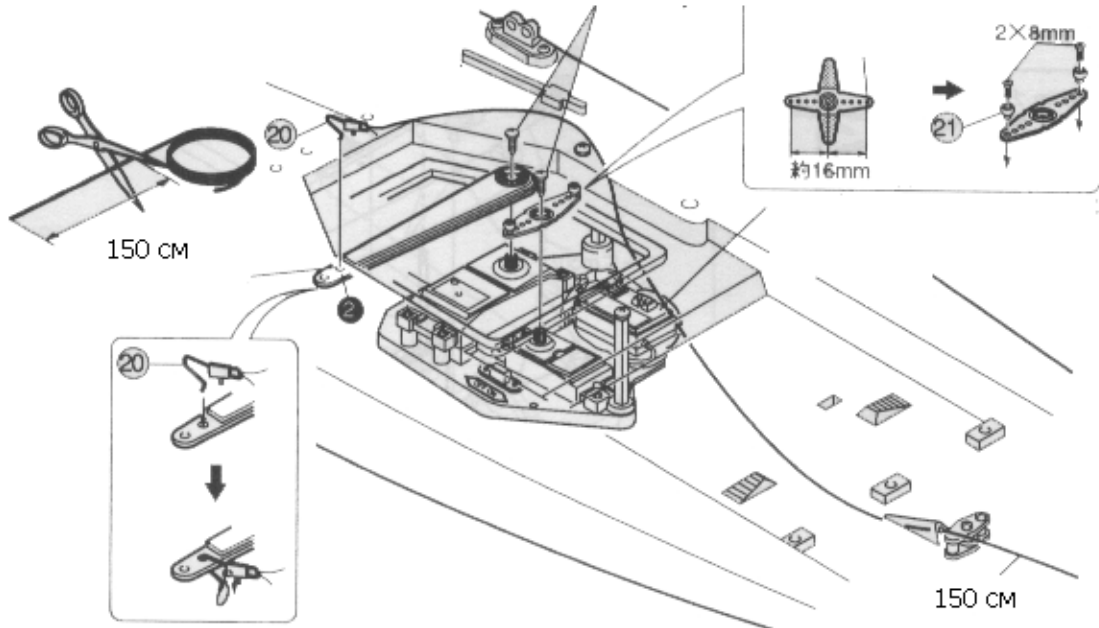
- 2X8mm болт 2
- 21 4.8mm шарик 2



16

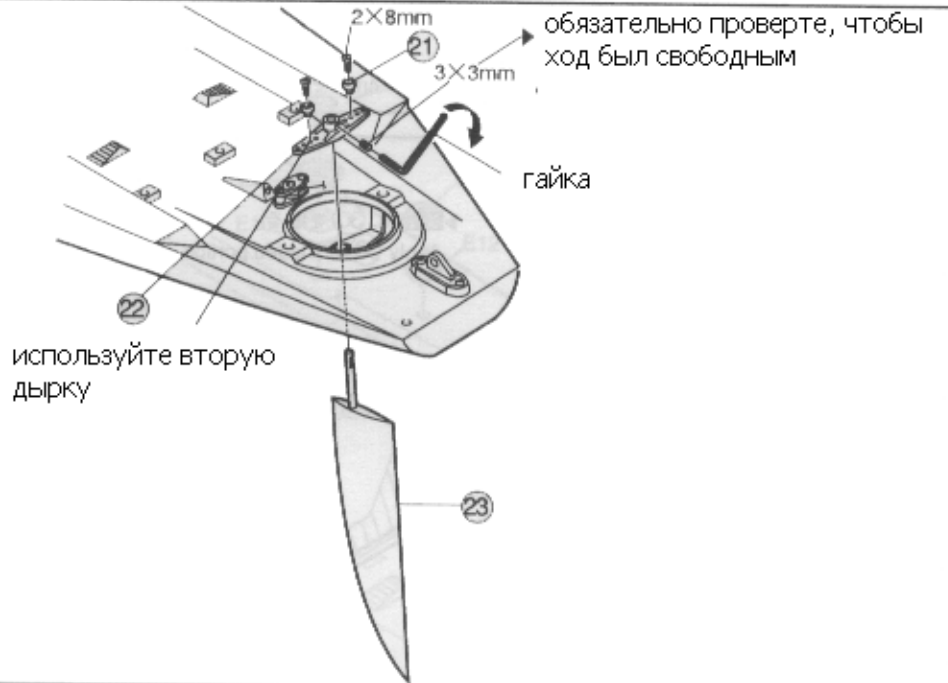
идет вместе с радио управлением

- 2×8mm болт 2
- 21 4.8mm шарик 2
- 20 серьга 1



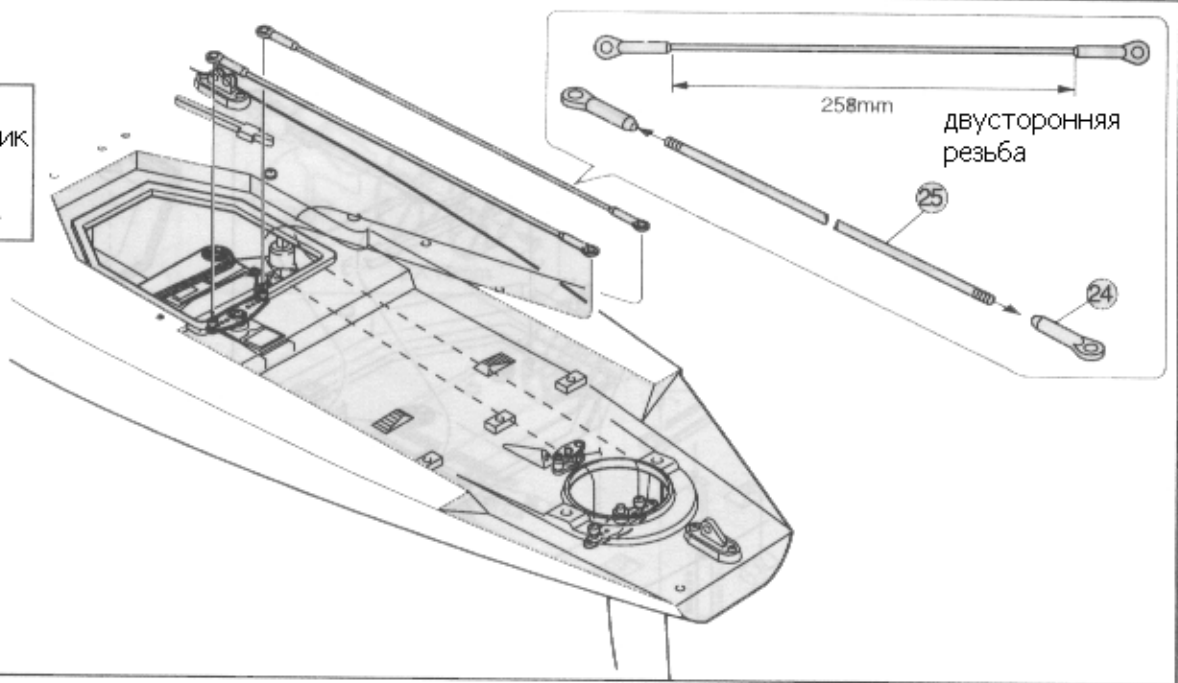
17

- 2×8mm болт 2
- 21 4.8mm шарик 2
- 3×3mm болт без шляпки 1



18

- 24 4.8mm рулевой наконечник 4

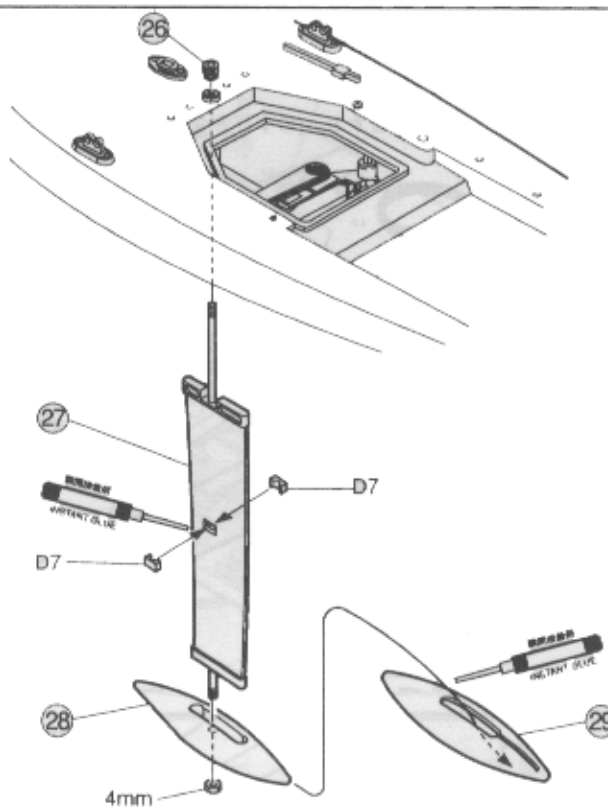


19 используйте пластиковые части D и пакеты № 3, 4, 5

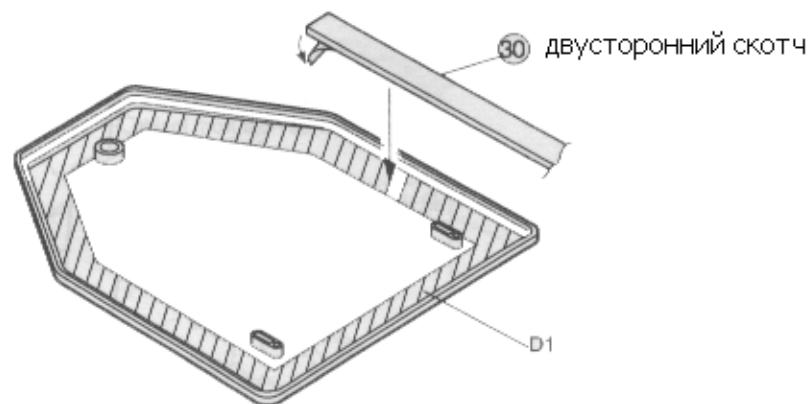
4mm гайка с пласт. вставкой



гайка № 26



20 используйте пластиковые части D и пакет № 4

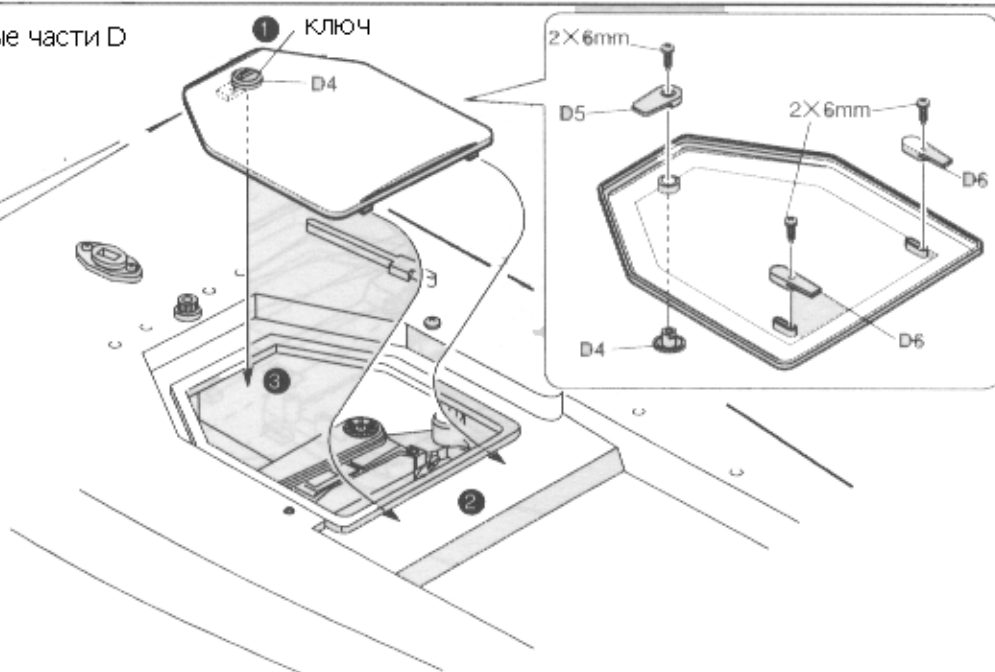


21 используйте пластиковые части D и пакет № 4

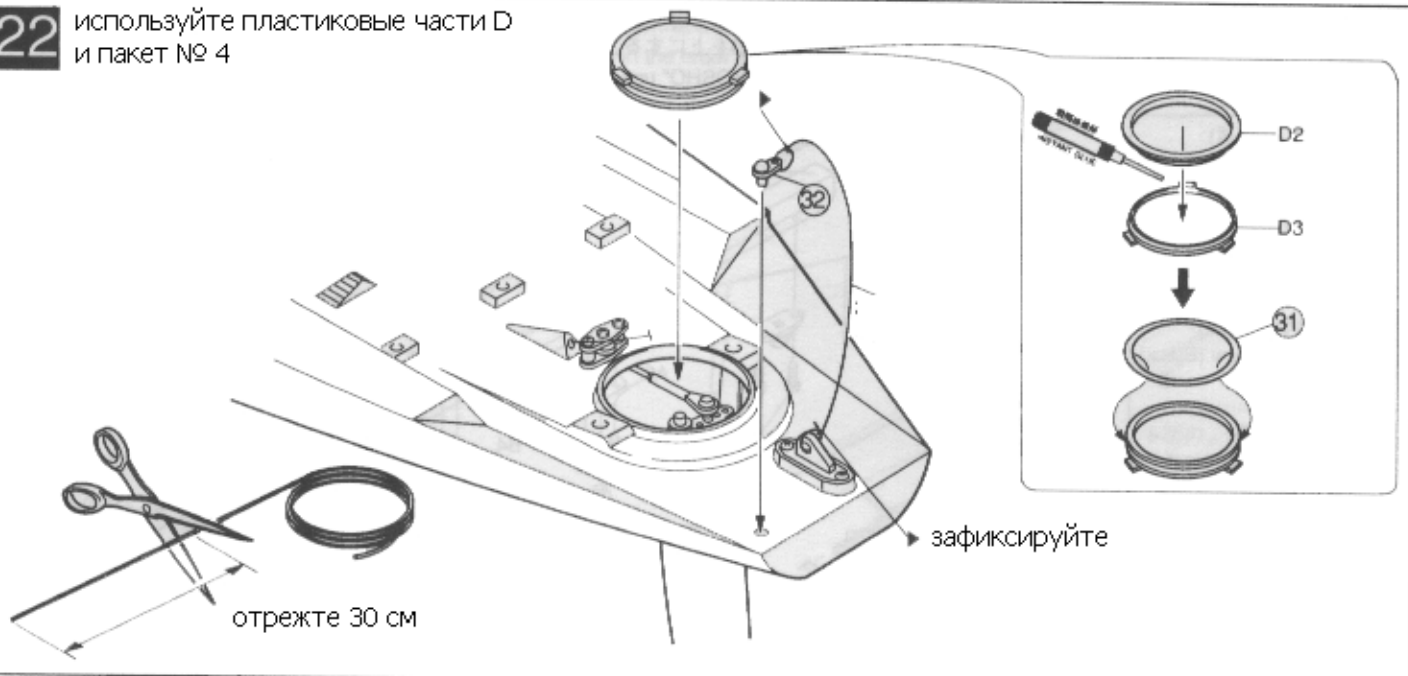
2X6mm шуруп



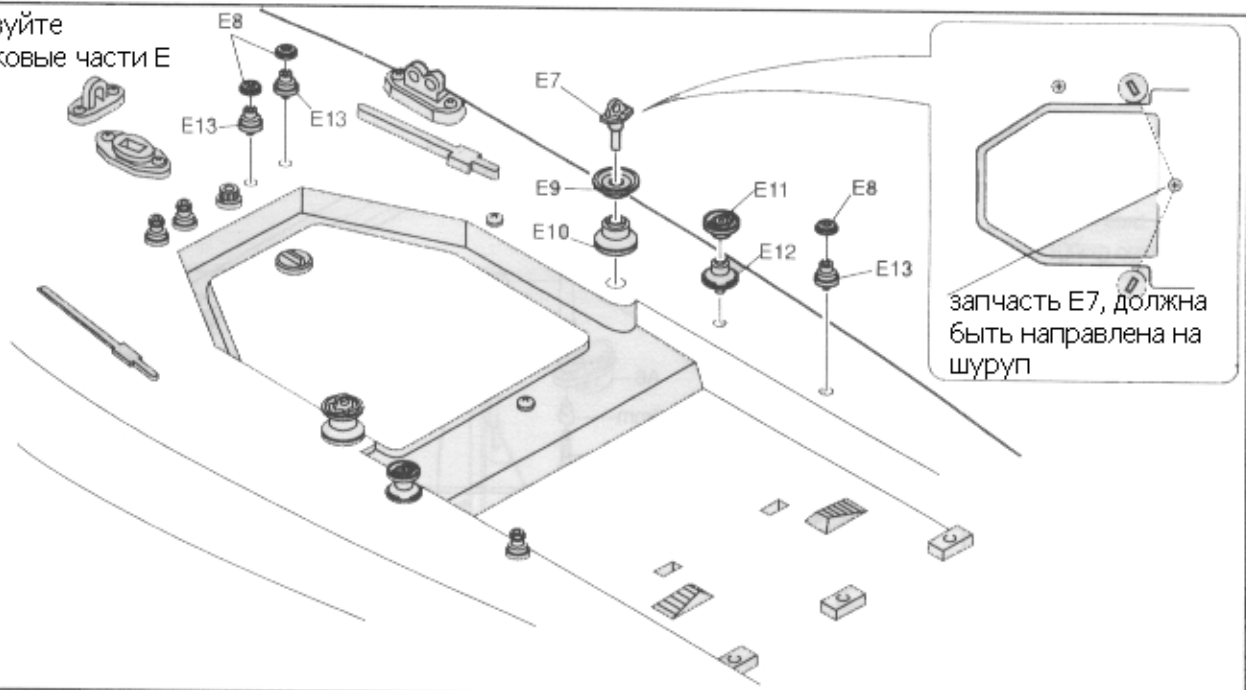
закрытие



22 используйте пластиковые части D и пакет № 4

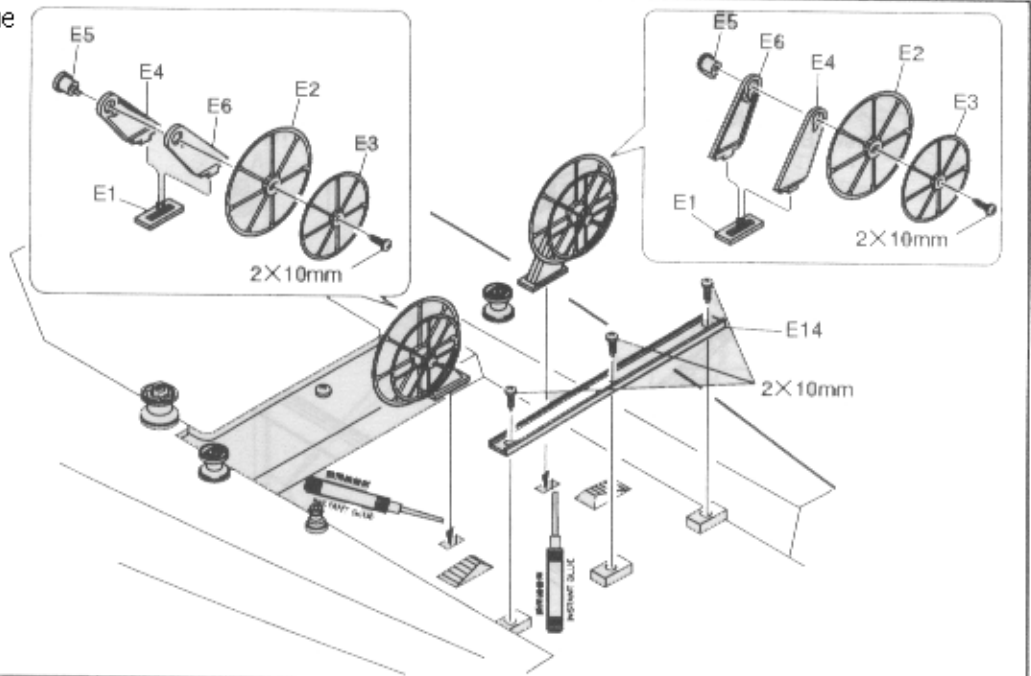


23 используйте пластиковые части E



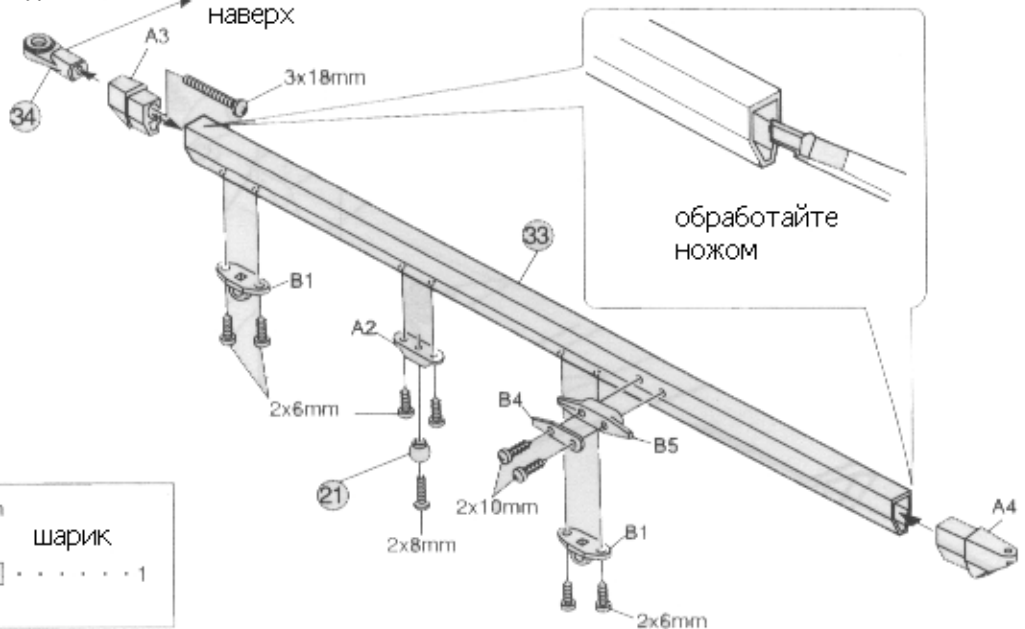
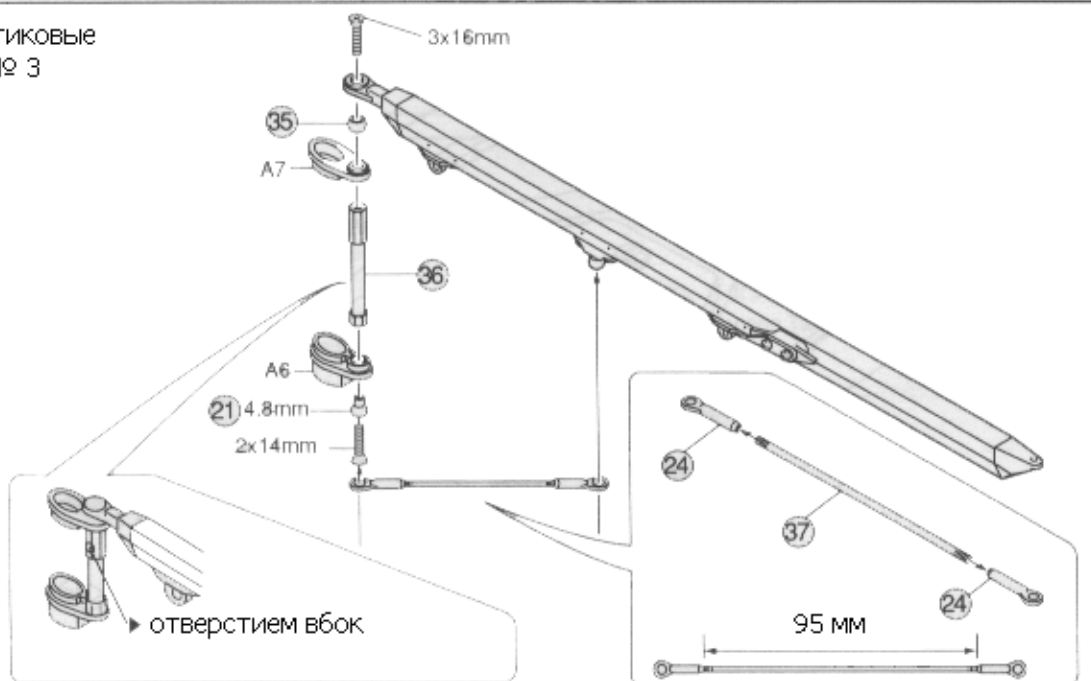
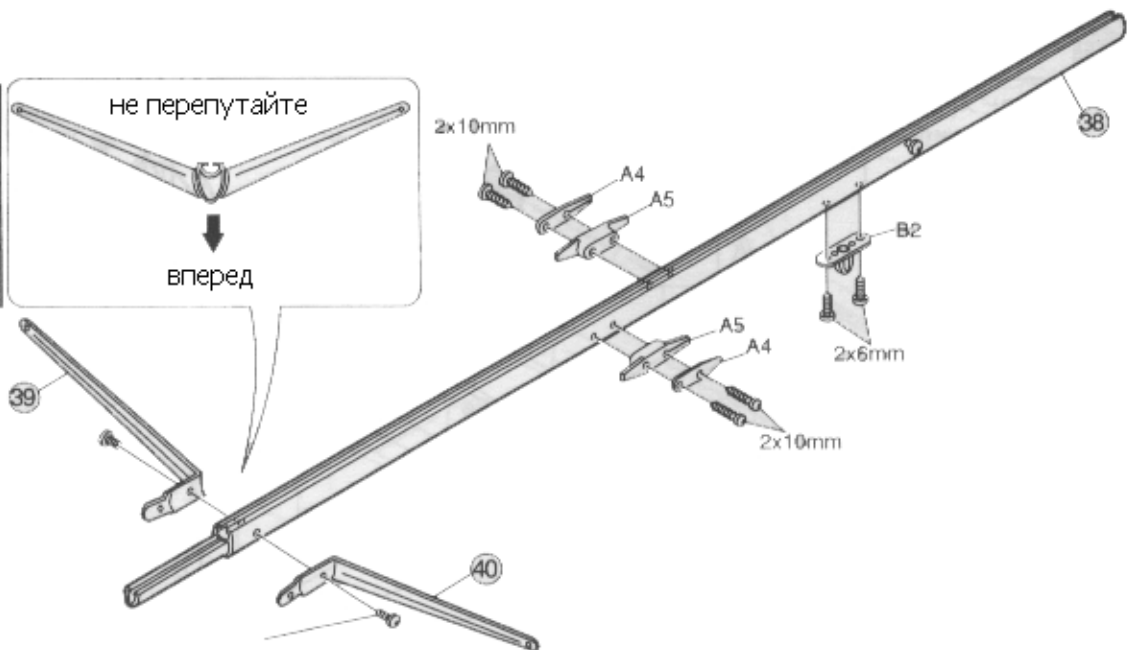
24 используйте пластиковые части E и пакет № 5

2X10mm TP шуруп
.....5

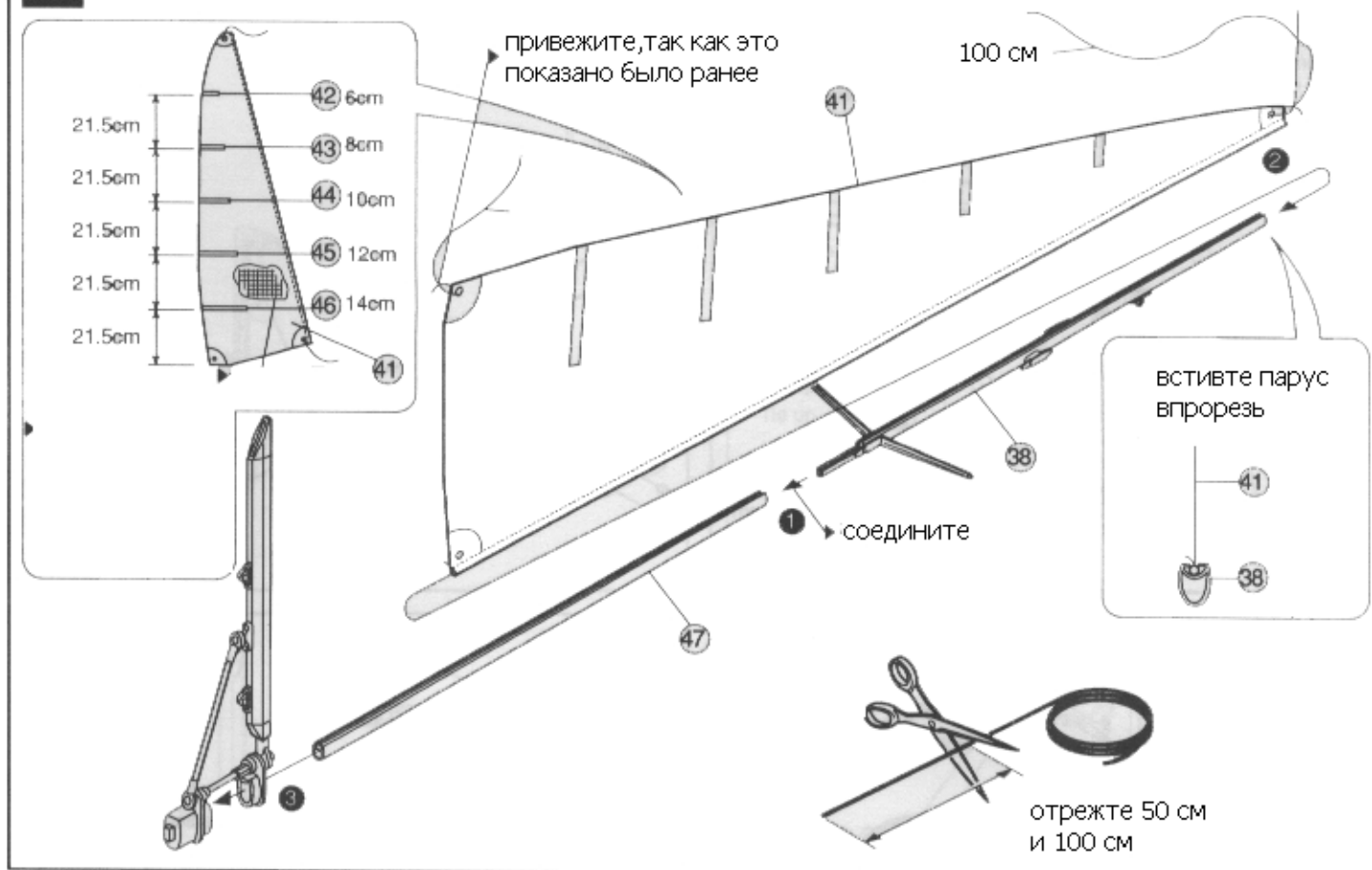


25

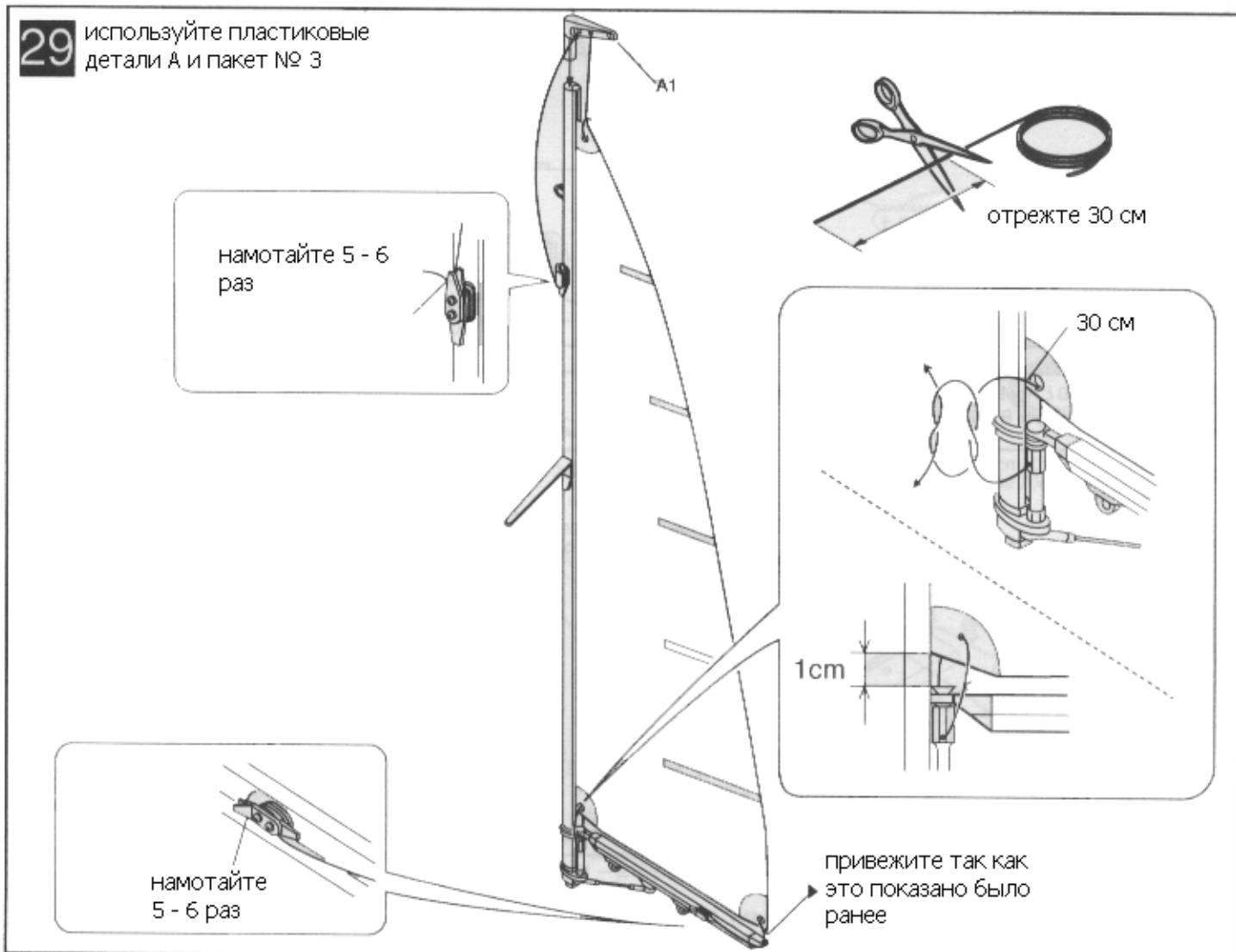
используйте пластиковые детали А и В и пакеты № 3, 5

надписью kyosho
наверх2x6mm TP
шуруп 62x8mm
болт 12x10mm
шуруп 23x18mm
болт 134) 5.8mm
рулевой
наконечник 121) 4.8mm
шарик 1**26**используйте пластиковые
детали А и пакет № 324) 4.8mm
рулевой
наконечник 235) 5.8mm
шарик 121) 4.8mm
шарик 12x14mm
болт 13x16mm
болт 1**27**2x6mm TP
шуруп 22x10mm TP
шуруп 4

28 используйте пакеты № 2, 4

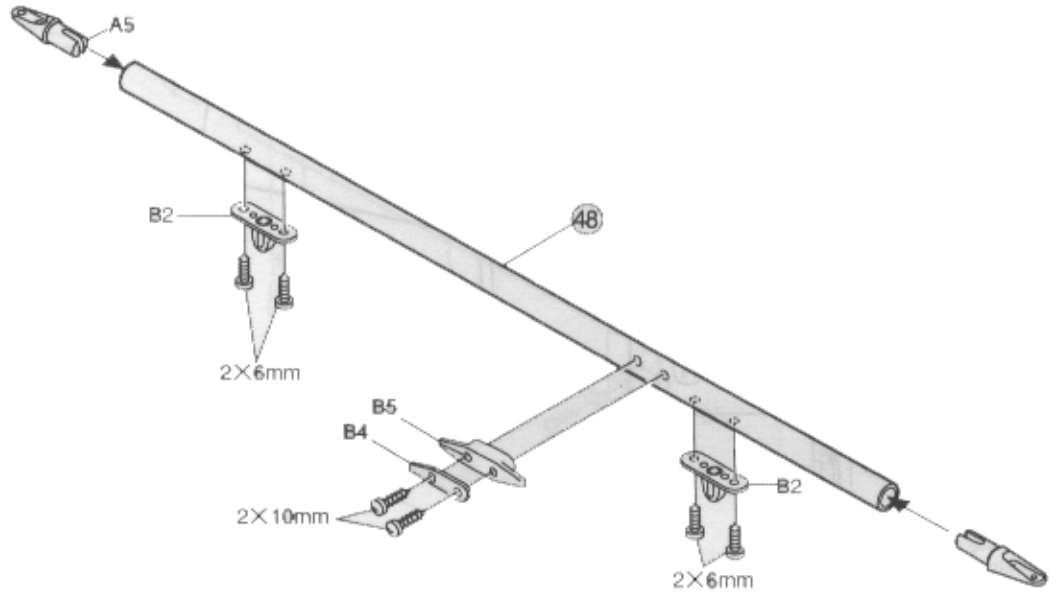


29 используйте пластиковые детали А и пакет № 3

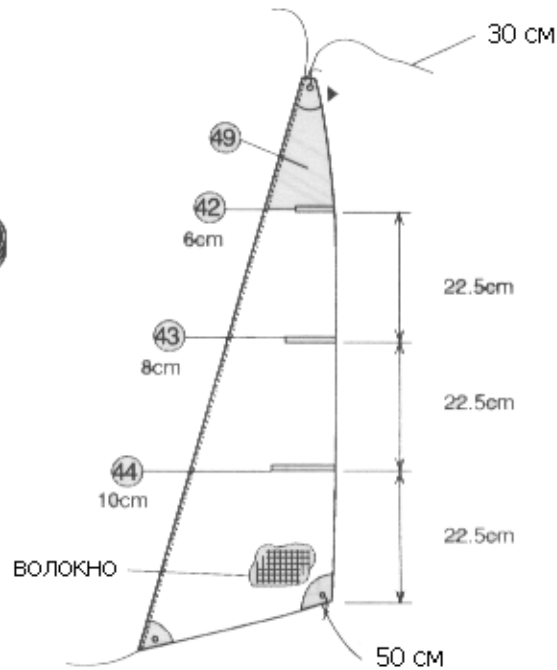
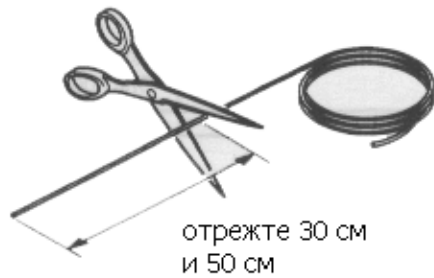


30 используйте пластиковые детали А, В и пакет № 5

- 2×6mm TP шуруп 4
- 2×10mm TP шуруп 2

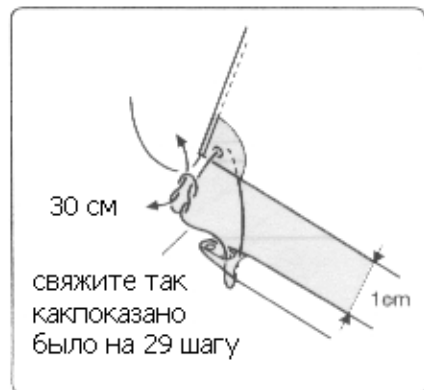
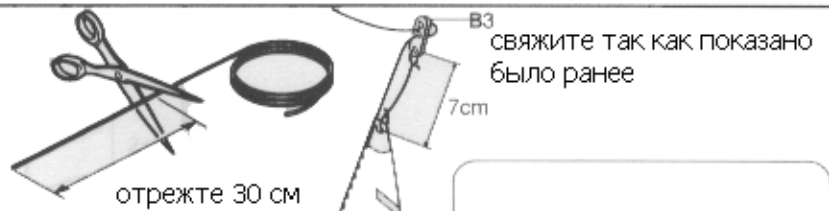


31 используйте пакет № 4

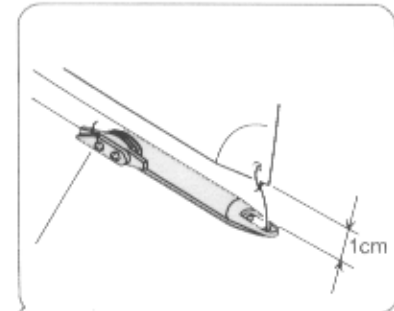


32 используйте пластиковые части В и пакет № 4

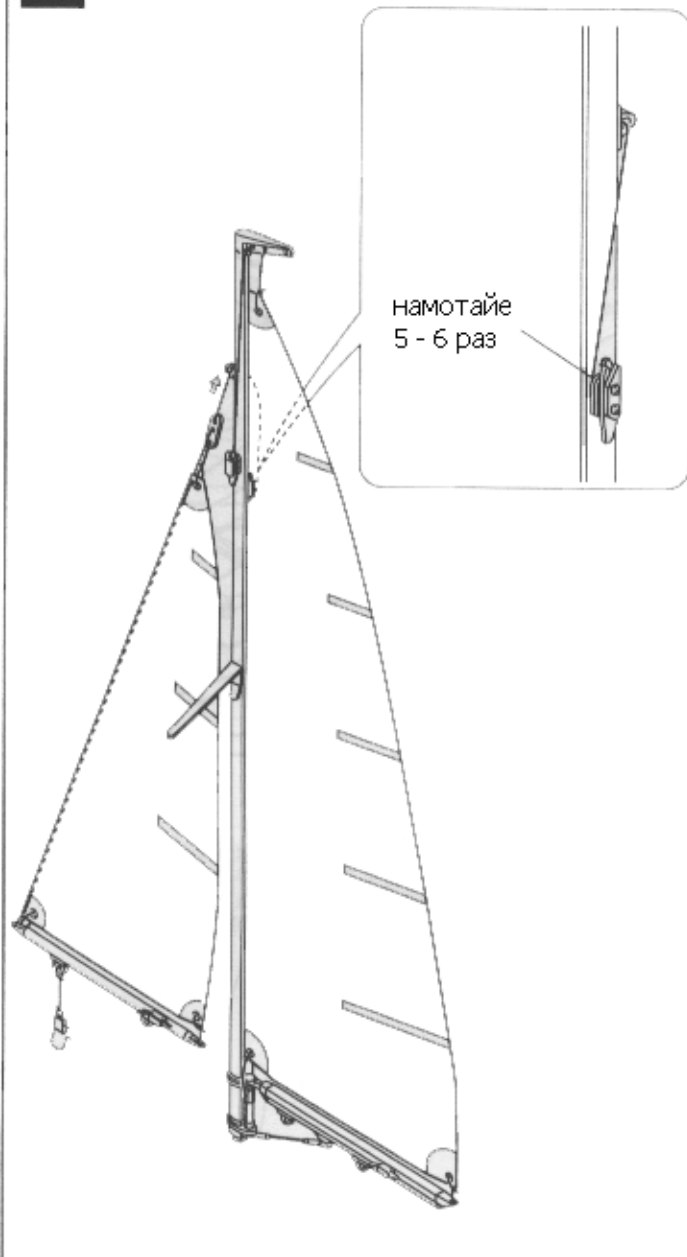
- 20 серьга 1



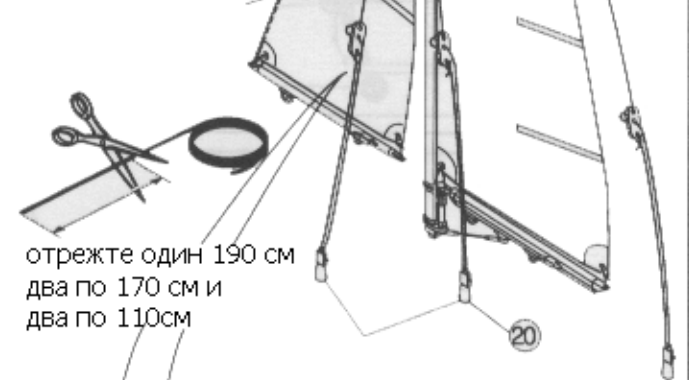
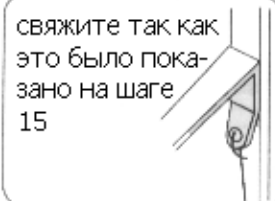
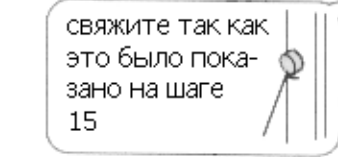
свяжите так как показано было на 15 шагу



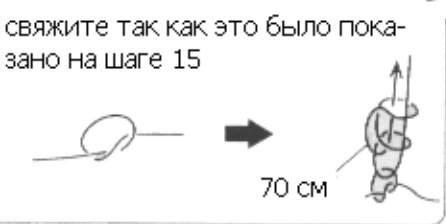
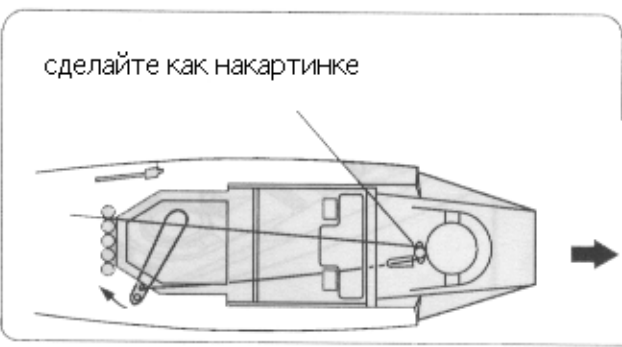
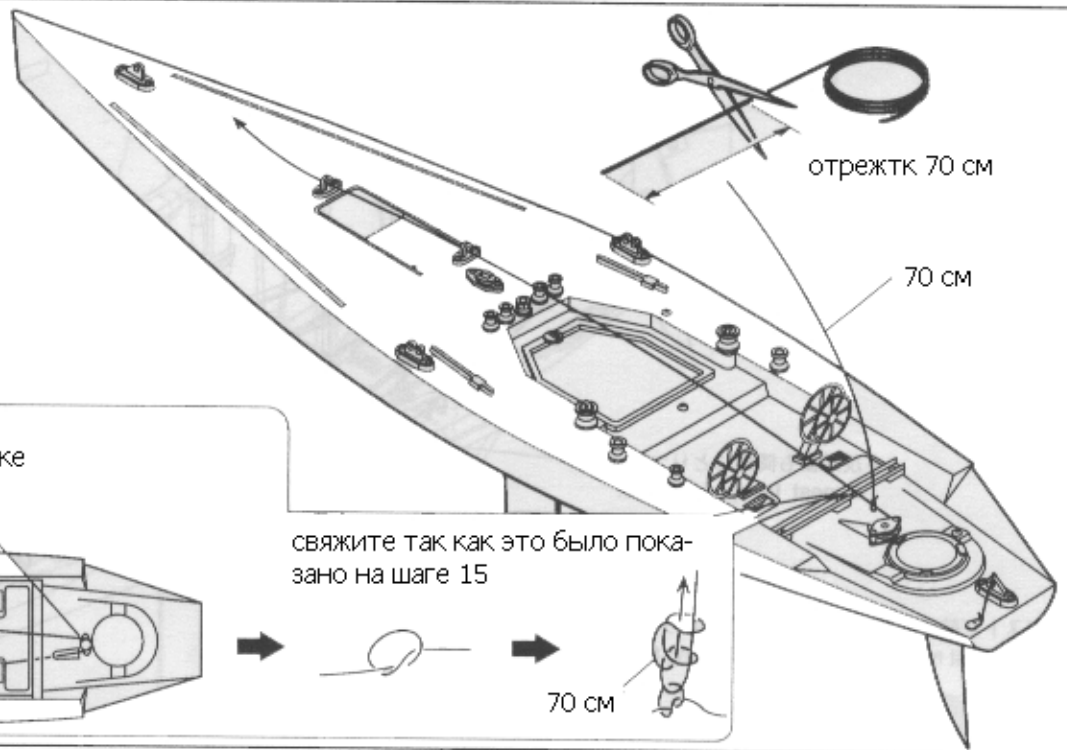
33



34 используйте пластиковые детали В и пакет № 4



35 используйте пакет № 4

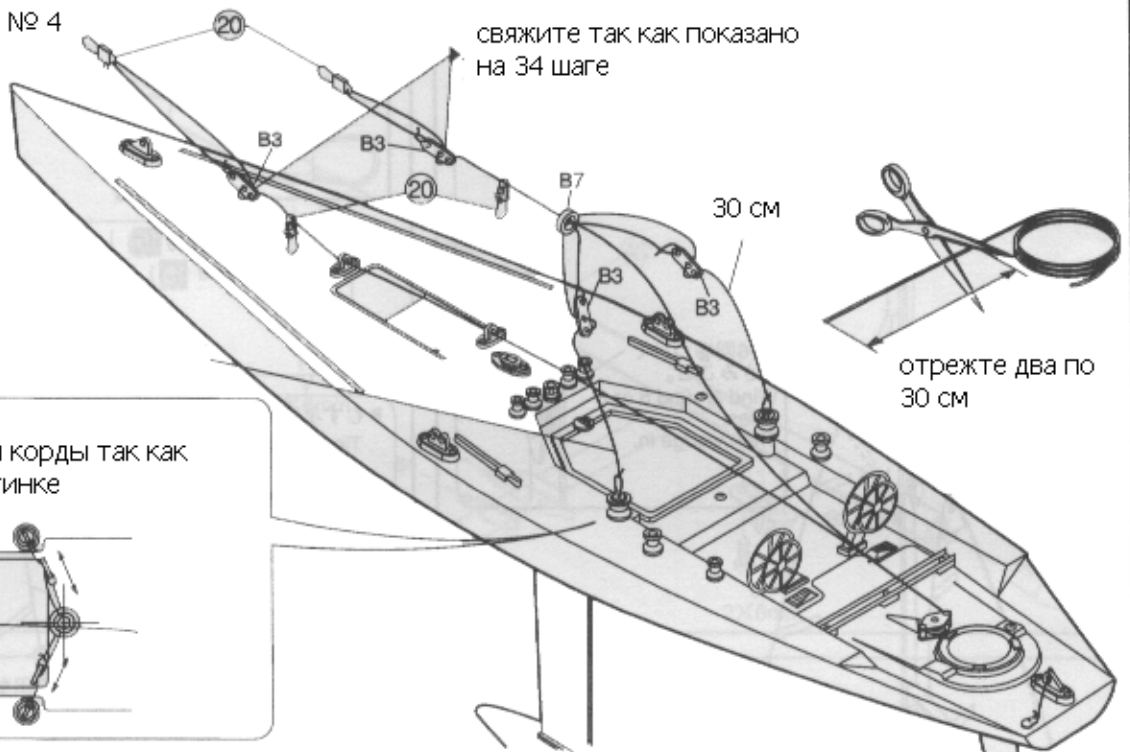


36

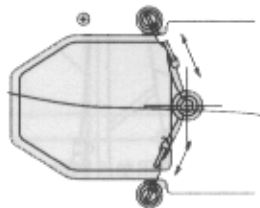
используйте пластиковые детали В и пакет № 4



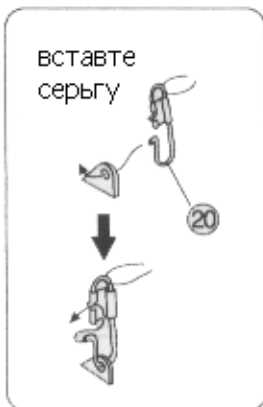
свяжите так как показано на 34 шаге



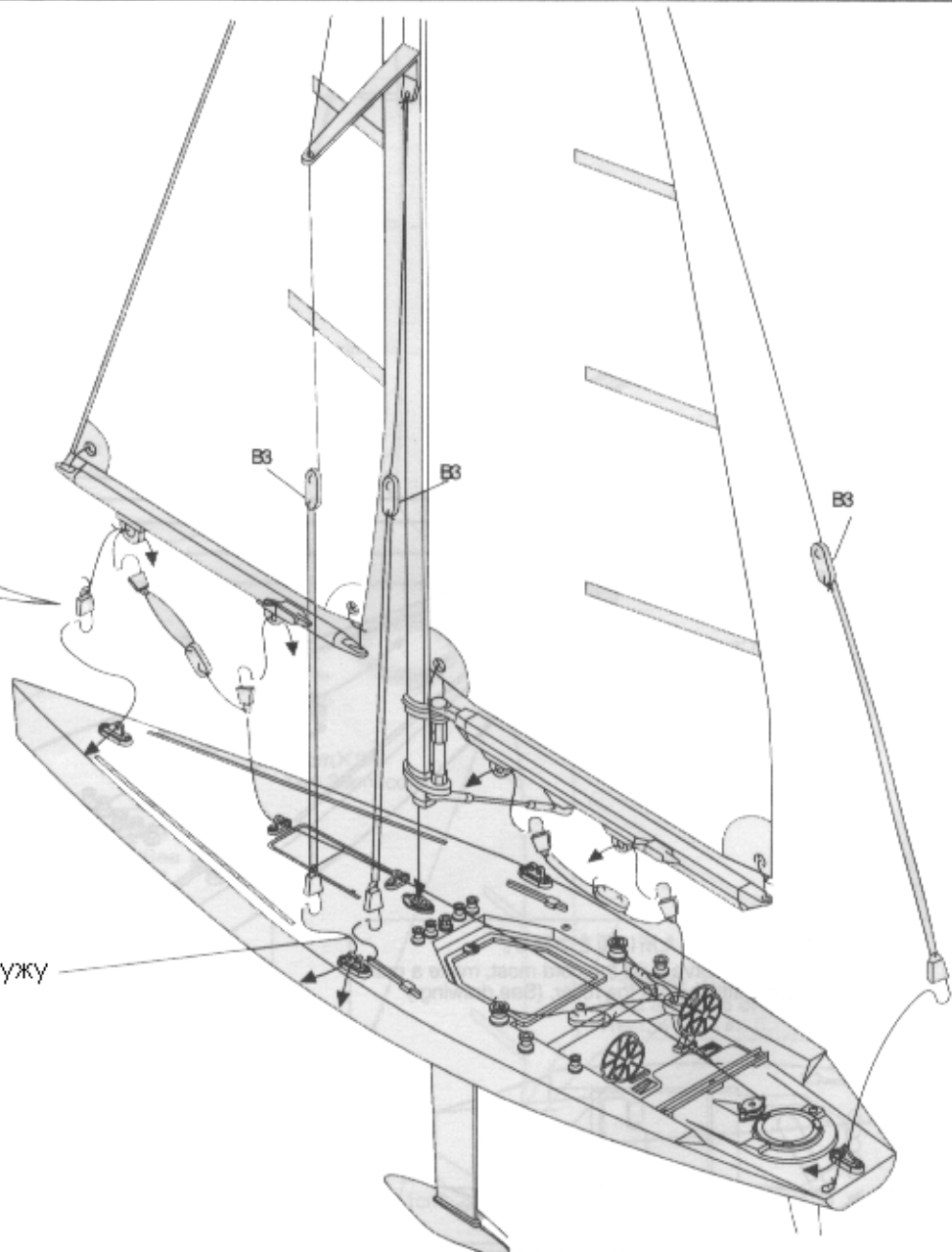
установите 30см корды так как показано на картинке

**37**

вставьте серьгу

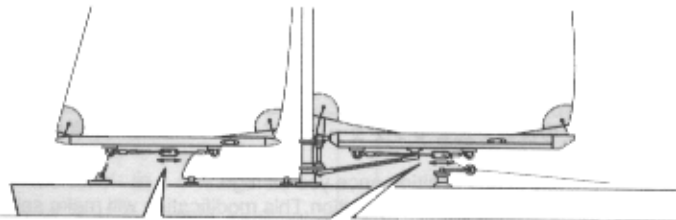


вытяните наружу



38

перед ←



открытие



5 градусов

откры-
то

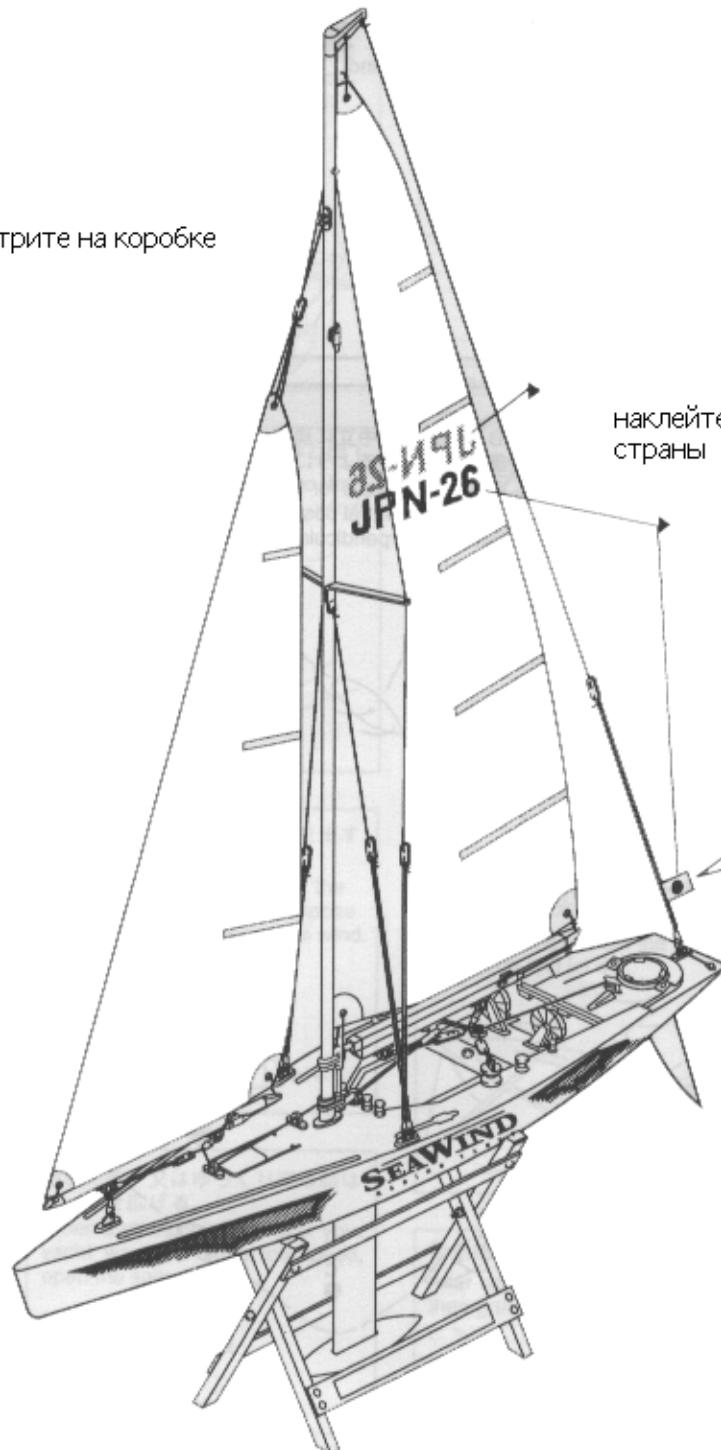


30
градусов



39

схему оклейки смотрите на коробке



наклейте название
страны

наклейте национальный
флаг

