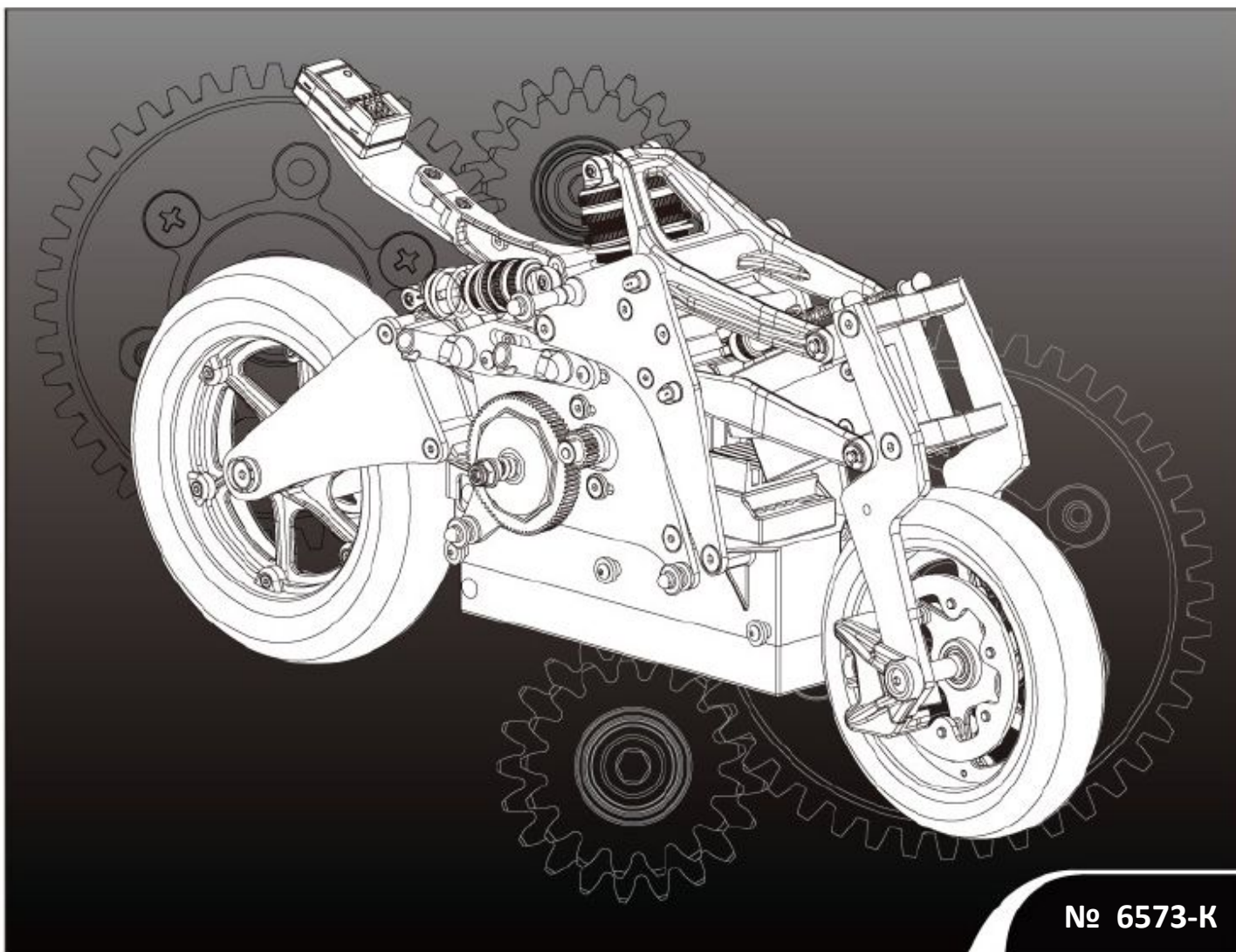




МОДЕЛЬ ГОНОЧНОГО МОТОЦИКЛА В МАСШТАБЕ 1/5



№ 6573-K

РУКОВОДСТВО ПОЛЬЗОВАТЕЛЯ

ВСТУПЛЕНИЕ

Спасибо за приобретение продукта компании Thunder Tiger. Данное руководство содержит инструкцию по сборке мотоцикла SB-5. Пожалуйста, прочитайте руководство полностью, чтобы понять порядок действий. Если у вас всё же возникнут трудности, мы предоставляем помощь по следующим адресам: www.acehobby.com , www.thundertiger.com.

ПАМЯТКА ПО БЕЗОПАСНОСТИ

1. Данное изделие не является игрушкой. Это - масштабная действующая модель содержащая в себе сложную электронику и механические детали. Помощь взрослых при сборке и использовании обязательна.
2. Сохраните данное руководство для дальнейшего использования.
3. Не пользуйтесь шуруповёртом/электроотвёрткой для закручивания винтов в пластиковые детали. Это может вызвать оплавление пластика, срывание резьбы и вы испортите модель.
4. Для наилучших показателей модели, все её движущиеся части должны двигаться и вращаться без помех.
5. Данный комплект содержит детали, которые могут нанести вред вашему здоровью и здоровью окружающих. Будьте предельно внимательны и держитесь подальше от вращающихся частей модели.





ДОПОЛНИТЕЛЬНО НЕОБХОДИМО



Передатчик



Регулятор скорости



540й мотор



Серво (1:10 для авто)



Батарея

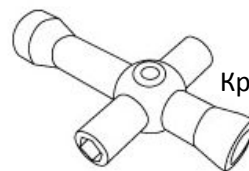


Зарядное устройство

В КОМПЛЕКТЕ



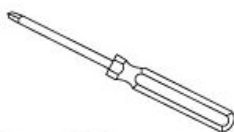
бти-гранные ключи
1,5/2,0/2,5/3,0мм



Крестовидный инструмент

НЕОБХОДИМЫЕ ИНСТРУМЕНТЫ

Отвертка



Пассатижи



Кусачки



Нож



Ножницы



Линейка



Циакриновый клей



Локтайд



Солидол

КАК ОРИЕНТИРОВАТЬСЯ В РУКОВОДСТВЕ

А: Детали комплекта и их количество.

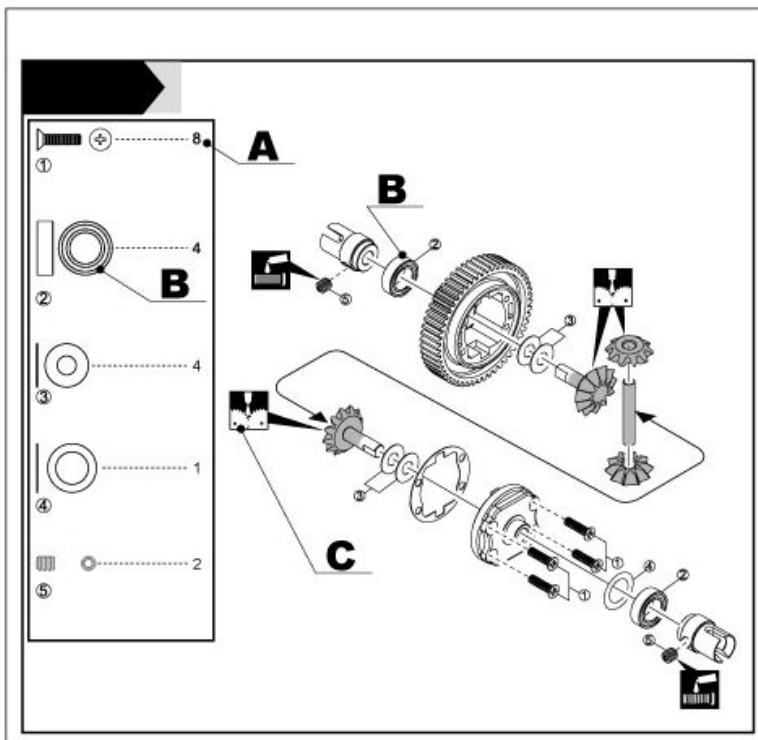
В: Каждая деталь (кроме винтов) имеет уникальный код. При заказе запасных частей у дилера, пользуйтесь кодом.

С: Инструкции содержат значки для экономии места. Обращайте на них внимание и вы поймёте что делать.



Пункт сборки

Пакет из комплекта



ЗНАЧКИ



Циакриновый клей



Силиконовая смазка



Количество сборок



Левая/правая детали аналогичны



Порядок сборки



Просверлите отверстие опр. Ф



Подсказка



Приобретается отдельно



Отрежьте заштрихованную область



Плавность движений обязательна



Внимание



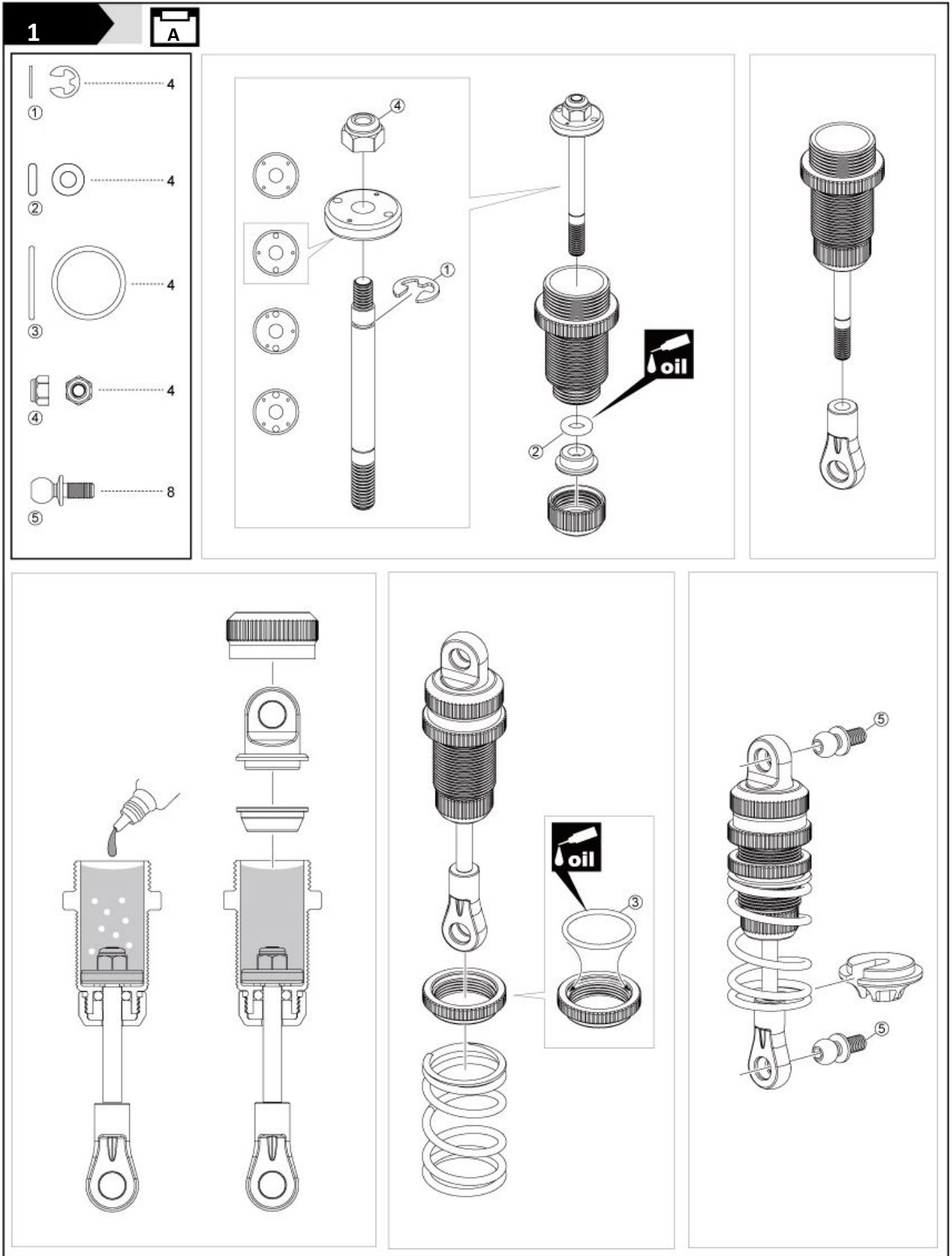
Отрежьте выступ

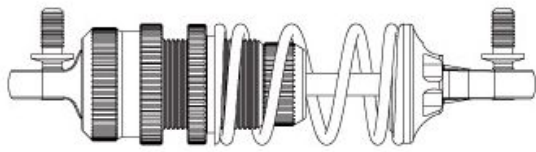


Локтайт

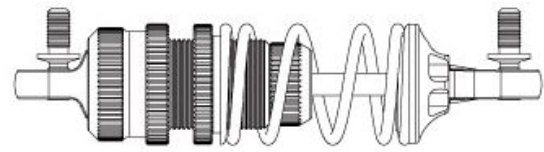
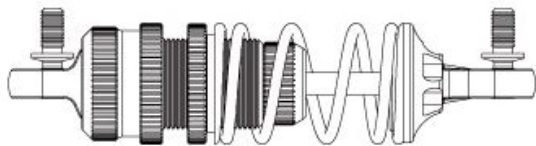


Солидол

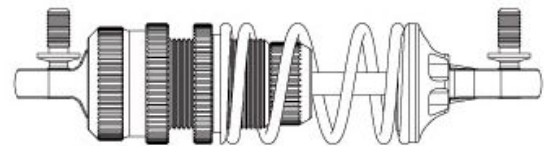




Спереди – белая пружина **x2**

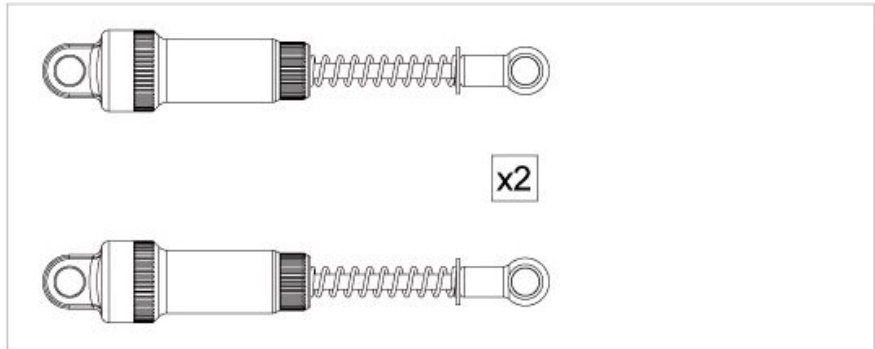
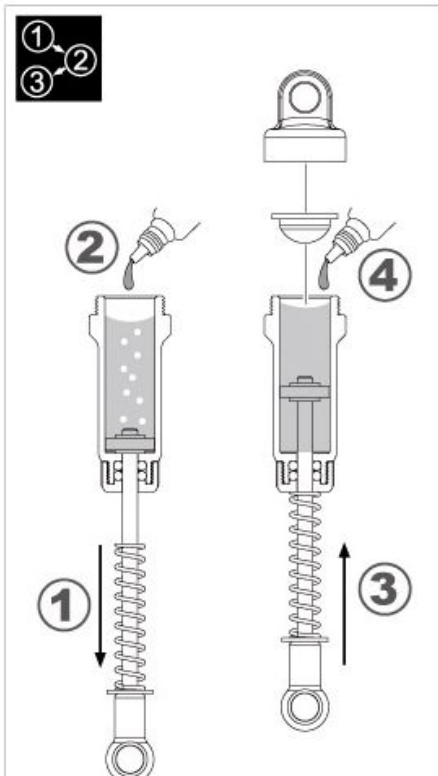
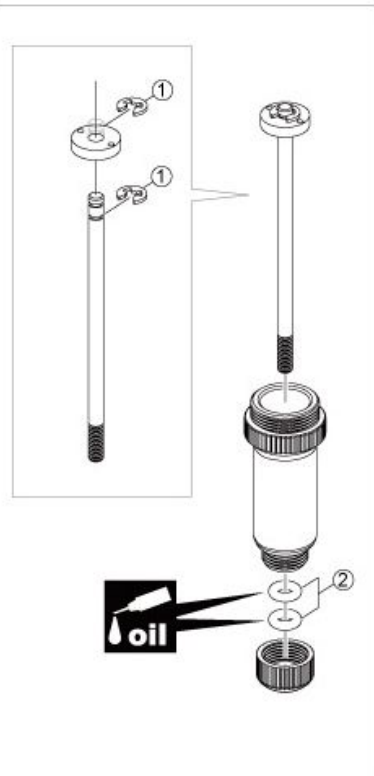
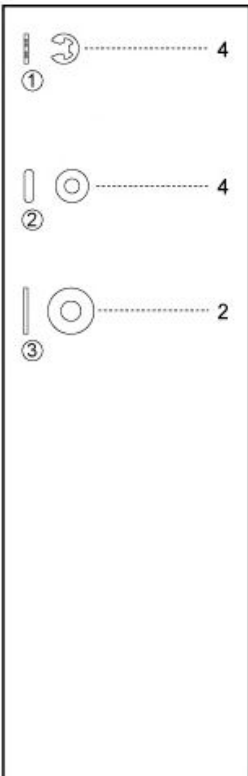


Сзади – оранжевая пружина **x2**



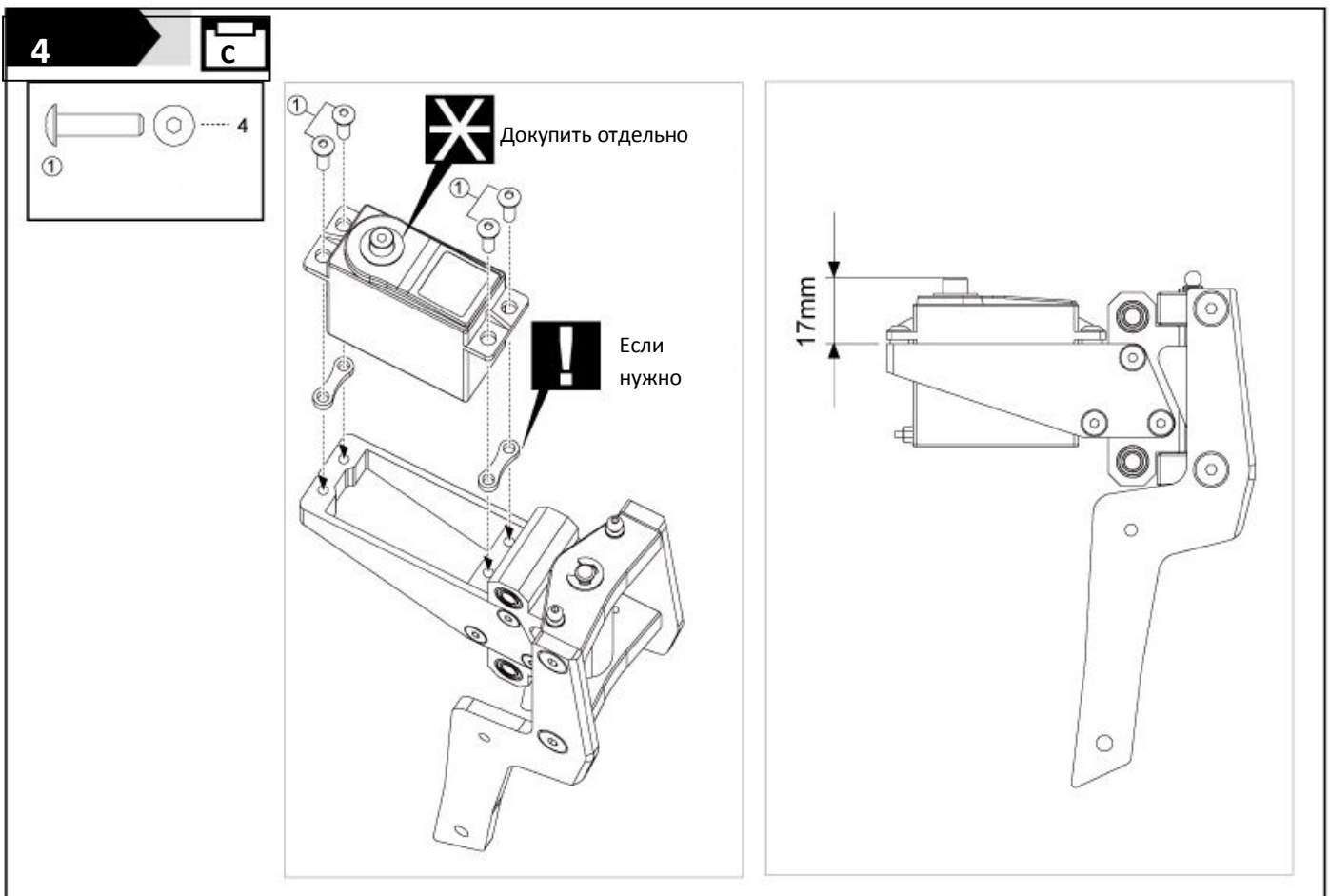
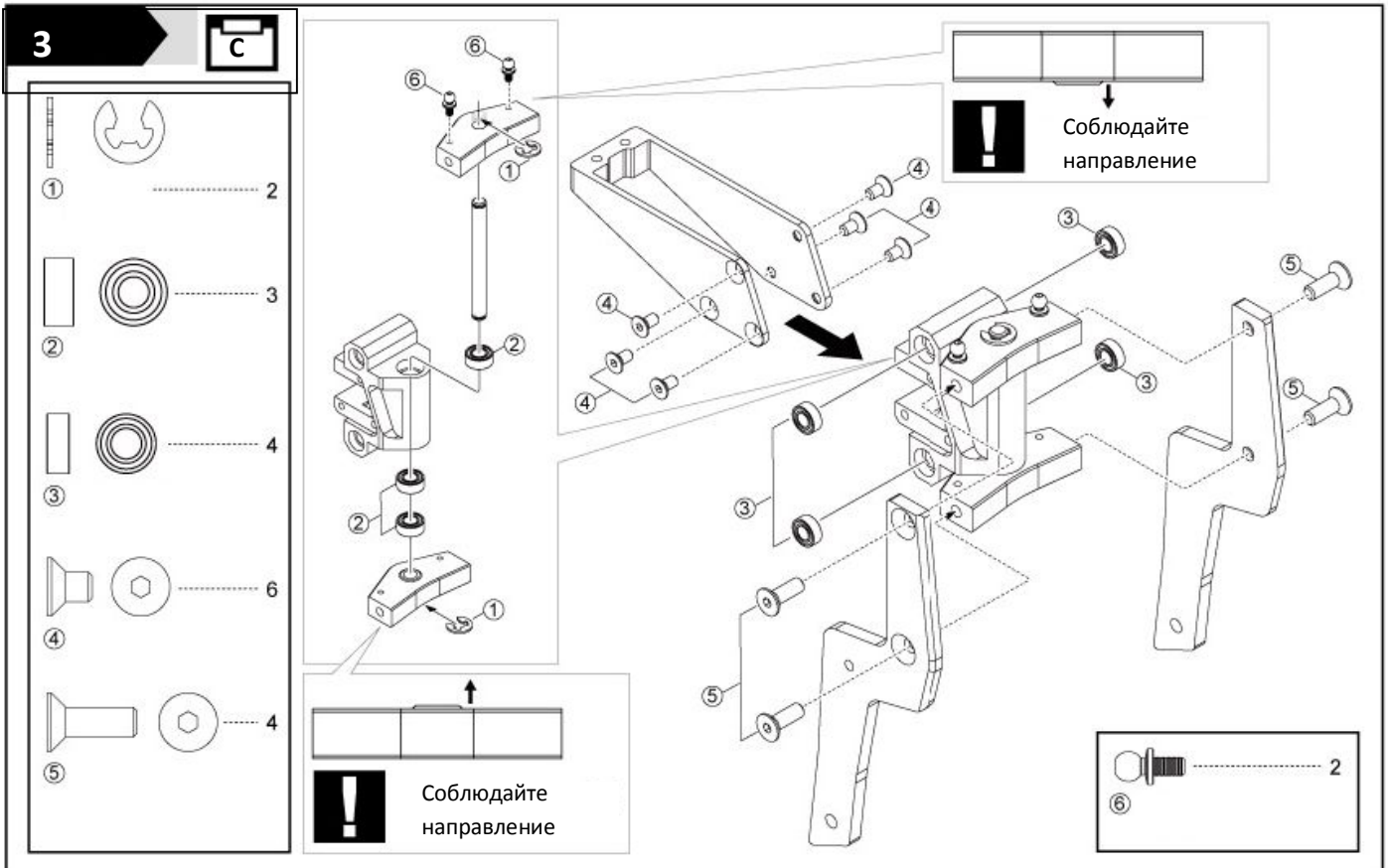
2

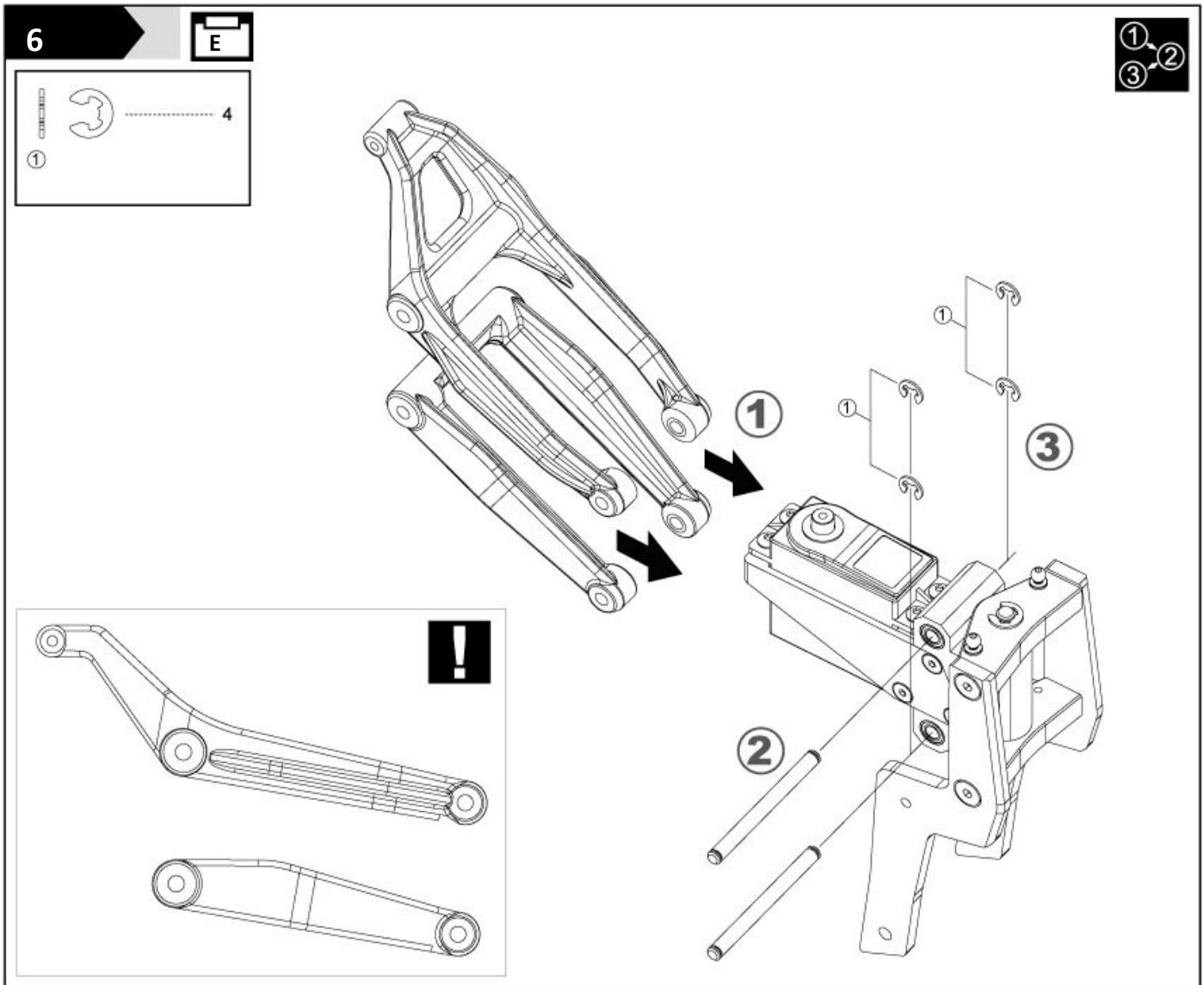
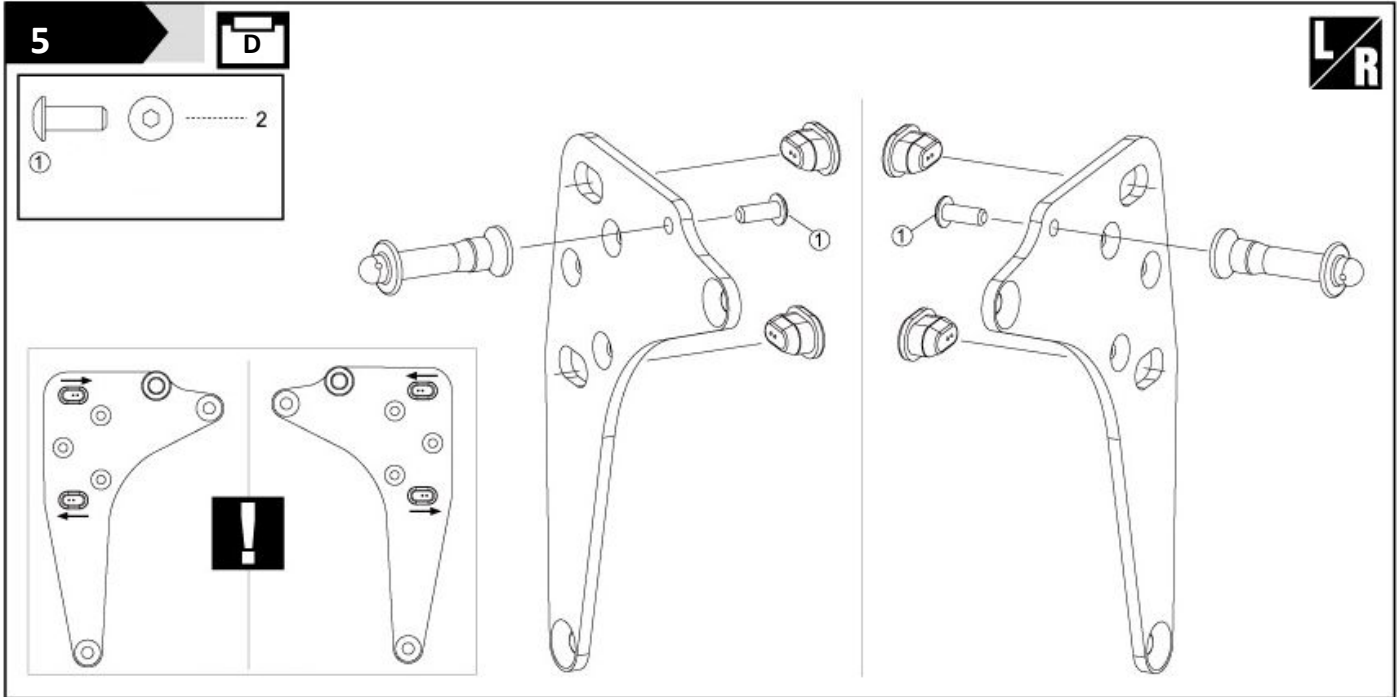
B



x2

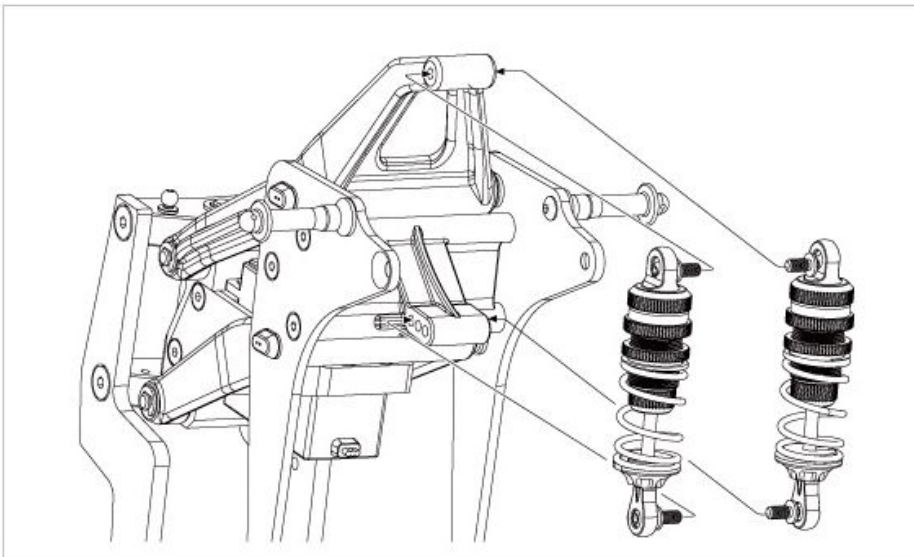
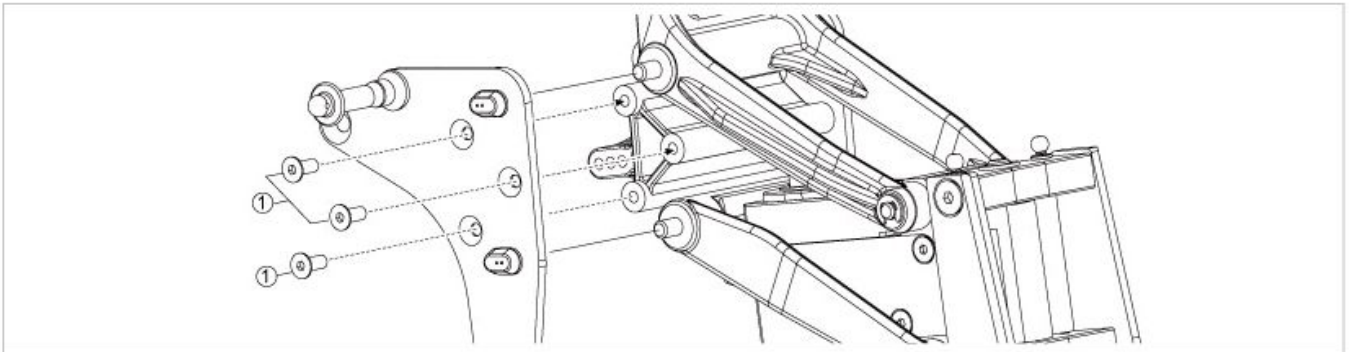
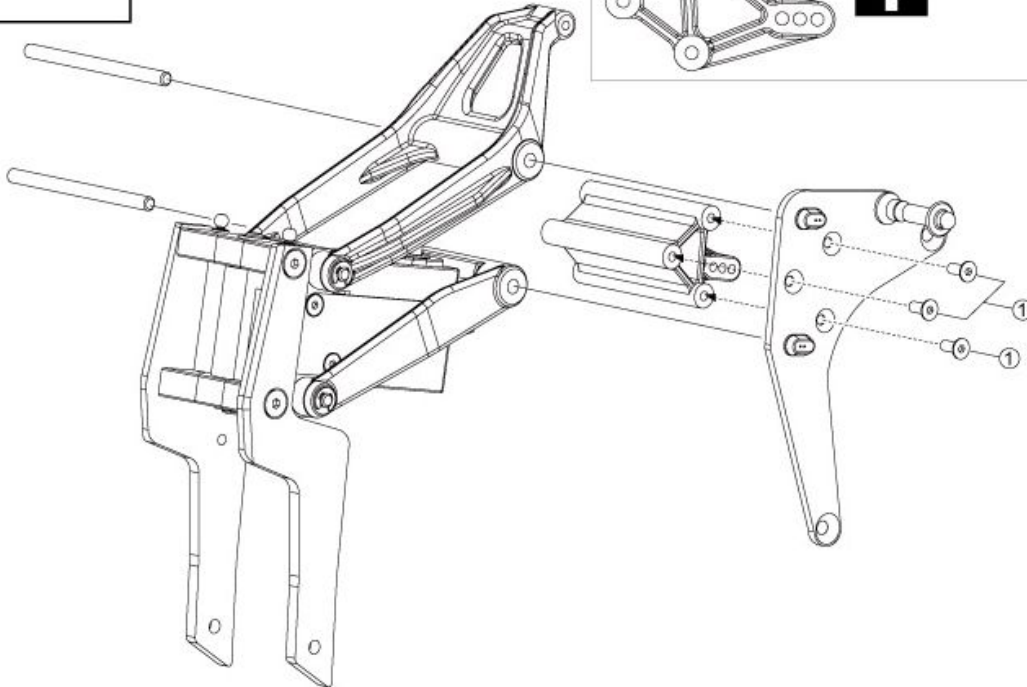
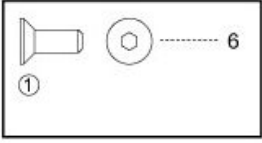
- 1 Полностью выдвинуть ось
- 2 Добавлять масло, пока пузырьки не исчезнут
- 3 Задвинуть ось до контакта пружины с корпусом
- 4 Долейте масло и наденьте крышку





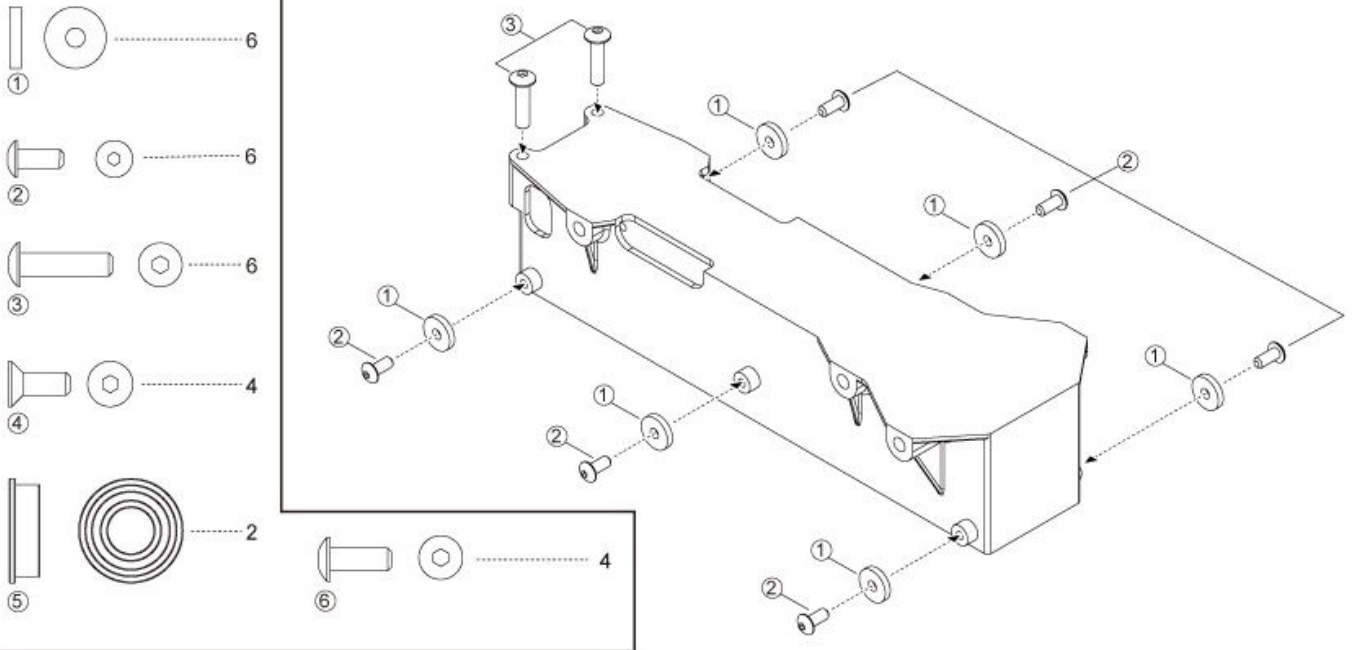
7

E

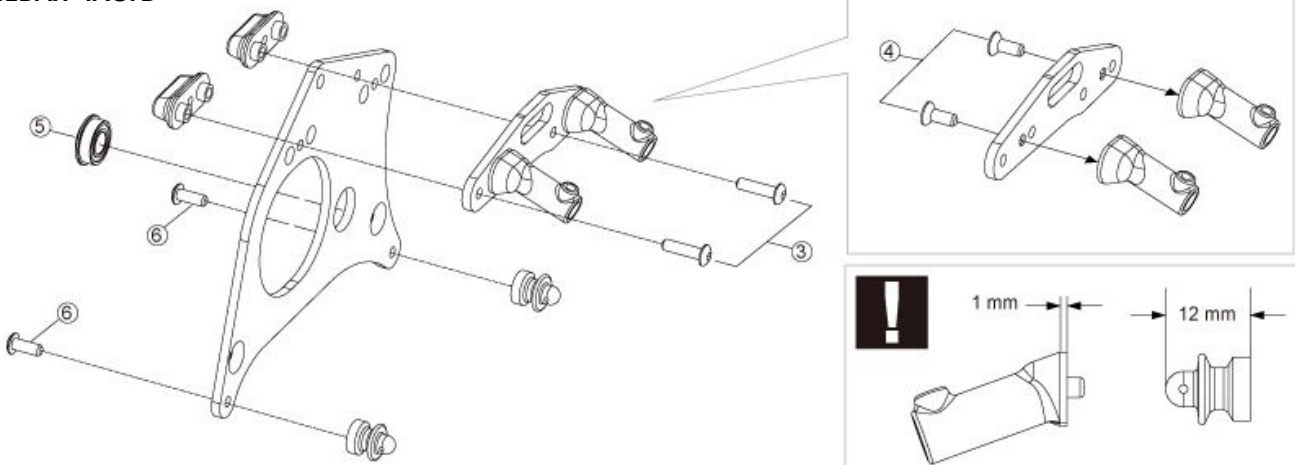


8

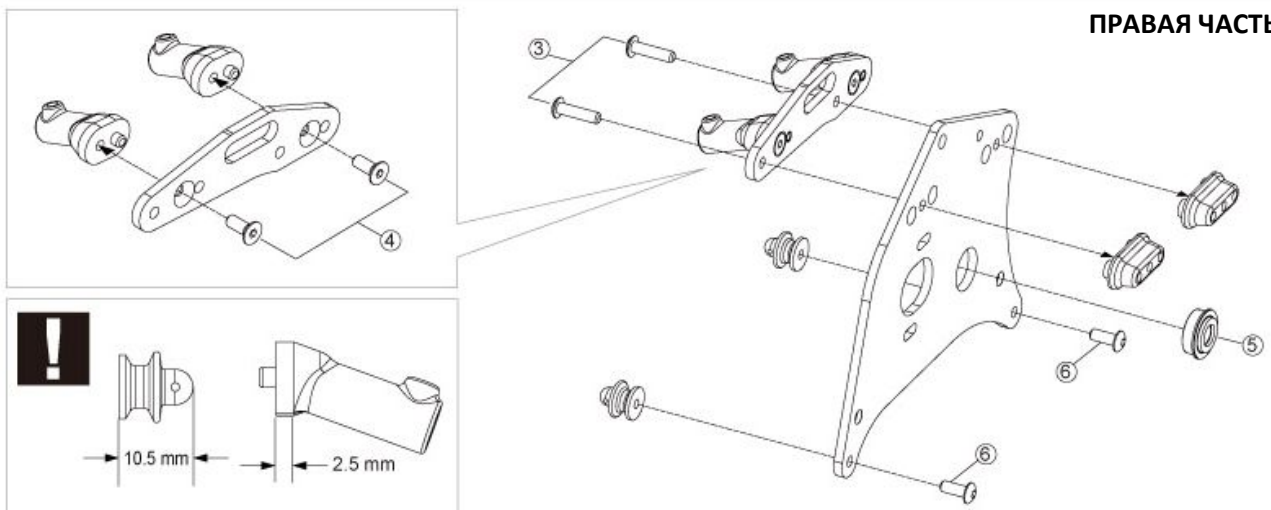
F



ЛЕВАЯ ЧАСТЬ

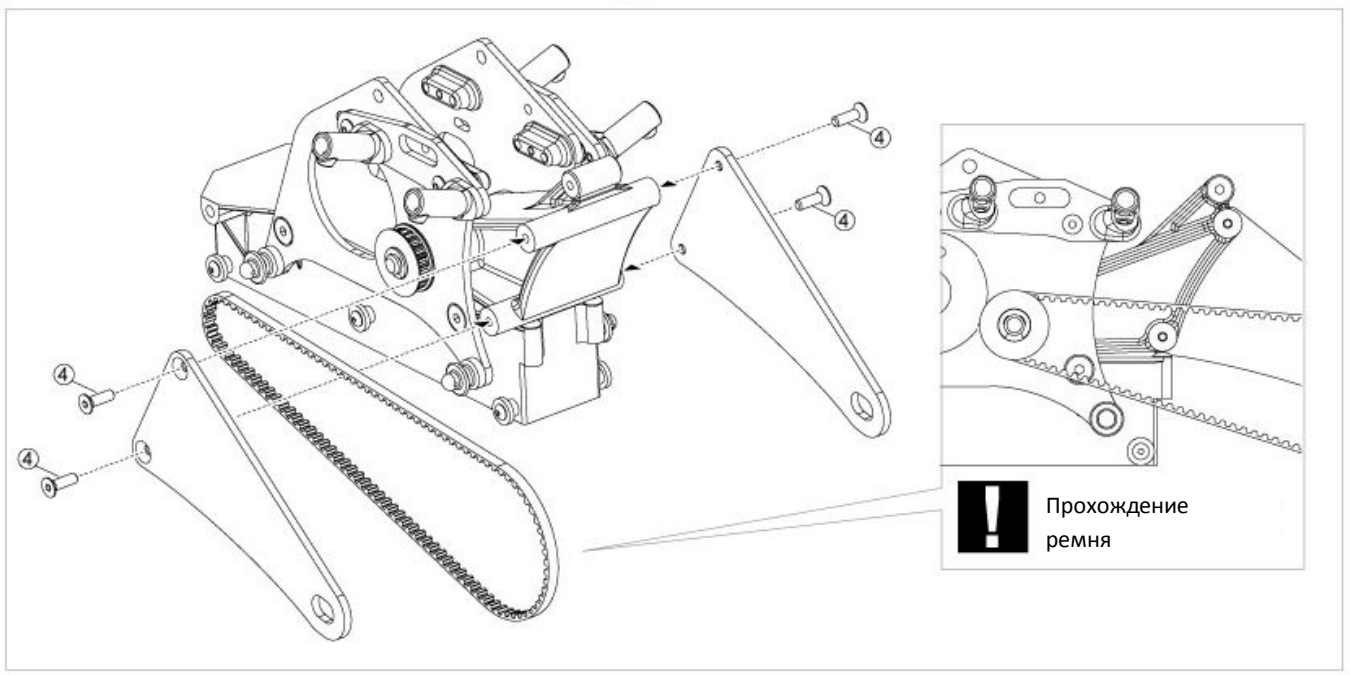
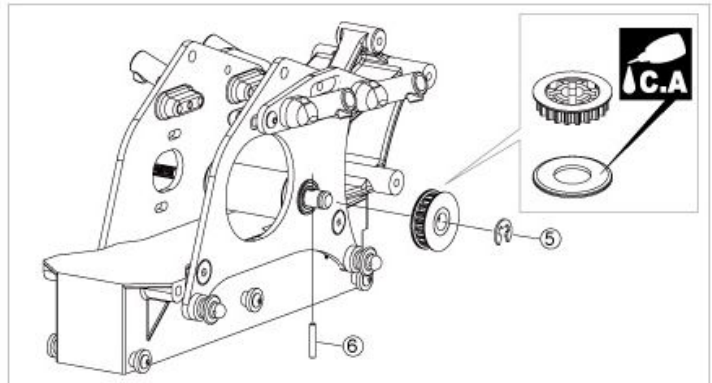
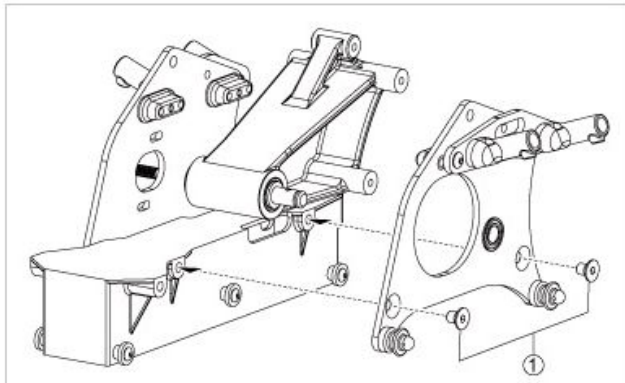
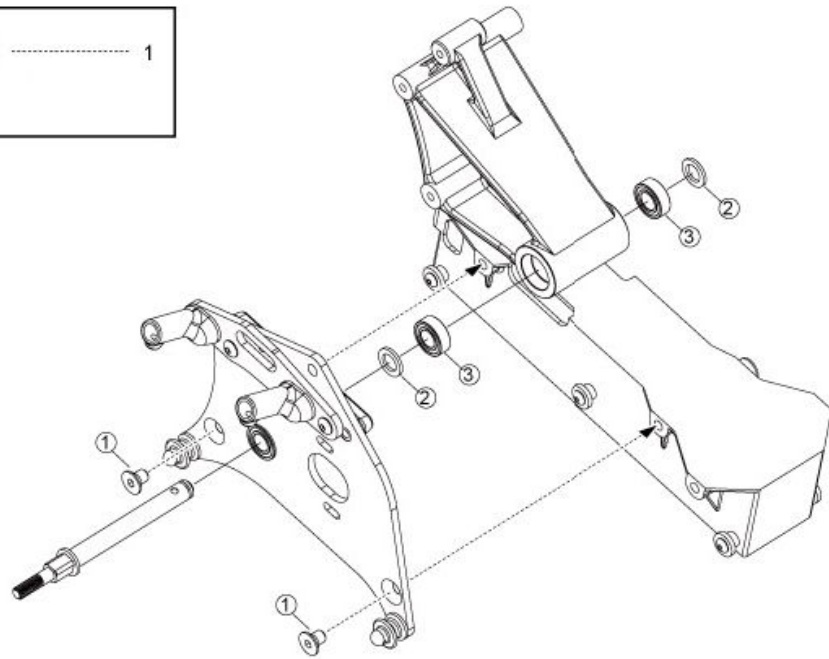
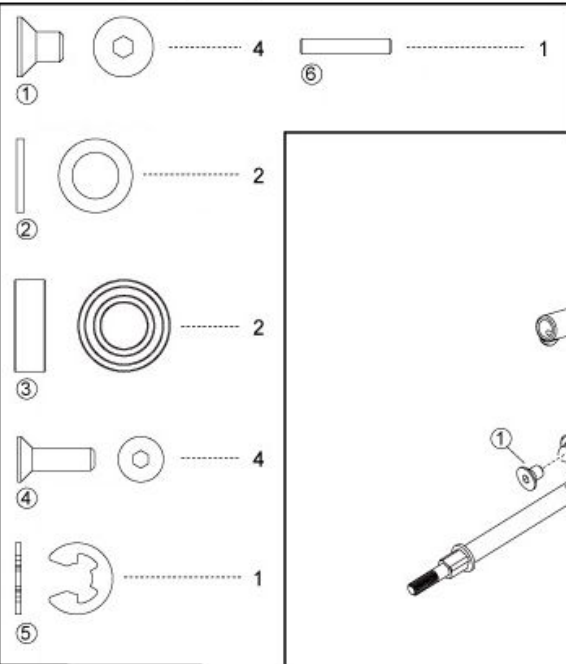


ПРАВАЯ ЧАСТЬ



9

G

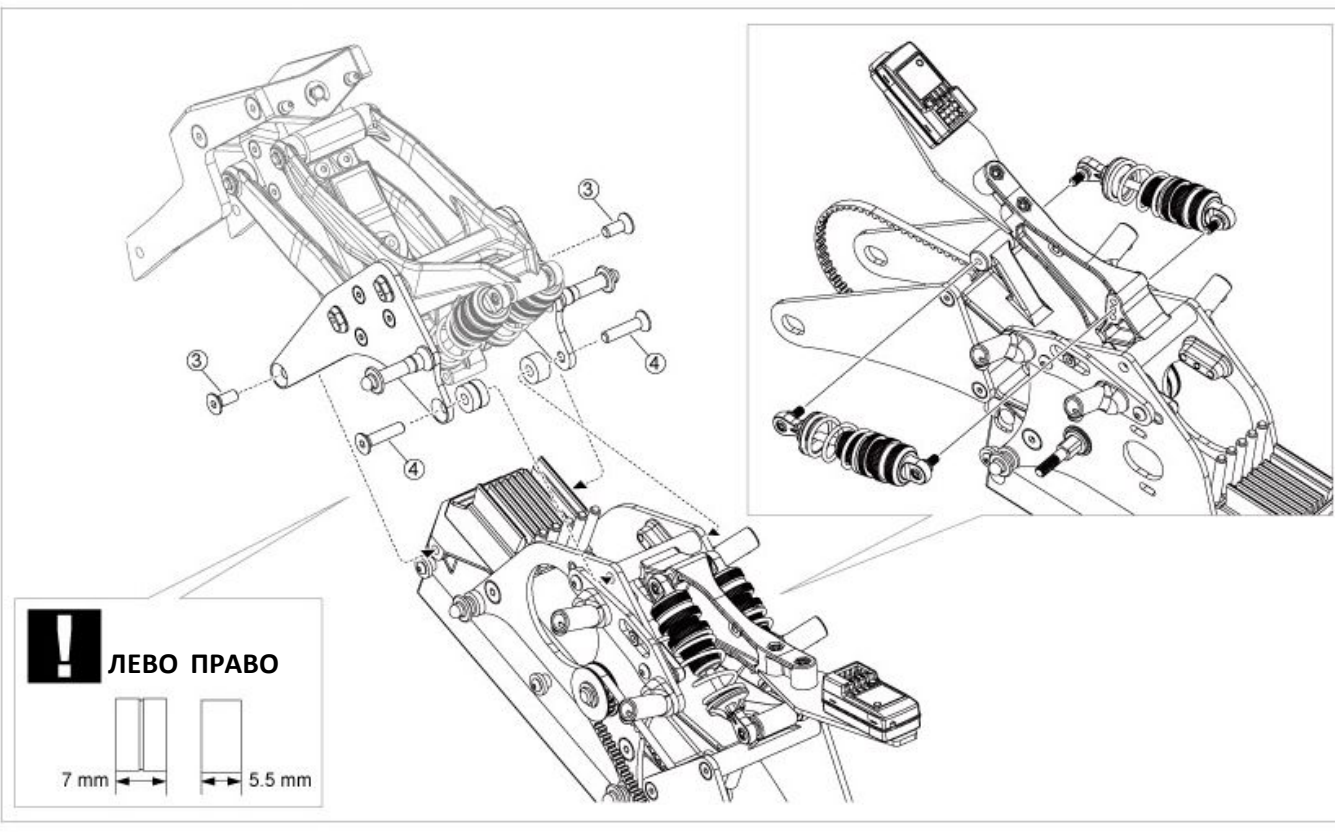
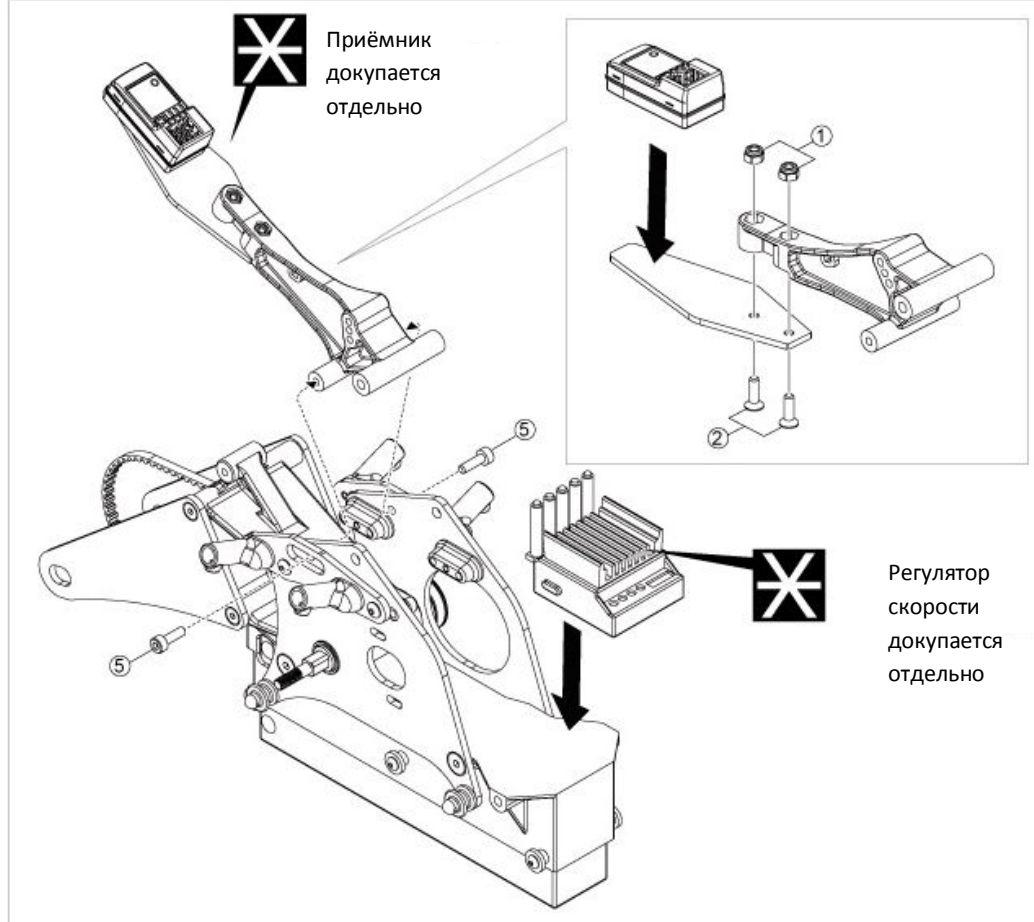


! Прохождение ремня

10

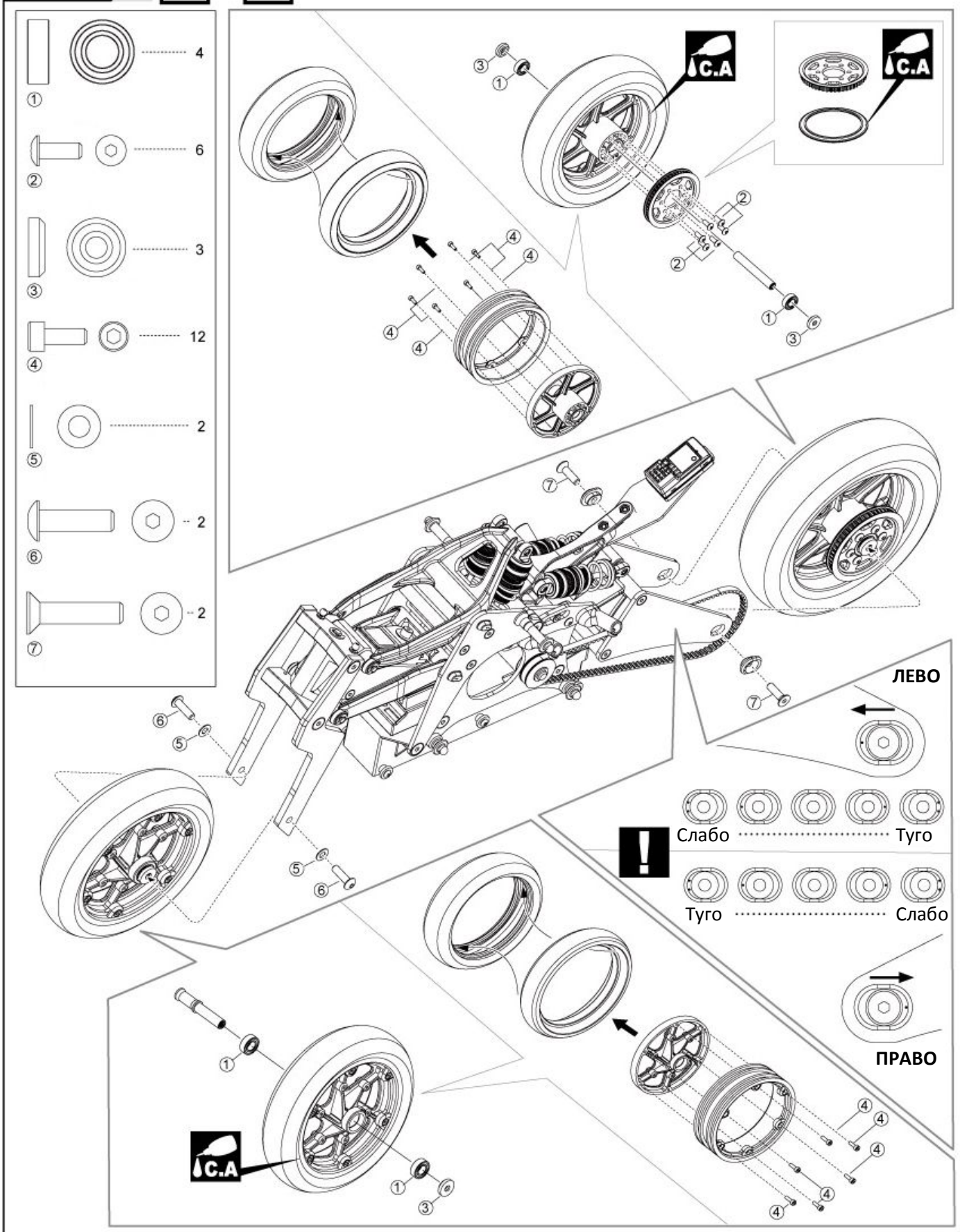


- ① 2
- ② 2
- ③ 2
- ④ 2
- ⑤ 2



11

I и J



- ① 4
- ② 6
- ③ 3
- ④ 12
- ⑤ 2
- ⑥ 2
- ⑦ 2

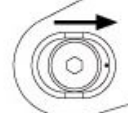


Слабо Туго
 Туго Слабо

ЛЕВО

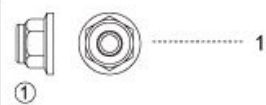


ПРАВО



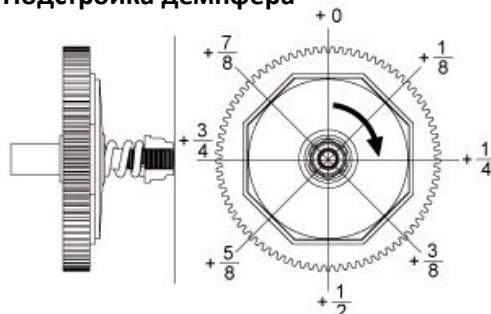
12

К



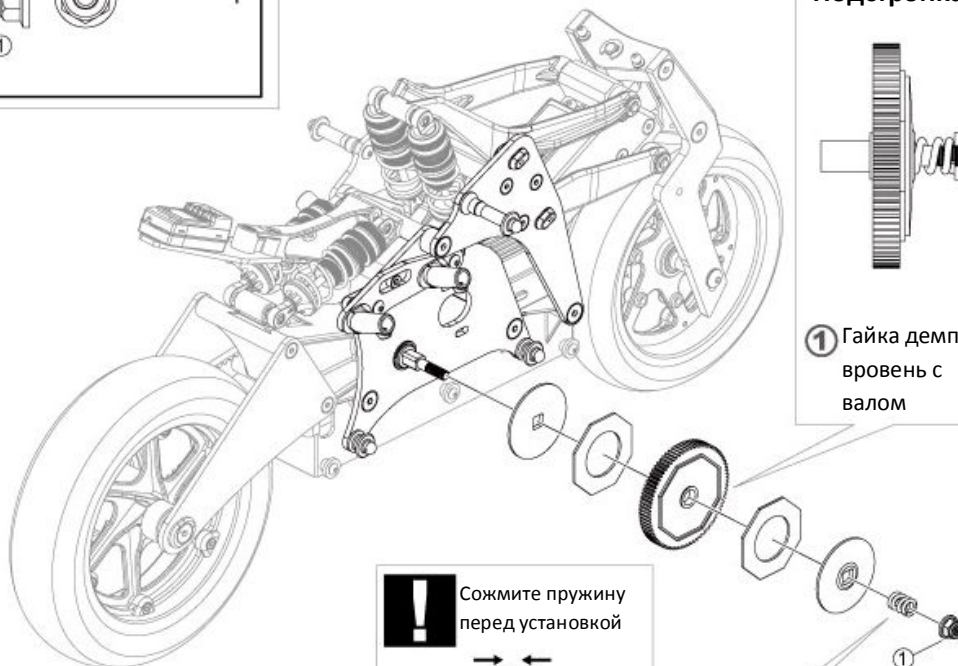
1

Подстройка демфера

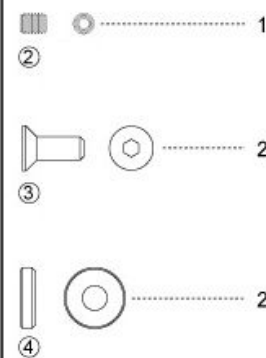


1 Гайка демфера
вровень с
валом

2 Затем добавляйте
по 1/4 оборота



! Сожмите пружину
перед установкой



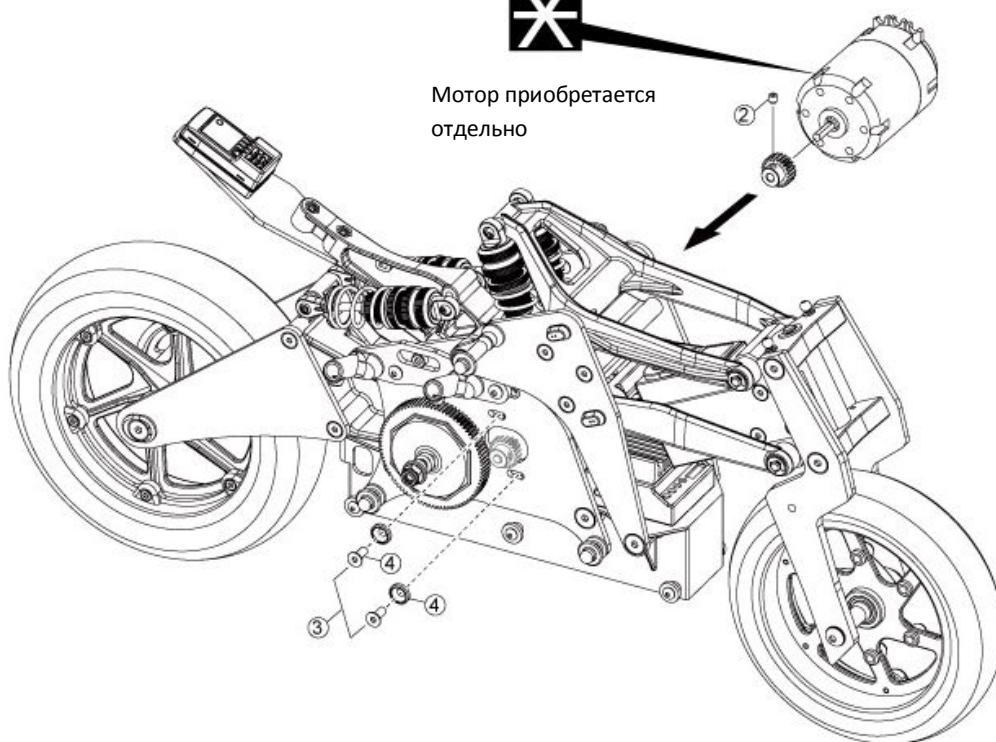
2

3

4

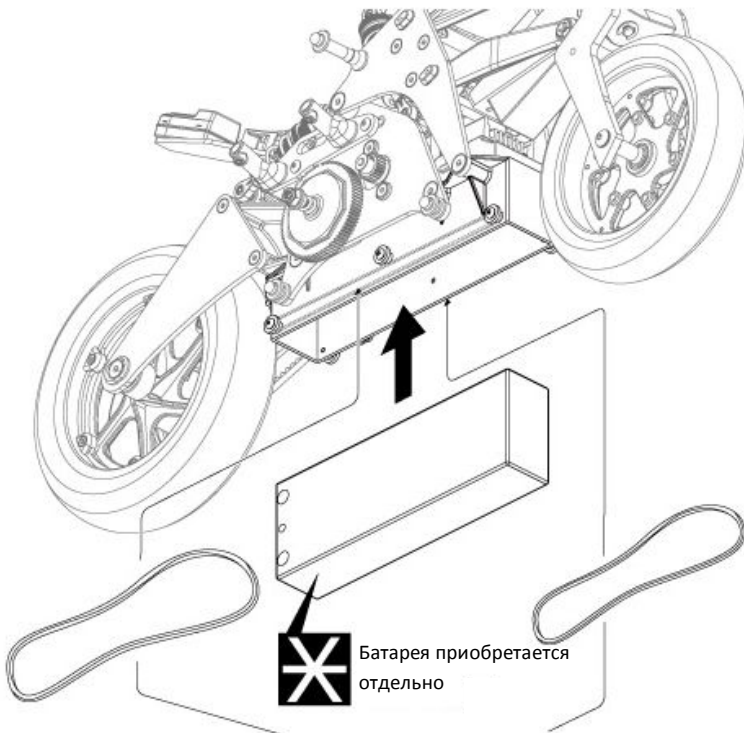


Мотор приобретается
отдельно

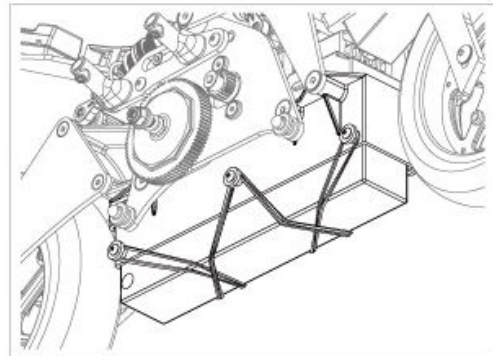
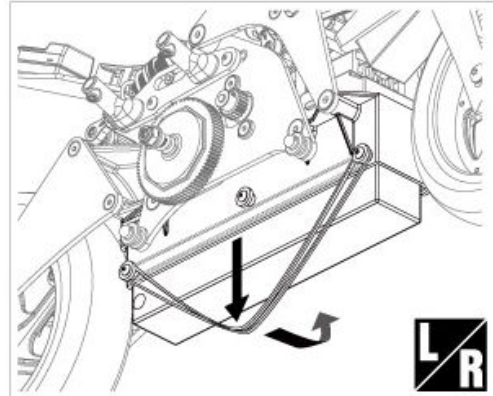


13

К

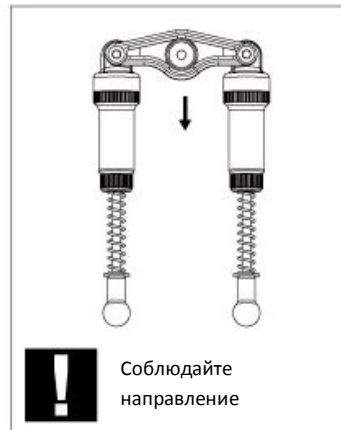
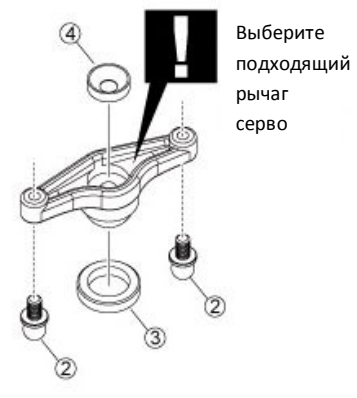
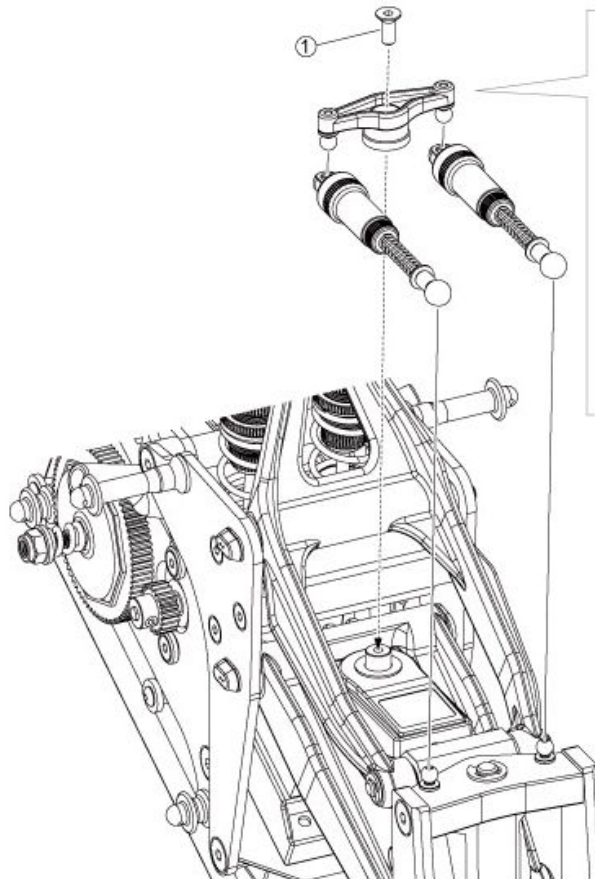
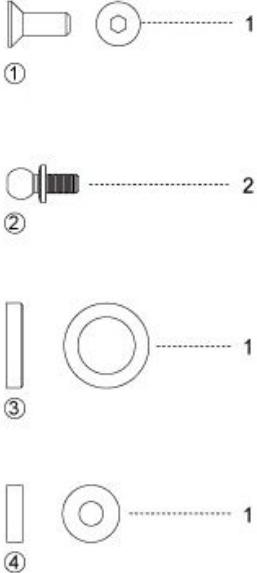


РЕЗИНКИ



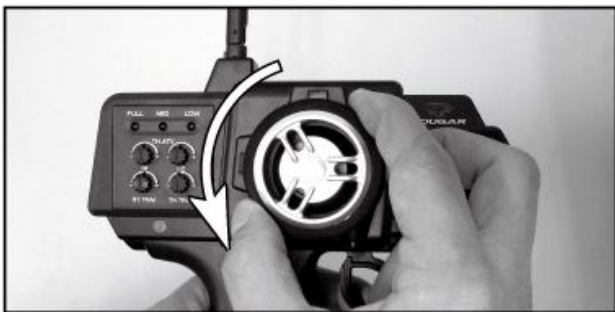
14

К



Настройка поворотов

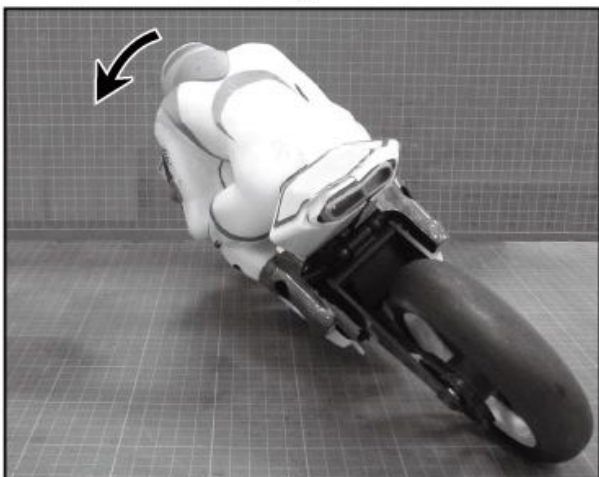
ЛЕВЫЙ ПОВОРОТ



Руль влево



Переднее колесо поворачивает **вправо**
(обратное управление)



Мотоцикл наклоняется **влево**

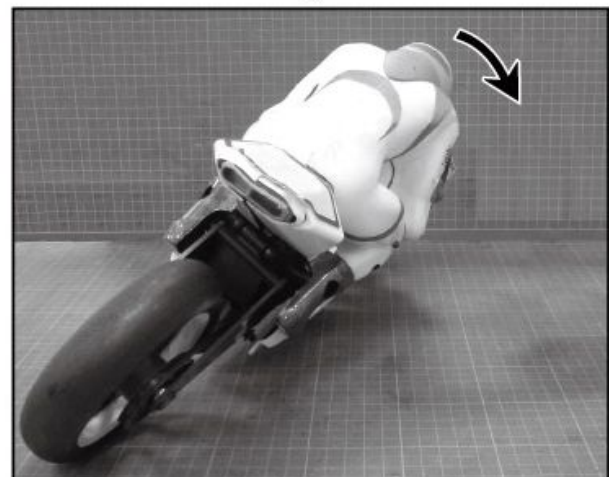
ПРАВЫЙ ПОВОРОТ



Руль вправо

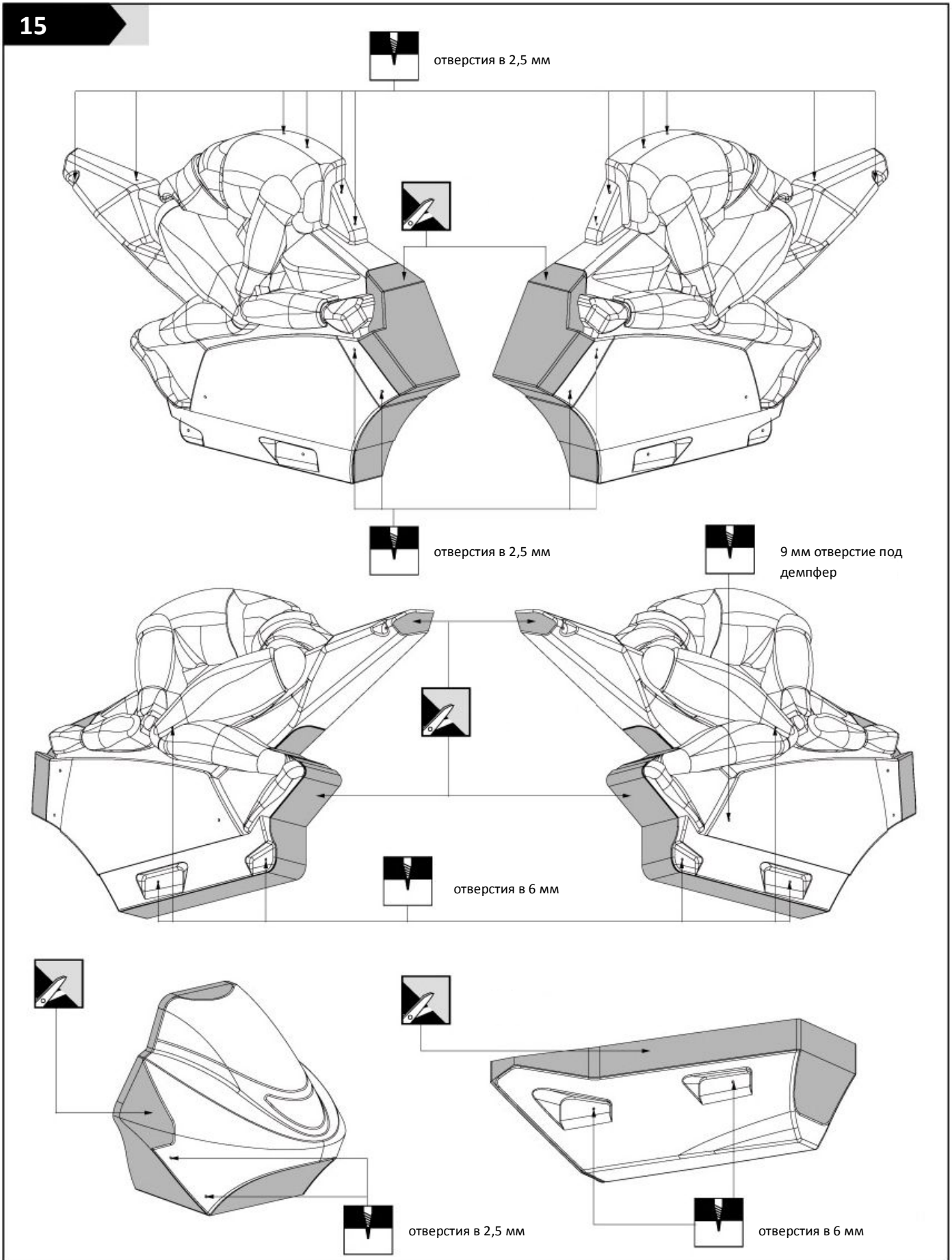


Переднее колесо поворачивает **влево**
(Обратное управление)



Мотоцикл наклоняется **вправо**

15



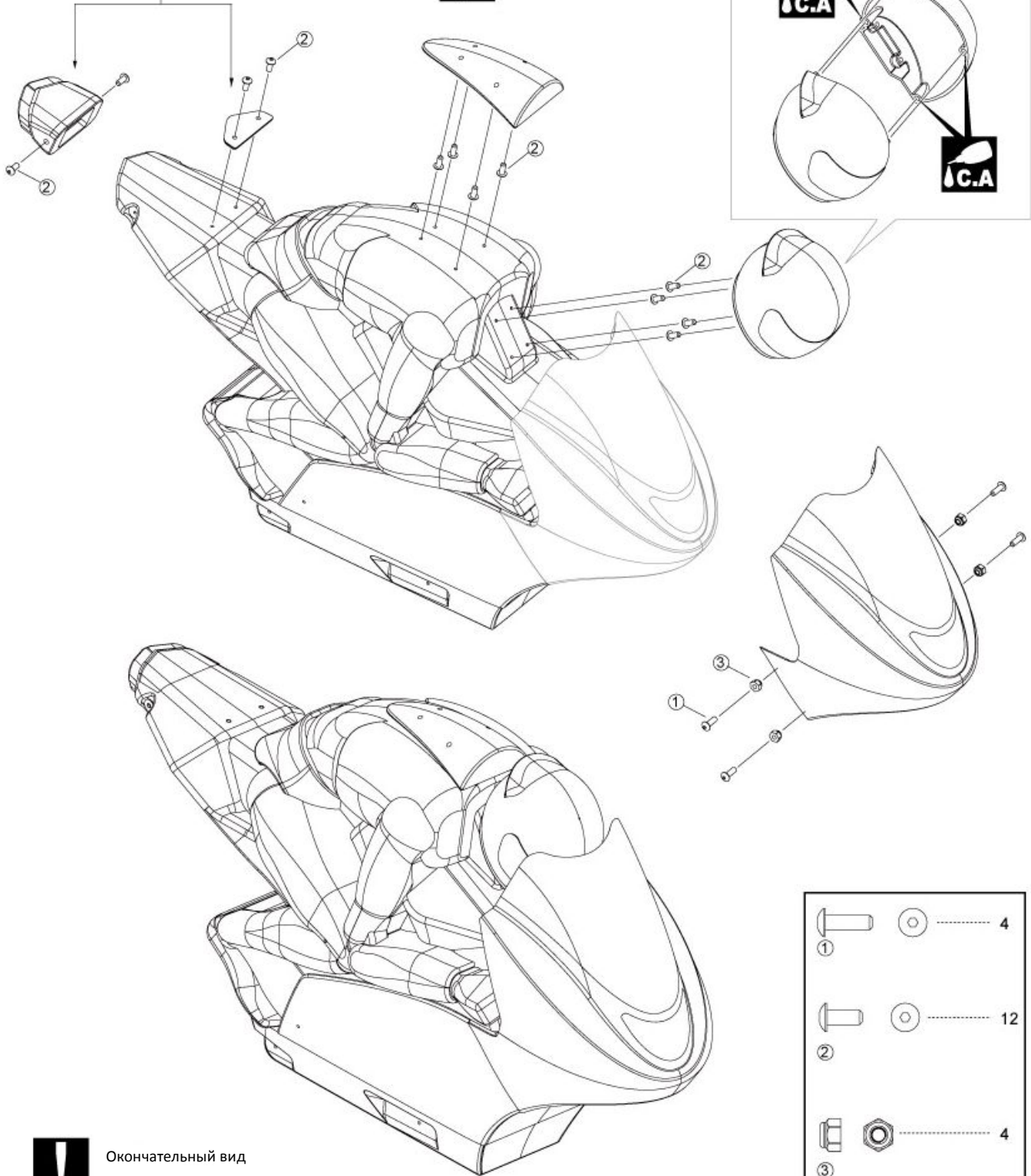
16



Установить внутрь корпуса



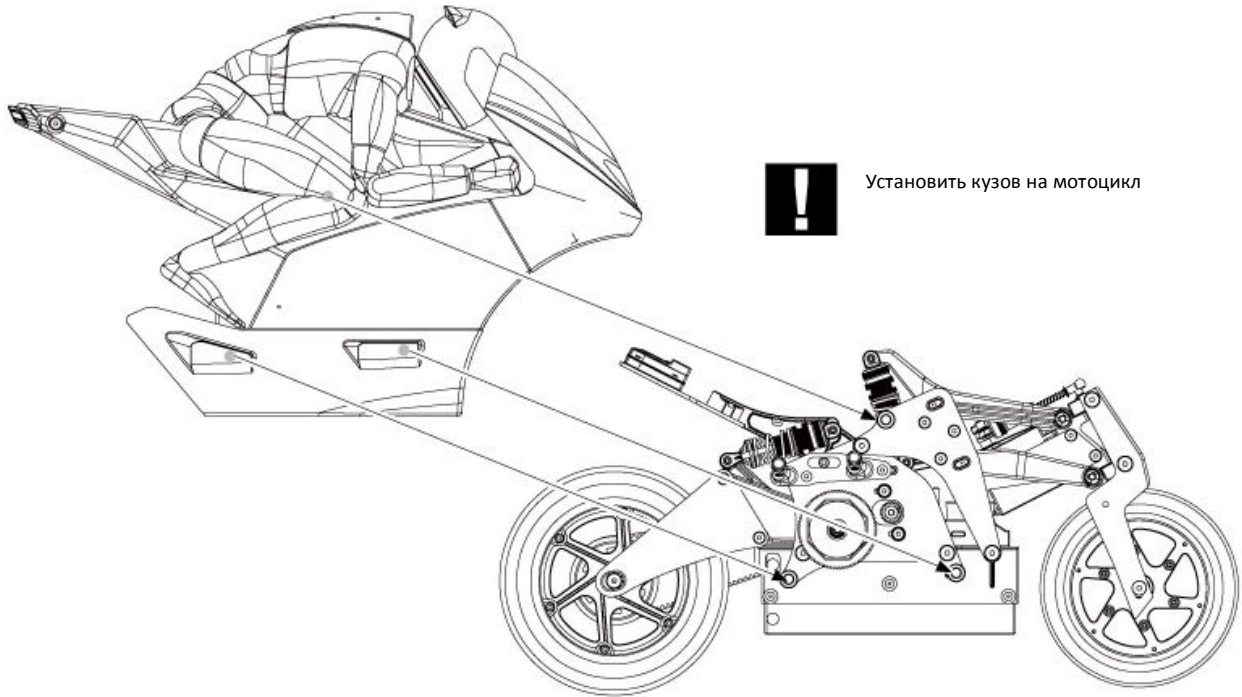
Установить обтекатель на защёлки



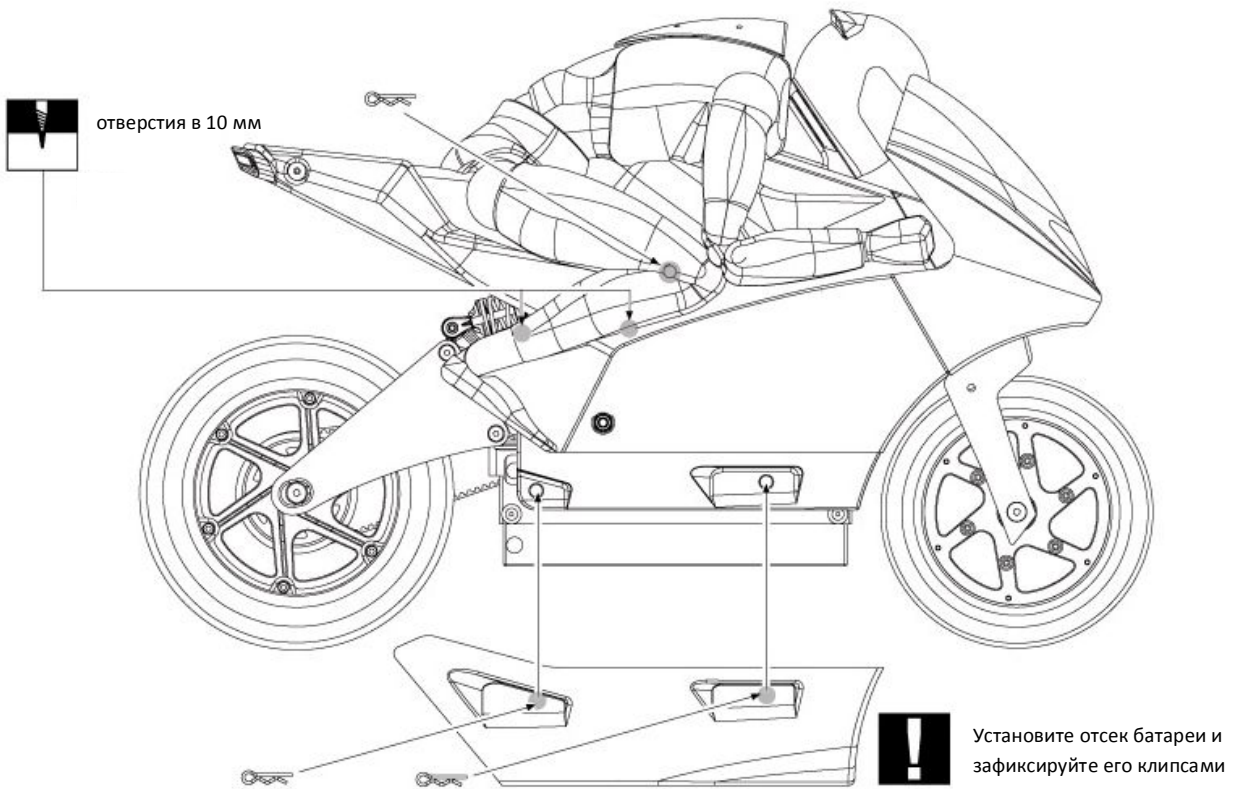
Окончательный вид

①	4
②	12
③	4

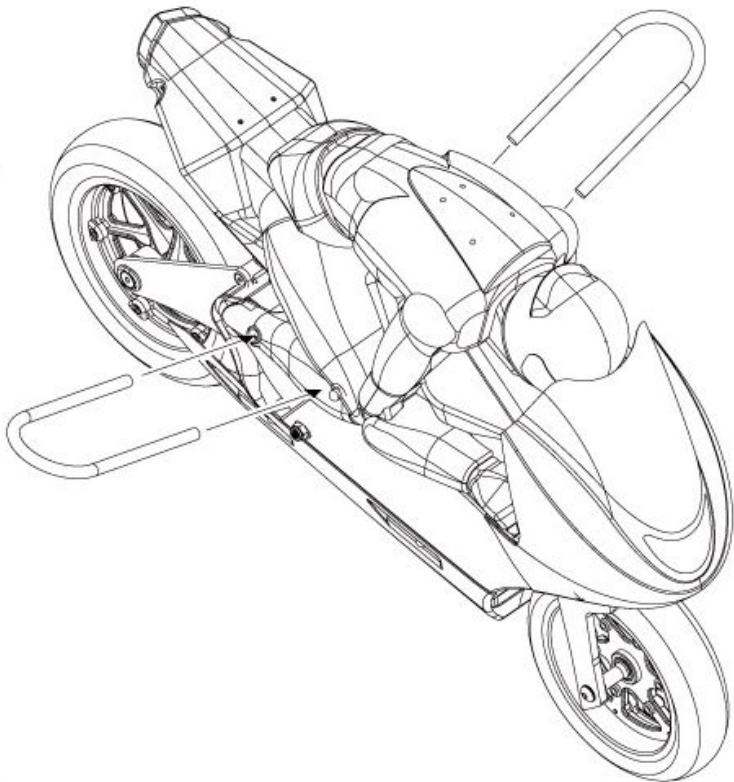
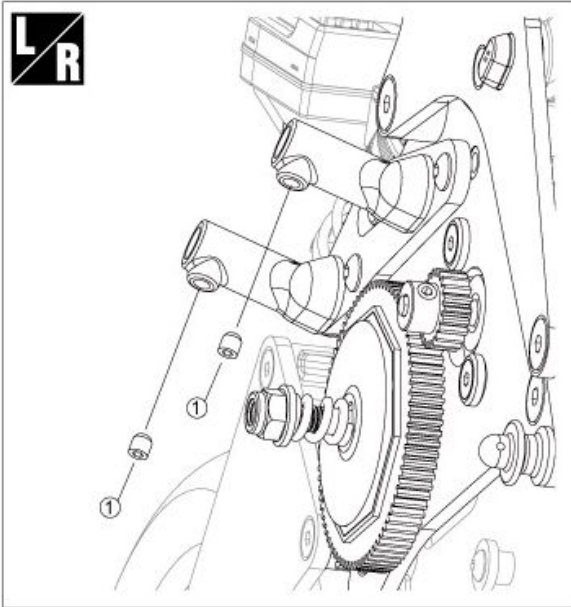
17



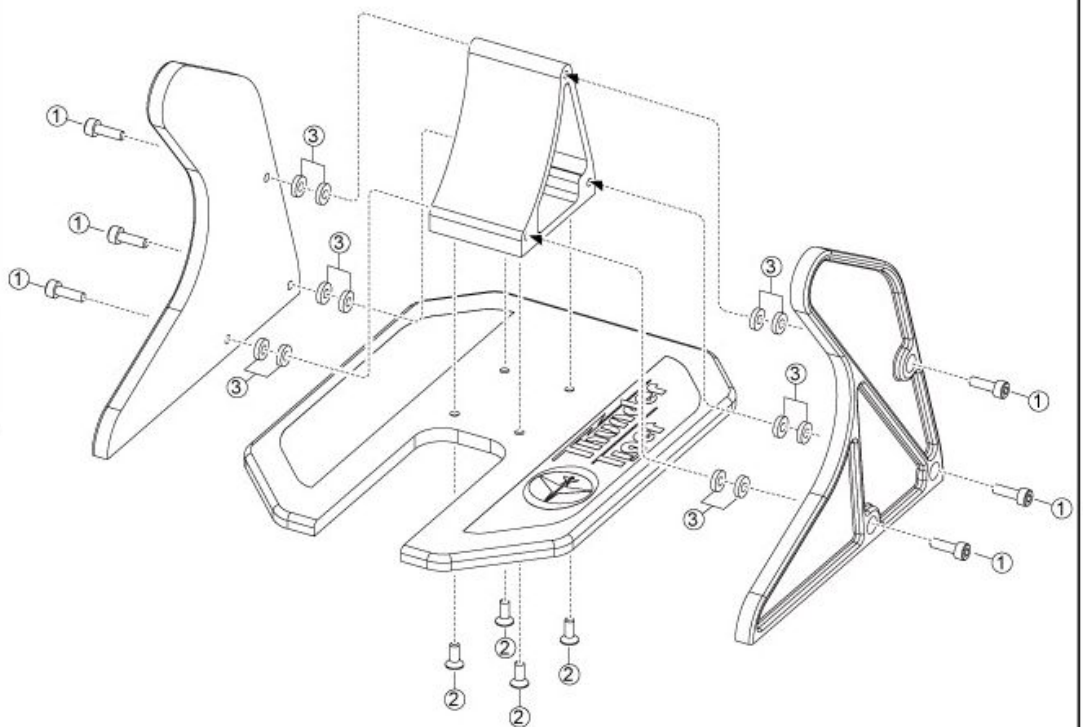
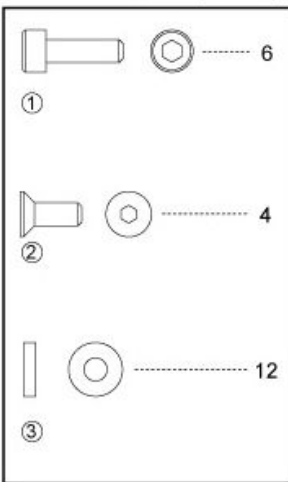
18



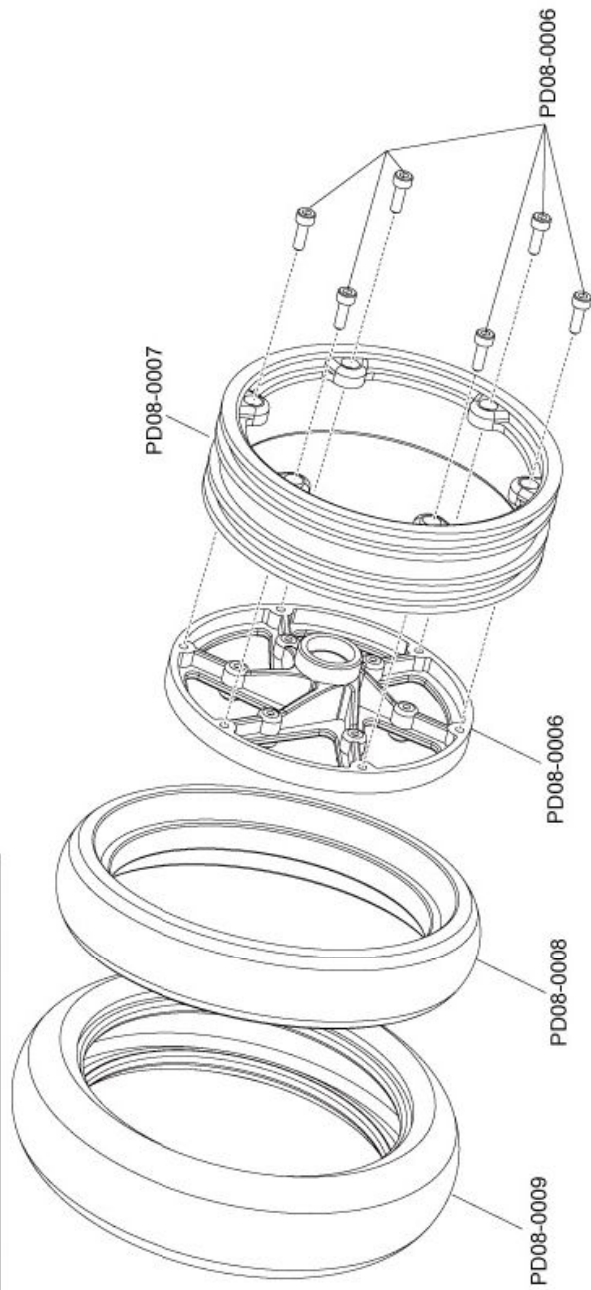
19



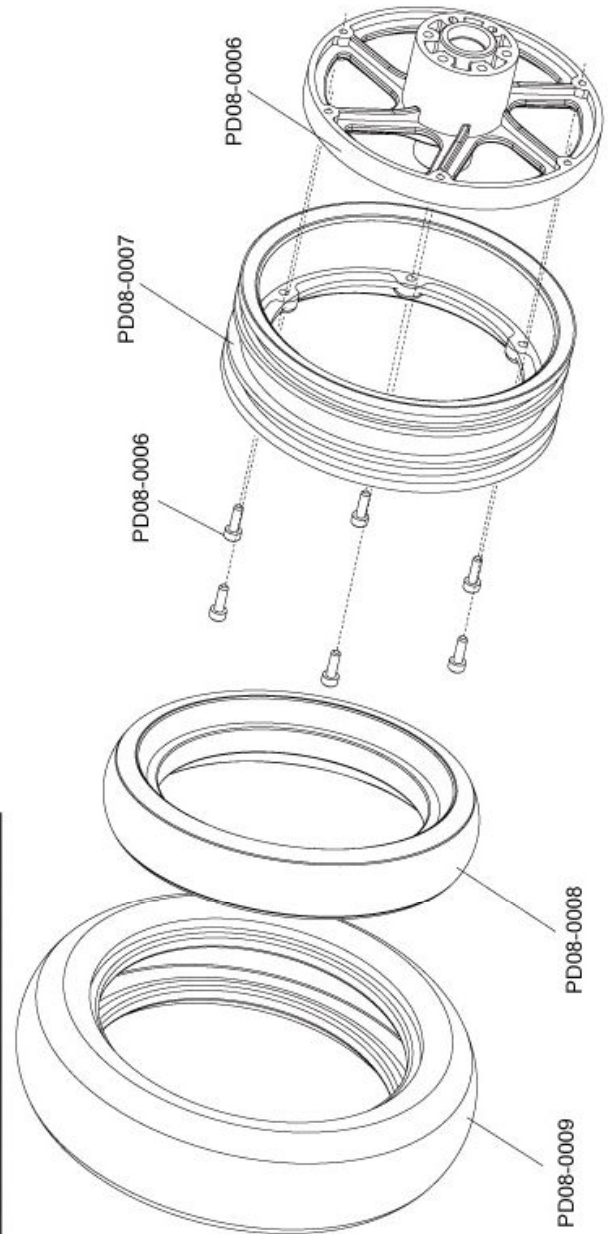
20



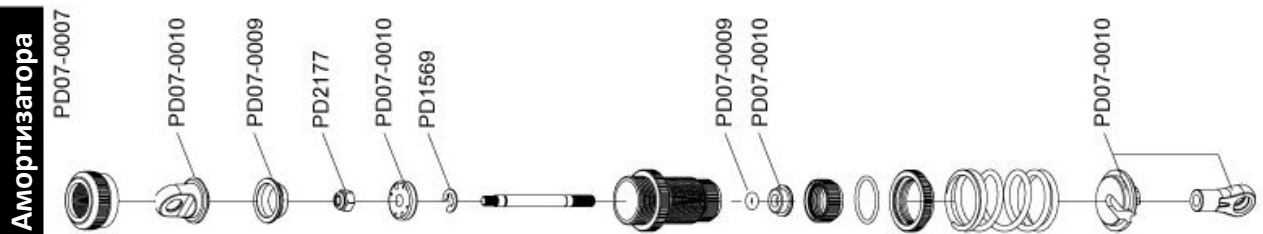
Переднее колесо



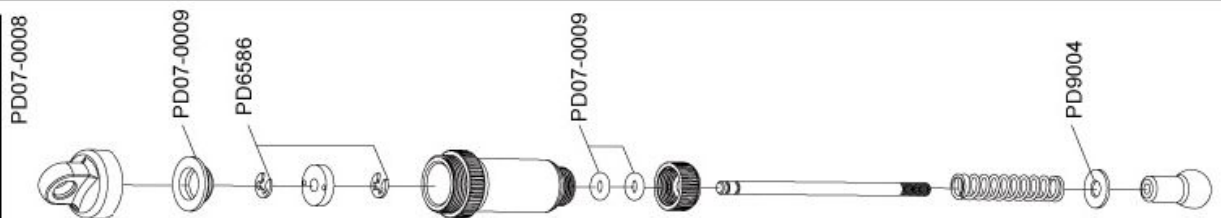
Заднее колесо



Сборка Амортизатора



Сборка оси



ОПЦИОННОЕ ЭЛЕКТРООБОРУДОВАНИЕ

REEDY



№ 703 Li-Po батарея
5000 мАч Pro 12AWG



№ 709 Li-Po батарея
5000 мАч 7,4В 35С



№ 711 Li-Po Батарея 4900 мАч 7,4В
35С EFRA

Необходим регулятор скорости
с отсечкой напряжения батареи

ACE RC®



№ 2843 Li-Po батарея 5000 мАч 7,4В
35С

ACE RC®

RIPPER



№ 8056 BLC-40C комплект

Спецификации

№ 2344

IBL36/39-540С 3900 об/мин

№ 2359

IBL36/49-540С 4900 об/мин

№ 8060 Регулятор скорости BLC-40C

Спецификации

Спецификации	IBL36/39-540С	IBL36/49-540С
Кол-во банок	6-8	6-8
Обороты	3900 об/мин	4900 об/мин
Рабочий диапазон	10 – 45А	10 – 50А
Предел работы	50А/60сек	55А/60сек
Вес	190гр	190гр

Ni-Cd/Ni-Mh	7,2В
Li-Po	7.4-11.1В
Сила тока	40А
Макс. мощность	360Вт/40сек
Габариты	46x28,8x31,5
Вес	66гр

Включает Мотор № 2359/4900 об/мин

ACE RC®



№ 2532

З/У для Li-Po батарей

Спецификации

Рабочее напр.	11 – 15В
Выходное напр.	7,4В/2банки x 2, 11,1В/3банки, 14,8В/4банки
Тип батареи	Li-Po
Кол-во банок	2Sx2, 3Sx1, 4Sx1
Ток зарядки	1,5А/1,0А/1,5А/2А
Предохранитель	7,5А (Авто)
Габариты	158x88x49,8
Вес	272гр

COUGAR

2.4GHz 3CH DIGITAL RADIO SYSTEM PS31

IFHSS 2.4GHz



Спецификации

Тип	Пистолетный
Кодировка	3кан
Частота	2,4ГГц
Модуляция	GFSK
Потребление тока	130мАч / 9,6В
Широта диапазона	24МГц
Тип сигнала	FHSS
Ч/номер	78кан
ИД/номер	13 бит
Скорость передачи	16К/бит
Реверс	Кан1-Кан3
Дисплей	ЖК
Память	10
Антенна	¼ диполь
Пик сигнала	2дБ (обычно)
Батарея	9,6В/8банок AA
Габариты	220x99x182мм
Вес	443гр

ACE RC®



№ 8127 Серво

Спецификации

Усилие 4,8В/6В	11,6/14,5кг/см
Скорость 4,8В/6В	0,138(сек/60°)
Шестерни	1P + 3MG
Подшипники	2BV
Габариты (мм)	41,8x20,6x39,6
Вес	66гр



AQ2280 2.4ГГц 4х-канальный приёмник

Спецификации

Частота	2,4ГГц
Каналы	4
В.Е.С.	Нет
Тип	PPM
Антенна	1
Батарея	4,8/6В
Вес	6,5гр