

# AX10™ RIDGECREST



 **axial**®

[www.axialracing.com](http://www.axialracing.com)

# AX10 RIDGECREST

## CAUTIONS



To prevent serious personal injury and/or property damage, operate all remotely controlled models in a responsible manner as outlined herein.

### CHOOSE THE RIGHT PLACE TO OPERATE YOUR R/C MODEL.

- Do not run on public streets or highways. This could cause serious accidents, personal injuries, and/or property damage.
- Never run R/C models near people or animals.
- To avoid injury, do not run in confined spaces.
- Do not run where loud noises can disturb others, such as hospitals and residential areas.
- Never run indoors. There is a high risk of fire and/or damage.

### INSPECT YOUR MODEL BEFORE OPERATION.

- Make sure that all screws and nuts are properly tightened. It is also a good idea to use removable thread lock wherever metal screws go into metal, especially for engine mounts and the engine pilot shaft.
- Always use fresh batteries for your transmitter and for your receiver to avoid losing control of the model.
- Always test the brakes and throttle before starting your engine to avoid losing control of the model.
- Make sure no one else is using the same radio frequency as you are using.

### AFTER OPERATION OF YOUR R/C MODEL

- Turn off receiver first, then turn off transmitter, this will prevent runaways.
- Be careful when handling batteries, they will be hot after running.
- Replace any batteries that have been dented or have frayed wires, short circuits can cause fire.
- Be sure to keep your R/C model clean and free of excess dirt and grease, this will increase the life.

## VORSICHT!



Um Verletzungen an Personen und/oder Sachschäden zu vermeiden, sollten alle ferngesteuerten Modelle sorgfältig und verantwortungsbewusst bedient werden, wie nachfolgend beschrieben.

### Wählen Sie den richtigen Platz zum Fahren

- Fahren Sie niemals auf öffentlichen Straßen. Dies könnte Verkehrsunfälle, Personen schäden oder Sachschäden verursachen.
- Fahren Sie niemals in der Nähe von anderen Personen oder Tieren.
- Fahren Sie niemals auf belebten Straßen.
- Fahren Sie nie in der Nähe von Wohnhäusern oder Krankenhäusern. Der Lärm könnte andere Personen stören.
- Fahren Sie niemals in Innenräumen. Dort könnte etwas beschädigt werden.

### Überprüfen Sie Ihr Modell, bevor Sie es in Betrieb nehmen.

- Gehen Sie sicher, dass alle Schrauben und Muttern festgezogen sind. Verwenden Sie überall dort Schrauben-Sicherungslack, wo Metallschrauben in ein Metallgewinde greifen, besonders bei den Motorhaltern.
- Um Störungen zu vermeiden, benutzen Sie immer voll geladene Akkus in Ihrem Sender und Empfänger.
- Bevor Sie den Motor starten, sollten Sie immer die Funktion der Bremse und des Gashebels testen.
- Gehen Sie sicher, dass niemand mit der gleichen Frequenz fährt wie Sie.

### Nach Betrieb des RC Modells:

- Zuerst den Empfänger abdrehen, dann den Sender abdrehen um unkontrolliertes Durchgehen zu vermeiden.
- Seien Sie vorsichtig mit gebrauchten Akkus, sie können nach dem Gebrauch heiß sein.
- Ersetzen Sie Akkus/Batterien die beschädigt sind oder schadhafte Kabel aufweisen, sie können Kurzschlüsse oder Feuer verursachen.
- Halten Sie Ihr Fahrzeug sauber und entfernen Sie Schmutz und Schmierfett, damit erhöhen Sie die Lebensdauer Ihres Modells.

## PRECAUTIONS



Afin d'éviter toutes blessures corporelles et/ou dommages environnants, veuillez procéder en toute responsabilité comme indiqué ci-dessous

### Choisir le lieu adéquat pour faire rouler votre modèle.

- Ne jamais rouler dans les rues ou sur les routes ouvertes au public. Ceci peut provoquer de graves accidents.
- Ne jamais rouler près de personnes ou d'animaux.
- Pour éviter les blessures, ne pas rouler dans des espaces confinés.
- Ne jamais rouler où le bruit peut déranger, comme aux abords des hôpitaux ou des quartiers résidentiels.
- Ne jamais rouler à l'intérieur: les gaz d'échappement sont nocifs.

### Controler votre modèle avant chaque utilisation.

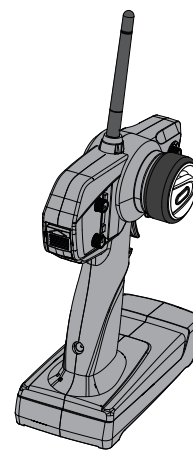
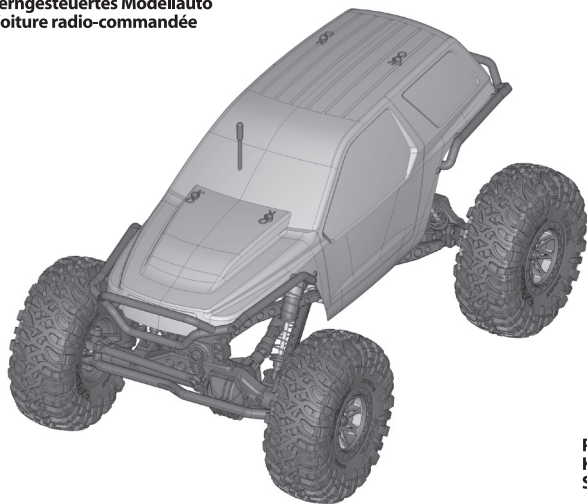
- Vérifier que les vis et les écrous sont bien serrés. Il est très fortement conseillé d'utiliser du frein filet pour bloquer les vis qui sont en contact avec du métal et tout particulièrement les vis du moteur.
- Toujours utiliser des batteries bien chargées pour l'émission et la réception.
- Toujours vérifier les freins et la commande des gaz avant de démarrer.
- Vérifier qu'aucune autre personne n'utilise votre fréquence radio.

### Après l'Opération De Votre Modèle de R/C

- Le virage du récepteur premier, alors virage de l'émetteur, ceci empêchera des fugitifs.
- Faire attention en contrôlant des piles, ils auront chaud après avoir couru.
- Remplacer n'importe quelles piles qui ont été cabossées ou a éraillé des fils, les court-circuits peuvent causer le feu.
- Etre sûr de garder votre modèle de R/C nettoie et libère de terre et la graisse supplémentaires, ceci augmentera la vie.

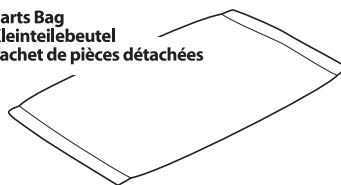
**Included items / Im Baukasten enthalten / Outils inclus dans le kit**

Radio control car  
Ferngesteuertes Modellauto  
Voiture radio-commandée

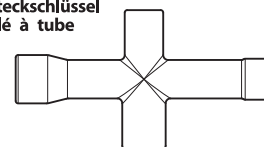


2.4GHz  
Transmitter  
Sender  
Emetteur

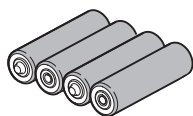
Parts Bag  
Kleinteilebeutel  
Sachet de pièces détachées



Cross wrench  
Steckschlüssel  
Clé à tube



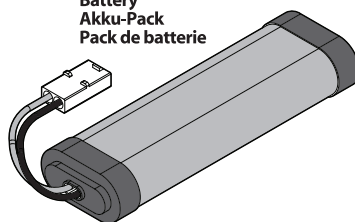
**Equipment needed / Benötigtes Zubehör / Equipement nécessaire**



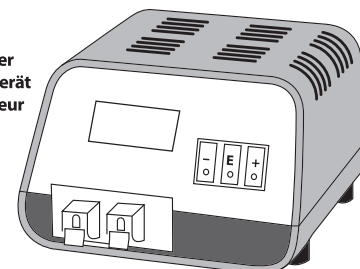
**x4**

4 AA Alkaline Dry Batteries.  
4 St. AA Trockenbatterien.  
4 piles type R6 pour votre  
radio commande.

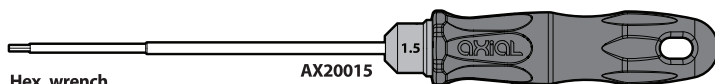
Battery  
Akku-Pack  
Pack de batterie



Charger  
Ladegerät  
Chargeur

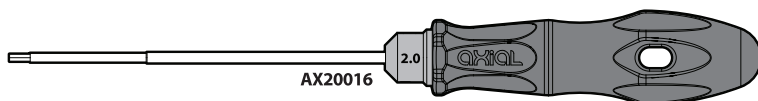


**Tools Recommended / Benötigte Werkzeuge / Outillage**

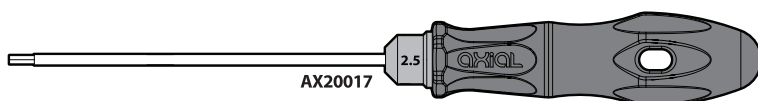


Hex wrench  
Inbusschlüssel  
Clé Allen

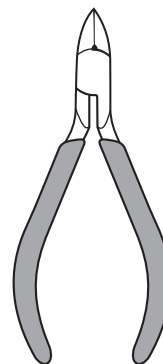
AX20015



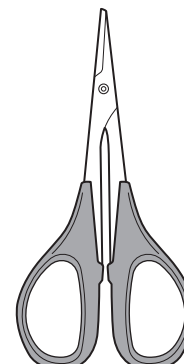
AX20016



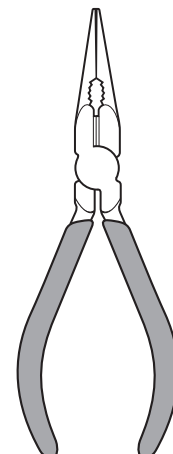
AX20017



Side cutter  
Seitenschneider  
Pincès coupantes

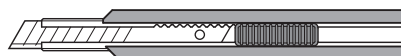


Curved scissors  
Schere  
Ciseaux



Long nose pliers  
Flachzange  
Pincès à becs longs

Modeling knife  
Modelliermesser  
Couteau de modéliste



## Warranty Info

### Axial Limited Warranty (USA)

Your Axial product is warranted to be free of defects in materials and workmanship when new. This warranty does not cover damages due to normal wear and tear, user's failure to perform routine maintenance, user error of assembly or installation, user modifications, addition of aftermarket parts or option parts. This warranty lasts as long as the original purchaser owns the product, and is not transferable (Verified by dated itemized sales receipt). In the event of a defect under this warranty, Axial will, at our discretion, repair or replace the product, provided our inspection indicates that an original defect exists. Axial reserves the right to replace any product which is no longer available with a product of comparable value and function. If Axial determines the repair is not covered under warranty guidelines, there could be a charge applied for the repair and return shipping charges.

### International Customers Warranty

Please return product to the dealer where the purchase was made. If your Axial product purchase was made through an on-line retailer, any warranty issues must be taken care of by that retailer. Axial assumes no responsibility for Axial products sold internationally by on-line retailers.

### Service

If you need service on your Axial product here are some simple steps to follow when sending in product in for Warranty/ Repair.

**STEP 1:**  
Contact Axial Customer Service at 949-600-8642 Ext: 206 to receive a Return Merchandise Number (RMA#). **Note:** Axial requires the RMA# to be placed on the return merchandise box when shipped to Axial.

**STEP 2:**  
Please write a short note explaining the issue you experienced with the product.

**STEP 3:**  
Include your return address with a daytime phone number and /or e-mail address.

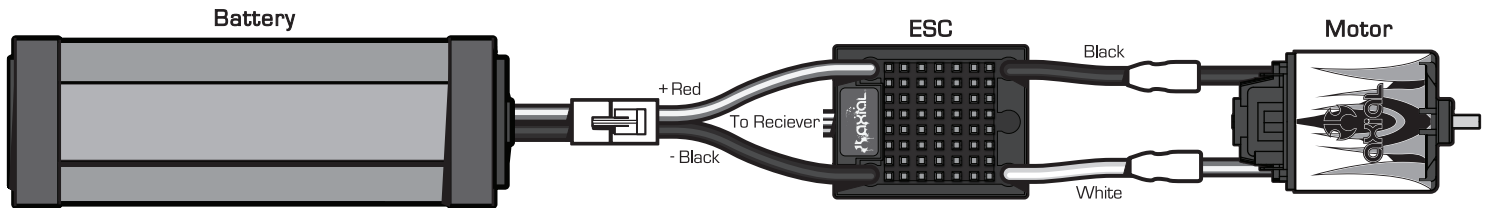
**STEP 4:**  
Please include a Money Order in the amount \$10.00 made payable to Axial for return shipping costs although If product is found to be under Axial Warranty coverage, the \$10.00 will be refunded to you.

**PLEASE NOTE:** Tuning issues are not covered under the Axial Warranty and shipping fee's do apply.

Please allow 5-10 working days for product to be returned. Axial ships using United Postal Service Priority mail or UPS Ground. Any expedited shipping must be arranged and prepaid by customer. Axial will not be responsible for lost or damaged packages.

AX24259

AE-2 Forward/Reverse ESC Instructions



#### Setup:

- Mount the ESC in an area that is well ventilated and isolated from vibration and shock.
- Connect the ESC wires to the motor.
- Plug the receiver wire into the throttle channel on the receiver.
- Before plugging the battery into the ESC, make sure your transmitter is on and the throttle trim is set at zero.
- Plug in the battery to the ESC with the ESC switch in the OFF position.
- Apply full throttle on the transmitter.
- Turn on the ESC switch while applying full throttle.
- The ESC will emit a series of beeps with the red LED.
- Continue applying full throttle until the ESC blinks green and emits a series of beeps.
- Once the esc blinks red, apply full brake/reverse.
- The ESC will emit a series of beeps while blinking red to finalize the brake/reverse endpoint.
- Return the throttle to the neutral position and the ESC will emit a series of beeps to finalize the neutral point.
- The ESC will emit a final series of beeps confirming the ESC is ready to work.
- Apply throttle to make sure the motor is going the direction you wanted. To reverse the direction of the motor, switch the wires going to the motor.

**Do not reverse the battery wire connections! Reversing the battery polarity will permanently damage the ESC.**

#### Notes:

- If ESC setup does not initialize when holding the full throttle, try switching the throttle reversing switch on the transmitter.
- LiPo Cut-Off is set to "ON" from the factory.
- Use the Castle Link to access the advanced settings in the ESC.  
Visit <http://www.castlecreations.com/> for more information on the Castle Link USB Programming Kit.



CONNECT THE BATTERY PACK JUST BEFORE DRIVING AND DISCONNECT IT IMMEDIATELY AFTER.  
ALWAYS MAKE SURE YOU ARE CONNECTING THE ESC TO A PROPER POWER SOURCE THAT HAS THE CORRECT VOLTAGE & POLARITY. INCORRECT VOLTAGES OR REVERSED POLARITY WILL DAMAGE THE ESC.  
ONCE THE BATTERY PACK IS CONNECTED, HANDLE THE MODEL WITH EXTREME CARE, MAKE SURE YOU ARE CLEAR OF ALL ROTATING PARTS.

#### Specifications:

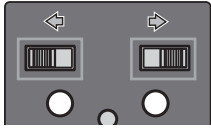
Input voltage:	6 Cell Ni/2S LiPo
Size:	1.7 in x 1.24 in
Weight:	45 grams
Motor Limit:	19T
On-Resistance FET:	.0018
Rated/Peak Current:	106A Peak
Braking Current:	106A Peak
BEC Voltage/A:	5.0V 2.0A Peak
PWM Frequency:	6 KHZ

AX24259-1001

## SETUP BEFORE STARTING - EINSTELLUNG VOR DEM START

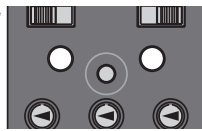
### Steering and Throttle Reverse Switch Servo Reverse Schalter

Servo Factory Settings  
Beachten Sie die Pfeile für die Servo Grundeinstellung



### Binding Button Binding Taster

The other side Rückseite



### ST-D/R Steering Dual Rate Maximaler Lenkausschlag



To be used to adjust steering servo rate and range.  
Einstellung des maximalen Lenkausschlag.

### Battery Level Indicator Batterie Statusanzeige



Good Batteries  
Volle Batterien



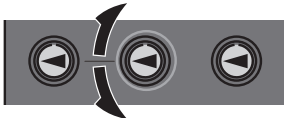
Low Batteries  
Fast leere Batterien

When the batteries are low the green indicator light will flash.

### Throttle Trim Gastrimmung

To be used for trimming the throttle operation.

Wird verwendet um den Gasnullpunkt einzustellen.



### Steering Trim Lenktrimmung

To be used for trimming the steering operation.

Wird verwendet, um den Geradeauslauf einzustellen.



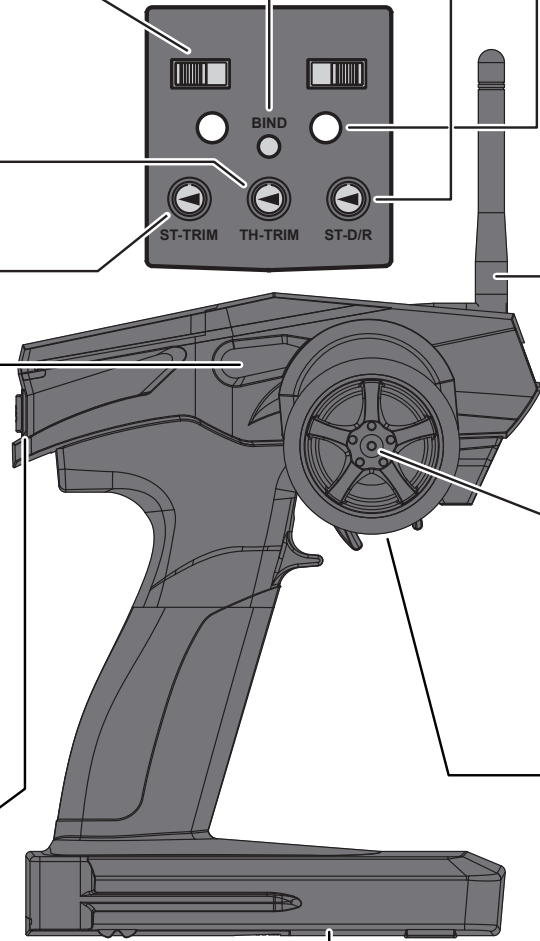
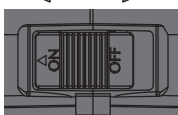
### Charger plug in Ladebuchse



※ Rechargeable AA batteries required.  
Charger not included. Nutzen Sie diese Ladebuchse nur mit aufladbaren Batterien.

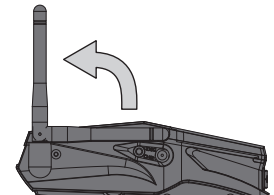
### Power Switch Ein/Aus Schalter

ON AN OFF AUS



### Antenna/Antenne

Flip the antenna up before use

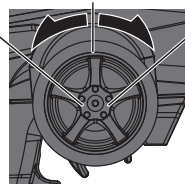


### Steering Wheel Lenkrad

To be used for steering operation.  
Wird verwendet um das Fahrzeug zu steuern.

Straight Geradeaus

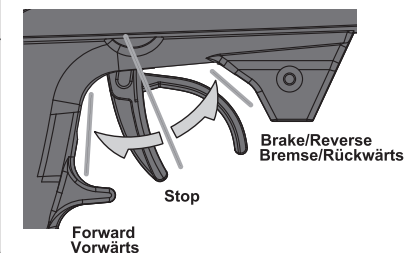
Left turn Links



Right turn Rechts

### Throttle Trigger Gas/Brems Hebel

To be used for throttle operation.  
Um das Fahrzeug zu beschleunigen & abzubremsen.



## RADIO BINDING INSTRUCTIONS

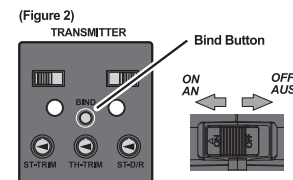
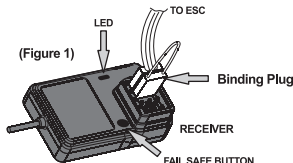
The radio system is bound from the factory so no binding should be necessary. However, if you are matching a new receiver to the transmitter, please follow these steps:

1. Install AA batteries into the transmitter.
2. Insert the binding plug into CH 3 port on the receiver. (Figure 1)
3. Turn on the receiver. You will notice the two LED's are now flashing meaning the receiver is in 'seek' mode and ready to find the transmitter.
4. Press and hold the binding button on the transmitter while turning on the power switch. (Figure 2)
5. The LED's on the receiver should stop flashing indicating it's now bound to the transmitter.
6. Release the binding button on the transmitter and remove the binding plug from the receiver.
7. Turn off the receiver, then turn off the transmitter. Once powered on again, radio binding has been completed.

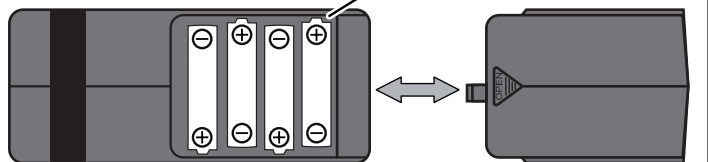
If the system did not bind please repeat step's 1-7 again or call Axial Customer Service: (949) 600-3642. NOTE: the AX-3 transmitter will only bind with the AR-3 receiver

### Fail Safe Programming

1. With the radio system bound and powered up, position the throttle trigger to the stop position. For electric applications with drag brake, put the trigger in the stop position. For Nitro applications, position the throttle to apply some amount of brake.
2. With the throttle trigger positioned to desired fail safe position press and hold the button on the receiver until the red LED starts flashing. As soon as it starts flashing release the button; it will then flash for 3 more seconds. Fail safe is now programmed.
3. To test, elevate your vehicle so the tires are off the ground. Apply some throttle and turn the transmitter off. If the throttle returns to neutral within a few seconds, fail safe is programmed correctly. If your vehicle keeps running, fail safe was not programmed correctly; repeat steps 1 and 2.



### Battery Cover Batteriefach



### Transmitter Battery Installation/Einglegen der Senderbatterien

Open battery cover at bottom of transmitter. Install batteries. Follow the direction of batteries designated in the inside of battery box.

Öffnen Sie das Batteriefach an der Unterseite des Senders. Legen Sie die Batterien entsprechende der angegebenen Polarität ein.

### ! ATTENTION

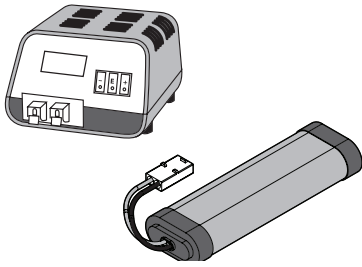
Do not mix batteries of different ages or types.  
Mischen Sie keine Batterien verschiedenen Typs oder Alters.



- NEVER RUN R/C MODEL IN CROWDED AREA OR NEAR SMALL CHILDREN
- PROTECT YOUR SYSTEM FROM MOISTURE
- REMOVE BATTERY FROM R/C MODEL WHEN STORING



Charge your battery / Laden des Fahrakkus / Chargement de la batterie



Follow the manufacturer's directions for the charger you purchased to properly charge your batteries.

Folgen Sie den Herstelleranweisungen für den Auflader Ihres gekauften, Ihre Batterien zu laden.

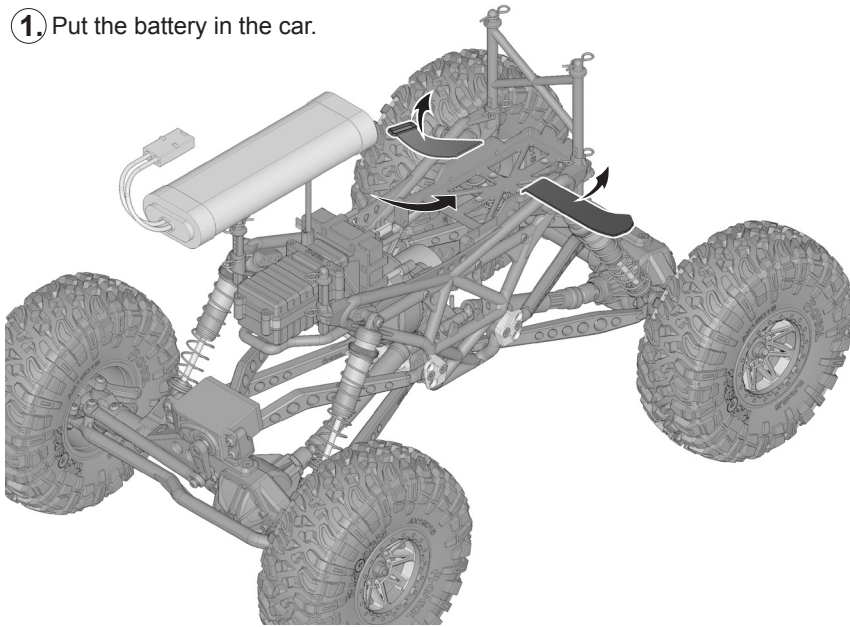
Suivre les directions de fabricant pour le chargeur votre a acheté convenablement pour charger vos piles.

**Do not use Nickel Cadmium battery charger for Nickel Metal Hydride batteries. If you do not use the special charger for Nickel Metal Hydride batteries, the batteries will be damaged.**

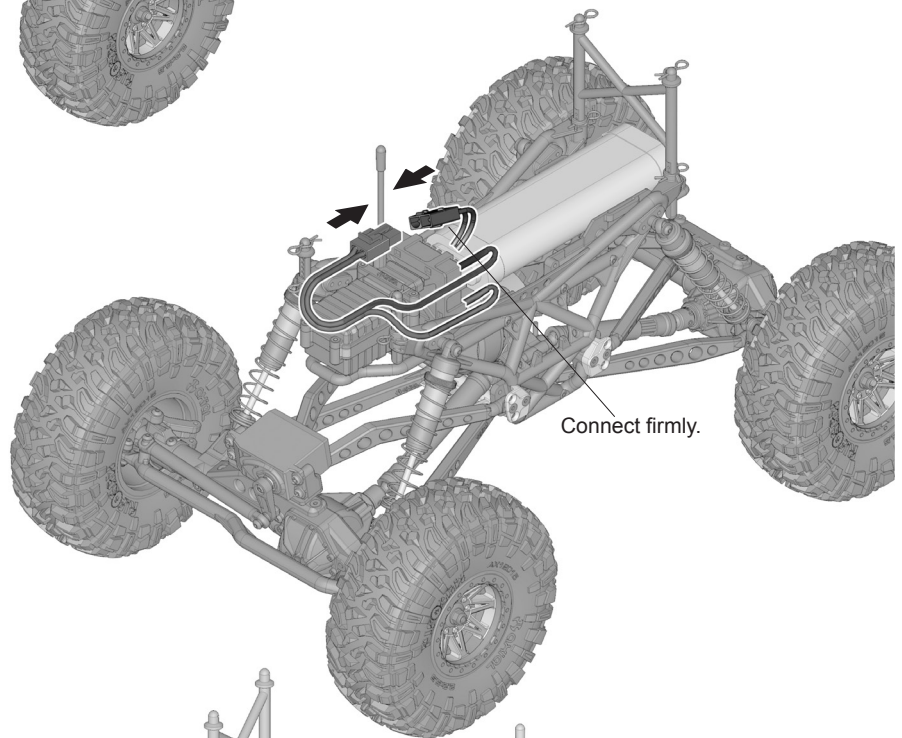
Verwenden Sie kein Ladegerät, das für Nickel Cadmium Akkus gedacht ist, um Nickel Metal Hydrid Akkus zu laden. Wenn Sie kein spezielles Ladegerät für Nickel Metal Hydrid Akkus verwenden, können diese beschädigt werden.

N'utilisez pas de chargeur pour batteries Cadmium-Nickel pour charger des batteries Nickel-Métal Hydride. Si vous n'utilisez pas un chargeur spécial pour des batteries Nickel-Métal Hydride, celles-ci seront endommagées.

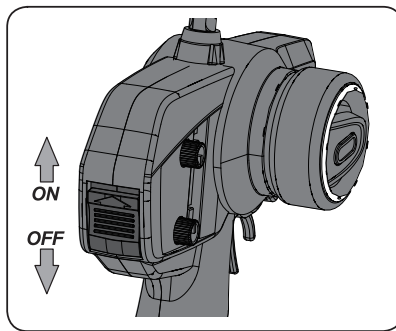
1. Put the battery in the car.



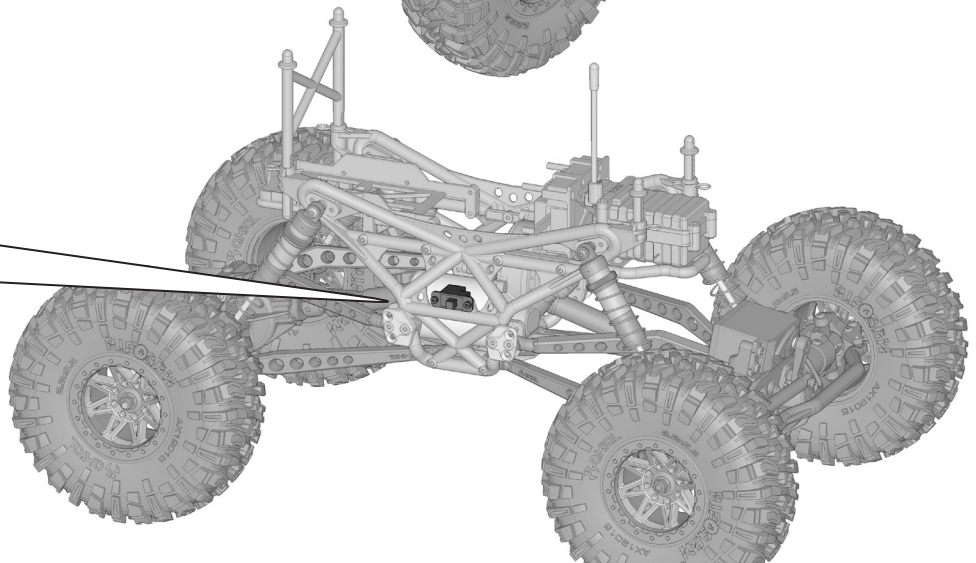
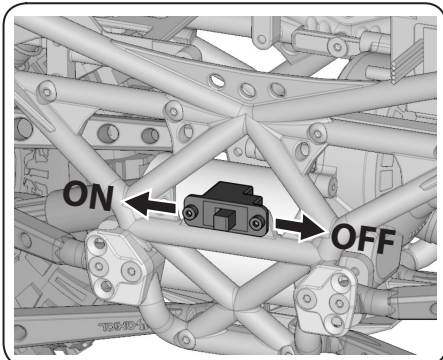
2. Install the battery.



3. Turn on the transmitter.



4. Turn on the electronic speed controller.



## Trouble Shooting / Fehlerbehebung / Dépannage

**Problem**  
Problem  
Problème

**Cause**  
Grund  
Cause

**Remedy**  
Lösung  
Remède

**Does not move**  
Das Auto fährt nicht  
Le véhicule ne bouge pas

**Batteries are not installed properly in the transmitter.**  
Die Batterien sitzen nicht korrekt im Sender.  
Les piles ne sont pas placées correctement dans l'émetteur.

**Make sure batteries are properly installed.**  
Legen Sie die Batterien korrekt ein.  
Positionnez correctement les piles dans l'émetteur.

**Weak or no battery in model.**  
Leerer oder kein Akku im Auto.  
Batterie faible ou non installée

**Install charged battery.**  
Einbauen eines geladenen Akkus.  
Mettez en place une batterie chargée

**Damaged motor.**  
Kaputter Motor.  
Moteur endommagé

**Replace with new motor.**  
Austausch durch einen neuen Motor.  
Remplacez par un nouveau moteur

**Frayed or broken wiring.**  
Beschädigte Verkabelung.  
Câble dénudé ou coupe

**Splice and insulate wiring completely.**  
Erneuern und isolieren Sie die kaputte Stelle.  
Faites une épissure et isolez complètement le câble.

**ESC is shut down by heat protection circuit.**  
Notabschaltung des Reglers wegen Überhitzung.  
Le système ESC est fermé par le circuit de protection thermique.

**Stop driving immediately, do not drive the car until the Speed Controller cools down.**  
Fahren Sie nicht weiter. Warten Sie bis der Fahrten regler abgekühlt ist.  
Arrêtez immédiatement de conduire, ne pilotez pas la voiture tant que le contrôleur de vitesse n'a pas refroidi.

**No Control.**  
Keine Kontrolle über das Auto  
Pas de contrôle

**Improper antenna on transmitter or model.**  
Zu kurze Antenne am Sender oder Auto.  
Antenne inadéquate sur l'émetteur ou le véhicule

**Install charged or fresh batteries.**  
Einbauen voller Batterien.  
Mettez des batteries rechargées ou neuves.

**Weak or no batteries in transmitter or model.**  
Leere oder keine Batterien im Sender oder Auto.  
Batterie faible ou absente dans l'émetteur ou le véhicule.

**Fully extend antenna.**  
Ziehen Sie die Antenne vollständig aus.  
Dépliez complètement l'antenne.

**Another radio control model using same frequency.**  
Ein anderes ferngesteuertes Modell verwendet die gleiche Frequenz.  
Un autre véhicule radio-commandé utilise la même fréquence.

**Try a different location or wait for the other person to finish.**  
Fahren Sie auf einem anderen Platz oder warten Sie, bis das andere Modell ausgeschaltet ist.  
Allez ailleurs ou attendez que l'autre personne ait terminé.

**Neutral position or trim is incorrect.**  
Neutralposition oder Trimmung sind verstellt.  
La position neutre est incorrecte ou le trim n'est pas réglé.

**Adjust the steering trim.**  
Stellen Sie die Lenkungstrimmung neu ein.  
Réglez le trim de direction.

**Are the connectors and crystal inserted properly?**  
Sitzen alle Stecker und der Quarz richtig?  
Est-ce que les connecteurs et le quartz sont correctement mis en place ?

**Reinstall connectors and crystal into the receiver.**  
Überprüfen Sie die Steckverbindungen und den Quarz.  
Remettez en place les connecteurs et le quartz dans le récepteur.

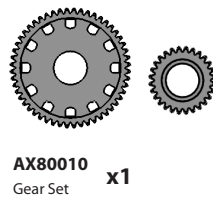
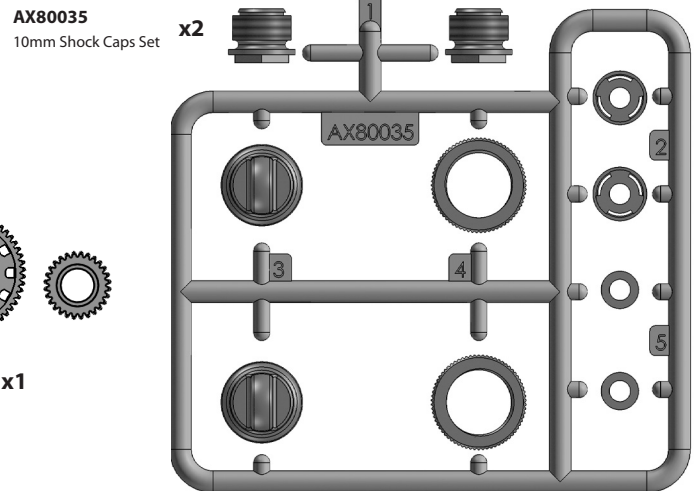
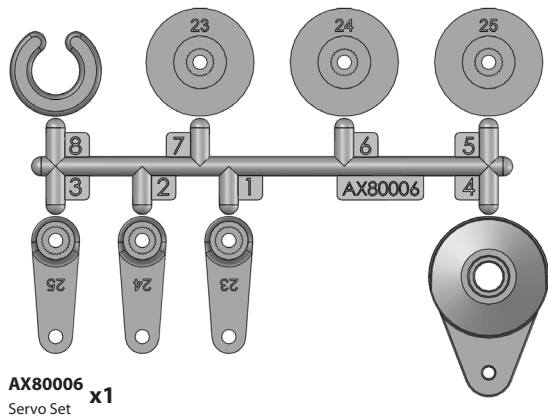
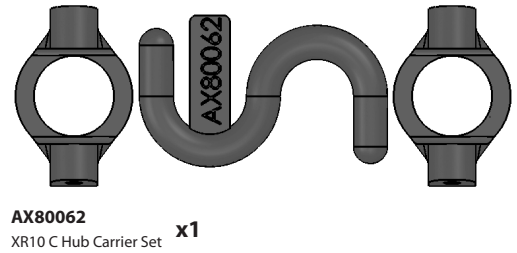
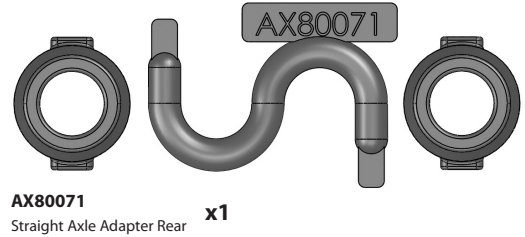
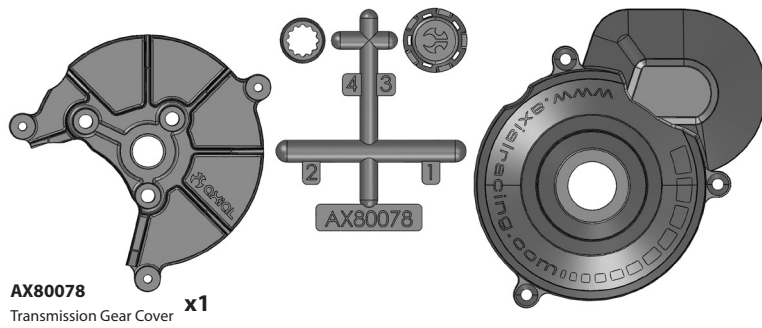
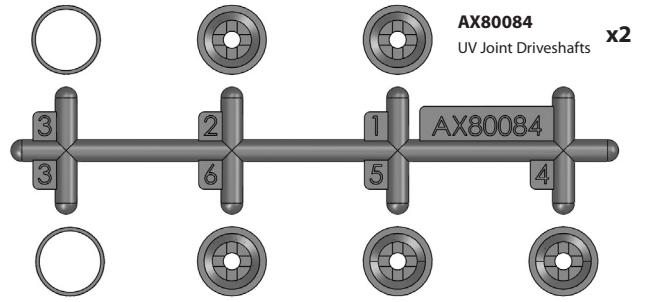
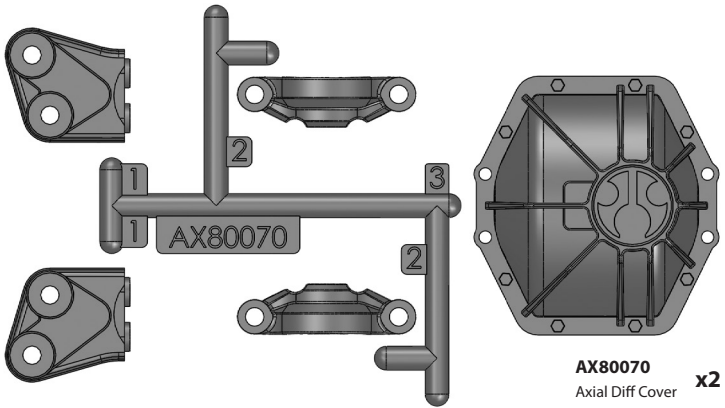
**Steering and Throttle Function Reversed.**  
Lenkung und Gas funktionieren genau verkehrt herum.  
Direction et accélération inverses.

**Servo reverse switch is in wrong position.**  
Servorichtungs-Schalter ist in der falschen Position.  
L'interrupteur de marche arrière du servo est dans la mauvaise position

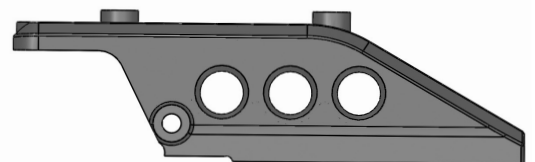
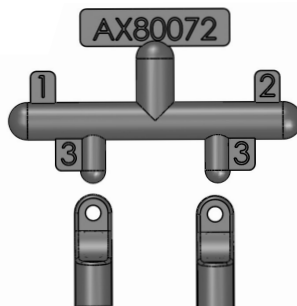
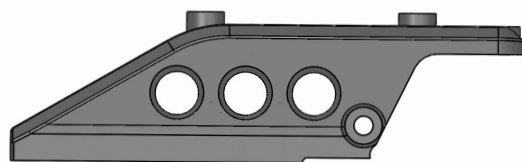
**Set to correct position.**  
Satz, Position zu korrigieren  
Vérifiez la position correcte

**Please check that the wires from ESC to motor are connected properly.**  
Bitte überprüfen Sie, ob die Kabel vom Regler zum Motor richtig sitzen.  
Veuillez vérifier que les fils allant de l'ESC au moteur sont correctement raccordés.

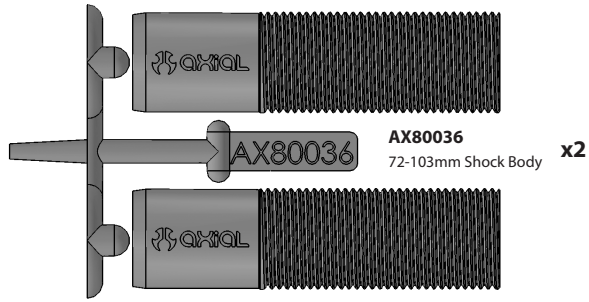
**Check to make sure motor and ESC are properly connected.**  
Kontrolle sich zu vergewissern, dass Motor und ESC ordentlich verbunden sind.  
Le contrôle pour assurer que le moteur et ESC est convenablement connecté.



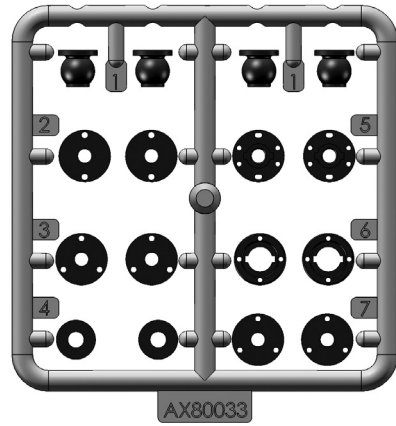
AX80072  
Offset Axle 4 link mount x1



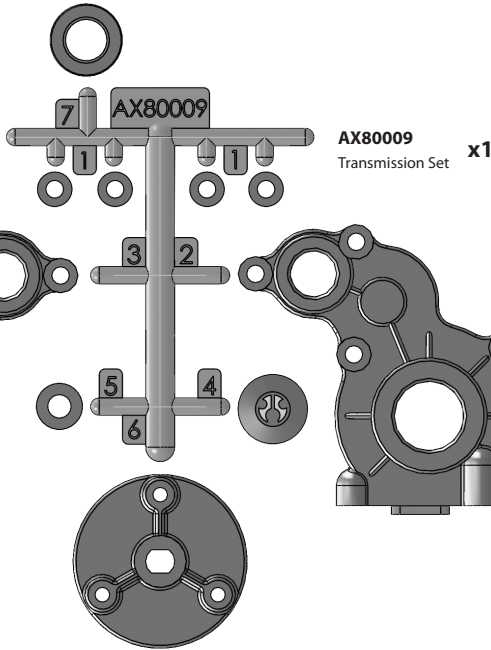




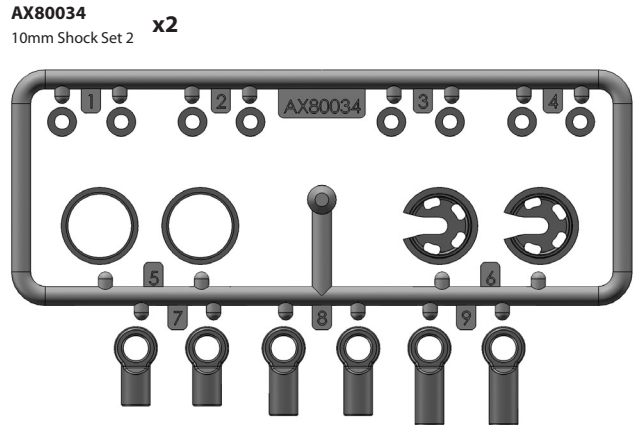
**AX80036**  
72-103mm Shock Body **x2**



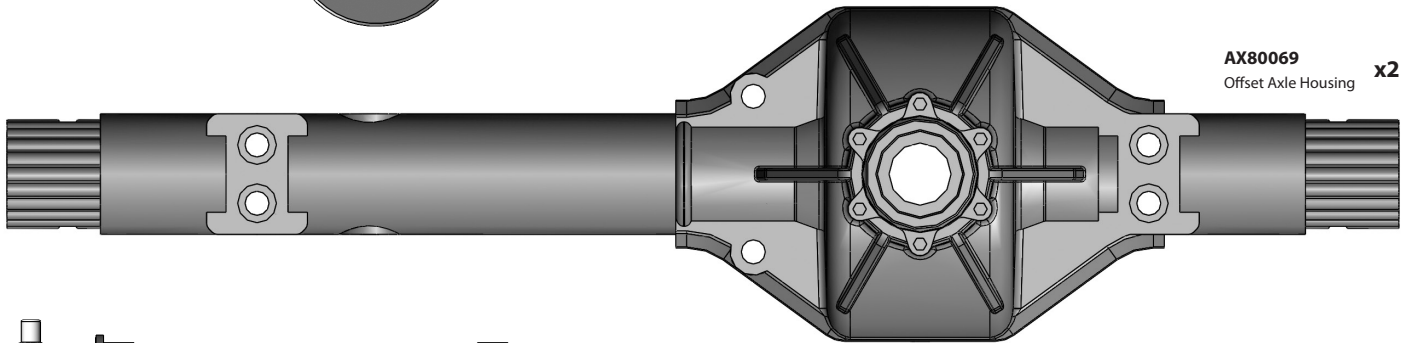
**AX80033**  
10mm Shock Set 1 **x2**



**AX80009**  
Transmission Set **x1**



**AX80034**  
10mm Shock Set 2 **x2**



**AX80069**  
Offset Axle Housing **x2**



**AX30419**  
Solid Axle Dogbone 7x69mm **x1**



**AX30419**  
Solid Axle Dogbone 7x125mm **x1**



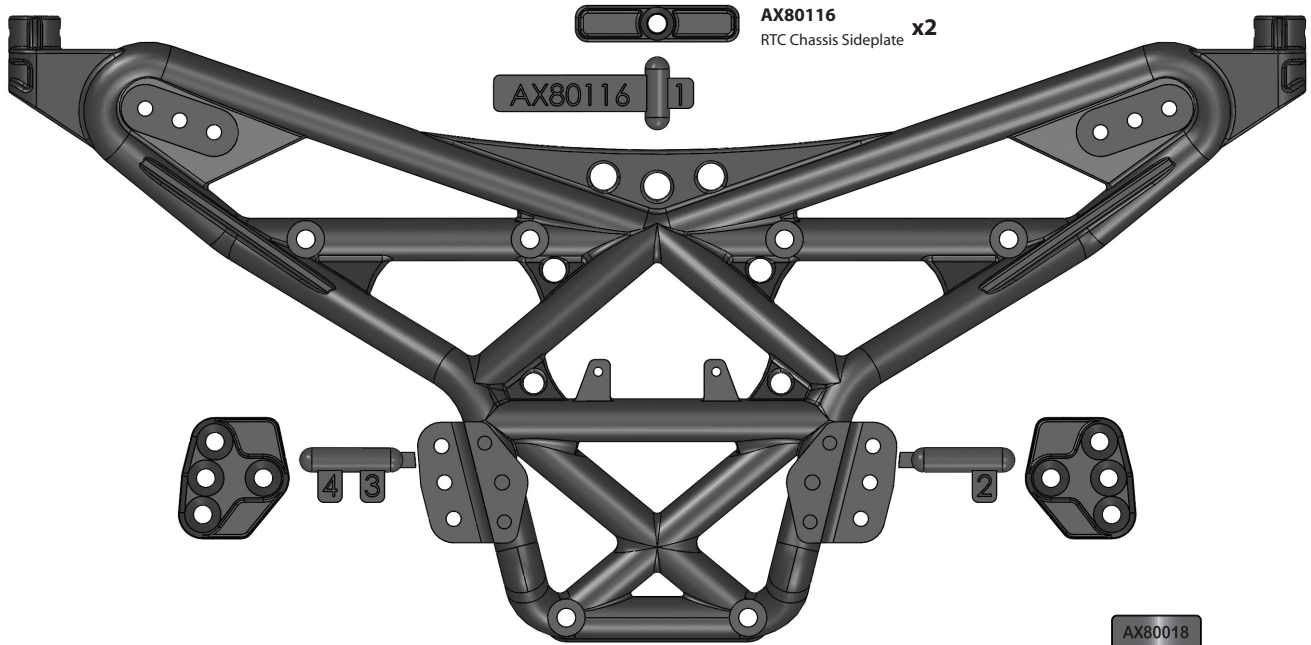
**AX30776**  
Straight Axle Shaft 6x104.2mm **x1**



**AX30155**  
Shock Shaft 3x59.5 **x4**



**AX30776**  
Straight Axle Shaft 6x160.2mm **x1**

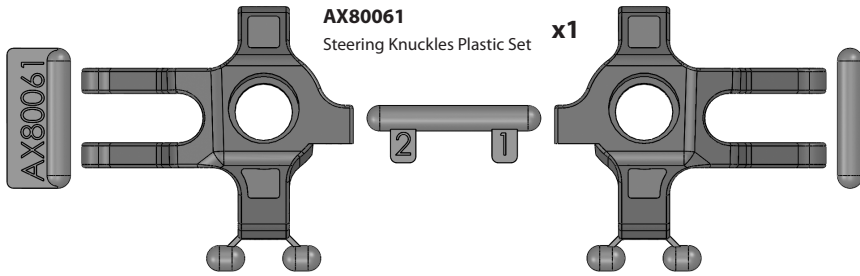


**AX80116**  
RTC Chassis Sideplate **x2**

**AX80116** 1

4 3

2

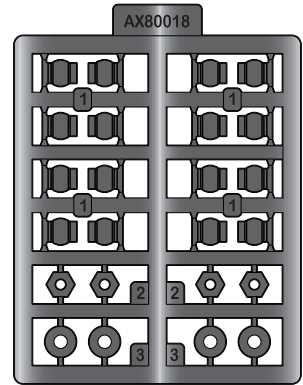


**AX80061**  
Steering Knuckles Plastic Set **x1**

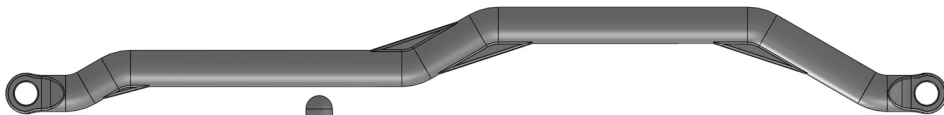
**AX80061**

2

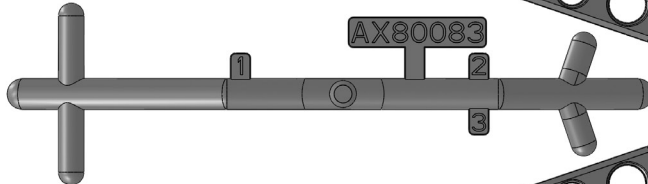
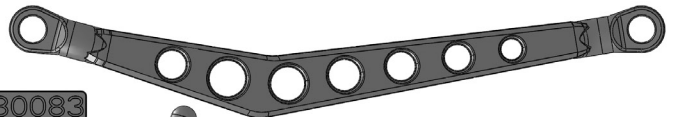
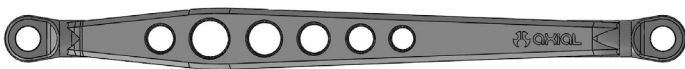
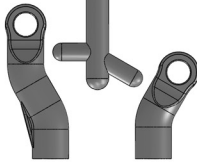
1



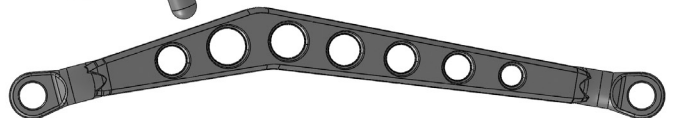
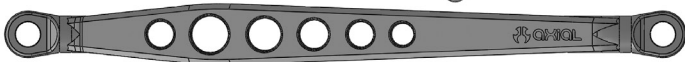
**AX80018**  
Hardware Parts Tree **x2**



**AX80073**  
Offset Axle Steering Link **x1**

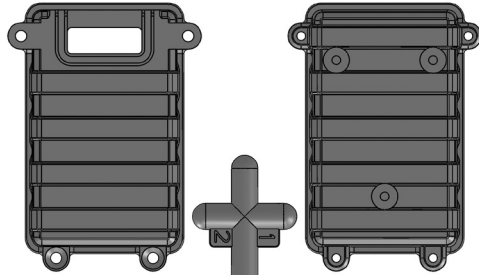
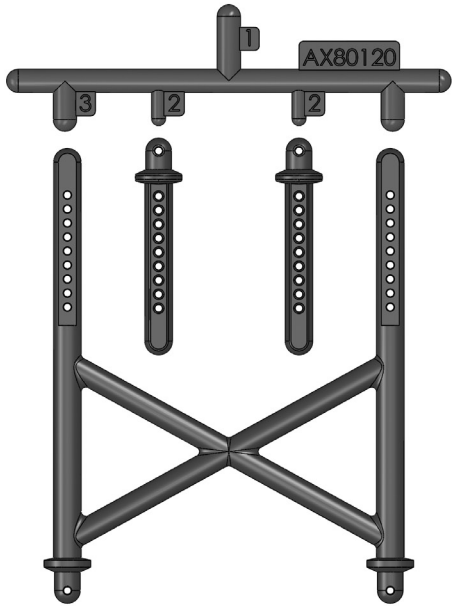


**AX80083**  
Wraith Links Set **x2**

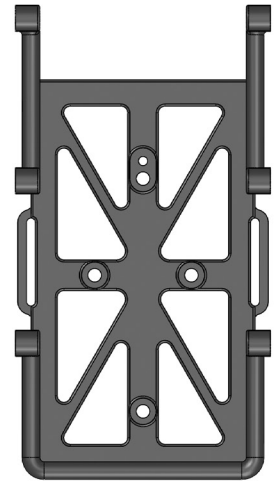
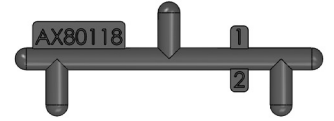
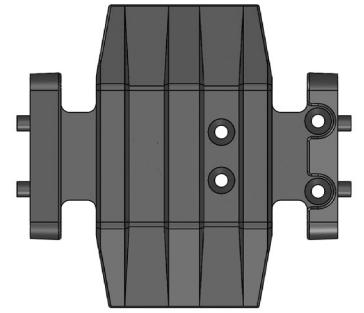




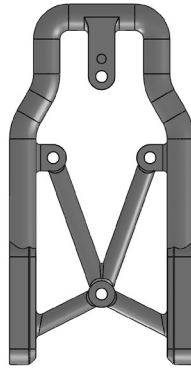
**AX80120**  
RTC Body Mounts/Receiver Mount **x1**



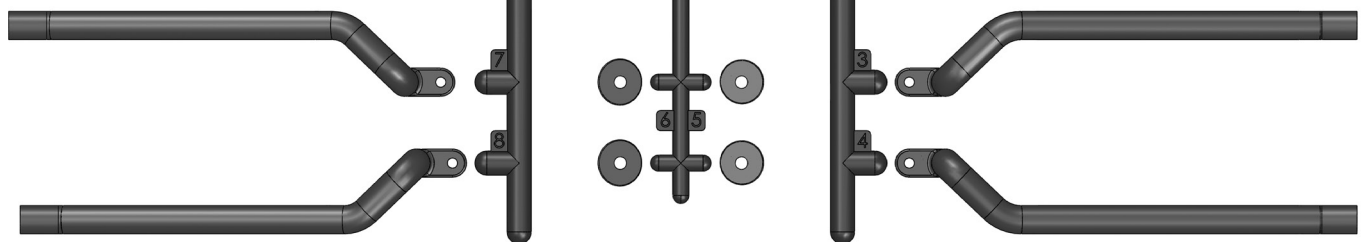
**AX80081**  
Radio Case **x1**



**AX80118**  
RTC Battery Tray/Skid Plate **x1**





**AX80117**  
RTC Body Cage/Mounts **x1**





  
**AX30162**  
Pin 1.5x8mm **x2**


  
**AX30163**  
Pin 2x10mm **x6**

  
**AX30166**  
Pin 1.5x11mm **x4**


  
**AXA180**  
M3x3mm **x10**


  
**AXA175**  
Screw Shaft M3x2.5x11mm **x4**

  
**AX30463**  
Universal Joint Axle Pin holder **x4**

  
**AX30450**  
Flange Pipe 3x4.5x5.5 **x4**


  
**AX30393**  
13T Bevel Gear **x2**

  
**AX30394**  
20T Drive Gear **x1**


  
**AX30578**  
Pinion 48DP 20T **x1**


  
**AX30190**  
Shaft 5x18 **x1**

  
**AXA1059**  
6mm Body Clips **x8**

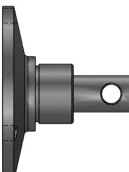
  
**AX30198**  
Slipper Drive gear Shaft 5x53.5 **x1**

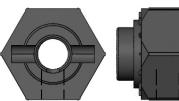
  
**AX30112**  
Shock Diaphragm 13x4.5mm **x4**

  
**AX30784**  
Drive Shaft Coupler **x4**


  
**AX30785**  
Drive Shaft Output **x4**

  
**AX30113**  
Rubber Bump Stop 3.6x7x4 **x4**

  
**AX30435**  
Steel Outdrive Shaft **x2**

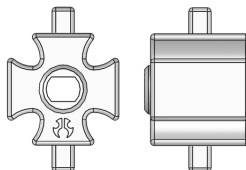
  
**AX30429**  
12mm Locking Hub **x4**

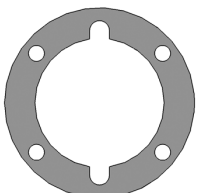
  
**AX30368**  
Axle 6x39mm **x2**


  
**AX30218**  
Spring 14x70mm - Super Soft (Red) **x4**

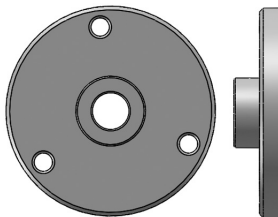
  
**AX30408**  
Input Shaft 5x29mm **x2**

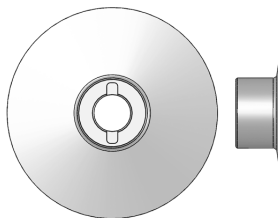
  
**AX30413**  
Slipper spring **x1**

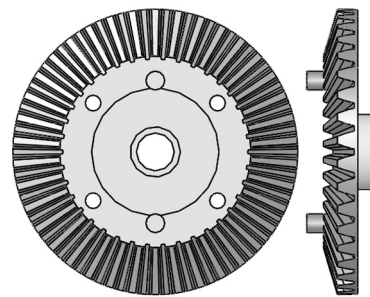
  
**AX30500**  
Heavy Duty Locker **x2**

  
**AX30385**  
Diff Gasket 16x25x0.5mm **x2**

  
**AX30491**  
AX10 Scorpion Motor Plate **x1**

  
**AX30411**  
Outer Slipper Plate **x1**

  
**AX30410**  
Inner Slipper Plate **x1**

  
**AX30392**  
38T Bevel Gear **x2**

  
**AX30777**  
56x17mm Servo Plate **x1**



**AXA1041**  
M2.5 Nylon Lock Nut **x4**



**AXA1052**  
M3 Thin Nylon Locking Hex Nut **x16**



**AXA1053**  
M3 Nylon Locking Hex Nut **x6**



**AXA1069**  
Washer 2.7x6.7x0.5 mm **x8**



**AXA1070**  
Washer 3x6x0.5 mm **x6**



**AXA1071**  
Washer 4x8x0.5mm **x1**



**AXA1090**  
Washer 4.8x14 (Green) **x4**



**AXA1091**  
Washer 5x10x0.5mm **x1**



**AXA1184**  
O-Ring 7.5x1.5mm **x4**



**AXA1202**  
O-Ring 3.5x2mm **x8**



**AXA1218**  
Bearing 5x10x4mm **x4**



**AXA1221**  
Bearing 5x11x4mm **x10**



**AXA1230**  
Bearing 10x15x4mm **x6**



**AXA1225**  
Bearing 8x16x5mm **x2**



**AXA1280**  
M3x10mm Servo Flange Screw **x4**



**AXA1393**  
E2.5 e-clip **x2**



**AXA1045**  
M4 Nylon Lock Nut **x5**



**AXA013**  
M2x6mm **x5**



**AXA015**  
M2x10mm **x16**



**AXA083**  
M3x6mm **x5**



**AXA087**  
M3x16mm **x8**



**AXA089**  
M3x25mm **x3**



**AXA088**  
M3x20mm **x1**



**AXA091**  
M3x30mm **x2**



**AXA0113**  
M3x6mm **x1**



**AXA117**  
M3x15mm **x3**



**AXA118**  
M3x18mm **x8**



**AXA144**  
M3x8mm **x4**



**AXA0412**  
M2.6x6mm **x4**



**AXA0414**  
M2.6x10mm **x5**



**AXA0416**  
M2.6x18mm **x2**



**AXA463**  
M3x6mm **x2**



**AXA464**  
M3x8mm **x4**



**AXA465**  
M3x10mm **x6**



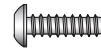
**AXA466**  
M3x12mm **x8**



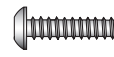
**AXA433**  
M3x6mm **x18**



**AXA434**  
M3x8mm **x6**



**AXA435**  
M3x10mm **x24**



**AXA436**  
M3x12mm **x5**



**AXA439**  
M3x20mm **x6**



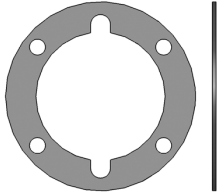
**AXA441**  
M3x30mm **x4**



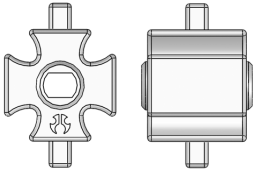
**AXA015**  
M2x10mm **x8**



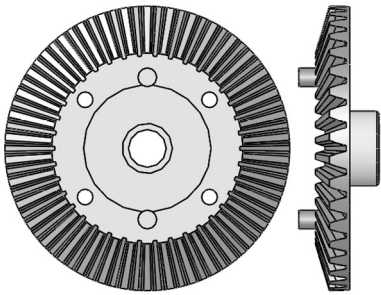
**AXA1230**  
Bearing 10x15x4mm **x4**



**AX30385**  
Diff Gasket 16x25x0.5mm **x2**



**AX30500**  
Heavy Duty Locker **x2**



**AX30392**  
38T Bevel Gear **x2**



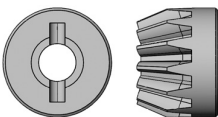
**AX30163**  
PIN 2.0x10mm **x2**



**AXA1393**  
E2.5 e-clip **x2**

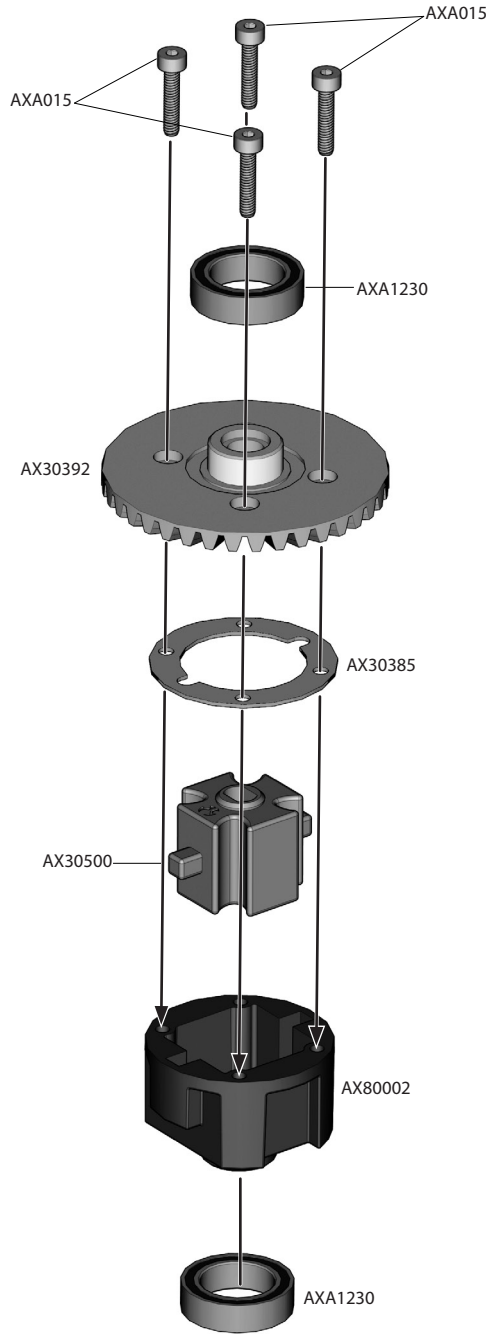


**AX30408**  
Input Shaft 5x29mm **x2**

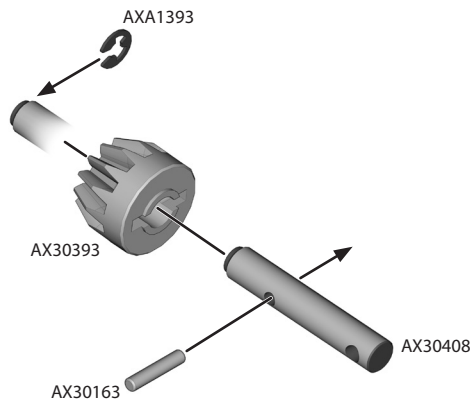


**AX30393**  
13T Bevel Gear **x2**

**1**



**x2**



**Option Parts**

Heavy Duty Bevel Gear Set

- AX30395-38T/13T**
- AX30401-36T/14T**
- AX30402-43T/13T**



AXA1221  
Bearing 5x11x4mm x4

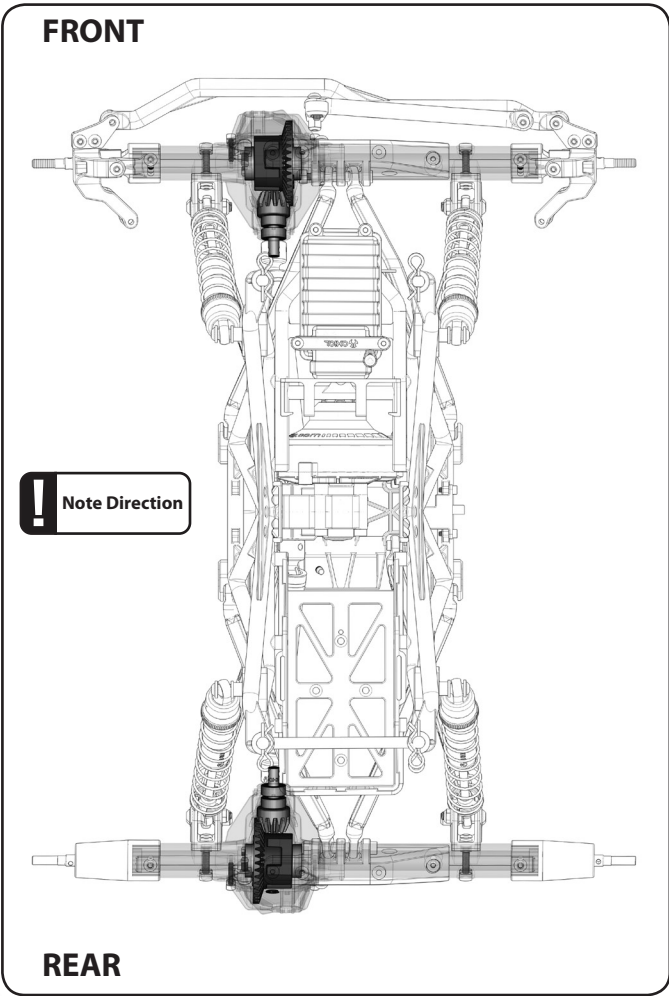
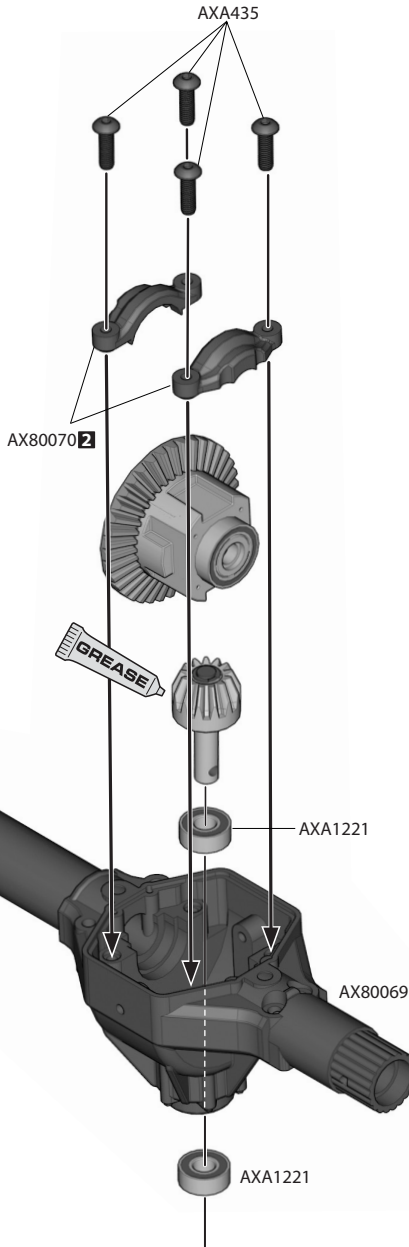
2



AXA435  
M3x10mm x8



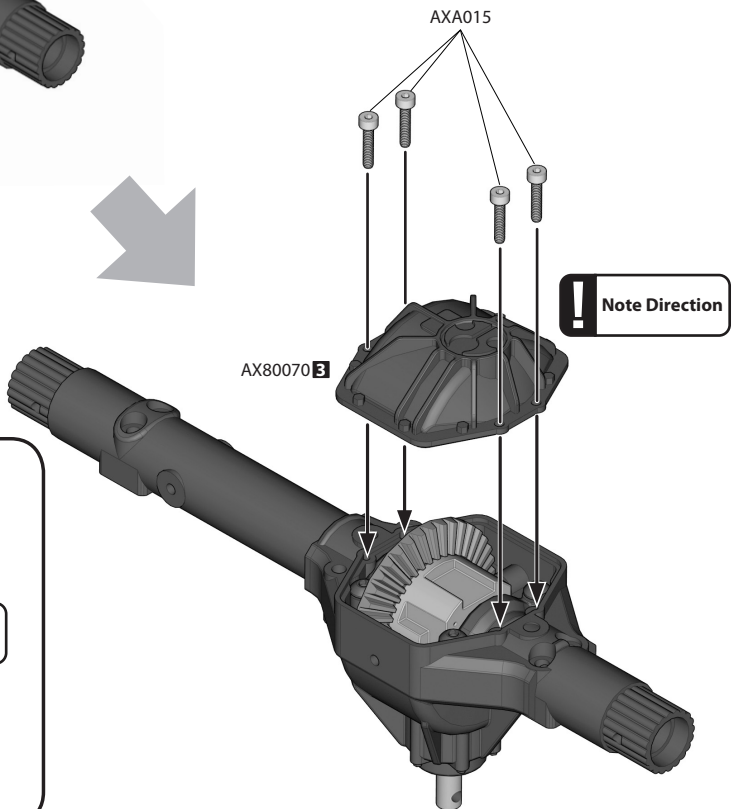
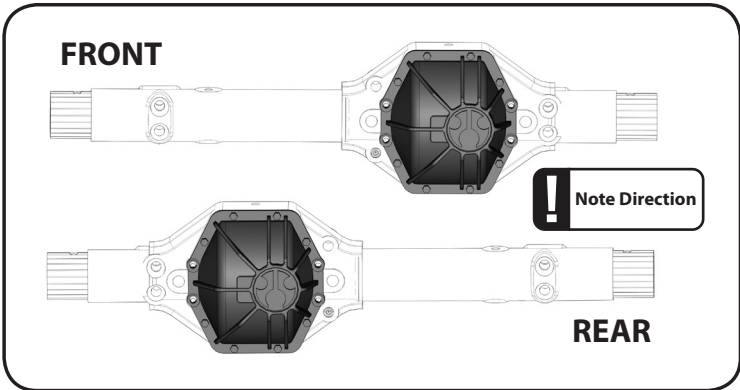
AXA015  
M2x10mm x8



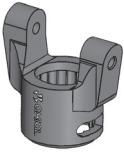
**Option Parts**

**AX30829**  
Axial AR60 OCP Machined Low Profile Differential Cover/Differential Cover

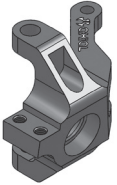
x2



**Option Parts**



**AX30762**  
Aluminum C Hub Carrier



**AX30760**  
Aluminum Steering Knuckle

**3**

**Front**

**AX30419**  
Solid Axle Dogbone 7x125mm **x1**

**AX30419**  
Solid Axle Dogbone 7x69mm **x1**

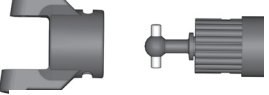
**Option Parts**



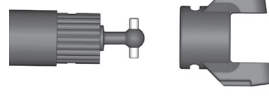
**AX30780**  
Universal Joint Axle

**Note Direction**

**LEFT**



**RIGHT**



**AXA1221**  
Bearing 5x11x4mm **x4**



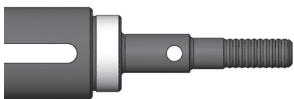
**AXA1230**  
Bearing 10x15x4mm **x2**



**AXA433**  
M3x6mm **x4**



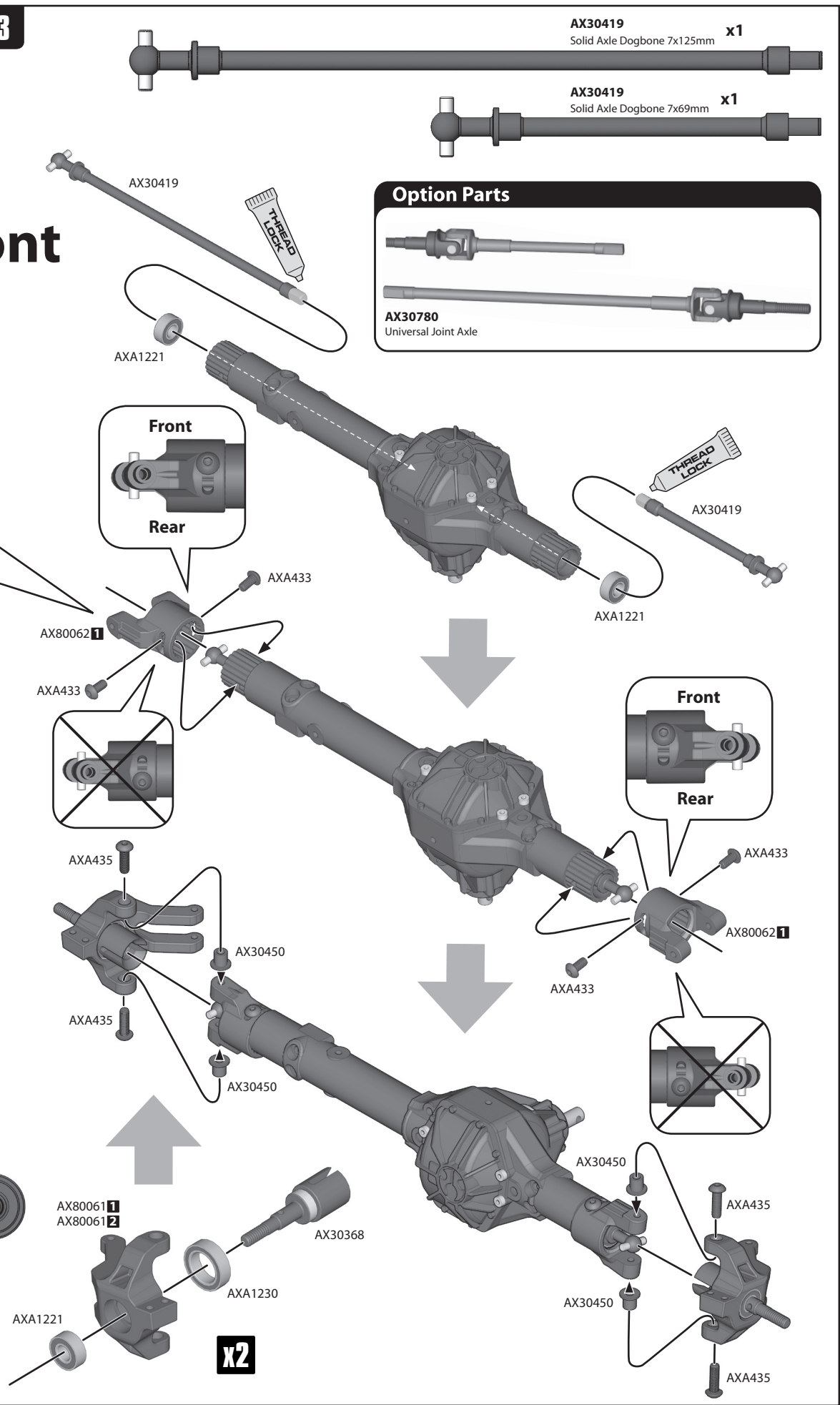
**AXA435**  
M3x10mm **x4**



**AX30368**  
Axle 6x39mm **x2**



**AX30450**  
Flange Pipe 3x4.5x5.5 **x4**



**Front**

**Rear**

**Front**

**Rear**

**x2**





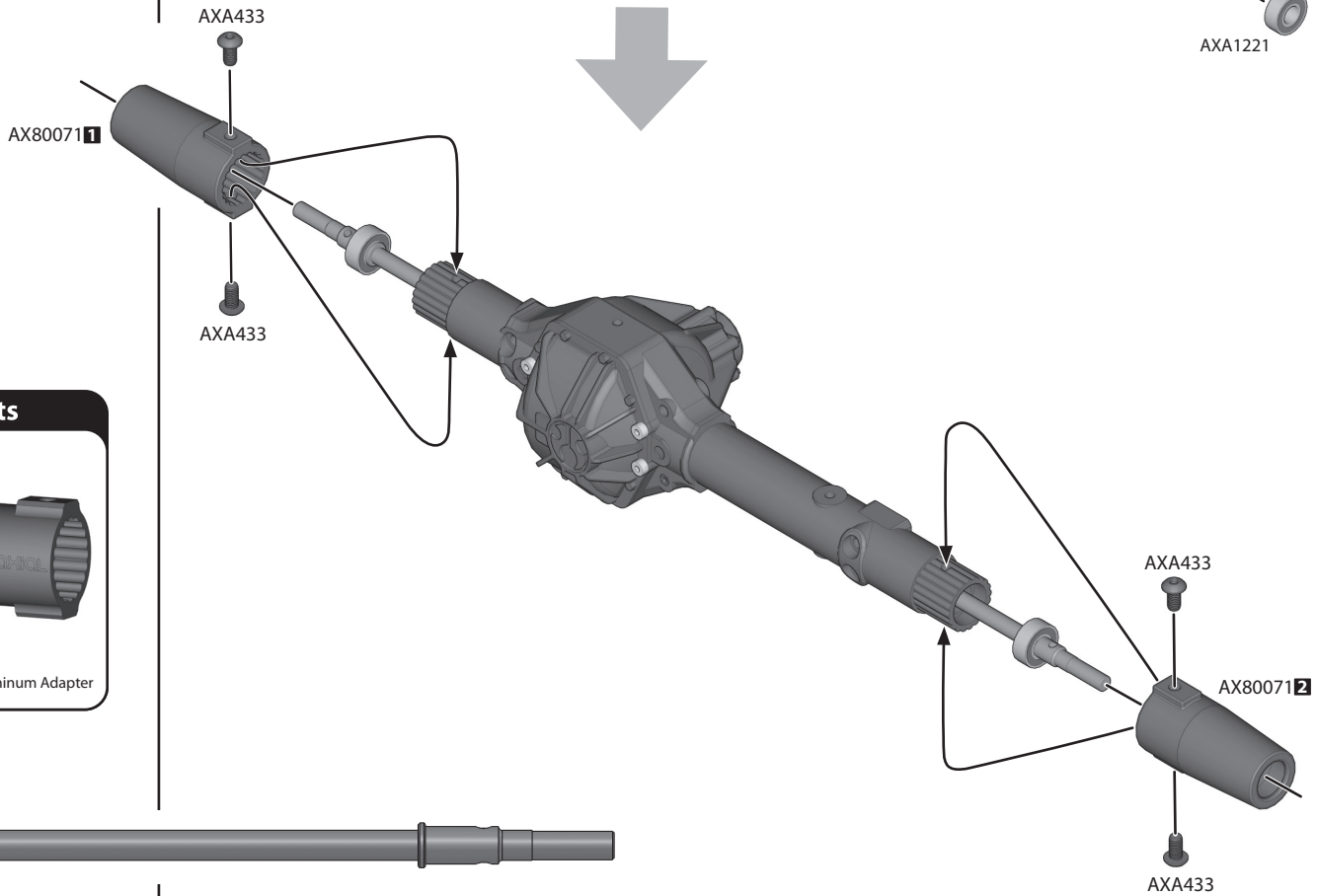
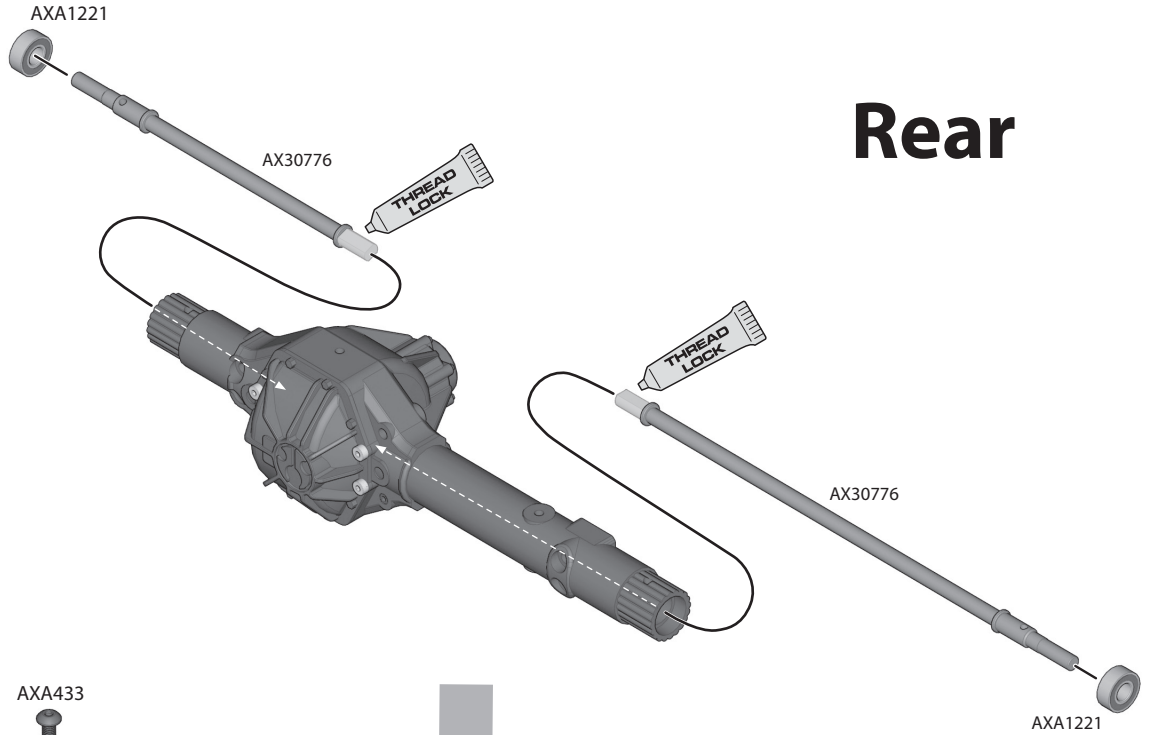
**AXA433** x4  
M3x6mm



**AXA1221** x2  
Bearing 5x11x4mm

**4**

# Rear



## Option Parts



**AX30789**  
Rear Straight Axle Aluminum Adapter



**AX30776** x1  
Straight Axle Shaft 6x104.2mm



**AX30776** x1  
Straight Axle Shaft 6x160.2mm



**AXA1052**  
M3 Thin Nylon Locking Hex Nut **x4**



**AXA464**  
M3x8mm **x1**



**AXA465**  
M3x10mm **x1**



**AXA087**  
M3x16mm **x4**



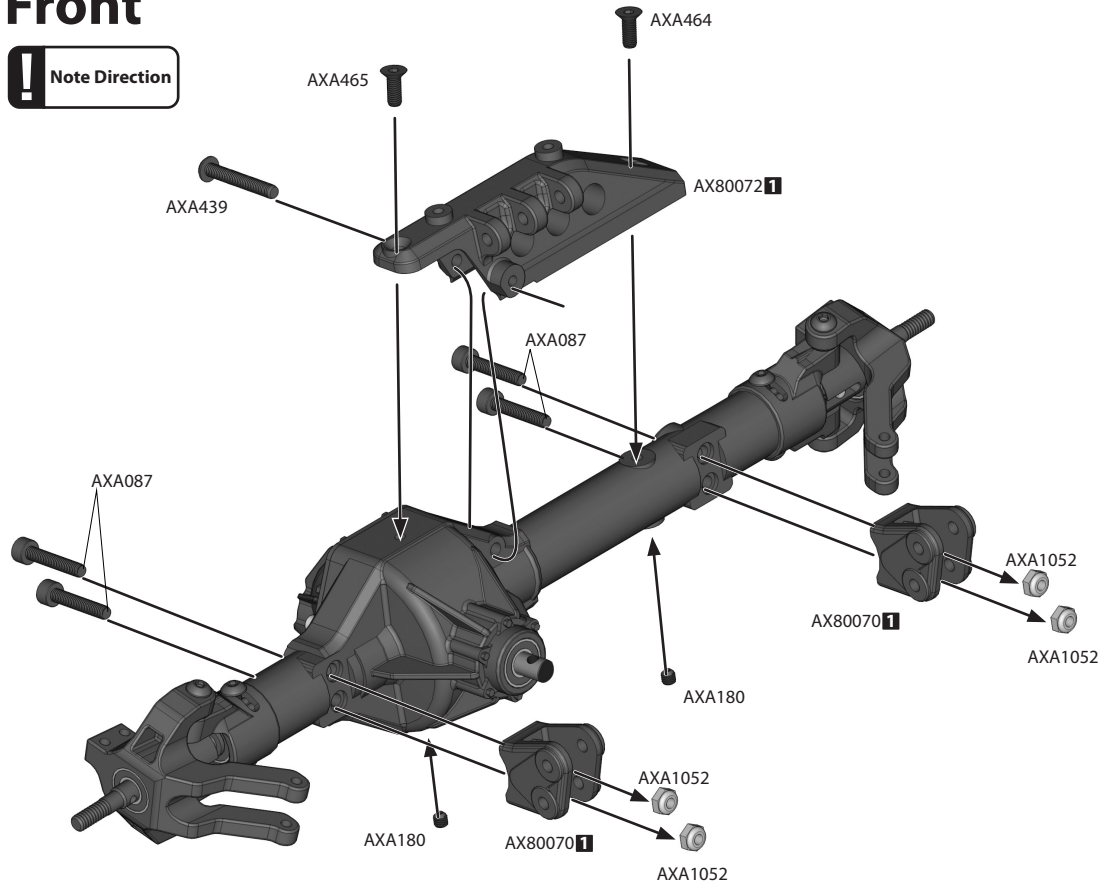
**AXA439**  
M3x20mm **x1**



**AXA180**  
M3x3mm **x2**

## 5 Front

**Note Direction**



**AXA1052**  
M3 Thin Nylon Locking Hex Nut **x4**



**AXA464**  
M3x8mm **x1**



**AXA465**  
M3x10mm **x1**



**AXA087**  
M3x16mm **x4**



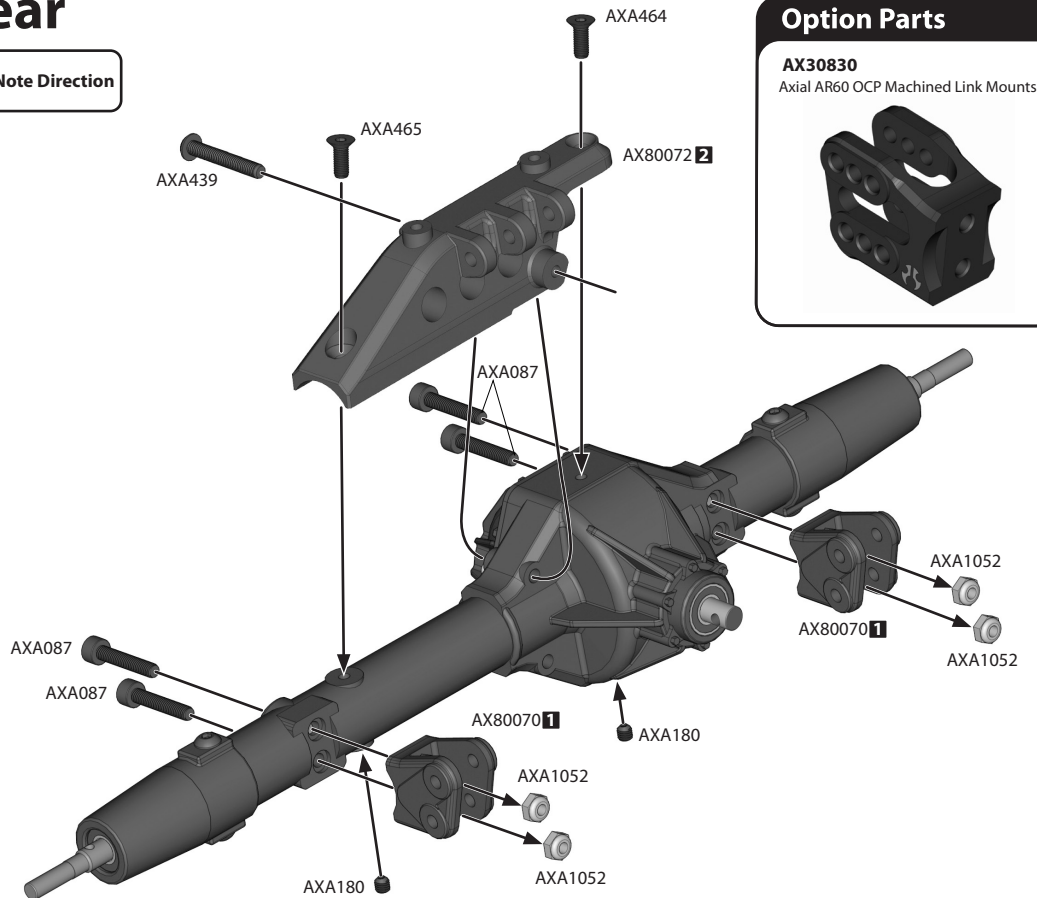
**AXA439**  
M3x20mm **x1**



**AXA180**  
M3x3mm **x2**

## 6 Rear

**Note Direction**





**AXA1041**  
M2.5 Nylon Lock Nut **x4**



**AX30113**  
Rubber Bump Stop 3.6x7x4 **x4**



**AXA1202**  
O-Ring 3.5x2mm **x8**



**AXA1184**  
O-Ring 7.5x1.5mm **x4**



**AX30112**  
Shock Diaphragm 13x4.5mm **x4**

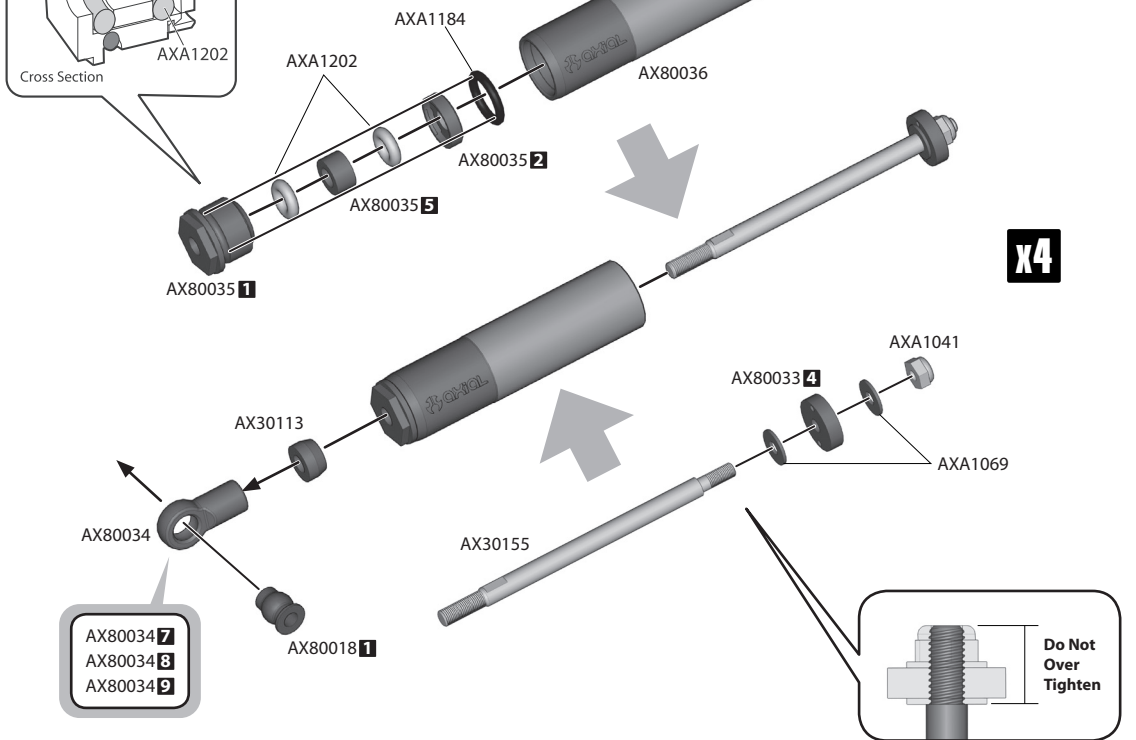
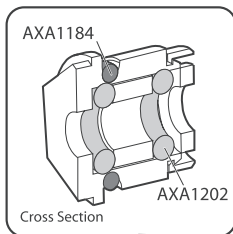


**AX80018**  
Hardware Parts Tree **x4**

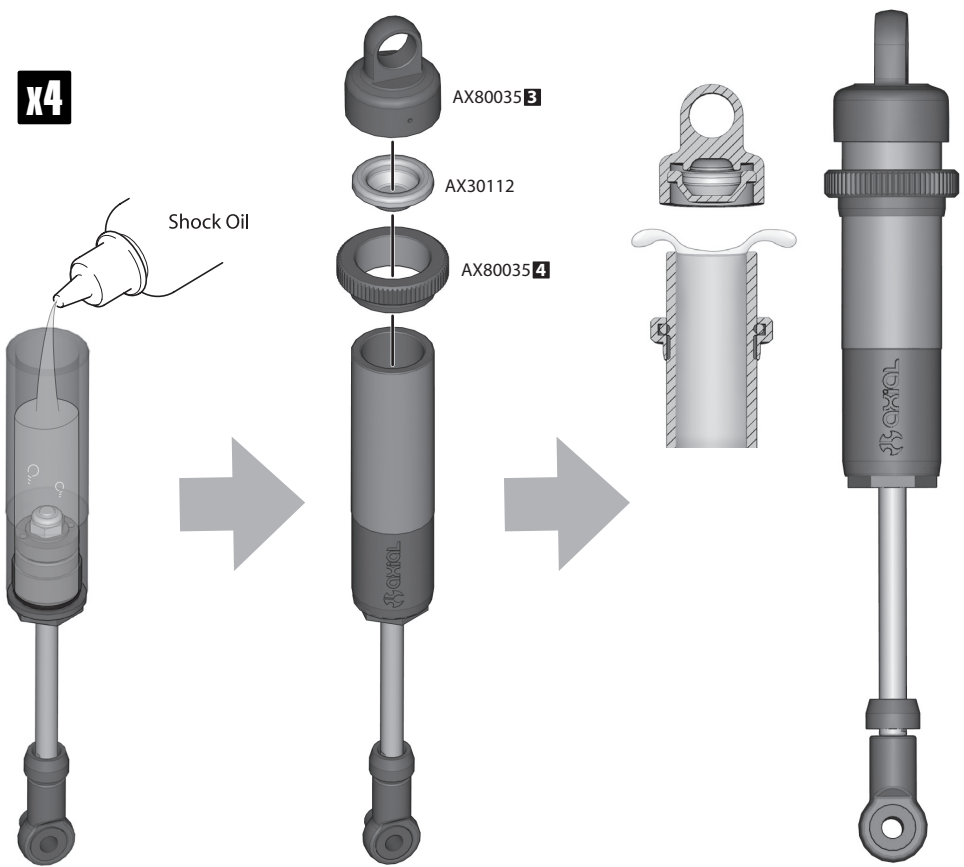


**AXA1069**  
WASHER 2.7x6.7x0.5 **x8**

**7**



**8**



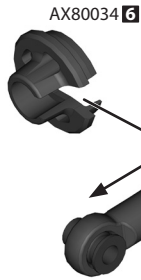


**AX80033**  
Silicone Shock Bushing 7.5x8mm **x4**

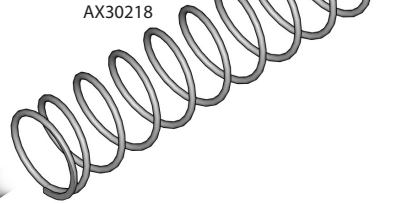


**AX30218**  
Spring 14x70mm - Super Soft **x4**

**9**



AX80034 **6**



AX30218

**x4**



AX80033 **1**

**Option Parts**



**AX30218**  
Spring 14x70mm 2.07 lbs-in - Super Soft

**AX30219**  
Spring 14x70mm 2.47 lbs-in - Soft

**AX30220**  
Spring 14x70mm 2.85 lbs-in - Medium

**AX30221**  
Spring 14x70mm 2.85 lbs-in - Medium

**AX30222**  
Spring 14x70mm 3.55 lbs-in - Super Firm



**AX30463**  
Universal Joint Axle Pin holder **x4**



**AX30166**  
Pin 1.5x11mm **x4**



**AXA144**  
M3x8mm **x4**

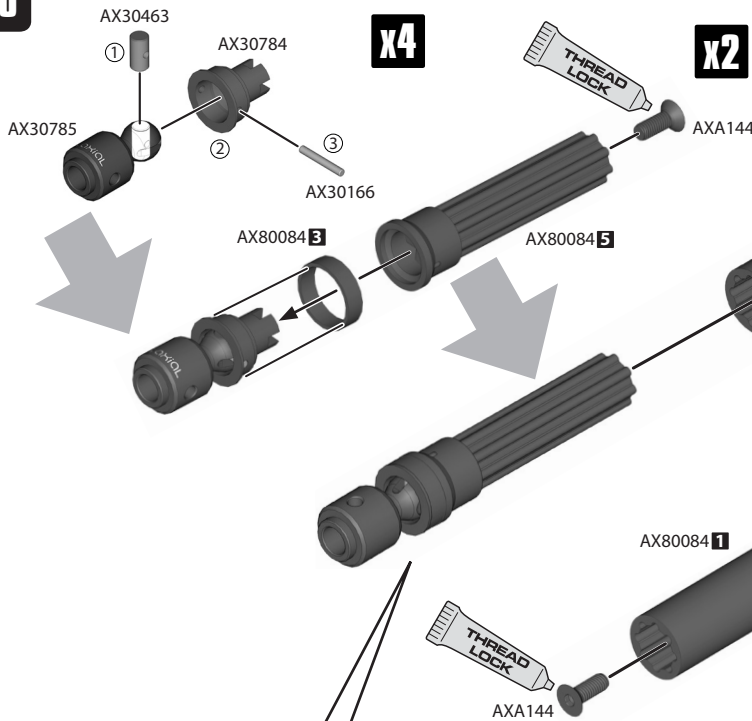


**AX30784**  
Drive Shaft Coupler **x4**



**AX30785**  
Drive Shaft Output **x4**

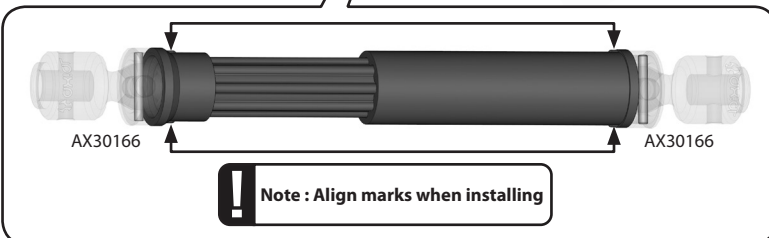
**10**



**x4**

**x2**

**x2**



**Option Parts**



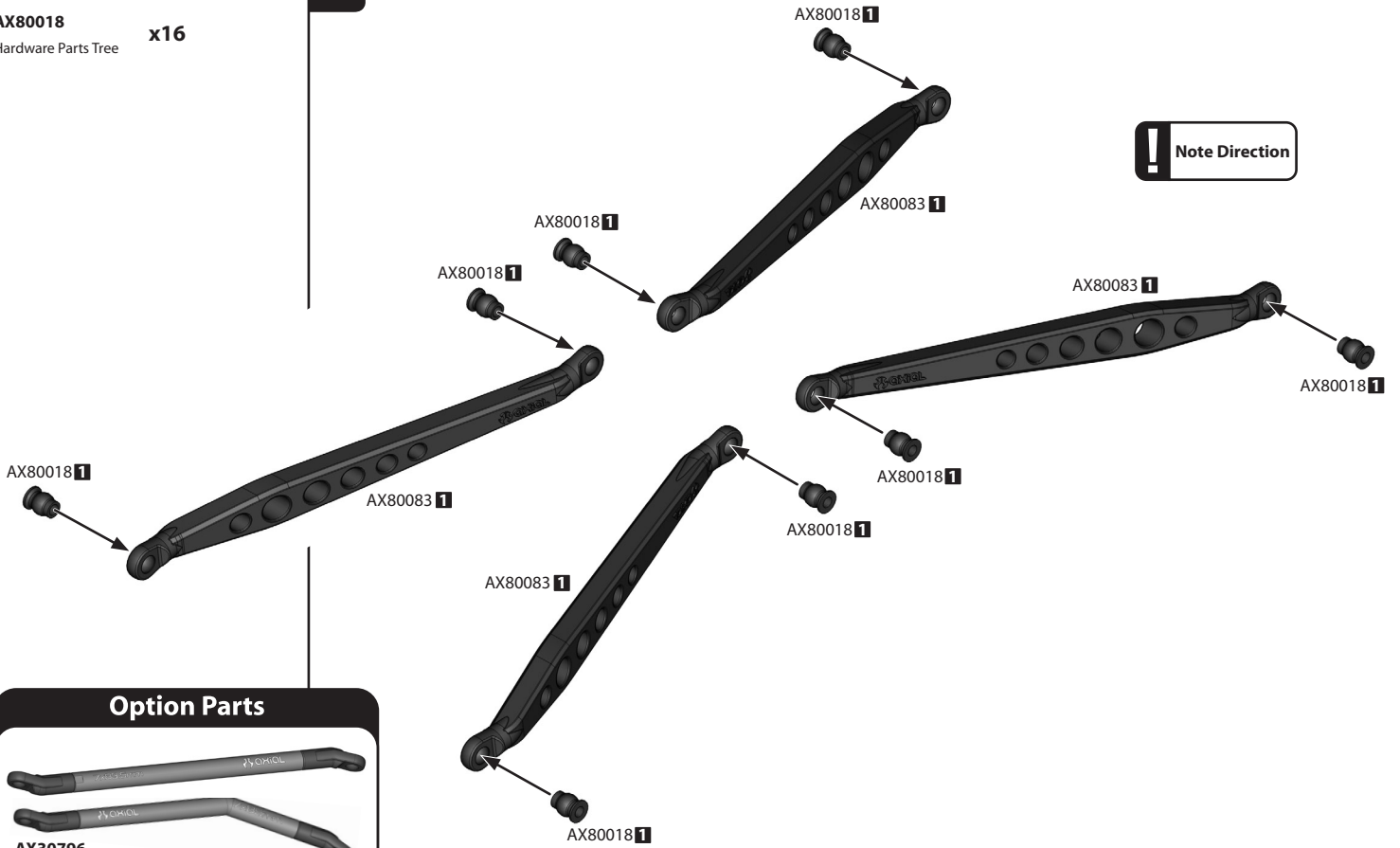
**AX30786**  
W88 Driveshaft Retainer Ring



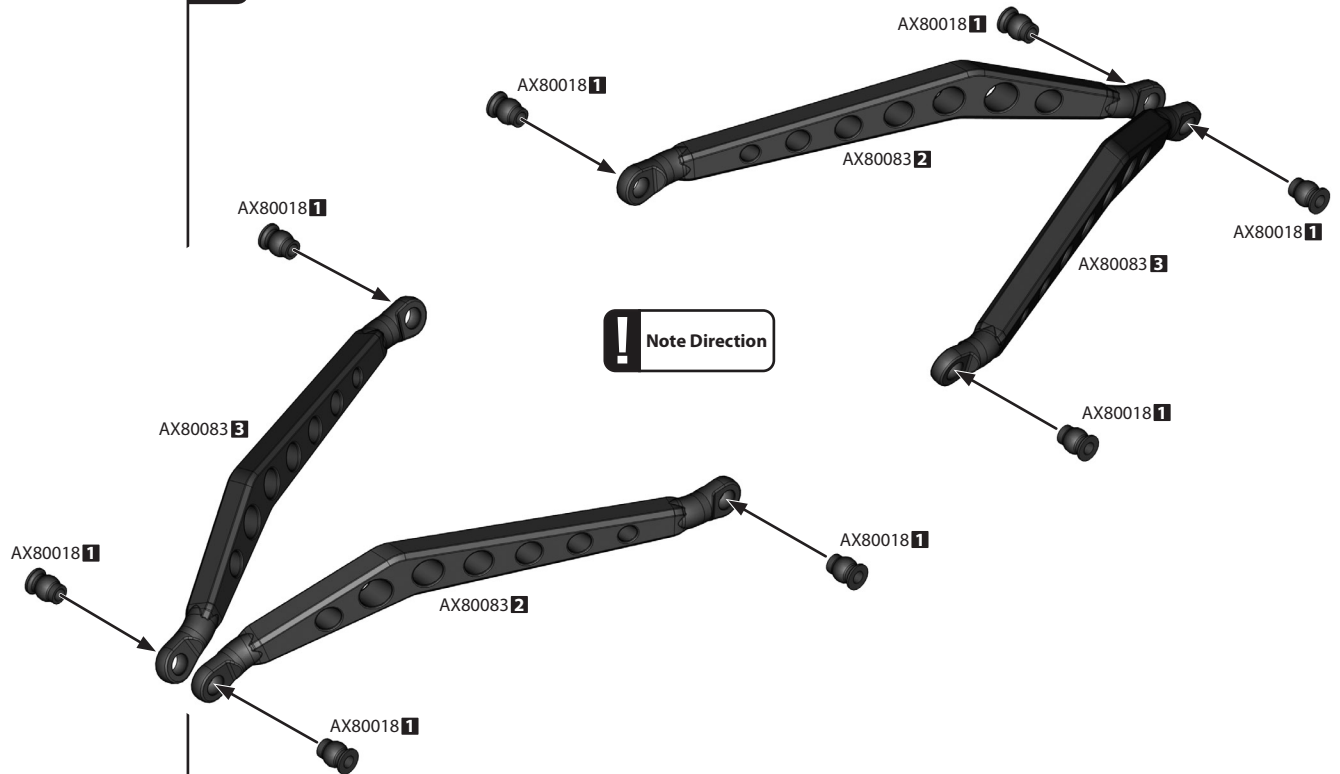
**AX80018**  
Hardware Parts Tree

**x16**

**11**



**12**





**AXA175**  
Screw Shaft M3x2.5x11mm **x1**

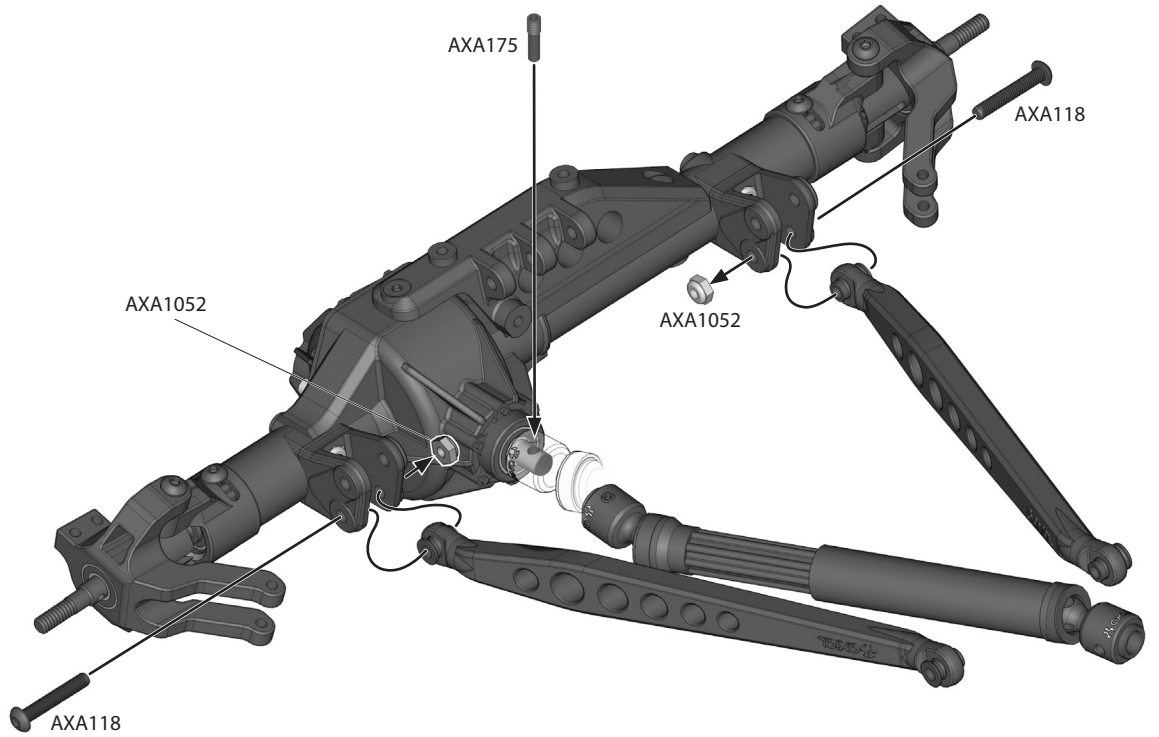


**AXA1052**  
M3 Thin Nylon Locking Hex Nut (BLACK) **x2**



**AXA118**  
M3x18mm **x2**

## 13 Front



**AXA1052**  
M3 Thin Nylon Locking Hex Nut (BLACK) **x2**



**AXA1053**  
M3 Nylon Locking Hex Nut (BLACK) **x1**

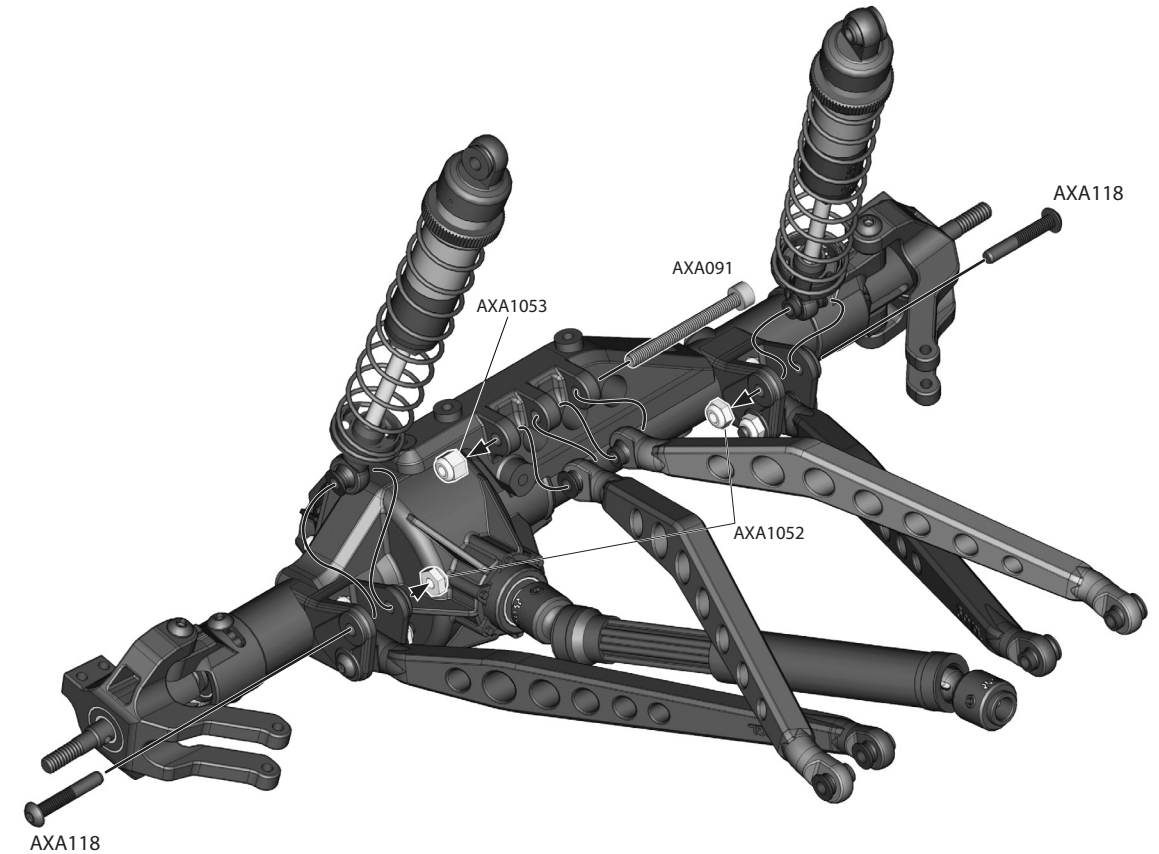


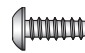

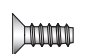

**AXA118**  
M3x18mm **x2**



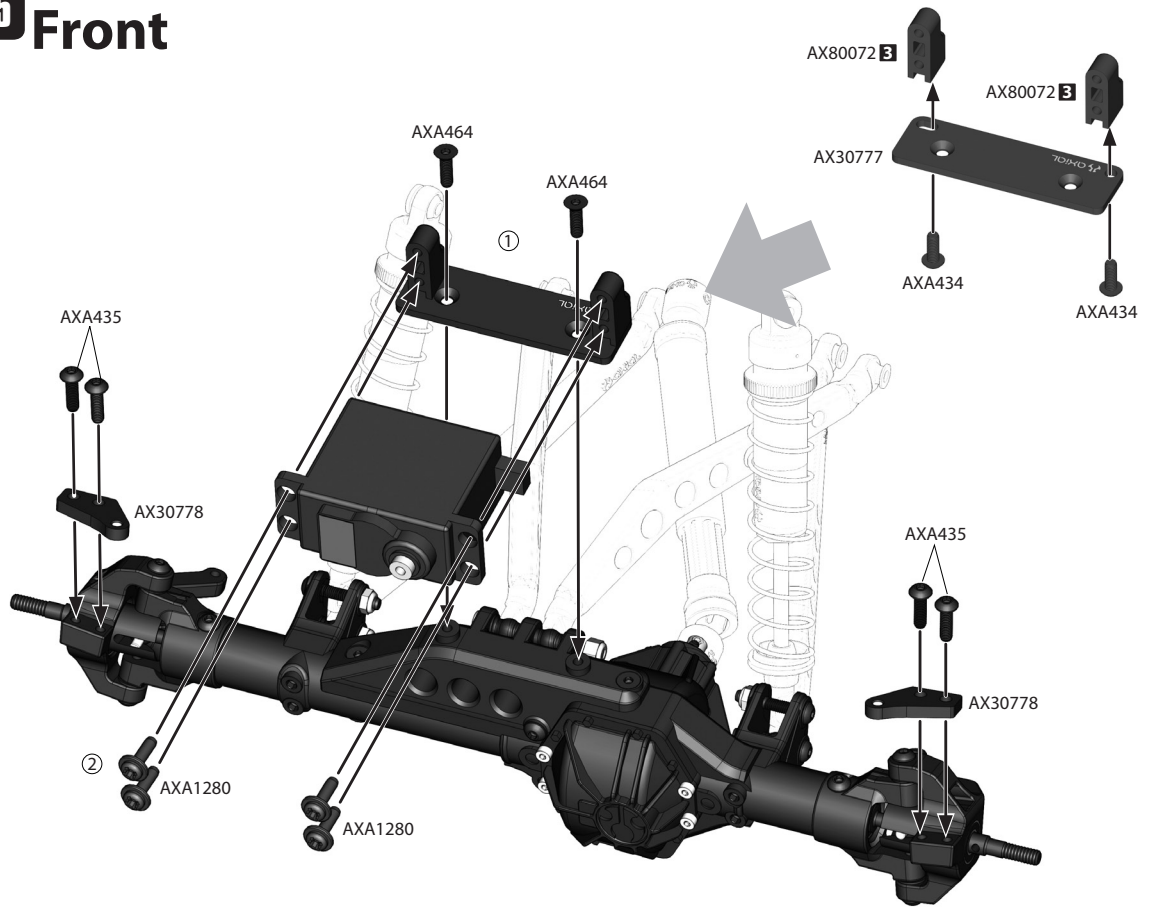
**AXA091**  
M3x30mm **x1**

## 14 Front



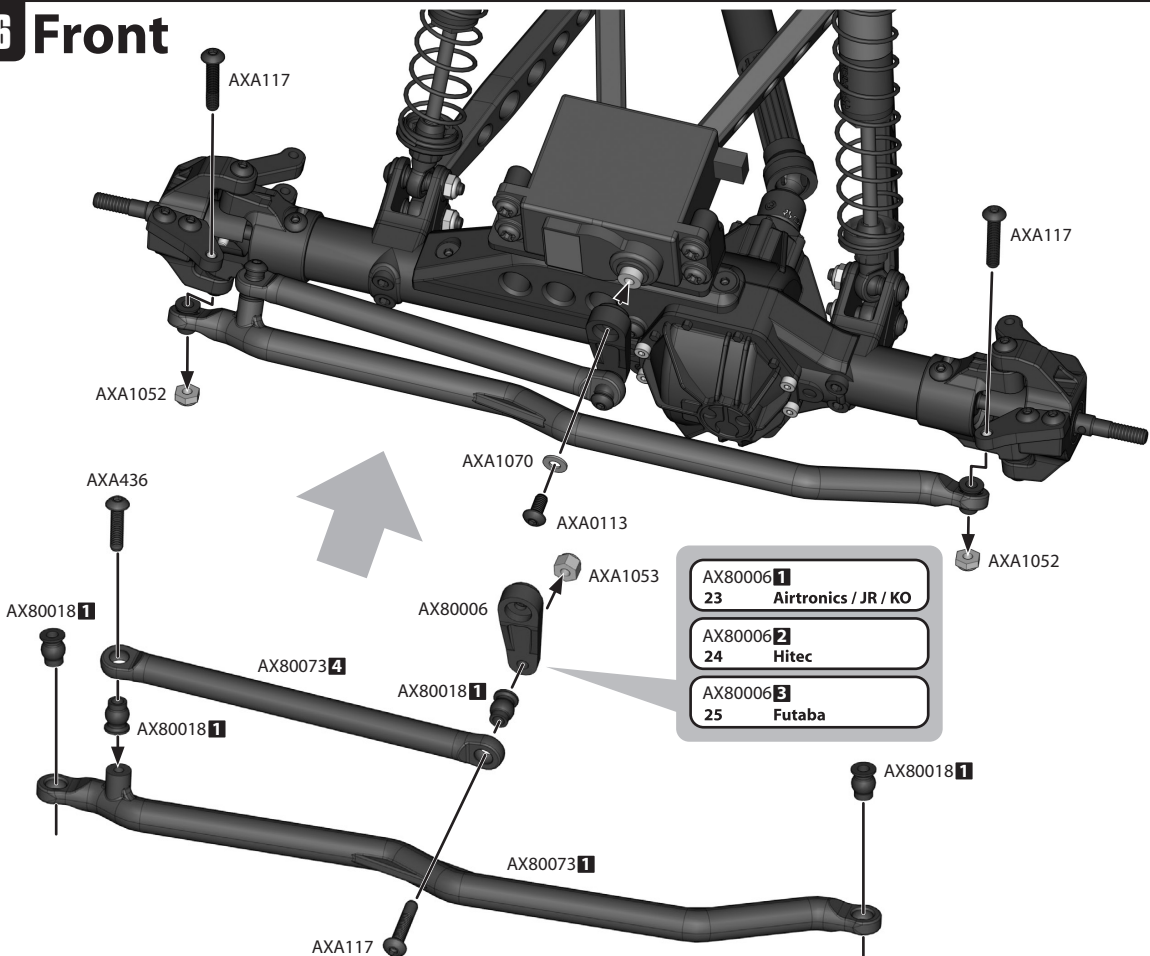
-  **AXA434**  
M3x8mm **x2**
-  **AXA435**  
M3x10mm **x4**
-  **AXA464**  
M3x8mm **x2**
-  **AXA1280**  
M3x10mm Servo Flange Screw **x4**

## 15 Front



-  **AXA1070**  
Washer 3x6x0.5 mm **x1**
-  **AXA1052**  
M3 Thin Nylon Locking Hex Nut (BLACK) **x2**
-  **AXA1053**  
M3 Nylon Locking Hex Nut (BLACK) **x1**
-  **AX80018**  
Hardware Parts Tree **x4**
-  **AXA0113**  
M3x6mm **x1**
-  **AXA436**  
M3x12mm **x1**
-  **AXA117**  
M3x15mm **x3**

## 16 Front





**AXA175**  
Screw Shaft M3x2.5x11mm **x1**

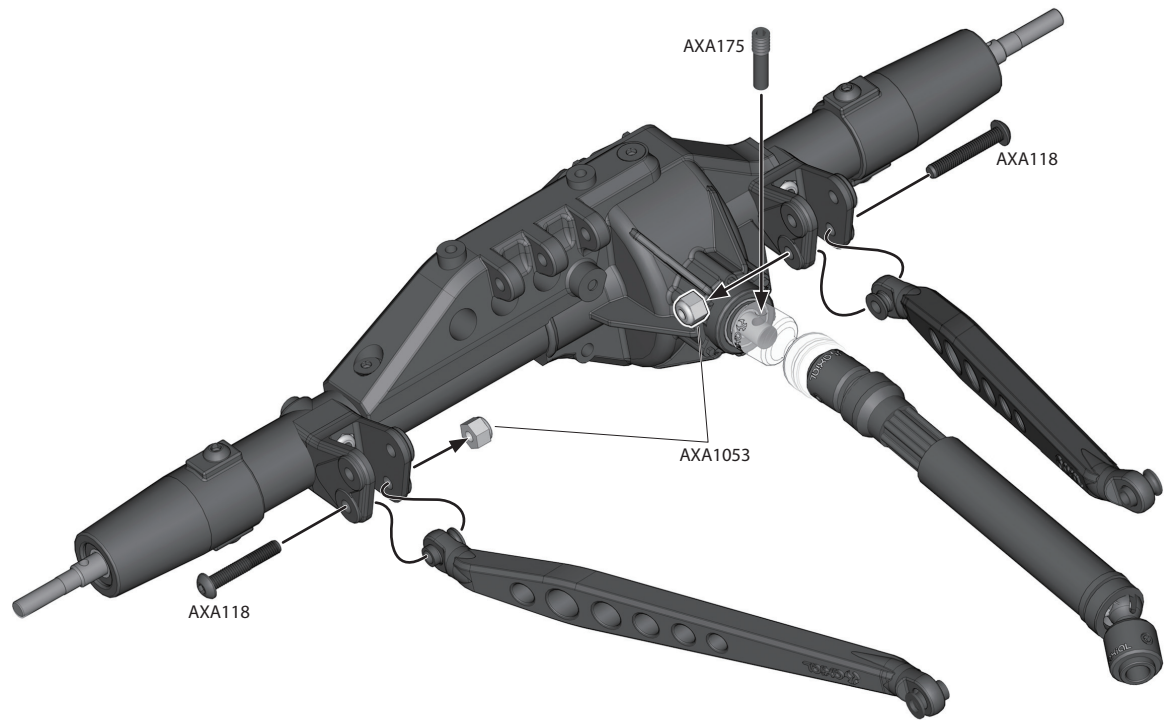


**AXA1053**  
M3 Thin Nylon Locking Hex Nut (BLACK) **x2**



**AXA118**  
M3x18mm **x2**

## 17 Rear



**AXA1052**  
M3 Thin Nylon Locking Hex Nut (BLACK) **x2**



**AXA1053**  
M3 Nylon Locking Hex Nut (BLACK) **x1**

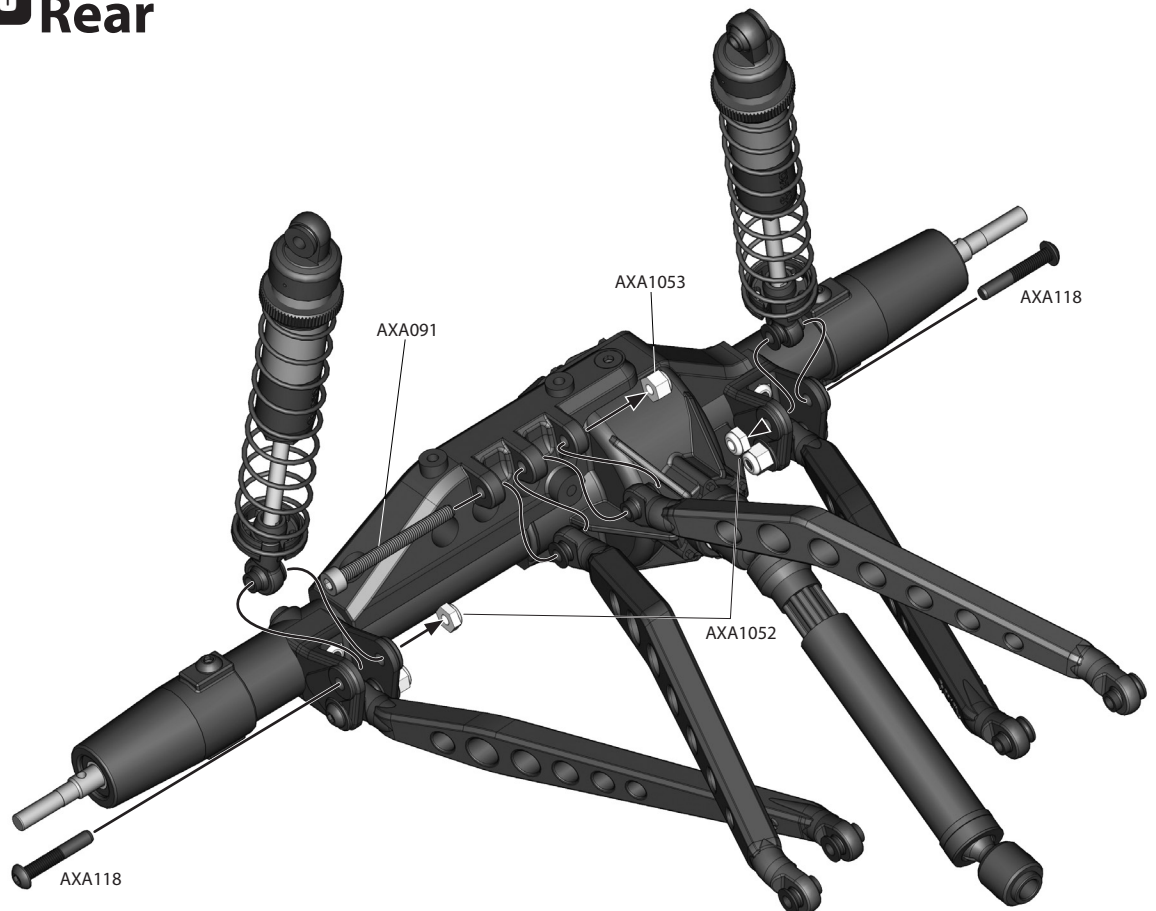


**AXA118**  
M3x18mm **x2**

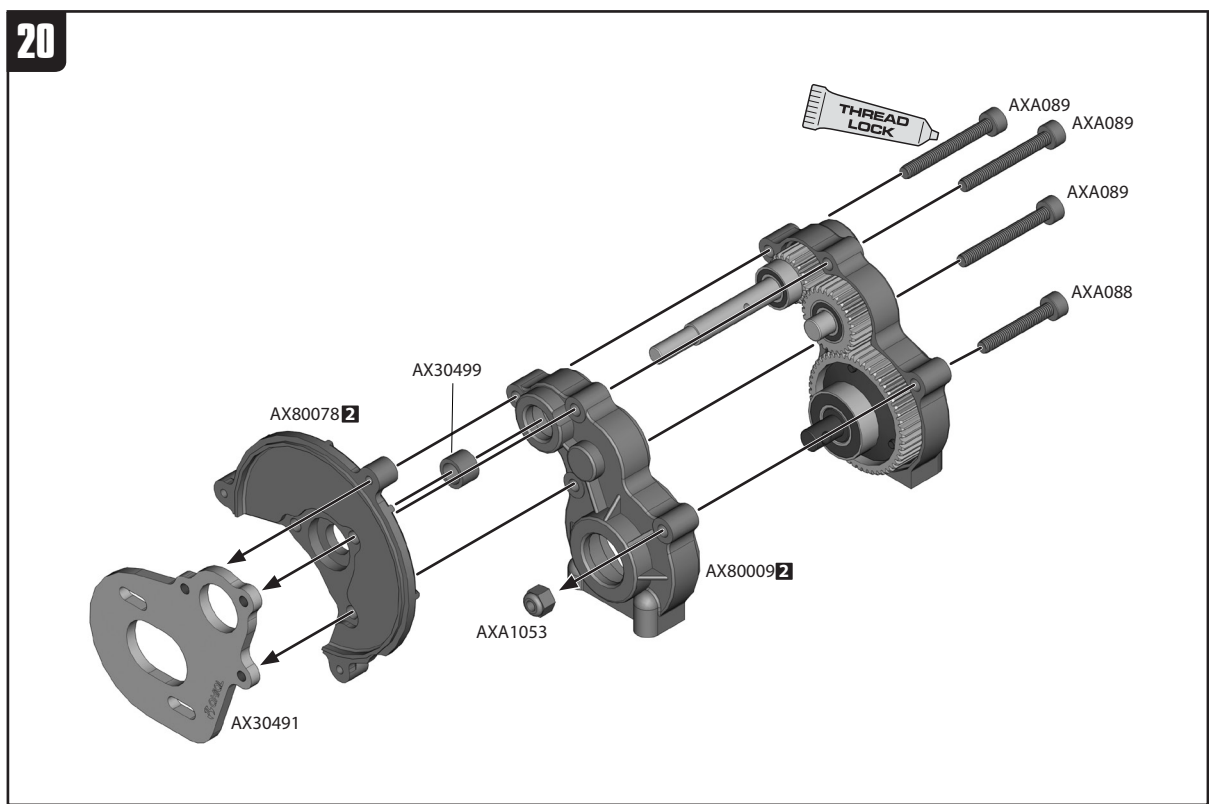
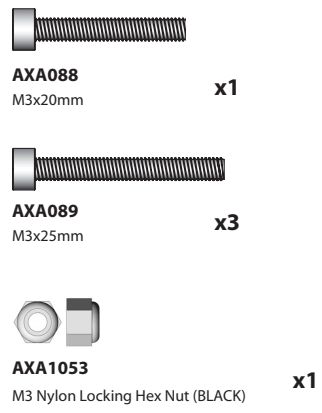
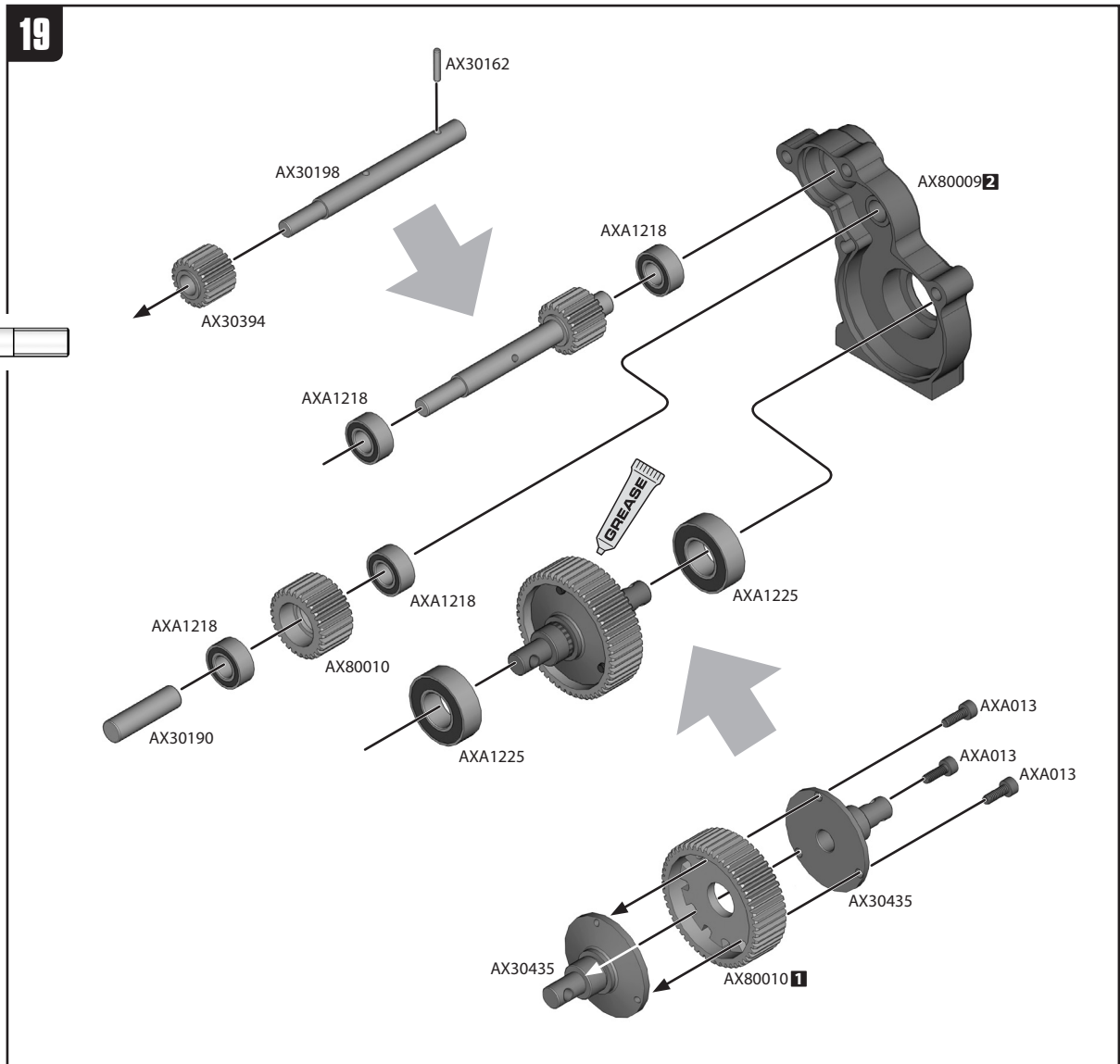
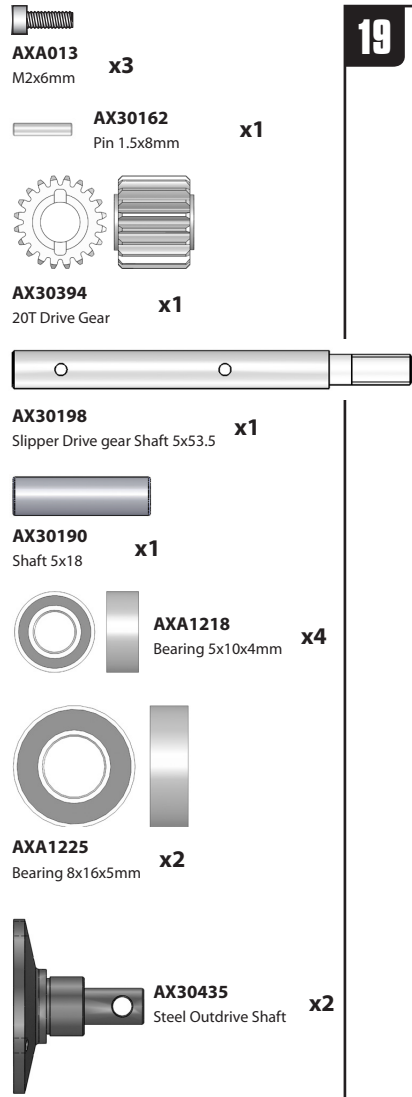








**AXA091**  
M3x30mm **x1**

## 18 Rear

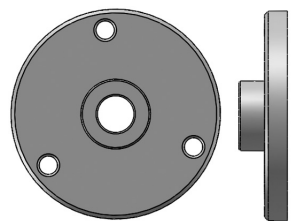
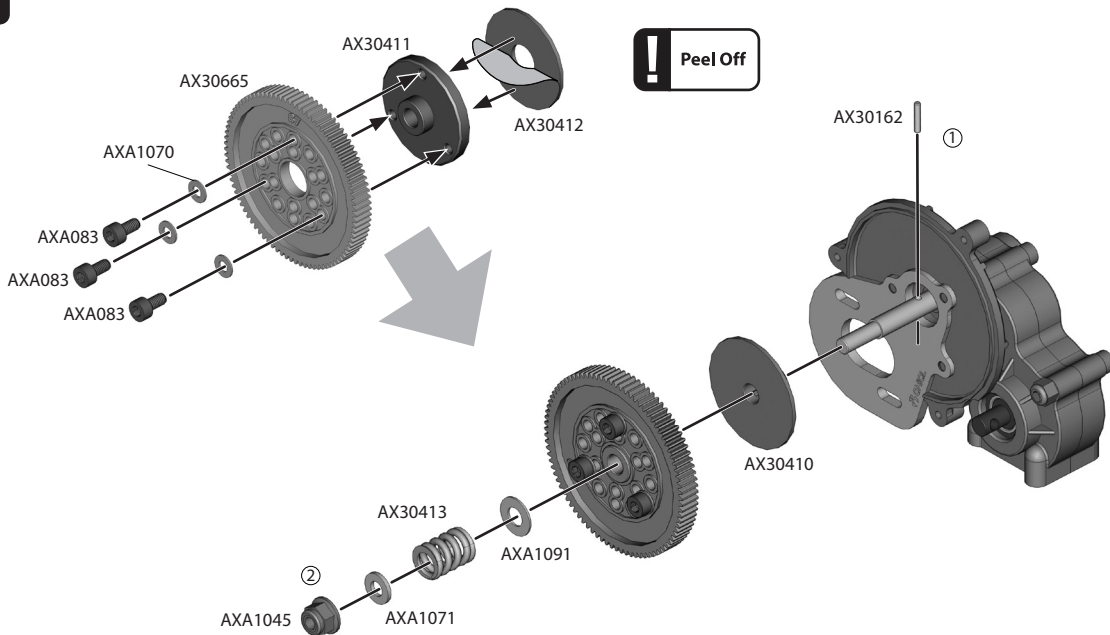




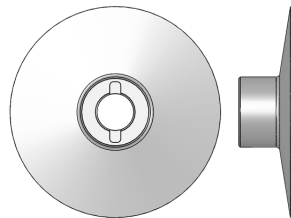


-  **AX30162** Pin 1.5x8mm **x1**
-  **AXA1070** Washer 3x6x0.5 mm **x5**
-  **AXA1071** Washer 4x8x0.5mm **x1**
-  **AXA1091** Washer 5x10x0.5mm **x1**
-  **AXA083** M3x6mm **x5**
-  **AXA1045** M4 Nylon Lock Nut (Black) **x1**
-  **AX30413** Slipper spring **x1**

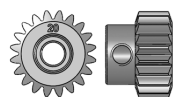
## 21



**AX30411**  
Outer Slipper Plate **x1**



**AX30410**  
Inner Slipper Plate **x1**



**AX30578**  
Pinion 48DP 20T **x1**

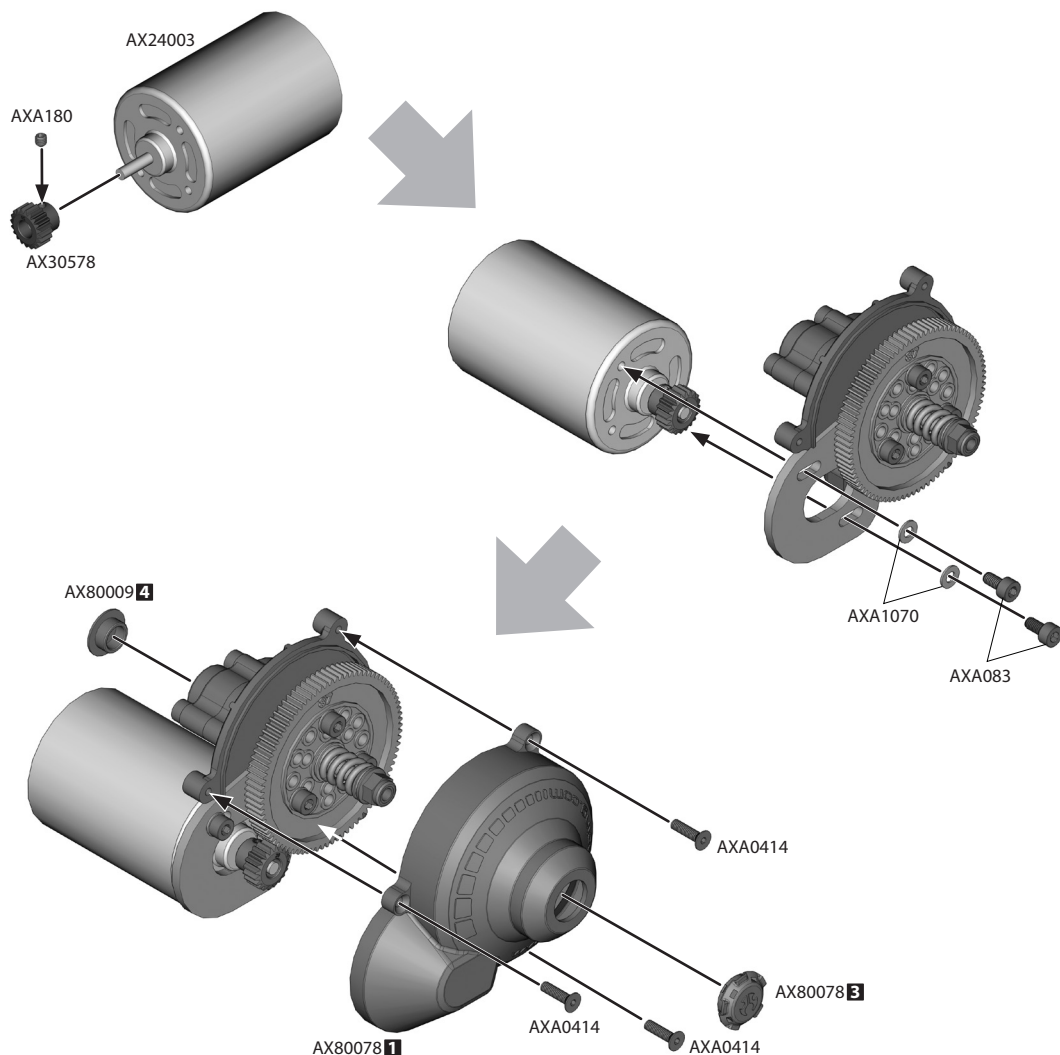


**AXA180** M3x3mm **x1**





**AXA0414** M2.6x10mm **x3**


## 22

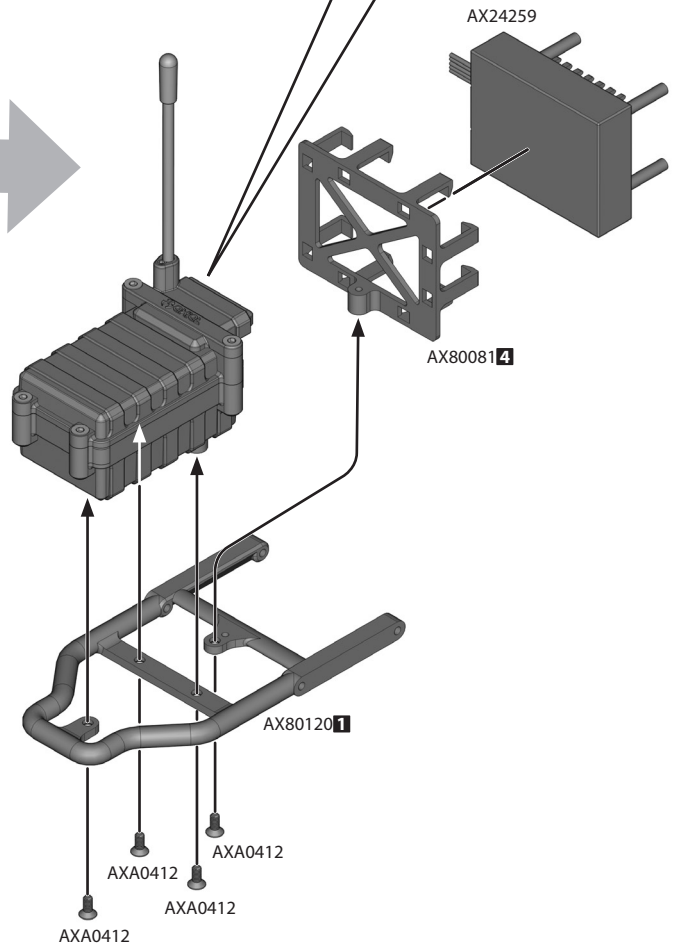
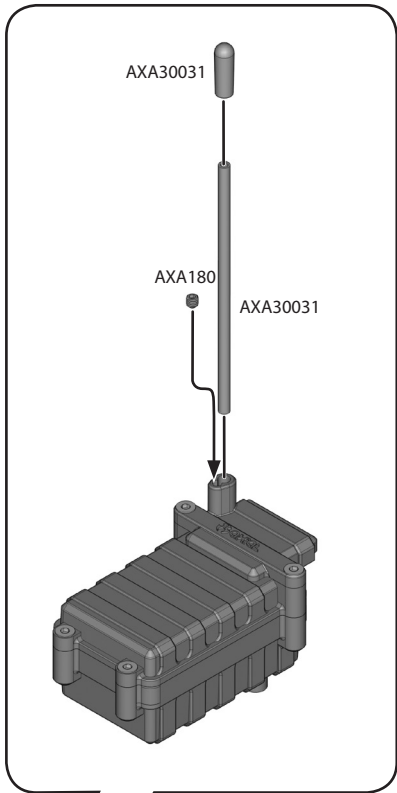
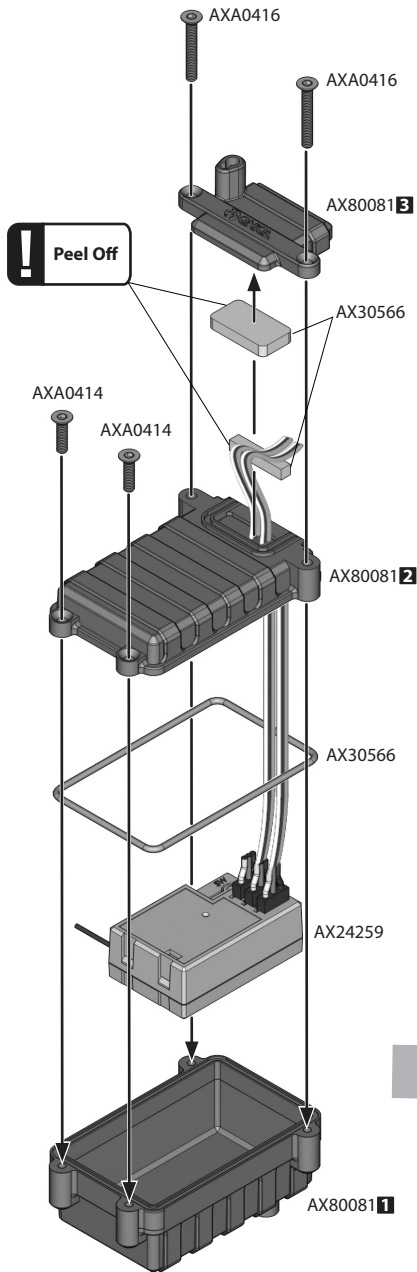



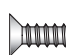


 AXA0414  
M2.6x10mm x2

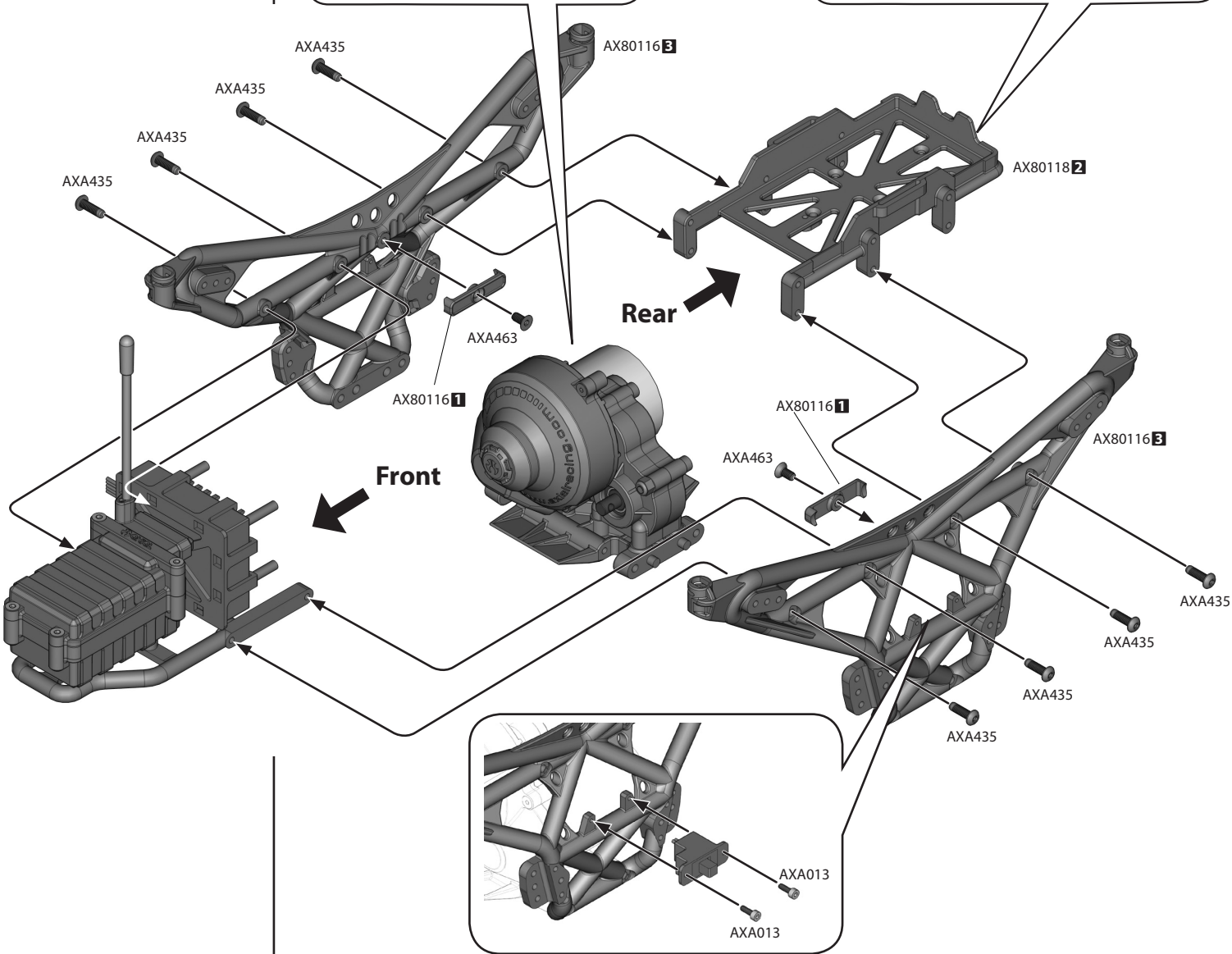
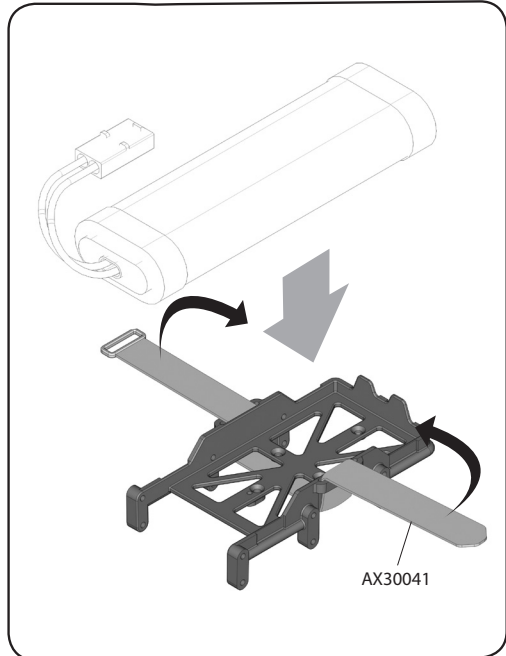
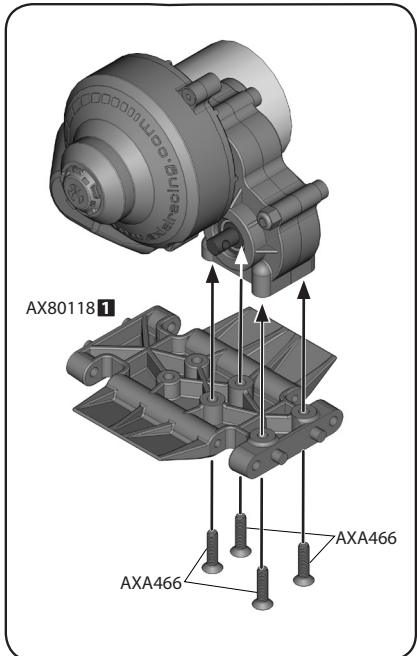
 AXA0416  
M2.6x18mm x2

 AXA0412  
M2.6x6mm x4

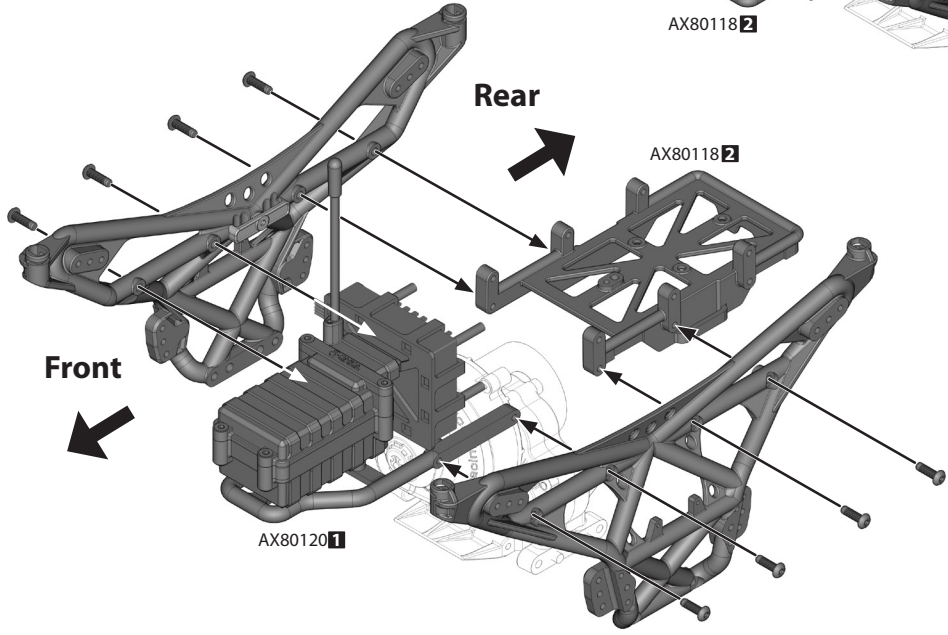
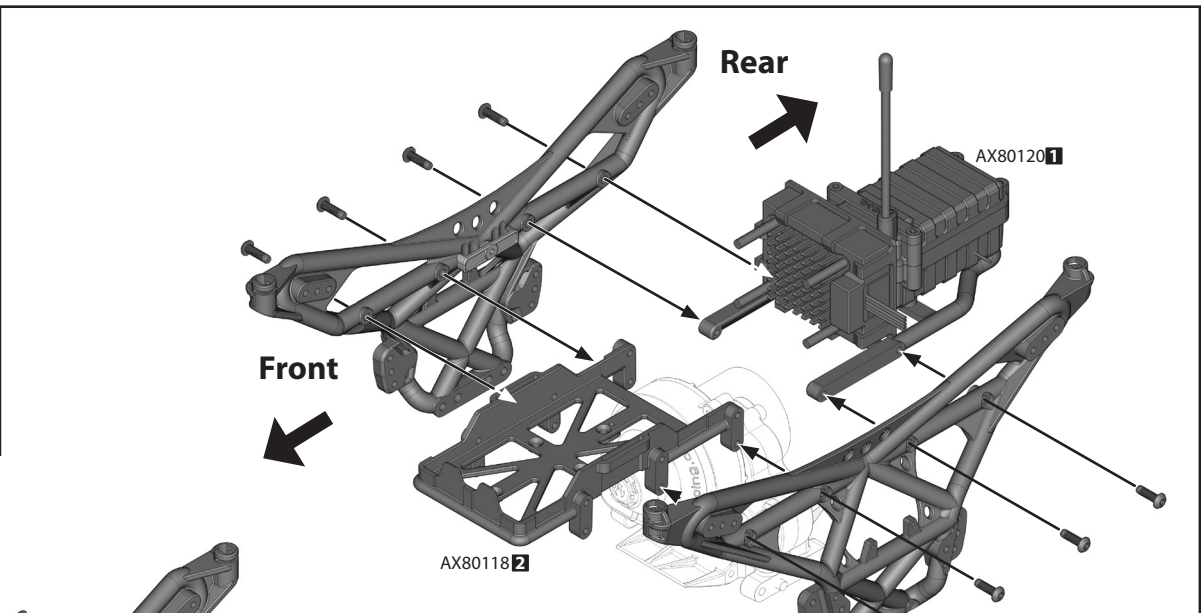
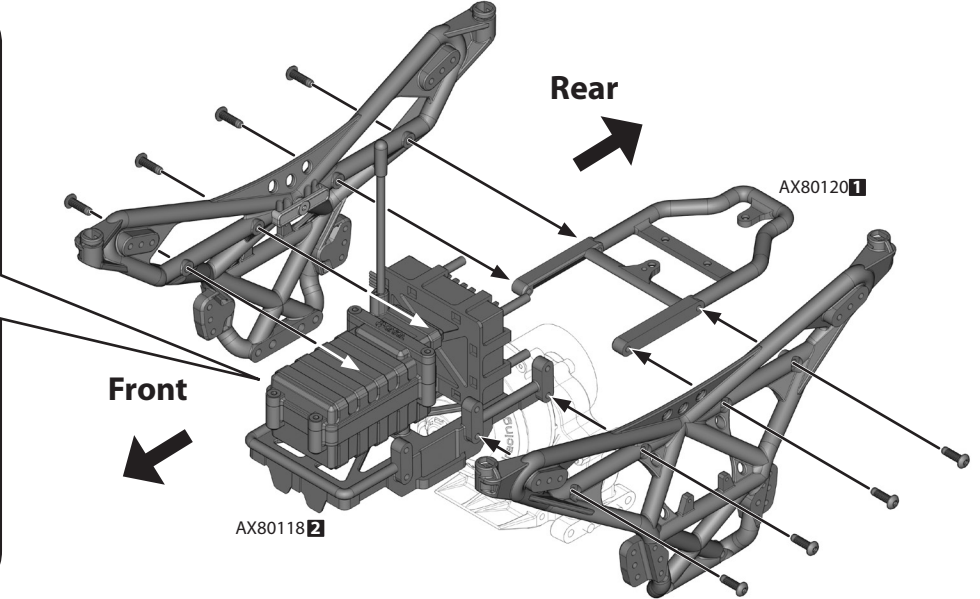
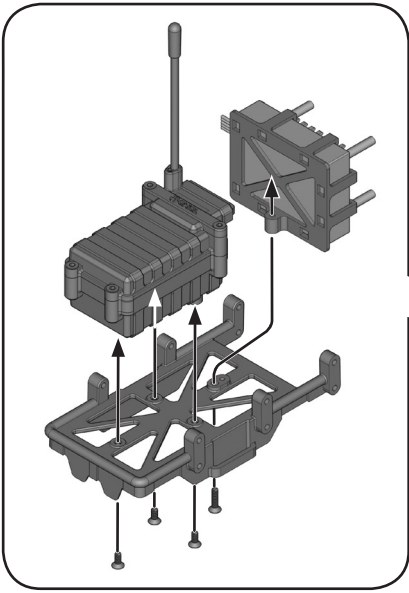
 AXA180  
M3x3mm x1



-  **AXA463**  
M3x6mm **x2**
-  **AXA466**  
M3x12mm **x4**
-  **AXA435**  
M3x10mm **x8**
-  **AXA013**  
M2x6mm **x2**





# 25 Optional Configurations



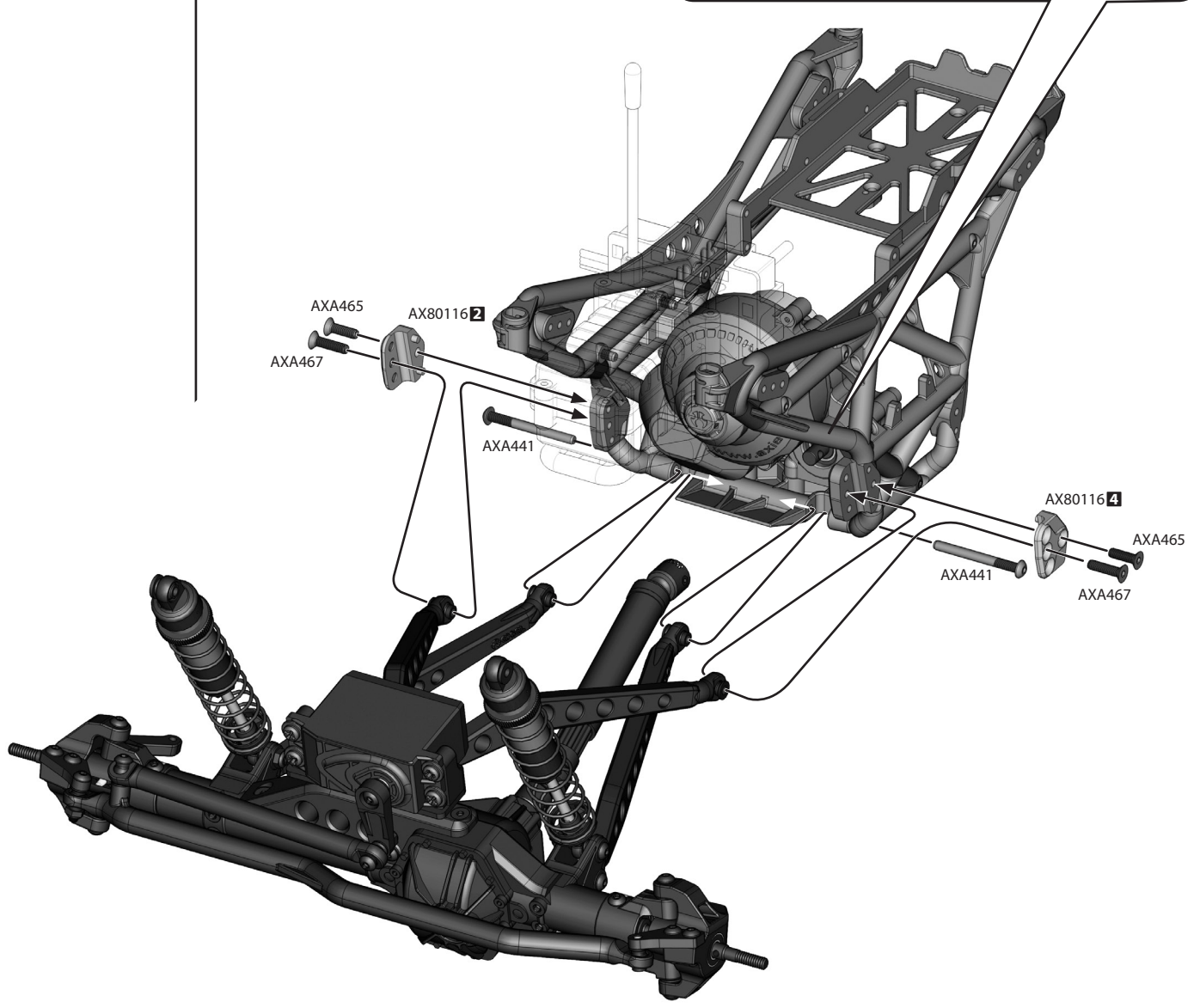
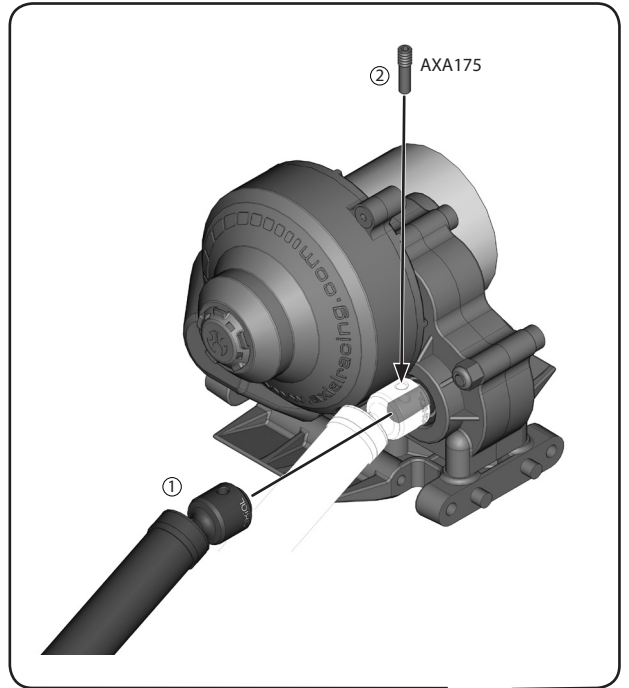
# 26 Front

 **AXA465**  
M3x10mm **x2**

 **AXA467**  
M3x16mm **x2**

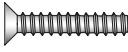
 **AXA441**  
M3x30mm **x2**


 **AXA175**  
Screw Shaft M3x2.5x11mm **x1**



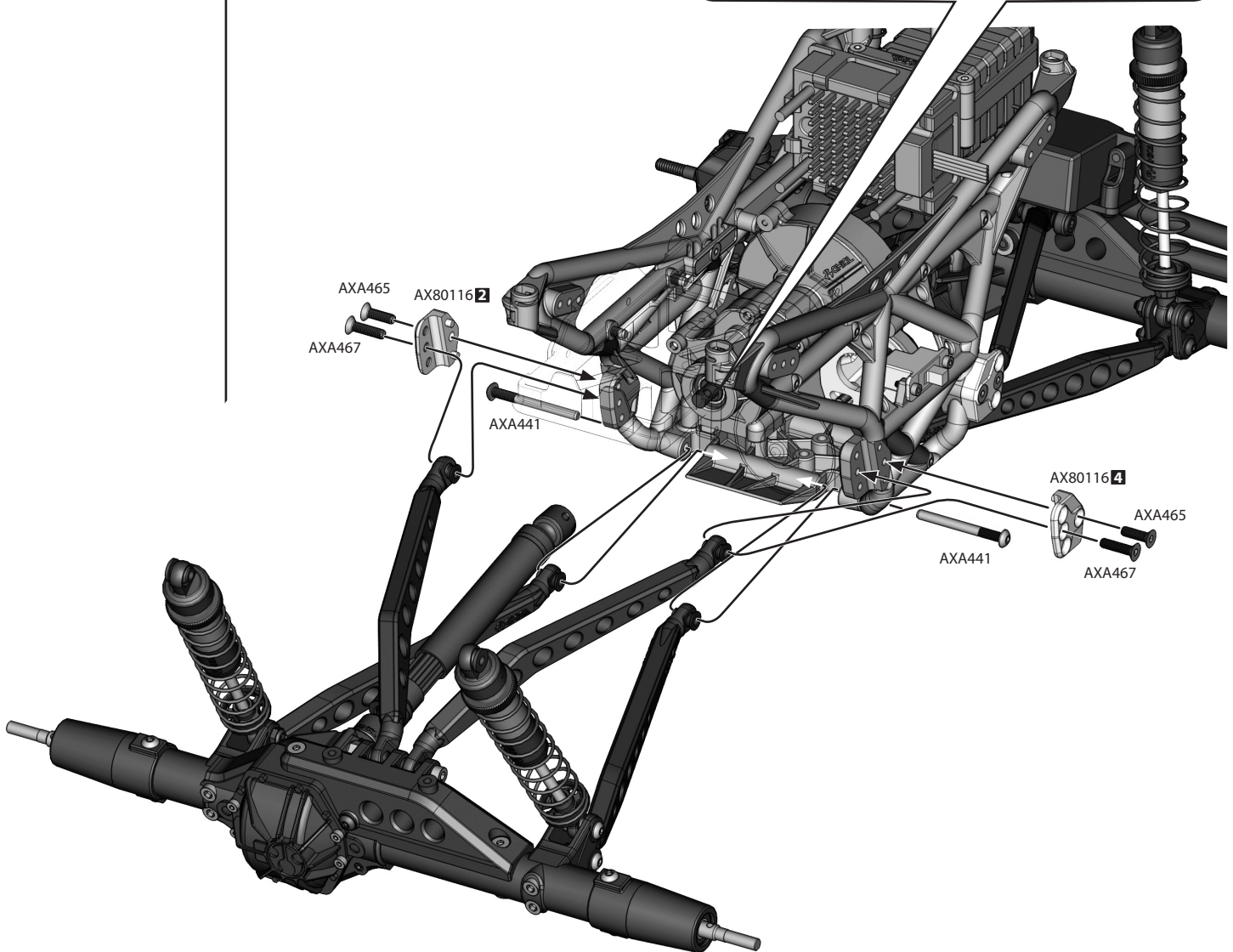
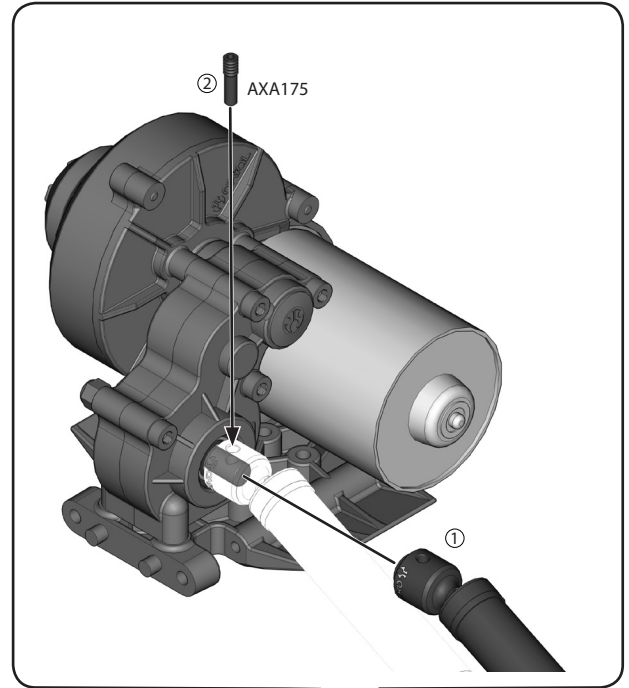
# 27 Rear

 **AXA465**  
M3x10mm **x2**

 **AXA467**  
M3x16mm **x2**

 **AXA441**  
M3x30mm **x2**

 **AXA175**  
Screw Shaft M3x2.5x11mm **x1**

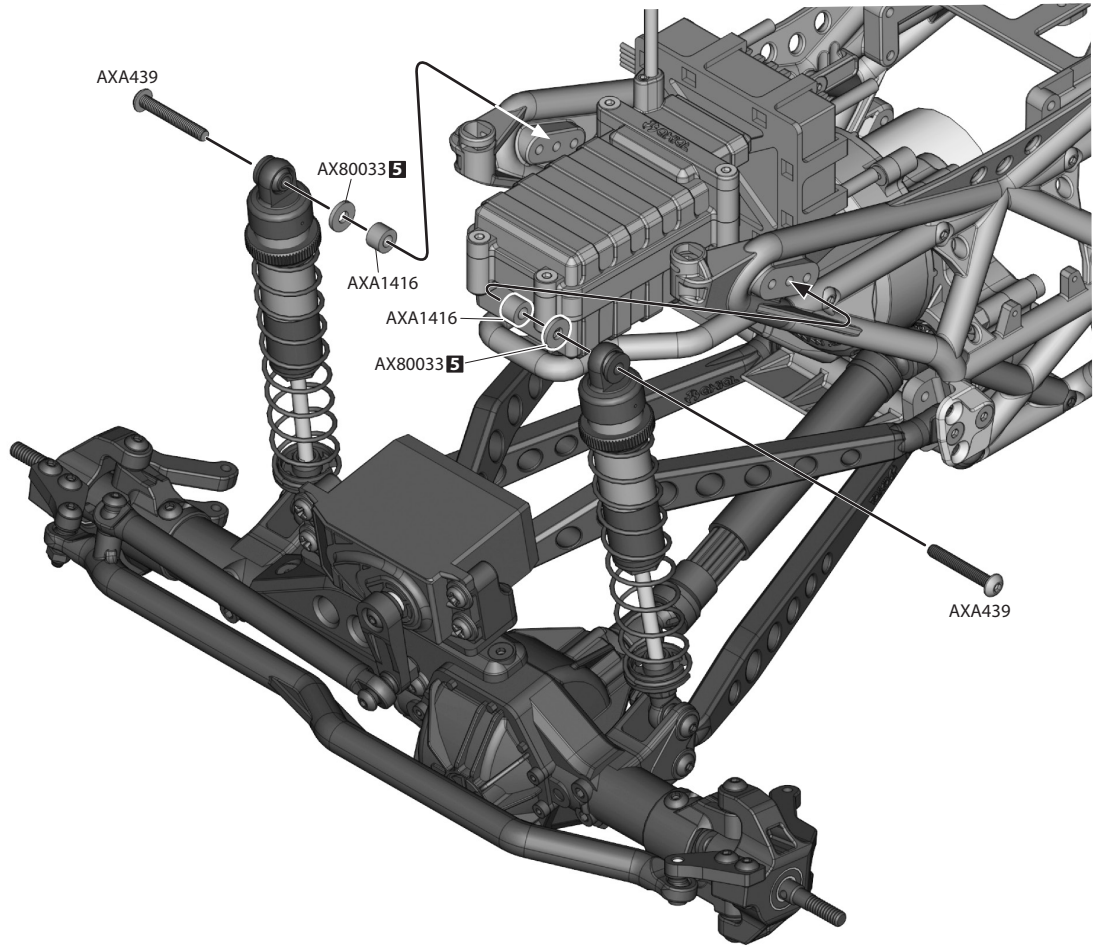




AXA439  
M3x20mm

x2

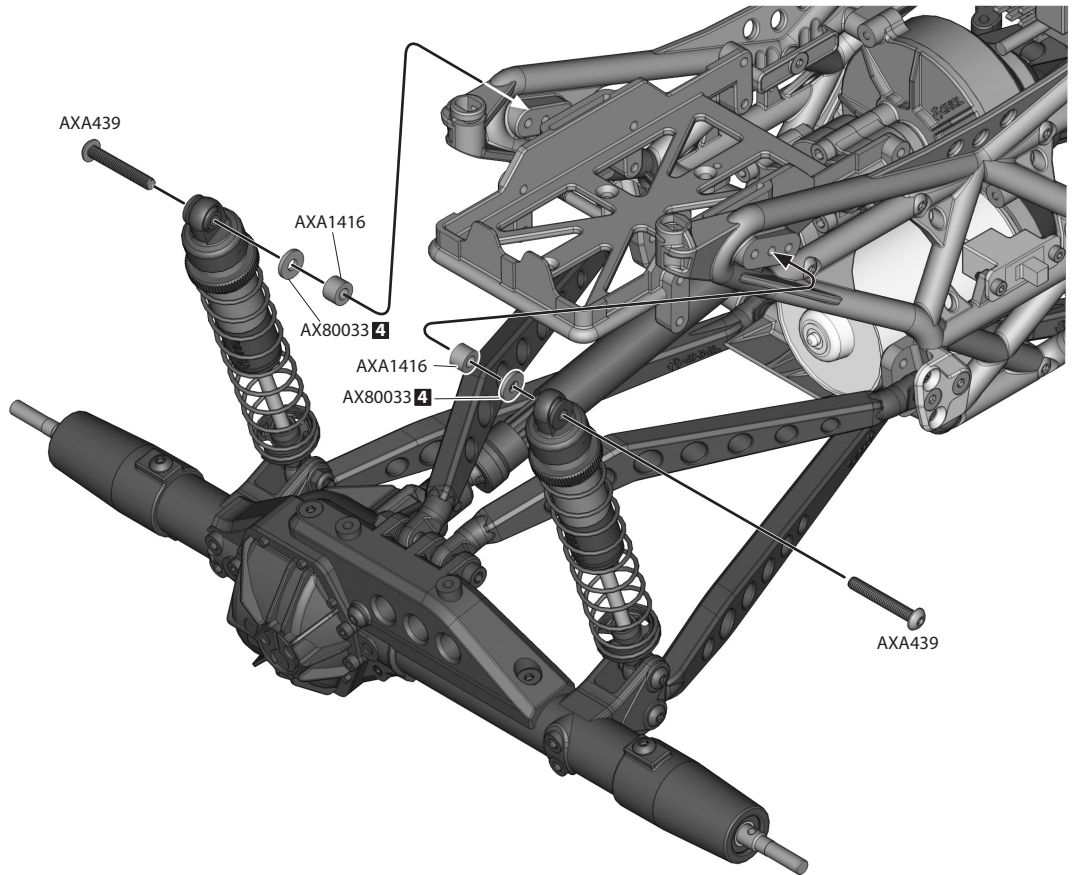
28



AXA439  
M3x20mm

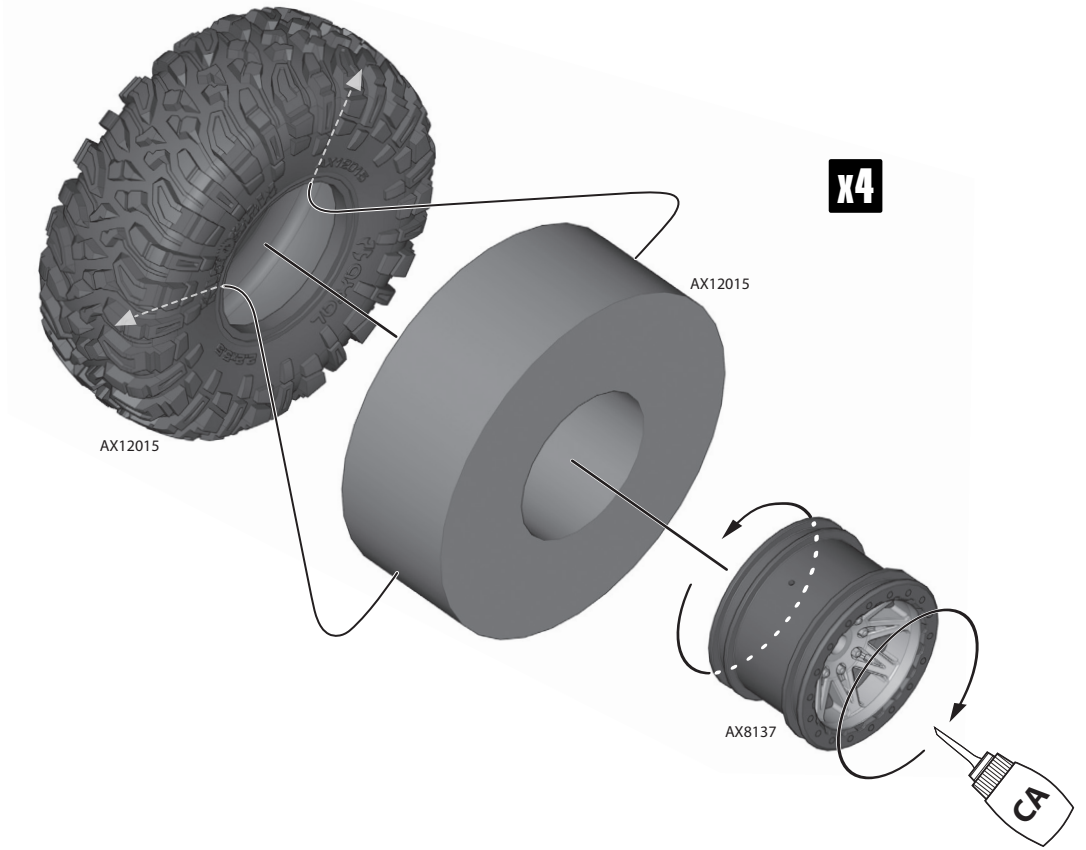
x2

29

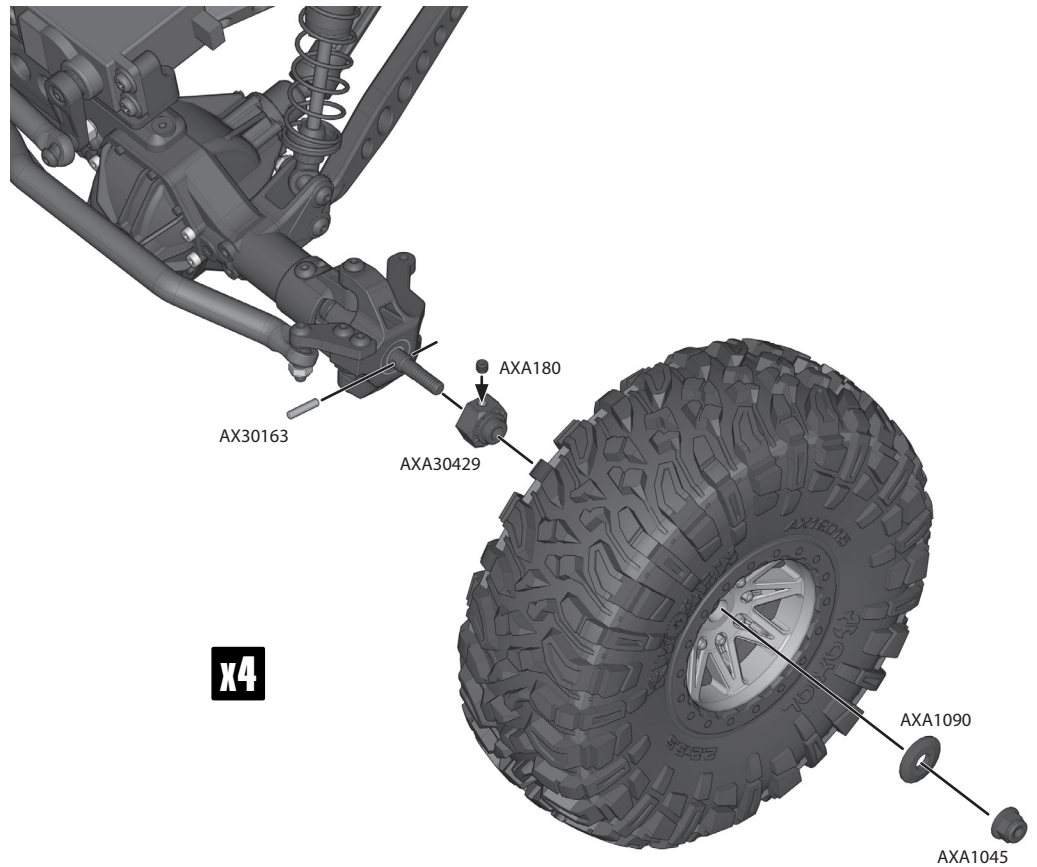




30



31



-  **AXA180** x4  
M3x3mm
-  **AX30163** x4  
PIN 2.0x10mm
-  **AXA1045** x4  
M4 Nylon Lock Nut (Black)
-  **AXA1090** x4  
Washer 4.8x14 (Green)
-  **AX30429** x4  
12mm Locking Hub



AXA433  
M3x6mm

x4



AXA434  
M3x8mm

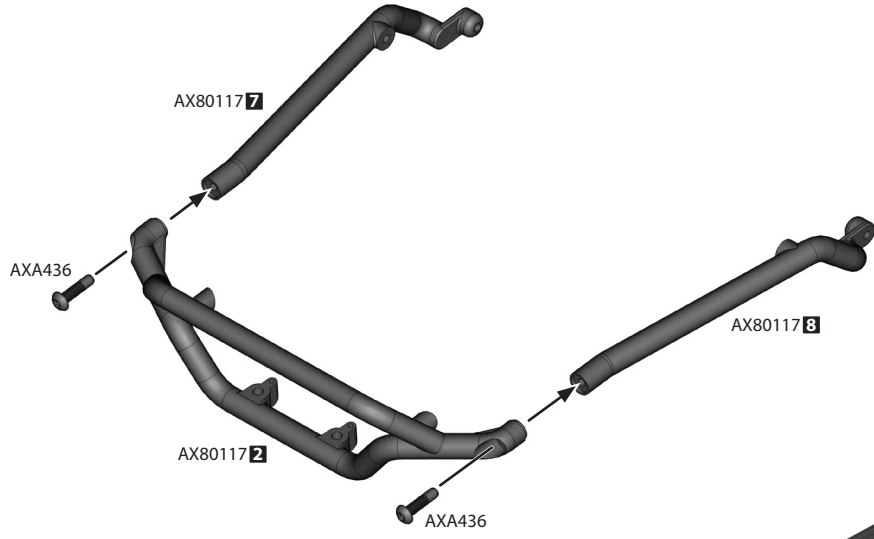
x2



AXA436  
M3x12mm

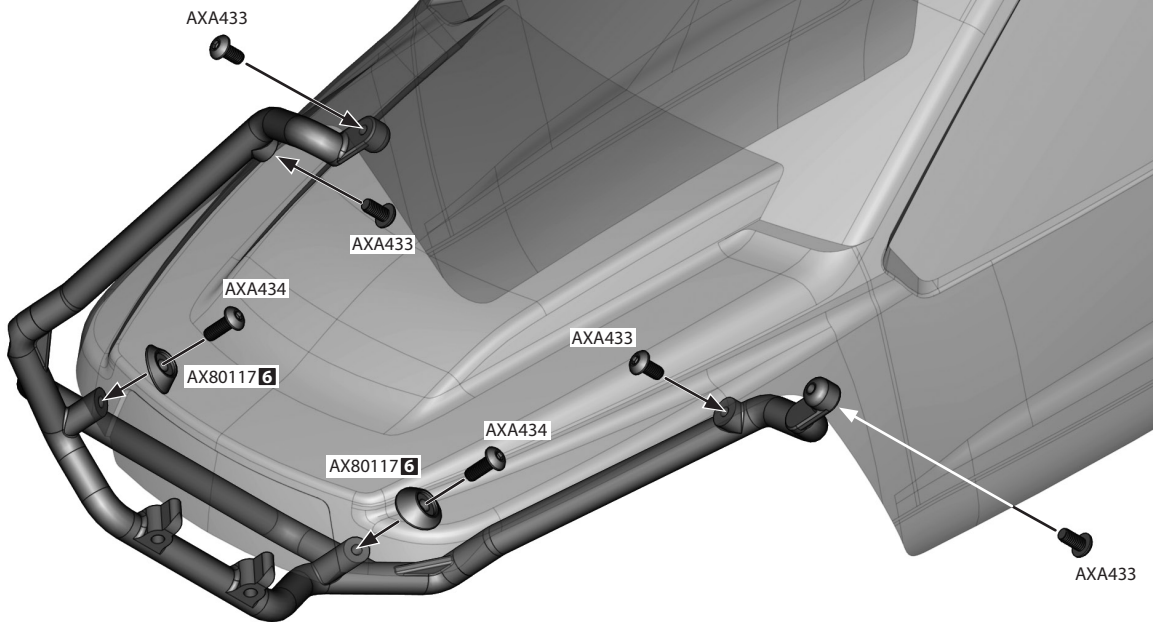
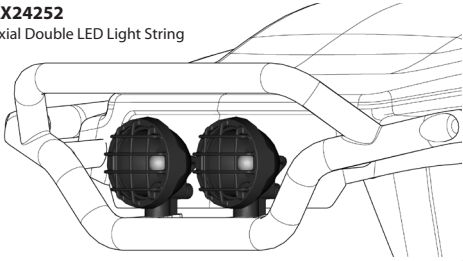
x2

# 32 Front



## Option Parts

AX24252  
Axial Double LED Light String



# 33 Rear



AXA433  
M3x6mm

x6



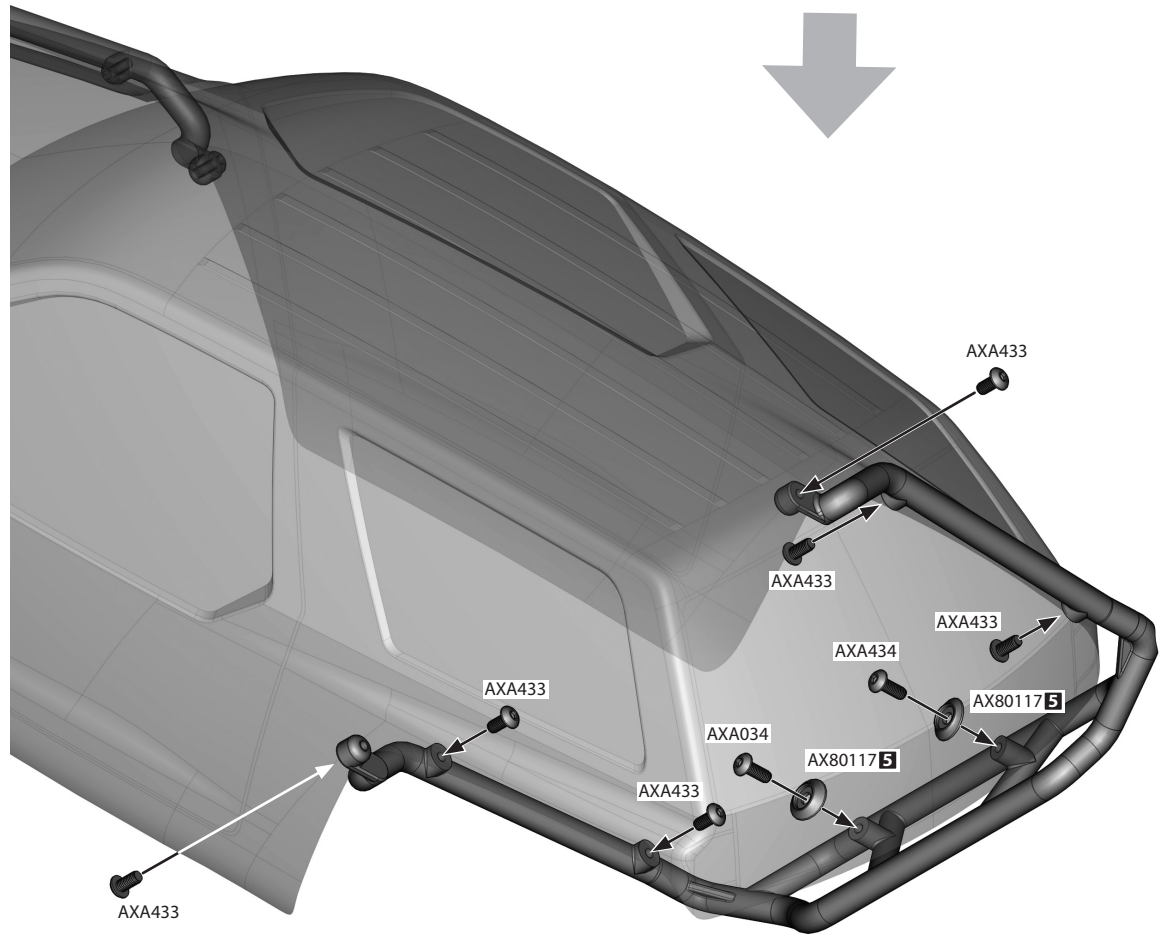
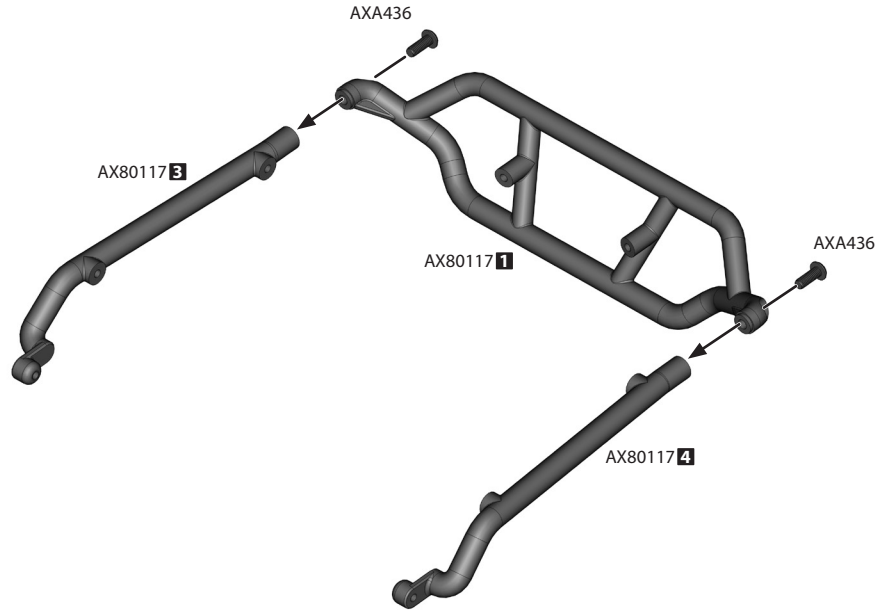
AXA434  
M3x8mm

x2



AXA436  
M3x12mm

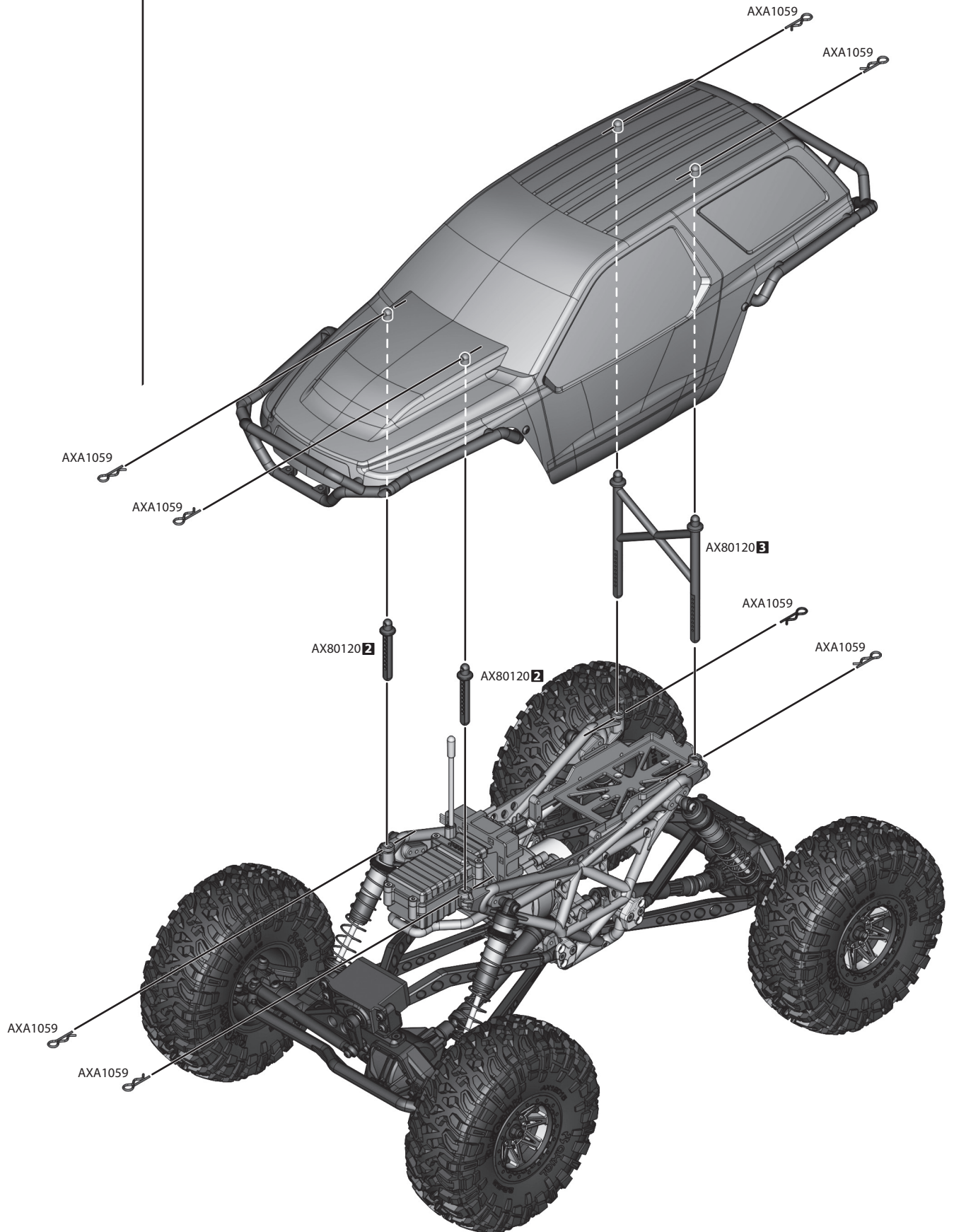
x2





AXA1059  
6mm Body Clips x8

34



# SCX10

## THE OFFICIAL TRUCK OF THE R.E.C.O.N. G6 CHALLENGE



AWCC 2011  
photos: GCRad1



### TRAIL HONCHO™



### SCX10™ FEATURES:

SCALE LOOKS WITH METAL TO MATCH!!!

True Steel C-Channel Frame

Solid Axle Design with Hardened Steel Inner Axles Front and Back

True Ring and Pinion Mechanical Differentials

Coil Over Shocks

Strong 4X4 Transmission / Transfer Case All-in-One

Full Metal Bearings in Axles and Transmission - Rubber Sealed For Maximum Protection

If you are looking for adventure, the RECON G6 Challenge™ is where it's at. RECON G6 Challenge™ events deliver excitement and push boundaries; always bringing the elements of what a real adventure should deliver - the unknown!

The coolest thing about participating in the G6 Challenge™ is that it is not about the podium, it's all about the finish. It's about the massive amount of drive time and persevering to survive the unknown-uncatched; and then sharing stories at the end of the day - "How in the heck did you clear TM-24 on the 100-course?" "Did you see that Bender-6X walk-it?!" "Did you get passed by the Swanson Swagger!?"

For adventure G6'ers, the rougher and less traveled, the better! It is the adventure of a lifetime for man and scale machine against the elements. The G6 is about battling the course with your comrades, work as an individual or help your fellow G6'ers to overcome the obstacles; survival is the name of the game!

In an adventure, chasing the unknown requires confidence. Confidence = reliability = SCX10™. The Axial SCX10™ - the official truck of the RECON G6 Challenge™!

Visit our blog and start the adventure!



### THE SCX10™ MODEL RANGE:



AX90022  
TRAIL HONCHO™



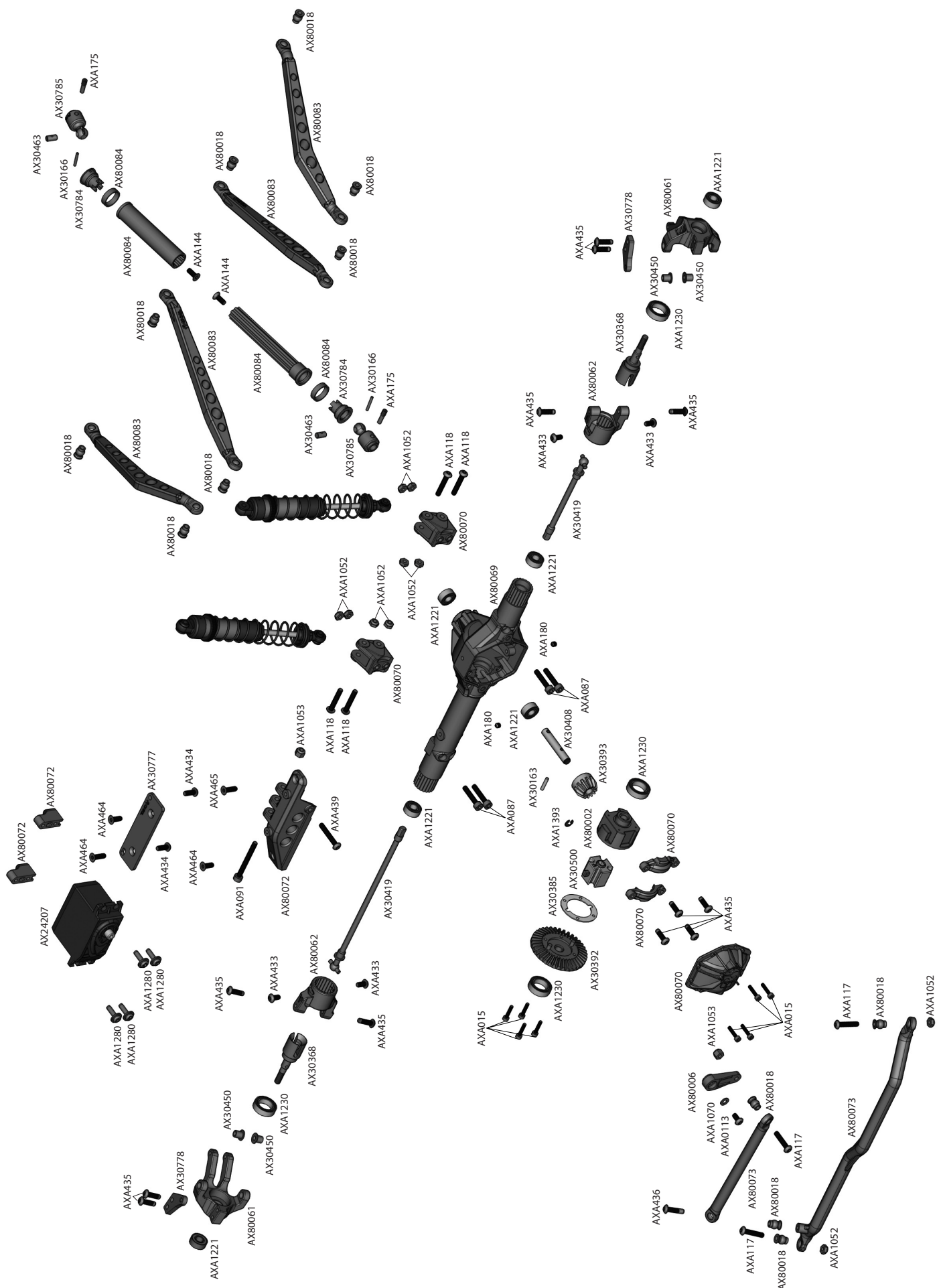
AX90021  
DINGO™

DO ANYTHING,  
GO ANYWHERE.™



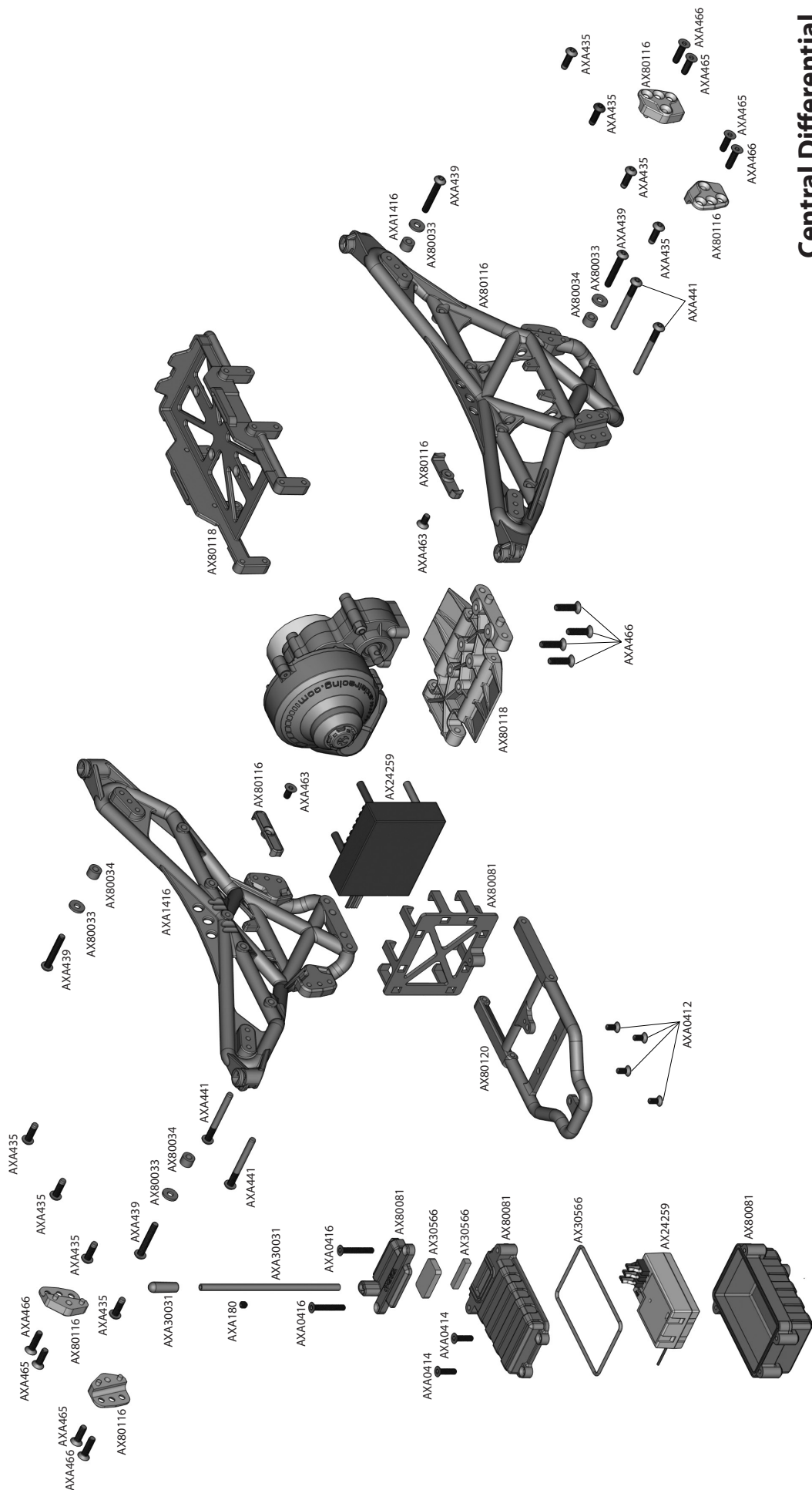
[www.axialracing.com](http://www.axialracing.com)

# Front Assembly

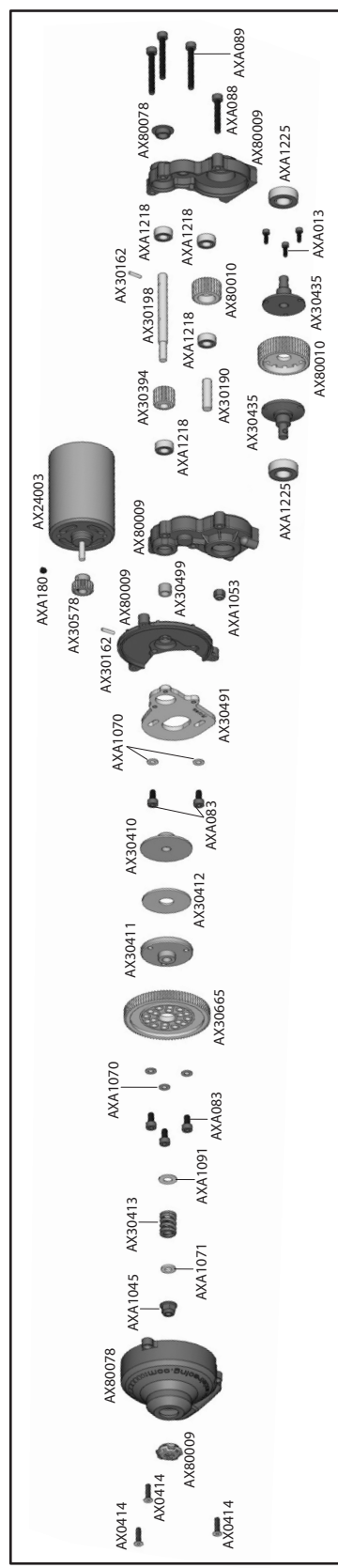




# Central Assembly

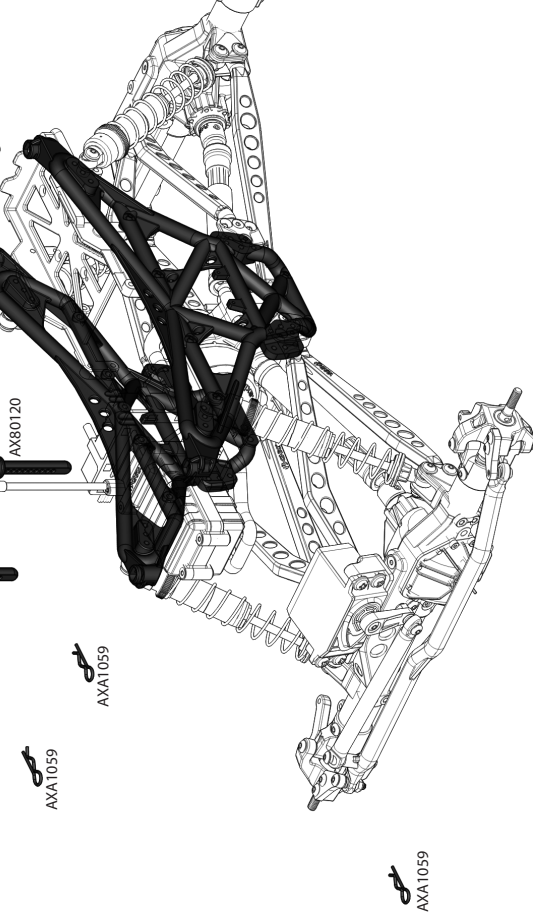
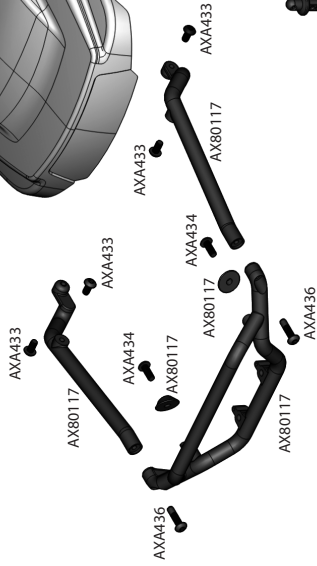
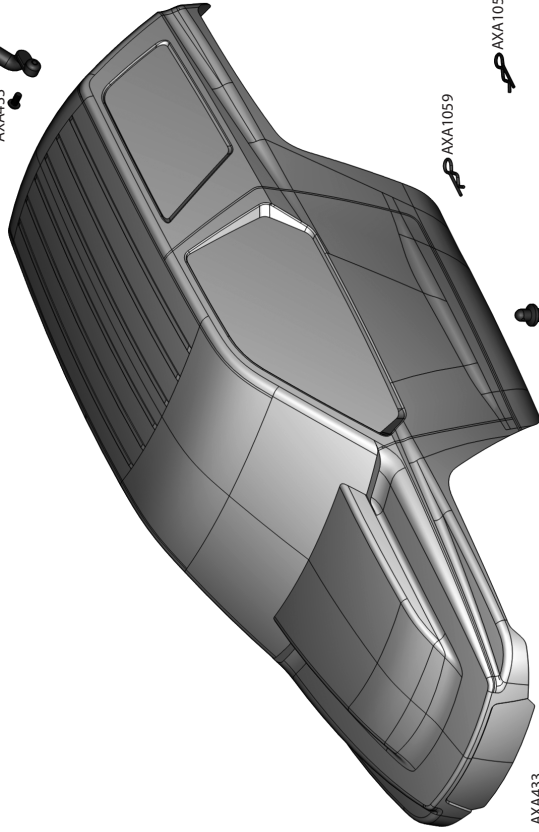
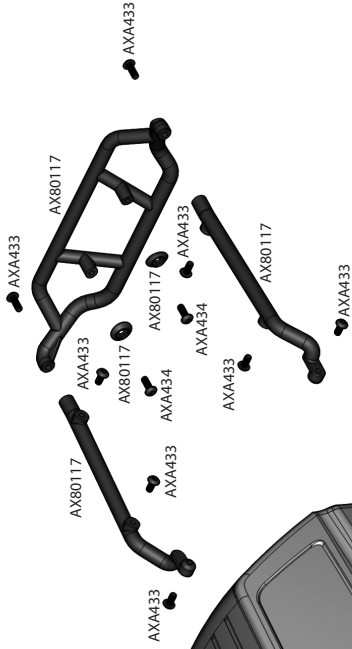


# Central Differential

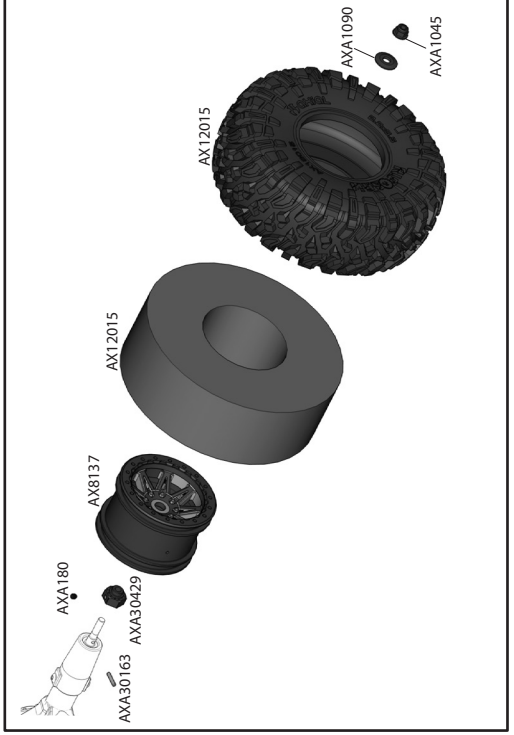




# Body Assembly



# Wheel Assembly



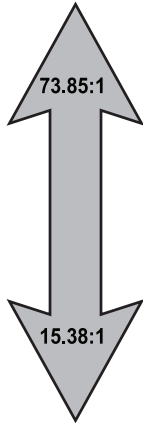
## Gear Ratio / Getriebeübersetzung

Use this equation to calculate the final drive ratio.  
**Final Drive Gear Ratio = 1 / ((pinion/Spur) X .13)**

Mit dieser Gleichung können Sie die Gesamtübersetzung berechnen.

**Gesamtübersetzung = 1 / ((pinion/Spur) X .13)**

**Slower - More Torque**  
**Langsamer - Mehr Kraft**



**Faster - Less Torque**  
**Schneller - Weniger Kraft**

		48 Pitch									
		Spur									
		70	72	75	78	81	85	87	90	93	96
Pinion	10								69.23	71.54	73.85
	11								62.94	65.03	67.13
	12							55.77	57.69	59.62	61.54
	13							51.48	53.25	55.03	56.80
	14						46.70	47.80	49.45	51.10	52.75
	15						43.59	44.62	46.15	47.69	49.23
	16						40.87	44.62	43.27	44.71	46.15
	17						36.32	39.37	40.72	42.08	43.44
	18					34.62	34.41	37.18	38.46	39.74	41.03
	19					32.79	34.41	35.22	36.44	37.65	38.87
	20					31.15	32.69	33.46	34.62	35.77	36.92
	21				28.57	29.67	31.14	31.87	32.97	34.07	35.16
	22				27.27	28.32	29.72	30.42	31.47	32.52	33.57
	23				26.09	27.09	28.43	29.10	30.10	31.10	32.11
	24			24.04	25.00	25.96	27.24	27.88	28.85	29.81	30.77
	25			23.08	24.00	24.92	26.15	26.77	27.69	28.62	29.54
	26			22.19	23.08	23.96	25.15	25.74	26.63	27.51	28.40
	27		20.51	21.37	22.22	23.08	24.22	24.79	25.64	26.50	27.35
	28		19.78	20.60	21.43	22.25	23.35	23.90	24.73	25.55	26.37
	29	18.57	19.10	19.89	20.69	21.49	22.55	23.08	23.87	24.67	25.46
	30	17.95	18.46	19.23	20.00	20.77	21.79	22.31	23.08	23.85	24.62
	31	17.37	17.87	18.61	19.35	20.10	21.09	21.59	22.33	23.08	23.82
	32	16.83	17.31	18.03	18.75	19.47	20.43	20.91	21.63	22.36	23.08
	33	16.32	16.78	17.48	18.18	18.88	19.81	20.28	20.98	21.68	22.38
	34	15.84	16.29	16.97	17.65	18.33	19.23	19.68	20.36	21.04	21.72
	35	15.38	15.82	16.48	17.14	17.80	18.68	19.12	19.78	20.44	21.10

## Wheels - Tires / Räder - Ermüdet

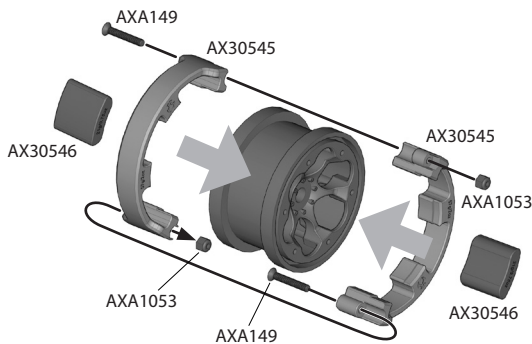
The Wraith Rock Racer is set up to be competitive right out of the box, however terrain, weather and driving style all affect the performance of the chassis. You can fine tune performance of your Wraith Rock Racer by adding weight, trimming the inner foam, and tuning your tires.

Der Wraith Rock Racer ist konstruiert, um aus der Schachtel konkurrenzfähig zu sein, jedoch beeinflussen Gelände, Wetter und Fahrstil die Leistung vom Chassis. Sie können die Leistung Ihre Wraith Rock Racer durch hinzufügen von Gewichten, Trimmen der Reifeneinlage und der Reifenabstimmung einstellen.

### Adding Weight / Addiergewicht

You can add weight to the front axle to improve traction. Most users will use stick on wheel weights that fit inside the tire and mount to the wheel, but you can also use Airsoft pellets or BB's. You will have to experiment to determine how much weight to add.

Sie können an der Vorderachse Gewicht hinzufügen um die Traktion zu verbessern. Die meisten Fahrer verwenden aufsteckbare Rädergewichte die innerhalb des Reifens montiert werden, Sie können aber auch Airsoft Kugeln oder BB's verwenden. Sie werden experimentieren müssen, um zu bestimmen, wieviel Gewicht Sie hinzufügen müssen.

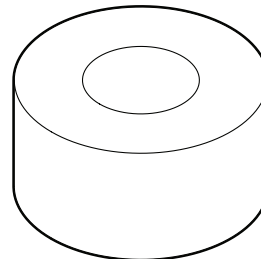


### Tire Flex / Reifen Flex

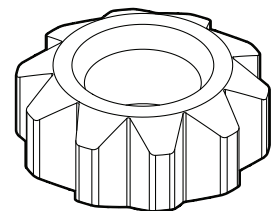
You can adjust the amount of tire flex you get by trimming your inner foam. Visit [www.rccrawler.com](http://www.rccrawler.com) to see all the choices you have before trimming your inner foams.

Sie können die Eigenschaften des Reifens durch trimmen der Reifeneinlage ändern. Besuchen Sie [www.rccrawler.com](http://www.rccrawler.com), um Möglichkeiten für diese Änderung zu sehen, bevor Sie die Einlage bearbeiten.

**Standard**

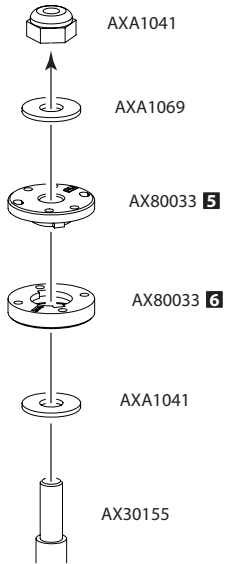


**Trimmed**



# Shock Tuning / Stossdämpferabstimmung

## Installation



## Pistons

### Standard Pistons

Provides the same dampening rate on both compression and extension

AX80033 **2**  **Soft**  
(2) 1.3mm holes

AX80033 **3**  **Medium**  
(3) 1.2mm holes

AX80033 **4**  **Firm**  
(3) 1.1mm holes

Less

Dampening

More

### Variable Rate Pistons

Provides a different dampening rate depending on which direction you install.

AX80033 **5** 

AX80033 **6** 

 AX80033 **5**

 AX80033 **6**

 AX80033 **6**

 AX80033 **5**

Install this direction for faster rebound and slower compression

Install this direction for Slower rebound and faster compression

## Springs/Oil



### Springs

Depending on the application you may want a firmer spring than what is included. Selecting a spring rate is based on each vehicles weight and handling and usually will require some trial and error.

For rock crawling applications it is recommended to use a stiffer spring on which ever corner is exhibiting torque twist.

### Oil

Oils are another element you can use to tune the handling of your vehicle. You want an oil that allows the vehicle to handle the terrain well, but not too thin as to exhibit a springy bounce while driving.

We recommend starting with a good 30 wt. silicone oil. If you are looking for a faster rebound/compression rate use a lower weight oil. If you are looking for a slower rebound/compression rate use a higher weight oil.

10wt.

100wt.

Faster ← Dampening → Slower

## Parts List

Part #	Description	Part #	Description
AX12015	2.2 Ripsaw Tires - S40 Compound (2pcs)	AXA1053	M3 Nylon Locking Hex Nut (BLACK)
AX30031	Antenna	AXA1059	6mm Body Clip (black)
AX30041	Velcro Strap 15x160mm	AXA1069	WASHER 2.7x6.7x0.5
AX30112	Shock Diaphragm 13x4.5mm (6pcs)	AXA1070	WASHER 3x6x0.5
AX30113	Rubber Bump Stop 3.6x7x4 (6pcs)	AXA1071	Washer 4x8x1mm
AX30155	Shock Shaft 3x59.5 (2pcs)	AXA1090	Washer 4.8x14 (Green)
AX30162	Pin 1.5x8mm (6pcs.)	AXA1091	WASHER 3x6x0.5
AX30163	Pin 2.0x10mm (6pcs.)	AXA0113	M3x6mm Hex Socket Button Head (Black) (10pcs)
AX30166	Pin 1.5x11mm (6pcs)	AXA117	M3x15mm Hex Socket Button Head (Black)
AX30190	Shaft 5x18 (2pcs.)	AXA118	M3x18mm Hex Socket Button Head (Black)
AX30198	Slipper Drive Gear Shaft 5x53.5	AXA1184	O-Ring 7.5x1.5mm (S8)
AX30218	Spring 14x70mm 2.07 lbs/in - Super Soft (Red) (2pcs)	AXA1202	O-Ring 3.5x2mm
AX30368	Axle 6x39mm (2pcs)	AXA1280	M3x10mm Servo Flange Screw
AX30385	Diff Gasket 16x25x0.5mm (2pcs)	AXA1393	E2.5 e-clip (10pcs)
AX30392	Bevel Gear Set (38/13)	AXA144	M3x8mm Hex Socket Flat Head (Black)
AX30394	20T Drive Gear	AXA180	M3x3mm Set Screw (Black)
AX30408	Input Shaft 5x29mm (2pcs)	AXA0412	M2.6x6mm Hex Socket Tapping Flat Head (Black)
AX30410	Inner Slipper Plate	AXA0413	M2.6x8mm Hex Socket Tapping Flat Head (Black) (10pcs)
AX30411	Outer Slipper Plate	AXA0414	M2.6x10mm Hex Socket Tapping Flat Head (Black)
AX30412	Slipper pad 27x8x1mm	AXA0416	M2.6x18mm Hex Socket Tapping Flat Head (Black) (10pcs)
AX30413	Slipper spring 8.5x12 165 lbs/in - Black (2pcs)	AXA433	M3x6mm Hex Socket Tapping Button Head (Black)
AX30419	AR60 OCP Front Dogbone Set (2pcs)	AXA434	M3x8mm Hex Socket Tapping Button Head (Black)
AX30429	12mm Aluminum Hub (Black) (4pcs)	AXA435	M3x10mm Hex Socket Tapping Button Head (Black)
AX30435	Steel Outdrive Shaft Set (2pcs)	AXA436	M3x12mm Hex Socket Tapping Button Head (Black)
AX30450	Flange Pipe 3x4.5x5.5 (4pcs)	AXA0439	M3x20mm Hex Socket Tapping Button Head (Black) (10pcs)
AX30463	WB8 Universal Joint Rebuild Kit (2pcs)	AXA441	M3x30mm Hex Socket Tapping Button Head (Black)
AX30491	AX10 RTR Motor Plate	AXA463	M3x6mm Hex Socket Tapping Flat Head (Black)
AX30499	Transmission Spacer 5x6.9x4.8mm - Grey (2pcs)	AXA464	M3x8mm Hex Socket Tapping Flat Head (Black)
AX30500	Heavy Duty Locker (2pcs)	AXA465	M3x10mm Hex Socket Tapping Flat Head (Black)
AX30566	Radio Box Gasket Set (3pcs)	AXA466	M3x12mm Hex Socket Tapping Flat Head (Black)
AX30578	Pinion 48DP 20 T	AXA467	M3x16mm Hex Socket Tapping Flat Head (Black)
AX30672	Spur 48DP 8T	AXA1090	Washer 4.8x14 (Green)
AX30776	AR60 OCP Rear Axle Set (2pcs)	AXA1356	Silicone Shock Bushing 7.5x8mm (6pcs)
AX30777	56x17mm Servo Plate	AXA0175	Screw Shaft M3x2.5x11mm (10pcs)
AX30778	Zero Ackerman Steering Plate (2pcs)	AXA1218	Bearing 5x10x4mm
AX30784	WB8 Driveshaft Coupler Set	AXA1221	Bearing 5x11x4mm
AX80002	Diff Case -Small	AXA1225	Bearing 8x16x5mm
AX80006	Servo Set	AXA1230	Bearing 10x15x4mm
AX80009	Transmission Set	AXA1416	Aluminum Spacers
AX80010	Gear Set		
AX80018	Hardware Parts Tree		
AX80033	10mm Shock Parts Tree 1		
AX80034	10mm Shock Parts Tree 2		
AX80035	10mm Shock Caps Parts Tree		
AX80036	72-103mm Shock Body		
AX80061	XR10 Steering Knuckles Set		
AX80062	XR10 C Hub Carrier Set		
AX80069	AR60 OCP Axle Housing		
AX80070	AR60 OCP Differential Cover		
AX80071	AR60 OCP Straight Axle Adapter		
AX80072	AR60 OCP 4-Link Mount		
AX80073	AR60 OCP Steering Link		
AX80078	Transmission Spur Gear Cover		
AX80081	Wraith Tube Frame Electronics Box		
AX80083	Wraith Links Set		
AX80084	WB8 Driveshaft		
AX8137	2.2 Rebel Wheels - 41mm Wide (Chrome) (2pcs)		
AX80116	RTC Chassis Sideplate		
AX80117	RTC Body Cage/Mounts		
AX80118	RTC Battery Tray/Skid Plate		
AX80120	RTC Body Mounts/Receiver Mount		
AX4032	Lexan Body "RidgeCrest"		
AXA013	M2x6mm Cap Head (Black Oxide)		
AXA015	M2x10mm Cap Head		
AXA083	M3x6mm Cap Head (Black)		
AXA087	M3x16mm Cap Head (Black)		
AXA088	M3x20mm Cap Head (Black)		
AXA089	M3x25mm Cap Head (Black)		
AXA091	M3x30mm Cap Head (Black)		
AXA1041	Nylon Locknut 2.5		
AXA1045	M4 Nylon Lock Nut (Black)		
AXA1052	M3 Thin Nylon Locking Hex Nut (BLACK)		

### Electronics

AX24003	Axial 20T Electric Motor
AX24204	Axial 2.4Ghz Radio System (2 Channel)
AX24207	AS-3 Servo - BMS-820DMG-R ( 10 kgs / 0.1~0.2 sec )
AX24259	Axial AE-2 Forward/Reverse ESC w/ Drag Brake

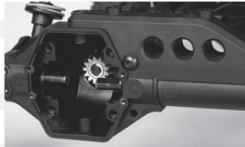
### Option Parts

AX24004	Axial 27T Electric Motor
AX24007	Axial 55T Electric Motor
AX24251	Axial NVS - Night Visions System
AX24252	Axial Double LED Light String (White LED)
AX24253	Axial Double LED Light String (Red LED)
AX24254	Axial Double LED Light String (Orange LED)
AX24255	Axial Single LED Light String (White LED)
AX24256	Axial 5 LED Light String (White LED)
AX30218	Spring 14x70mm 2.07 lbs/in - Super Soft (Red) (2pcs)
AX30219	Spring 14x70mm 2.47 lbs/in - Soft (White) (2pcs)
AX30220	Spring 14x70mm 2.85 lbs/in - Medium (Green) (2pcs)
AX30221	Spring 14x70mm 3.27 lbs/in - Firm (Yellow) (2pcs)
AX30222	Spring 14x70mm 3.55 lbs/in- Super Firm (Blue) (2pcs)
AX30223	Spring 14x70mm 1.04 lbs/in - Black (2pcs)
AX30224	Spring 14x70mm 1.43 lbs/in - Purple (2pcs)
AX30225	Spring 14x70mm 1.75 lbs/in - Orange (2pcs)
AX30395	Heavy Duty Bevel Gear Set 38T/13T
AX30401	Heavy Duty Bevel Gear Set 36T/14T
AX30402	Heavy Duty Bevel Gear Set 43T/13T
AX12015	2.2 Ripsaw Tires - R35 Compound (2pcs)
AX30092	Aluminum Competition 72-103mm Shock Set - 10mm Piston (2pcs)
AX30110	13mm Aluminum Preload Collar (2pcs)
AX30111	Aluminum Shock Cap (2pcs)
AX30112	Shock Diaphragm 13x4.5mm (6pcs)

## Parts List

Part #	Description	Part #	Description
AX30113	Rubber Bump Stop 3.6x7x4 (6pcs)	AX8097	2.2 8 Hole Beadlocks (Black)
AX30120	Aluminum Shock Body 12x47.5mm (2pcs)	AX8098	2.2 8 Hole Beadlocks (Satin Chrome)
AX30155	Shock Shaft 3x59.5 (2pcs)	AX8099	2.2 8 Hole Beadlocks (Black Chrome)
AX80033	10mm Shock Parts Tree 1	AX8107	2.2 Beadlock Ring - Orange (2pcs)
AX80034	10mm Shock Parts Tree 2	AX8108	2.2 Beadlock Ring - Green (2pcs)
AX80035	10mm Shock Caps Parts Tree	AX8109	2.2 Beadlock Ring - Purple (2pcs)
AX80036	72-103mm Shock Body	AX8110	2.2 Beadlock Ring - Blue (2pcs)
AXA1041	Nylon Locknut 2.5 (10pcs)	AX8111	2.2 Beadlock Ring - Red (2pcs)
AXA1069	Washer 2.7x6.7x0.5 (10pcs)	AX8112	2.2 Beadlock Ring - Grey (2pcs)
AXA1184	O-Ring 7.5x1.5mm (S8) (10pcs)	AX8113	2.2 Rock Beadlock Ring - Green (2pcs)
AXA1188	O-Ring 12x1.5mm (S12.5) (10pcs)	AX8114	2.2 Rock Beadlock Ring - Purple (2pcs)
AXA1202	O-Ring 3.5x2mm (10pcs)	AX8115	2.2 Rock Beadlock Ring - Blue (2pcs)
AXA1356	Silicone Shock Bushing 7.5x8mm (6pcs)	AX8116	2.2 Rock Beadlock Ring - Red (2pcs)
AX30438	10mm Machined Piston - 1.2 (4pcs)	AX8117	2.2 Rock Beadlock Ring - Grey (2pcs)
AX30571	Pinion 48P 13T - Steel	AX8118	2.2 Rock Beadlock Ring - Orange (2pcs)
AX30572	Pinion 48DP 14T	AX08132	2.2 VWS Machined Beadlock Rings (Orange) (2pcs)
AX30573	Pinion 48P 15T - Steel	AX08133	2.2 VWS Machined Beadlock Ring (Grey) (2pcs)
AX30672	Spurs 48DP 87T	AXA1331	Flanged Ball 3x5.8x7mm (6pcs)
AX30760	XR10 Aluminum Steering Knuckle (Black) (2pcs)	AX30536	Dig Engager Output
AX30762	XR10 Aluminum C-Hub Carrier (Black) (2pcs)	AX30536	Dig front engager
AX30780	Universal Joint Axles	AX30536	Dig Splined Part
AX30786	WB8 Driveshaft Retainer Ring	AX80051	Dig Slider Shaft
AX30789	Axial AR60 OCP Aluminum Straight Axle Hub Carries	AX80051	Dig Slider Fork
AX30834	Aluminum Servo Horn 23T	AX80051	Dig Slider Fork Shaft
AX30835	Aluminum Servo Horn 24T	AX80051	Dig Micro Servo Plate
AX30836	Aluminum Servo Horn 25T	AX80051	Dig Transmission Case
AX30829	Axial AR60 OPC Machined Low Profile Differential Cover	AX80068	Dig Linkage 1
AX30830	Axial AR60 OPC Machined Link Mounts	AX80068	Ball End 5.8x10
AX30790	Machined Heavy Duty Aluminum Straight Link 101mm - Grey (2pcs)	AX80068	Flange Pipe 3x4.5x5.5
AX30791	Hi-Clearance Threaded Aluminum Links 7x85mm - Grey (2pcs)	AX80068	Dig Linkage 2
AX30792	Threaded Aluminum Links 7x87.5mm - Grey (2pcs)	AXA114	M3x8mm Hex Socket Button Head (Black)
AX30797	Wraith Stage 1 Aluminum Links Kit	AXA116	M3x12mm Hex Socket Button Head - Black
AX30860	Machined Motor Plate (Hard Anodized)	AXA1243	Bearing 4x7x2.5mm
AX30545	2.2 Internal Wheel Weight Rings (2pcs)	AXA1243	Bearing 15x21x4mm
AX30546	2.2 Internal Wheel Weight Inserts 21g/0.75oz (4pcs)	AXA1392	E2 e-clip
AX08061	2.2 VWS Beadlock Wheels (Black) (2pcs) (Fits XR10)	AXA1221	Bearing 5x11x4mm
AX08069	2.2 VWS Beadlock Rings (Black) (2pcs)	AXA1225	Bearing 8x16x5mm
AX8090	Axial 2.2 Rockster Beadlocks (White)	AXA1280	M3x10mm Servo Flange Screw
AX8091	Axial 2.2 Rockster Beadlocks (Black)	AXA0113	M3x6mm Hex Socket Button Head (Black)
AX8092	Axial 2.2 Rockster Beadlocks (Chrome)	AXA434	M3x8mm Hex Socket Tapping Button Head (Black)
AX8095	Axial 2.2 Rockster Beadlocks (Black Chrome)	AXA464	M3x8mm Hex Socket Tapping Flat Head (Black)
AX8096	2.2 8 Hole Beadlocks (White)		

## NOTES



## AR60 OCP-AXLE™

### OFF CENTER PUMPKIN DESIGN

Locked differentials provide better rock crawling capabilities and the offset pumpkin gives you more ground clearance and a better driveshaft angle. The rear axle has been shaved of any unnecessary items to achieve as much ground clearance as possible by removing steering linkages that normally stick down causing clearance issues. To spread stress load, the AR60 OCP-Axle™ tubes are beefed up with boxed-in sections starting on the pumpkin side past the center of axle. The AR60 OCP-Axle™ is fabricated with pick-up points for a 4-link suspension in conjunction with the geometry specifications. The AR60 OCP-Axle™ is constructed from high strength composite material, more expensive than standard glass filled nylon. The properties of the composite material has a low material flex rate similar to glass filled nylon, but not as brittle.



2.4GHz  
RADIO  
SYSTEM

## PERFORMANCE

### COMPETITION SHOCKS

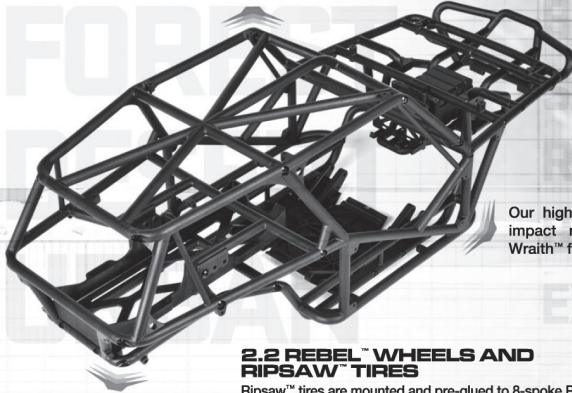
Axial competition shocks feature threaded shock bodies for tuning and easy pre-load adjustment, 3.5mm titanium nitride coated shock shafts for reduced lateral movement, silicone diaphragms for a more consistent feel and silicone bushings to prevent binding. These shocks are also upgradable with a variety of aluminum options to further increase suspension performance.



## FULL TUBE FRAME

### COMPOSITE CHASSIS

The most realistic high strength composite tube frame chassis. Based on the Night Stalker II Chassis built by Jake Hallenbeck.



Our high strength composite plastic is impact resistant to help protect the Wraith™ from crash damage.

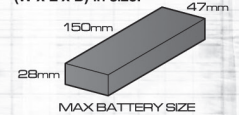
## 2.2 REBEL™ WHEELS AND RIPSAW™ TIRES

Ripsaw™ tires are mounted and pre-glued to 8-spoke Rebel™ wheels right from the factory. The Axial 2.2 Ripsaw™ tire offers both a realistic and aggressive tread design for the ultimate scale appearance and performance. Rebel™ wheels are made from a strong composite material which is both lightweight and durable.



## BATTERY TRAY

FOR STANDARD STICK PACK AND LIPO PACKS  
Battery: 7.2v Stick Pack/2S  
LiPo Pack up to 47x150x28mm  
(W x L x D) in size.



## AE-2 ESC

The Axial AE-2 ESC was developed in partnership with Castle Creations and features LiPo cutoff, drag brake for tough crawling situations, a Tamiya style plug connector and is programmable via Castle Link™ (Castle Link™ not included).



DRAG BRAKE!

## 20T MOTOR

Tear up the terrain, be it flat out desert, rocky roads or crawling! Easy operation: no tuning, no fuel, no loud exhaust noise. Just plug'n'go! Our design allows for optional 550 size motors to fit as well.



20T

HIGH SPEED DESERT ACTION



95 98 90 99 99

ALL TERRAIN!



OFF ROAD



MOUNTAINOUS



ROCKY



DESERT

FORMULA OFF-ROAD

DESERT RUNNER  
CRAWLER  
TRAIL RUNNER  
ROCK RACER  
MUD BOGGER

TOUGH TRUCK  
FORMULA OFF-ROAD  
TIERRA DEL SOL  
MUDDY MOTORPARK  
OVERLAND ADVENTURE  
HAMMERS  
BAJA  
DIRTY SOUTH CRAWLIN'  
SAFARI  
SAND DUNE BLAZING  
MUD BOGGING  
ROCK RACING  
OVERLAND EXPEDITIONS  
BACKYARD BASHING  
DESERT EXPLORATION  
MUD  
SNOW  
SAND  
FOREST  
DESERT  
URBAN

READY-TO-RUN

# WRAITH™

1/10th SCALE ELECTRIC 4WD ROCK RACER

ANY CATEGORY, EVERY STYLE, ALL TERRAIN.

THE AXIAL WRAITH™ IS THE MOST VERSATILE PLATFORM;  
MAKING IT FUN WHEREVER YOU GO.

YouTube

watch the video  
search for "Axial Wraith"



READY-TO-RUN  
**WRAITH**  
PART# AX90018

1/10  
ELECTRIC  
4WD

DO ANYTHING, GO ANYWHERE.™

# axial®

www.axialracing.com

DO ANYTHING, GO ANYWHERE.™



8 Goodyear  
Suite 125  
Irvine, CA 92618

AX90019-1001

[www.axialracing.com](http://www.axialracing.com)