

En Instruction Manual

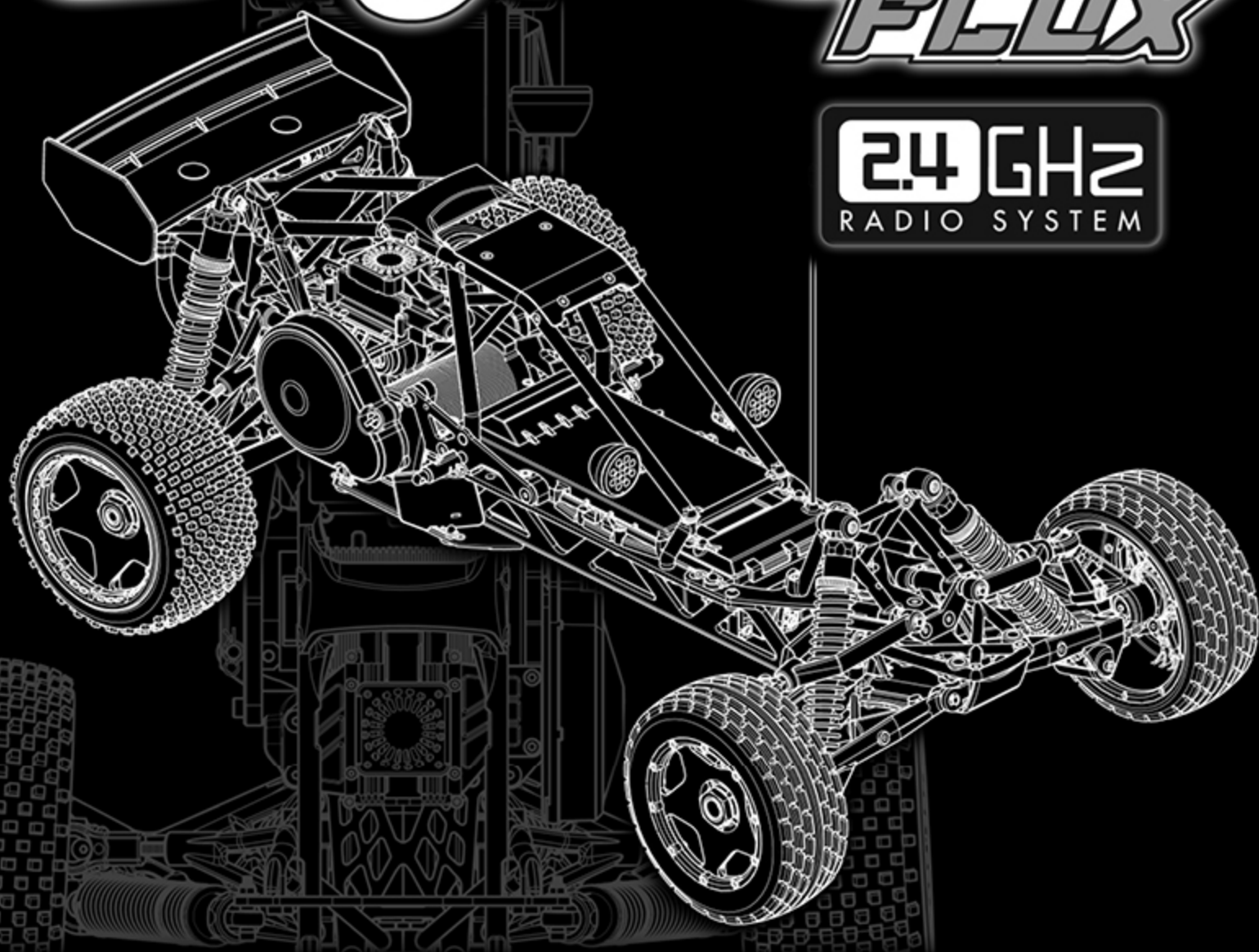
De Bauanleitung

Fr Manuel de montage

取扱説明書

Baja 5^B FLUX

24GHz
RADIO SYSTEM



En Thank you

- Thank you for selecting this HPI RACING product! This kit is designed to be fun to drive and uses top quality parts for durability and performance. The instruction manual you are reading was designed to be easy to follow yet thorough in its explanations. HPI Racing wants you to enjoy driving your new R/C kit. If you come across any problems or need some help getting through a step, give us a call and we will do our very best to help you. You can also contact us on the internet at www.HPIracing.com.
- This is a high performance R/C kit, and it requires regular maintenance for best performance. If you don't do regular maintenance the performance will suffer. HPI has all the necessary parts and accessories available to keep your car performing at its best.
- The caution or attention symbols will warn you about steps that can be very dangerous. Please read and understand the instructions carefully before proceeding.



Cautions
Warnhinweise
Précautions
警告

Failure to follow these instructions can damage your kit, and cause serious bodily injury or death.



Attention
Achtung
Attention
注意

Failure to follow these instructions can cause injury to yourself or others. You might also cause property damage or damage your kit.



Cautions
Warnhinweise
Précautions
警告

Before Running While Operating

- Please read manual (with parent, guardian or a responsible adult if necessary).
- Please do not run on a public street, this could cause serious accidents, personal injuries and/or property damage.
- Please do not run near pedestrians or small children.
- Please do not run in small or confined areas.

Before Operating

- Make sure that all screws and nuts are properly tightened.
- Always use fresh batteries for your transmitter and receiver to avoid losing control of the model.
- Please confirm the neutral throttle trigger position.

After Running

- Turn OFF receiver first, then turn OFF transmitter. This will prevent the car from losing control.
- After running HPI RACING product, it is necessary to perform routine maintenance. Failure to do this can result in increased wear and damage to the engine and chassis.

Battery safety

- Please be careful when handling the battery. It will be hot after running. If the wire is frayed, a short circuit can cause a fire.

De Danke

- Vielen Dank, dass Sie sich für HPI RACING entschieden haben! Dieses Auto soll Spaß machen und verwendet nur hochwertige Materialien für beste Leistungen und Haltbarkeit. Die Anleitung, die Sie gerade lesen, ist einfach zu verstehen und dabei sehr ausführlich. HPI Racing will, dass Sie Erfolg und Spaß mit Ihrem neuen Modell haben! Falls es dennoch einmal zu Problemen kommen sollte, melden Sie sich bei uns. Wir werden alles in unserer Macht stehende tun, um zu helfen. Sie können uns auch gerne unter www.HPIracing.com kontaktieren.
- Dies ist ein hochleistungs RC-Auto und benötigt regelmäßige Wartung. Wenn Sie diese Wartungsarbeiten nicht durchführen wird die Leistung des Autos darunter leiden. Alle zur Wartung benötigten Teile sind bei HPI erhältlich.
- Die Warnsymbole weisen Sie auf gefährliche Bauabschnitte hin. Bitte lesen und verstehen Sie die Anweisungen bevor Sie sie durchführen.



Cautions
Warnhinweise
Précautions
警告

Wenn Sie diesen Anweisungen nicht folgen, können Sie oder Ihr Auto Schäden davontragen.



Attention
Achtung
Attention
注意

Wenn Sie diesen Anweisungen nicht folgen, können Sie oder andere verletzt werden. Es kann auch sein, dass dabei Sachschaden an anderen Dingen oder ihrem Auto entsteht.



Cautions
Warnhinweise
Précautions
警告

Vor dem Fahren Während dem Fahren

- Bitte lesen Sie die Anleitung (mit einem Erwachsenen)
- Fahren Sie bitte nicht auf öffentlichen Straßen. Dies kann zu schweren Unfällen mit Personen- und/oder Sachschaden führen.
- Fahren Sie bitte nicht in der Nähe von Fußgängern und Kindern.
- Fahren Sie bitte nicht auf zu kleinen oder begrenzten Plätzen.

Vor dem Fahren

- Vergewissern Sie sich, dass alle Schrauben und Muttern korrekt sitzen.
- Verwenden Sie immer frische Batterien im Sender und Empfänger um nicht die Kontrolle über das Auto zu verlieren.
- Überprüfen Sie, ob der Gashebel in der Neutralposition steht.

Nach dem Fahren

- Schalten Sie den Empfänger aus, dann erst den Sender. Dies verhindert, dass das Auto außer Kontrolle gerät.
- Nach dem Fahren mit dem HPI RACING entschieden haben ist regelmäßige Wartung nötig. Dies nicht zu tun, kann den Verschleiß erhöhen oder den Motor beschädigen.

Hinweise zum Fahrakku

- Geben Sie im Umgang mit dem Fahrakku bitte Acht. Er ist nach dem Fahren sehr heiß. Falls die Kabel beschädigt sind, kann ein Kurzschluss ein Feuer auslösen.

❶ Merci

- Merci d'avoir choisi ce produit HPI Racing! Ce kit a été conçu pour être amusant à conduire, et utilise des pièces de la plus haute qualité pour la longévité et les performances. Le manuel d'utilisation qui est entre vos mains a été conçu pour vous fournir des explications faciles à suivre mais complètes. HPI Racing espère que vous aurez plaisir à piloter votre nouveau kit radio-commandé. Si vous rencontrez des problèmes ou si vous avez besoin d'aide pour une étape, appelez-nous et nous ferons de notre mieux pour vous aider. Vous pouvez aussi nous contacter par Internet sur www.HPIracing.com.
- Ceci est un kit radio-commandé de hautes performances, et requiert un entretien régulier pour donner le meilleur de lui-même. Si vous n'effectuez pas un entretien régulier, les performances en souffriront. HPI a toutes les pièces et les accessoires nécessaires pour maintenir les performances de votre véhicule à leur meilleur niveau.
- Les symboles attirant votre attention vous avertiront des étapes qui peuvent être très dangereuses. Veuillez lire soigneusement les instructions et bien les comprendre avant toute utilisation.



Cautions
Warnhinweise
Précautions
警告

En ne suivant pas ces instructions vous pourriez endommager votre kit, et provoquer de sérieux dégâts corporels ou même mortels.



Attention
Achtung
Attention
注意

En ne suivant pas ces instructions vous pourriez vous blesser vous-même ou blesser d'autres personnes. Vous pourriez également provoquer des dégâts matériels ou endommager votre kit.



Cautions
Warnhinweise
Précautions
警告

Avant de faire courir le véhicule

- Veuillez lire le manuel avec un parent ou un adulte responsable.

Lors du fonctionnement

- Ne faites pas fonctionner sur une voie publique, cela pourrait provoquer des accidents graves, des blessures corporelles et/ou des dommages aux biens.
- Ne faites pas fonctionner à proximité de piétons ou d'enfants en bas âge.
- Ne faites pas fonctionner dans des lieux petits ou fermés.

Avant de mettre en marche

- Veuillez vérifier que toutes les vis et tous les boulons sont correctement serrés.
- Utilisez toujours des batteries nouvellement chargées pour l'émetteur et le récepteur afin d'éviter de perdre le contrôle du véhicule.
- Vérifiez la position neutre de l'accélérateur.

Après l'arrêt

- Éteignez d'abord le récepteur, puis l'émetteur. Cela empêchera une éventuelle perte de contrôle du véhicule.
- Après avoir fait rouler la produit HPI Racing, il est nécessaire d'effectuer un entretien de routine.
- Ne pas le faire résultait en une usure plus importante et des dommages au moteur et au châssis.

Sécurité de la batterie

- Faites très attention lorsque vous manipulez la batterie. Elle sera très chaude après utilisation. Si un câble était dénudé, un court-circuit pourrait provoquer un incendie.

❷ はじめに

- この度は、HPI製品をお買い上げいただきまして、誠にありがとうございます。本製品は高品質の材料を使用し、ハイレベルな走行が出来るよう設計されています。また、本説明書は初心者の方でもスムーズに理解できるように多くのイラスト、実寸表示を使用しておりますので、よくお読みいただいた上で楽しいラジオコンラライフをスタートさせてください。なお、HPIでは走らせる楽しみはもちろんのこと、組み立てる楽しみも知っていただきたいと願っております。製品の事で不明な点がございましたらお気軽にお問い合わせください。製品をご使用になる前に必ず本取扱説明書をお読みください。
- 高性能なR/Cカーの性能を十分に発揮させるためには走行後のメンテナンスが必要です。メンテナンスを行わないとR/Cカーが壊れる原因となります。HPIでは、メンテナンスや修理用にスペアパーツを用意しておりますのでどうぞご利用ください。
- 本取扱説明書ではお客様への危害や損傷を未然に防止するために、危険の従う操作、お取り扱いについて以下の記号で警告表示を行っています。内容をよくご理解の上で本文をお読みください。



Cautions
Warnhinweise
Précautions
警告

この表示は誤った取り扱いをすると、貴方の生命や身体に重大な被害が発生する可能性が想定される内容を示しています。



Attention
Achtung
Attention
注意

この表示は誤った取り扱いをすると、貴方が障害を負う可能性、物的損害の発生が想定される内容を示しています。



Cautions
Warnhinweise
Précautions
警告

走らせる前に

- 必ず本説明書をお読みください。保護者の方も必ず説明書をご覧ください。

走行上の注意

- 道路での走行はお止めください。
- 歩行者や小さな子供のいる場所では走行させないでください。
- 狭い場所や屋内での走行させないでください。

走行前の点検

- 各部のネジ、ナットに緩みがないかチェックします。
- 送信機、受信機の電池の容量をチェックします。電池の容量が少ないと、車をコントロールする事が出来なくなり危険です。早めの交換を心がけてください。
- 走行前に電波範囲の確認をしてください。
- スロットルトリガーのニュートラル(スロットルトリガーに指を掛けない状態)を確認してください。

走行後の注意

- 必ず受信機のスイッチをOFFにしてから、送信機のスイッチをOFFにしてください。順番を間違えると車が暴走する恐れがあります。
- 走行後はR/Cカーのメンテナンス(点検、整備)を行ってください。メンテナンスを行わないとR/Cカーが本来の性能を発揮せず、トラブルが発生しやすくなります。

バッテリー
取り扱いの注意

- バッテリーの取り扱いには十分注意してください。コード、被覆の破れからのショートによる発熱で、ヤケドや火災などの恐れがあります。

En Contents

Section	Contents	Page
1	Overview	6
2	Start Up Guide	8
2-1	Charging battery	8
2-2	Setup Before Starting	8
2-3	Radio Control Car Operating Procedures	16
3	Trouble Shooting	21
4	Maintenance	22
4-1	Chassis Maintenance	25
4-2	Wheel Maintenance	27
4-3	Motor and Pinion Gear Maintenance	29
4-4	Shock Maintenance	31
4-5	Gear Box / Differential Maintenance	36
4-6	Radio Maintenance	43
5	Tuning and Setup Guide	48
6	Option Guide	51
7	Exploded View	52
8	Parts List	61
9	Option Parts List	65

De Inhaltsverzeichnis

Abschnitt	Inhalt	Seite
1	Übersicht	6
2	Die ersten Schritte	8
2-1	Laden des Fahrakkus	8
2-2	Einstellungen vor dem Start	8
2-3	Umgang mit Ferngesteuerten Modellautos	16
3	Fehlerbehebung	21
4	Wartung	22
4-1	Wartung des Chassis	25
4-2	Wartung der Reifen	27
4-3	Motors und Ritzels	29
4-4	Stoßdämpfer	31
4-5	Getriebe / Differential	36
4-6	RC-Anlage	43
5	Setup Hilfe	48
6	Anleitung für optionale Teile	51
7	Explosionsansicht	52
8	Ersatzteilliste	62
9	Tuningteilliste	65

Table des matières

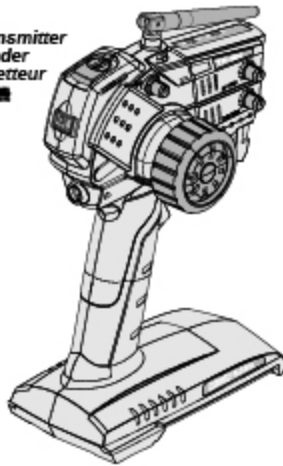
Section	Contenu	Page
1	Vue d'ensemble	6
2	Charging battery	8
2-1	Guide de démarrage	8
2-2	Setup Before Starting	8
2-3	Radio Control Car Operating Procedures	16
3	Dépannage	21
4	Entretien	22
4-1	Chassis Maintenance	25
4-2	Wheel Maintenance	27
4-3	Entretien du moteur et du pignon	29
4-4	Shock Maintenance	31
4-5	Entretien du différentiel	36
4-6	Radio Maintenance	43
5	Guide de réglage et mise au point	48
6	Guide des options	51
7	Vue éclatée	52
8	Pièces détachées	63
9	Liste des pièces optionnelles	65

目次

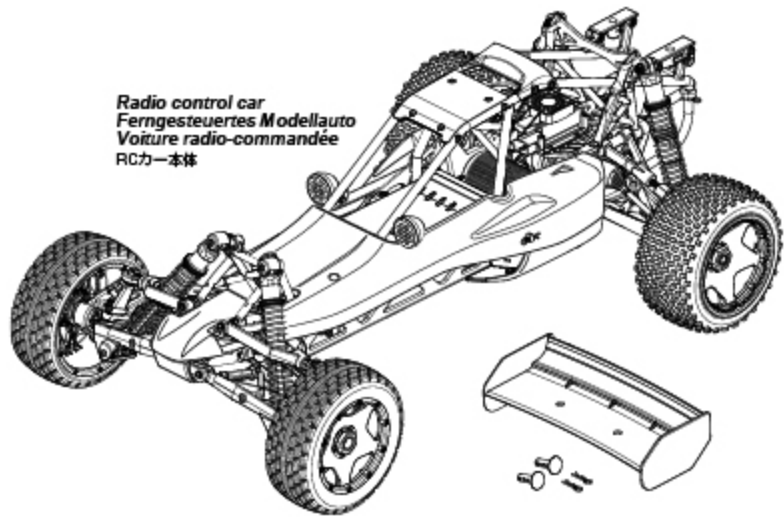
セクション	目次	ページ
1	製品概要	6
2	スタートアップガイド	8
2-1	走行用バッテリーの充電	8
2-2	走らせる前の準備	8
2-3	ラジオコントロールカーの走らせ方	16
3	トラブルシューティング	21
4	メンテナンス	22
4-1	シャーシのメンテナンス	25
4-2	タイヤのメンテナンス	27
4-3	モーター、ピニオンギアのメンテナンス	29
4-4	ショックのメンテナンス	31
4-5	ギアボックス、デフギアのメンテナンス	36
4-6	プロポシステムのメンテナンス	43
5	チューニング&セットアップガイド	48
6	オプションガイド	51
7	展開図	52
8	パーツリスト	64
9	オプションパーツリスト	65

Components *Composants*
Komponenten セット内容

Transmitter
Sender
Emetteur
送信機



Radio control car
Ferngesteuertes Modellauto
Voiture radio-commandée
RCカー本体



Parts Bag
Ersatzteile
Sachet de pièces détachées
パーツ袋



Reference Section
Abschnitt
Section de référence
参照セクション

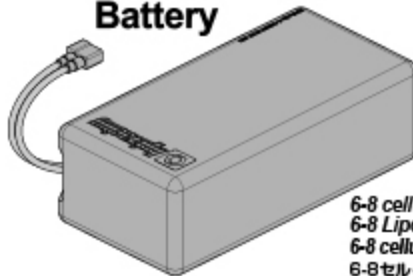
Instruction Bag
Zubehör-/Anleitungs-Tüte
Sachet contenant les instructions
説明書



Z150
Antenna pipe
Antennenrohr
Tige d'antenne
アンテナパイプ

Equipment Needed *Équipement nécessaire*
Benötigtes Zubehör 別にお買い求めいただく物

**Li-Po
Battery**



Hard Case Only
Nur Hardcase Akkus
Boîtier rigide seulement
ハードケース製

6-8 cell LiPo (22.2 to 29.6V) battery pack
6-8 Lipo Zellen (22.2 to 29.6V) betreiben
6-8 cellules (22.2-29.6V) Lithium-polymère
6-8セル(22.2-29.6V) LiPOバッテリー



74151
HPI Racing Temp Gun
HPI Racing Temperaturmesspistole
Sonde de température HPI Racing
HPI Racing Temp Gun



Ball Point Pen
Kugelschreiber
Crayon à bille
先端の細い物(ボールペンなど)
先端の細い物(ボールペンなど)



101939
PLAZMA 1.5V Alkaline AA Battery
PLAZMA 1.5V AA Trockenbatterien
Piles alcalines AA PLAZMA 1.5V
PLAZMA 1.5V アルカリ単三型 バッテリー



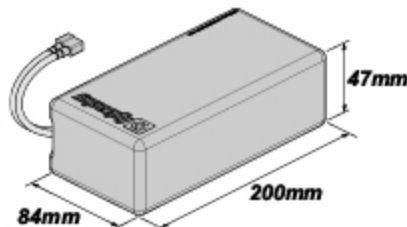
Compatible Charger
Ladegerät
Chargeur compatible
充電器

Do not use NiCd/NiMH battery chargers for LiPo batteries.
If you do not use a special charger for LiPo batteries, they will be damaged.
Verwenden Sie auf keinen Fall ein NiCd/NiMH Ladegerät für LiPo Akkus. Wenn Sie kein spezielles Ladegerät verwenden, wird der LiPo Akku beschädigt.

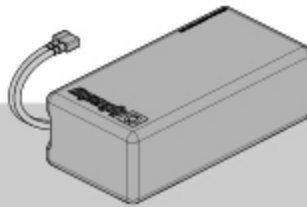
N'utilisez pas de chargeurs NiCd ou NiMH pour les batteries LiPo. Si vous n'utilisez pas un chargeur spécial LiPO pour ces batteries, elles seront endommagées.

LiPOバッテリーに対応しない充電器は使用しないでください。
バッテリーが破損します。

Maximum battery dimensions
Maximale Abmessungen der Akkus
Dimensions maximales de la batterie
バッテリー最大サイズ



Li-Po Battery



6-8 cell LiPo (22.2 to 29.6V) battery pack
6-8 Lipo Zellen (22.2 to 29.6V) betreiben
6-8 cellules (22.2-29.6V) Lithium-polymère
6-8セル(22.2-29.6V) LiPoバッテリー

For 6S or 8S LiPo packs we recommend a 35C rating or better. For 35C rated packs we recommend a minimum of 5000mAh. For 30C+ rated packs we recommend a minimum of 6500mAh. Do not use NiCd/NiMH battery chargers for LiPo batteries.

If you do not use a special charger for LiPo batteries, they will be damaged. Using batteries with a lower C rating may result in damage to your batteries.

Bei 6S oder 8S LiPo Akku-Packs empfehlen wir eine 35C-Rate oder besser. Für Akkus mit einer 35C-Rate empfehlen wir mindestens eine Kapazität von 5000mAh.

Für Akkus mit einer Rate von 30C und mehr empfehlen wir mindestens eine Kapazität von 6500mAh.

Verwenden Sie auf keinen Fall ein NiCd/NiMH Ladegerät für LiPo Akkus. Wenn Sie kein spezielles Ladegerät verwenden, wird der LiPo Akku beschädigt. Wenn Sie Akkus mit einer geringeren Entladerate verwenden, kann dies zu Beschädigungen des Akkus führen.

Pour les packs LiPo 6S ou 8S, nous conseillons de choisir un courant de décharge de 35C ou plus. Pour les packs 35C, nous conseillons un minimum de 5000mAh. Pour les packs 30C ou plus, nous conseillons un minimum de 6500mAh.

N'utilisez pas de chargeurs NiCd ou NiMH pour les batteries LiPo. Si vous n'utilisez pas un chargeur spécial LiPo pour ces batteries, elles seront endommagées. Utilisez des batteries ayant un moins bon courant de décharge pourra endommager celles-ci.

6セルもしくは8セルの放電レート35C以上のLiPoバッテリーを使用してください。放電レート35C以上のLiPoバッテリーは容量5000mAh以上、放電レート30C以上のLiPoバッテリーは容量6500mAh以上が推奨です。LiPoバッテリーの充電にはLiPoバッテリー対応充電器を必ず使用してください。LiPoバッテリーに対応しない充電器を使用した場合、バッテリーが破損します。放電レートの低いバッテリーを使用するとバッテリー本体の破損の原因となります。



Cautions
Warnhinweise
Précautions
警告

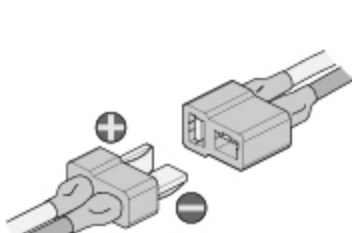
Always disconnect the battery from the ESC when you are finished using your vehicle. The switch on the ESC controls the power that is delivered to the receiver and servos. The controller will always draw current when it is connected to the battery and will completely discharge batteries if they are connected for long durations. This may cause failure of your batteries.

Ziehen Sie immer den Akku vom Regler ab, wenn Sie nicht mehr fahren. Der Schalter am Regler kontrolliert die Leistung die zum Empfänger und den Servos geliefert wird. Der Regler zieht immer Strom, wenn er mit dem Akku verbunden ist und entlädt diesen dann vollständig, wenn Regler und Akku lange verbunden sind. Dies kann Ihre Akkus beschädigen.

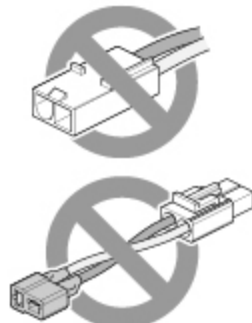
Débranchez toujours la pile du contrôleur électronique de vitesse lorsque vous avez fini d'utiliser votre véhicule. L'interrupteur du contrôleur électronique de vitesse contrôle la puissance qui est transmise au récepteur et aux servos. Le contrôleur utilise en permanence du courant lorsqu'il est raccordé à la batterie, et il la déchargera complètement s'il reste branché pour de longues durées. Cela peut provoquer une défaillance de vos batteries.

走行後は必ずバッテリーコネクタをESCから外して保管してください。バッテリーを接続した状態での保管は過放電によりバッテリーが故障します。

Battery Connector Akkustecker Connecteur de batterie バッテリーコネクタ



Deans "Ultra Plug"
Deans "Ultra Stecker"
"Ultra Plug" Deans
Deans社製"ウルトラプラグ"



Poor quality battery connectors can be a roadblock to performance. Avoid the common "white plastic" connectors commonly seen on many battery packs. A fast brushless setup will draw many times the power that these connectors can safely handle. For this reason your HPI Motiv ESC is equipped with a Deans Ultra plug.

Akkustecker schlechter Qualität sind eine Sperre für die Leistungsentfaltung. Vermeiden Sie es die weit verbreiteten Stecker aus "weißem Plastik" zu verwenden, die man oft an Akkupacks sieht. Ein schnelles Brushless System benötigt deutlich mehr Strom als diese einfachen Stecker vertragen. Aus diesem Grund ist Ihr HPI Motiv Regler mit Deans Ultra Steckern ausgestattet.

Des batteries de très haute qualité ne sont pas indispensables pour faire fonctionner votre système normalement, mais les meilleures permettront à votre système sans balais HPI Flux de transmettre plus de puissance au sol.

汎用タイプのコネクタ（四脚型）は発熱により故障の原因となります。Deans社製ウルトラプラグを使用してください。また、変換コネクタ等は使用しないでください。

2-1

Charging Battery
Laden des Fahrakkus

Chargement de la batterie
走行用バッテリーの充電



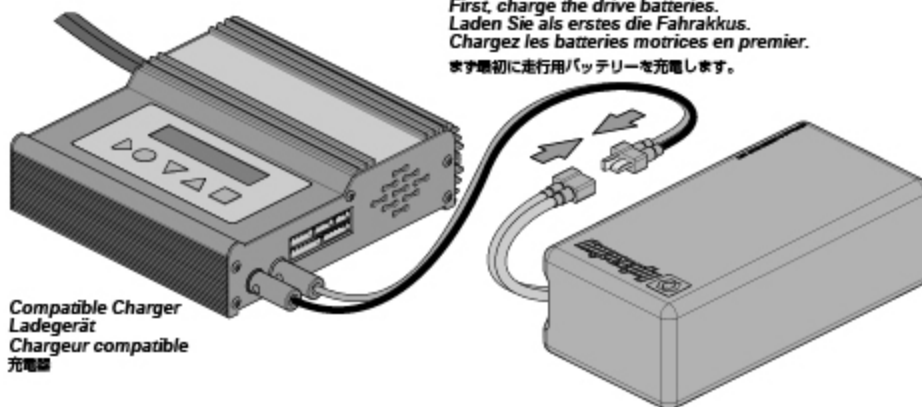
Cautions
Warnhinweise
Précautions
警告

Do not use NiCd/NiMH battery chargers for LiPo batteries. If you do not use a special charger for LiPo batteries, they will be damaged.

Verwenden Sie auf keinen Fall ein NiCd/NiMH Ladegerät für LiPo Akkus. Wenn Sie kein spezielles Ladegerät verwenden, wird der LiPo Akku beschädigt.

N'utilisez pas de chargeurs NiCd ou NiMH pour les batteries LiPo. Si vous n'utilisez pas un chargeur spécial LiPo pour ces batteries, elles seront endommagées.

LiPoバッテリーに対応しない充電器は使用しないでください。バッテリーが破損します。



Compatible Charger
Ladegerät
Chargeur compatible
充電器

First, charge the drive batteries.
Laden Sie als erstes die Fahrakkus.
Chargez les batteries motrices en premier.
まず最初に走行用バッテリーを充電します。

Hard Case Only
Nur Hardcase Akkus
Boîtier rigide seulement
ハードケース製

6-8 cell LiPo (22.2 to 29.6v) battery pack
6-8 Lipo Zellen (22.2 to 29.6V) betreiben
6-8 cellules (22.2-29.6V) Lithium-polymère
6-8セル(22.2-29.6V)LiPoバッテリー

2-2

Setup Before Starting
Einstellungen vor dem Start

Réglages avant le démarrage
走らせる前の準備

1

Transmitter Battery Installation

Einlegen der Senderbatterien

Mise en place des piles de l'émetteur

送信機用バッテリーの入れ方



2

Reverse Switch
Servowegschalter
Commutateur d'inversion
リバーススイッチ



Switch factory setting.
Standard Einstellungen
Réglages d'usine du servo
スイッチの位置を確認します。

3

Transmitter Battery Installation

Mise en place des piles de l'émetteur

Einlegen der Senderbatterien

送信機用バッテリーの入れ方

Open battery cover at the bottom of transmitter. Install batteries. Follow the direction of batteries designated in the inside of battery box.

Öffnen Sie das Batteriefach an der Unterseite des Senders. Legen Sie die Batterien ein. Achten Sie auf die Anweisungen im Innern des Batteriefachs.

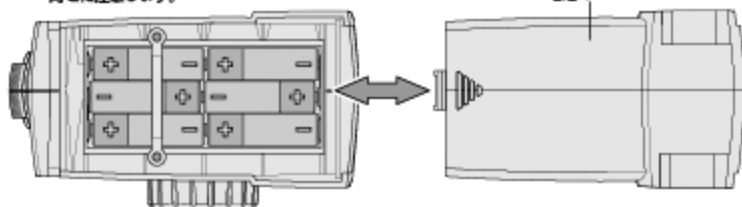
Ouvrez le couvercle du compartiment des piles au bas de l'émetteur. Installez les piles. Suivez le sens des piles représenté à l'intérieur du casier.

送信機の底面の電池カバーをはずします。
電池ボックスに描かれた電池の向きにあわせて電池を入れ、電池カバーを閉めます。

Note Direction.
Richtung beachten
Notez bien la direction.
● 向きに注意します。

Battery Cover
Batteriefachdeckel
Couvercle de la batterie
電池カバー

6x AA Alkaline Batteries
AA Trockenbatterien
Piles alcalines AA
アルカリ単三型電池

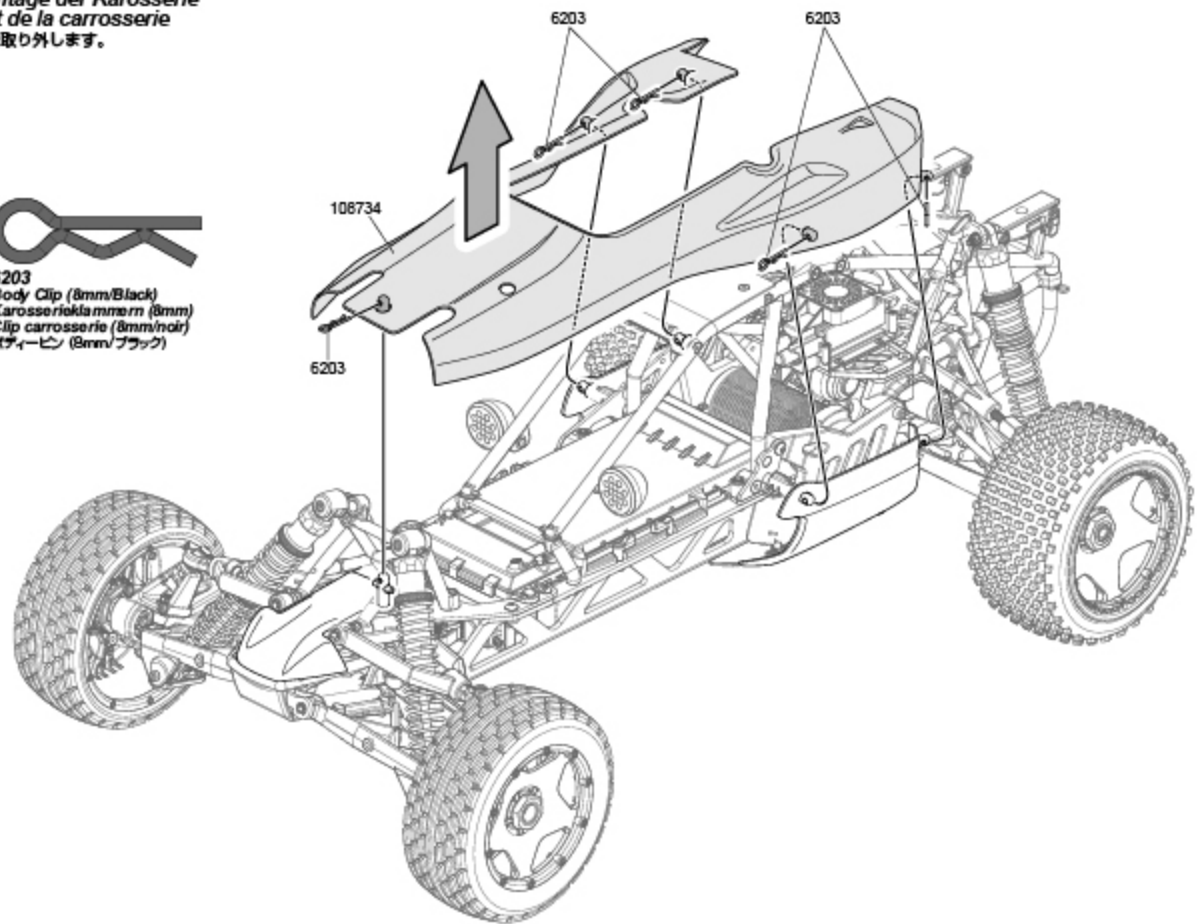


2 Removing the Body Demontage der Karosserie Retrait de la carrosserie ボディを取り外します。

Removing the Body
 Demontage der Karosserie
 Retrait de la carrosserie
 ボディを取り外します。



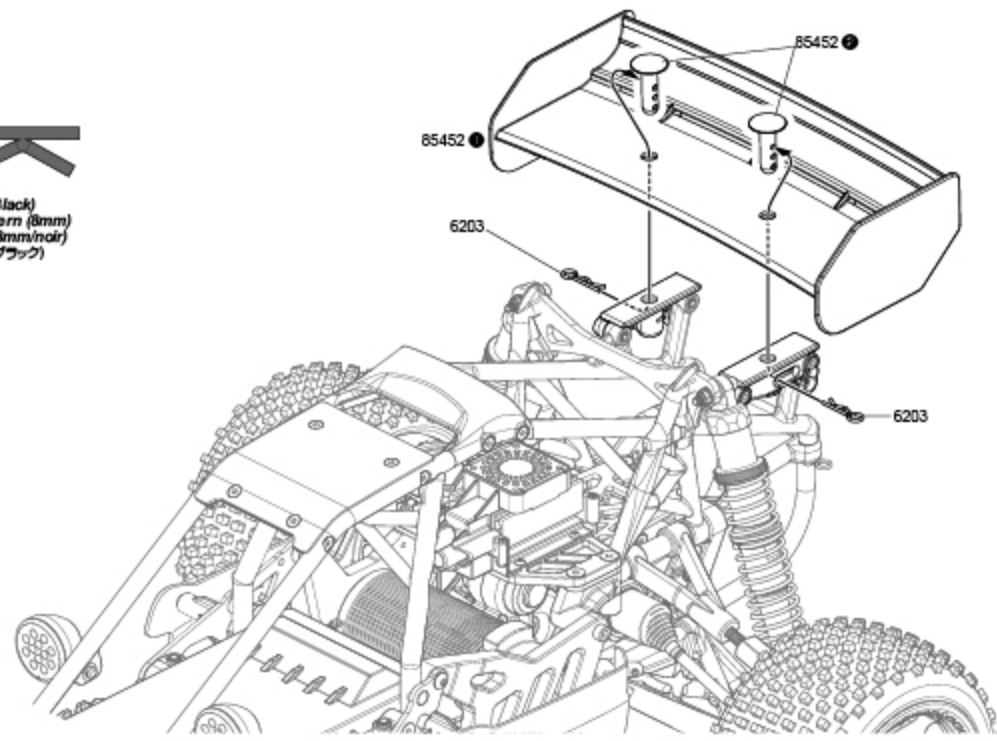
6203
 Body Clip (8mm/Black)
 Karosserieklemme (8mm)
 Clip carrosserie (8mm/noir)
 ボディーピン (8mm/ブラック)



3 Wing Installation Montage des Flügels Mise en place de l'aileron ウイングの取り付け



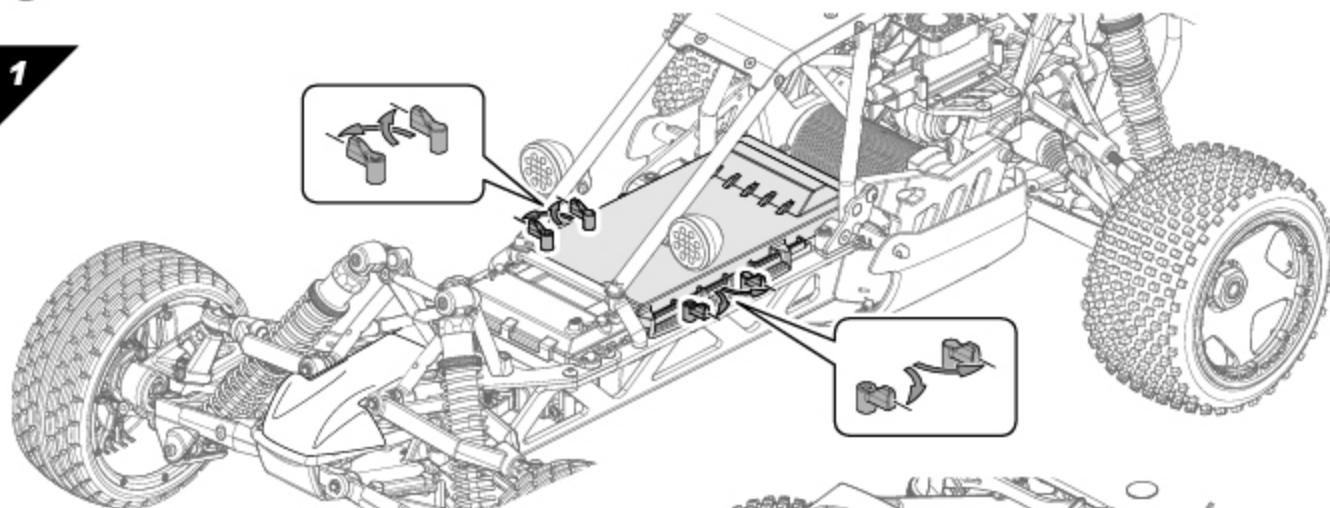
6203
 Body Clip (8mm/Black)
 Karosserieklemme (8mm)
 Clip carrosserie (8mm/noir)
 ボディーピン (8mm/ブラック)



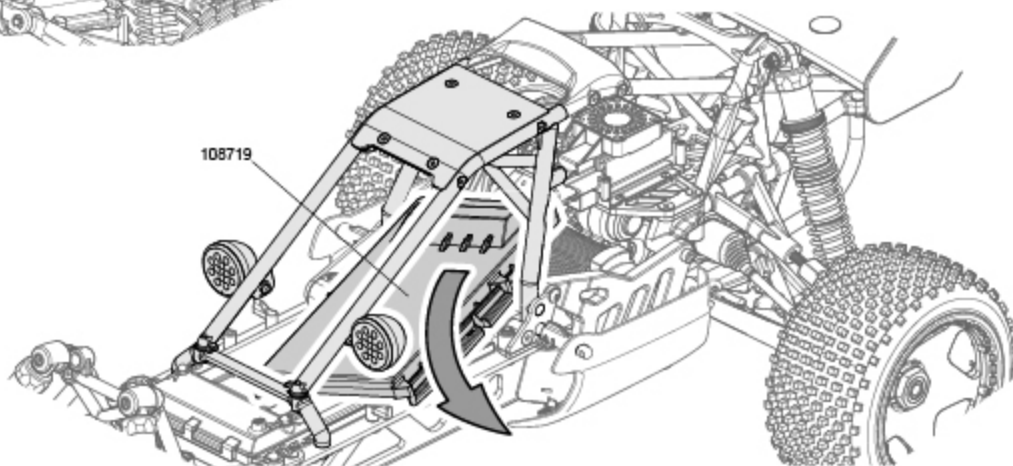
4

Battery installation Einbau des Fahrakkus Mise en place de la batterie バッテリーの搭載

1

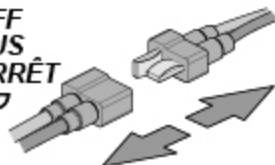


2



Cautions
Warnhinweise
Precautions
警告

OFF
AUS
ARRÊT
オフ

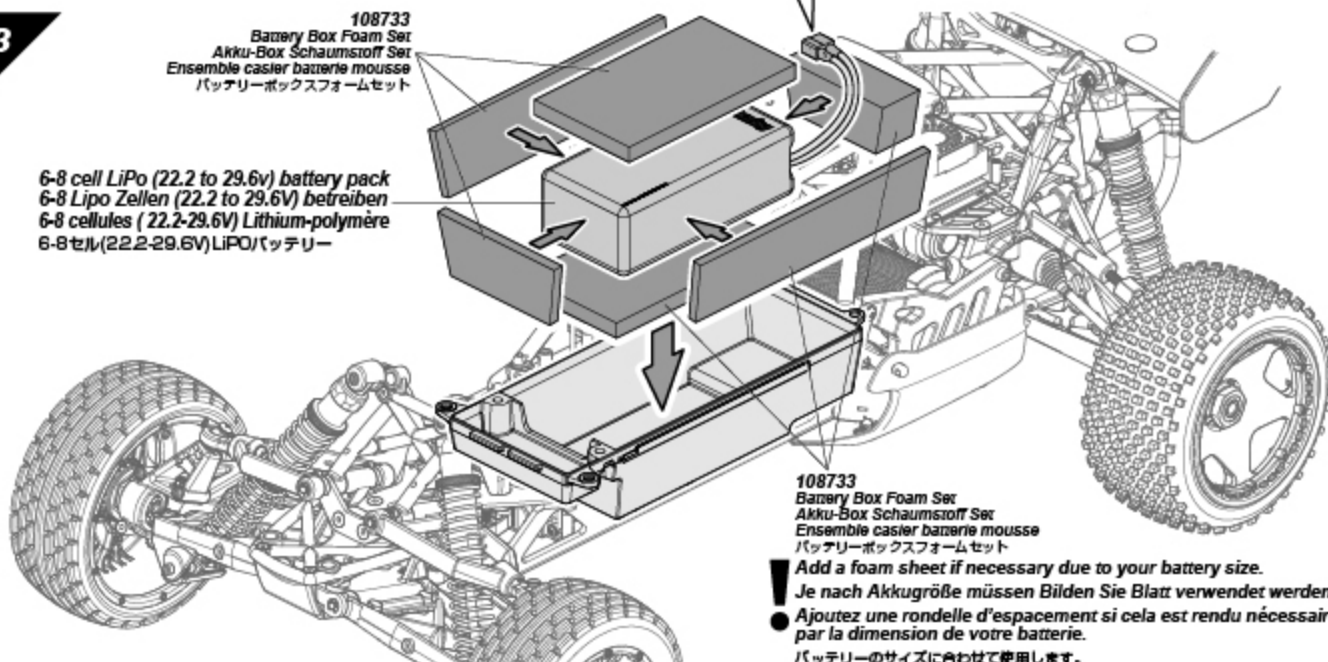


Disconnect the battery when you are not running the vehicle.
The vehicle may run out of control or the battery can overheat and cause a fire.
Ziehen Sie den Akku ab, wenn Sie nicht fahren.
Das Auto kann sonst außer Kontrolle geraten und überhitzen oder Feuer fangen.
Déconnectez la batterie lorsque le véhicule ne fonctionne pas.
Vous pouvez perdre le contrôle du véhicule, ou la batterie peut surchauffer et prendre feu.
走らせない時はバッテリーコネクタを外してください。
車が暴走、または発熱による火災など危険な状況が考えられますので注意してください。

3

108733
Battery Box Foam Set
Akku-Box Schaumstoff Set
Ensemble caasier batterie mousse
バッテリーボックスフォームセット

6-8 cell LiPo (22.2 to 29.6v) battery pack
6-8 Lipo Zellen (22.2 to 29.6V) betreiben
6-8 cellules (22.2-29.6V) Lithium-polymère
6-8セル(22.2-29.6V)LiPoバッテリー

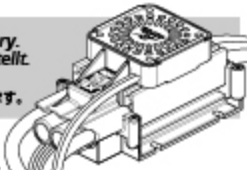


108733
Battery Box Foam Set
Akku-Box Schaumstoff Set
Ensemble caasier batterie mousse
バッテリーボックスフォームセット

! Add a foam sheet if necessary due to your battery size.
Je nach Akkugröße müssen Bilden Sie Blatt verwendet werden.
Ajoutez une rondelle d'espacement si cela est rendu nécessaire par la dimension de votre batterie.
バッテリーのサイズに合わせて使用します。

4

! **Auto-Lipo is pre-set to ON from factory.**
Auto-Lipo-Modus ist ab Werk eingestellt.
Auto-Lipo pré-réglé en usine.
 ● オートLiPOセッティングは出荷時に設定されています。



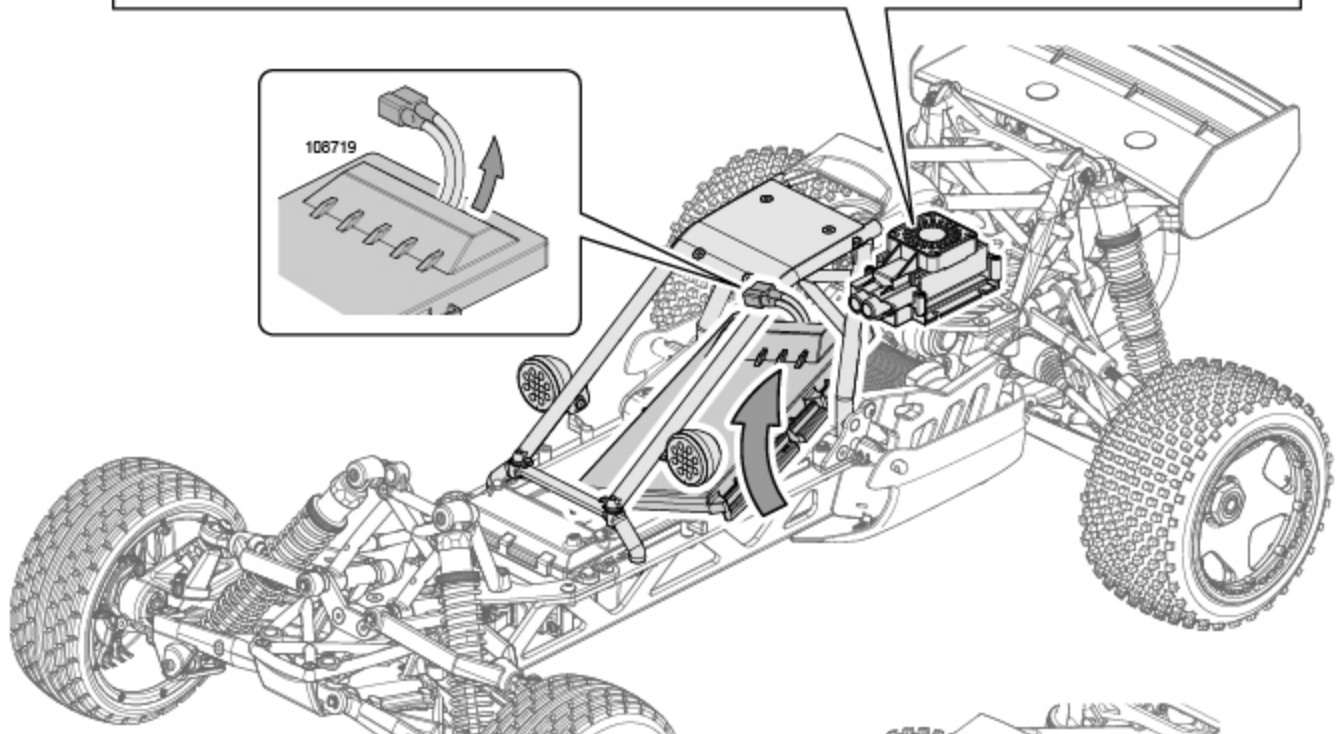
Auto-Lipo setting
Auto-Lipo Modus

Auto-Lip Pré-réglé
オートLiPOセットアップ

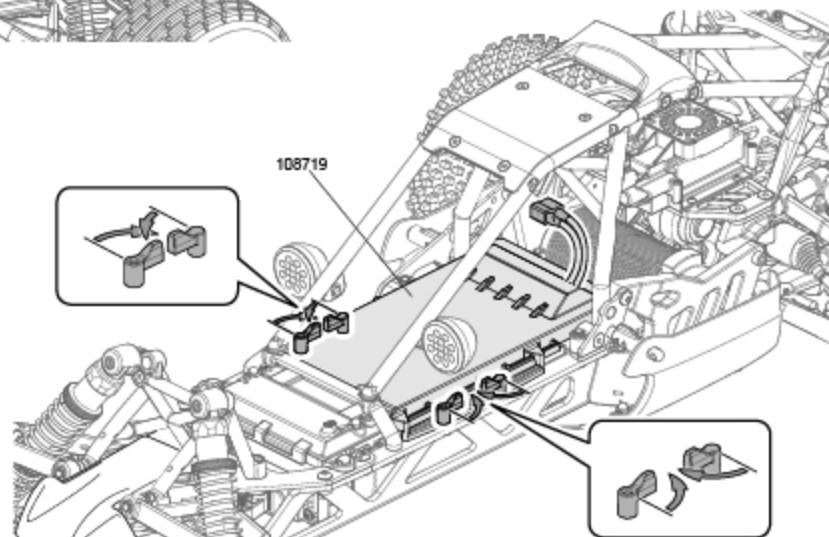
Auto-Lipo is pre-set to ON from the factory.
 Die Auto-LiPo Erkennung ist ab Werk eingeschaltet.
 L'Auto-LiPo est pré-réglé sur ON (marche) en usine.
 オートLiPOセッティングは出荷時にはONになっていますので設定の必要はありません。



Reference Section
Abschnitt
Section de référence
参照セクション



5

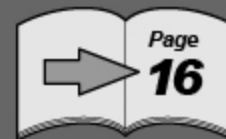


! You can skip to page 16 if this is not your first time running the vehicle.

Sie können zu Seite 16 weitergehen, wenn es nicht das erste Mal ist, dass Sie mit diesem Auto fahren.

Vous pouvez aller directement à la page 16 si ce n'est pas la première fois que vous utilisez le véhicule.

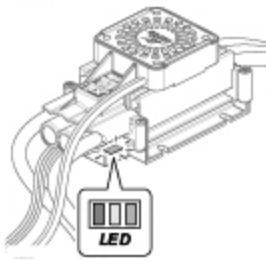
2回目以降の走行の際は16ページにお進みください。



Page

16

5 ESC Setup ESC Setup Calibration du contrôleur électronique de vitesse スピードコントローラーのセットアップ



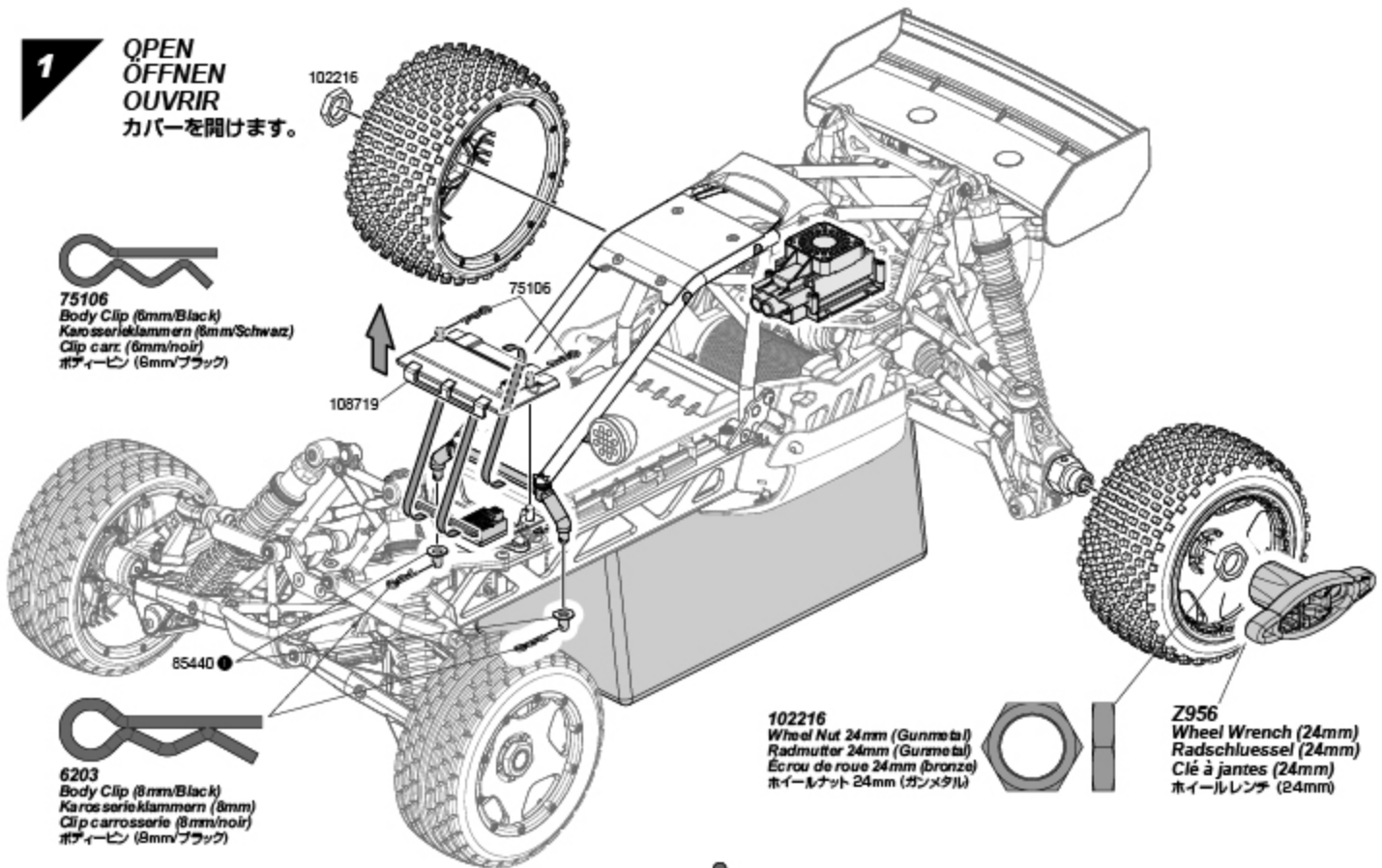
You must setup the ESC before running the first time. After the initial setup, it is not required before every run. Please read through the instructions and get familiar with the procedure before starting setup. The setup process moves quickly, and it will help you to be ready for each step.

Sie müssen den Regler beim ersten Einsatz einstellen. Dieser Einstellvorgang ist danach nicht mehr bei jedem Einschalten nötig. Bitte lesen Sie die Anleitung aufmerksam und machen Sie sich mit dem Ablauf vertraut. Der Setupvorgang geht recht schnell und es ist besser, wenn Sie dann gut vorbereitet sind.

Vous devez régler le contrôleur électronique de vitesse avant de le faire fonctionner pour la première fois. Après le réglage initial, il n'est pas nécessaire de le régler de nouveau avant chaque utilisation. Veuillez lire soigneusement les instructions et vous familiariser avec la procédure avant de commencer le réglage. Le processus de réglage se fait rapidement, et cela vous aidera à être prêt pour l'étape suivante.

本製品購入後初めての走行の前にスピードコントローラーのセットアップが必要です。セットアップされた設定は記憶されますので2回目からの走行の際はセットアップは不要です。セットアップを始める前に下記の手順をよく読んで手順を確認しセットアップをしてください。

1 OPEN OFFNEN OUVRI
カバーを開けます。

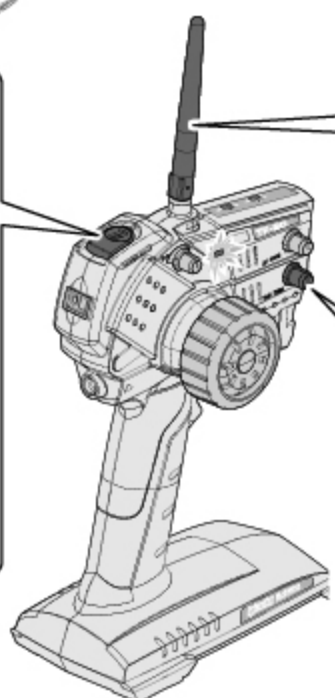


2 ON AN MARCHE
オン

1 ON AN MARCHE
オン

Good Batteries
Batterien sind in Ordnung
Piles bonnes
電池が充分ある場合は点灯します。

Low Batteries (Light Blinks)
Leere Batterien
Piles faibles
点滅を始めたら電池を交換してください。



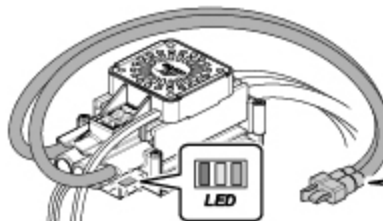
2 Antenna
Antenne
Antenne
アンテナ

Extend the antenna
Ziehen Sie die Antenne aus
Déployez l'antenne
アンテナを伸ばします。

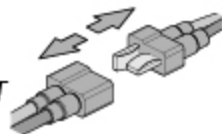
3 Center throttle trim.
Stellen Sie die Gas-Trimmung in die Mitte.
Centrez le trim d'accélération
スロットルトリムを中心にしてください。

3

ESC setup procedure
Regler Einstellvorgang
Procédure de réglage du contrôleur électronique de vitesse
 下記の手順でセットアップをします。



OFF
 AUS
 ARRÊT
 オフ



Make sure the transmitter is on. Hold Full throttle while connecting battery. You will hear a short series of tones followed by a two second pause, followed by a long series of tones.

Stellen Sie sicher, dass der Sender eingeschaltet ist. Geben Sie Vollgas, während Sie den Akku anstecken. Sie hören dann eine kurze Tonsequenz, gefolgt von zwei Sekunden Pause. Danach eine lange Tonsequenz.

Vérifiez que l'émetteur est allumé. Maintenez une accélération maximale lors du passage au contrôleur électronique de vitesse. Vous entendrez une courte série de sons, suivie d'une pause de deux secondes, puis d'une longue série de sons.

送信機スイッチがONであることを確認し、スロットルトリガーをフルスロットルに保ちバッテリーコネクタを接続します。そのままフルスロットルを保つと「ビビッ」という短い電子音がスピードコントローラーから鳴ります。その約2秒後に「ピロロロ」という長い電子音が数回連続して鳴ります。

Move trigger to full brake position and hold until you hear a long series of tones.

Bewegen und halten Sie den Gashebel in der Voll-Brems-Position bis Sie eine lange Tonfolge hören.

Déplacez la gâchette en position de freinage complet et maintenez-la, jusqu'à ce que vous entendiez une longue série de sons.

スロットルトリガーをフルブレーキにします。(「ピロロロ」という長い電子音が数回連続して鳴るまでフルブレーキを保ちます。)

Release trigger allowing it to return to neutral position. You will hear a long series of tones followed by a two second pause, followed by a short series of tones.

Lassen Sie die Gashebel los, so dass er in die Neutralposition geht. Sie werden eine lange Tonfolge hören, danach 2 Sekunden Pause, dann eine kurze Tonfolge.

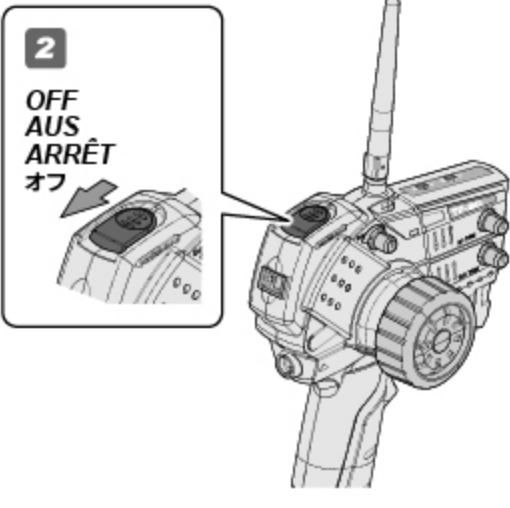
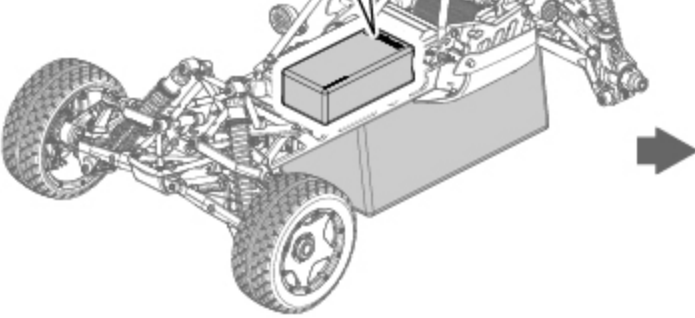
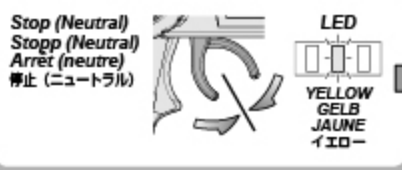
Relâchez la gâchette afin de lui permettre de retourner en position neutre. Vous entendrez une longue série de sons, suivie d'une pause de deux secondes, puis d'une courte série de sons.

スロットルトリガーをニュートラルポジションに戻します。「ピロロロ」という長い電子音が連続して鳴ります。その約2秒後に「ビロロロ」という長い電子音が一度鳴り、イエローLEDが点灯しセットアップは完了です。



Setup Confirmation Setup Bestätigung Confirmation du réglage 動作確認

If the LED on the speed control does not work as shown below, the speed control may not be setup properly. Repeat the setup process.
 Sollte die LED am Regler nicht wie unten abgebildet leuchten, kann es sein, dass der Regler nicht korrekt eingestellt ist. Wiederholen Sie dann den Setupvorgang.
 Si la LED du contrôle de vitesse ne fonctionne pas comme indiqué ci-dessous, il est possible que le contrôle de vitesse ne soit pas réglé correctement. Recommencez le processus de réglage.
 スピードコントローラーが下記のように作動しない場合はもう一度セットアップを最初から行います。



Attention Achtung Attention 注意
 After ESC setup unplug battery connector first then turn off transmitter.
 Ziehen Sie nach dem Einstellvorgang des Reglers erst den Akku ab und schalten Sie dann den Sender aus.
 Après avoir réglé le contrôleur électronique de vitesse, éteignez-le puis éteignez l'émetteur et remettez les pneus en place.
 スピードコントローラーのセットアップが終了した後、バッテリーコネクタを外し、送信機の順でスイッチをOFFにします。

This car has a built-in fail safe system. If the radio glitches, because of interference or the car goes out of range, it will go into neutral to protect your car. The fail safe system has been setup at the factory, but you should become familiar with the function of the fail safe and check the operation before running.

Dieses Auto ist mit einem Fail-Safe System ausgestattet. Falls die Funkverbindung gestört wird, z.B. durch Überlagerungen oder wenn das Auto außerhalb der Reichweite ist, schaltet das System auf Neutral und schützt das Auto. Das Fail-Safe System ist ab Werk eingestellt. Allerdings sollten Sie sich mit der Bedienung vertraut machen und die Funktion vor dem Fahren überprüfen.

Ce véhicule dispose d'un système de sécurité. Si le système radio est défaillant, du fait d'interférences ou parce que le véhicule dépasse le rayon d'action, il se met en position neutre afin de protéger votre véhicule. Le système de sécurité est réglé en usine, mais vous devez vous familiariser avec son utilisation et vérifier qu'il fonctionne avant de piloter le véhicule.

本製品のR/CシステムにはR/Cカーの暴走を防ぐために、フェイルセーフ機能がニュートラル側に内蔵されています。

R/Cカーが走行中に電波障害や電波が到達しない時にR/Cカーの暴走を防ぐ機能です。

フェイルセーフシステムは工場出荷時に設定されていますが、安全と機能理解のため走行前に動作確認を行います。

Situations when the fail safe will operate.
Situations in denen die Fail-Safe Einheit eingreift
Situations dans lesquelles la sécurité se déclenchera.
フェイルセーフが動作する状況

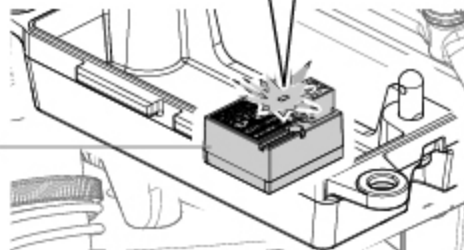
When transmitter radio signal is cut off.
Wenn das Signal vom Sender nicht richtig ankommt.
Lorsque le signal radio de l'émetteur est coupé.
送信機の電波が受信機に到達しなくなった場合。



Attention
Achtung
Attention
注意
The fail safe can not completely protect your car.
Die Fail-Safe Einheit kann ihr Auto nicht zu 100% schützen.
La sécurité intégrée ne peut pas complètement protéger votre véhicule.
フェイルセーフは電波障害、R/Cカーの暴走を完全に防ぐものではありません。

When fail safe is operating, the red LED will continuously flash.
Wenn das Fail-Safe aktiv ist, blinkt die rote LED durchgängig.
Lorsque la sécurité est déclenchée, la LED rouge clignote continuellement.
フェイルセーフ作動時には受信機のLEDが点滅します。

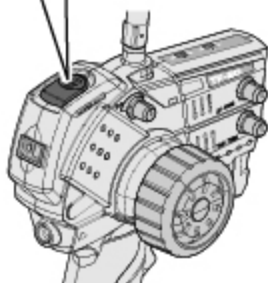
104059
HPI RF-20
Receiver
Empfänger
Récepteur
受信機



1

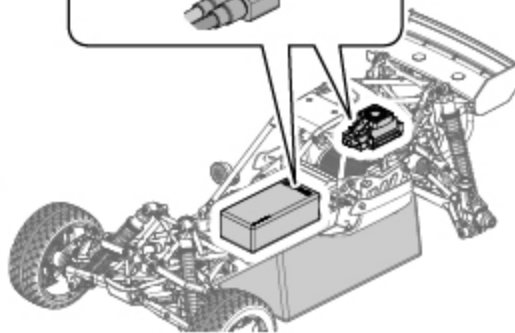
1

ON
AN
MARCHÉ
オン



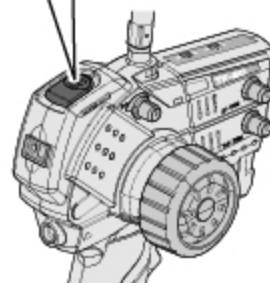
2

ON
AN
MARCHÉ
オン



3

OFF
AUS
ARRÊT
オフ



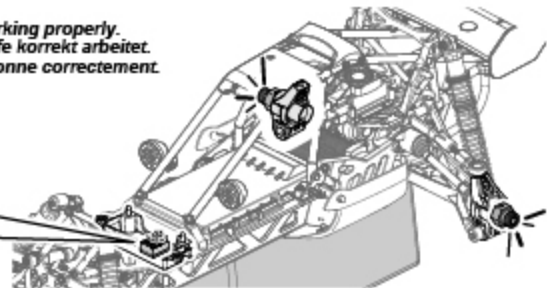
4

LED light will flash and vehicle will not move. This means that the fail safe is working properly.
Die LED blinkt und das Auto bewegt sich nicht. Dies bedeutet, dass das Fail-Safe korrekt arbeitet.
La LED clignote et le véhicule ne bouge pas. Cela signifie que la sécurité fonctionne correctement.

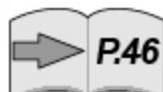
このとき受信機のLEDが点滅し何も起きない状態になります。
この状態がフェイルセーフシステムの機能した状態になります。

When fail safe is operating, the red LED will continuously flash.
Wenn das Fail-Safe aktiv ist, blinkt die rote LED durchgängig.
Lorsque la sécurité est déclenchée, la LED rouge clignote continuellement.
フェイルセーフ作動時には受信機のLEDが点滅します。

LED



Cautions
Warnhinweise
Précautions
警告



P.46
Reference Section
Abschnitt
Section de référence
参照セクション

If the red LED is flashing, the car should be in neutral. The esc should not be applying throttle, brake or reverse. If car is not in neutral, please perform the fail-safe setup procedure.

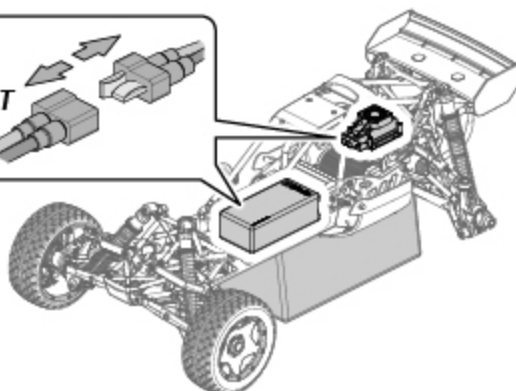
Wenn die rote LED blinkt, sollte das Auto in Neutral sein. Der Regler sollte kein Gas geben, Bremsen oder rückwärts Gas geben. Wenn das Auto nicht in Neutral ist, führen Sie den Fail-Safe Einstellvorgang bitte erneut aus.

Si la LED rouge clignote, mais que le servo d'accélération n'arrête pas l'accélérateur et n'applique pas le frein, veuillez effectuer la procédure de réglage de la sécurité.

上記のような状態にならない場合はフェイルセーフの再設定を行います。

2

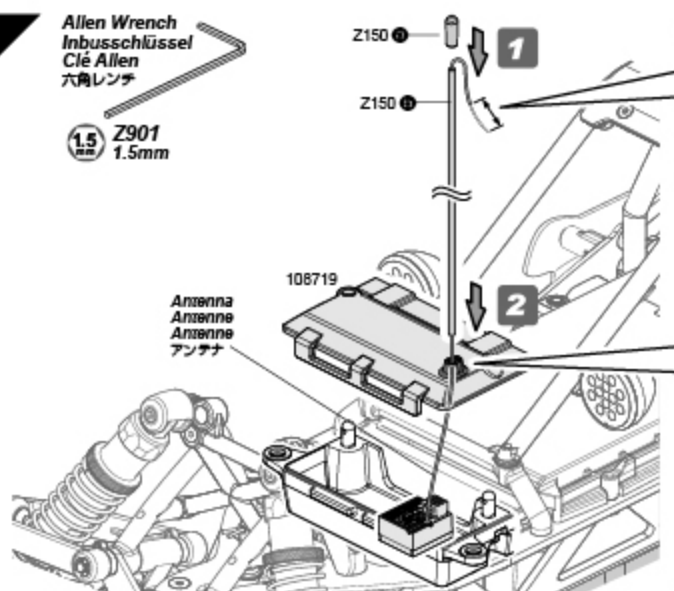
OFF
AUS
ARRÊT
オフ



3

Allen Wrench
Inbusschlüssel
Clé Allen
六角レンチ

Z901
1.5mm



Attention
Achtung
Attention
注意

Do not make sharp bends or cut the antenna.
Knicken oder kürzen Sie die Antenne auf keinen Fall.
Ne faites pas d'angles vifs et ne coupez pas l'antenne.
急な角度で折り曲げたり切らないでください。

3

Z901
1.5mm
Allen Wrench
Inbusschlüssel
Clé Allen
六角レンチ

108719

1.5mm

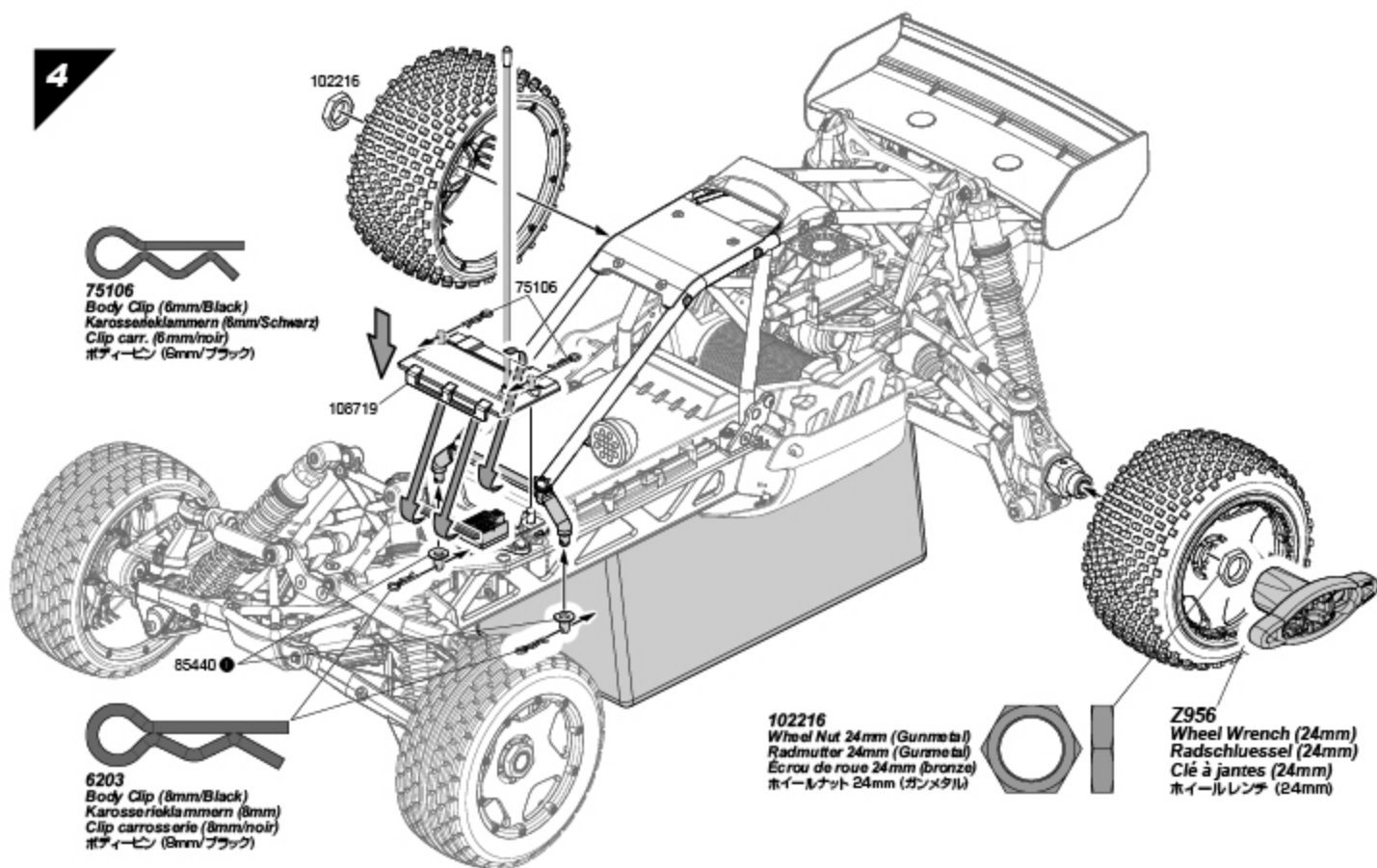
Z704
Set Screw M3x8mm
Mutter schraube M3x8mm
Vis Allen sans tête M3x8mm
イモネジM3x8mm

Make sure antenna is fully inserted.
Achten Sie darauf, dass die Antenne so weit wie möglich in die Box geschoben ist.
Vérifiez bien que l'antenne est entièrement insérée.
確実に取り付けます。

4



75106
Body Clip (8mm/Black)
Karosserieklemm (8mm/Schwarz)
Clip carr. (8mm/noir)
ボディピン (8mm/ブラック)



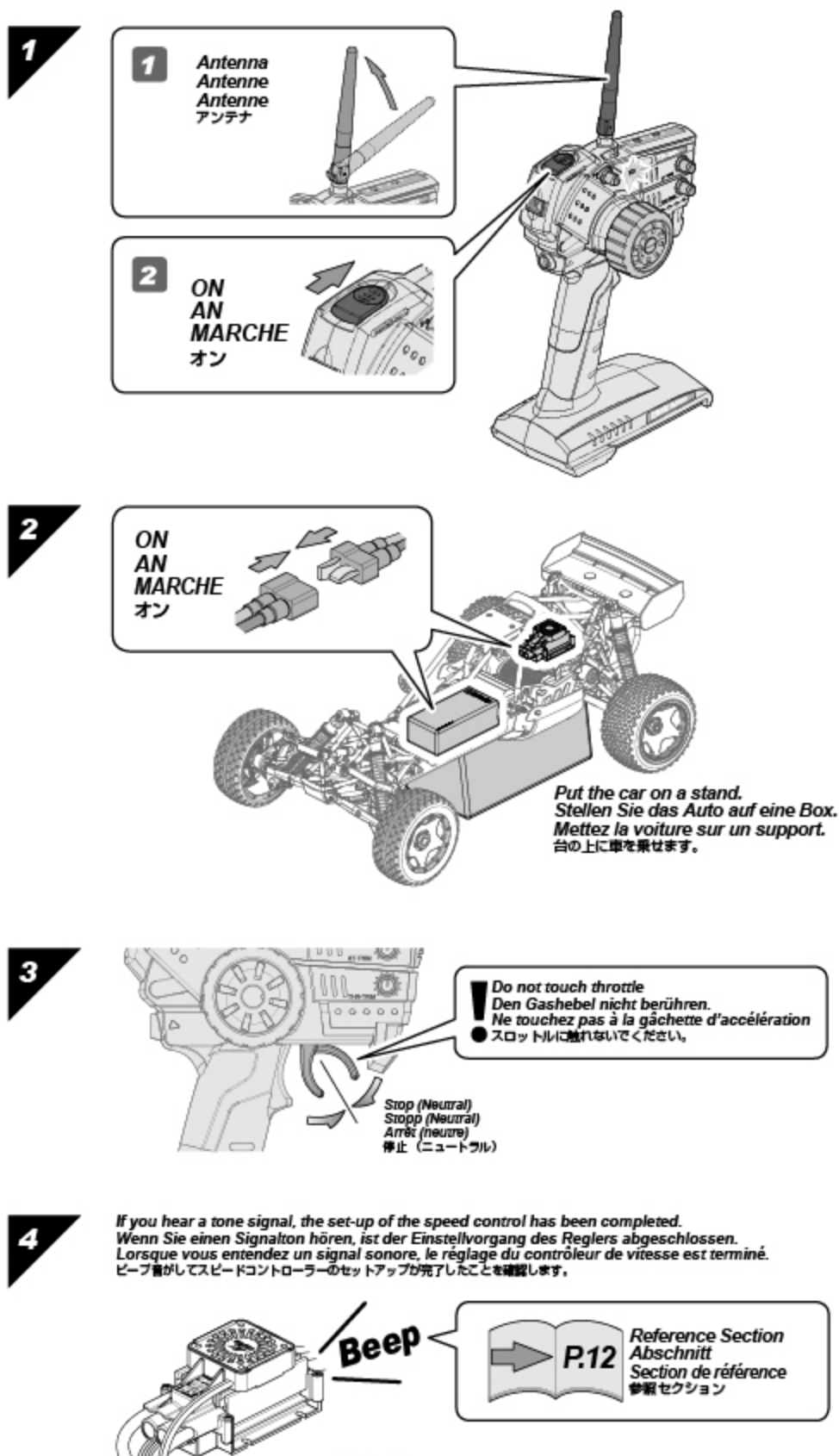
6203
Body Clip (8mm/Black)
Karosserieklemm (8mm)
Clip carrosserie (8mm/noir)
ボディピン (8mm/ブラック)

102216
Wheel Nut 24mm (Gunmetal)
Radmutter 24mm (Gunmetal)
Écrou de roue 24mm (bronze)
ホイールナット 24mm (ガンメタル)



Z956
Wheel Wrench (24mm)
Radschlüssel (24mm)
Clé à jantes (24mm)
ホイールレンチ (24mm)

1 Turn on Switch Einschalten der RC-Anlage Allumage du système radio スイッチをONにします。



2

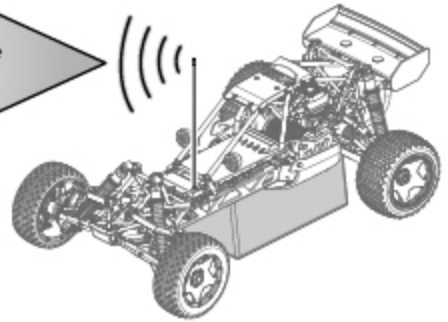
Checking radio range Überprüfen der Reichweite der RC-Anlage Vérification de la portée du système radio 操作可能範囲の確認

To properly check the range, have a friend hold the truck and walk to the farthest distance that you plan to operate your model. Operate the controls to make sure the model responds correctly. Do not operate the model if there is any problem with the radio system. If you switch on the R/C car first before the transmitter, you may lose control of the R/C car.

Um dies korrekt durchzuführen, geben Sie das Auto einem Freund, der damit so weit geht, wie Sie fahren möchten. Überprüfen Sie dabei die korrekte Funktion der RC-Anlage. Fahren Sie nicht, wenn es bei diesem Test zu Problemen kommt. Fall Sie erst das Auto anschalten und dann den Sender, kann es sein, dass Sie die Kontrolle über das Auto verlieren.

Pour correctement vérifier la portée, faites tenir le véhicule par un ami, et éloignez-vous jusqu'à la distance la plus lointaine à laquelle vous envisagez de faire fonctionner votre modèle réduit. Faites fonctionner les commandes et vérifiez que le véhicule répond correctement. Ne faites pas fonctionner le véhicule s'il y a un quelconque problème avec le système radio. Si vous mettiez en route le véhicule avant l'émetteur, vous pourriez perdre le contrôle de votre véhicule radio-commandé.

電波範囲の確認は、実際の走行予定距離まで離れ、友人などと一緒にプロポに正しく反応するが確かめてください。プロポに正しく反応しない場合は走行は実行しないでください。スイッチを入れる順番を間違えるとR/Cカーが暴走しますので注意してください。



Caution Warnhinweise Précautions 警告

2.4GHz radio frequency only functions by line of sight, if you drive behind a solid object or around a corner and lose sight of the vehicle you may lose control of the RC car.

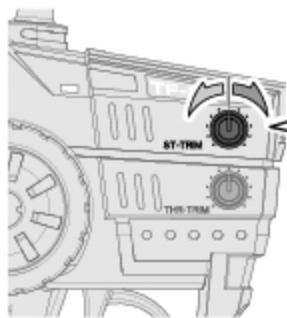
Die 2.4GHz-Technik funktioniert nur im Sichtfeld. Wenn Sie hinter ein festes Objekt oder hinter eine Mauer fahren und den Sichtkontakt verlieren, kann es sein, dass Sie die Kontrolle über Ihr Modellauto verlieren.

La fréquence radio de 2.4 GHz ne fonctionne qu'à vue, si vous envoyez le véhicule derrière un objet solide ou qu'il prend un virage et que vous le perdez de vue, vous pouvez en perdre le contrôle.

2.4GHz電波は直進性があり障害物によって遮断されやすい性質があります。送信機とRCカーの間に障害物がないように注意してください。

3

Steering Trim Setup Einstellen der Lenkungstrimmung Réglage du trim de direction ステアリングトリムの調整



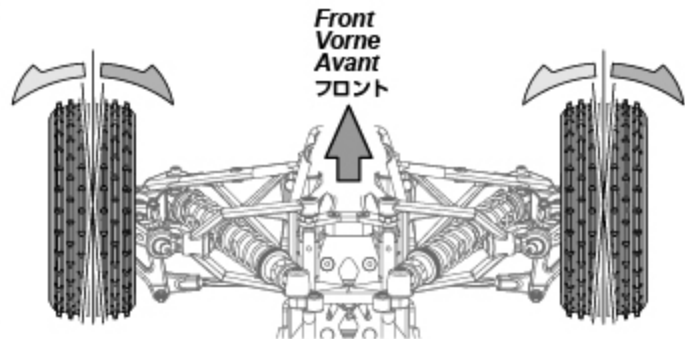
Steering Trim Lenkungstrimmung Trim de direction ステアリングトリム

Turn steering trim to set tires in completely centered position.

Stellen Sie die Trimmung so ein, dass die Räder geradeaus zeigen.

Tournez le trim de direction de façon à ce que les pneus soient dans une position complètement centrée.

タイヤがまっすぐになるようにステアリングトリムを左右にまわして調整します。



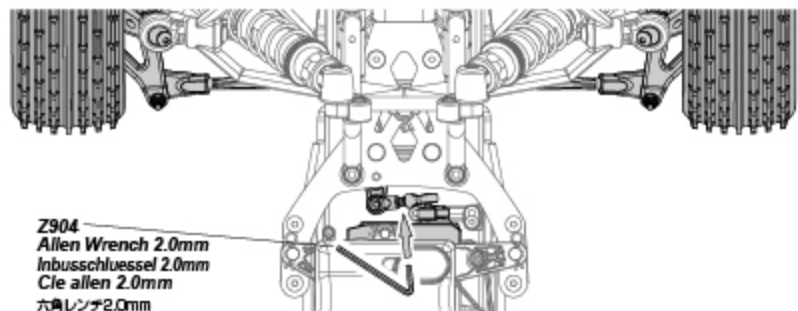
Steering Linkage Adjustment Einstellen des Lenkgestänges Réglage de la tringlerie de direction ステアリングリンケージの調整

Adjust the steering linkage so that the tires point straight when the servo is centered.

Stellen Sie das Lenkgestänge so ein, dass die Reifen geradeaus zeigen, wenn das Servo in der Neutralposition steht.

Réglez la tringlerie de direction de façon à ce que les roues pointent vers l'avant lorsque le servo est centré.

ステアリングサーボがニュートラルの時にタイヤが真っ直ぐになるようにステアリングサーボリンケージを調整します。



4 Transmitter Operation Sender Funktionen Fonctionnement de l'émetteur 送信機の操作方法

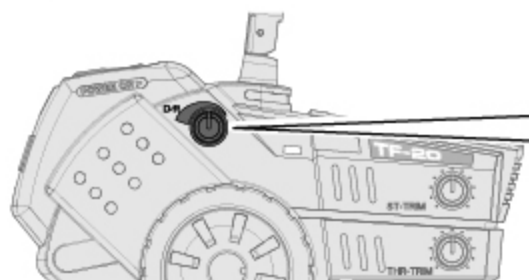
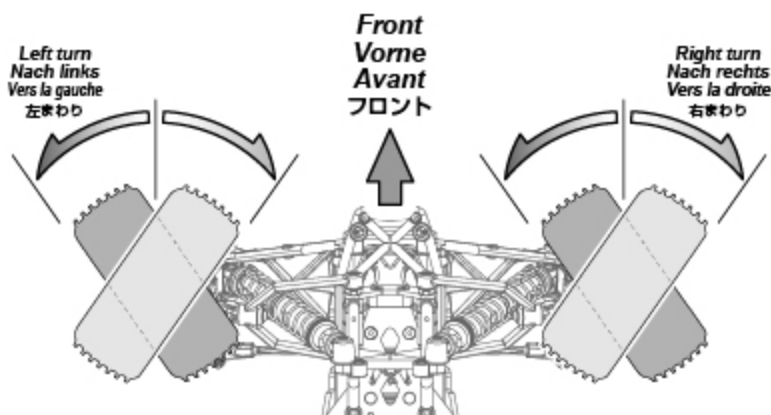
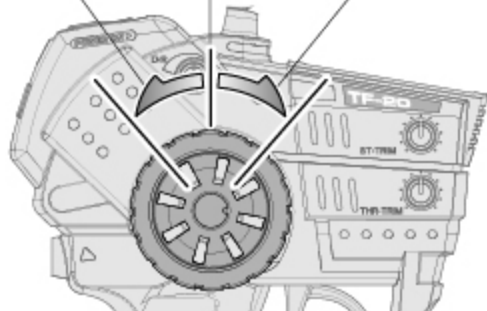
1

Steering Wheel Volant de direction
Lenkrad ステアリングホイール

Left turn
Nach links
Vers la gauche
左まわり

Straight (Neutral)
Geradeaus (Neutral)
Tout droit (neutre)
直進位置 (ニュートラル)

Right turn
Nach rechts
Vers la droite
右まわり



Steering Dual Rate
Lenkeinschlagsbegrenzung
Double débit de direction
ステアリングデュアルレート



To be used to adjust steering servo throw.
Zum Einstellen des maximalen Lenkeinschlags.
À utiliser pour le réglage du taux et de l'angle du servo.
R/Cカーの曲がる量を調整できます。

2

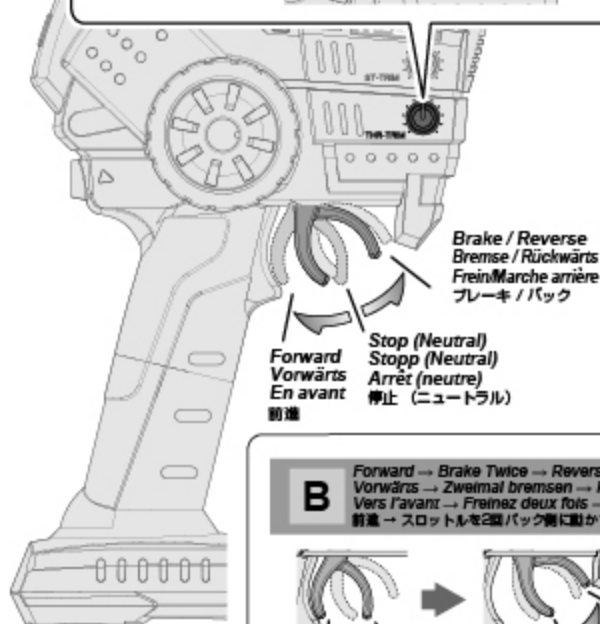
Throttle Trigger Gâchette d'accélération
Gashebel スロットルトリガー

Throttle Trim
Gas-Trimmung
Trim d'accélération
スロットルトリム



If your vehicle is moving, adjust the throttle trim until it stops.
Falls sich das Auto bewegt, bitte stellen Sie die Gas-Trimmung so ein, um das Auto zum Stillstand zu bringen.

Si la voiture bouge, ajustez le trim de direction pour que la voiture arrête de bouger.
なにもしていないのに車が動いてしまう時は、スロットルトリムで動かなくなるように調整します。



Reverse operation ●A and B show the two ways to go in reverse.
Rückwärts fahren ●A und B zeigen die beiden Möglichkeiten rückwärts zu fahren.
Marche arrière ●A et B indiquent les deux manières de passer en marche arrière.
バックのしかた ●バックにはA,Bの2種類の方法があります。

A Stop → Reverse
Stopp → Rückwärts
Arrêt → Marche arrière
停止した状態 → バック



Reverse
Rückwärts
Marche arrière
バック

Stop (Neutral)
Stopp (Neutral)
Arrêt (neutre)
停止 (ニュートラル)

Reverse
Rückwärts
Marche arrière
バック

B Forward → Brake Twice → Reverse
Vorwärts → Zweimal bremsen → Rückwärts
Vers l'avant → Freinez deux fois → Marche arrière
前進 → スロットルを2回バック側に動かすとバックします。



Forward
Vorwärts
En avant
前進

! 1st Time
1. Mal Bremsen
1ère fois
● 1回目

Brake
Bremsen
Frein
ブレーキ

Stop (Neutral)
Stopp (Neutral)
Arrêt (neutre)
停止 (ニュートラル)

! 2nd Time
2. Mal Rückwärts
2ème fois
● 2回目

Reverse
Rückwärts
Marche arrière
バック

5

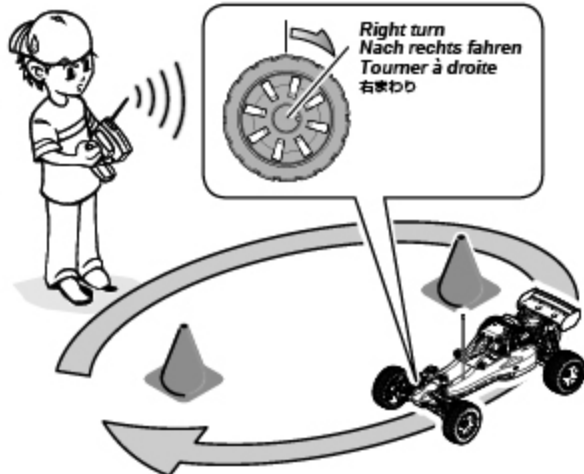
Practice Turning Kurven fahren Entraînement au virage 曲がる練習をしましょう

Install body and enjoy!
Allow the car to cool down for 15 minutes between each run.
When the car is running toward the driver, the directions of the steering wheel are reversed.
Once you become comfortable driving your RC car, practice driving on a track with pylons.

Montieren Sie die Karosserie und fahren Sie los!
Lassen Sie das Auto zwischen den einzelnen Fahrten 15 Minuten abkühlen.
Wenn Sie auf sich zu fahren müssen Sie in die entgegengesetzte Richtung lenken.
Wenn Sie immer besser mit der Lenkung zurecht kommen, fahren Sie einen Parcours, den Sie z.B. mit Pylonen abgesteckt haben.

Installez la carrosserie et amusez-vous!
Laissez la voiture refroidir entre chaque séance.
Lorsque le véhicule revient vers son pilote, les directions du volant sont inversées.
Une fois que vous avez l'habitude de conduire votre véhicule radio-commandé, entraînez-vous à conduire sur une piste avec des plots.

ボディを取り付け走行させます。
走行用バッテリー1本走行後、15分以上休ませて再走行してください。
車がドライバーに向かって走ってくる場合には、ステアリング操作の方向が逆になります。
走行になれてきたら、パイロンなど目印を置いてコース通りに走ってみましょう。

Monitor Operation Temperatures
Überwachen der BetriebstemperaturenSurveillance des températures de fonctionnement
モーター/バッテリーの動作温度

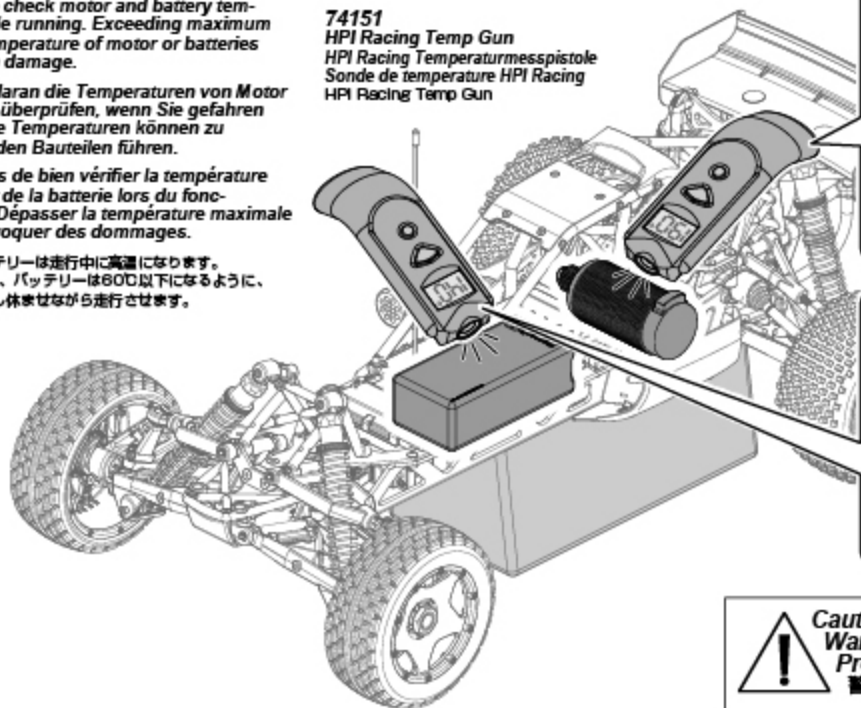
Make sure to check motor and battery temperature while running. Exceeding maximum operating temperature of motor or batteries may result in damage.

Denken Sie daran die Temperaturen von Motor und Akku zu überprüfen, wenn Sie gefahren sind. Zu hohe Temperaturen können zu Schäden an den Bauteilen führen.

Assurez-vous de bien vérifier la température du moteur et de la batterie lors du fonctionnement. Dépasser la température maximale pourrait provoquer des dommages.

モーターとバッテリーは走行中に高温になります。
モーターは89℃、バッテリーは60℃以下になるように、時々温度を計測し休ませながら走行させます。

74151
HPI Racing Temp Gun
HPI Racing Temperaturmessspistole
Sonde de température HPI Racing
HPI Racing Temp Gun



Max temp
Max. Temperatur
Température maximale
最大温度

Motor
Motor
Moteur
モーター



190°F
88°C

Max temp
Max. Temperatur
Température maximale
最大温度

Batteries
Akkus
Batterie
走行用バッテリー



140°F
60°C



Cautions
Warnhinweise
Précautions
警告

Hot
Heiß
Chaud
高温注意

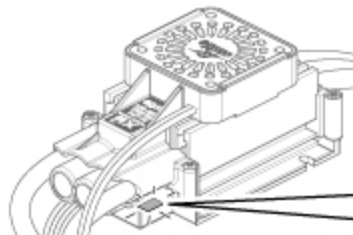
Fail-safe Function of Speed Controller
Fail-Safe Funktion des FahrtenreglersFonction de sécurité redondante du contrôleur de vitesse
スピードコントローラーのヒートプロテクター機能

If the temperature of the ESC is too high, the Thermal Protection Function will activate. Once the ESC has cooled down to normal temperature, it will work as normal.

Wenn die Temperatur des Reglers zu hoch steigt, wird die Temperatur-Schutzfunktion aktiviert. Sobald der Regler wieder abgekühlt ist, arbeitet er wieder ganz normal.

Si la température du contrôleur électronique de vitesse est trop haute, la protection thermique va s'activer. Une fois que l'appareil est redescendu à une température normale, il fonctionnera normalement.

スピードコントローラーは本体保護のためにヒートプロテクター機能を装備しています。
スピードコントローラーに大きな負荷がかかり、回路内の温度が上昇した場合、回路保護のためヒートプロテクター機能が作動し電源がカットされ動作がなくなります。
回路内の温度が通常温度に戻ればヒートプロテクター機能は解除されます。



CASTLE CREATIONS MAMBA XL2
Electronic Speed Controller
Elektrischer Fahrtenregler
Contrôleur de vitesse électronique
スピードコントローラー

LED

RED ROT ROUGE レッド
YELLOW GELB JAUNE イエロー



When ESC temperature exceeds 200°F ESC will shut down and RED and Yellow LED's will blink. Wenn die Regler Temperatur über 90°C steigt, schaltet sich der Regler ab und die roten und gelben LEDs blinken.

Lorsque la température dépasse les 90°C, le contrôleur électronique de vitesse s'éteint et la LED jaune clignote.

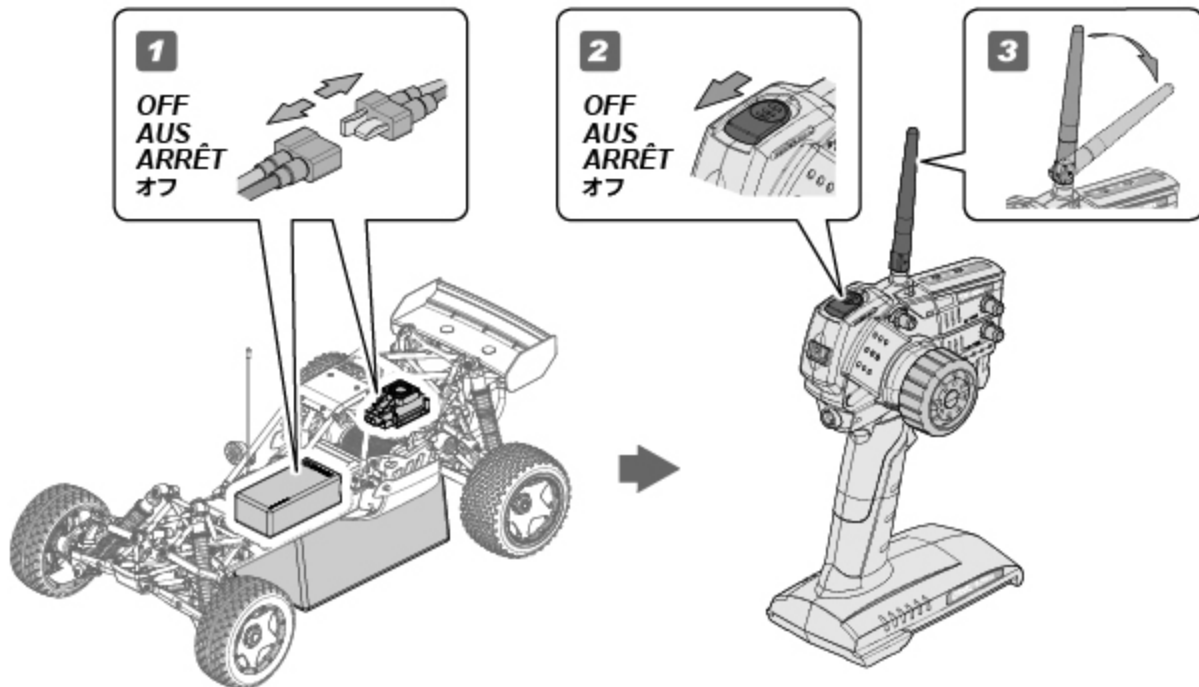
ヒートプロテクターはESCの温度が90℃になると動作します。動作中はレッド/イエローのLEDが点滅します。



Attention
Achtung
Attention
注意

Turn off receiver first, then turn off transmitter.
Schalten Sie erst den Empfänger aus, dann den Sender.
Éteignez d'abord le récepteur, puis l'émetteur.
最初にR/CカーのスイッチをOFFにします。次に送信機のスイッチをOFFにします。

If you switch off the transmitter first before the R/C car, you may lose control of the R/C car.
Falls Sie erst den Sender ausschalten und dann das Auto, kann es sein, dass Sie die Kontrolle über das Auto verlieren.
Si vous éteignez l'émetteur avant le véhicule, vous pourriez perdre le contrôle de votre véhicule radio-commandé.
スイッチを切る順番を間違えるとR/Cカーが暴走する恐れがあるので注意してください。



Cautions
Warnhinweise
Precautions
警告

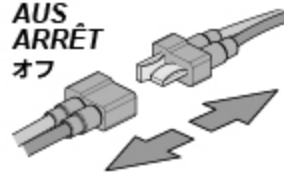
Disconnect the battery when you are not running the vehicle.
The vehicle may run out of control or the battery can overheat and cause a fire.

Ziehen Sie den Akku ab, wenn Sie nicht fahren.
Das Auto kann sonst außer Kontrolle geraten und überhitzen oder Feuer fangen.

Déconnectez la batterie lorsque le véhicule ne fonctionne pas.
Vous pouvez perdre le contrôle du véhicule, ou la batterie peut surchauffer et prendre feu.

走らせない時はバッテリーコネクターを外してください。
車が暴走、または発熱による火災など危険な状況が考えられますので注意してください。

OFF
AUS
ARRÊT
オフ



Cautions · Attention
Warnhinweise · Achtung
Precautions · Attention
警告 · 注意

Do not drive the car in the following places.
Beachten Sie beim Fahren bitte folgende Hinweise.
Ne conduisez pas la voiture dans les endroits suivants.
次の様な場所では走行させないでください。



Do not run in water or sand.
Fahren Sie nie in Wasser oder Sand.
Ne faites pas fonctionner dans l'eau ou sur le sable.
水たまり、砂地、じゅうたんなどでは走行させないでください。
故障の原因になることがあります。

Do not run on public streets or highways. This could cause serious accidents, personal injuries, and/or property damage.

Fahren Sie niemals auf öffentlichen Straßen. Dies kann zu schweren Unfällen mit Personen- und Sachschaden führen.

Ne faites pas fonctionner sur la voie publique ou la route. Cela pourrait provoquer des accidents graves, des blessures corporelles ou des dommages aux biens.

道路など、車や人が通る場所では走行させないでください。

If R/C car does not move or you have no control, see below.
Falls sich das Auto nicht bewegt, oder Sie nicht mehr die Kontrolle haben, schauen Sie bitte unten.
Si le véhicule télécommandé ne bouge pas ou si vous n'en avez pas le contrôle, voyez ci-dessous.
R/Cカーが動かない、動作があがしいと思った場合は表を参考に原因を調べてください。

Problem Problem Problème 症状	Cause Grund Cause 原因	Remedy Lösung Remède 対策	Section Abschnitt Section 項目
Does Not Move. Das Auto fährt nicht. Le véhicule ne bouge pas 動かない	Battery is not placed properly in the transmitter. Die Batterien sitzen nicht korrekt im Sender. Les piles ne sont pas placées correctement dans l'émetteur. 送信機の電池が正しく入っていない。	Place batteries in the transmitter properly. Legen Sie die Batterien korrekt ein. Positionnez correctement les piles dans l'émetteur. 送信機の電池を正しく入れる。	2-2 Page 8
	Weak or no battery in model. Leerer oder kein Akku im Auto. Batterie faible ou non installée 走行用バッテリーは充電されていますか？	Install charged battery. Einbauen eines geladenen Akkus. Mettez en place une batterie chargée 走行用バッテリーを充電してください。	2-1 Page 8
	Damaged motor. Kaputter Motor. Moteur endommagé モーターに異常はありませんか？	Replace with new motor. Austausch durch einen neuen Motor. Remplacez par un nouveau moteur 変な音がしたり、すぐに熱くなるような場合は、モーターを交換してください。	4-3 Page 29
	Frayed or broken wiring. Beschädigte Verkabelung. Câble dénudé ou coupé コードなどがやぶけて断線していませんか？	Splice and insulate wiring completely. Erneuern und isolieren Sie die kaputte Stelle. Faites une épissure et isolez complètement le câble. コードを絶縁するか、カスタマーサービスに修理を依頼してください。	4-6 Page 45
	ESC is shut down by heat protection circuit. Notabschaltung des Reglers wegen Überhitzung. Le système ESC est fermé par le circuit de protection thermique. ESCのヒートプロテクターが働いていませんか？	Stop driving immediately, do not drive the car until the Speed Controller cools down. Fahren Sie nicht weiter. Warten Sie bis der Fahrtenregler abgekühlt ist. Arrêtez immédiatement de conduire, ne pilotez pas la voiture tant que le contrôleur de vitesse n'a pas refroidi. 走行を中止しスピードコントローラーの温度が下がるまで走行させないでください。回路内の温度が通常温度にもどればヒートプロテクター機能は解除されます。	4-6 Page 45
No Control. Keine Kontrolle über das Auto Pas de contrôle 思うように動かない	Weak or no batteries in transmitter or model. Leere oder keine Batterien im Sender oder Auto. Batterie faible ou absente dans l'émetteur ou le véhicule. 走行用バッテリーや、送信機の電池が減っていませんか？	Install charged or fresh batteries. Einbauen voller Batterien. Mettez des batteries rechargées ou neuves. 走行用バッテリーは充電し、送信機の電池は、新品に交換してください。	2-1 2-2 Page 8 Page 8
	Improper antenna on transmitter or model. Zu kurze Antenne am Sender oder Auto. Antenne inadéquate sur l'émetteur ou le véhicule アンテナはのびていますか？	Fully extend antenna. Ziehen Sie die Antenne vollständig aus. Dépliez complètement l'antenne. 送信機、受信機のアンテナを確実にのばしてください。	2-2 2-3 Page 15 Page 16
	Neutral position or trim is incorrect. Neutralposition oder Trimmung sind verstellt. La position neutre est incorrecte ou le trim n'est pas réglé. ニュートラル、トリムが合っていない。	Adjust the steering trim referring to Page 17. Stellen Sie die Lenkungstrimmung neu ein (Seite 17). Réglez le trim de direction en vous reportant à la page 17. P.17のステアリングトリムの調整を参考に調整する。	2-3 Page 17
Is the binding setup properly? Stimmt die Sender/Empfänger Verbindung? Est-ce que l'association est correctement effectuée? バインドが正しく設定されていない。	Make sure binding is setup properly. Stellen Sie sicher, dass Sender und Empfänger korrekt verbunden sind. Vérifiez que l'association est correctement effectuée. バインドの設定を行います。	4-6 Page 44	
Steering and Throttle Function Reversed. Lenkung und Gas funktionieren genau verkehrt herum. Direction et accélération inversées 思っている動作と逆に動く	Servo reverse switch is in wrong position. Servorichtungs-Schalter ist in der falschen Position. L'interrupteur de marche arrière du servo est dans la mauvaise position 送信機のリバーススイッチの向きが変わっていませんか？	Set to correct position see page 8. Schauen Sie auf Seite 8 für die korrekte Position. Vérifiez la position correcte en page 8 Page.8を参考に送信機のリバーススイッチの位置を確認します。	2-2 4-6 Page 8 Page 43
	Please check that the wires from ESC to motor are connected properly. Bitte überprüfen Sie, ob die Kabel vom Regler zum Motor richtig sitzen. Veuillez vérifier que les fils allant de l'ESC au moteur sont correctement raccordés. モーター、ESCの配線が逆になっていませんか？	Refer to page 45. It will show how to connect the motor. Schauen Sie bitte auf Seite 45. Dort wird erklärt, wie der Motor angeschlossen wird. Reportez-vous à la page 45. Vous y verrez comment raccorder le moteur. Page.45を参考に接続し直してください。	4-6 Page 45



4 Maintenance Entretien Wartung メンテナンス

Baja 5B FLUX

Maintenance Chart Tableau d'entretien Wartungs-Übersicht メンテナンス項目

For maintenance schedule, refer to bottom chart. After running, clean the chassis and check all moving parts for damage. If any parts are broken or damaged, repair or replace them before the next run. Regular maintenance is necessary to prevent damage to the car and maintain its performance.

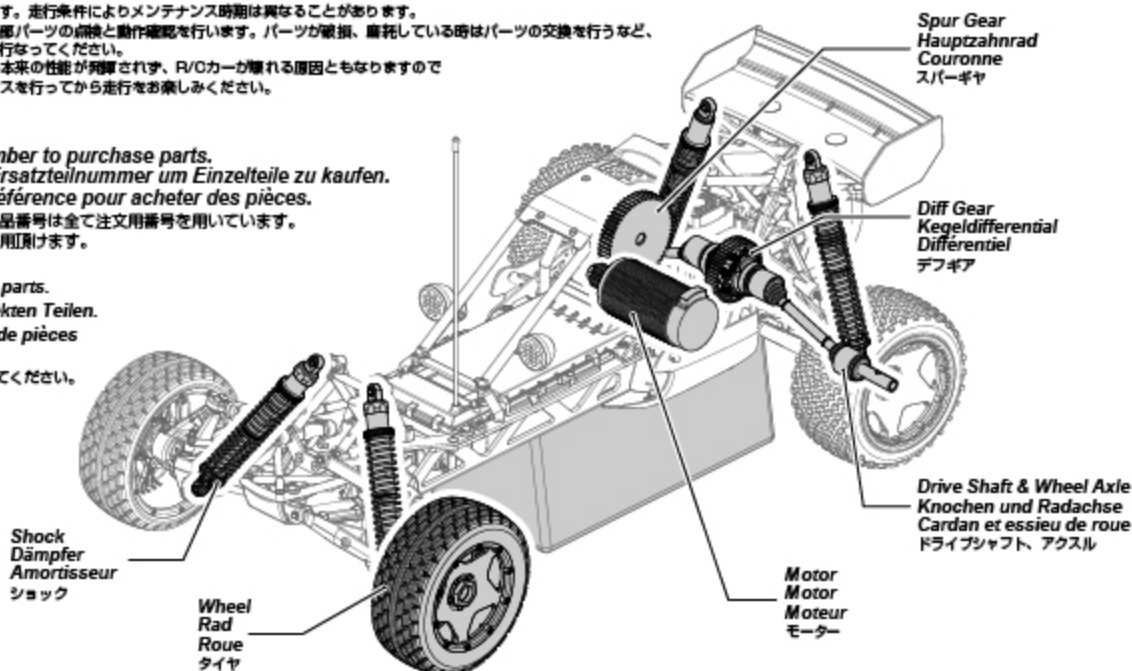
Um die Wartungsintervalle zu sehen, schauen Sie bitte in die untenstehende Tabelle. Überprüfen Sie nach dem Fahren das Chassis, reinigen Sie es und schauen Sie, dass keine Teile beschädigt sind. Falls doch, reparieren oder tauschen Sie diese vor der nächsten Fahrt. Regelmäßige Wartung ist nötig, um Schäden vorzubeugen und die Leistungsfähigkeit des Autos zu behalten.

Pour le programme d'entretien, reportez-vous au côté droit du tableau. Après l'utilisation, nettoyez le châssis et vérifiez toutes les pièces mobiles pour vérifier qu'elles ne sont pas endommagées. Si des pièces sont cassées ou endommagées, réparez-les ou remplacez-les avant la prochaine utilisation. Un entretien régulier est nécessaire pour prévenir les dommages au véhicule et préserver ses performances.

メンテナンス時期は参考走行時間です。走行条件によりメンテナンス時期は異なることがあります。R/Cカー走行後は、押除しながら各部パーツの点検と動作確認を行います。パーツが破損、磨耗している時はパーツの交換を行うなど、次回の走行に備えてメンテナンスを行なってください。メンテナンスを行わないとR/Cカー本来の性能が発揮されず、R/Cカーが壊れる原因ともなりますので走行後は必ずR/Cカーのメンテナンスを行ってから走行をお楽しみください。

- Refer to sellable number to purchase parts.
Verwenden Sie die Ersatzteilnummer um Einzelteile zu kaufen.
- Reportez-vous à la référence pour acheter des pièces.
説明書内で使用している部品番号は全て注文番号を用いています。部品購入時にそのままご利用頂けます。

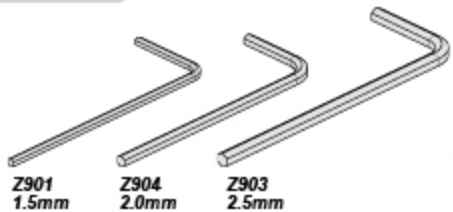
- Look for any damaged parts.
Schauen Sie nach defekten Teilen.
- Vérifiez qu'il n'y a pas de pièces endommagées.
各部が傷んでいないか確認してください。



 x1 Every Pack Nach jeder Fahrt À chaque charge des batteries. 毎1パック走行後	 x10 Every 10 Packs Nach 10 Fahrten Toutes les 10 charges des batteries. 毎10パック走行後	 x20 Every 20 Packs Nach 20 Fahrten Toutes les 20 charges des batteries. 毎20パック走行後	Maintenance Item Zu wartender Bereich Élément d'entretien メンテナンス項目 		P.? Reference Section Abschnitt in der Anleitung Section de référence 参照ページ
●			Chassis Maintenance Wartung des Chassis Entretien du châssis シャーシのメンテナンス 		Page 25 4-1
	●		Wheel Maintenance Wartung der Reifen Entretien des roues タイヤのメンテナンス 		Page 27 4-2
		●	Motor and Pinion Gear Maintenance Motors und Ritzels Entretien du moteur et du pignon モーター、ピニオンギアのメンテナンス 		Page 29 4-3
		●	Shock Maintenance Stoßdämpfer Entretien des amortisseurs ショックのメンテナンス 		Page 31 4-4
		●	Gear Box / Differential Maintenance Getriebe / Differential Entretien du différentiel ギアボックス、デフギアのメンテナンス 		Page 36 4-5
		●	Radio Maintenance RC-Anlage Entretien de la radio プロポシステムのメンテナンス 		Page 43 4-6

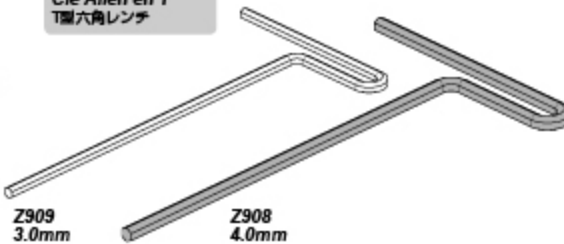
Tools Werkzeuge Outils 工具

Allen wrench
Inbusschlüssel
Clé Allen
六角レンチ

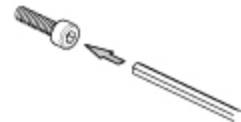


Z901 1.5mm
Z904 2.0mm
Z903 2.5mm

T Allen Wrench
Inbusschlüssel T
Clé Allen en T
T型六角レンチ

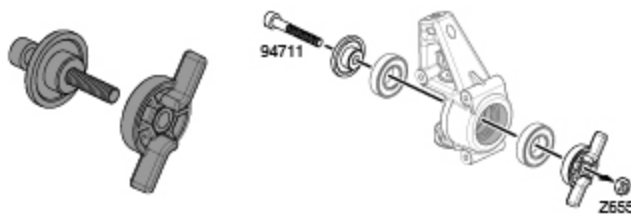


Z909 3.0mm
Z908 4.0mm



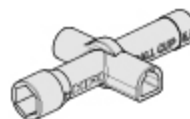
Use correct size.
Verwenden Sie die korrekte Größe.
Utilisez la taille adéquate.
六角穴付きビスを回します。
六角のサイズに合う道具を使います。

Z970
Bearing Press Tool 12x24mm
Lager Einpress Hilfe 12x24mm
Presse à roulement 12x24mm
ベアリングプレスツール 12x24mm



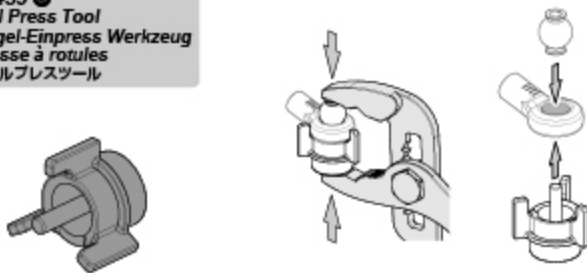
Use tool to press bearing.
Montieren Sie die Lager mit der Lager-Einpress-Hilfe.
Utilisez l'outil pour presser le roulement.
ベアリング取付け用道具。

Z950
Cross Wrench
Kreuzschlüssel
Clé en croix
ミニクロスレンチ



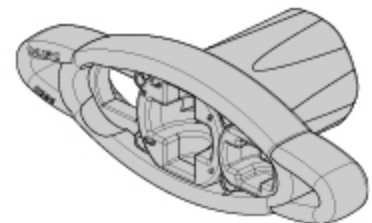
Use Cross wrench.
Verwenden Sie den Kreuzschlüssel.
Utilisez une clé en croix.
ナットを回します。

85459 ●
Ball Press Tool
Kugel-Einpress Werkzeug
Presse à rotules
ボールプレスツール

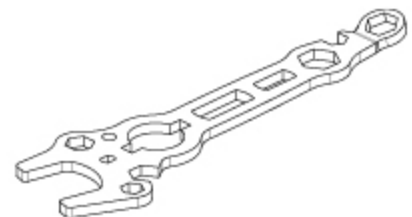


Use tool to press ball.
Nutzen Sie das Kugel-Einpress-Werkzeug zur Montage.
Utilisez l'outil pour presser la rotule.
ボール取付け用道具。

Z956
Wheel Wrench (24mm)
Radschlüssel (24mm)
Clé à jantes (24mm)
ホイールレンチ (24mm)

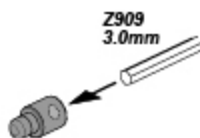


Z957
Multi Tool
Multi Schlüssel
Outil multifonctions
マルチツール



To tighten nut and ball end, use wheel wrench and multi tool.
Nutzen Sie den Multi-Schlüssel und den Radmutternschlüssel um Muttern und Kugelhöpfe zu montieren.
Pour serrer l'écrou et la rotule, utilisez la clé à jantes et l'outil multifonctions.
ナット、ボールエンドを回します。
Z956ホイールレンチ、Z957マルチツールを組み合わせて使用します。

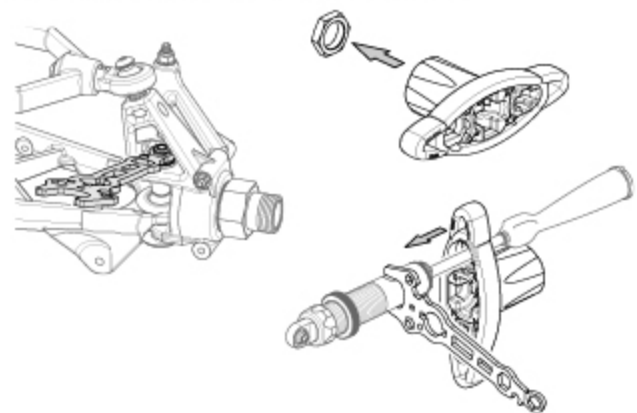
85459 ●
Nut Press Tool
Muttern-Einpress Werkzeug
Presse à écrous
ナットプレスツール



Z909 3.0mm



When you are installing M5 nut, use press tool with hex wrench.
M5 Muttern können Sie mit Hilfe des Muttern-Einpress-Werkzeugs leicht montieren.
Lorsque vous mettez en place l'écrou M, utilisez l'outil presse avec une clé hexagonale.
ナイロンナットM5をパーツに取付ける道具。



Oils and Chemicals Öle und Chemikalien Huile et produits chimiques オイル類

Oils and chemicals included in this kit.
Im Lieferumfang enthaltene Öle und Chemikalien.
Huiles et produits chimiques inclus dans ce kit.
本製品を組立てるために必要な専用オイル類が付属しています。

Z168
Heavy Duty Grease
Extra Zaehes Fett
Graisse renforcée
ヘビーデューティーグリス



Z159
Thread Lock
Schraubensicherungslack
Frein à filets
ネジ止め剤



Z186
Pro Thread Lock (Red)
Schraubensicherungslack (Rot)
Frein à filet pro (Rouge)
ネジロック剤(レッド)



Z190
Air Filter Oil
Luftfilter Öl
Huile p. filtre a air
エアフィルターオイル



Z181
Silicone Diff Oil #1000
Silikon Difföl #1000
Huile diff silicone gr.1000
シリコンデフオイル #1000



Z141
Baja Shock Oil 5w
Baja Daempferöl 5w
Huile amortisseurs Baja 5w
バハショックオイル 5w

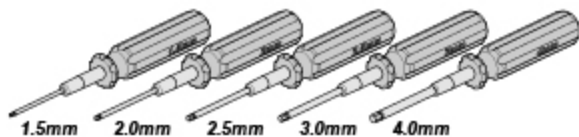


Z147
Baja Shock Oil 40w
Baja Daempferöl 40w
Huile amortisseurs Baja 40w
バハショックオイル 40w

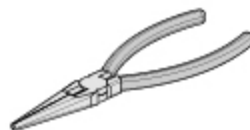
Necessary for Maintenance Zur Wartung benötigt Nécessaire pour l'entretien メンテナンスに必要なもの

Tools Werkzeuge Outils 工具

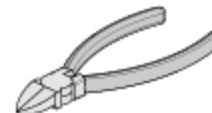
Tools needed for assembly, sold separately.
Zum Zusammenbau benötigtes Werkzeug, Separat erhältlich.
Outils nécessaires pour la mise en place, vendus séparément.
本製品を組立てるには下記の工具が必要です。
別途用意します。



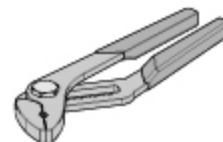
Allen Wrench
Inbusschlüssel
Clé Allen
六角レンチ



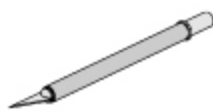
Needle Nosed Pliers
Flachzange
Pince à bec fin
ラジオペンチ



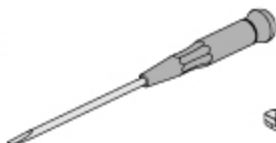
Side Cutters
Seitenschneider
Pincès coupantes
ニッパー



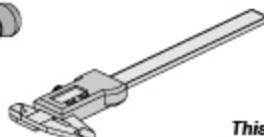
Plier
Rohrzange
Pince à bec rond
プライヤー



Hobby Knife
Modellbaumesser
Couteau de modélisme
ホビーナイフ



Screwdriver
Schraubenzieher
Tournevis
マイナスドライバー



Calipers
Schieblehre
Pied à coulisse
ノギス

This kit includes large screws which require more torque when assembling. We recommend Hex drivers and Electric tools to make assembly easier.
Bei diesem Bausatz kommen große Schrauben zum Einsatz, bei denen viel Kraft benötigt wird. Wir empfehlen Inbusschlüssel und elektrische Schraubendreher um den Zusammenbau zu erleichtern.
Verwenden Sie für Polycarbonat geeignete Farben.
Ce kit comprend de grosses vis qui demandent plus de couple de serrage. Nous conseillons les tournevis Hex et les outils électriques qui permettent un montage plus facile.
各ネジのサイズが大きいためネジの締め込みに力が必要です。
六角ドライバー、電動ドライバーを使用すると作業がはかどります。

4-1

Chassis Maintenance *Entretien du châssis* Wartung des Chassis *シャーシのメンテナンス*

After running, clean the car and lubricate these points. Replace damaged parts, check that all the screws are tight.

Reinigen Sie das Chassis nach dem Fahren und schmieren Sie die markierten Stellen. Tauschen Sie beschädigte Teile aus und kontrollieren Sie alle Schrauben auf korrekten Sitz.

Après utilisation, nettoyez le véhicule et lubrifiez ces points. Remplacez les pièces endommagées, vérifiez que toutes les vis sont serrées.

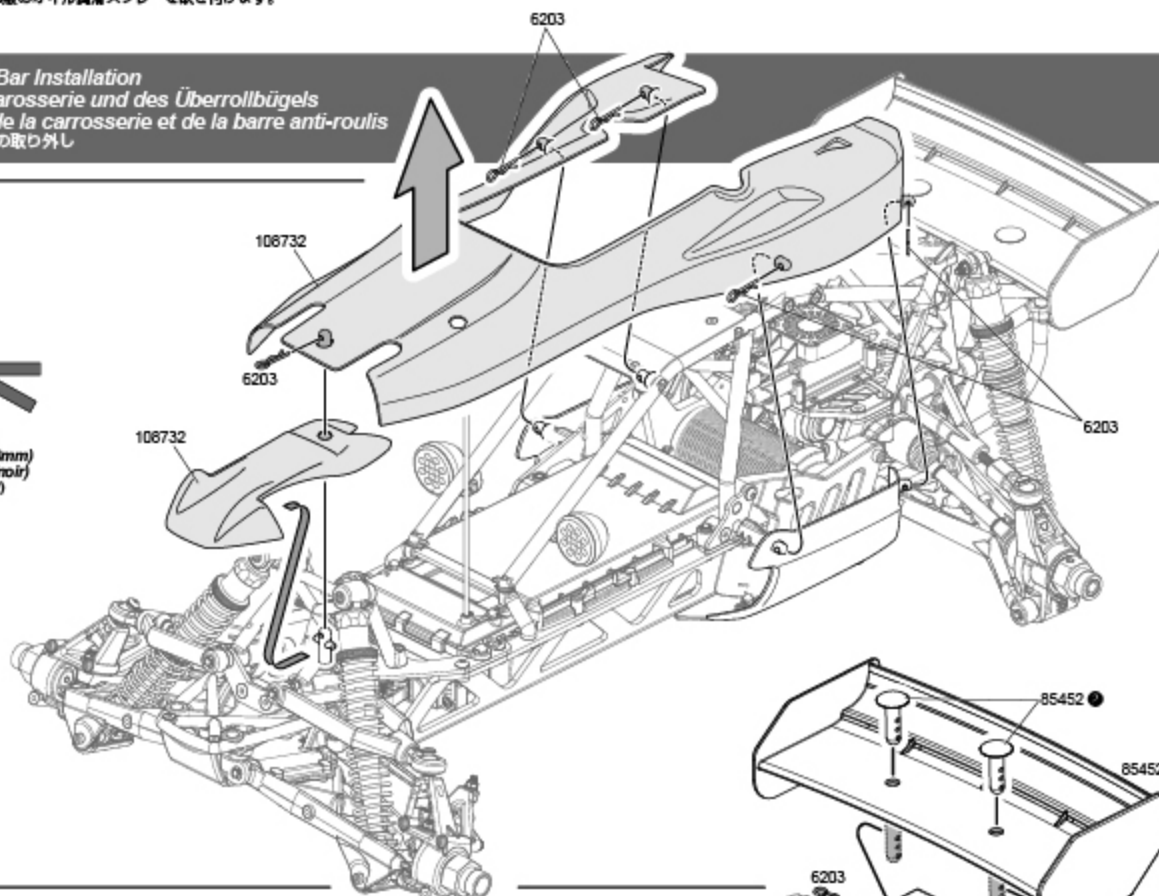
走行後はR/Cカーの掃除を行いながら、R/Cカーのメンテナンスをします。
シャーシの可動部分には市販のオイル潤滑スプレーを吹き付けます。

Body and Roll Bar Installation Montage der Karosserie und des Überrollbügels Mise en place de la carrosserie et de la barre anti-roulis ボディ、ロールバーの取り外し

1



6203
Body Clip (8mm/Black)
Karosserieklammer (8mm)
Clip carrosse #e (8mm/noir)
ボディピン (8mm/ブラック)



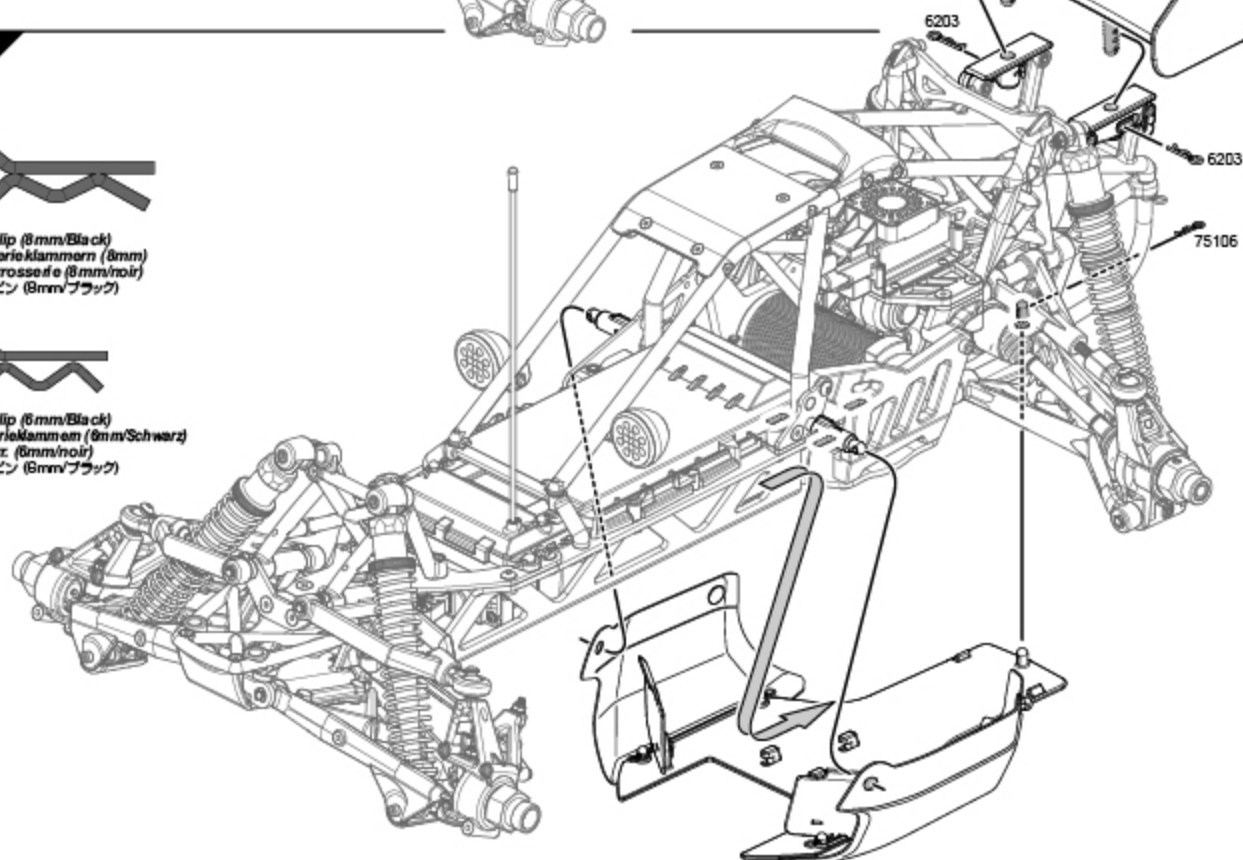
2

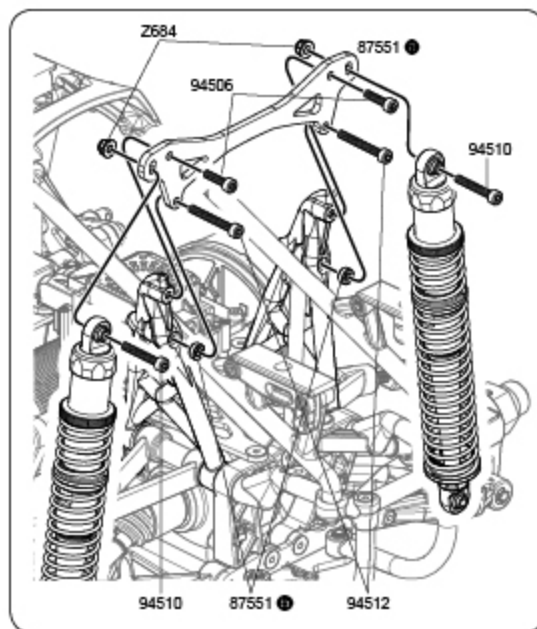


6203
Body Clip (8mm/Black)
Karosserieklammer (8mm)
Clip carrosse #e (8mm/noir)
ボディピン (8mm/ブラック)



75106
Body Clip (8mm/Black)
Karosserieklammer (8mm/Schwarz)
Clip carz. (8mm/noir)
ボディピン (8mm/ブラック)





94506
Cap Head Screw M4x15mm
Inbusschraube M4x15mm
Vis tête cylindrique M4x15mm
キャップネジ M4x15mm

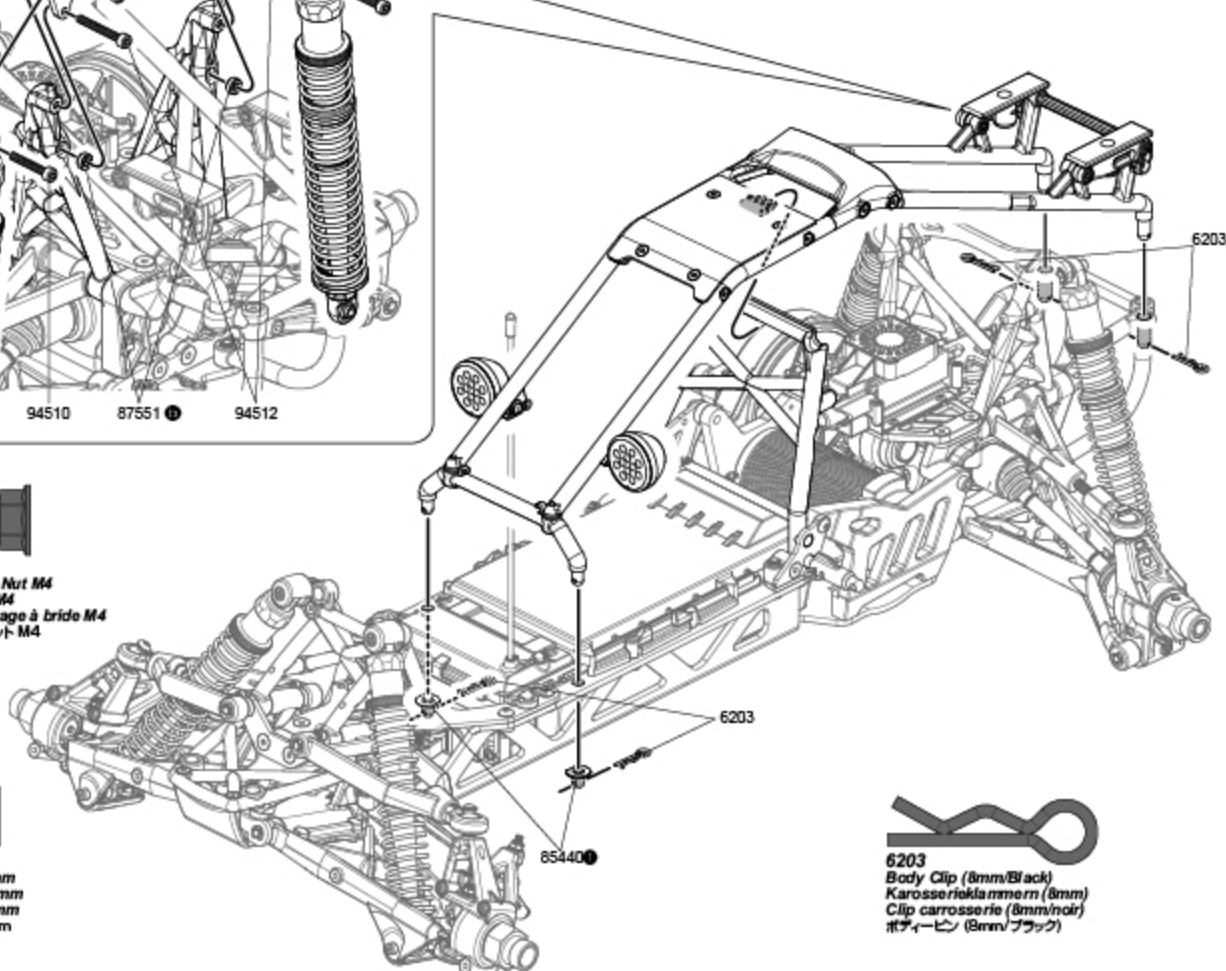
94510
Cap Head Screw M4x25mm
Inbusschraube M4x25mm
Vis tête cylindrique M4x25mm
キャップネジ M4x25mm

94512
Cap Head Screw M4x30mm
Inbusschraube M4x30mm
Vis tête cylindrique M4x30mm
キャップネジ M4x30mm

Z684
Flanged Lock Nut M4
Stopmutter M4
Écrou de blocage à bride M4
フランジロックナット M4

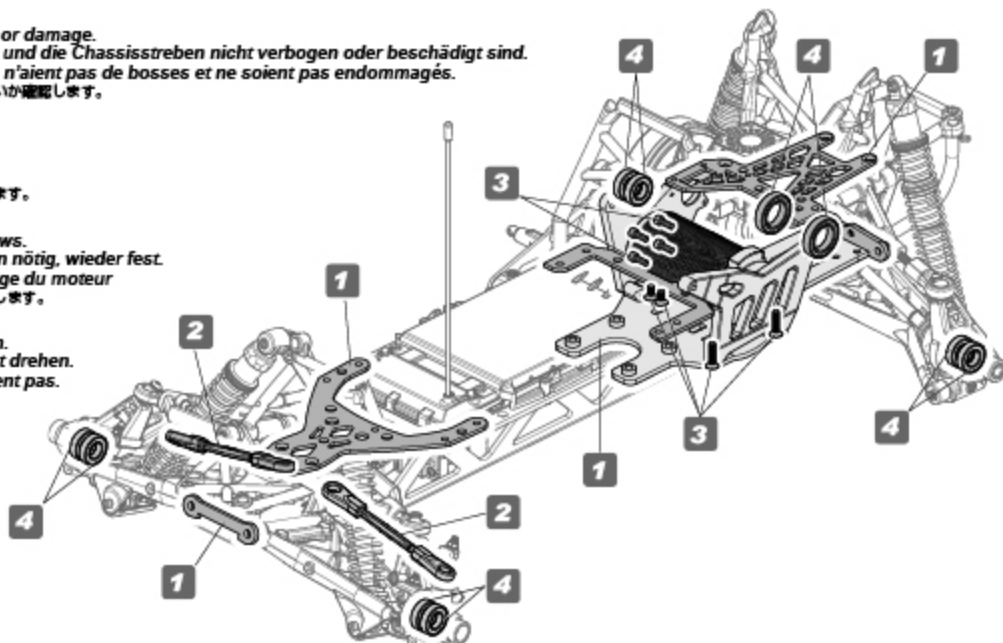
87551
Collar 4x8x3mm
Spacer 4x8x3mm
Bague 4x8x3mm
カラー 4x8x3mm

6203
Body Clip (8mm/Black)
Karosserieklemme (8mm)
Clip carrosserie (8mm/noir)
ボディーピン (8mm/ブラック)



Check Point Checkliste Points de vérification チェックポイント

- 1** Check chassis and braces for bends or damage.
Achten Sie darauf, dass das Chassis und die Chassisstreben nicht verbogen oder beschädigt sind.
Vérifiez que le châssis et les renforts n'aient pas de bosses et ne soient pas endommagés.
メインシャーシ、各プレート類が曲がっていないか確認します。
- 2** Check steering rod linkage.
Überprüfen Sie die Spurstangen.
Vérifiez la tringlerie de direction.
ステアリングロッドが曲がっていないか確認します。
- 3** Check and tighten motor mount screws.
Ziehen Sie die Motorschrauben, wenn nötig, wieder fest.
Vérifiez et resserrez les vis de montage du moteur
モーターマウントのネジが緩んでいないか確認します。
- 4** Check bearings for smooth operation.
Prüfen Sie, dass sich alle Lager leicht drehen.
Vérifiez que les roulements ne grippent pas.
ベアリングが痛んでいないか確認します。



4-2

Wheel Maintenance Reifen

Entretien des roues タイヤのメンテナンス

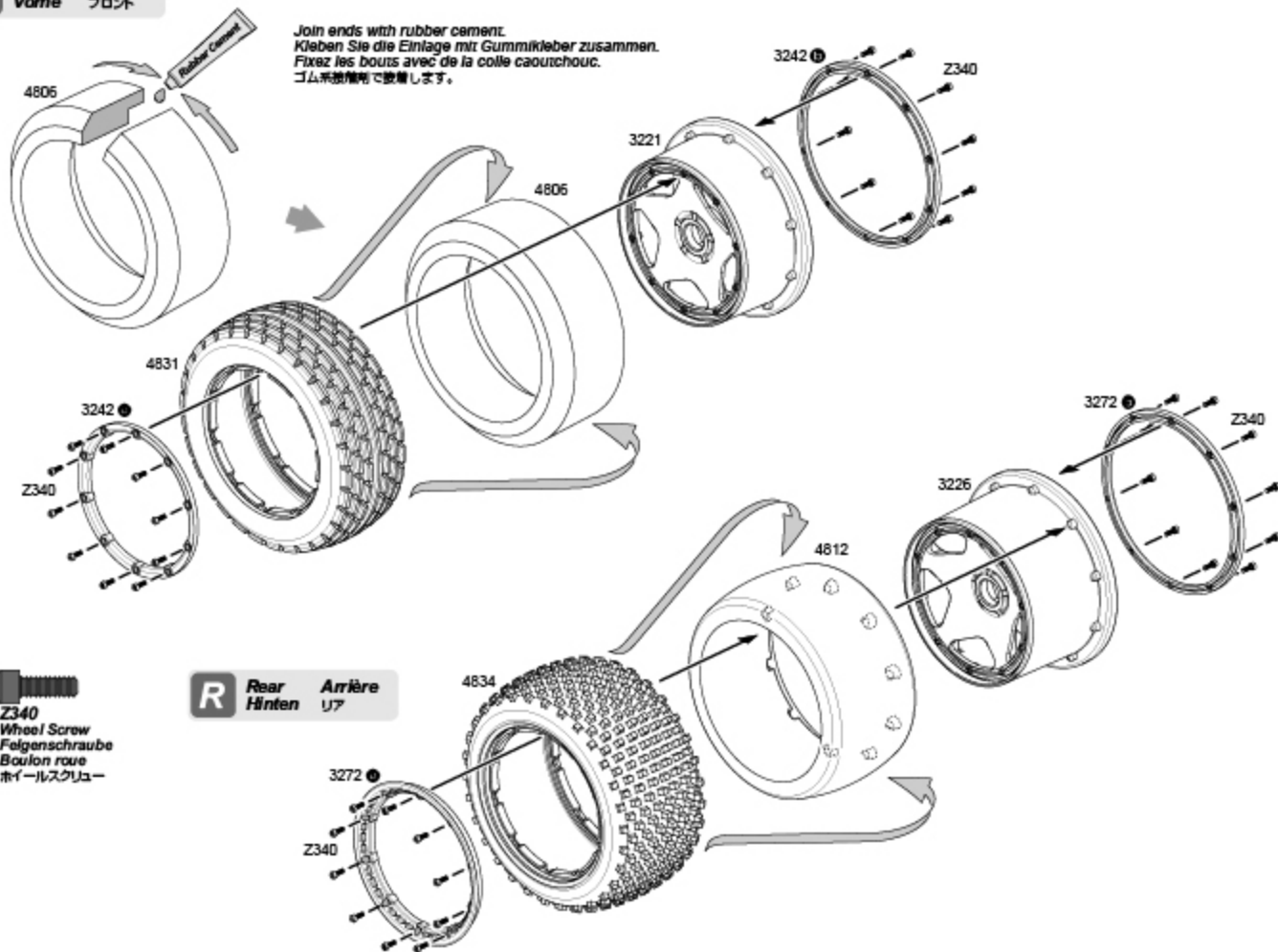
If your tire starts to come off of the wheel or beadlock, begin to remove the beadlock from the problem area until you can put the tire back in place and re-secure the beadlock. If your tire is damaged, remove entire beadlock, replace with new tire, and re-install beadlock.

Sollte der Reifen nicht mehr fest auf der Felge sitzen, lösen Sie, beginnend an der Problemstelle, den Beadlock-Ring und versuchen Sie den Reifen wieder an seinen Platz zu drücken. Ist der Reifen beschädigt, entfernen Sie den Beadlock-Ring komplett und tauschen Sie den Reifen gegen einen neuen.

Si votre pneu commence à sortir de la jante ou du talon, retirez le talon de l'endroit qui pose problème jusqu'à ce que vous puissiez remettre le pneu en place et refixez le talon. Si votre pneu est endommagé, retirez tout l'ensemble du talon, remplacez par un nouveau pneu et remettez le talon en place.

タイヤが破損していたり、ビードロックから外れている場合は交換、再組み立てをします。

F Front Avant フロント

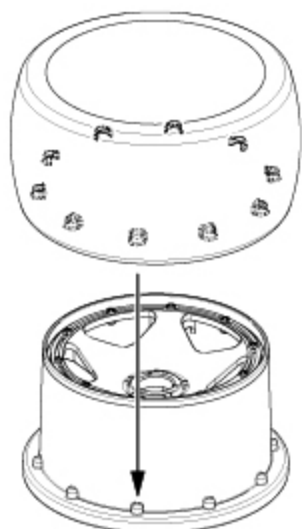


R Rear Hinten Arrière リア

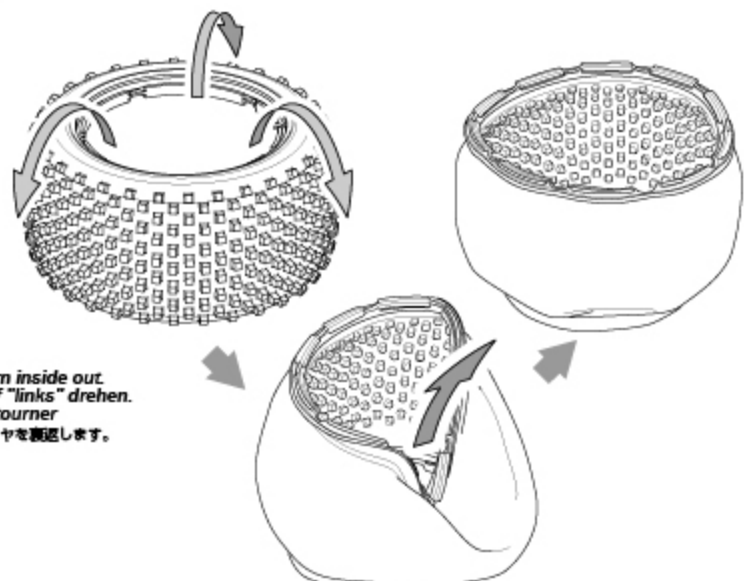
Z340
Wheel Screw
Felgenschraube
Boulon roue
ホイールスクロウ

Tire Assembly Reifenmontage Montage d'un pneu タイヤの組立て

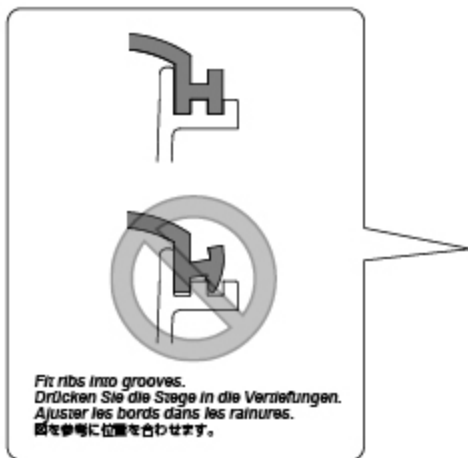
1



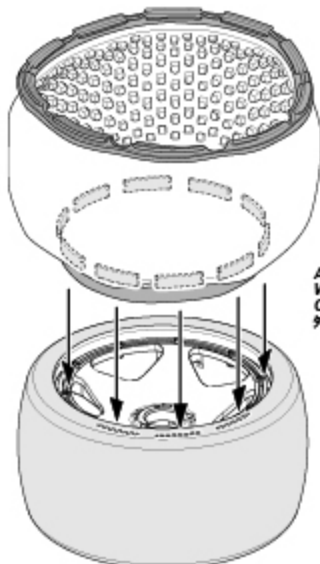
2



3



Fit ribs into grooves.
Drücken Sie die Stege in die Vertiefungen.
Ajuster les bords dans les rainures.
図を参考に位置を合わせます。

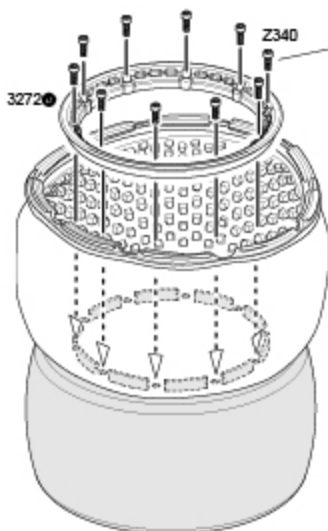


As shown in picture.
Wie im Bild gezeigt.
Comme indiqué sur l'illustration.
外形の小さい方を下にします。

4



Fit ribs into grooves.
Drücken Sie die Stege in die Vertiefungen.
Ajuster les bords dans les rainures.
図を参考に位置を合わせます。

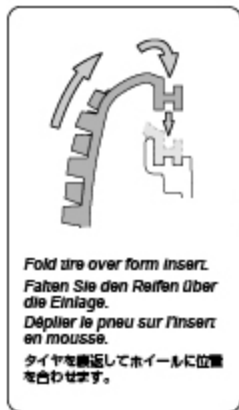


Do not overtighten
Nicht zu fest anziehen.
Ne pas serrer trop
締めすぎに注意。



Z340
Wheel Screw
Felgenschraube
Boulon roue
ホイールスクリュー

5



Fold tire over form insert.
Falten Sie den Reifen über die Einlage.
Déplier le pneu sur l'insert en mousse.
タイヤを裏返してホイールに位置を合わせます。



6

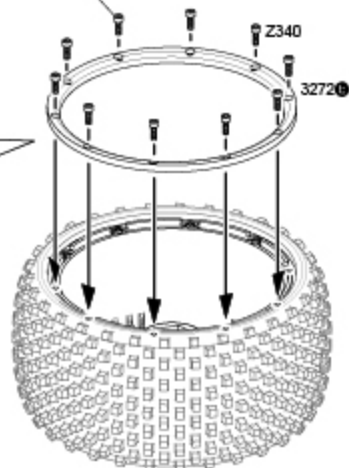


Fit ribs into grooves.
Drücken Sie die Stege in die Vertiefungen.
Ajuster les bords dans les rainures.
図を参考に位置を合わせます。
溝に合わせて取り付けます。

Do not overtighten
Nicht zu fest anziehen.
Ne pas serrer trop
締めすぎに注意。



Z340
Wheel Screw
Felgenschraube
Boulon roue
ホイールスクリュー



Proper Spur Gear Mesh *Engrènement correct de la couronne*
Korrektes Ritzelspiel バックラッシュの調整

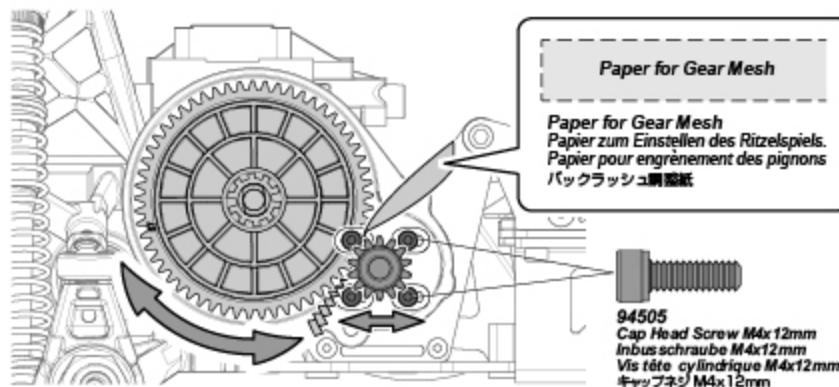
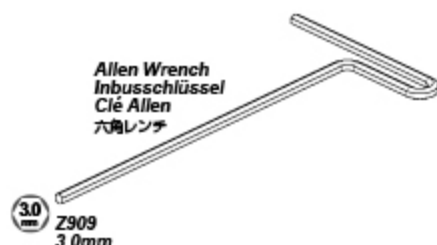
Adjust pinion and spur gear mesh so that they operate smoothly.
Stellen Sie das Ritzelspiel so ein, dass die Zähne weich ineinander greifen.
Réglez l'engrènement du pignon et de la couronne pour qu'ils fonctionnent en douceur.
ピニオンギアとスパークギアの噛み合わせが適切になるようにモーターの取り付け位置を動かして調整します。

Adjust the motor position to get proper gear mesh. To get a perfect gear mesh, place a piece of paper (See bottom of page) between the gears and tighten the motor mount screws. The spur gear may be damaged if the gear mesh is wrong.

Wählen Sie die Motorposition so, dass das Ritzelspiel korrekt ist. Um das Ritzelspiel richtig einzustellen, klemmen Sie ein Stück Papier (siehe unten auf der Seite) zwischen die Zahnräder und ziehen Sie die Motorschrauben an.

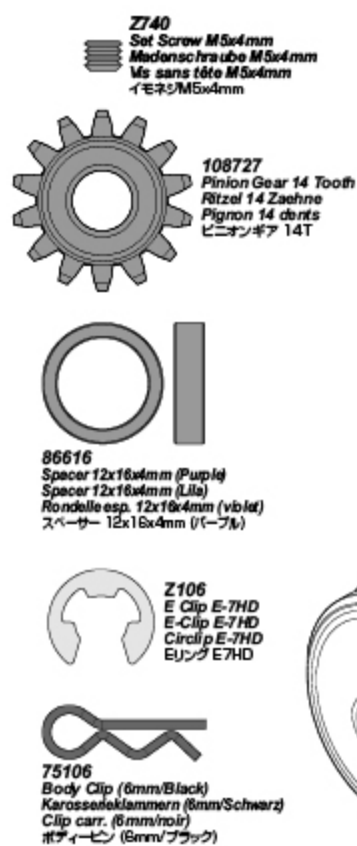
Das Hauptzahnrad kann durch falsches Spiel beschädigt werden. Réglez la position du moteur afin que l'engrènement soit correct. Pour obtenir un engrènement parfait, mettez un morceau de papier (voir au bas de la page) entre les pignons et serrez les vis du support moteur. La couronne peut être endommagée en cas de mauvais engrènement.

モーターの位置を移動させてギアが軽く回るように調整します。
スパークギアとピニオンギアの間に紙片をはさみモーターを固定すると適切なバックラッシュが設定できます。
バックラッシュを適切に調整しないとギアが破損する場合があります。



1

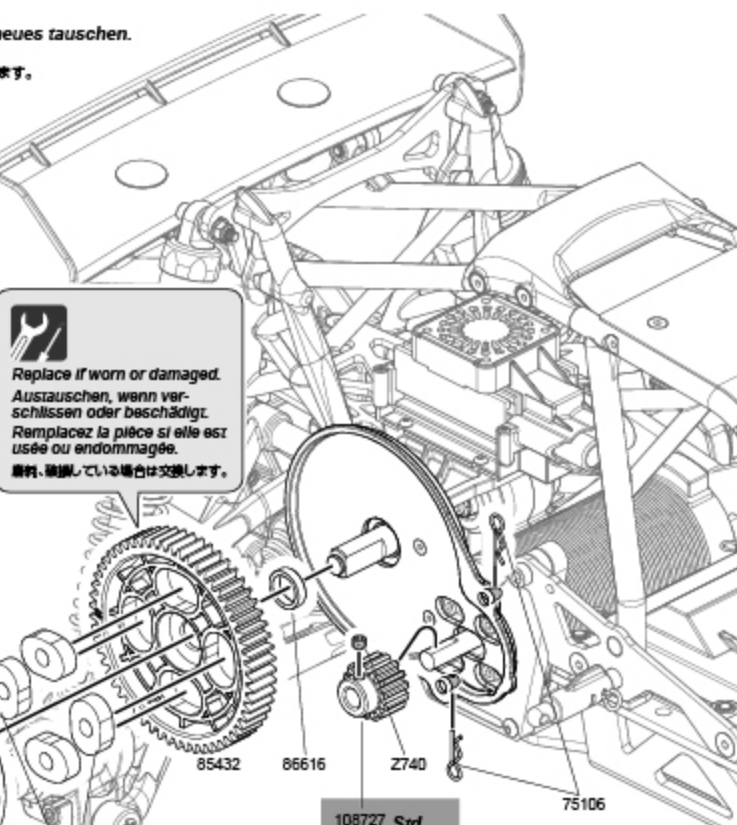
If your spur gear is damaged you should replace it.
Wenn das Hauptzahnrad beschädigt ist, sollten Sie es gegen ein neues tauschen.
Si votre couronne est endommagée, vous devez la remplacer.
スパークギアは消耗品です。定期的に点検し、消耗しているようであれば早急に交換します。



Remove
Démontage
Retrait
取り外し



Install
Montage
Installation
取り付け



86666
Damper Bushing
Dämpfer Hülse
Bague amortisseur
ダンパーブッシュ

Note Direction
Richtung beachten
Notez bien la direction.
● 向きに注意



94505
Cap Head Screw M4x12mm
Inbusschraube M4x12mm
Vis tête cylindrique M4x12mm
キャブネジ M4x12mm



96705
Locking Washer M5
Sicherungsscheibe M5
Rondelle de blocage M5
ロックワッシャー M5



109070
Button Head Screw M5x16mm
Flachkopfschraube M5x16mm
Vis tête ronde M5x16mm
ナベネジ M5x16mm



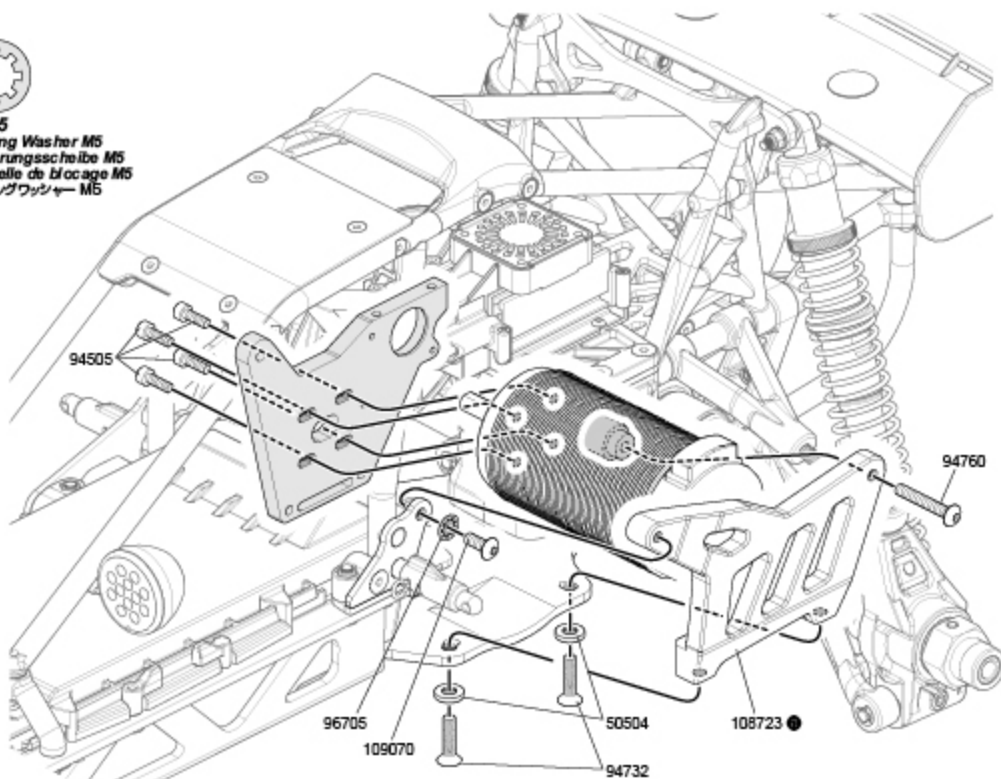
94732
Flat Head Screw M5x20mm
Senkkopfschraube M5x20mm
Vis tête plate M5x20mm
サウネジ M5x20mm



94760
Button Head Screw M5x30mm
Flachkopfschraube M5x30mm
Vis tête ronde M5x30mm
ナベネジ M5x30mm



50504
Concave Washer 5mm
Konkave Unterlegscheiben 5mm
Rondelle concave 5mm
F ワッシャー 5mm



Installation is reverse of removal.
Der Einbau erfolgt in umgekehrter Reihenfolge zum Ausbau.
L'ordre d'installation est inverse de l'ordre de démontage.
組み立ては取り外しの逆の手順で行います。



Attention
Achtung
Attention
注意

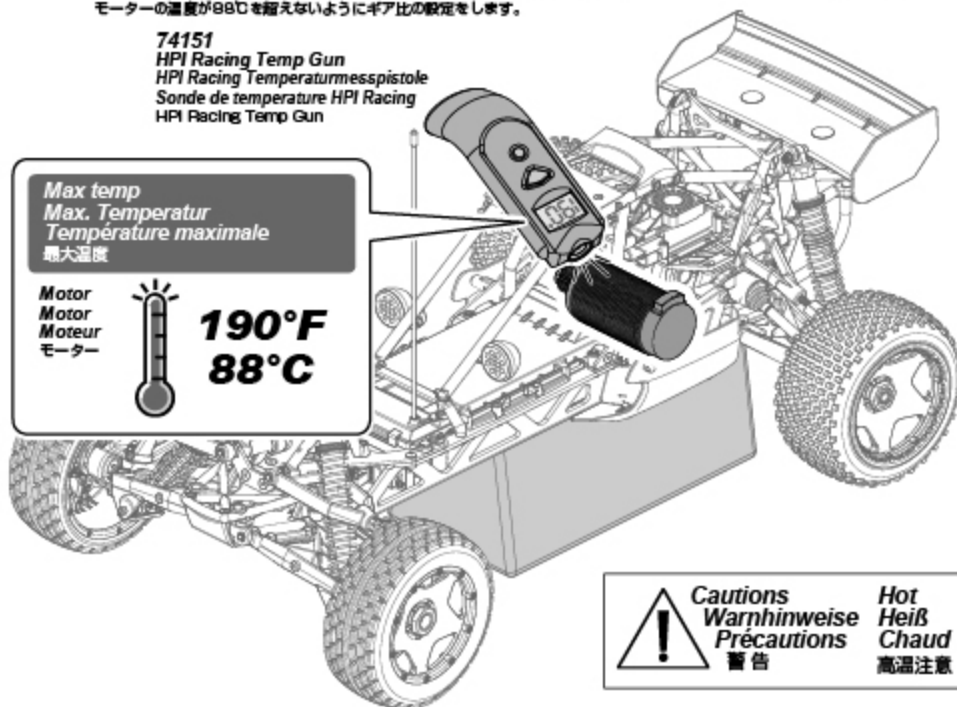
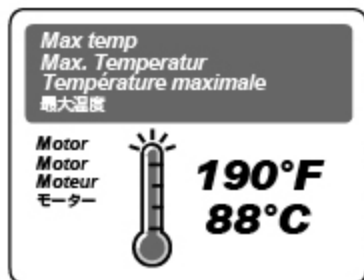
Be sure that the motor temperature does not exceed 190°F/88°C. If the temperature is too high, reduce the gear ratio by installing a smaller pinion and/or larger spur gear.

Achten Sie darauf, dass der Motor nicht heißer als 90°C wird. Wenn die Temperatur zu hoch ist, wählen Sie eine kürzere Übersetzung, indem Sie ein kleineres Ritzel und/oder ein größeres Hauptzahnrad montieren.

Assurez-vous que la température du moteur ne dépasse pas les 88 °C / 190 °C. Si le moteur chauffe trop, réduisez le rapport de transmission en mettant un pignon plus petit et/ou une couronne plus grande.

モーターの温度が88℃を超えないようにギア比の設定をします。

74151
HPI Racing Temp Gun
HPI Racing Temperaturmesspistole
Sonde de température HPI Racing
HPI Racing Temp Gun



Cautions
Warnhinweise
Précautions
警告

Hot
Heiß
Chaud
高温注意

4-4

Shock Maintenance *Entretien des amortisseurs* Dämpfer *ショックのメンテナンス*

Maintain shocks regularly to keep their performance. When rebuilding, replace worn or damaged parts.
Warten Sie die Dämpfer regelmäßig, damit sie zuverlässig funktionieren. Tauschen Sie abgenutzte oder defekte Teile bei der Wartung aus.
Effectuez un entretien régulier des amortisseurs pour maintenir leurs performances. Lorsque vous les remontez, remplacez les pièces usées ou endommagées.
ショックが正常に動くように定期的にメンテナンス、オイル交換を行います。各パーツを分解洗浄後、磨耗や破損がないかチェックし、必要があれば交換します。

1

F Front *Avant*
Vorne *フロント*



Z684
Lock Nut M4
Stoppmutter M4
Écrou de blocage M4
ナイロノットM4



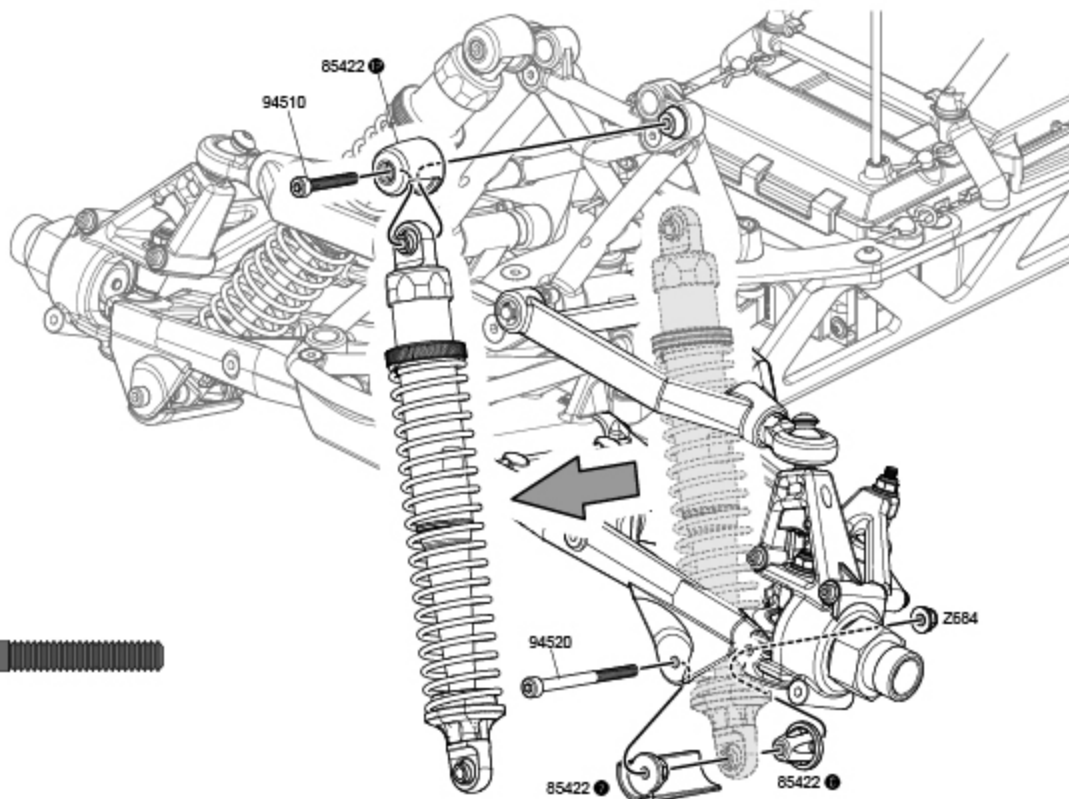
Z684
Flanged Lock Nut M4
Stoppmutter M4
Écrou de blocage à bride M4
フランジロックナット M4



94510
Cap Head Screw M4x25mm
Inbus schraube M4x25mm
Vis tête cylindrique M4x25mm
キャップネジ M4x25mm



94520
Cap Head Screw M4x50mm
Inbus schraube M4x50mm
Vis tête cylindrique M4x50mm
キャップネジ M4x50mm



2

R Rear *Arrière*
Hinten *リア*



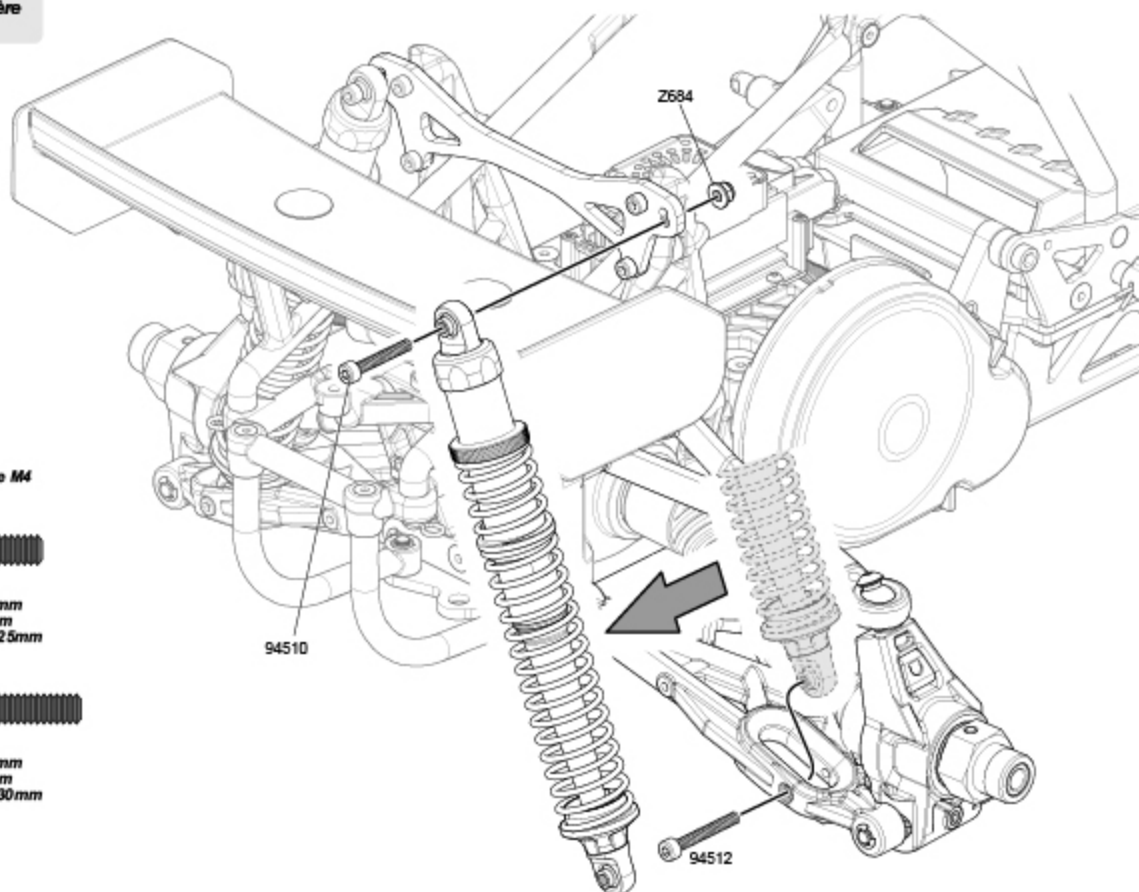
Z684
Flanged Lock Nut M4
Stoppmutter M4
Écrou de blocage à bride M4
フランジロックナット M4



94510
Cap Head Screw M4x25mm
Inbus schraube M4x25mm
Vis tête cylindrique M4x25mm
キャップネジ M4x25mm

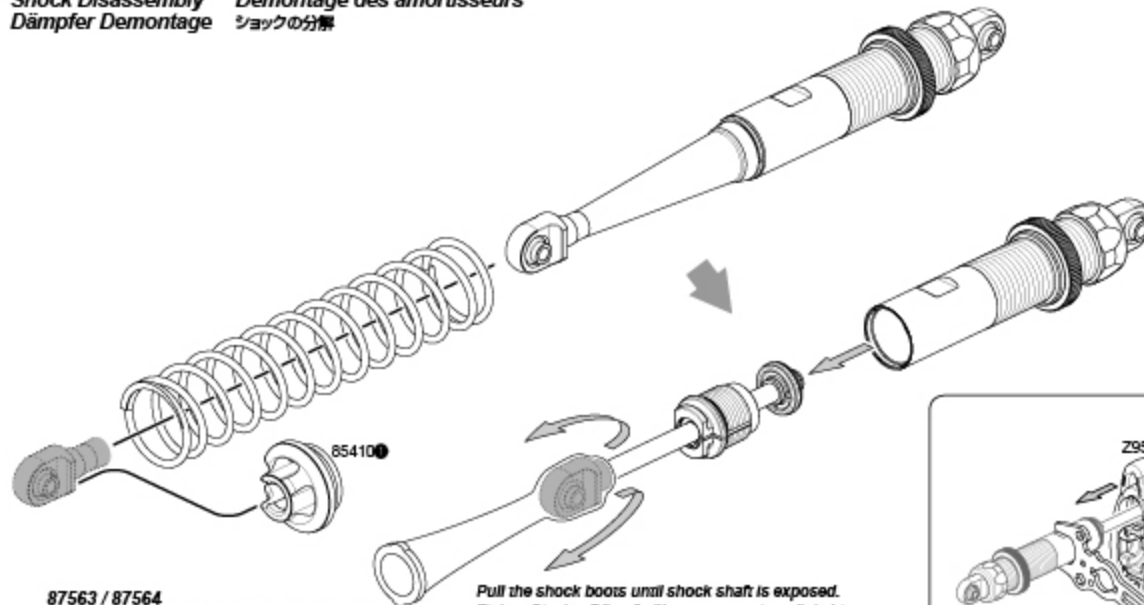


94512
Cap Head Screw M4x30mm
Inbus schraube M4x30mm
Vis tête cylindrique M4x30mm
キャップネジ M4x30mm



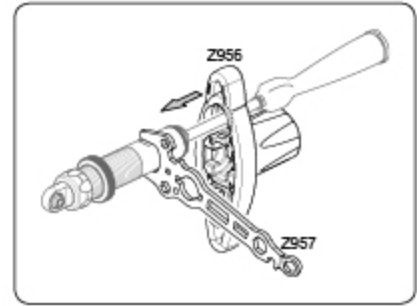
3

Shock Disassembly *Démontage des amortisseurs*
Dämpfer Demontage ショックの分解



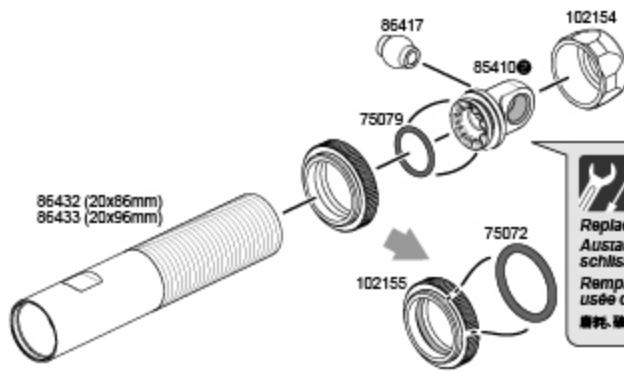
87563 / 87564
SHOCK REPAIR KIT FOR VVC/HD SHOCK SET
WARTUNGS-SET VVC/HD DAEMPFER
KIT REPARATION POUR ENS. AMORT. VVC/HD
VVC/HD ショック用リペアキット

Pull the shock boots until shock shaft is exposed.
Ziehen Sie den Dämpferüberzug so weit zurück, bis die Kolbenstange komplett zu sehen ist.
Tirez les protections caoutchouc jusqu'à ce que l'axe de l'amortisseur soit dénudé.
 ショックエンドが見えるまでショックブーツを裏返します。

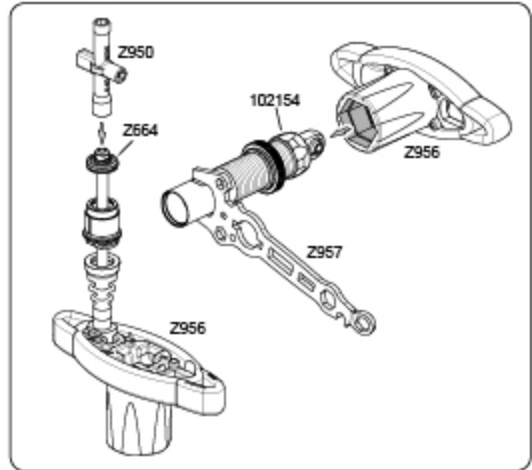


4

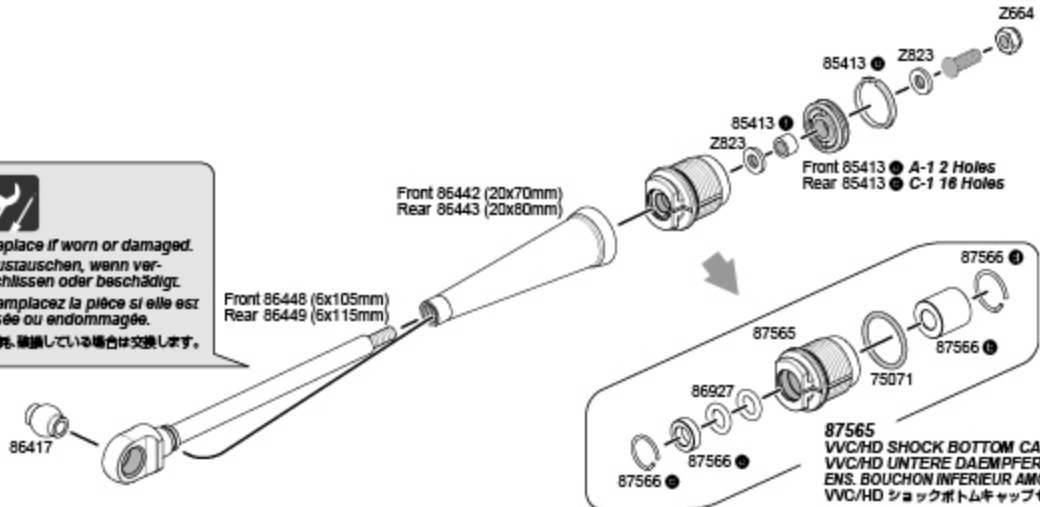
Shock Disassembly *Démontage des amortisseurs*
Dämpfer Demontage ショックの分解



Replace if worn or damaged.
Austauschen, wenn verschlissen oder beschädigt.
Remplacez la pièce si elle est usée ou endommagée.
 磨耗、破損している場合は交換します。



Replace if worn or damaged.
Austauschen, wenn verschlissen oder beschädigt.
Remplacez la pièce si elle est usée ou endommagée.
 磨耗、破損している場合は交換します。



Replace if worn or damaged.
Austauschen, wenn verschlissen oder beschädigt.
Remplacez la pièce si elle est usée ou endommagée.
 磨耗、破損している場合は交換します。

5

Shock Assembly / Dämpfung Montage / Démontage des amortisseurs / ショックの組立て



87566 ●
Metal Bushing 6x10x3mm
Metall Lager 6x10x3mm
Bague métal 6x10x3mm
メタルブッシュ 6x10x3mm



87566 ●
Metal Bushing 6x12x8mm
Metall Lager 6x12x8mm
Bague métal 6x12x8mm
メタルブッシュ 6x12x8mm



87566 ● x2
Stop Ring 10mm
Sicherungsring 10mm
Anneau d'arrêt 10mm
ストップリング 10mm

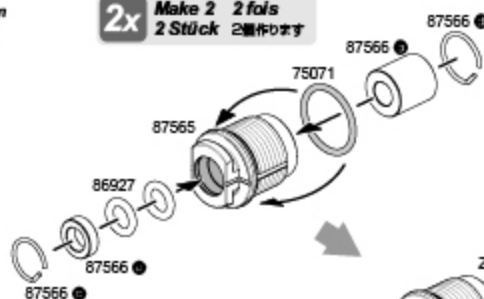


87566 ● x2
Stop Ring 12mm
Sicherungsring 12mm
Anneau d'arrêt 12mm
ストップリング 12mm



87565 ● x2
Shock Bottom Cap
Untere Dämpferkappe
Bouchon inférieur amort.
ショックボトムキャップ

2x Make 2 2 fois / 2 Stück 2個作りです



86927 x4
O-Ring P6 (6x2mm/Clear)
O-Ring P6 (6x2mm/kla.r)
Joint torique P6 (6x2mm/Incolor)
Oリング P6 (6x2mm/クリアー)



75071 x2
O-Ring S15 (15x1.5mm/Orange)
O-Ring S15 (15x1.5mm/Orange)
Joint torique S15 (15x1.5mm/Orange)
Oリング S15 (15x1.5mm/オレンジ)

Front 86448 (6x105mm)
Rear 86449 (6x115mm)

Front 86442 (20x70mm)
Rear 86443 (20x80mm)

86417



86417 ● x2
Ball 10x12mm
Kugelhkopf 10x12mm
Boule 10x12mm



86417 ● x2
Ball 10x12mm
Kugelhkopf 10x12mm
Boule 10x12mm



86417 ● x2
Ball 10x12mm
Kugelhkopf 10x12mm
Boule 10x12mm



86417 ● x2
Ball 10x12mm
Kugelhkopf 10x12mm
Boule 10x12mm



86417 ● x2
Ball 10x12mm
Kugelhkopf 10x12mm
Boule 10x12mm



86417 ● x2
Ball 10x12mm
Kugelhkopf 10x12mm
Boule 10x12mm



86417 ● x2
Ball 10x12mm
Kugelhkopf 10x12mm
Boule 10x12mm



86417 ● x2
Ball 10x12mm
Kugelhkopf 10x12mm
Boule 10x12mm



86417 ● x2
Ball 10x12mm
Kugelhkopf 10x12mm
Boule 10x12mm



86417 ● x2
Ball 10x12mm
Kugelhkopf 10x12mm
Boule 10x12mm



86417 ● x2
Ball 10x12mm
Kugelhkopf 10x12mm
Boule 10x12mm



86417 ● x2
Ball 10x12mm
Kugelhkopf 10x12mm
Boule 10x12mm



86417 ● x2
Ball 10x12mm
Kugelhkopf 10x12mm
Boule 10x12mm



86417 ● x2
Ball 10x12mm
Kugelhkopf 10x12mm
Boule 10x12mm



86417 ● x2
Ball 10x12mm
Kugelhkopf 10x12mm
Boule 10x12mm



86417 ● x2
Ball 10x12mm
Kugelhkopf 10x12mm
Boule 10x12mm



86417 ● x2
Ball 10x12mm
Kugelhkopf 10x12mm
Boule 10x12mm



86417 ● x2
Ball 10x12mm
Kugelhkopf 10x12mm
Boule 10x12mm



86417 ● x2
Ball 10x12mm
Kugelhkopf 10x12mm
Boule 10x12mm



86417 ● x2
Ball 10x12mm
Kugelhkopf 10x12mm
Boule 10x12mm



86417 ● x2
Ball 10x12mm
Kugelhkopf 10x12mm
Boule 10x12mm



86417 ● x2
Ball 10x12mm
Kugelhkopf 10x12mm
Boule 10x12mm



86417 ● x2
Ball 10x12mm
Kugelhkopf 10x12mm
Boule 10x12mm



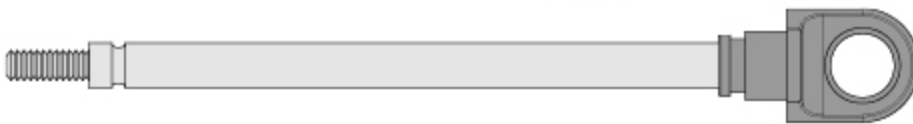
86417 ● x2
Ball 10x12mm
Kugelhkopf 10x12mm
Boule 10x12mm

Pull the shock boots until shock shaft is exposed.
Ziehen Sie den Dämpferüberzug so weit zurück, bis die Kolbenstange komplett zu sehen ist.
Tirez les protections caoutchouc jusqu'à ce que l'axe de l'amortisseur soit dénudé.
ショックエンドが見えるまでショックブーツを裏返します。

F Front / Avant / Vorne / フロント



86442 x2
Shock Boots 20x70mm
Dämpferüberzug 20x70mm
Protection d'amortisseurs 20x70mm
ショックブーツ 20x70mm

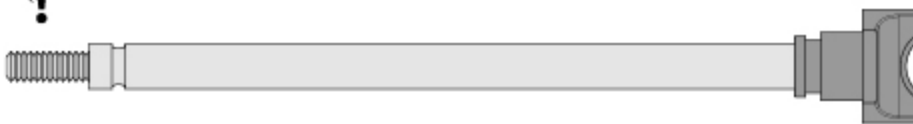


86448 x2
Shock Shaft 6x105mm
Kolbenstange 6x105mm
Axe amortisseur 6x105mm
ショックシャフト 6x105mm

R Rear / Arrière / Hinten / リア



86443 x2
Shock Boots 20x80mm
Dämpferüberzug 20x80mm
Protection d'amortisseurs 20x80mm
ショックブーツ 20x80mm



86449 x2
Shock Shaft 6x115mm
Kolbenstange 6x115mm
Axe amortisseur 6x115mm
ショックシャフト 6x115mm



2 Holes x2
85413 ●
HD Piston 16mm A-1
HD Kolbenplatte 16mm A-1
Piston renforcé 16mm A-1
HDピストン 16mm A-1



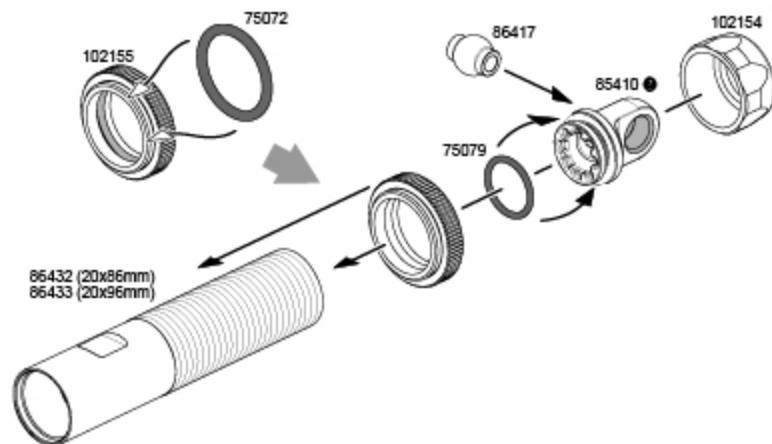
16 Holes x2
85413 ●
HD Piston 16mm C-1
HD Kolbenplatte 16mm C-1
Piston renforcé 16mm C-1
HDピストン 16mm C-1

6

Shock Body Assembly Montage der Dämpfergehäuse

Montage du corps de l'amortisseur ショックボディの組み立て

2x Make 2 2 Stück 2個作ります



75072
O-Ring P20 (20x2.5mm/Black)
O-Ring P20 (20x2.5mm/Schwarz)
Joint torique P20 (20x2.5mm/Noir)
O リング P20 (20x2.5mm/ブラック)

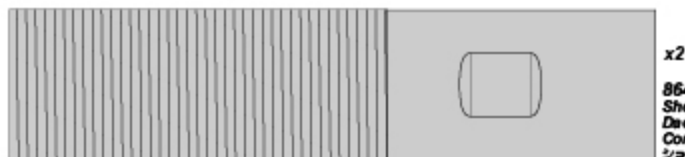


75079
O-ring S13 (13x1.5mm/Black)
O-ring S13 (13x1.5mm/Schwarz)
Joint torique S13 (13x1.5mm/Noir)
O リング S13 (13x1.5mm/ブラック)



86417 x2
Ball 10x12mm
Kugelnopf 10x12mm
Roule 10x12mm
ボール 10x12mm

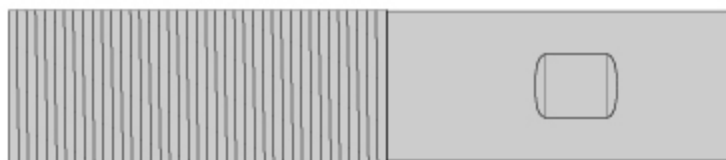
F Front Avant
Vorne フロント



x2

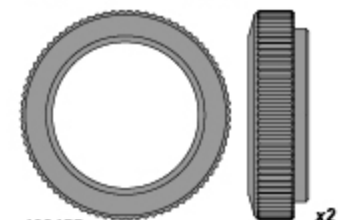
86432
Shock Body (20x86mm)
Dämpfergehäuse (20x86mm)
Corps amortisseur (20x86mm)
ショックボディ (20x86mm)

R Rear Arrière
Hinten リア



x2

86433
Shock Body (20x96mm)
Dämpfergehäuse (20x96mm)
Corps amortisseur (20x96mm)
ショックボディ (20x96mm)



102155
Shock Adjuster Nut 20mm (Gunmetal)
Dämpfermutter 20mm (Gunmetal)
Ecrou réglage amort. 20mm (bronze)
ショックアジャストナット 20mm (ガンメタル)



102154
Shock Cap 20x12mm (Gunmetal)
Dämpferkappe 20x12mm (Gunmetal)
Bouchon amortisseur 20x12mm (bronze)
ショックキャップ 20x12mm (ガンメタル)

7

Filling with Shock Oil Befüllen mit Stoßdämpferöl

Remplissage avec de l'huile pour amortisseurs ショックオイルの注入

2x Make 2 2 fois 2個作ります



F Front Avant
Vorne フロント

40w

Z147
Baja Shock Oil 40w
Baja Dämpferöl 40w
Huile amortisseurs Baja 40w
バハショックオイル 40w



R Rear Arrière
Hinten リア

5w

Z141
Baja Shock Oil 5w
Baja Dämpferöl 5w
Huile amortisseurs Baja 5w
バハショックオイル 5w

1

Fill shock with oil up to threaded area.
Füllen Sie den Dämpfer bis zum Gewinde mit Öl.
Remplissez l'amortisseur d'huile jusqu'à la zone fileté.

ネジ切り部までショックオイルを入れます。

2



3

Fully compress shock to bleed excess oil before tightening.
Schieben Sie den Dämpfer vollständig zusammen, damit überschüssiges Öl entweichen kann.
Comprimez complètement les amortisseurs pour faire partir l'excès d'huile avant de serrer.
ショックシャフトを押し込み、余分なオイルを抜きながらショックエンドを締めます。

Use a Rag.
Verwenden Sie ein Putzlappen.
Utilisez un chiffon.
オイルを拭き取ります。

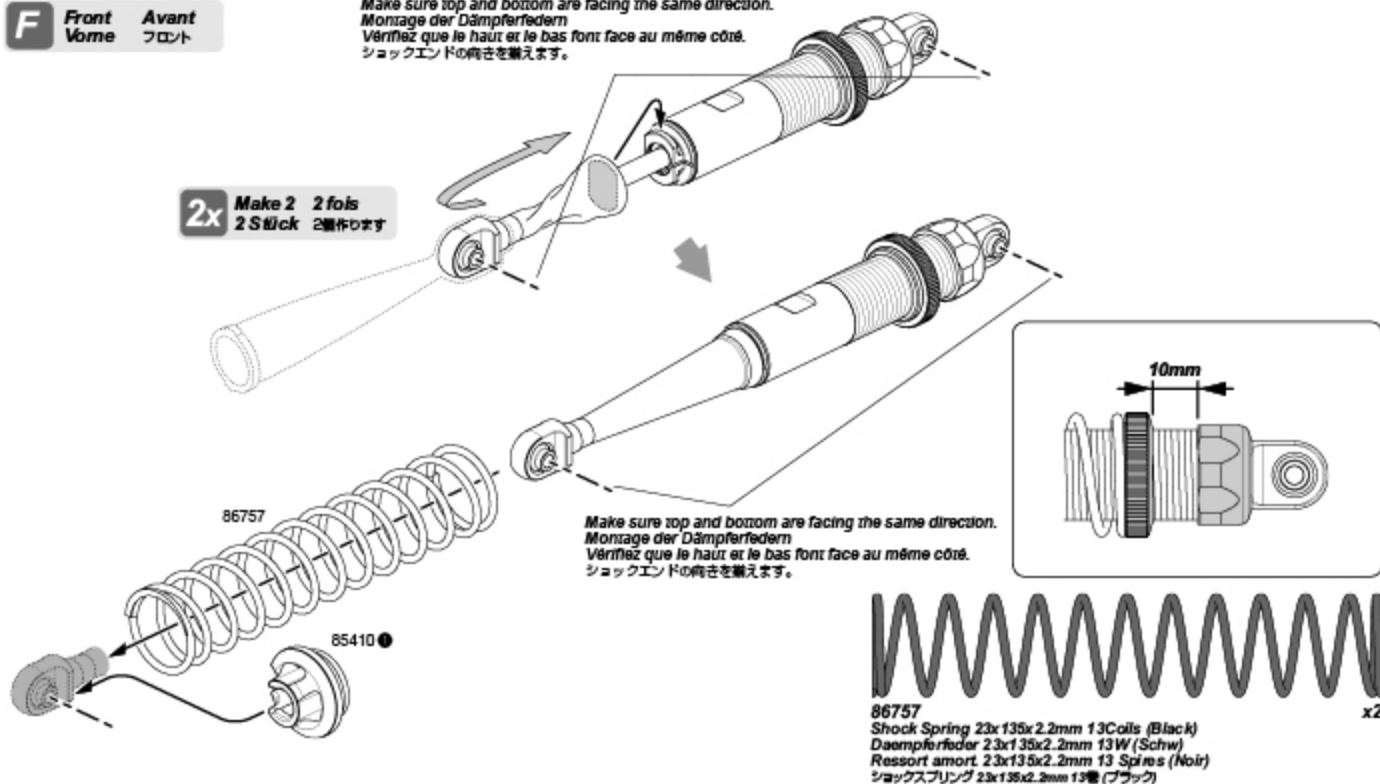
Do not use silicone shock oil in the Baja 5B SHOCKS.
Verwenden Sie kein Silikon Dämpferöl in den Baja 5B Dämpfern.
N'utilisez pas d'huile amortisseur silicone dans les amortisseurs de la BAJA 5B.

BAJA 5Bのショックには専用バハショックオイルを使用します。
シリコンオイルは使用できません。

F Front Avant
 Vorne フロント

Make sure top and bottom are facing the same direction.
 Montage der Dämpferfedern
 Vérifiez que le haut et le bas font face au même côté.
 ショックエンドの向きを揃えます。

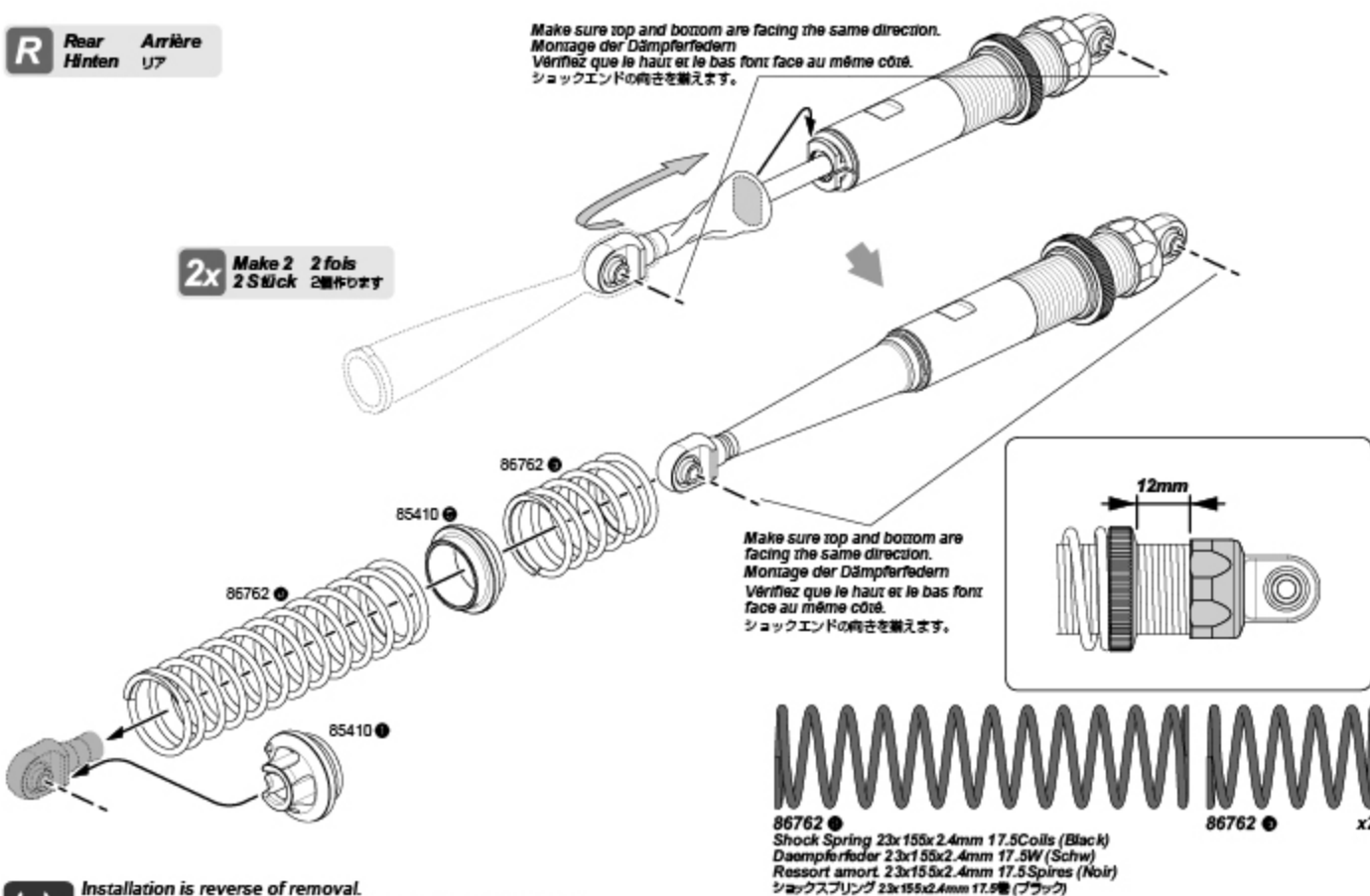
2x Make 2 2 fois
 2 Stück 2個作ります



R Rear Arrière
 Hinten リア

Make sure top and bottom are facing the same direction.
 Montage der Dämpferfedern
 Vérifiez que le haut et le bas font face au même côté.
 ショックエンドの向きを揃えます。

2x Make 2 2 fois
 2 Stück 2個作ります



Installation is reverse of removal.
 Der Einbau erfolgt in umgekehrter Reihenfolge zum Ausbau.
 L'ordre d'installation est inverse de l'ordre de démontage.
 組み立ては取り外しの逆の手順で行います。

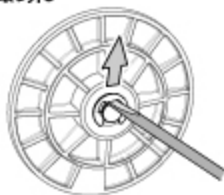
4-5

Gear Box / Differential Maintenance *Entretien du différentiel* Getriebe / Differential *ギアボックス、デフギアのメンテナンス*

Maintain gear box and Differential regularly to keep their performance. When rebuilding, replace worn or damaged parts.
Warten Sie das Getriebe und das Differential regelmäßig. Tauschen Sie beim Zusammenbau verschlissene oder defekte Teile.
Vous devez procéder régulièrement à un entretien de la boîte de pignons et du différentiel pour maintenir les performances. Lorsque vous effectuez le remontage, changez les pièces usées ou endommagées.
ギアボックス/デフがスムーズに動くように定期的にメンテナンスを行います。各パーツを分解洗浄後、磨耗や破損がないかチェックし、必要があれば交換します。

1

Remove
Demontage
Retrait
取り外し



Install
Montage
Installation
取り付け



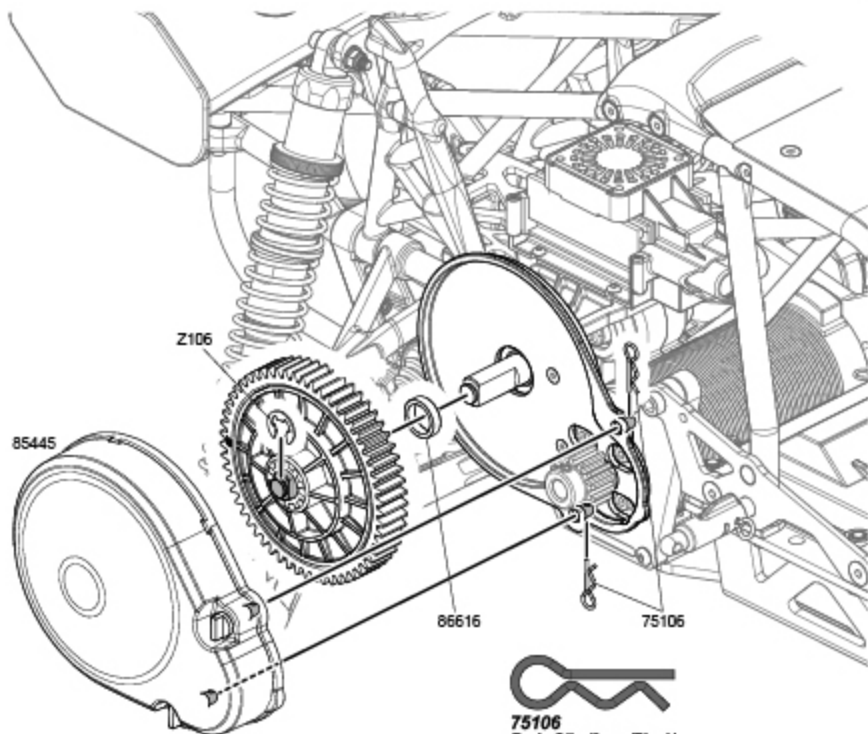
Z106
E-Clip E-7HD
E-Clip E-7HD
Circlip E-7HD
Eリング E7HD



86616
Spacer 12x16x4mm (Purple)
Spacer 12x16x4mm (Lila)
Rondelle esp. 12x16x4mm (violette)
スペーサー 12x16x4mm (パープル)



75106
Body Clip (6mm/Black)
Karosserieklemme (6mm/Schwarz)
Clip carr. (6mm/noir)
ボディーピン (6mm/ブラック)



2



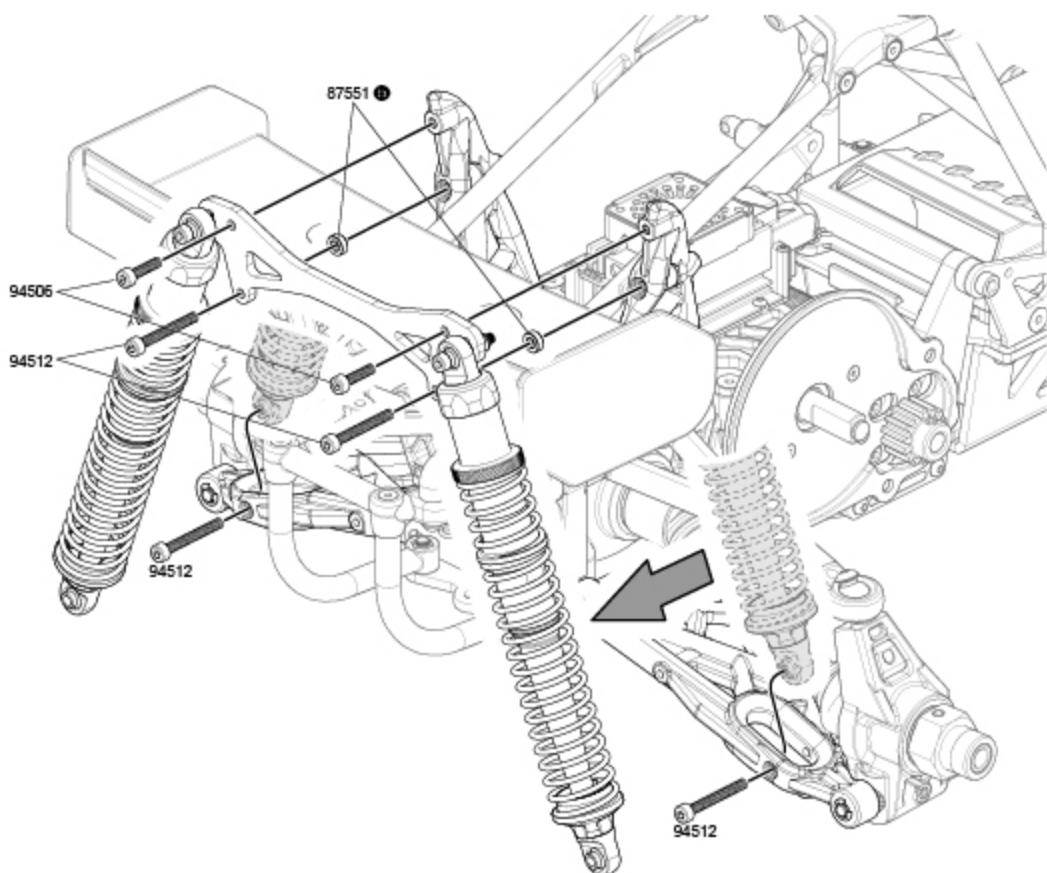
87551 ●
Collar 4x8x3mm
Spacer 4x8x3mm
Bague 4x8x3mm
カラー 4x8x3mm



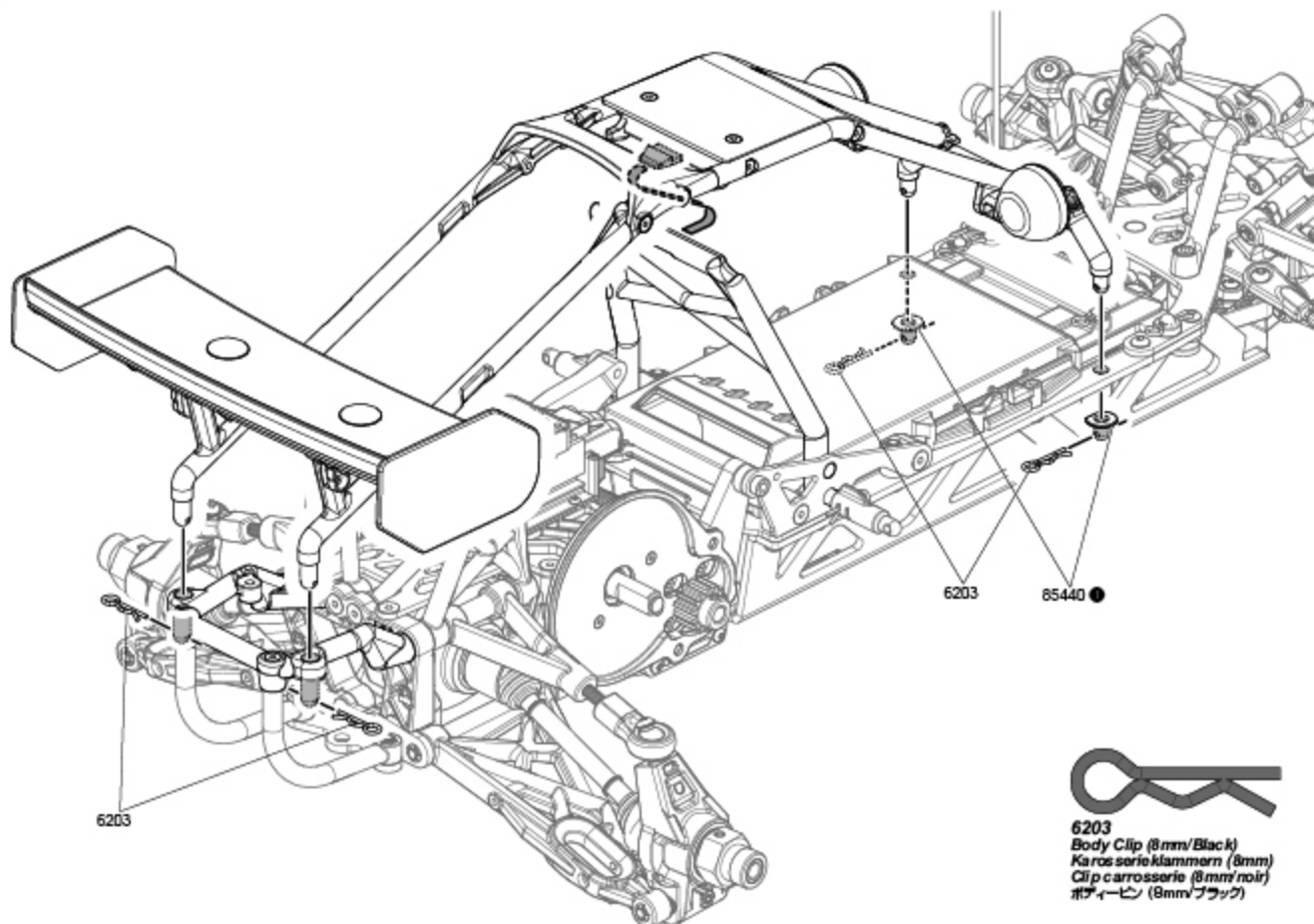
94506
Cap Head Screw M4x15mm
Inbusschraube M4x15mm
Vis tête cylindrique M4x15mm
キャップネジ M4x15mm



94512
Cap Head Screw M4x30mm
Inbusschraube M4x30mm
Vis tête cylindrique M4x30mm
キャップネジ M4x30mm



3



6203
 Body Clip (8mm/Black)
 Karosserieklammern (8mm)
 Clip carrosserie (8mm/noir)
 ボディーピン (8mm/ブラック)

4



Z665
 Lock Nut M5
 Stopmutter M5
 Ecrou de blocage M5
 ナイロンナットM5



94506
 Cap Head Screw M4x15mm
 Inbusschraube M4x15mm
 Vis tête cylindrique M4x15mm
 キャップネジ M4x15mm



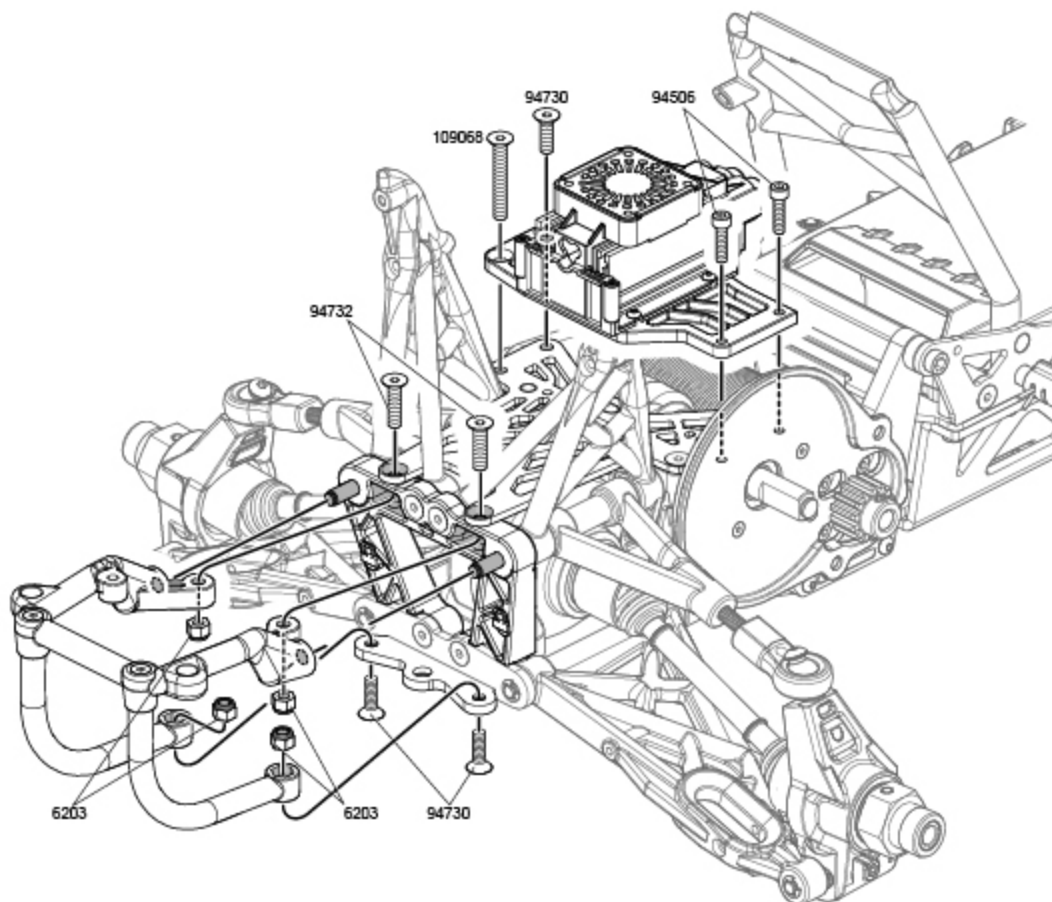
94730
 Flat Head Screw M5x16mm
 Senkkopfschraube M5x16mm
 Vis tête plate M5x16mm
 サラネジ M5x16mm



94732
 Flat Head Screw M5x20mm
 Senkkopfschraube M5x20mm
 Vis tête plate M5x20mm
 サラネジ M5x20mm



109068
 Flat Head Screw M5x35mm
 Senkkopfschraube M5x35mm
 Vis tête plate M5x35mm
 サラネジ M5x35mm



5



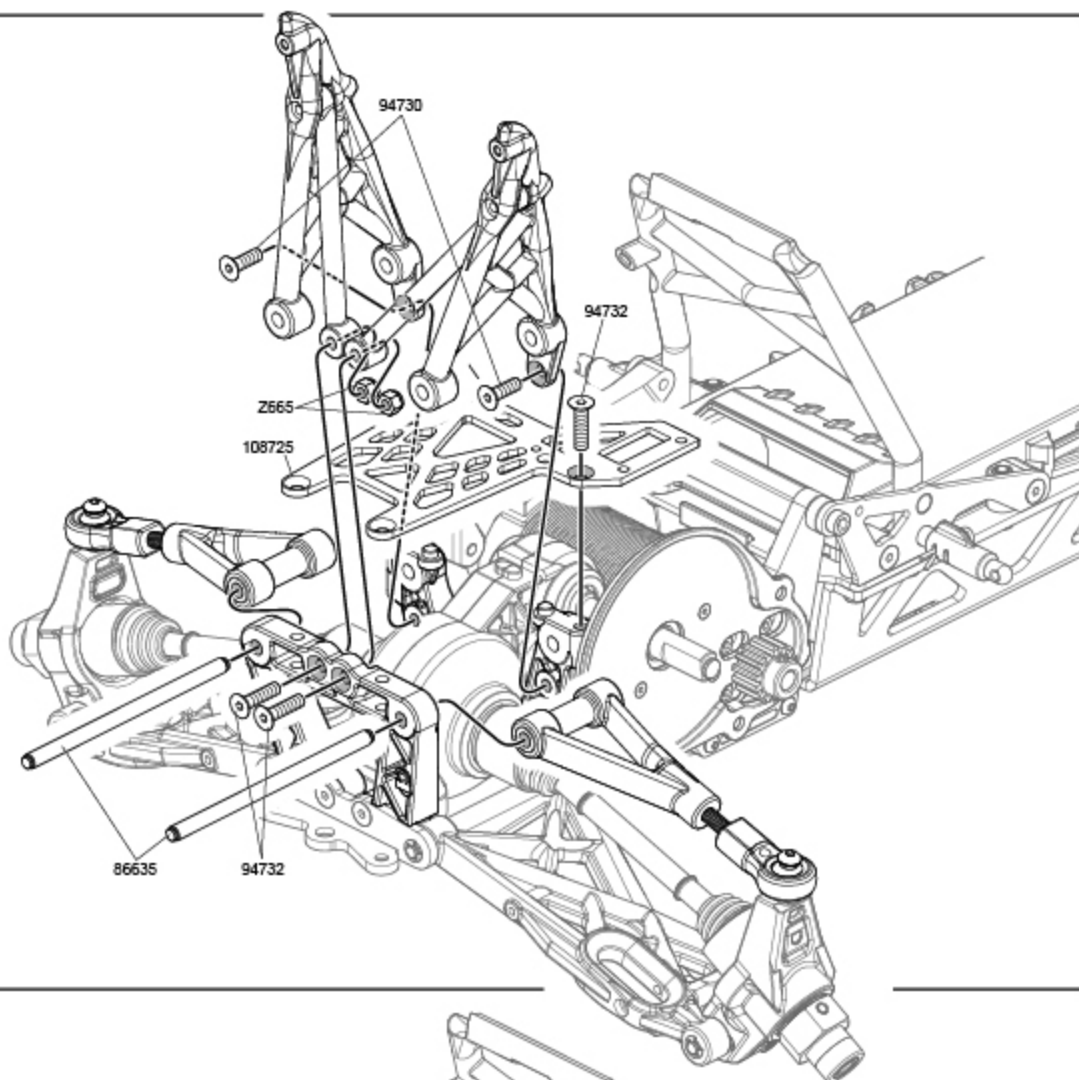
94730
Flat Head Screw M5x16mm
Senkkopfschraube M5x16mm
Vis tête plate M5x16mm
サウネジ M5x16mm



94732
Flat Head Screw M5x20mm
Senkkopfschraube M5x20mm
Vis tête plate M5x20mm
サウネジ M5x20mm



Z665
Lock Nut M5
Stopfmutter M5
Ecrou de blocage M5
ナイロンナットM5



6



96706
Locking Washer M6
Sicherungsscheibe M6
Rondelle de blocage M6
ロックワッシャーM6



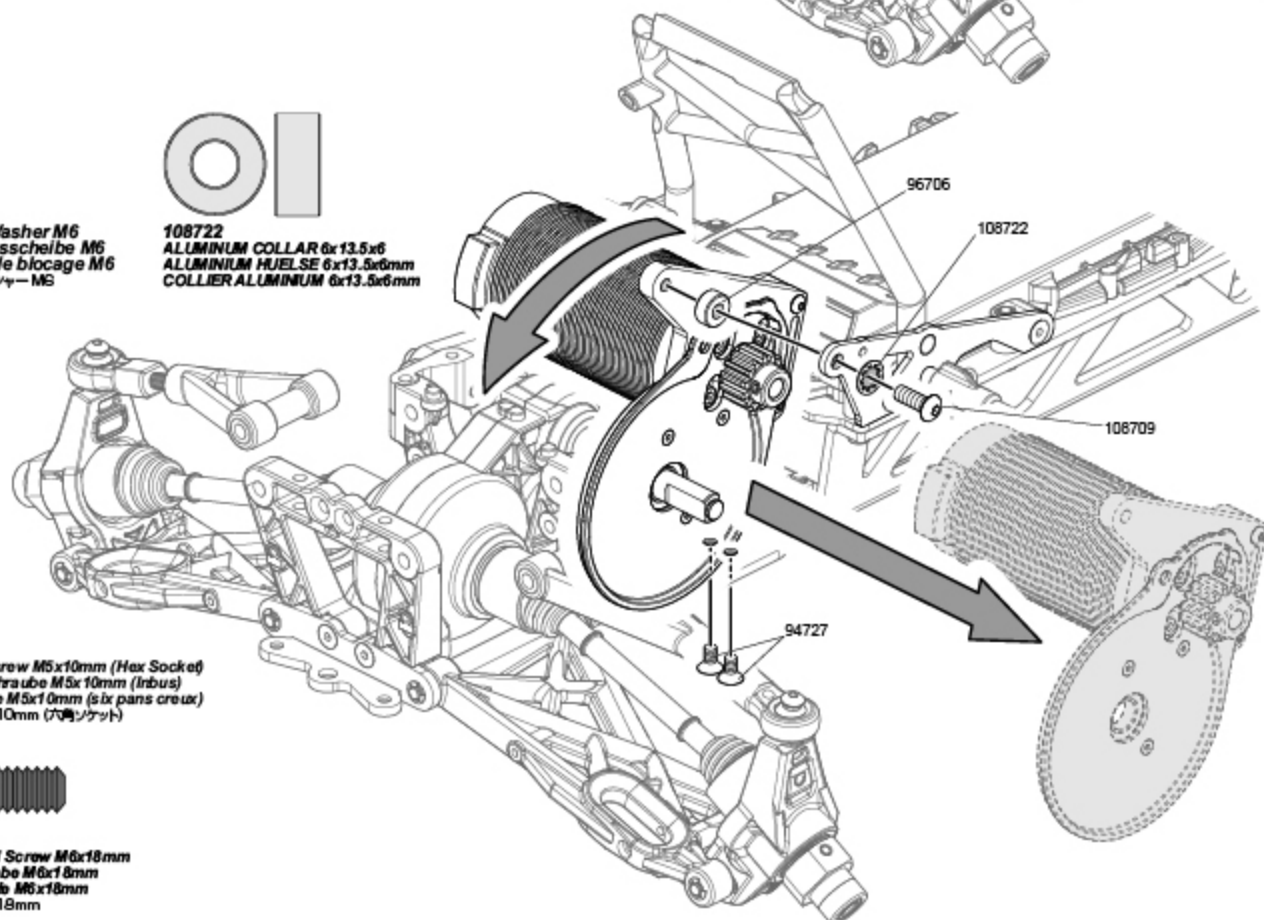
108722
ALUMINUM COLLAR 6x13.5x6
ALUMINIUM HUELSE 6x13.5x6mm
COLLIER ALUMINIUM 6x13.5x6mm



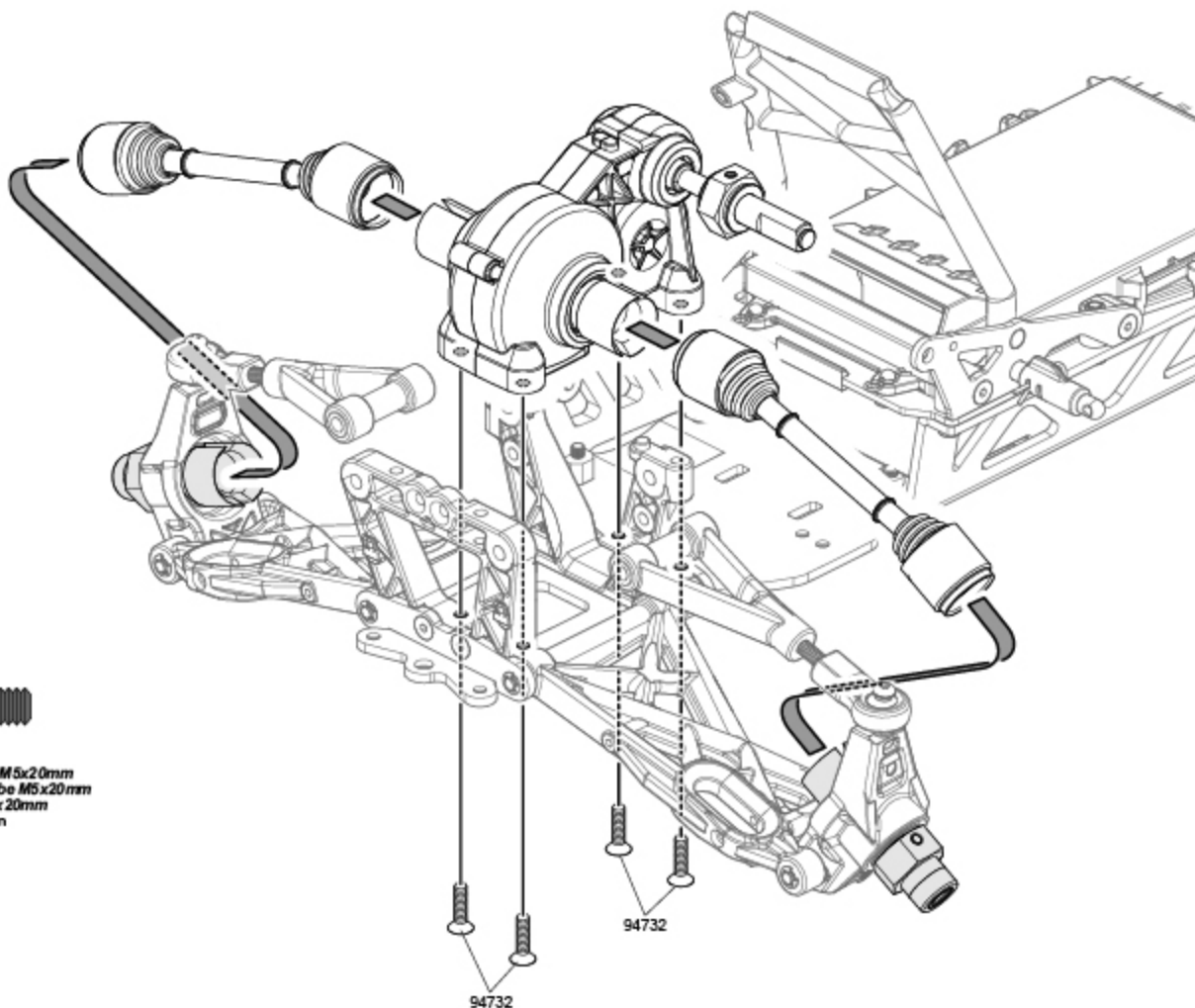
94727
Flat Head Screw M5x10mm (Hex Socket)
Senkkopfschraube M5x10mm (Inbus)
Vis tête plate M5x10mm (six pans creux)
サウネジ M5x10mm (六角ソケット)



108709
Button Head Screw M6x18mm
Inbuschraube M6x18mm
Vis tête ronde M6x18mm
ナベネジ M6x18mm



7

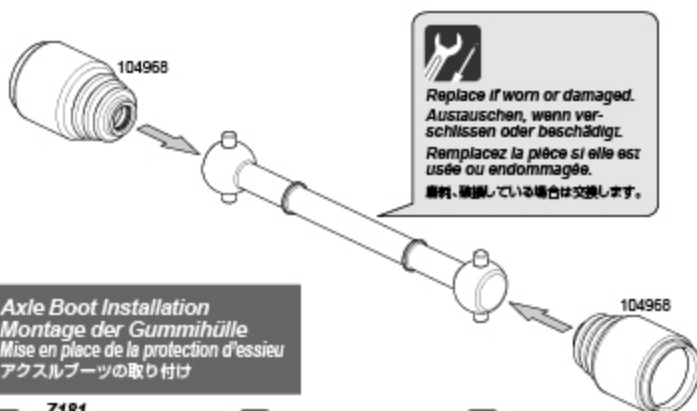


94732
Flat Head S crew M5x20mm
Senkkopfschraube M5x20mm
Vis tête plate M5x 20mm
サウネジ M5x20mm

8

Drive Shaft Maintenance Antriebswellen Entretien de la transmission ドライブシャフトのメンテナンス

If drive shaft is twisted 45 degrees or more, you must replace with a new drive shaft.
Wenn die Antriebswelle um 45 Grad oder mehr verdreht ist, müssen Sie diese durch neue austauschen.
Si l'arbre de transmission est tordu de 45 degrés ou plus, vous devez le remplacer par un neuf.
ドライブシャフトがネジれていたら新品に交換します。



Replace if worn or damaged.
Austauschen, wenn verschlissen oder beschädigt.
Remplacez la pièce si elle est usée ou endommagée.
磨耗、破損している場合は交換します。

Axle Boot Installation Montage der Gummihülle Mise en place de la protection d'essieu アクスルブーツの取り付け

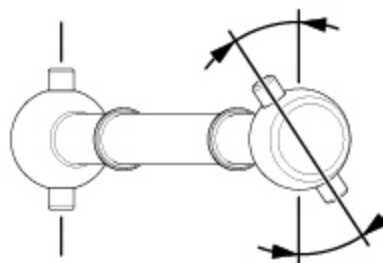
1 Z181
Silicone Diff Oil #1000
Silikon Difföl #1000
Huile diff silicone gr.1000
シリコンアブオイル #1000



2



3



If drive shaft is twisted 45 degrees or more, you must replace with a new drive shaft.
Wenn die Antriebswelle um 45 Grad oder mehr verdreht ist, müssen Sie diese durch neue austauschen.
Si l'arbre de transmission est tordu de 45 degrés ou plus, vous devez le remplacer par un neuf.
45° 以上ネジれていたら交換します。

9

Z277
C-clip 10.5mm
C-clip 10.5mm
C-clip forme C 10.5mm
Cクリップ 10.5mm

Z186
Pro Thread Lock (Red)
Pro Schraubensicherung (Rot)
Frein à filer pro (Rouge)
ネジロック剤(レッド)

96501
Pin 4x18mm
Pin 4x18mm
Goupille 4x18mm
ピン 4x18mm



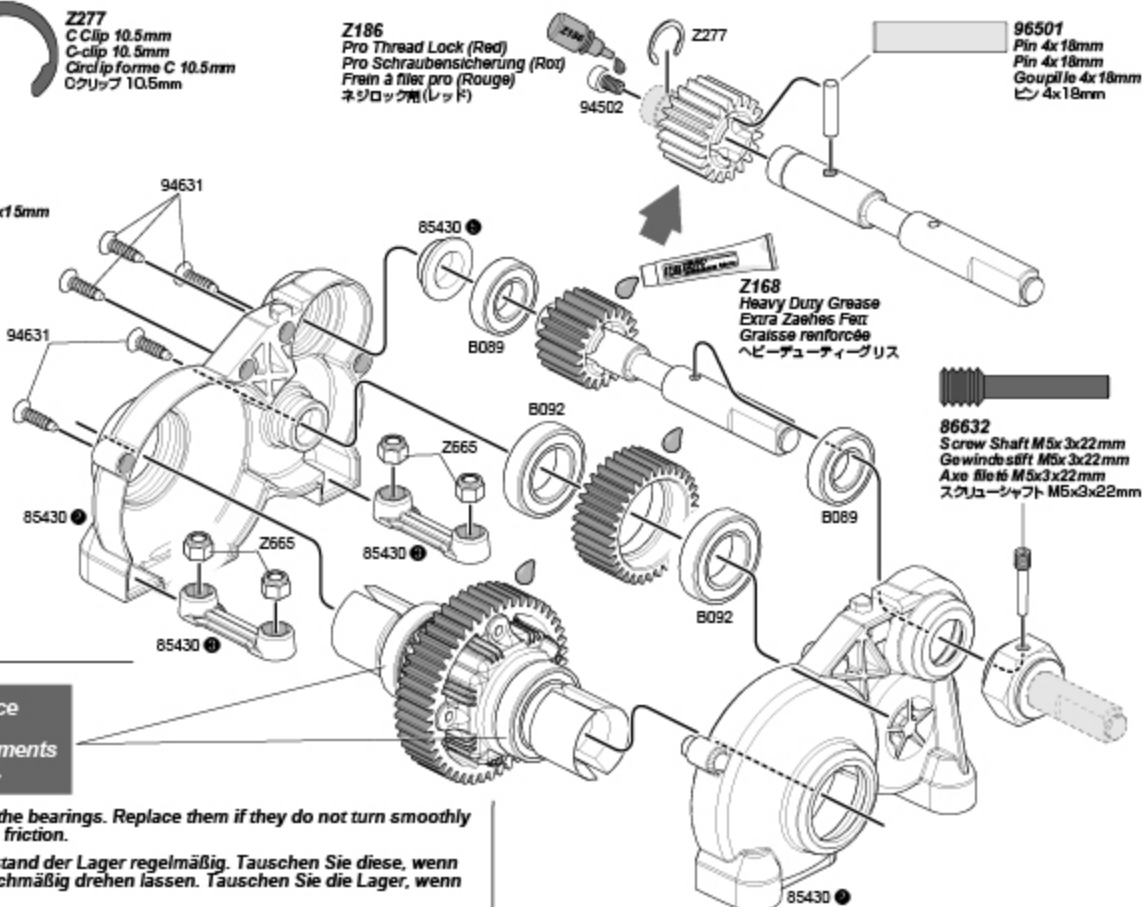
94631
TP Flat Head Screw M4x15mm
Senk kopfschneidschraube M4x15mm
Vis TP tête plate M4x15mm
サラットピンヘッドネジM4x15mm



Z665
Lock Nut M5
Stopmutter M5
Ecrou de blocage M5
ナイロンナットM5



94502
Cap Head Screw M4x6mm
Inbus schraube M4x6mm
Vis tête cylindrique M4x6mm
キャップネジ M4x6mm



Bearing Maintenance
Lager
Entretien des roulements
ベアリングのメンテナンス

Check the condition of the bearings. Replace them if they do not turn smoothly.
Replace them if there is friction.

Überprüfen Sie den Zustand der Lager regelmäßig. Tauschen Sie diese, wenn sie sich nicht mehr gleichmäßig drehen lassen. Tauschen Sie die Lager, wenn sie schwergängig sind.

Vérifiez l'état des roulements. Remplacez-les s'ils ne tournent pas en douceur. Remplacez-les s'il y a une friction.

ベアリングの動きをチェックしスムーズに回らない場合は新品と交換します。ガタがあったり'ゴリゴリ'と言う感覚の場合は交換時期です。



Installation is reverse of removal.

Der Einbau erfolgt in umgekehrter Reihenfolge zum Ausbau.
L'ordre d'installation est inverse de l'ordre de démontage.
組み立ては取り外しの逆の手順で行います。

10

Differential Maintenance / Wartung des Differentials / Entretien du différentiel / デフのメンテナンス

Perform differential maintenance regularly. When disassembling, check for worn or damaged parts. Replace if necessary.
Warten Sie das Differential regelmäßig. Wenn Sie es zerlegen, prüfen Sie es auf defekte Teile und tauschen Sie diese, wenn nötig.
Effectuez un entretien du différentiel régulièrement. Lors du démontage, vérifiez qu'il n'y a pas de pièces usées ou endommagées. Remplacez-les si nécessaire.
デフが正常に作動するように定期的にメンテナンスを行います。各パーツを分解洗浄後、磨耗や破損がないかチェックし、必要があればパーツを交換します。

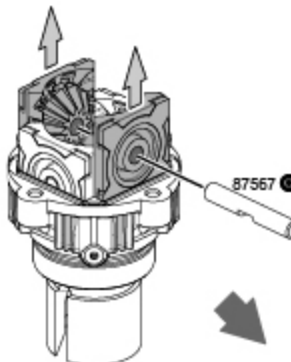
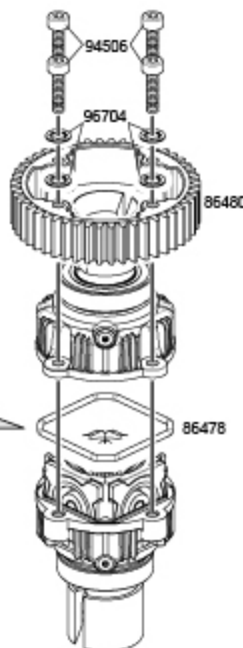


Always replace differential case washer when maintaining differential.

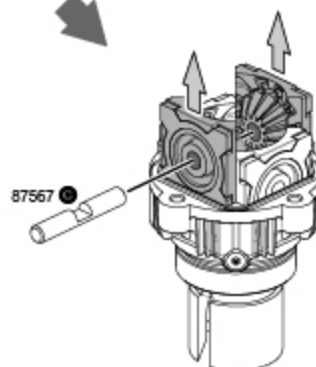
Tauschen Sie immer die Differentialgehäusedichtung aus, wenn Sie das Differential warten.

Remplacez toujours le joint du boîtier de différentiel lorsque vous effectuez un entretien de celui-ci.

メンテナンスごとに駆動油室に交換します。

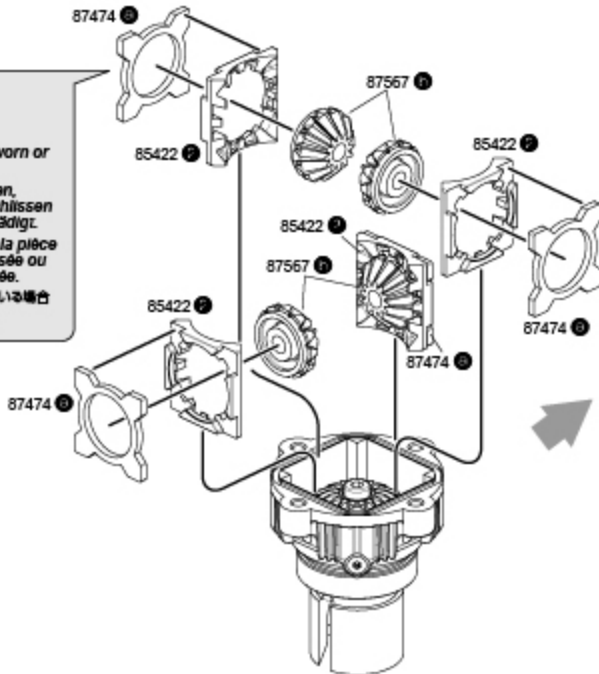


Replace if worn or damaged.
Austauschen, wenn verschlissen oder beschädigt.
Remplacez la pièce si elle est usée ou endommagée.
磨耗、破損している場合は交換します。

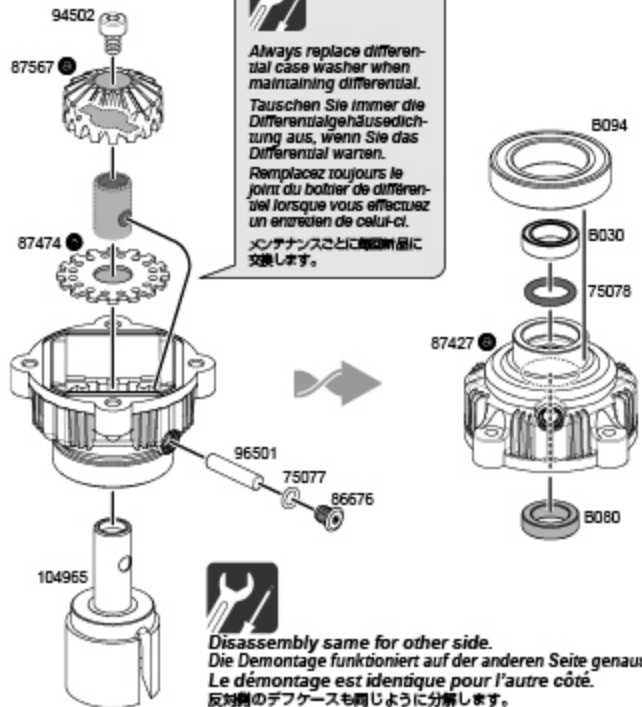




Replace if worn or damaged.
Austauschen, wenn verschlissen oder beschädigt.
Remplacez la pièce si elle est usée ou endommagée.
磨耗、破損している場合は交換します。



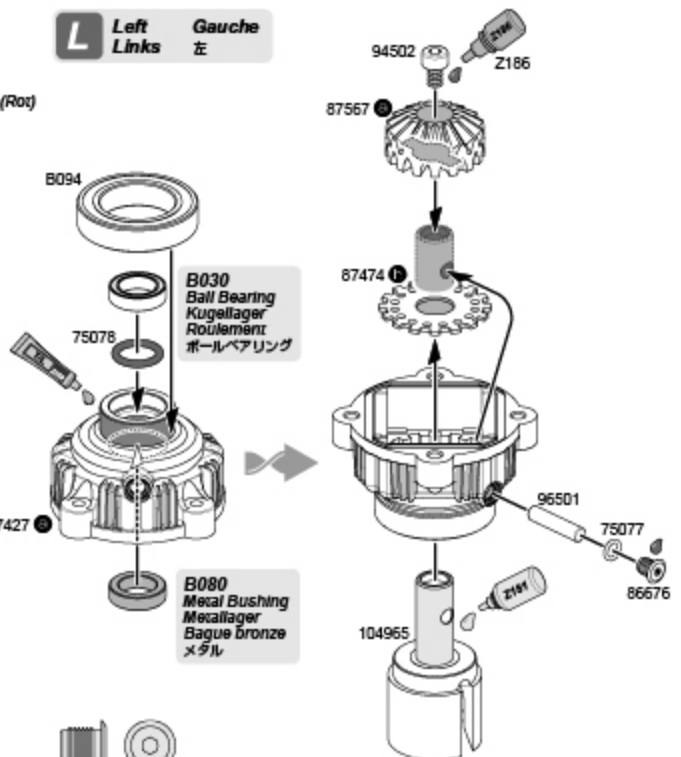
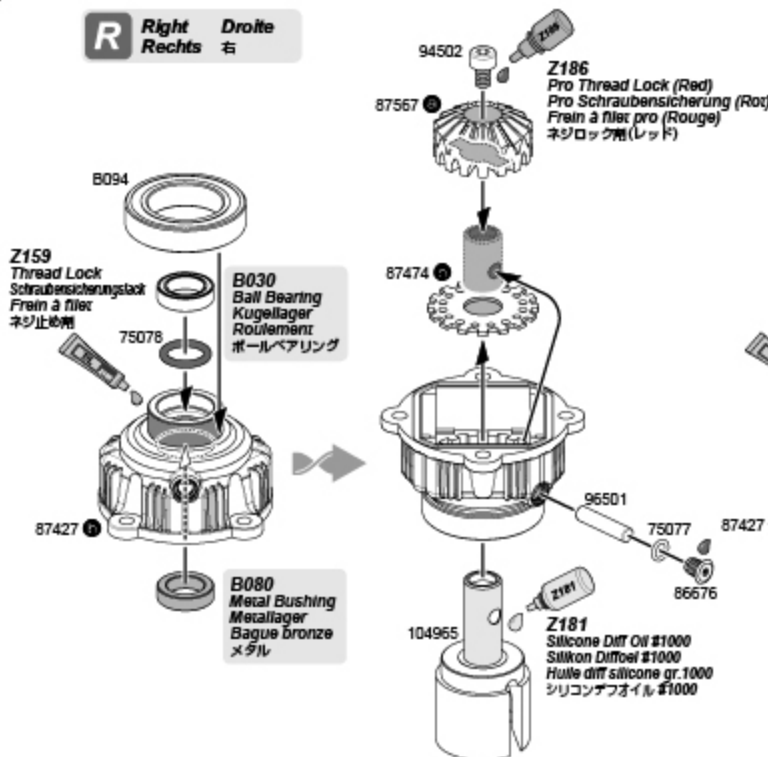
Always replace differential case washer when maintaining differential.
Tauschen Sie immer die Differentialgehäusedichtung aus, wenn Sie das Differential warren.
Remplacez toujours le joint du boîtier de différentiel lorsque vous effectuez un entretien de celui-ci.
メンテナンスごとに油封部品に交換します。



Disassembly same for other side.
Die Demontage funktioniert auf der anderen Seite genauso.
Le démontage est identique pour l'autre côté.
反対側のデフケースも同じように分解します。

R Right Droite
Rechts 右

L Left Links
Gauche 左



B030
Ball Bearing 10x15x4mm
Competition Low Friction Kugellager 10x15x4mm
Roulement 10x15x4 ZZ
ベアリング10x15x4 ZZ



B080
Metal Bushing 10x15x4mm
Metallager 10x15x4mm
Bague bronze 10x15x4mm
メタル10x15x4



75078
O-Ring P10 (10x2mm/Black)
O-Ring P10 (10x2mm/Schwarz)
Joint torique P10 (10x2mm/Noir)
Oリング P10 (10x2mm/ブラック)



86676
Diff Screw Cap M4x6mm
Diff schrauben Kappe M4x6mm
Capuchon vis diff M4x6mm
デフスクリューキャップ M4x6mm



75077
O-Ring 4x1mm (Black)
O-Ring 4x1mm (Schwarz)
Goupille 4x18mm
ピン 4x18mm

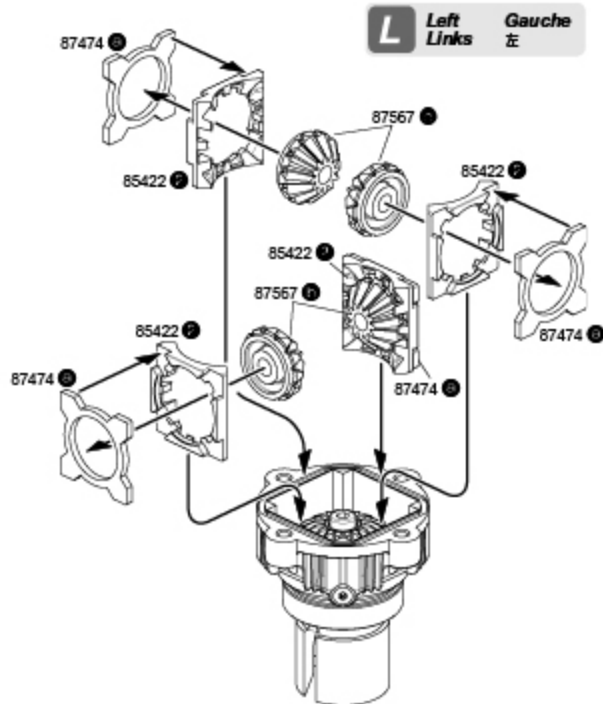


96501
Pin 4x18mm
Pin 4x18mm
Goupille 4x18mm
ピン 4x18mm

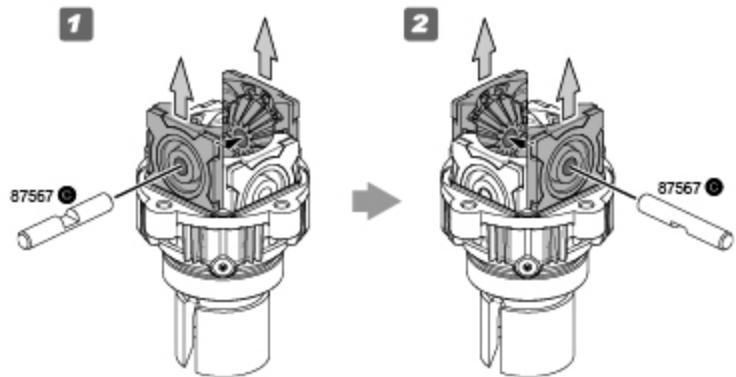
13

Bevel Gear Assembly
Montage der Kegelräder

Montage des pignons coniques
ベベルギアの組立て



87567
Bevel Gear Shaft 5x32mm
Kegeldifferential Welle 5x32mm
Axe de pignon conique 5x32mm
ベベルギアシャフト 5x32mm

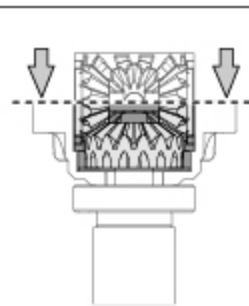


14

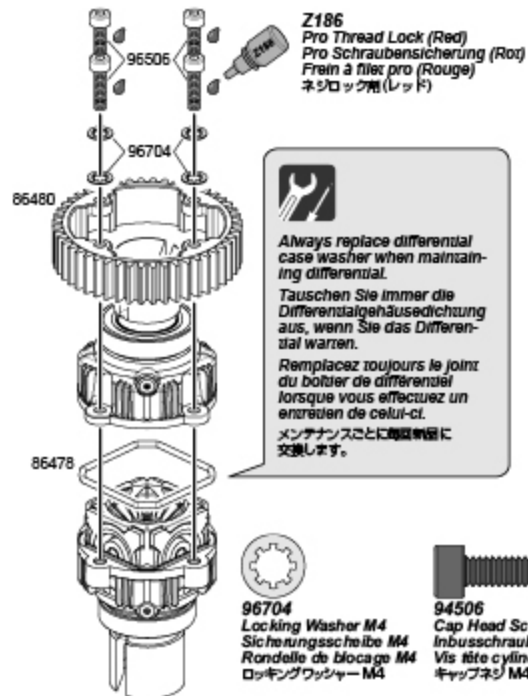
Differential Assembly
Differential Montage

Montage du différentiel
デフの組立て

Z181
Silicone Diff Oil #1000
Silikon Difföl #1000
Huile diff silicone gr.1000
シリコンデフオイル #1000



Fill to center of cross shafts with silicone diff oil.
Füllen Sie das Differential bis zur Hälfte der Wellen mit Silikon-Differentialöl.
Remplissez jusqu'au centre des axes avec de l'huile silicone pour différentiel.
デフシャフトが半分隠れる位までオイルを入れます。



96704
Locking Washer M4
Sicherungsscheibe M4
Rondelle de blocage M4
ロックワッシャー M4

94506
Cap Head Screw M4x15mm
Inbusschraube M4x15mm
Vis tête cylindrique M4x15mm
キャップネジ M4x15mm



Installation is reverse of removal.
Der Einbau erfolgt in umgekehrter Reihenfolge zum Ausbau.
L'ordre d'installation est inverse de l'ordre de démontage.
取り付けは取り外しの逆の手順で行います。

Steering Dual Rate
Lenkschlagsbegrenzung
Double débit de direction
ステアリングデュアルレート



To be used to adjust steering servo throw.
Zum Einstellen des maximalen Lenkschlags.
À utiliser pour le réglage du taux et de l'angle du servo.
R/Cカーの曲がる量を調整できます。

Power Switch
Hauptschalter
Interrupteur de marche/arrêt
電源スイッチ



ON
AN
MARCHE
オン

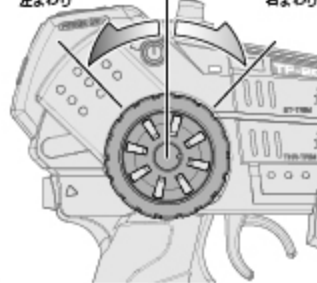
OFF
AUS
ARRÊT
オフ

Steering Wheel
Lenkrad
Volant de direction
ステアリングホイール

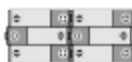
Straight (Neutral)
Geradeaus (Neutral)
Tout droit (neutre)
直進位置 (ニュートラル)

Left turn
Nach links
Vers la gauche
左まわり

Right turn
Nach rechts
Vers la droite
右まわり

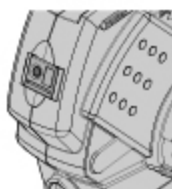


Attention
Achtung
Attention
注意



Do not mix batteries of different ages or types.
Verwenden Sie immer Batterien gleichen Alters und Typs.
Ne mélangez pas des piles de différents âges ou de différents types.
古い電池と新しい電池を混ぜて使わないでください。

A Bind Switch
Verbindungs-Knopf
Interrupteur d'association
バインドスイッチ



Programming a receiver to recognize the code of only one specific transmitter.
Den Empfänger so programmieren, dass er die Signale von genau einem Sender empfängt.
Programmer un récepteur pour qu'il reconnaisse seulement le code d'un émetteur spécifique.

バインドとは、送信機の周波数番号を受信機に記憶させる作業です



Antenna
Antenne
Antenne
アンテナ



Extend the antenna to the maximum length for best performance.
Ziehen Sie die Antenne vollständig aus, um die maximale Sendeleistung zu haben.
Déployez l'antenne à sa longueur maximale pour obtenir les meilleures performances.
アンテナは完全に立てて使用します。アンテナを立てないとR/Cカーのコントロールができなくなる原因になります。

Battery Level Indicator
Batterie Zustands-Anzeige
Indicateur du niveau des piles
バッテリーレベルインジケーター



Good Batteries
Batterien sind in Ordnung
Piles bonnes
電池が充分ある場合は点灯します。

Low Batteries (Light Blinks)
Leere Batterien (LED blinkt)
Piles faibles
点滅を始めたら電池を交換します。

Exchange Batteries
When the battery level indicator (LED) blinks in red, replace the batteries with new ones immediately.

Tauschen Sie die Batterien
Wenn die Batterie Zustands-Anzeige (LED) rot blinkt, tauschen Sie die Batterien sofort gegen neue aus.

Changez les piles
Lorsque le témoin LED indiquant le niveau des piles clignote en rouge, changez immédiatement celles-ci.
バッテリーの交換目安
カランプ (LED) が点滅を始めたら電池を交換します。

Reverse Switch
Servowegschalter
Commutateur d'inversion
リバーススイッチ



Refer to the instruction of kit and check direction of reverse switch.
Schauen Sie in die Anleitung Ihres Autos um die Stellung für den Schalter dafür zu entnehmen.
Reportez-vous aux instructions du kit et vérifiez la direction de l'interrupteur d'inversion de marche.
キット説明書を参考にリバーススイッチの位置を確認します。

Steering Trim
Lenkungs-Trimmung
Trim de direction
ステアリングトリム



To be used for Centering the steering.
Um den Geradeauslauf einzustellen.
À utiliser pour régler le fonctionnement de la direction.
ステアリングの直進位置 (ニュートラル) が調整できます。

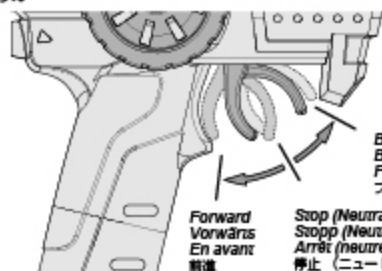
Throttle Trim
Gas-Trimmung
Trim d'accélération
スロットルトリム



To be used for Centering the throttle.
Zum Einstellen der Gas Position.
À utiliser pour régler le fonctionnement de l'accélération.
スロットルの停止位置 (ニュートラル) が調整できます。

Throttle Trigger
Gas-Hebel
Gâchette d'accélération
スロットルトリガー

To be used for throttle operation.
Regelt die Geschwindigkeit.
À utiliser pour le fonctionnement de l'accélération.
R/Cカーのスピードをコントロールできます。



Forward
Vorwärts
En avant
前進

Stop (Neutral)
Stopp (Neutral)
Arrêt (neutre)
停止 (ニュートラル)

Brake
Bremse
Frein
ブレーキ

Binding Verbinden Association バインド

Programming a receiver to recognize the code of only one specific transmitter. Binding is pre-set from the factory. If you change transmitters or add a receiver, you must re-bind before operating your vehicle.

Den Empfänger so programmieren, dass er die Signale von genau einem Sender empfängt. Sender und Empfänger sind ab Werk verbunden. Wenn Sie den Sender tauschen oder einen weiteren Empfänger einsetzen, müssen Sie den Verbindungsvorgang erneut ausführen, bevor Sie Ihr Modell betreiben.

Programmation d'un récepteur pour reconnaître le code d'un émetteur spécifique. L'association est pré-réglée en usine. Si vous changez d'émetteurs ou que vous ajoutez un récepteur, vous devez recommencer l'association avant de faire fonctionner votre véhicule.

バインドとは、送信機の個体識別番号を受信機に記憶させる作業です。

バインドは予め設定されていますので設定の必要はありません。

送信機を変更する場合や受信機を変更または追加する時にバインド作業を行ってください。

- 1** Make sure that other 2.4GHz products are not operating near you while you are performing this procedure.

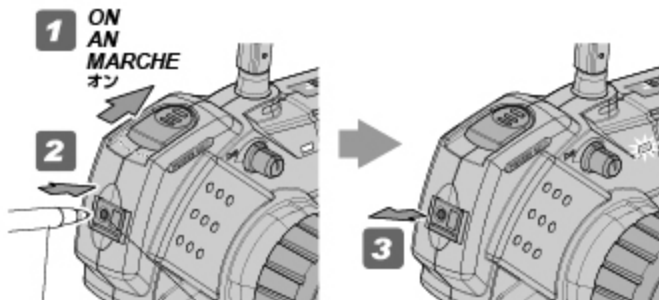
Hold transmitter bind switch down while turning on the transmitter. Once the power indicator light flashes, release the bind switch.

Achten Sie darauf, dass im Umfeld keine anderen 2.4GHz Produkte arbeiten, wenn Sie den Vorgang durchführen.

Halten Sie den Verbindungs-Knopf am Sender gedrückt, während Sie den Sender einschalten. Sobald die Operations-Anzeige blinkt, lassen Sie den Verbindungs-Knopf los.

Faites attention à ce qu'il n'y ait pas d'autres produits qui soient sur la fréquence 2.4 GHz à proximité lorsque vous effectuez cette procédure. Maintenez l'interrupteur d'association enfoncé pendant que vous allumez l'émetteur. Une fois que le témoin de piles clignote, relâchez l'interrupteur d'association.

周りに他の2.4GHz製品の無い場所で送信機と受信機を近づけます。送信機のバインドスイッチを押しながらパワースイッチをオンにします。送信機のバッテリーインジケータが点滅したらバインドスイッチを押すのを止めます。



Ball Point Pen
Kugelschreiber
Crayon à bille
先端の細い物(ボールペンなど)

Hold the button down.
Halten Sie den Knopf gedrückt.
Maintenez le bouton enfoncé
ボタンを押したままにして

- 2** Hold receiver bind switch down while turning on receiver. The LED on the receiver will flash.

Hold receiver bind switch down while turning on receiver. The LED on the receiver will flash. Release bind switch after turning on receiver. The LED on the receiver will blink.

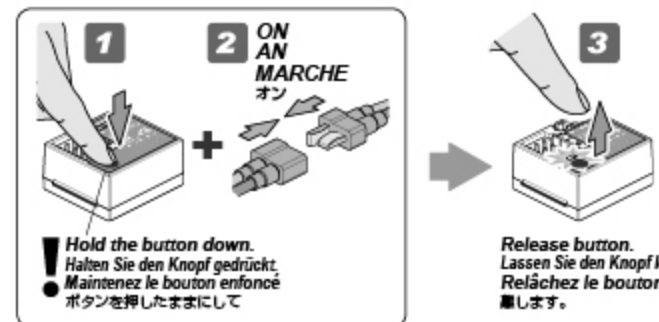
Halten Sie den Verbindungs-Knopf am Empfänger gedrückt, während Sie ihn einschalten. Lassen Sie den Verbindungs-Knopf los, nachdem der Empfänger an ist. Die LED am Empfänger wird blinken.

Maintenez l'interrupteur d'association enfoncé pendant que vous allumez le récepteur. Relâchez l'interrupteur d'association après avoir allumé le récepteur. La LED du récepteur va clignoter.

受信機のバインドスイッチを押しながらパワースイッチをオンにします。

パワースイッチをオンしたらバインドスイッチを押すのを止めます。

受信機のLEDが点滅します。



Hold the button down.
Halten Sie den Knopf gedrückt.
Maintenez le bouton enfoncé
ボタンを押したままにして

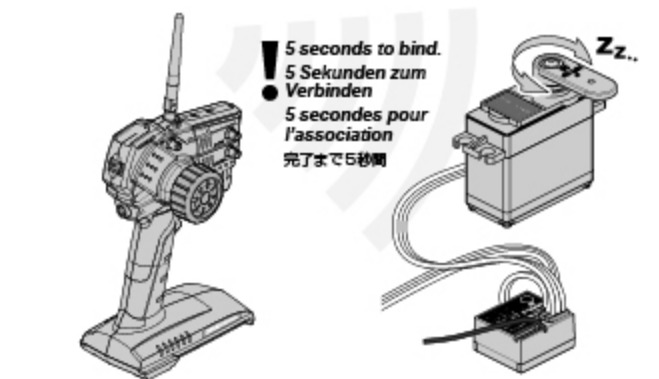
Release button.
Lassen Sie den Knopf los.
Relâchez le bouton
離します。

- 3** It takes approximately 5 seconds for the transmitter and receiver to bind. The servo will go to the neutral position after binding is complete. If there is a lot of interference it will take longer than 5 seconds. The LED on the receiver will turn off.

Es dauert ungefähr 5 Sekunden bis Sender und Empfänger verbunden sind. Das Servo dreht sich nach dem Verbinden in die Neutralposition. Sollte es störende Signale geben, dauert das Verbinden länger als 5 Sekunden. Die LED am Empfänger wird ausgehen.

L'émetteur et le récepteur mettront environ 5 secondes à s'associer. Le servo passera en position neutre une fois que l'association est réalisée. S'il y a beaucoup d'interférences, cela prendra plus de 5 secondes. La LED du récepteur va s'éteindre.

受信機が送信機の電波を受信(約5秒)できるとサーボが動作します。電波状況で時間がかかる場合があります。バインドが完了し、受信機のLEDが消えます。



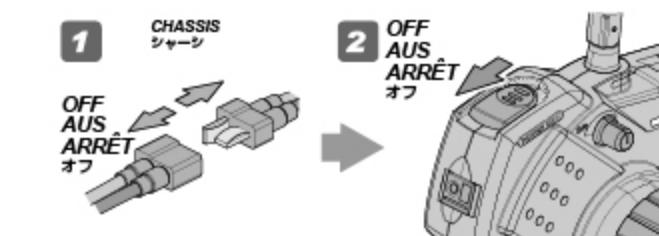
5 seconds to bind.
5 Sekunden zum
Verbinden
5 secondes pour
l'association
完了まで5秒間

- 4** The binding is complete, turn off receiver and then turn off the transmitter. You do not need to repeat this procedure each time you run.

Der Verbindungs-Prozess ist abgeschlossen. Schalten Sie den Empfänger und dann den Sender aus. Dieser Prozess muss nicht vor jeder Fahrt durchgeführt werden.

L'association est réalisée, éteignez le récepteur puis l'émetteur. Vous n'aurez pas besoin de répéter cette procédure à chaque utilisation.

受信機、送信機の順でパワースイッチをオフにするとバインドが完了します。バインドができれば2回目以降は走行のたびにバインドをする必要はありません。



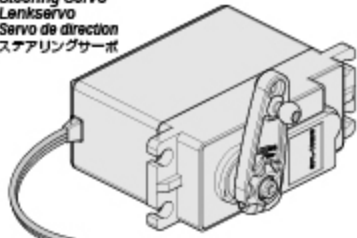
1 CHASSIS
シャーシ

OFF
AUS
ARRÊT
オフ

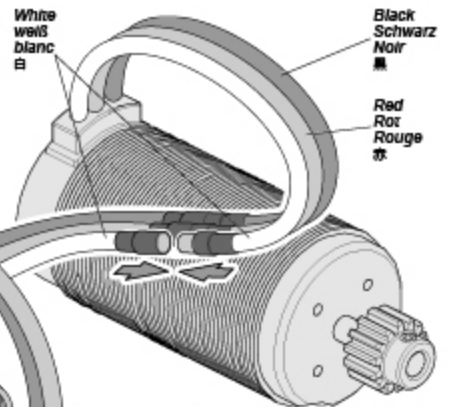
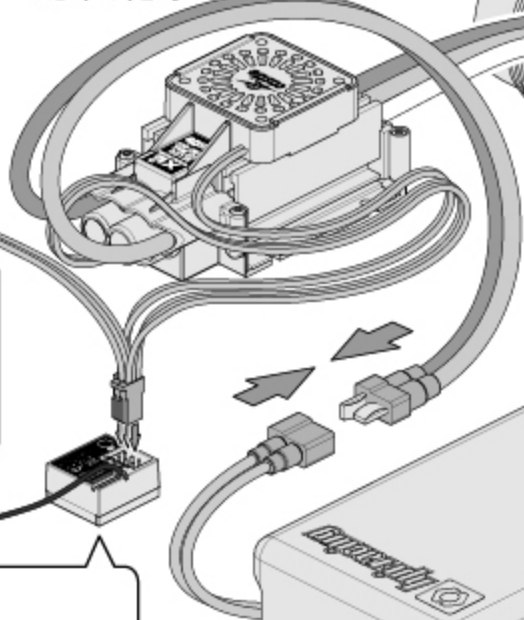
2 OFF
AUS
ARRÊT
オフ

Receiver Connections
Anschluss des Empfängers
Connexions du récepteur
受信機配線図

CH1: 102772 HPI SFL-11MG
Steering Servo
Lenkservo
Servo de direction
ステアリングサーボ



CH2: CASTLE CREATIONS MAMBA XL2
Electronic Speed Controller
Elektrischer Fahrtenregler
Contrôleur de vitesse électronique
スピードコントローラー



CASTLE CREATIONS NEU 2028
BRUSHLESS MOTOR
BRUSHLESS MOTOR
MOTEUR SANS BALAIS
ブラシレスモーター

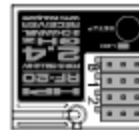


Attention
Achtung
Attention
注意

Do not make sharp bends or cut the antenna.
Knicken oder kürzen Sie die Antenne auf keinen Fall.
Ne faites pas d'angles vifs et ne coupez pas l'antenne.
急な角度で折り曲げたり切らないでください。

Antenna
Antenne
Antenne
アンテナ

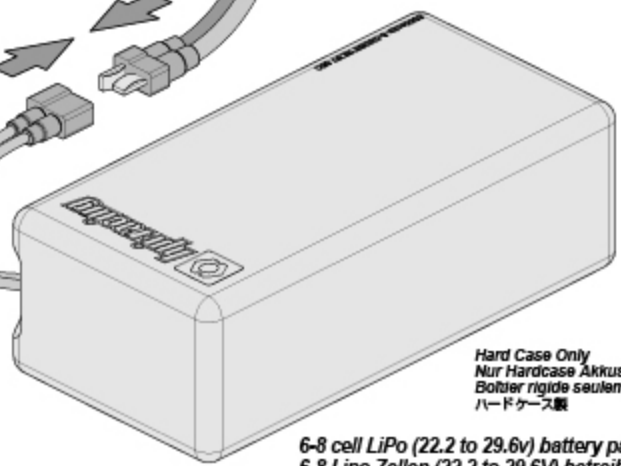
Cooling fan :CHB
Kühlgebläse
Le ventilateur de refroidissement
冷却ファン



CH1: Steering Servo
Lenkservo
Servo de direction
ステアリングサーボ

CH2: Electronic Speed Controller
Elektrischer Fahrtenregler
Contrôleur de vitesse électronique
スピードコントローラー

For transponder or other accessories.
Für Transponder oder weiteres Zubehör.
Pour le transpondeur ou autres accessoires.
トランスポンダーなどのオプション用



Hard Case Only
Nur Hardcase Akkus
Boîtier rigide seulement
ハードケース版

6-8 cell LiPo (22.2 to 29.6v) battery pack
6-8 Lipo Zellen (22.2 to 29.6V) betreiben
6-8 cellules (22.2-29.6V) Lithium-polymère
6-8セル(22.2-29.6V)LiPoバッテリー

Fail-safe Function of Speed Controller
Fail-Safe Funktion des Fahrtenreglers

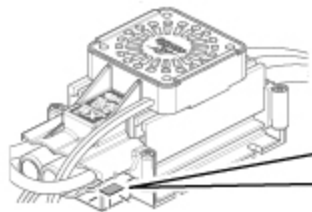
Fonction de sécurité redondante du contrôleur de vitesse
スピードコントローラーのヒートプロテクター機能

If the temperature of the ESC is too high, the Thermal Protection Function will activate. Once the ESC has cooled down to normal temperature, it will work as normal.

Wenn die Temperatur des Reglers zu hoch steigt, wird die Temperatur-Schutzfunktion aktiviert. Sobald der Regler wieder abgekühlt ist, arbeitet er wieder ganz normal.

Si la température du contrôleur électronique de vitesse est trop haute, la protection thermique va s'activer. Une fois que l'appareil est redescendu à une température normale, il fonctionnera normalement.

スピードコントローラーは本体保護のためにヒートプロテクター機能を装備しています。スピードコントローラーに大きな負荷がかかり、回路内の温度が上昇した場合、回路保護のためヒートプロテクター機能が作動し電源がカットされ動作がなくなります。回路内の温度が通常温度に戻ればヒートプロテクター機能は解除されます。



CASTLE CREATIONS MAMBA XL2
Electronic Speed Controller
Elektrischer Fahrtenregler
Contrôleur de vitesse électronique
スピードコントローラー

LED
RED ROT ROUGE レッド
YELLOW GELB JAUNE イエロー



When ESC temperature exceeds 200F ESC will shut down and RED and Yellow LED's will blink.

Wenn die Reglertemperatur über 90°C steigt, schaltet sich der Regler ab und die roten und gelben LEDs blinken.

Lorsque la température dépasse les 90 °C, le contrôleur électronique de vitesse s'éteint et la LED jaune clignote.

ヒートプロテクターはESCの温度が90°Cになると動作します。動作中はレッド/イエローのLEDが点滅します。

Castle link Software Castle Link Software Castle Link Castle Link ソフトウェア

Your HPI Q-BASE ESC is also fully compatible with the Castle link Software from Castle Creations. You can download the software directly from the Castle Creations website <http://www.castlecreations.com> The Castle link USB

programming kit, HPI part # 100573, is required to use the Castle link software. Ihr HPI Q-BASE Regler ist auch voll kompatibel mit der Castle Link Software von Castle Creations. Sie können die Software direkt von der Castle Creations Website herunterladen: <http://www.castlecreations.com> Das Castle Links USB Programmier Set, HPI Best-

Nr. H100573 wird benötigt um die Castle Link Software zu verwenden. Votre contrôleur électronique de vitesse HPI Q-BASE est également parfaitement compatible avec le logiciel Castle Link de Castle Creations. Vous pouvez télécharger le logiciel directement à partir du site Internet de Castle Creations : <http://www.castlecreations.com> Le kit de programmation USB Castle Link, pièce HPI Ref. 100573, est nécessaire pour utiliser le logiciel Castle

Link. HPI Q-BASE スピードコントローラーはCastle Creations社製 Castle Link ソフトウェアに対応しています。Castle Link ソフトウェアを使用することによってスピードコントローラーの特性を調整することができます。ソフトウェアは<http://www.castlecreations.com>よりダウンロードすることができます。Castle Link ソフトウェアを使用するには100573 CASTLEリンクUSBプログラミングキットを別途用意してください。



100573
Castle Link USB Programming Kit
Castle Link USB Programmier Set
Kit de programmation USB castle link
CastleリンクUSBプログラミングキット

Fail Safe Setup Fail-Safe Einstellvorgang Réglage de sécurité フェイルセーフセットアップ

Fail Safe is pre-set from the factory.
Fail-Safe Einstellvorgang
Le mode sécurité est réglé en usine.
フェイルセーフは予め設定されていますので設定の必要はありません。

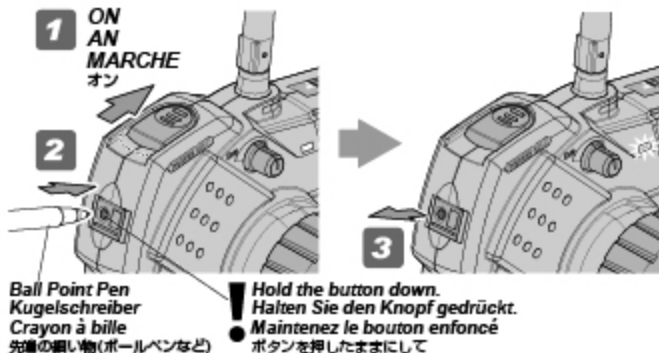
- 1** Make sure that other 2.4GHz products are not operating near you while you are performing this procedure. Hold transmitter bind switch down while turning on the transmitter. Once the power indicator light flashes, release the bind switch.

Achten Sie darauf, dass im Umfeld keine anderen 2.4GHz Produkte arbeiten, wenn Sie den Vorgang durchführen.

Halten Sie den Verbindungs-Knopf am Sender gedrückt, während Sie den Sender einschalten. Sobald die Operations-Anzeige blinkt, lassen Sie den Verbindungs-Knopf los.

Faites attention à ce qu'il n'y ait pas d'autres produits qui soient sur la fréquence 2.4 GHz à proximité lorsque vous effectuez cette procédure. Maintenez l'interrupteur d'association enfoncé pendant que vous allumez l'émetteur. Une fois que le témoin de piles clignote, relâchez l'interrupteur d'association.

回りに他の2.4GHz製品の無い場所で送信機と受信機を近づけます。送信機のバインドスイッチを押しながらパワースイッチをオンにします。送信機のバッテリーインジケータが点滅したらバインドスイッチを押すのを止めます。

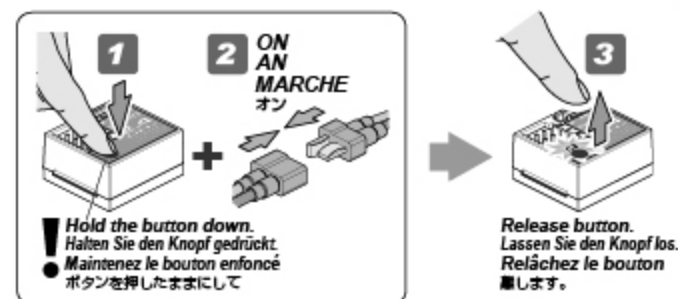


- 2** Hold receiver bind switch down while turning on receiver. Release bind switch after turning on receiver. The LED on the receiver will flash.

Halten Sie den Verbindungs-Knopf am Empfänger gedrückt, während Sie ihn einschalten. Lassen Sie den Verbindungs-Knopf los, nachdem der Empfänger an ist. Die LED am Empfänger wird blinken.

Maintenez l'interrupteur d'association enfoncé pendant que vous allumez le récepteur. Relâchez l'interrupteur d'association après avoir allumé le récepteur. La LED du récepteur va clignoter.

受信機のバインドスイッチを押しながらパワースイッチをオンにします。パワースイッチをオンしたらバインドスイッチを押すのを止めます。受信機のLEDが点滅します。

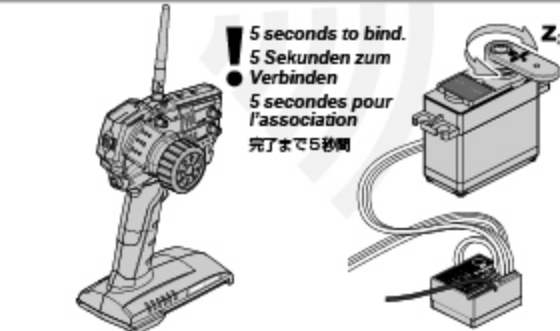


- 3** It takes approximately 5 seconds for the transmitter and receiver to bind. The servo will go to the neutral position after binding is complete. If there is a lot of interference it will take longer than 5 seconds. The LED on the receiver will turn off.

Es dauert ungefähr 5 Sekunden bis Sender und Empfänger verbunden sind. Das Servo dreht sich nach dem Verbinden in die Neutralposition. Sollte es störende Signale geben, dauert das Verbinden länger als 5 Sekunden. Die LED am Empfänger wird ausgehen.

L'émetteur et le récepteur mettront environ 5 secondes à s'associer. Le servo passera en position neutre une fois que l'association est réalisée. S'il y a beaucoup d'interférences, cela prendra plus de 5 secondes. La LED du récepteur va s'éteindre.

受信機が送信機の電波を登録(約5秒)できるとサーボが動作します。電波状況で時間がかかる場合があります。バインドが完了し、受信機のLEDが消えます。

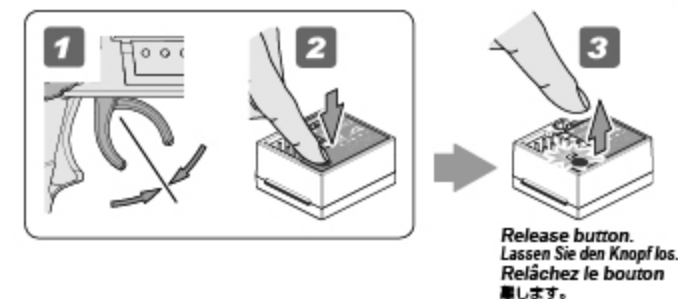


- 4** Leave trigger in neutral position, and press the Set-up button on the receiver until the LED light turns on.

Lassen Sie den Gashebel in der Neutralposition und drücken Sie den Set-Up Knopf bis die LED zu leuchten beginnt.

Laissez la gâchette en position neutre, puis appuyez sur le bouton de réglage du récepteur jusqu'à ce que la diode LED s'allume.

送信機のスロットルトリガーに触れないまま、受信機のSETUPボタンを点灯するまで押します。このときのトリガーの位置がフェイルセーフ作動時のスロットルの位置として記憶されます。

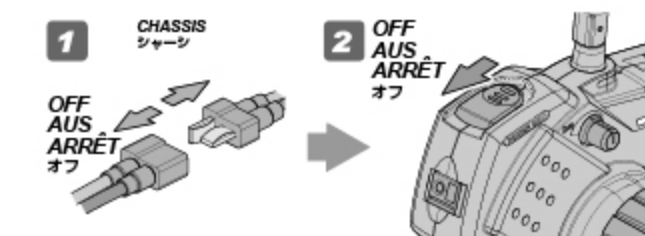


- 5** The Fail Safe is complete, turn off receiver and then turn off the transmitter. See page 14 and check the Fail Safe function working properly. You do not need to repeat this procedure each time you run.

Das Fail-Safe ist nun eingestellt. Schalten Sie den Empfänger und dann den Sender aus. Schauen Sie auf Seite 14 und überprüfen Sie, ob das Fail-Safe korrekt arbeitet. Dieser Prozess muss nicht vor jeder Fahrt durchgeführt werden.

Le réglage de sécurité est terminé, éteignez le récepteur puis éteignez l'émetteur. Consultez la page 14 et vérifiez que la fonction de sécurité fonctionne correctement. Vous n'aurez pas besoin de répéter cette procédure à chaque utilisation.

受信機、送信機の順でパワースイッチをオフにするとフェイルセーフが完了します。P.14を参考にフェイルセーフが正しく機能しているが確認してください。2回目以降は走行のためにフェイルセーフを設定する必要はありません。



Auto-Lipo setting Auto-Lipo Modus Auto-Lip Pré-réglé オートLiPOセットアップ

If you are using a LiPo battery pack it is mandatory to use the Auto-LiPo setting (Low voltage cut-off). This will shut down the ESC when the battery goes below a pre-set voltage to protect your battery from over-discharge and possible damage. The Auto LiPo setting will auto detect if you are using 2 cell or 3 cell LiPo batteries and set the cut-off voltage accordingly.

Wenn Sie einen LiPo-Akku verwenden, müssen Sie das Auto-LiPo Programm (Abschalten bei niedriger Spannung) aktivieren. Dieses schaltet den Regler bei einer bestimmten Spannung ab um den Akku gegen Tiefentladung und somit Beschädigungen zu schützen. Das Auto-LiPo Programm erkennt automatisch ob Sie einen 2- oder 3-zelligen LiPo-Akku verwenden und stellt die Abschaltspannung entsprechend ein.

Si vous utilisez un pack de batteries LiPo, il est obligatoire d'activer le réglage Auto-LiPo (coupure du faible voltage). Cela éteindra le contrôleur électronique de vitesse lorsque la batterie descend en-dessous d'un voltage prédéterminé, afin de protéger celle-ci contre les déchargements excessifs et les dommages possibles. Le réglage Auto LiPo va également détecter si vous utilisez une batterie LiPo à 2 cellules ou 3 cellules, et régler le voltage de coupure en fonction de cela.

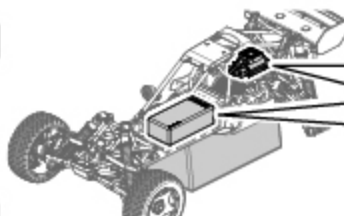
オートLiPOセッティングをONにすることによって、走行中のバッテリーが過放電になる前に自動的に電源が切れる電圧を設定できます。LiPOバッテリーは過放電によって故障しやすいため、オートLiPOセッティングをONにすることで故障を防げます。LiPOバッテリーを使用する際は必ず設定してください。セットアップを行わないと過放電により故障または発火などの可能性があります。

Auto-Lipo is pre-set to ON from factory. Auto-Lipo-Modus ist ab Werk eingestellt. Auto-Lipo pré-réglé en usine.

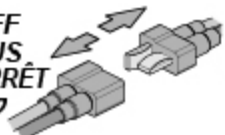
● オートLiPOセッティングは出荷時に設定されています。

ESC Setup procedure Procédure de réglage du contrôleur électronique de vitesse Regler Setupvorgang セットアップの手順

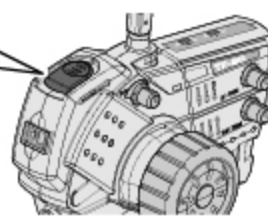
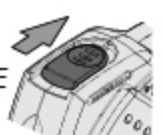
1



OFF
AUS
ARRÊT
オフ



ON
AN
MARCHÉ
オン



2

Make sure the transmitter is on. Hold Full throttle while switching on ESC. You will hear a short series of tones followed by a two second pause, followed by a long series of tones. ESC will beep continuously with flashing red LED. Continue holding full throttle until you hear and additional long series of tones with all LEDs flashing, then continuous beeping with Yellow LED flashing.

Stellen Sie sicher, dass der Sender eingeschaltet ist. Geben Sie Vollgas, während Sie den Regler anschalten. Sie werden eine kurze Tonfolge hören, danach 2 Sekunden Pause, dann eine lange Tonfolge. Der Regler wird durchgängig piepen und die rote LED wird blinken. Halten Sie weiter Vollgas bis Sie wieder eine lange Tonfolge hören und alle LEDs blinken. Danach wird der Regler weiter piepen und die gelbe LED wird blinken.

Vérifiez que l'émetteur est allumé. Maintenez une accélération maximale lors du passage au contrôleur électronique de vitesse. Vous entendrez une courte série de sons, suivie d'une pause de deux secondes, puis d'une longue série de sons. Le contrôleur électronique de vitesse émet un son continu tandis que les LED rouges clignotent. Maintenez l'accélération maximale jusqu'à ce que vous entendiez une nouvelle série de sons et que toutes les LED clignent, puis un son continu avec les LED jaunes qui clignotent.

送信機スイッチがONであることを確認し、スロットルトリガーをフルスロットルに保ちスピードコントローラーのスイッチをONにします。そのままフルスロットルを保持し「ピピッ」という短い電子音がスピードコントローラーから鳴り、その約2秒後に「ピロロロ」という長い電子音が数回連続で鳴ります。そのまま「ピロロロ」という長い電子音が数回連続で鳴るまでフルスロットルを保持します。全てのLEDが点灯したあとイエローの点滅に変わります。

Release trigger allowing it to return to neutral position. ESC will beep continuously while flashing Yellow LED.

Lassen Sie den Gashebel los, so dass er in die Neutralposition geht. Der Regler wird durchgängig piepen und die gelbe LED wird blinken.

Relâchez la gâchette afin de lui permettre de retourner en position neutre. Le contrôleur électronique de vitesse émet un son continu tandis que les LED jaunes clignotent.

ニュートラルポジションに戻します。LEDはそのままだイエローで点滅します。

In order to turn Auto-LiPo OFF, move trigger to the full brake position. ESC will beep continuously with RED LED flashing.

Um den Auto-LiPo Modus AUS zu schalten, bewegen Sie den Gashebel in die Voll-Brems-Position. Der Regler wird dann durchgängig piepen und die rote LED wird blinken.



De manière à désactiver (OFF) la fonction Auto-LiPo, déplacez la gâchette vers la position de freinage maximal. Le contrôleur électronique de vitesse émet un son continu tandis que la LED ROUGE clignote.



OFF
RED
ROT
ROUGE
レッド

オートLiPOセッティングをOFFにするにはトリガーをフルブレーキにします。LEDはレッドの点滅に変わります。

Release trigger allowing it to return to neutral position. All LEDs will flash with a series of tones. Once solid Yellow LED is present your ESC is ready for use.

Lassen Sie den Gashebel in die Neutralposition gehen. Alle LEDs werden blinken und eine Tonfolge wird zu hören sein. Sobald die gelbe LED durchgängig leuchtet, ist der Regler bereit zum Einsatz.

Relâchez la gâchette afin de lui permettre de retourner en position neutre. TOUTES LES LED clignotent et une série de sons se fait entendre. Lorsque la LED jaune s'allume fixement, votre contrôleur électronique de vitesse est prêt à être utilisé.

In order to turn Auto-LiPo ON, move trigger to the full throttle position. ESC will beep continuously with GREEN LED flashing.

Um den Auto-LiPo Modus AN zu schalten, geben Sie Vollgas. Der Regler wird dann durchgängig piepen und die grüne LED wird blinken.



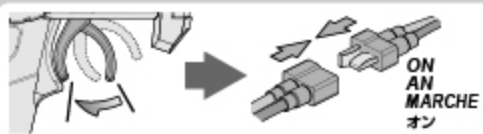
De manière à activer (ON) la fonction Auto-LiPo, déplacez la gâchette vers la position d'accélération maximale. Le contrôleur électronique de vitesse émet un son continu tandis que la LED VERTE clignote.



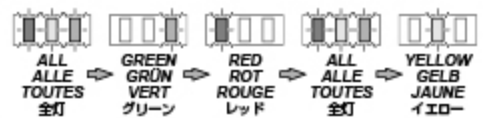
ON
GREEN
GRÜN
VERT
グリーン

オートLiPOセッティングをONにするにはトリガーをフルスロットルにします。LEDはグリーンに変わります。

ニュートラルポジションに戻します。全てのLEDが点滅し、「ピロロロ」という長い電子音が数回鳴り、その後イエローLEDが点灯しセットアップが終了します。



ON
AN
MARCHÉ
オン



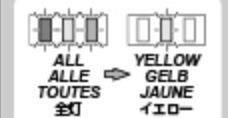
ALL ALLE TOUTES 全灯
GREEN GRÜN VERT グリーン
RED ROT ROUGE レッド
ALL ALLE TOUTES 全灯
YELLOW GELB JAUNE イエロー



YELLOW GELB JAUNE イエロー

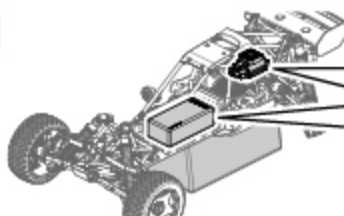


ON
GREEN GRÜN VERT グリーン

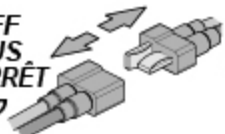


ALL ALLE TOUTES 全灯
YELLOW GELB JAUNE イエロー

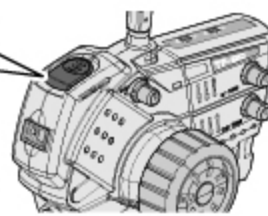
3



OFF
AUS
ARRÊT
オフ



OFF
AUS
ARRÊT
オフ



After ESC setup unplug battery connector first then turn off transmitter. Ziehen Sie nach dem Einstellvorgang des Reglers erst den Akku ab und schalten Sie dann den Sender aus. Après avoir réglé le contrôleur électronique de vitesse, éteignez-le puis éteignez l'émetteur et remettez les pneus en place. Speed controller setup is complete, unplug battery connector, disconnect transmitter and turn off transmitter.

Tuning and Setup / Réglage et mise au point / チューニング&セットアップ

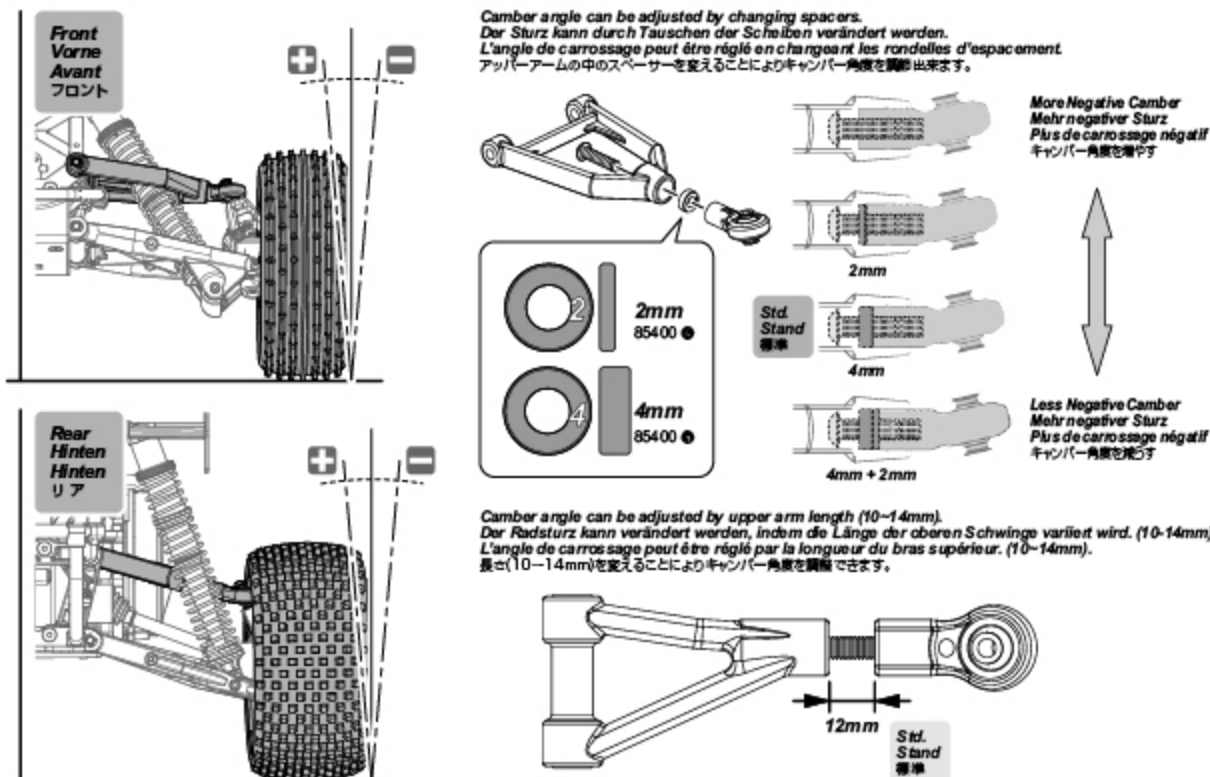
Use setup guide and the included setup sheets to start tuning your Baja 5B. Before making changes to the setup of the car, make sure the car is in good running condition. Making setup changes to a truck in poor condition may not have the expected results. Verwenden Sie die Setup Hilfe und das Setup Blatt um Ihr Auto perfekt abzustimmen. Bevor Sie Einstellungen am Auto vornehmen, stellen Sie sicher, dass sich Ihr Baja in gutem Zustand befindet. Sonst kann es sein, dass Änderungen am Setup nicht die gewünschten Ergebnisse erzielen. Utilisez le guide de mise au point et les feuilles de réglage incluses pour commencer à mettre votre véhicule au point. Avant de modifier les réglages du véhicule, vérifiez que celui-ci est en bon état de marche. Faire des modifications aux réglages d'un véhicule en mauvais état pourrait ne pas avoir les résultats attendus.

走行環境に合々は、シャーシセットアップガイドを参考にセッティングを行います。セットアップを行う前にR/Cカーのメンテナンスを行いR/Cカーの状態を良好に保ちます。R/Cカーの状態が良好でない場合はセットアップの結果がわかりにくくなります。

5-1 Camber Angle / Carrossage / Radsturz / キャンバー角度

Always use negative camber (tires leaning in). More camber usually gives more progressive tire slipping, while less camber will give a more direct feeling. Stellen Sie immer negativen Sturz ein (Reifen liegen nach innen). Mehr Sturz führt normalerweise dazu, dass die Reifen mehr rutschen. Weniger Sturz hingegen macht das Auto direkter zu fahren. Stellen Sie den Sturz so ein, dass die Reifen gleichmäßig abnutzen. Utilisez toujours un carrossage négatif (les pneus inclinés vers l'intérieur). Plus de carrossage donne généralement un glissement des pneus plus progressif, alors que moins de carrossage permet des sensations plus directes. Réglez en fonction de l'usure des pneus.

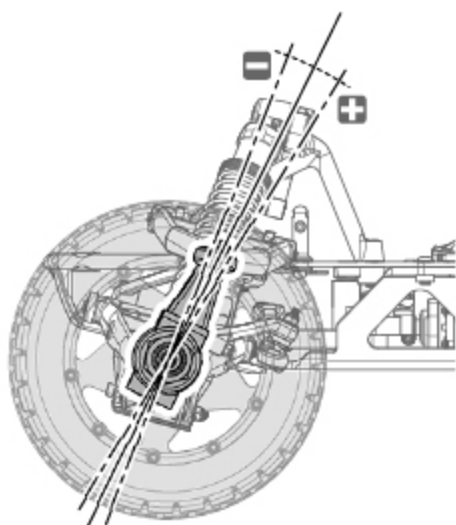
ネガティブキャンバー（タイヤが内側に傾く状態）に調整します。キャンバー角を増やすと車体挙動が穏やかに、キャンバー角を減らすとステアリングレスポンスが鋭いので使用するタイヤに合わせて調整します。



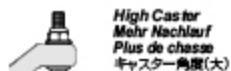
Camber Angle / Radsturz / Angle de carrossage / キャンバー角度	Front / Rear / Vorne / Hinten / Avant / Arrière / フロント / リア	Characteristics / Auswirkung auf das Fahrverhalten / Caractéristiques / 横 向
+ More Negative Camber / Weniger negativer Sturz / Moins de carrossage négatif / キャンバー角度を増やす	Front / Vorne / Avant / フロント	Slower reaction to steering input. Schnellere Umsetzung der Lenkbefehle. Réaction plus rapide aux commandes de direction. ステアリング入力にゆっくり反応
	Rear / Hinten / Arrière / リア	Less rear traction on entry and mid-corner. Mehr Griff der Hinterreifen am Kurveneingang und -mitzelpunkt. Plus d'adhérence en entrée et en milieu de virage. コーナー進入時にリアトラクションが減少
- Less Negative Camber / Mehr negativer Sturz / Plus de carrossage négatif / キャンバー角度を減らす	Front / Vorne / Avant / フロント	Quicker reaction to steering input. Langsamere Umsetzung der Lenkbefehle. Réaction moins rapide aux commandes de direction. ステアリング入力に素早く反応
	Rear / Hinten / Arrière / リア	More traction on entry and mid-corner. Weniger Griff der Hinterreifen am Kurveneingang und -mitzelpunkt. Moins d'adhérence arrière en entrée et en milieu de virage. コーナー進入時にリアトラクションが増上

5-2

Caster Angle Nachlauf Angle de chasse キャスター角度



Front
Vorne
Avant
フロント



High Caster
Mehr Nachlauf
Plus de chasse
キャスター角度(大)

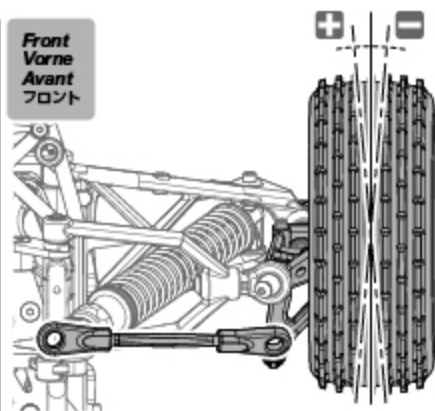
Std.
Stand
標準

Low Caster
Weniger Nachlauf
Moins de chasse
キャスター角度(小)

Caster Angle Nachlauf Angle de chasse キャスター角度	Characteristics Auswirkung auf das Fahrverhalten Caractéristiques 傾向
<p>+ More Caster Mehr Nachlauf Plus de chasse キャスター角度大</p>	<p>Less off-power steering into a corner. More on-power steering out of and in a corner. More straight-line stability. Weniger Lenkung am Kurveneingang beim Rollen. Mehr Lenkung am Kurvenausgang beim Gas geben. Besserer Geradeauslauf. Moins de direction en prise de virage serré hors traction. Plus de direction en traction en sortie et en cours de virage. Plus de stabilité en ligne droite. パワーオン時に長く曲がり、直進性が良くなります。</p>
<p>- Less Caster Weniger Nachlauf Moins de chasse キャスター角度小</p>	<p>More off-power steering into a corner. Less on-power steering out of and in a corner. Less straight-line stability. Mehr Lenkung am Kurveneingang beim Rollen. Weniger Lenkung am Kurvenausgang beim Gas geben. Schlechterer Geradeauslauf. Plus de direction en prise de virage serré hors traction. Moins de direction en traction en sortie et en cours de virage. Moins de stabilité en ligne droite. パワーオフ時に長く曲がり、直進性が悪くなります。</p>

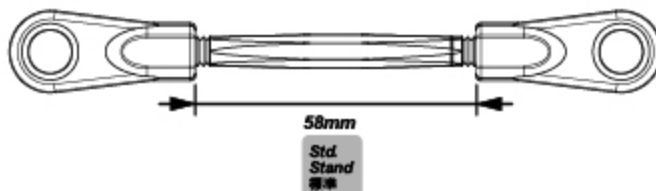
5-3

Front Toe Angle Spur der Vorderachse Spurt der Vorderachse フロントトー角度



Front
Vorne
Avant
フロント

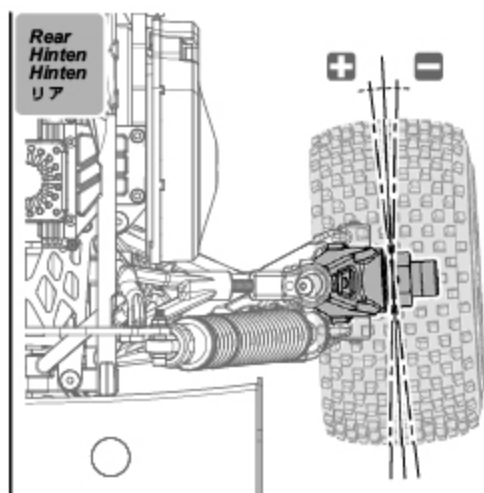
Adjust by adjusting the length of the steering link turnbuckles.
Wird durch die Länge der Lenkstangen eingestellt.
Réglez en ajustant la longueur des biellettes de direction.
ターンバックルの長さを調整してトー角度を調整します。



Front Toe Spur der Vorderachse Pincement avant フロントトー角度	Characteristics Auswirkung auf das Fahrverhalten Caractéristiques 傾向
<p>+ Toe-in Vorspur Pincement トーイン</p>	<p>More straight-line stability. Less steering response. More steering mid-corner and on-power corner exit. Besserer Geradeauslauf. Sanftere Lenkung. Mehr Lenkung in der Kurvenmitte und beim Herausbeschleunigen. Plus de stabilité en ligne droite. Moins de réponse aux commandes de direction. Plus de direction en milieu de virage et dans les sorties de virage en traction. 直進性向上、スアアリングレスポンス減少。コーナーリング中盤からのパワーオンで操縦性向上。</p>
<p>- Toe-out Nachspur Baiffement トーアウト</p>	<p>Less straight-line stability. More steering response. Less steering on-power at corner exit. Schlechterer Geradeauslauf. Direktere Lenkung. Weniger Lenkung beim Herausbeschleunigen. Moins de stabilité en ligne droite. Plus de réponse aux commandes de direction. Moins de direction lors de la sortie de virage en traction. 直進性減少スアアリングレスポンス向上。コーナーリング終盤のパワーオンで操縦性減少。</p>

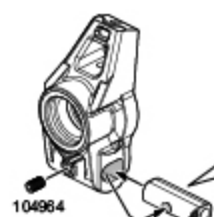
5-4

Rear Toe Angle Vorspur der Hinterachse リアトール角度



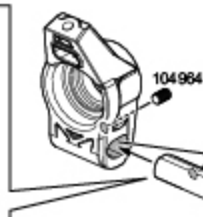
Rear toe angle can be adjusted by changing spacers.
Die Spur der Hinterachse kann durch Tauschen der Scheiben verändert werden.
L'angle de pincement arrière peut être réglé en changeant les rondelles d'espacement.
スペーサーを変えることによりトール角度を調整できます。

L Left Links 左



Note Direction.
Richtung beachten
Notez bien la direction.
向きに注意します。

R Right Rechts 右



Note Direction.
Richtung beachten
Notez bien la direction.
向きに注意します。



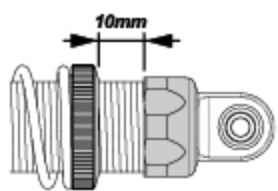




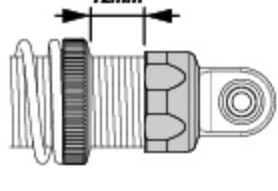


- | | | |
|--------|----|---|
| 104781 | 0° | Less rear toe-in
Weniger Vorspur
Moins de pincement
トール小 |
| 104781 | 1° | |
| 104781 | 2° | |
| 104781 | 3° | More rear toe-in
Mehr Vorspur
Plus de pincement
トール大 |
| 104781 | 4° | |
- Std. Stand 標準

Rear Toe Vorspur der Hinterachse Angle de pincement arrière リアトール角度	Characteristics Auswirkung auf das Fahrverhalten Caractéristiques 傾向
+ More rear toe-in Mehr Vorspur Plus de pincement トール大	More stability under braking. More stability on power at corner exit. Less top speed. Besserer Geradeauslauf. Stabiler beim Bremsen. Sanfter beim Herausbeschleunigen. Geringere Höchstgeschwindigkeit. Plus de stabilité en freinage. Plus de stabilité en sortie de virage en traction. Vitesse maximale plus faible. ブレーキ時の安定性向上。コーナリング時の安定性向上。トップスピードの低下。
- Less rear toe-in Weniger Vorspur Moins de pincement トール小	More steering. Less stability on power at corner exit. More top speed. Mehr Lenkung. Aggressiver beim Herausbeschleunigen. Bessere Höchstgeschwindigkeit. Plus de direction. Moins de stabilité en sortie de virage en traction. Vitesse maximale plus élevée. 操縦性減少。スアリング反応向上。コーナリング時の安定性減少。トップスピードの向上。

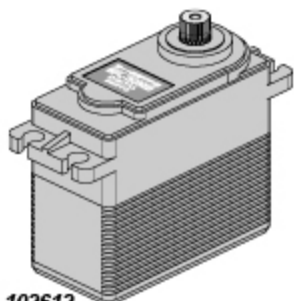
5-5

Shocks Amortisseurs Dämpfer ショック

You can adjust damping level.
Sie können den Dämpfungsgrad der Dämpfer verändern.
Vous pouvez régler le niveau d'amortissement.
走行環境に合わせてショックの特性を調整できます。

	Std. Stand 標準	Option Optional オプション
Front Vorne Avant フロント	<p>Standard setting is suitable for a wide range of surfaces. Die Standard-Einstellung passt für die meisten Untergründe. Un réglage standard convient à une grande variété de surfaces. スタンダードの設定は滑りやすい場所からグリップの良い場所まで幅広い環境に適合します。</p> <p>2 Holes</p>  <p>85413 ● HD Piston 16mm A-1 HD Kolbenplatte 16mm A-1 Piston renforcé 16mm A-1 HDピストン 16mm A-1</p>  <p>Z147 Baja Shock Oil 40w Baja Dämpferöl 40w Hulle amortisseurs Baja 40w ババショックオイル 40w</p>  <p>10mm</p>	<p>Optional settings are suitable for high grip surfaces. Für sehr griffigen Untergrund gibt es noch optionale Einstellmöglichkeiten. Les réglages optionnels conviennent aux surfaces à forte accroche. オプションの設定はグリップの良い場所での走行に最適です。</p> <p>3 Holes</p>  <p>85413 ● HD Piston 16mm B-1 HD Kolbenplatte 16mm B-1 Piston renforcé 16mm B-1 HDピストン 16mm B-1</p>  <p>Z145 Baja Shock Oil 30w Baja Dämpferöl 30w Hulle amortisseurs Baja 30w ババショックオイル 30w</p>
Rear Hinten Hinten リア	<p>16 Holes</p>  <p>85413 ● HD Piston 16mm C-1 HD Kolbenplatte 16mm C-1 Piston renforcé 16mm C-1 HDピストン 16mm C-1</p>  <p>Z141 Baja Shock Oil 5w Baja Dämpferöl 5w Hulle amortisseurs Baja 5w ババショックオイル 5w</p>  <p>12mm</p>	<p>12 Holes</p>  <p>85413 ● HD Piston 16mm D-1 HD Kolbenplatte 16mm D-1 Piston renforcé 16mm D-1 HDピストン 16mm D-1</p>  <p>Z142 Baja Shock Oil 10w Baja Dämpferöl 10w Hulle amortisseurs Baja 10w ババショックオイル 10w</p>

6-1 Installing Option Servos. **Mise en place des servos optionnels**
Einbau eines anderen Servos. オプションサーボの取り付け



102612
SFL-30MG DIGITAL SERVO
(HIGH TORQUE/18kg-cm 6.0V)
SFL-30MG DIGITAL SERVO
(HIGH TORQUE/18kg-cm 6.0V)
SERVO NUMER SFL-30MG
(FORT COUPLE/18kg-cm 6.0V)
SFL-30MG デジタルサーボ
(ハイトルク/18kg-cm 6.0V)

SFL-30MG digital servo offers precision steering movements, and is compatible with all radio systems on the market today, including high-speed systems. It has a high-output heavy duty motor which offers a continuous 18kg-cm [249.96oz-in] of torque through the entire servo sweep, a heat sink case to keep temps down, a machined metal gear train, including a new hybrid metal/plastic 1st gear, compared to the normal all-plastic 1st gears. Also included is an aluminum servo horn for maximum strength and durability. While the numbers are smaller [18kg-cm vs. 24kg-cm of torque], the SFL-30MG is an "over-all" much stronger servo. The SFL-30MG offers consistent "full-strength" torque across the entire servo-stroke, whereas the SFL-10MG2 [24kg-cm] servo only has a peak-strength at only one point across the servo stroke, thus an overall average rating below the SFL-30MG.

Le servo numérique SFL-30MG offre une grande précision de la direction, et il est compatible avec tous les systèmes de radio qui sont sur le marché actuellement, y compris les systèmes à haute vitesse. Il dispose d'un moteur résistant à haut rendement, qui offre un couple continu de 18 kg-cm (249,96 onces par pouce) sur tout le mouvement du servo, d'un boîtier refroidissant qui empêche la température de s'élever, et d'une transmission en métal usiné qui comprend un premier pignon hybride en métal et plastique, contrairement aux premiers pignons ordinaires tout en plastique. Un bras de servo est également inclus, en aluminium pour plus de résistance et de longévité. Bien que ses caractéristiques soient plus faibles (18 kg-cm contre 24 kg-cm), le SFL-30MG est au total un servo beaucoup plus fort. Il offre un couple constant « maximal » sur tout le débattement du servo, alors que le SFL-10MG2 (24 kg-cm) a un pic de couple à un seul point du débattement, et donc est considéré plus faible que le SFL-30MG.

Das SFL-30MG Digital-Servo bietet präzise Lenkbewegungen und ist kompatibel mit allen auf dem Markt befindlichen RC-Anlagen, inklusive den High-Speed Systemen. Es besitzt einen leistungsstarken Heavy Duty Motor, der ein kontinuierliches Drehmoment von 18kgcm (249.96ozin) während der gesamten Drehbewegung bietet. Es ist außerdem mit einem Kühlkörper-Gehäuse, Metallzahnradern und einem neuen Metall/Kunststoff-Hybrid-Abtrieb (im Gegensatz zum normalen Kunststoff-Abtrieb) ausgestattet. Mit zum Lieferumfang gehört auch noch ein Aluminium Servohorn, das maximale Stärke und Haltbarkeit bietet. Obwohl die angegebenen Werte kleiner erscheinen (18kgcm gegen 24kgcm Drehmoment), ist das SFL-30MG im Gesamten ein viel stärkeres Servo. Das SFL-30MG bietet sein volles Drehmoment zu jedem Zeitpunkt der Bewegung an, im Gegensatz dazu besitzt das SFL-10MG2 (24kgcm) sein Drehmoment nur als Spitze zu einem Punkt der Bewegung. Somit ist es im Durchschnitt unter dem SFL-30MG einzuordnen.

SFL-30MG デジタルサーボは市販されているサーボの中でも圧倒的なスピードとトルクを誇ります。メタルギアは18kg-cmのトルクを継続的に伝達し、アルミケースは発熱を抑え出力性能を安定します。アルミサーボホーンを同封したステアリングの総合性能を強化します。SFL-30MG デジタルサーボのトルク表記は18kg-cmとスタンダードのSFL-10MGトルク表記24kg-cmと比べて小さく見えますが SFL-10MGはピーク出力が24kg-cmのトルクを発揮するのに比べSFL-30MGは動作中に18kg-cmを発揮し、総合性能は圧倒的です。



87280
Aluminum Steering Arm For HPI SFL-10 Servo
Aluminium Servohorn (HPI SFL-10 Servo)
Bras de direction aluminium pour servo HPI SFL-10
アルミステアリングアーム/HPI SFL-10サーボ



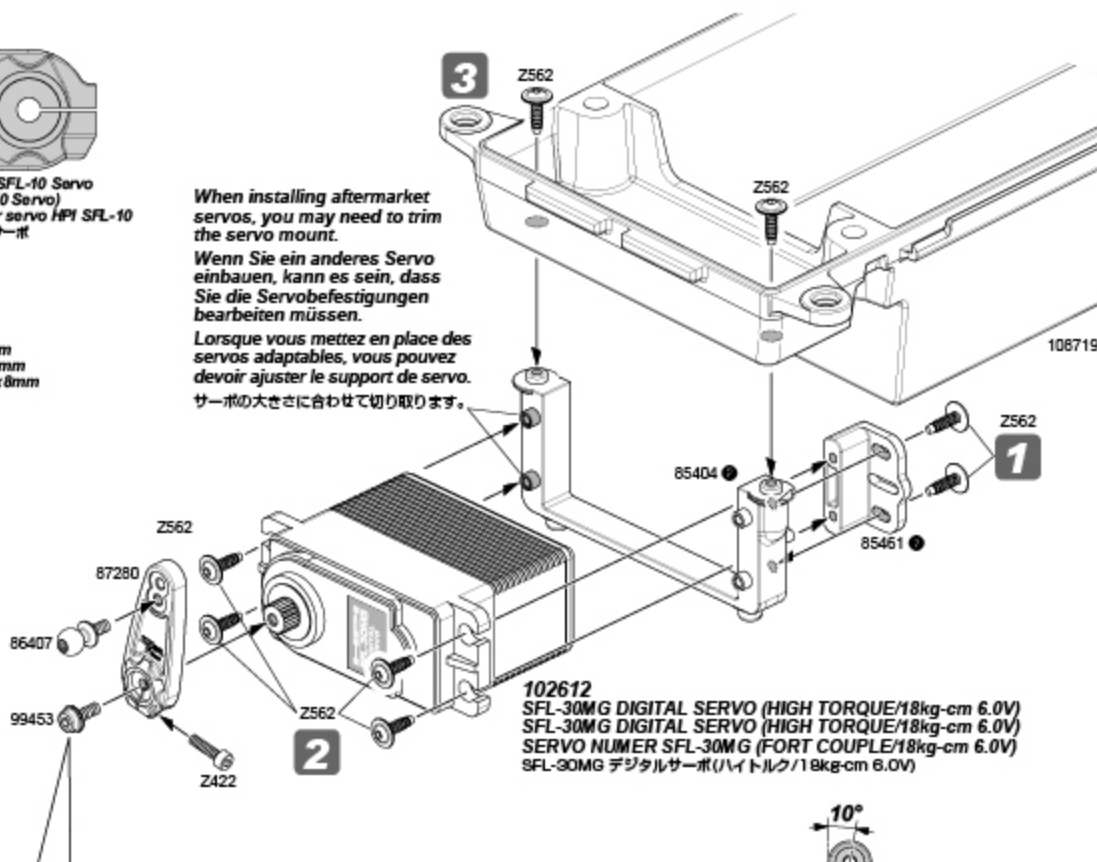
94453
Flanged Cap Head Screw M3x8mm
Inbusschraube Mit Flansch M3x8mm
Vis tête cylindrique à cône M3x8mm
フランジキャップスクリュー M3x8mm



Z422
Cap Head Screw M2.6x10mm
Inbusschraube M2.6x10mm
Vis tête cylindrique M2.6x10mm
キャップネジ M2.6x10mm



86407
Ball 6.8x16mm
Kugelhkopf 6.8x16mm
Roule 6.8x16mm
ボール 6.8x16mm



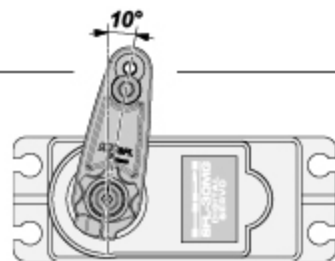
When installing aftermarket servos, you may need to trim the servo mount.

Wenn Sie ein anderes Servo einbauen, kann es sein, dass Sie die Servobefestigungen bearbeiten müssen.

Lorsque vous mettez en place des servos adaptables, vous pouvez devoir ajuster le support de servo. サーボの大きさに合わせて切り取ります。

102612
SFL-30MG DIGITAL SERVO (HIGH TORQUE/18kg-cm 6.0V)
SFL-30MG DIGITAL SERVO (HIGH TORQUE/18kg-cm 6.0V)
SERVO NUMER SFL-30MG (FORT COUPLE/18kg-cm 6.0V)
SFL-30MG デジタルサーボ(ハイトルク/18kg-cm 6.0V)

Refer to your radio's owners manual for details on proper setup. When the power is on, the servo horn should be in the neutral position as shown in the picture.
Die korrekte Einstellung des Servos finden Sie in der Anleitung Ihrer RC-Anlage.
Bei eingeschalteter RC-Anlage sollte sich das Servo in der Neutralposition, wie hier gezeigt, befinden.
Reportez-vous aux manuels de votre système radio pour connaître les détails de réglage adéquats.
Quand le contact est mis, le bras de servo devrait être en position neutre comme indiqué sur le schéma.
お手持ちの送受信機の取り扱い説明書を参照に、サーボのニュートラルを設定します。
サーボがニュートラルの時に、サーボホーンが図のようになるように調整します。

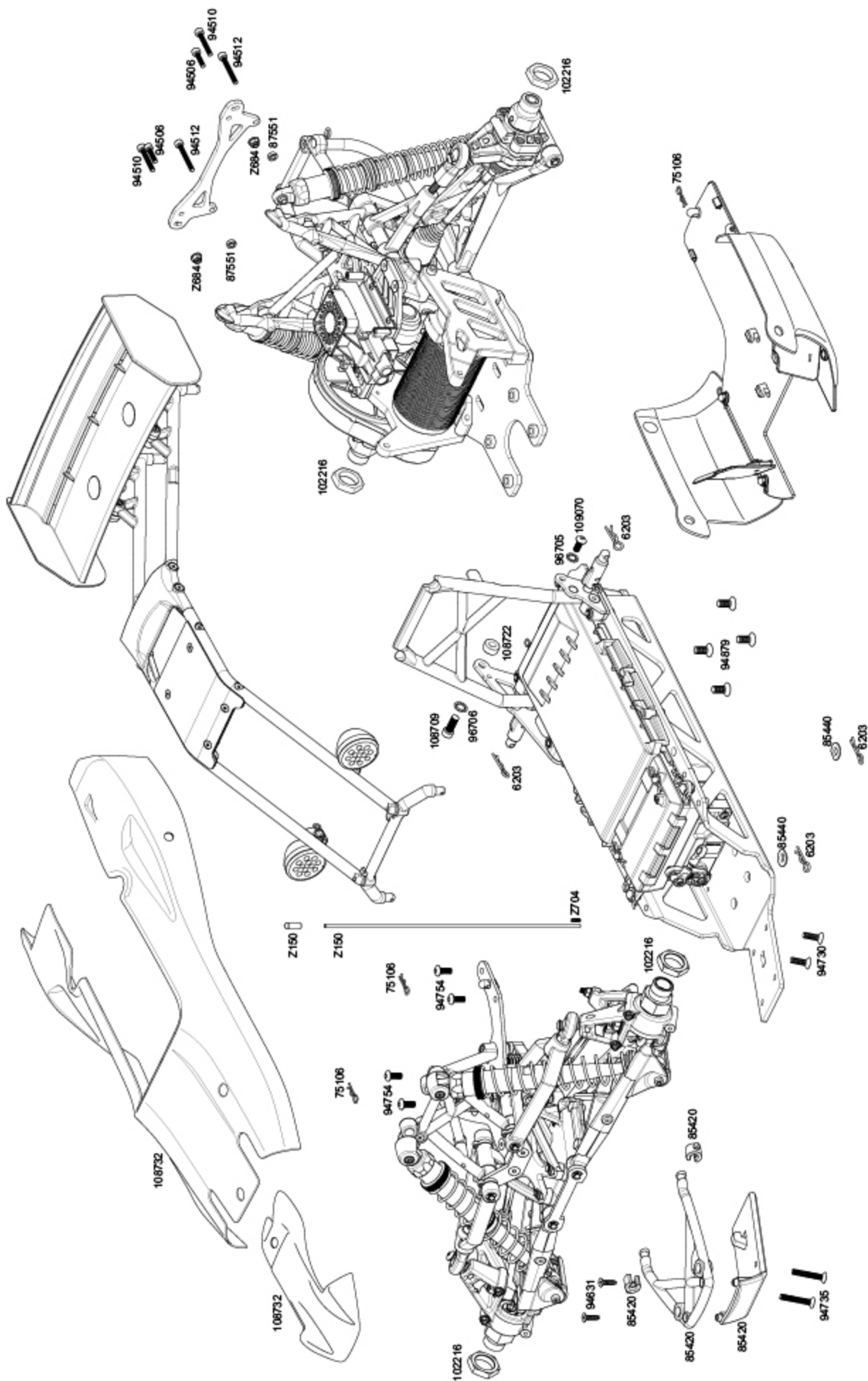


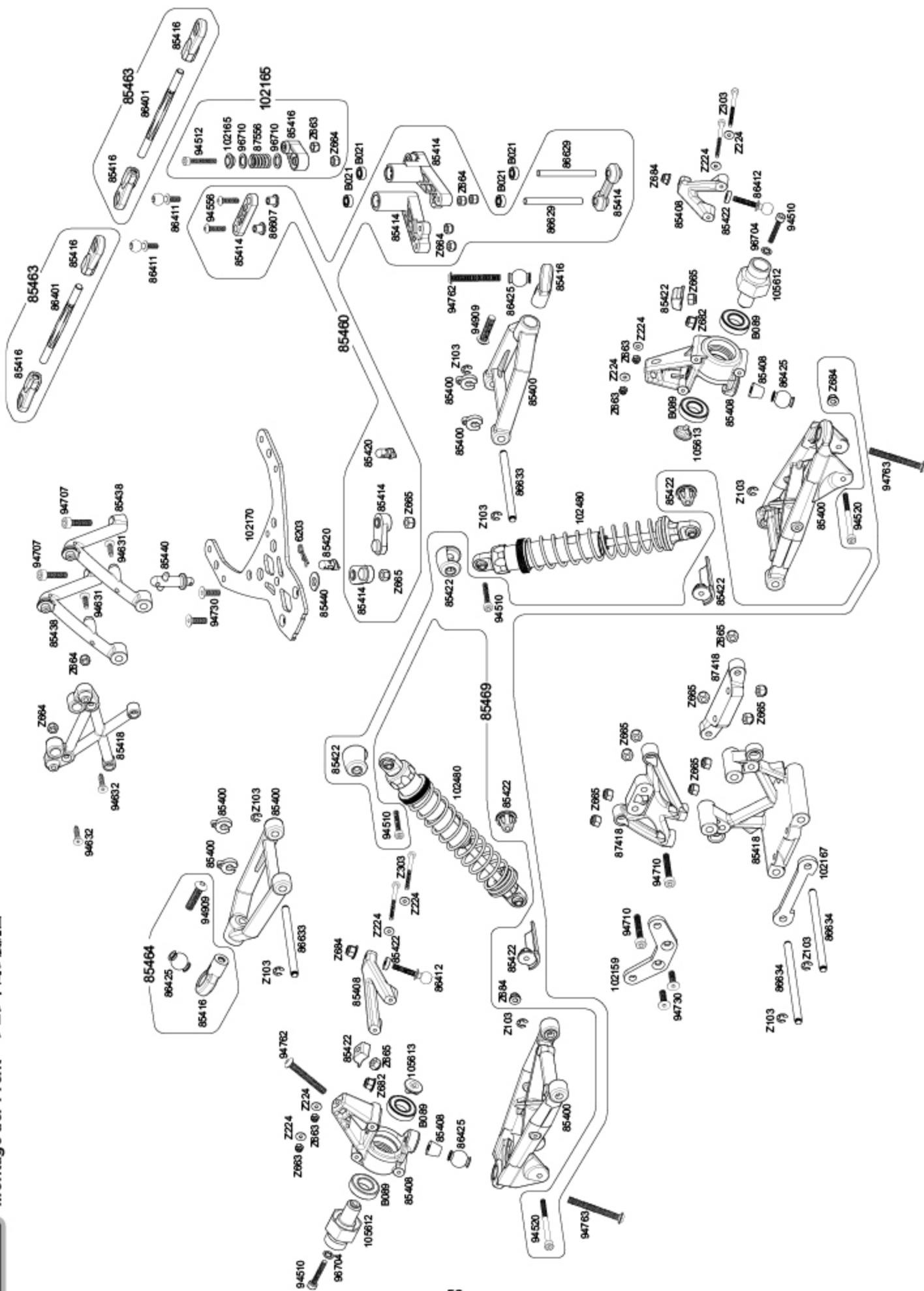
7 Exploded View Explosionsansicht

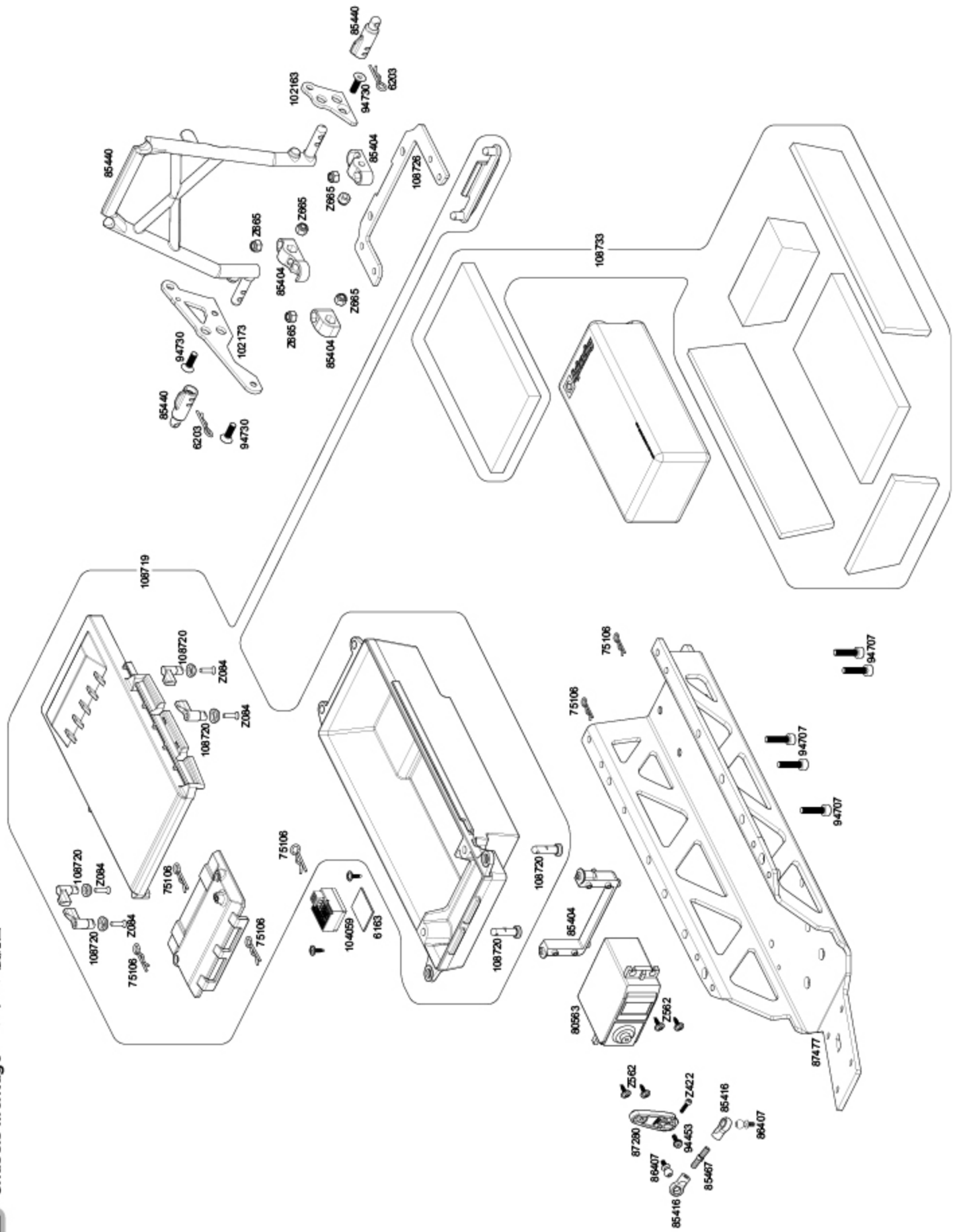
Vue éclatée 展開図

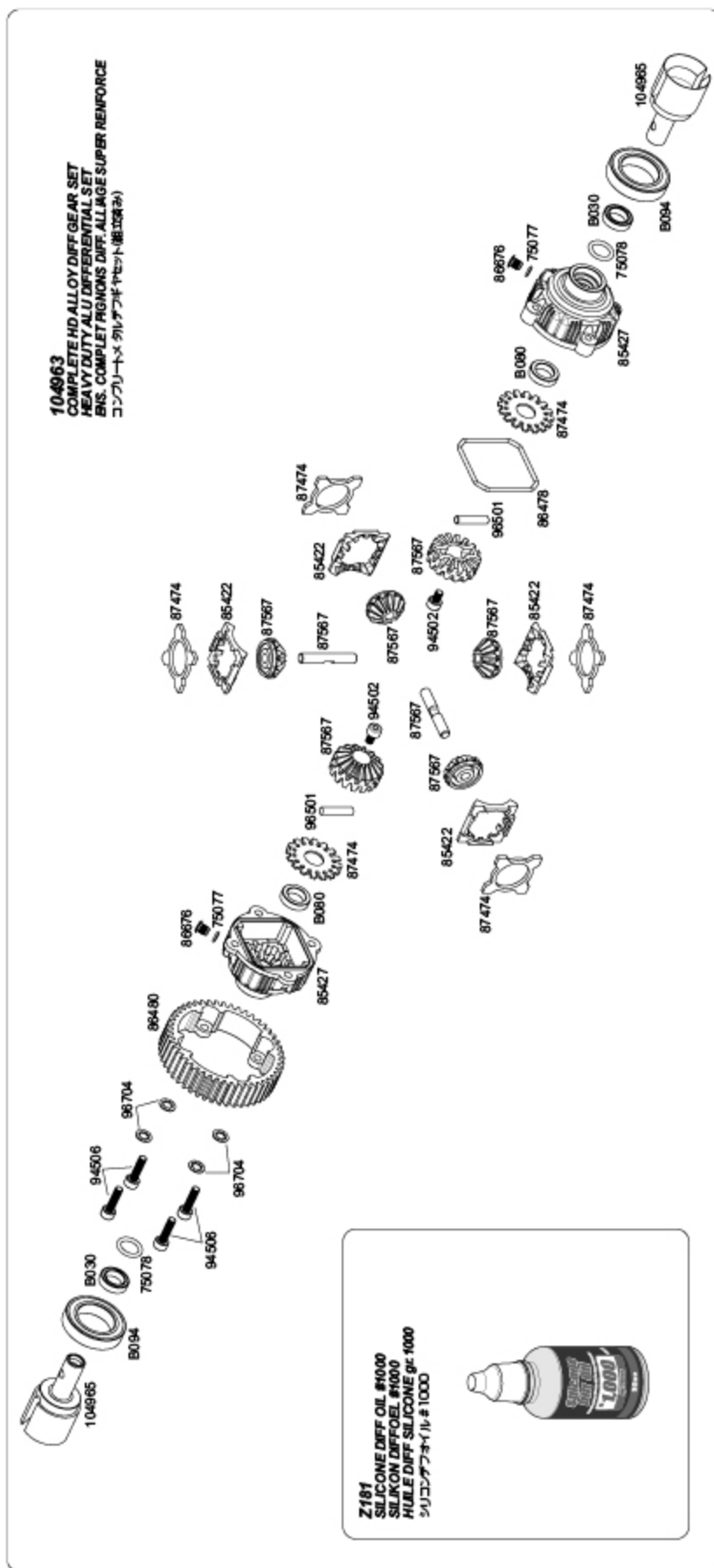
Baja 5B FLUX

7-1 Chassis Assembly Chassis シャーン展開図

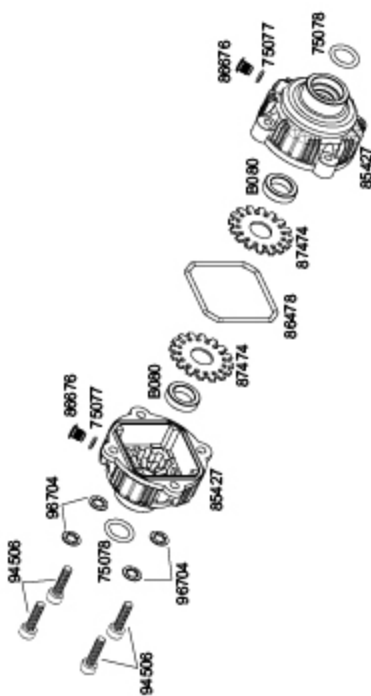




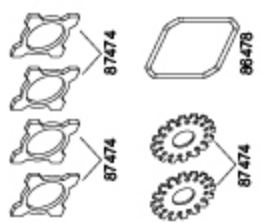




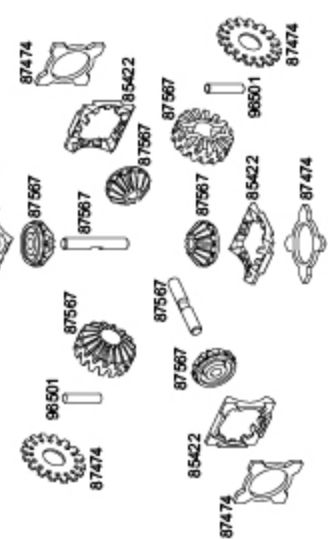
85427
ALLOY DIFFERENTIAL CASE SET
ALUMINIUM DIFFERENTIALGEHÄUSE SET
JEU BOITIER DE DIFFERENTIEL ALLIAGE
メタルケースセット



87474
DIFF WASHER SET
(for #85427 ALLOY DIFF CASE SET)
DIFF-SCHREIBEN SET
(FUER #85427 ALU-DIFF)
ENS. RONDELLES DIFF
(REF.#85427 ENS. BOT. DIFF)
メタルワッシャーセット
(#85427メタルケースセット)



87567
BEVEL GEAR SET (for #85427 ALLOY DIFF CASE SET)
KEGELRAD SET (FUER #85427 ALU-DIFF)
ENS. PIGNONS CONIQUES
(# REF.#85427 ENS. BOT. DIFF)
ベベルギアセット
(#85427メタルケースセット)



Shocks Amortisseurs Dämpfer ショック

102480
WC/HD SHOCK SET (GUNMETAL) 127-187mm(5mm)
WC/HD DAMPFER SET (GUNMETAL) 127-187mm(5mm)
ENS. AMORTISS. WC/HD (BRONZE) 127-187mm(5mm)
WC/HD ショックセット(鉄) 127-187mm(5mm)

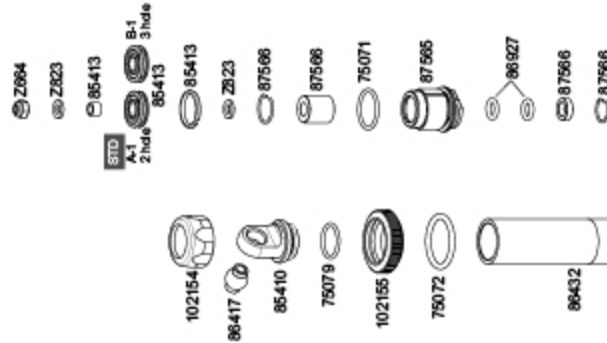
Z147
Do not use silicone shock oil in the Baja SB SHOCKS.

Verwenden Sie kein Silikon Dämpferöl in den Baja SB Dämpfern.

N'utilisez pas d'huile amortisseur silicone dans les amortisseurs de la BAJA SB.

BAJA EBZのショックには専用(ハル)ショックオイルを使用してください。

40W X1



X2

102481
WC/HD SHOCK SET (GUNMETAL) 137-207mm(6mm)
WC/HD DAMPFER SET (GUNMETAL) 137-207mm(6mm)
ENS. AMORTISS. WC/HD (BRONZE) 137-207mm(6mm)
WC/HD ショックセット(鉄) 137-207mm(6mm)

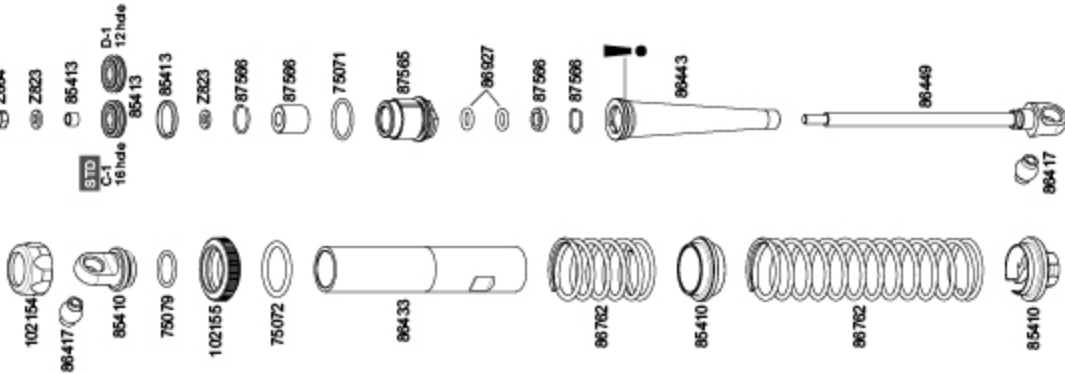
Z141
Do not use silicone shock oil in the Baja SB SHOCKS.

Verwenden Sie kein Silikon Dämpferöl in den Baja SB Dämpfern.

N'utilisez pas d'huile amortisseur silicone dans les amortisseurs de la BAJA SB.

BAJA EBZのショックには専用(ハル)ショックオイルを使用してください。

5W X1



X2

85413
SHOCK PISTON SET FOR WC/HD SHOCK
KALENEN ATENSET WC/HD DAMPFER (BAJA SS)
PISTON AMORTISSEUR POUR AM. WC/HD
WC/HD ショックピストンセット



X2

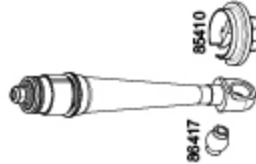
102155
SHOCK ADJUSTER MIT 20mm (GUNMETAL)
DÄMPFERMÜLLTITZER 20mm (GUNMETAL)
ÉCROU RÉGLAGE AMORT. 20mm (BRONZE)
ショックアダプター 20mm (鉄/5mm)



75072

X2

87563
SHOCK REPAIR KIT FOR WC/HD
SHOCK SET (127-187mm)
WARTUNGS-SET WC/HD DÄMPFER
(127-187mm/BAJA SS)
KIT REPARATION POUR ENS. AMORT.
WC/HD (127-187mm)
WC/HD ショック(127-187mm)用リペアキット



86417

85410

X2

87564
SHOCK REPAIR KIT FOR VVCHD
SHOCK SET (137-207mm)
WARTUNGS-SET WC/HD DÄMPFER
(137-207mm/BAJA SS)
KIT REPARATION POUR ENS. AMORT.
WC/HD (137-207mm)
WC/HD ショック(137-207mm)用リペアキット



86417

85410

X2

87565
SHOCK SHOCK BOTTOM CAP SET
WC/HD INTERIEUR DAMPFERKAPPE (BAJA SS)
ENS. BOUCHON INFÉRIEUR AMORT. WC/HD
WC/HD ショック下部キャップセット

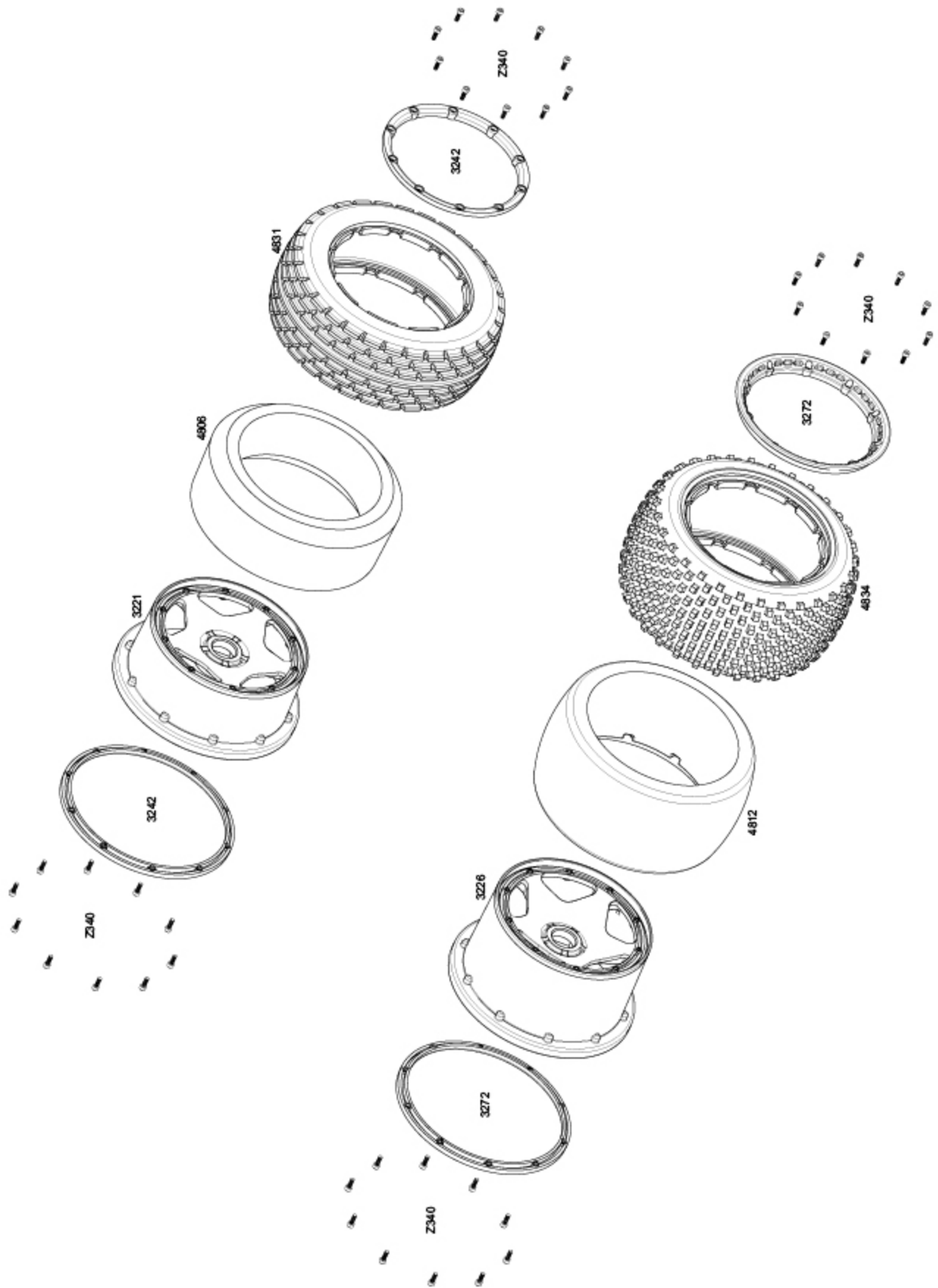


X2

87566
SHOCK SHOCK MAINTENANCE SET
WC/HD DAMPFER WARTUNGS SET (BAJA SS)
ENS. ENTRETIEN AMORT. WC/HD
WC/HD ショックメンテナンスセット



X2



En Parts List

Parts # Description

3221	Super Star Wheel Black (120X60Mm/2Pcs)
3226	Super Star Wheel Black (120X75Mm/2Pcs)
3242	Wheel Bead Lock Rings (Silver/For 2 Wheels)
3272	Heavy Duty Wheel Bead Lock Rings (Silver/2Pcs)
4736	Dirt Buster Rib Tire M Compound On Black Wheel
4737	Dirt Buster Block Tire S Compound On Black Wheel
4812	Molded Inner Foam Ms (170X80Mm/2Pcs)
4831	Dirt Buster Rib Tire M Compound (170X60Mm/2Pcs)
4834	Dirt Buster Block Tire S Compound (170X80Mm/2Pcs)
6163	Servo Tape 20X100Mm (5Pcs)
6203	Body Clip (8Mm/Black/20Pcs)
50504	Concave Washer 5Mm (8Pcs)
75071	O-Ring S15 (15X1.5Mm/Orange/8Pcs)
75072	O-Ring P20 (20X2.5Mm/Black/8Pcs)
75077	O-Ring 4X1Mm (Black/10Pcs)
75078	O-Ring P10 (10X2Mm/Black/10Pcs)
75079	O-Ring S13 (13X1.5Mm/Black/8Pcs)
75106	Body Clip (6Mm/Black/20Pcs)
85400	Front Suspension Arm Set
85402	Rear Suspension Arm Set
85404	Radio Box Set
85408	Front Hub Carrier Set
85410	Shock Parts Set
85413	Shock Piston Set For Vvo/Hd Shock
85414	Steering / Servo Arm Set
85416	Rod End Set
85418	Front Bulk Head Set
85420	Bumper Set
85422	Nut Holder Set
85427	Alloy Differential Case Set
85428	Spur Gear Holder
85430	Gear Box Set
85432	Spur Gear 57T
85434	Rear Bulkhead Set
85436	Spur Gear Mount Set
85438	Rear Shock Tower Set
85439	Roll Bar Set (Long)
85440	Center Roll Bar Set
85442	Guard Deflector Set
85443	Under Guard
85445	Gear Cover
85452	Wing Set (Black/Baja 5B)
85459	Ball Press Tool 14Mm
85460	Steering Wiper Arm Set
85463	Steering Tie Rod Set
85464	Upper Arm Ball End (A)
85465	Upper Arm Ball End (B)
85467	Steering Linkage Set
85469	Front Shock Mounting Set
86401	Tumbuckle 6X92Mm (Aluminum/2Pcs)
86407	Ball 6.8X16Mm (4Pcs)
86411	Ball 10X25Mm (4Pcs)
86412	Ball 10X34Mm (4Pcs)
86417	Ball 10X12Mm (4Pcs)
86425	Ball 14X17Mm (4Pcs)
86432	Shock Body (20X86Mm/2Pcs)
86433	Shock Body (20X96Mm/2Pcs)
86442	Shock Boots 20X70Mm (4Pcs)
86443	Shock Boots 20X80Mm (4Pcs)
86448	Shock Shaft 6X105Mm (2Pcs)
86449	Shock Shaft 6X115Mm (2Pcs)
86478	Diff Case Gasket (6Pcs)
86480	Diff Gear 48Tooth
86484	Idler Gear 30Tooth
86486	Drive Gear 20Tooth
86607	Flanged Collar 4X6X7Mm (2Pcs)
86615	DISC BRAKE HUB 24x16mm
86616	Spacer 12X16X4Mm (Purple/2Pcs)
86617	Sway Bar Ball 6.8X22Mm (4Pcs)
86629	Steering Crank Shaft 5X53Mm (2Pcs)
86632	Screw Shaft M5X3X22Mm (10Pcs)
86633	Shaft 6X80Mm (2Pcs)
86634	Shaft 6X94Mm (2Pcs)
86635	Shaft 6X108Mm (2Pcs)
86636	Shaft 6X63Mm (2Pcs)
86666	Damper bushing (4Pcs)
86676	Diff Screw Cap M4X6Mm (2Pcs)
86757	Shock Spring 23X135X2.2Mm 13Coils (Black/2Pcs)
86762	Shock Spring Set 23X155X2.4Mm 17.5Coils (Black)
86927	O-Ring P6 (6X2Mm/Clear/12Pcs)
87430	Roof Plate
87455	Bevel Gear Set
87474	Diff Washer Set (For #85427 Alloy Diff Case Set)
87477	Main Chassis (Gunmetal)
87551	Rear Shock Mount Plate A (Gunmetal/+12Mm)
87563	Shock Repair Kit For Vvo/Hd Shock Set (127-187Mm)
87564	Shock Repair Kit For Vvo/Hd Shock Set (137-207Mm)
87565	Vvo/Hd Shock Bottom Cap Set
87566	Vvo/Hd Shock Maintenance Set
87567	Bevel Gear Set (For #85427 Alloy Diff Case Set)
94502	Cap Head Screw M4X6Mm (10Pcs)
94505	Cap Head Screw M4X12Mm (10Pcs)
94506	Cap Head Screw M4X15Mm (10Pcs)
94510	Cap Head Screw M4X25Mm (10Pcs)
94512	Cap Head Screw M4X30Mm (10Pcs)
94520	Cap Head Screw M4X50Mm (6Pcs)
94529	Flat Head Screw M4X10Mm (Hex Socket/10Pcs)
94556	Button Head Screw M4X16Mm (Hex Socket/10Pcs)
94631	Tp. Flat Head Screw M4X15Mm (Hex Socket/10Pcs)
94632	Tp. Flat Head Screw M4X18Mm (Hex Socket/10Pcs)
94707	Cap Head Screw M5X20Mm (6Pcs)
94710	Cap Head Screw M5X30Mm (6Pcs)
94711	Cap Head Screw M5X35Mm (6Pcs)
94727	Flat Head Screw M5X10Mm (Hex Socket/6Pcs)
94730	Flat Head Screw M5X16Mm (Hex Socket/6Pcs)
94732	Flat Head Screw M5X20Mm (Hex Socket/6Pcs)

Parts # Description

94735	Flat Head Screw M5X30Mm (Hex Socket/6Pcs)
94754	Button Head Screw M5X12Mm (Hex Socket/6Pcs)
94760	Button Head Screw M5X30Mm (Hex Socket/6Pcs)
94762	Button Head Screw M5X40Mm (Hex Socket/6Pcs)
94763	Button Head Screw M5X45Mm (Hex Socket/6Pcs)
94879	Flat Head Screw M6X14Mm (Hex Socket/6Pcs)
94909	Button Head Screw M6X25Mm (Hex Socket/6Pcs)
96501	Pin 4X18Mm (10Pcs)
96504	Pin 4X24Mm (6Pcs)
96704	Locking Washer M4 (20Pcs)
96705	Locking Washer M5 (20Pcs)
96706	Locking Washer M6 (20Pcs)
96710	Washer 8X12X0.8Mm (10Pcs)
102154	Shock Cap 20X12Mm (Gunmetal/2Pcs)
102155	Shock Adjuster Nut 20Mm (Gunmetal/2Pcs)
102157	Wheel Hex Hub 24X27Mm (Gunmetal/2Pcs)
102158	Rear Lower Brace A 6X70X4Mm (Gunmetal)
102159	Front Upper Brace 6X60X4Mm (Gunmetal)
102163	Engine Mount Brace (Left/Gunmetal)
102165	Servo Saver Set (Gunmetal)
102167	Front Lower Brace 6X60X4Mm (Gunmetal)
102168	Rear Lower Brace B 6X70X4Mm (Gunmetal)
102169	Rear Chassis Plate (Gunmetal)
102170	Front Upper Plate (Gunmetal)
102173	Engine Mount Brace (Right/Gunmetal)
102214	Joint 7X82Mm (Gunmetal/2Pcs)
102216	Wheel Nut 24Mm (Gunmetal/4Pcs)
102480	Vvo/Hd Shock Set (Gunmetal/127-187Mm/2Pcs/6Mm)
102481	Vvo/Hd Shock Set (Gunmetal/137-207Mm/2Pcs/6Mm)
102772	Hpl St-11Mg Servo/Metal Gear/24.7Kg-Cm6.0V
102773	Hpl St-11Mg Servo Case Set
102774	Hpl St-11Mg Servo Gear Set
102775	Hpl St-11Mg Servo First Gear
104059	Hpl Rf-20 Receiver (2.4Ghz /2Ch)
104085	2.4Ghz Receiver Antenna 300Mm
104100	Hpl Tf-20U / Rf-20 2.4Ghz Radio Set
104102	Hpl Tf-20E / Rf-20 2.4Ghz Radio Set
104104	Hpl Tf-20J / Rf-20 2.4Ghz Radio Set
104781	Rear Hub Carrier
104963	Complete Hd Alloy Diff Gear Set (Baja 5Sc)
104964	Set Screw M5X8Mm (4Pcs)
104965	Super Heavy Duty Diff Shaft 25X48Mm (2Pcs)
104966	Super Heavy Duty Drive Shaft 18X116Mm (2Pcs)
104967	Super Heavy Duty Drive Axle 25X70Mm (2Pcs)
104968	Axle Boot 25X47Mm (4Pcs)
105612	24Mm Hd Front Hex Hub (Gunmetal/2Pcs)
105613	Hd Front Hub Nut (2Pcs)
106709	Button Head Screw M6X18Mm (Hex Socket) (6Pcs)
106717	Gear Cover Mount
106718	Esc And Side Brace Mount
106719	Battery Box Set
106720	Battery Box Latch/Mount Set
106721	Drive Gear Shaft
106722	Aluminum Collar 6X13.5X6 (2Pcs)
106723	Motor Mount Set (Black)
106724	Chassis Brace (Black)
106725	Rear Upper Plate (Black)
106726	Rear Brace (Black)
106727	Heavy-Duty Pinion Gear 14T (8Mm Bore, Mod 1.5Mm)
106732	Baja 5B-1F Painted Body
106733	Baja 5B Flux Battery Box Foam Set
109068	Flat Head Screw M5X35Mm (Hex Socket/6Pcs)
109070	Button Head Screw M5X16Mm (Hex Socket/6Pcs)
8021	Ball Bearing 5X10X4Mm (2Pcs)
8030	Ball Bearing 10X15X4Mm (2Pcs)
8080	Metal Bushing 10X15X4Mm (6Pcs)
8089	Ball Bearing 12X24X6Mm (2Pcs)
8092	Ball Bearing 17X30X7Mm (2Pcs)
8094	Ball Bearing 20X32X7Mm (2Pcs)
2082	Flat Head Screw M3X8Mm (Hex Socket/10Pcs)
2084	Flat Head Screw M3X12Mm (Hex Socket/10Pcs)
2103	E Clip E-4Hd (20Pcs)
2106	E Clip E-7Hd (20Pcs)
2141	Baja Shock Oil 5W (100Cc)
2147	Baja Shock Oil 40W (100Cc)
2149	Antenna Pipe Set 400Mm (3Pcs)
2159	Thread Lock
2168	Heavy Duty Grease (10G)
2181	Silicone Diff Oil #100b 60Cc
2186	Pro Thread Lock (Red/3Cc)
2224	Washer M3X8Mm (10Pcs)
2277	C Clip 10.5Mm (20Pcs)
2303	Cap Head Screw M3X42Mm (6Pcs)
2340	Wheel Screw (Hex Socket/25Pcs)
2352	Button Head Screw M3X8Mm (Hex Socket/10Pcs)
2422	Cap Head Screw M2.6X10Mm (12Pcs)
2562	Tp. Flanged Screw M3X10Mm (Hex Socket/10Pcs)
2663	Lock Nut M3 (6Pcs)
2664	Lock Nut M4 (4Pcs)
2665	Lock Nut M5 (4Pcs)
2682	Flanged Lock Nut M5 (Black/4Pcs)
2684	Flanged Lock Nut M4 (4Pcs)
2704	Set Screw M3X8Mm (10Pcs)
2740	Set Screw M5X4Mm Black (6Pcs)
2747	Set Screw M6X45Mm (4Pcs)
2823	Washer 4X8X1.2Mm (12Pcs)
2901	Allen Wrench 1.5Mm
2903	Allen Wrench 2.5Mm
2904	Allen Wrench 2.0Mm
2907	Allen Wrench 5.0Mm
2908	T Allen Wrench 4.0Mm
2909	T Allen Wrench 3.0Mm
2950	Cross Wrench (Small)
2956	Wheel Wrench (24Mm)
2957	Muff Tool
2970	Bearing Press Tool 12X24Mm

De Ersatzteilliste

Nummer	Beschreibung	Nummer	Beschreibung
3221	Super Star Felge (Schwarz/120X80Mm/2St)	94735	Senkkopfschraube M5X30Mm (Inbus/8St)
3228	Super Star Felge (Schwarz/120X75Mm/2St)	94754	Flachkopfschraube M5X12Mm (Inbus/8St)
3242	Felgenringe (Silber/Fuer 2 Felgen/Baja 5B)	94760	Flachkopfschraube M5X30Mm (Inbus/8St)
3272	Heavy Duty Felgenringe (Silber/2 Felgen/Baja 5B)	94762	Flachkopfschraube M5X40Mm (Inbus/8St)
4736	Dirtduster Rib(M) Auf Felge (Schwarz)	94783	Flachkopfschraube M5X45Mm (Inbus/8St)
4737	Dirtduster Block(W) Auf Felge (Schwarz)	94879	Senkkopfschraube M6X14Mm (Inbus/8St)
4812	Reifeneinlagen Ms (170X80Mm/2 St)	94909	Flachkopfschraube M6X25Mm (Inbus/8St)
4831	Dirtduster Rib Reifen M (170X80Mm/2 St)	96501	Pin 4X18Mm (10St)
4834	Dirtduster Block Reifen S (170X80Mm/2St)	96504	Pin 4X24Mm (8St)
6163	Doppelseitiges Klebeband 20X100Mm (5St)	96704	Sicherungsscheibe M4 (20St)
6203	Karosserieklammern (8Mm/20St)	96705	Sicherungsscheibe M5 (20St)
50504	Konkave Unterlagscheiben 5Mm (8 St)	96706	Sicherungsscheibe M6 (20St)
75071	O-Ring S15 (15X1.5Mm/Orange/8 St)	96710	Scheibe 8X12X0.8Mm (10St)
75072	O-Ring P20 (20X2.5Mm/Schwarz/8St)	102154	Daempferkappe 20X12Mm (Gunmetal/2St/Baja 5B 2.0)
75077	O-Ring 4X1Mm (Schwarz/10 St)	102155	Daempfermutter 20Mm (Gunmetal/2St/Baja 5B 2.0)
75078	O-Ring P10 (10X2Mm/Schwarz/10 St)	102157	Radmitnehmer 24X27Mm Hinten (Gunmetal/2St/Baja 5B2.0)
75079	O-Ring S13 (13X1.5Mm/Schwarz/8 St)	102158	Strebe A Hinten 6X70X4Mm (Gunmetal/Baja 5B 2.0)
75106	Karosserieklammern (6Mm/Schwarz/20St)	102159	Strebe Vorne, Oben 6X80X4Mm (Gunmetal/Baja 5B 2.0)
85400	Schwingsen Set Vorne (Baja 5B)	102163	Motorhalterungs Strebe (Links/Gunmetal/Baja 5B2.0)
85402	Hinteres Schwingsen Set	102165	Servo Saver Set (Gunmetal/Baja 5B 2.0)
85404	Elektronik Box Set	102167	Strebe Vorne, Unten 6X80X4Mm (Gunmetal/Baja 5B2.0)
85408	Lenkhebeltraeger Set	102168	Strebe B Hinten 6X70X4Mm (Gunmetal/Baja 5B 2.0)
85410	Daempferteile Set	102169	Chassisplatte Hinten (Gunmetal/Baja 5B 2.0)
85413	Kolbenplatten Set Vvo/Hd Daempfer (Baja Ss)	102170	Platte Vorne, Oben (Gunmetal/Baja 5B 2.0)
85414	Lenkungs/Servo Arm Set (Baja 5B)	102173	Motorhalterungs Strebe (Rechts/Gunmetal/Baja 5B2.0)
85416	Kugelkopf Set	102214	Fluegelhalter 7X62Mm (Gunmetal/2St/Baja 5B 2.0)
85418	Vordere Schwinghalterung	102216	Radmutter 24Mm (Gunmetal/4St)
85420	Rammer Set	102480	Vvo/Hd Daempfer Set (Gunmetal/127-187Mm/2St/6Mm)
85422	Mutter Halter Set	102481	Vvo/Hd Daempfer Set (Gunmetal/137-207Mm/2St/6Mm)
85427	Aluminium Differentialgehause Set (Baja Ss)	102772	Hpi Sfi-11Mg Servo (Metalgetr./24.7Kg-Cm/8.0V)
85428	Hauptzahnrad Halter	102773	Hpi Sfi-11Mg Servo Gehause Set
85430	Getriebe Box Set	102774	Hpi Sfi-11Mg Servo Getriebe Set
85432	Hauptzahnrad 57Z	102775	Hpi Sfi-11Mg Servo Abtrieb
85434	Hintere Schwinghalterung	104059	Hpi Rf-20 Empfaenger (2.4Ghz/2Kanal)
85436	Hauptzahnrad Befestigungs Set	104085	2.4Ghz Empfaengerantenne 300Mm
85438	Daempferbruecke Hinten	104100	Hpi Tf-20U / Rf-20 2.4Ghz Fernsteuer-Set
85439	Ueberrollbuegel Set (Lang)	104102	Hpi Tf-20E / Rf-20 2.4Ghz Fernsteuer-Set
85440	Ueberrollbuegel Mitte Set	104104	Hpi Tf-20J / Rf-20 2.4Ghz Fernsteuer-Set
85442	Unterbodenschutz Schild Set (Baja 5B)	104781	Hintere Radtraeger (1St/Baja 5S)
85443	Unterbodenschutz (Baja 5B)	104963	Heavy Duty Alu Differential Set (Baja 5S)
85445	Getriebeabdeckung (Baja 5B)	104964	Madenschraube M5X8Mm (4St)
85452	Fluegel Set (Schwarz/Baja 5B)	104965	Super Heavy Duty Diff Welle 25X48Mm (2St/Baja 5S)
85459	Kugel Einpresshilfe 14Mm (Baja 5B)	104966	Super Heavy Duty Knochen 18X116Mm (2St/Baja 5S)
85460	Lenkungsteile Set	104967	Super Heavy Duty Radachse 25X70Mm (2St/Baja 5S)
85463	Spurstanzen Set (Lenkung)	104968	Radachsen-Ueberzug 25X47Mm (4St/Baja 5S)
85464	Oberer Querlenker Vorne (A) (Kugelkopf)	106612	Hd Radmitnehmer Vorne 24Mm (Gunmetal/2St/Baja 5S)
85465	Oberer Querlenker Hinten (B) (Kugelkopf)	106613	Hd Radmutter Vorne (2St/Baja 5S)
85467	Lenkgestaenge Set	108709	Flachkopfschraube M6X18Mm (Inbus/8St)
85469	Daempferbefestigungs Set Vorne	108717	Getriebeabdeckung-Halterung (Baja 5B Flux)
86401	Spurstrange 6X92Mm (Alu/2 St)	108718	Regler/Seitenstrebe Halterung (Baja 5B Flux)
86407	Kugelkopf 6.8X16Mm (4 St)	108719	Akku-Box Set (Baja 5B Flux)
86411	Kugelkopf 10X25Mm (4 St)	108720	Akku-Box Verschluss/Halter Set (Baja 5B Flux)
86412	Kugelkopf 10X34Mm (4 St)	108721	Getriebewelle (Baja 5B Flux)
86417	Kugelkopf 10X12Mm (4 St)	108722	Aluminium Huelle 6X13.5X6Mm (2St/Baja 5B Flux)
86425	Kugelkopf 14X17Mm (4 St)	108723	Motorhalter Set (6061/Schwarz/Baja 5B Flux)
86432	Daempfergehause (20X86Mm/2 St)	108724	Chassis-Strebe (6061/Schwarz/Baja 5B Flux)
86433	Daempfergehause (20X96Mm/2 St)	108725	Hintere Obere Platte (6061/Schwarz/Baja 5B Flux)
86442	Daempferueberzug 20X70Mm (4 St)	108726	Hintere Strebe (6061/Schwarz/Baja 5B Flux)
86443	Daempferueberzug 20X80Mm (4 St)	108727	Heavy-Duty Ritzel 14Z (8Mm Bohrung/1.5M)
86448	Kolbenstange 6X105Mm (2St/Baja Ss)	108732	Baja 5B-1F Karosserie (Lackiert)
86449	Kolbenstange 6X115Mm (2St/Baja Ss)	108733	Akku-Box Schaumstoff Set (Baja 5B Flux)
86478	Differentialgehause Dichtung (8 St)	109088	Senkkopfschraube M5X35Mm (Inbus/8St)
86480	Differential Zahnrad 48Z	109070	Flachkopfschraube M5X16Mm (Inbus/8St)
86484	Getriebezahnrad 30Z	B021	Kugellager 5X10X4Mm (2St)
86486	Getriebezahnrad 20Z	B030	Kugellager 10X15X4Mm (2St)
86607	Lenkungslager 4X8X7Mm (2 St)	B080	Metal-Lager 10X15X4Mm (6St)
86615	BREMSSCHREIBENHALTER 24x16mm	B089	Kugellager 12X24X8Mm (2St)
86616	Spacer 12X16X4Mm (Lila/2 St)	B092	Kugellager 17X30X7Mm (2St)
86617	Stabilisator Kugelkopf 6.8X22Mm (4St)	B094	Kugellager 20X32X7Mm (2St)
86629	Lenkungspolsten 5X53Mm (2 St)	Z082	Senkkopfschraube M3X8Mm (Inbus/10St)
86632	Gewindestift M5X3X22Mm (10 St)	Z084	Senkkopfschraube M3X12Mm (Inbus/10St)
86633	Welle 6X80Mm (2 St)	Z103	E-Clip E-4Hd (20St)
86634	Welle 6X94Mm (2 St)	Z106	E-Clip E-7Hd (20St)
86635	Welle 6X108Mm (2 St)	Z141	Baja Daempferoel 5W (100Cc)
86636	Welle 6X63Mm (2 St)	Z147	Baja Daempferoel 40W (100Cc)
86666	Daempfer Huelle (4 St)	Z149	Antennenrohr Set 400Mm (3St)
86676	Diffschrauben Kappe M4X6Mm (2 St)	Z159	Schraubensicherungslack
86757	Daempferfeder 23X135X2.2Mm 13W (Schw/2 St)	Z168	Extra Zaehes Fett (10G)
86782	Daempferfeder Set 23X155X2.2Mm 17.5W (Schw)	Z181	Silikon Diffol #1000 80Ccm
86827	O-Ring P6 (6X2Mm/Klar/12St)	Z186	Pro Schraubensicherung (Rot/3Cc)
87430	Dachplatte	Z224	Unterlagscheibe M3X8Mm (10St)
87455	Kegelrad Set	Z277	C-Clip 10.5Mm (20St)
87474	Diff-Scheiben Set (Fuer #85427 Alu-Diff/Baja Ss)	Z303	Inbusschraube M3X42Mm (6St)
87477	Kohlefaserchassis (Grau)	Z340	Felgenschraube (Inbus/25St)
87551	Daempferhalt. Platte Hinten (Grau/+12Mm/Baja Ss)	Z352	Flachkopfschraube M3X8Mm (Inbus/10St)
87563	Wartungs-Set Vvo/Hd Daempfer (127-187Mm/Baja Ss)	Z422	Inbusschraube M2.6X10Mm (12St)
87584	Wartungs-Set Vvo/Hd Daempfer (137-207Mm/Baja Ss)	Z562	Schneidschraube Mit Flansch M3X10Mm (Inbus/10 St)
87585	Vvo/Hd Untere Daempferkappe (Baja Ss)	Z683	Stoppmutter M3 (6St)
87586	Vvo/Hd Daempfer Wartungs Set (Baja Ss)	Z684	Stoppmutter M4 (4St)
87587	Kegelrad Set (Fuer #85427 Alu-Diff/Baja Ss)	Z685	Nylon Mutter M5 (4St)
94502	Inbusschraube M4X6Mm (10St)	Z682	Stoppmutter M5 (Schwarz/4St)
94505	Inbusschraube M4X12Mm (10St)	Z684	Stoppmutter Mit Flansch M4 (4St)
94506	Inbusschraube M4X15Mm (10St)	Z704	Madenschraube M3X8Mm (10St)
94510	Inbusschraube M4X25Mm (10St)	Z740	Madenschraube M5X4Mm (6St)
94512	Inbusschraube M4X30Mm (10St)	Z747	Madenschraube M6X45Mm (4St)
94520	Inbusschraube M4X50Mm (6St)	Z823	Scheibe 4X8X1.2Mm (12St)
94529	Senkkopfschraube M4X10Mm (Inbus/10St)	Z901	Inbusschlüssel 1.5Mm
94536	Flachkopfschraube M4X16Mm (Inbus/10St)	Z903	Inbusschlüssel 2.5Mm
94631	Senkkopfschneidschraube M4X15Mm (Inbus/10St)	Z904	Inbusschlüssel 2.0Mm
94632	Senkkopfschneidschraube M4X18Mm (Inbus/10St)	Z907	Inbusschlüssel 5.0Mm
94707	Inbusschraube M5X20Mm (6St)	Z908	Inbusschlüssel T 4.0Mm
94710	Inbusschraube M5X30Mm (6St)	Z909	Inbusschlüssel T 3.0Mm
94711	Inbusschraube M5X35Mm (6St)	Z950	Kreuzschlüssel Klein
94727	Senkkopfschraube M5X10Mm (Inbus/6 St)	Z956	Radschlüssel (24Mm)
94730	Senkkopfschraube M5X16Mm (Inbus/6St)	Z957	Multi Schluessel
94732	Senkkopfschraube M5X20Mm (Inbus/6St)	Z970	Lager Einpress Hilfe 12X24Mm (Baja 5B)

Fr Pièces Pièces détachées

Numéro	Description	Numéro	Description
3221	Jante super star noire (120x80mm/2p.)	94735	Vis tete plate m5x30mm (six pans creux/6p.)
3226	Jante super star noir (120x75mm/2p.)	94754	Vis tete ronde m5x12mm (six pans creux/6p.)
3242	Anneaux de verrouil. talon (argent/p. 2 jantes)	94760	Vis tete ronde m5x30mm (six pans creux/6p.)
3272	Anneaux verrouillage talon renforcés (argent/2 p.)	94762	Vis tete ronde m5x40mm (six pans creux/6p.)
4736	Pneu strie gomme m dirtbuster sur jante noire	94763	Vis tete ronde m5x45mm (six pans creux/6p.)
4737	Pneu a picots gomme s dirtbuster sur jante noire	94879	Vis tete plate m6x14mm (six pans creux/6p.)
4812	Forme interieure moulee ms (170x80mm/2p.)	94809	Vis tete ronde m6x25mm (six pans creux/6p.)
4831	Pneu strie gomme m dirtbuster (170x80mm/2p.)	96501	Goupille 4x18mm (10p.)
4834	Pneu a picots gomme s dirtbuster (170x80mm/2p.)	96504	Goupille 4x24mm (6p.)
6163	Double face 20x100mm (5p.)	96704	Rondelle de blocage m4 (20p.)
6203	Clip carrosserie (8mm/noir/20 p.)	96705	Rondelle de blocage m5 (20p.)
50504	Rondelle concave 5mm (8p.)	96706	Rondelle de blocage m6 (20p.)
75071	Joint torique s15 (15x1.5mm/orange/8p.)	96710	Rondelle 8x12x0.8mm (10p.)
75072	Joint torique p20 (20x2.5mm/noir/8p.)	102154	Bouchon amortisseur 20x12mm (bronze/2p.)
75077	Joint torique 4x1mm (noir/10p.)	102155	Ecrou réglage amort. 20mm (bronze/2p.)
75078	Joint torique p10 (10x2mm/noir/10p.)	102157	Hexagonal roue 24x27mm (bronze/2p.)
75079	Joint torique s13 (13x1.5mm/noir/8p.)	102158	Renfort arriere inferieur a 6x70x4mm (bronze)
75106	Clip carr. (6mm/noir/20p.)	102159	Renfort avant superieur 6x60x4mm (bronze)
85400	Jeu bras de suspension avant	102163	Renfort support moteur (gauche/bronze)
85402	Jeu bras de suspension arriere	102165	Ens. sauve servo (bronze)
85404	Ens. casier radio	102167	Renfort avant inferieur 6x60x4mm (bronze)
85408	Ens. porte-moyeu avant	102168	Renfort arriere inferieur b 6x70x4mm (bronze)
85410	Ensemble pieces amortisseur	102169	Plaque chassis arriere (bronze)
85413	Piston amortisseur pour am. wo/hd	102170	Plaque superieure avant (bronze)
85414	Ens.br. de direction/servo	102173	Renfort support moteur (droit/bronze)
85416	Ens. embout biellette	102214	Raccord 7x82mm (bronze/2 p.)
85418	Jeu cloison avant	102216	Ecrou de roue 24mm (bronze/4p.)
85420	Ensemble pare-chocs	102480	Ens. amortiss. wo/hd (bronze/127-187mm/2p./6mm)
85422	Jeu fixe-ecrou	102481	Ens. amortiss. wo/hd (bronze/137-207mm/2p./6mm)
85427	Jeu boitier de differentiel alliage	102772	Servo hpi sf-11 mg/pignon metal/24.7kg-cm8.0v
85428	Support couronne	102773	Ensemble boitier servo hpi sf-11mg
85430	Jeu boite vitesses	102774	Ensemble pignons servo hpi sf-11mg
85432	Couronne 57d	102775	Premier pignons p. servo hpi sf-11mg
85434	Ens. paroi arriere	104069	Recepteur hpi rf-20 (2.4ghz/2ch)
85436	Jeu support de couronne	104085	Antenne recepteur 2.4ghz 300mm
85438	Jeu platine suspension arriere	104100	Ens. radio hpi rf-20u / rf-20 2.4ghz
85439	Jeu barre antirotulis (longue)	104102	Ens. radio hpi rf-20e / rf-20 2.4ghz
85440	Jeu barre antirotulis centrale	104104	Ens. radio hpi rf-20j / rf-20 2.4ghz
85442	Jeu deflecteur prot.	104781	Moyeu arriere
85443	Prot. inferieure	104963	Ens. complet pignons diff. alliage super renforce
85445	Cartier engrenage	104964	Vis sans tete m3x8mm (4p.)
85452	Ensemble aileron (noir/baja 5b)	104965	Arbre diff. super renforce 25x48mm (2p.)
85459	Presse a rotule 14mm	104966	Arbre transmission super renforce 18x118mm (2p.)
85460	Ens.br. de direction	104967	Essieu moteur super renforce 25x70mm (2p.)
85463	Ens. biellette direction	104968	Protection essieu 25x47mm (4p.)
85464	Rotule extr. bras superieur (a)	105612	Moyeu hex avant 24mm hd (bronze/2p.)
85465	Rotule extr. bras superieur (b)	105613	Ecrou moyeu avant hd (2p.)
85467	Ens. tringlerie direction	106709	Vis tete bombe m8x18mm (six pans creux/6p.)
85469	Ens. montage amort. avant	106717	Support cache pignon
86401	Biellette 6x82mm (aluminium/2p.)	106718	Support renf. lateral/contr vit.
86407	Rotule 6.8x16mm (4p.)	106719	Ens. casier batterie
86411	Rotule 10x25mm (4p.)	106720	Ens. montage/verrouillage support casier batterie
86412	Rotule 10x34mm (4p.)	106721	Axe pignon transmission
86417	Rotule 10x12mm (4p.)	106722	Collier aluminium 6x13.5x6mm (2p.)
86425	Rotule 14x17mm (4p.)	106723	Ensemble support moteur (6061/noir)
86432	Corps amortisseur (20x88mm/2p.)	106724	Renfort chassis (6061/noir)
86433	Corps amortisseur (20x98mm/2p.)	106725	Plaque superieure arriere (6061/noire)
86442	Protection d'amortisseurs 20x70mm (4p.)	106726	Renfort arriere (6061/noir)
86443	Protection d'amortisseurs 20x80mm (4p.)	106727	Pignon renforce 14d (8mm alesage/1.5mm)
86448	Axe amortisseur 6x105mm (2p.)	106732	Carrosserie peinte baja 5b-1f
86449	Axe amortisseur 6x115mm (2p.)	106733	Ensemble casier batterie mousse baja 5b flux
86478	Joint boitier diff. (6p.)	106808	Vis tete plate m5x35mm (six pans creux/6p.)
86480	Pignon diff. 48 dents	106870	Vis tete ronde m5x16mm (six pans creux/6p.)
86484	Pignon fou 30 dents	B021	Roulement a billes 5x10x4mm (2p.)
86486	Pignon entr. 20 dents	B030	Roulement a billes 10x15x4mm (2p.)
86607	Collier a collerette 4x6x7mm (2p.)	B080	Bague metal 10x15x4mm (6p.)
86615	MOYEU FREIN A DISQUE 24x18	B089	Roulement a billes 12x24x6mm (2p.)
86616	Rondelle esp. 12x16x4mm (violet/2p.)	B092	Roulement a billes 17x30x7mm (2p.)
86617	Rotule barre stabilisatrice 6.8x22mm (4p.)	B094	Roulement a billes 20x32x7mm (2p.)
86629	Axe de direction 5x53mm (2p.)	Z082	Vis tete plate m3x8mm (six pans creux/10p.)
86632	Tige filetee m5x3x22mm (10p.)	Z084	Vis tete plate m3x12mm (six pans creux/10p.)
86633	Axe 6x80mm (2p.)	Z103	Circlip e-4hd (20p.)
86634	Axe 6x94mm (2p.)	Z106	Circlip e-7hd (20p.)
86635	Axe 6x108mm (2p.)	Z141	Huile amortisseurs baja 5w (100ml)
86636	Axe 6x63mm (2p.)	Z147	Huile amortisseurs baja 40w (100ml)
86666	Bague amortisseur (4p.)	Z149	Ens. tige antenne 400mm (3p.)
86676	Capuchon vis diff m4x6mm (2p.)	Z159	Frein fliet
86757	Ressort amort. 23x135x2.2mm 13 spires (noir/2p.)	Z168	Graisse tout-terrain (10g)
86762	Ressort amort. 23x155x2.4mm 17.5 spires (noir)	Z181	Huile diff silicone gr. 1000 60ml
86827	Joint torique p8 (6x2mm/incolore/12p.)	Z186	Frein a fliet pro (rouge/3ml)
87430	Plaque de toit	Z224	Rondelle m3x8mm (10p.)
87455	Ens. pignon conique	Z277	Circlip forme c 10.5mm (20p.)
87474	Ens. rondelles diff (p ref.85427 ens. boit. diff.)	Z303	Vis tete fraisee m3x42mm (6p.)
87477	Chassis principal (metalisees)	Z340	Boulon roue (six pans creux/25p.)
87551	Plaque a support amortiss. arriere (bronze/4-12mm)	Z352	Vis tete ronde m3x8mm (six pans creux/10p.)
87563	Kit reparation pour ens. amort. wo/hd (127-187mm)	Z422	Vis tete cylindrique m2.6x10mm (12p.)
87564	Kit reparation pour ens. amort. wo/hd (137-207mm)	Z562	Vis tp a collerette m3x10mm (six pans creux/10p.)
87565	Ens. bouchon inferieur amort. wo/hd	Z663	Ecrou nylon m3 (6p.)
87566	Ens. entretien amort. wo/hd	Z664	Ecrou nylostop m4 (4p.)
87567	Ens. pignons coniques (p ref.85427 ens boit diff)	Z665	Ecrou nylon m5 (4p.)
94502	Vis tete cylindrique m4x6mm (10p.)	Z682	Ecrou de blocage de bride m5 (noir/4p.)
94505	Vis tete cylindrique m4x12mm (10p.)	Z684	Ecrou a collerette m4 (4p.)
94506	Vis tete cylindrique m4x15mm (10p.)	Z704	Vis sans tete m3x8mm (10p.)
94510	Vis tete cylindrique m4x25mm (10p.)	Z740	Vis sans tete m5x4mm noir (6p.)
94512	Vis tete cylindrique m4x30mm (10p.)	Z747	Vis sans tete m6x45mm (4p.)
94520	Vis tete cylindrique m4x50mm (6p.)	Z823	Rondelle 4x8x1.2mm (12p.)
94529	Vis tete plate m4x10mm (six pans creux/10p.)	Z801	Cle allen 1.5mm
94556	Vis tete ronde m4x10mm (six pans creux/10p.)	Z803	Cle allen 2.5mm
94631	Vis tp tete plate m4x15mm (six pans creux/10p.)	Z804	Cle allen 2.0mm
94632	Vis tp tete plate m4x18mm (six pans creux/10p.)	Z807	Cle allen 5.0mm
94707	Vis tete cylindrique m5x20mm (6p.)	Z808	Cle allen en t.4.0mm
94710	Vis tete cylindrique m5x30mm (6p.)	Z809	Cle allen en t.3.0mm
94711	Vis tete cylindrique m5x35mm (6p.)	Z860	Cle croisillon
94727	Vis tete plate m5x10mm (six pans creux/6p.)	Z866	Cle a jantes (24mm)
94730	Vis tete plate m5x16mm (six pans creux/6p.)	Z957	Outil multifonctions
94732	Vis tete plate m5x20mm (six pans creux/6p.)	Z970	Presse a roulement 12x24mm

パーツリスト

品番	品名	品番	品名
3221	スーパースターホイール ブラック (120x60mm/2pcs)	94735	サラネジ M5x30mm (六角ソケット/6pcs)
3226	スーパースターホイール ブラック (120x75mm/2pcs)	94754	ナベネジ M5x12mm (六角ソケット/6pcs)
3242	ホイールビードロックリング (シルバー)	94760	ナベネジ M5x30mm (六角ソケット/6pcs)
3272	HD ホイールビードロックリング (シルバー/2pcs)	94762	ナベネジ M5x40mm (六角ソケット/6pcs)
4736	組立済ダートバスターリブタイヤ M コンパウンド ブラック	94763	ナベネジ M5x45mm (六角ソケット/6pcs)
4737	組立済ダートバスターブロックタイヤ S コンパウンド ブラック	94879	サラネジ M6x14mm (六角ソケット/6pcs)
4812	モールドインナーフォームMS (170x80mm/2pcs)	94909	ナベネジ M6x25mm (六角ソケット/6pcs)
4831	ダートバスターリブタイヤ M コンパウンド (170x60mm/2pcs)	96501	ピン 4x18mm (10pcs)
4834	ダートバスターブロックタイヤ S コンパウンド (170x80mm/2pcs)	96504	ピン 4x24mm (6pcs)
6163	強力両面テープ 20x100mm (5pcs)	96704	ロッキングワッシャー M4 (20 pcs)
6203	ボディーピン (8mm/ブラック)	96705	ロッキングワッシャー M5 (20 pcs)
60504	F ワッシャー 5mm (8pcs)	96706	ロッキングワッシャー M6 (20 pcs)
75071	O リング S15 (15x1.5mm/オレンジ/8pcs)	96710	ワッシャー 6x12x0.8mm (10pcs)
75072	O リング P20 (20x2.5mm/ブラック/8pcs)	102154	ショックキャップ 20x12mm (ガンメタル/2pcs)
75077	O リング 4x1mm (ブラック/10pcs)	102155	ショックアジャストナット 20mm (ガンメタル/2pcs)
75078	O リング P10 (10x2mm/ブラック/10pcs)	102157	ホイール六角ハブ 24x27mm (ガンメタル/2pcs)
75079	O リング S13 (13x1.5mm/ブラック/8pcs)	102158	リアロアブレース A 6x70x4mm (ガンメタル)
75106	ボディーピン (8mm/ブラック/20pcs)	102159	フロントアッパーブレース 6x60x4mm (ガンメタル)
85400	フロントサスペンションアームセット	102163	エンジンマウントブレース (左/ガンメタル)
85402	リアサスペンションアームセット	102165	サーボセーバーセット (ガンメタル)
85404	メカボックスセット	102167	フロントロアブレース 6x60x4mm (ガンメタル)
85408	フロントハブキャリアセット	102168	リアロアブレース B 6x70x4mm (ガンメタル)
85410	ショックバーセット	102169	リアシャーシプレート (ガンメタル)
85413	VVC/HD ショック用ヒストンセット	102170	フロントアッパープレート (ガンメタル)
85414	ステアリングサーボアームセット	102173	エンジンマウントブレース (ライト/ガンメタル)
85416	ロッドエンドセット	102214	ジョイント 7x82mm (ガンメタル/2pcs)
85418	フロントバルクヘッドセット	102216	ホイールナット 24mm (ガンメタル/4pcs)
85420	バンパーセット	102480	VVC/HD ショックセット (ガンメタル/127-187mm/2pcs/6mm)
85422	ナットホルダーセット	102481	VVC/HD ショックセット (ガンメタル/137-207mm/2pcs/6mm)
85427	メタルデフケースセット	102772	HPI SFL-11MG サーボ (メタルギヤ/24.7kg-cm6.0V)
85428	スバーギアホルダー	102773	HPI SFL-11MG サーボギヤセット
85430	ギアボックスセット	102774	HPI SFL-11MG サーボギヤセット
85432	スバーギア 57T	102775	HPI SFL-11MG サーボファーストギヤ
85434	リアバルクヘッドセット	104059	HPI RF-20 受信機 (2.4GHz/2ch)
85436	スバーギアマウントセット	104085	2.4GHz 受信機 アンテナ 300mm
85438	リアショックタワーセット	104100	HPI TF-20J/RF-20 2.4GHz送信受信機セット
85439	ロールバーセット	104102	HPI TF-20E/RF-20 2.4GHz送信受信機セット
85440	センサーロールバーセット	104104	HPI TF-20J/RF-20 2.4GHz送信受信機セット
85442	ガードディフレーターセット	104781	リアハブキャリア
85443	アンダーガード	104963	コンプリートメタルデフギヤセット (組立済み)
85445	ギアカバー	104964	イモネジ M5x8mm (4pcs)
85452	ウィングセット (ブラック/BAJA 5B)	104965	スーパーHDデフシャフト 25x48mm (2pcs)
85459	ボールプレストッパ 14mm	104966	スーパーHDドライブシャフト 18x116mm (2pcs)
85460	ステアリングワイパーアームセット	104967	スーパーHDドライブアックスル 25x70mm (2pcs)
85463	ステアリングタイロッドセット	104968	アックスルブーツ 25x47mm (4pcs)
85464	アッパーアームボールエンド(A)	105612	24mm HDフロント六角ハブ (ガンメタル/2pcs)
85465	アッパーアームボールエンド(B)	105613	HDフロントハブナット (2pcs)
85467	ステアリングリケンゲジセット	108709	ナベネジ M6x18mm (六角ソケット/6pcs)
85469	フロントショックマウントセット	108717	ギアカバーマウント
86401	ターンバックル 6x92mm (2pcs)	108718	ESC/サイドブレースマウント
86407	ボール 6.8x16mm (4pcs)	108719	バッテリーボックスセット
86411	ボール 10x25mm (4pcs)	108720	バッテリーボックスマウントセット
86412	ボール 10x34mm (4pcs)	108721	ドライブギヤシャフト
86417	ボール 10x12mm (4pcs)	108722	アルミカラー 6x13.5x6mm (2pcs)
86425	ボール 14x17mm (4pcs)	108723	モーターマウントセット (6061/ブラック)
86432	ショックボディ (20x86mm/2pcs)	108724	シャーシブレース (6061/ブラック)
86433	ショックボディ (20x96mm/2pcs)	108725	リヤアッパープレート (6061/ブラック)
86442	ショックブーツ 20x70mm (4pcs)	108726	リヤブレース (6061/ブラック)
86443	ショックブーツ 20x80mm (4pcs)	108727	HDピニオンギヤ 14T (8mmシャフト/1.5M)
86448	ショックシャフト 6x105mm (2pcs)	108732	ババ 5B-1F ベイントボディ
86449	ショックシャフト 6x115mm (2pcs)	108733	ババ 5B FLUX/バッテリーボックスフォームセット
86478	デフケースガスケット (6pcs)	109068	サラネジ M5x35mm (六角ソケット/6pcs)
86480	デフギヤ 48T	109070	ナベネジ M5x18mm (六角ソケット/6pcs)
86484	アイドルギヤ 30T	B021	ボールベアリング 5x10x4mm (2pcs)
86486	ドライブギヤ 20T	B030	ボールベアリング 10x15x4mm (2pcs)
86607	フランジカラー 4x6x7mm (2pcs)	B080	メタル 10x15x4mm (6pcs)
86615	ブレーキハブ 24x16mm	B089	ボールベアリング 12x24x6mm (2pcs)
86616	スパーサー 12x16x4mm (パーフル)	B092	ボールベアリング 17x30x7mm (2pcs)
86617	スタビボール 6.8x22mm (4pcs)	B094	ボールベアリング 20x32x7mm (2pcs)
86629	ステアリングクランクシャフト 5x53mm (2pcs)	Z082	サラネジ M3x8mm (六角ソケット/10pcs)
86632	スクリュッシュシャフト M5x3x22mm (10pcs)	Z084	サラネジ M3x12mm (六角ソケット/10pcs)
86633	シャフト 6x80mm (2pcs)	Z103	EリングE4HD (20pcs)
86634	シャフト 6x94mm (2pcs)	Z106	EリングE7HD (20pcs)
86635	シャフト 6x108mm (2pcs)	Z141	ババ ショックオイル 5w (100cc)
86636	シャフト 6x63mm (2pcs)	Z147	ババ ショックオイル 40w (100cc)
86666	ダンパーブッシュ (4pcs)	Z149	アンテナバイフェット 400mm (3pcs)
86676	デフスクリュッシュキャップ M4x6mm (2pcs)	Z159	ネジ止め剤
86757	ショックスプリング 23x135x2.2mm 13巻 (ブラック/2pcs)	Z168	ヘビードューティーグリッド (10g)
86762	ショックスプリング 23x155x2.4mm 17.5巻 (ブラック)	Z181	シリコンデフォイル #1000 60cc
86927	O リング P6 (6x2mm/クリヤー/12pcs)	Z186	ネジロック剤 (レッド/3cc)
87430	ルーフレート	Z224	ワッシャー M3x8mm (10pcs)
87455	ベベルギアセット	Z277	クリップ 10.5mm (20pcs)
87474	デフワッシャーセット (#85427メタルデフケースセット)	Z303	キャップネジ M3x42mm (6pcs)
87477	メインシャシ (ガンメタル)	Z340	ホイールスクリュッシュ (六角ソケット/25pcs)
87551	リアショックマウントプレートA (ガンメタル/+12mm)	Z352	ナベネジ M3x8mm (六角ソケット/10pcs)
87563	VVC/HD ショック (127-187mm) 用リバアキット	Z422	キャップネジ M2.6x10mm (12pcs)
87564	VVC/HD ショック (137-207mm) 用リバアキット	Z682	T.P.フランジネジ M3x10mm (六角ソケット/10pcs)
87565	VVC/HD ショックボトムキャップセット	Z683	ロックナット M3 (6pcs)
87566	VVC/HD ショックメンテナンスキット	Z684	ナイロンナット M4 (4pcs)
87567	ベベルギアセット (#85427メタルデフケースセット)	Z685	ナイロンナット M5 (4pcs)
94502	キャップネジ M4x6mm (10pcs)	Z682	フランジロックナット M5 (ブラック/4pcs)
94505	キャップネジ M4x12mm (10pcs)	Z684	フランジナイロンナット M4 (4pcs)
94506	キャップネジ M4x15mm (10pcs)	Z704	イモネジ M3x8mm (10pcs)
94510	キャップネジ M4x25mm (10pcs)	Z740	イモネジ M5x4mm (6pcs)
94512	キャップネジ M4x30mm (10pcs)	Z747	セットスクリュッシュ M6x4.5mm (4pcs)
94520	キャップネジ M4x50mm (6pcs)	Z823	ワッシャー 4x8x1.2mm (12pcs)
94529	サラネジ M4x10mm (六角ソケット/10pcs)	Z901	六角レンチ 1.5mm
94556	ナベネジ M4x16mm (六角ソケット/10pcs)	Z903	六角レンチ 2.5mm
94631	サラタッピングネジ M4x15mm (HEX SOCKET/10pcs)	Z904	六角レンチ 2.0mm
94632	サラタッピングネジ M4x18mm (HEX SOCKET/10pcs)	Z907	六角レンチ 5.0mm
94707	キャップネジ M5x20mm (6pcs)	Z908	T型六角レンチ 4.0mm
94710	キャップネジ M5x30mm (6pcs)	Z909	T型六角レンチ 3.0mm
94711	キャップネジ M5x35mm (6pcs)	Z950	ミニクロスレンチ
94727	サラネジ M5x10mm (六角ソケット/6pcs)	Z956	ホイールレンチ (24mm)
94730	サラネジ M5x16mm (六角ソケット/6pcs)	Z957	マルツール
94732	サラネジ M5x20mm (六角ソケット/6pcs)	Z970	ベアリングプレストッパ 12x24mm



For FRONT (120x80mm)

3220 WHITE
3222 GUNMETAL
3224 SHINY CHROME

SUPER STAR WHEEL
SUPER STAR FELGE
JANTE SUPER STAR
スーパースターホイール



For REAR (120x75mm)

3225 WHITE
3227 GUNMETAL
3229 SHINY CHROME

SUPER STAR WHEEL
SUPER STAR FELGE
JANTE SUPER STAR
スーパースターホイール



3270 WHITE
3271 BLACK
3272 SILVER
3273 GUNMETAL
3275 RED
3276 BLUE
3277 YELLOW
HEAVY DUTY WHEEL BEAD LOCK RINGS
HEAVY DUTY FELGENRINGE
ANNEAUX VERROUILLAGE TALON RENFORCES
HD ホールビードロックリング



4807 for FRONT (170x80mm)

MOLDED INNER FOAM MS
GEFORMTE REIFENINNLAGE MW
MOUSSE INTERIEURE MOULEE MS
モールドインナーフォームMS



4848 M COMPOUND for FRONT / ※ REAR

4849 H COMPOUND for FRONT
DIRT BUSTER BLOCK TIRE M/H COMPOUND
DIRT BUSTER BLOCK REIFEN M/H
PNEU STRIE GOMME M/H DIRTBUSTER BLOCK

ダートバスターブロックタイヤ M/H コンパウンド
※ Use #4807 Inner Foam MS for rear tires.
※ リアに使う時は、#4807 モールドインナーフ
ームMSと合わせて使用してください。

(170x80mm)



4835 for REAR 170x80mm

DIRT BUSTER BLOCK TIRE HD COMPOUND
DIRT BUSTER BLOCK REIFEN HD
PNEU A PAVES GOMME HD DIRT BUSTER

ダートバスターブロックタイヤHD コンパウンド



4837 for FRONT (170x80mm)

TARMAC BUSTER TIRE M COMPOUND
TARMAC BUSTER REIFEN M
PNEU STRIE GOMME M TARMAC BUSTER

ターマックバスタータイヤ M コンパウンド



4840 for REAR (170x80mm)

TARMAC BUSTER TIRE M COMPOUND
TARMAC BUSTER REIFEN M
PNEU STRIE GOMME M TARMAC BUSTER

ターマックバスタータイヤ M コンパウンド



4843 for FRONT (170x80mm)

SAND BUSTER RIB TIRE M COMPOUND
SAND RIB BUSTER REIFEN M
PNEU STRIE GOMME M SAND BUSTER RIB

サンドバスターリブタイヤ M コンパウンド



4846 for REAR (170x80mm)

SAND BUSTER PADDLE TIRE M COMPOUND
SAND PADDLE BUSTER REIFEN M
PNEU SABLE STR. GOMME M SAND BUSTER

サンドバスターパドルタイヤ M コンパウンド



4742

Mounted Tarmac Buster Rib Tire M
Compound (Front)

Tarmac Buster Rib Reifen (M) Auf
Felgen (Vorne)

Pneu monte strie tarmac buster
gomme m (avant)

組立済ターマックバスターリブタイヤ M コン
パウンド (フロント)



4789

DIRT BUSTER Block Tire Hd Compound
On Black Wheel

DIRT BUSTER Block Reifen Hd/Schwarze
Felge (Baja)

Pneu a paves gomme hd dirt buster sur
jante noire

組立済ダートバスターブロックタイヤ HD コン
パウンド ブラック



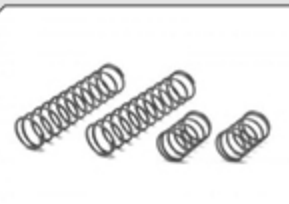
87561

VVC/Hd Shock Set (127-187mm/8mm)
VVC/Hd Daempfer Set (127-187mm/8mm)
Ens. amoriss. vvc/hd (127-187mm/8mm)
VVC/HD ショックセット(127-187mm/8mm)



87562

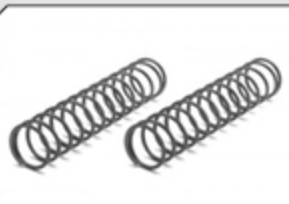
VVC/Hd Shock Set (137-207mm/8mm)
VVC/Hd Daempfer Set (127-187mm/8mm)
Ens. amoriss. vvc/hd (127-187mm/8mm)
VVC/HD ショックセット(127-187mm/8mm)



For REAR

86760 SOFT(YELLOW)
86764 HARD (BLUE)

SHOCK SPRING
DAEMPFERFEDER
RESSORT AMORT.
ショックスプリング



For FRONT

86756 SOFT (YELLOW)
86759 HARD (BLUE)

SHOCK SPRING
DAEMPFERFEDER
RESSORT AMORT.
ショックスプリング



Z141 5wt Z144 25wt
Z142 10wt Z145 30wt
Z182 20wt Z146 35wt
Z143 15wt Z147 40wt

BAJA SHOCK OIL
BAJA DAEMPFEROEL
HUILE AMORTISSEURS BAJA
バハショックオイル



86445 (Purple)
87491 (Orange)
Shock Cap 20x12mm
Daempferkappe 20x12mm
Bouchon amortisseur 20x12mm
ショックキャップ 20x12mm



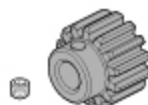
86446 (Purple)
87492 (Orange)
Shock Adjuster Nut 20mm
Daempfermutter 20mm
Ecrou réglage amort. 20mm
ショックキャップ 20x12mm



86468 (Purple)
87494 (Orange)
Wheel Nut 24mm
Radmutter 24mm
Ecrou de roue 24mm
ホイールナット 24mm



86469 (Purple)
87495 (Orange)
Wheel Hex Hub 24x27mm
Radmitnehmer 24x27mm Hinten
Hexagonal roue 24x27mm
ホイール六角ハブ 24x27mm



108728 15T
108729 18T
108730 17T
108731 18T
HEAVY-DUTY PINION GEAR (8MM BORE, MOD 1.5MM)
Heavy-Duty Ritzel (8mm Bohrung/1.5M)
Pignon reinforce (8mm alesage/1.5m)
HDピニオンギヤ(8mmシャフト/1.5M)



85475
Hd Steel Spur Gear Set (57T)
Hd Stahl Hauptzahnrad Set (57Z)
Ensemble couronne acier hd (57d)
HD スティールスパーギヤセット(57T)



87582
HD Steel Spur Gear (57T)
HD Stahl Hauptzahnrad (57Z)
Couronne acier hd (57d)
HD メタルスパーギヤ (57T)



85474
Power Control Slipper Clutch Set (57T)
Power Control Slipper-Kupplung Set (57Z/Baja 5)
Ensemble embrayage controle puissance (57d)
パワーコントロールスリッパークラッチセット (57T)



86483
Heavy Duty Drive Gear 19 Tooth
Heavy Duty Getriebezahnrad 19 Zaehne
Pignon d'entraînement reinforce 19 dents
ヘビーデューティードライブギヤ 19T



86485
Heavy Duty Idle Gear 30 Tooth
Heavy Duty Getriebezahnrad 30 Zaehne
Pignon d'entraînement reinforce 30 dents
ヘビーデューティーアイドルギヤ 30T



85481
Heavy Duty Diff Gear 48 Tooth
Heavy Duty Differentialzahnrad 48 Zaehne
Pignon différentiel reinforce 48 dents
ヘビーデューティーアブギヤ 48T



86618
Sway Bar Set
Stabilisaz
Barre and roulls
スタビライザーセット



80589
HPI SFL-10 Mg Servo
(Metal Gear/24.0Kg-Cm 6.0V)
HPI SFL-10 Mg Servo
(Metallgetriebe/24Kg-Cm 6.0V)
Servo HPI SFL-10 mg
(pignon metal/24.0kg-cm 6.0v)
HPI SFL-10 MG サーボ
(メタルギヤ仕組/24.0kg-cm 6.0V)



80597
HPI SFL-10 Mg2 Servo
(Metal Gear/24.0Kg-Cm 6.0V)
HPI SFL-10 Mg2 Servo
(Metallgear/24.0Kg-Cm 6.0V)
Servo HPI SFL-10 mg2
(pignon metal/24.0kg-cm 6.0v)
HPI SFL-10 MG2 サーボ
(メタルギヤ/24.0kg-cm 6.0V)



85466 (Purple)
87556 (Orange)
Servo Saver Set
Servo Saver Set
Ens. sauve servo
サーボセーバーセット



86628 (Purple)
87557 (Orange)
 Joint 7x82mm
 Fluegelhalter 7x82mm
 Jointure 7x82mm
 ジョイント 7x82mm



87290
 Hd Front Upper Plate (7075S/Gunmetal)
 Hd Platte Vorne, Oben (7075S/Gunmetal)
 Plaque supérieure avant hd (7075S/bronze)
 HD フロントアッパープレート (7075S/ガンメタル)



87420 (Purple)
87484 (Orange)
 Front Upper Plate
 Platte Vorne, Oben
 Plaque supérieure avant
 フロントアッパープレート



87403 PURPLE
87475 SILVER
 MAIN CHASSIS
 CHASSIS BAJA 5B
 CHASSIS PRINCIPAL
 メインシャーシ



87410 (Purple)
87478 (Orange)
 Front Lower Brace 6x80x4mm
 Strebe Vorne, Unten 6x80x4mm
 Renfort avant inférieur 6x80x4mm
 フロントロアブレース 6x80x4mm



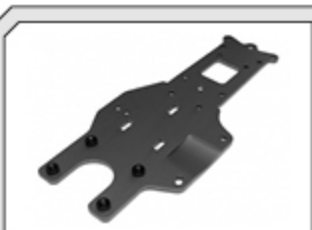
87411 (Purple)
87479 (Orange)
 Rear Lower Brace A 6x70x4mm
 Strebe A Hinten, Unten 6x70x4mm
 Renfort arriere inférieur a 6x70x4mm
 リアロアブレース A 6x70x4mm



87412 (Purple)
87480 (Orange)
 Rear Lower Brace B 6x70x4mm
 Strebe B Hinten, Unten 6x70x4mm
 Renfort arriere inférieur b 6x70x4mm
 リアロアブレース B 6x70x4mm



87414 (Purple)
87481 (Orange)
 Front Upper Brace 6x80x4mm
 Strebe Vorne, Oben 6x80x4mm
 Renfort avant supérieur 6x80x4mm
 フロントアッパーブレース 6x80x4mm



87416 (Purple)
87482 (Orange)
 Rear Chassis Plate
 Chassisplatte Hinten
 Plaque chassis arriere
 リアシャーシプレート



87548
 Hd Rear Aluminum Shock Mount Brace
 (7075/Gunmetal)
 Hd Dämpferbrücke Hinten (7075 Alu/
 Gunmetal/Baja)
 Renfort amortisseurs arriere hd alu.
 (7075/bronze)
 HD リアアルミショックマウントブレース
 (7075/ガンメタル)



87549
 Hd Front Aluminum Shock Mount (7075/
 Gunmetal)
 Hd Alu Dämpferbrücke Vorne (7075/
 Gunmetal/Baja)
 Support amortisseurs avant hd alu.
 (7075/bronze)
 HD フロントショックマウント (7075/ガン
 メタル)



87402
 Front Arm Brace Set (Woven Graphite)
 Schwingenhalter-Strebe Vorne (Kohlefaser)
 Ens. renfort bras avant (graphite usse)
 フロントカーボンアームブレースセット



87405
 Rear Arm Brace Set (Woven Graphite)
 Schwingenhalter-Strebe Hinten (Kohlefaser)
 Ens. renfort bras arriere (graphite usse)
 リアカーボンアームブレースセット



102986
 Main Chassis (Woven Graphite/4.5mm)
 Chassis (Kohlefaser/4.5mm)
 Chassis principal (graphite usse/4.5mm)
 メインシャーシ (グラファイト/4.5mm)



87446
 Front Upper Plate (Woven Graphite)
 Vorderere Obere Platte (Kohlefaser)
 Plaque supérieure avant (graphite usse)
 フロントカーボンアッパープレート



87444
 Rear Chassis Plate (Woven Graphite)
 Hintere Chassisplatte (Kohlefaser)
 Que chassis arriere (graphite usse)
 リアカーボンシャーシ



108716
 Baja 5B-1F Buggy Clear Body
 Baja 5B-1F Buggy Karossene (Klar)
 Carr. vierge buggy baja 5b-1f
 バハ 5B-1Fバギークリヤーボディ



85451 WHITE
85453 SILVER
85455 YELLOW
 WING SET
 FLÜGEL SET
 ENSEMBLE AILERON
 ウィングセット



104781
 Rear Hub Carrier
 Hintere Radträger (1Stg)
 Moyeu arrière
 リアハブキャリア



Z081
 Flat Head Screw M3x6mm (Hex Socket)
 Senkkopfschraube M3x6mm (Inbus)
 Vis tête plate m3x6mm (six pans creux)
 サワネジ M3x6mm (六角ソケット)



94951
 Titanium Flat Head Screw M5x16mm
 Titan Senkkopfschraube M5x16mm
 Vis titane tête plate m5x16mm
 チタンサワネジ M5x16mm



94952
 Titanium Flat Head Screw M5x20mm
 Titan Senkkopfschraube M5x20mm
 Vis titane tête plate m5x20mm
 チタンサワネジ M5x20mm



94953
 Titanium Tp. Flat Head Screw M4x15mm
 Titan Senkkopfschneidschraube M4x15mm
 Vis tp. titane tête plate m4x15mm
 チタンTP. サワネジ M4x15mm



95862 (Silver M5) **Z866 (Silver M4)**
95862 (Purple M5) **Z867 (Purple M4)**
95862 (Orange M5) **Z868 (Orange M4)**
 Aluminium Lock Nut
 Aluminium Stopppnuzer
 Ecrous de blocage aluminium
 アルミロックナット



80588
 ADJUSTABLE STABILITY CONTROL SYSTEM
 EMS TELLBARE LENKHILFE/DRIFT ASSISTENT
 SYSTEME CONT. DE STABILITE REGL
 ドリフトアシストシステム D-BOX



336 WHITE
337 BLUE
 LED LIGHT WITH BATTERY INDICATOR SET
 LED LICHT MIT BATTERIEANZEIGE
 Lampe LED avec ENS. TEMOIN BATTERIE
 LEDバッテリーインジケータライトセット



87588
 Led Light Pod/Cover Set (Clear)
 Led Licht Halter/Abdeckung Set (Klar)
 Ens. opaque/cache lampe led (transparent)
 LED ライトポッド/カバーセット (クリヤー)



74151
 HPI Racing Temp Gun
 HPI Racing Temperaturmesspistole
 Sonde de temperature HPI racing
 HPI RACING 温度計



100573
 CASTLE LINK USB PROGRAMMING KIT
 CASTLE LINK USB PROGRAMMIER SET
 KIT DE PROGRAMMATION USB CASTLE LINK
 CASTLEリンクUSBプログラミングキット



101939 (US/EU)
 AA ALKALINE BATTERIES
 AA TROCKENBATTERIEN
 PILES ALCALINES AA
 アルカリ単三電池



101974
 HPI REACTOR 500 CHARGER (US 2 PIN)
 HPI REACTOR 500 LADER (US 2 Pin)
 CHARGEUR HPI REACTOR 500 (Prise US)
 HPI REACTOR 500充電器 (US 2 PIN)



101289
 PLAZMA POUCH LIPO SAFE BAG
 (18x22cm)
 PLAZMA LIPO-SACK
 SICHERHEITS-TASCHE
 (18x22cm)
 PLAZMA POUCH LIPO SAFE BAG
 (18x22cm)
 PLAZMA Lipo バッテリーセーフバッグ
 (18x22cm)



101890 (1.5mm) 101899 (4.0mm)
101891 (2.0mm) 101912 (5.0mm)
101892 (2.5mm) 101892 (2.5mm)
101893 (3.0mm)

Pro-Series Tools Allen Driver
Inbusschlüssel Pro-Serie
Outils pro-series tournevis Imbus
PROシリーズツール 六角ドライバー



101894 (5.5mm)
101895 (7.0mm)

Pro-Series Tools Box Wrench
Sechskant-Steckschlüssel Pro-Serie
Outils pro-series cle
PROシリーズツール ボックスレンチ



101896

Pro-Series Tools Ph1 Screwdriver
Kreuzschlitz-Schraubendreher Ph1 Pro-Serie
Outils pro-series tournevis en croix no. 1
PROシリーズツール #1プラスドライバー



101897

Pro-Series Tools #1 Flat Blade Screwdriver
Schlitz-Schraubendreher #1 Pro-Serie
Outils pro-series tournevis plat no. 1
PROシリーズツール #1マイナスドライバー



101913

Pro-Series Tools Body Reamer
Karosseriebohrer Pro-Serie
Outils pro-series alesoir
PROシリーズツール ボディーリマー



101898

Pro-Series Tools Ultimate Tuning Screwdriver
Pro-Series Tools Ultimate Einstell-Schraubenzieher
Tournevis pro-series ultimate
PROシリーズツール アルティメイトチューニングドライバー



101914

Pro-Series Tools Pouch
Werkzeug-Tasche Pro-Serie
Sac a outils pro-series
PROシリーズツールケース



9062
74116

NITRO CAR CLEANER
NITRO CAR REINIGER
DEGRAISSANT NITRO CAR
ナイトロカークリーナー



66887 PHILLIPS (6.0x100mm)
66888 PHILLIPS (4.0x100mm)
66889 SLOTTED (4.0x130mm)
66890 SOCKET (7.0x80mm)
66891 SOCKET (5.5x80mm)

HB FACTORY TOOL
HB FACTORY WERKZEUG
HB FACTORY OUTIL
HB ファクトリーツール



66892 BALL ALLEN WRENCH (2.5x100mm)
66893 BALL ALLEN WRENCH (2.0x100mm)
66894 ALLEN WRENCH (3.0x100mm)
66895 ALLEN WRENCH (2.5x100mm)
66896 ALLEN WRENCH (2.0x100mm)
66897 ALLEN WRENCH (1.5x100mm)

HB FACTORY TOOL
HB FACTORY WERKZEUG
HB FACTORY OUTIL
HB ファクトリーツール



101998

HPI/HB RACING PARTS TRAY
(SMALL/BLACK)
HPI/HB RACING KLEINTEILE-SCHALE
(KLEIN/SCHWARZ)
SMALL RUBBER HPI RACING SCREW
TRAY (BLACK)
HPI RACING ラバートレー
(スモール/ブラック)



101997

HPI/HB RACING PIT MAT
(LARGE/BLACK)
HPI/HB RACING SCHRAUBER-MATTE
(GROSS/SCHWARZ)
LARGE RUBBER HPI/HB RACING PIT MAT
(BLACK)
HPI/HB RACING ラバートレー
(ラージ/ブラック)



9009

ALUMINUM TAPE 50mm x 2.5m
ALUMINUM KLEBAND 50mm x 2.5m
KLEBAND ALUMINIUM 50mm x 2.5m
アルミメッシュテープ 50mmX2.5m



9084

CURVED SCISSORS
LEXANSCHERE
CISEAUX LEXAN
曲線ハサミ



101999

HPI Ultra-CA Tyre Glue (20g)
HPI ULTRA-CA REIFENKLEBER (20g)
Colle cyanoacrylate HPI pour pneus (20g)
HP 瞬間接着剤 (20G)



6163

Servo Tape 20x100mm
Doppelseitiges Klebeband 20x100mm
Double face 20x100mm
強力両面テープ 20x100mm



Z159
THREAD LOCK
SCHRAUBENSICHERUNGSLACK
FREIN FILET
 ネジ止め剤



Z186
PRO THREAD LOCK (RED/3cc)
PRO SCHRAUBENSICHERUNG (ROT/3cc)
FREIN A FILET PRO (ROUGE/3ml)
 ネジロック剤(レッド/3cc)



Z162
HEAVY WEIGHT GREASE
(#100000/GEAR DIFF)
ZAEHES FETT
(#100000/KEGELDIFF)
GRAISSE CHARGE
(#100000/DIFFERENTIEL)
 ヘビーウェイトグリス(ハード/ギヤデフ用)



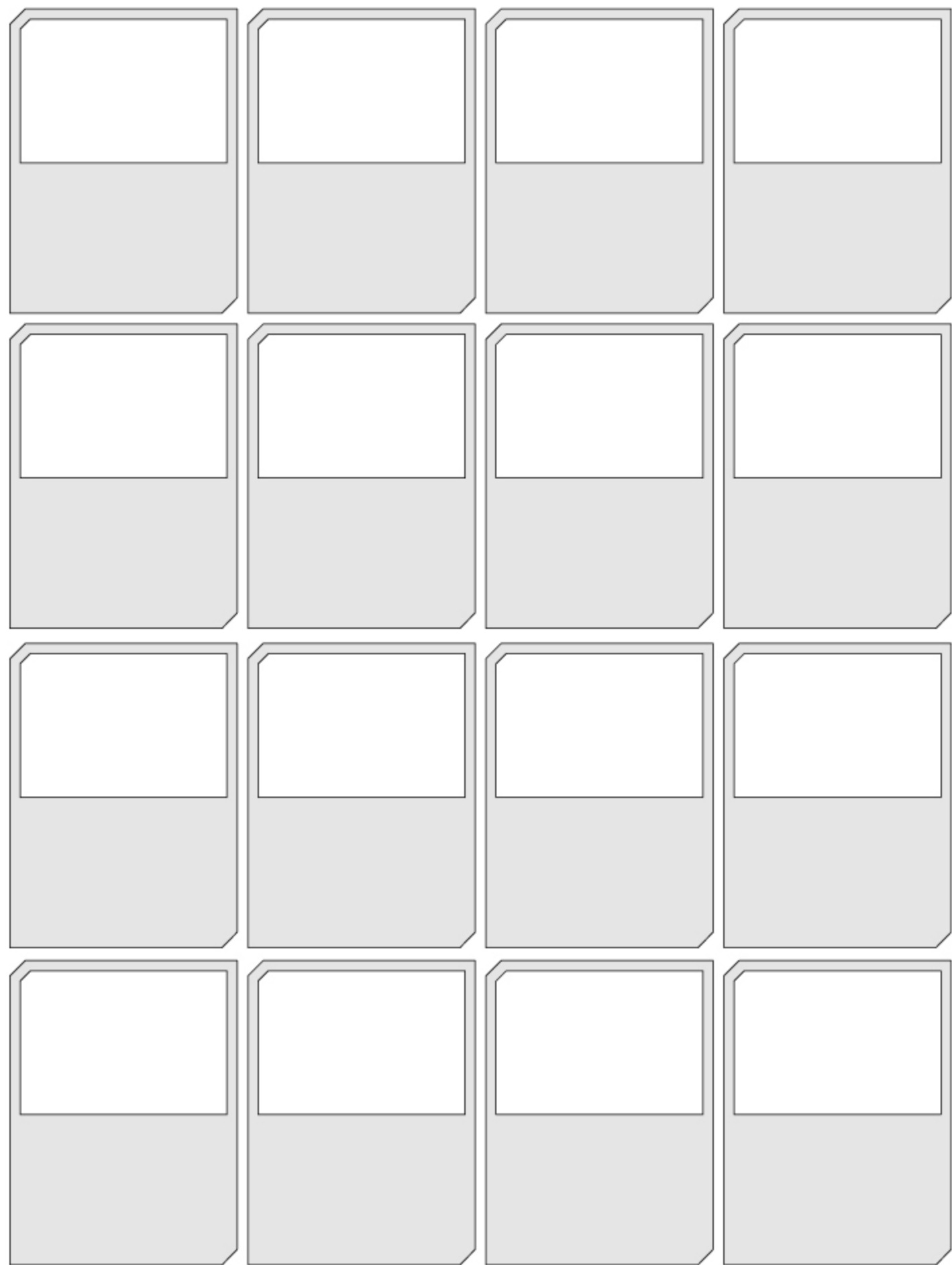
Z168
HEAVY DUTY GREASE (10g)
EXTRA ZAEHES FETT (10g)
GRAISSE TOUT-TERRAIN (10g)
 ヘビーデューティグリス(10g)



92626 (BLACK/SMALL)
92627 (BLACK/MEDIUM)
92628 (BLACK/LARGE)
92629 (BLACK/X LARGE)
92630 (BLACK/XX LARGE)
HPI PIT GLOVES
HPI SCHRAUBERHANDSCHUHE
GANTS DE DEPANNAGE
 HPI PIT グローブ



92550
HPI CARRYING BAG (BLACK)
HPI TRAGETASCHE (SCHWARZ)
SAC DE TRANSPORT HPI (NOIR)
 HPI キャリングバッグ(ブラック)



Serial Number
Seriennummer
Número de serie
シリアルナンバー



www.hpiracing.com
HPI Racing USA
70 Icon Street
Foothill Ranch, CA 92610 USA
(949) 753-1099
(888) 349-4474 Customer Service

www.hpi-europe.com
HPI Europe
19 Willem Nadh Way,
Swadlincote, Derbyshire,
DE11 0BB, UK
+44 1283 229400

www.hpiracing.co.jp
HPI Japan
755-1 Aritama Kita-machi,
Higashi-ku, Hamamatsu-shi,
Shizuoka 431-3121 JAPAN
053-432-6161

www.hpiracing.net.cn
HPI China
311# Xiangshi Road,
Kailian Industrial Park Phase II Standards Plant 0th,
Kunshan, JiangSu, China 215312
(+86) 512-50320780