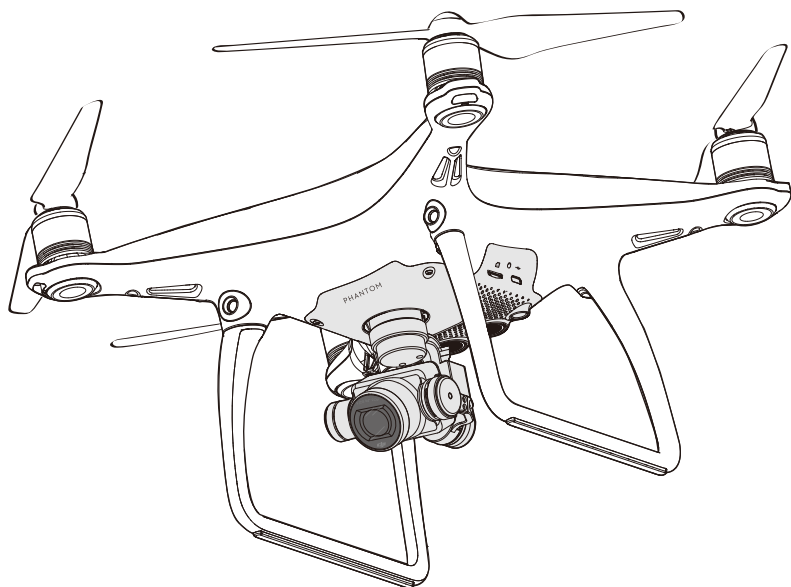


# PHANTOM 4

## Краткое руководство пользователя

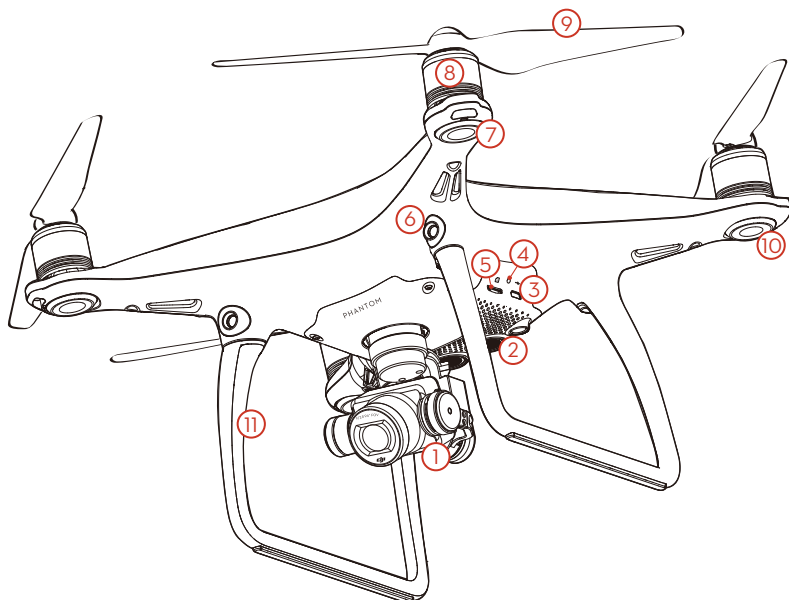
Редакция 1.2



# Phantom 4

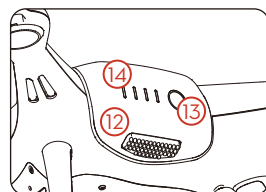
DJI Phantom 4 — это высокотехнологичная летающая камера со встроенными функциями отслеживания предметов, облета препятствий и управления касанием. Камера записывает видео в 4K качестве и делает фотографии в разрешении 12 мегапикселей.

Функции TapFly и ActiveTrack — это две совершенно новые команды приложения DJI GO для Phantom 4. С их помощью простым касанием вы сможете направить летательный аппарат (ЛА) в любую видимую на экране область или с легкостью отследить перемещение объекта.



1. Поворотное крепление и камера
2. Система визуального позиционирования
3. Порт Micro-USB
4. Индикатор статуса соединения с ЛА
5. Разъем камеры под карту MicroSD
6. Система обнаружения препятствий\*
7. Передние светодиодные индикаторы
8. Электродвигатели

9. Винты
10. Индикаторы состояния летательного аппарата
11. Антенны
12. Батарея Intellectual Flight DJI
13. Кнопка включения/выключения
14. Индикаторы уровня заряда аккумуляторной батареи



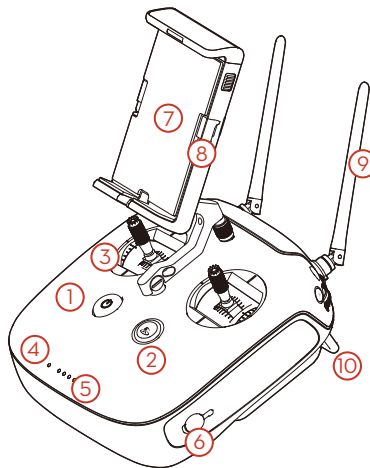
\* Работа системы обнаружения препятствий зависит от окружающей среды. Для получения дополнительной информации ознакомьтесь с отказом от ответственности и руководством по технике безопасности и просмотрите видеоролики в приложении DJI GO или на официальном веб-сайте DJI.

# Пульт дистанционного управления

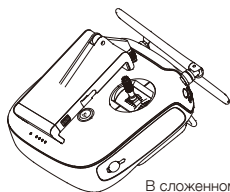
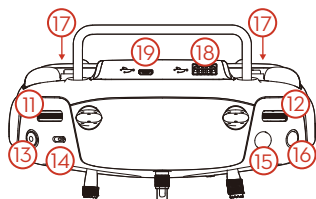
Этот мощный пульт позволяет управлять экспозицией и наклоном камеры, делать фото и записывать видео с помощью кнопок и поворотных регуляторов на расстоянии до 3,1 мили (5 км)\*.

Пульт дистанционного управления оснащен системой DJI Lightbridge, которая в сочетании с совместимым мобильным устройством позволяет получать HD изображение с камеры на Phantom в режиме реального времени. Встроенная батарея отличается долгим сроком службы и легкостью в эксплуатации.

1. Кнопка включения/выключения
2. Кнопка возврата в исходную точку (Return to Home (RTH))
3. Ручки управления
4. Светодиодный индикатор состояния
5. Светодиодные индикаторы уровня заряда батареи LA
6. Порт питания
7. Держатель мобильного устройства
8. Фиксаторы для небольших устройств (например, мобильных телефонов)
9. Антенны
10. Дугообразная ручка



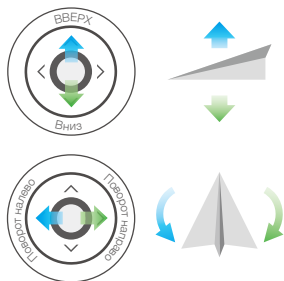
11. Поворотный регулятор
12. Колесо регулировки камеры
13. Кнопка «Запись» (Record)
14. Переключатель режимов полета
15. Кнопка затвора объектива
16. Кнопка паузы батареи Intellectual Flight
17. Кнопки C1 и C2 (настраиваемые)
18. Порт USB
19. Порт Micro-USB



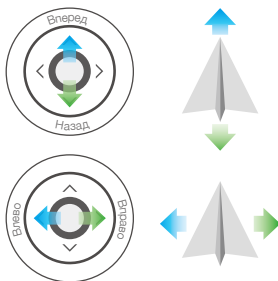
В сложенном состоянии

Режим управления «по умолчанию» также известен как «Режим 2» (Mode 2). Левый рычажок используется для управления высотой и поворотом, правый — для управления движением вперед, назад, влево и вправо. Поворотный регулятор управляет наклоном камеры.

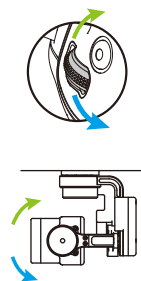
## Левый рычажок



## Правый рычажок



## Поворотный регулятор



\* Пульт дистанционного управления обеспечивает передачу сигнала на максимальное расстояние на открытом пространстве без электромагнитных помех на высоте 400 футов (120 м).

# Использование PHANTOM 4

## 1. Загрузите приложение DJI GO

Найдите приложение DJI GO в App Store или Google Play и установите его на свое мобильное устройство.



Приложение DJI GO

## 2. Посмотрите обучающие видеоролики

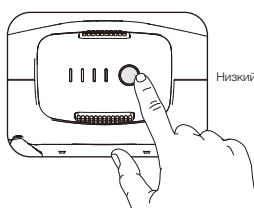
Обучающие видеоролики доступны на веб-сайте [www.dji.com](http://www.dji.com) или в приложении DJI GO.



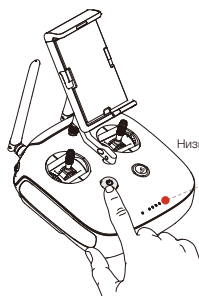
Обучающие видеоролики

-  • DJI GO поддерживает мобильные устройства, работающие на операционной системе iOS 8.0 (или более поздней версии) или Android 4.1.2 (или более поздней версии).

## 3. Проверьте уровень заряда аккумуляторной батареи



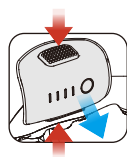
Низкий ● Индикатор уровня батареи → Высокий



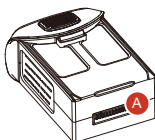
Низкий ● Индикатор уровня батареи → Высокий

Нажмите один раз для проверки уровня заряда батареи. Нажмите один раз, затем нажмите и удерживайте для включения/выключения.

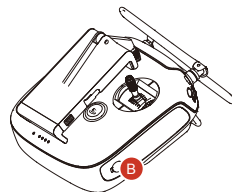
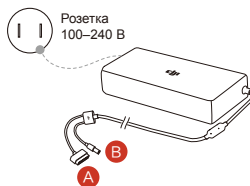
## 4. Зарядите аккумуляторные батареи



Снимите батарею.



Время зарядки:  
~1 ч 20 мин



Время зарядки:  
~3 ч 40 мин

-  • По завершении зарядки индикаторы уровня заряда аккумуляторной батареи автоматически выключатся.

## 5. Подготовьте пульт дистанционного управления к работе



## 6. Подготовьтесь к взлету



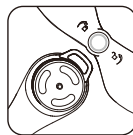
Для первичной активации потребуется учетная запись пользователя DJI и подключение к сети Интернет.



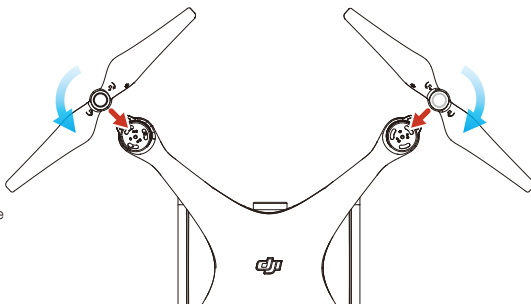
Винты с черными кольцами следует устанавливать на электродвигатели, отмеченные черными точками.



Прижмите винт к монтажной пластине и поверните в направлении блокировки (в) до полной фиксации.



Винты с серебристыми кольцами следует устанавливать на электродвигатели, не отмеченные черными точками.



• Перед каждым полетом проверяйте надежность крепления винтов.

## 7. Полет

### Safe to Fly (GPS)

Перед полетом убедитесь, что индикатор состояния летательного аппарата в приложении DJI GO показывает Safe to Fly (GPS) (Полет разрешен (GPS включен)) или Safe to fly (non-GPS) (Полет разрешен (GPS не включен)) при полете в помещении.

В приложении DJI GO:



#### Взлет в автоматическом режиме (Auto Takeoff)

Летательный аппарат взлетит и зависнет в воздухе на высоте 1,2 м (4 фута).



#### Автоматическая посадка (Auto Landing)

ЛА автоматически приземлится, и двигатели выключатся.



#### Возврат домой (Return-to-Home (RTH))

Отправляет ЛА в исходную точку. Коснитесь повторно для отмены.



#### Функция TapFly

Коснитесь экрана, чтобы Phantom полетел в выбранном направлении, обгибая препятствия.



#### Функция ActiveTrack

Отметьте объект на экране для отслеживания его перемещения.



#### Нормальное состояние (Normal)

Вы управляете ЛА, поддерживается спутниковая навигация и функция «Возврат домой» (Return-to-Home).



#### Интеллектуальный режим (Smart)

Коснитесь, чтобы использовать функцию Point of Interest и задать точки маршрута.

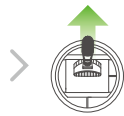


- Для получения дополнительной информации ознакомьтесь с руководством пользователя в приложении DJI GO или на официальном веб-сайте DJI.
- Перед взлетом всегда устанавливайте соответствующую высоту для использования функции «Возврат домой» (RTH). При возврате на исходную точку ЛА необходимо направлять с помощью рычажков управления. Для получения дополнительной информации обратитесь к отказу от ответственности и руководству по технике безопасности.

### Взлет в ручном режиме (Manual Takeoff)



Команда управления несколькими рычажками для включения/выключения электродвигателей



Переведите левый рычажок вверх (главно) для взлета

### Посадка в ручном режиме



Смещайте левый рычажок вниз (главно), пока ЛА не коснется поверхности

Для выключения двигателей удерживайте рычажок в нижнем положении в течение нескольких секунд



- Вращающиеся винты могут представлять опасность. Не включайте электродвигатели, если рядом находятся люди.
- Не выпускайте пульт управления из рук при включенных электродвигателях.
- **Выключение электродвигателей во время полета:** сместите левый рычажок во внутренний нижний угол, одновременно с этим нажимая кнопку «возврата домой» (RTH). Выключайте электродвигатели во время полета только в экстренных ситуациях, в которых это может быть необходимо для предотвращения травм и опасных ситуаций. Подробную информацию см. в руководстве пользователя.



Для обеспечения своей безопасности и безопасности окружающих важно понимать основные принципы полета. Обязательно ознакомьтесь с отказом от ответственности и руководством по технике безопасности.

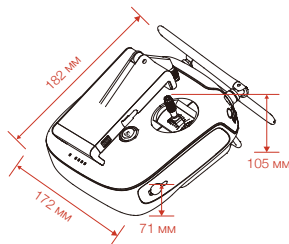
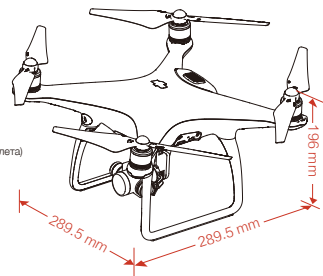


#### Зоны, запрещенные для полетов

Более подробную информацию вы можете получить на веб-сайте: <http://flysafe.dji.com/no-fly>

## Технические характеристики

<ul style="list-style-type: none"> <li> <b>Летательный аппарат</b>            Масса (с аккумуляторной батареей)            Максимальная скорость набора высоты            Максимальная скорость снижения            Максимальная скорость            Максимальная высота над уровнем моря             Макс. время полета            Рабочий диапазон температур            Спутниковые навигационные системы         </li> </ul>	1380 г 6 м/с (режим Sport) 4 м/с (режим Sport) 20 м/с (режим Sport) 1985 футов (600 м) (Программное ограничение высоты: 400 футов над точкой взлета) приблизительно 28 минут от 32 до 104 °F (от 0 до 40 °C) GPS / GLONASS
<ul style="list-style-type: none"> <li> <b>Подвес</b>            Охват         </li> </ul>	Угол наклона: от -90° до +30°
<ul style="list-style-type: none"> <li> <b>Система обнаружения препятствий</b>            Диапазон обнаружения препятствий            Рабочая среда         </li> </ul>	2–49 футов (0,7–15 м) Поверхность с четким рисунком и достаточным освещением (люкс > 15)
<ul style="list-style-type: none"> <li> <b>Система визуального позиционирования</b>            Диапазон скоростей            Диапазон высоты            Рабочий диапазон            Рабочая среда         </li> </ul>	≤10 м/с (2 м над поверхностью) 0–33 фута (0–10 м) 0–33 фута (0–10 м) Поверхности с четким рисунком и достаточным освещением (люкс > 15)
<ul style="list-style-type: none"> <li> <b>Камера</b>            Сенсор            Объектив            Диапазон ISO            Скорость электронного затвора            Макс. размер изображения            Режимы фотосъемки         </li> </ul>	1/2,3" Эффективное разрешение: 12 М FOV 94° 20 мм (эквивалентно формату 35 мм) 1/2.8 фокусировка на ∞ 100–3200 (видео); 100–1600 (фото) 8 с - 1/8000 с 4000 x 3000 Единичный снимок Серийная съемка: 3/5/7 кадров Автоматический экспобрекетинг* (АЭБ): Брекетинг кадра 3/5 при вышке 0,7EV Замедленная съемка, HDR
Режимы записи видео	UHD: 4096x2160 (4K) 24 / 25p 3840x2160 (4K) 24 / 25 / 30p 2704x1520 (2,7K) 24 / 25 / 30p  FHD: 1920x1080 24 / 25 / 30 / 48 / 50 / 60 / 120p HD: 1280x720 24 / 25 / 30 / 48 / 50 / 60p  60 M6/s FAT32 (≤ 32 Гб) ; exFAT (> 32 Гб) JPEG, DNG (RAW)
Макс. скорость сохранения видео Поддерживаемые файловые системы Фото Видео Поддерживаемые типы карт SD Рабочий диапазон температур	MP4 / MOV (MPEG – 4 AVC / H.264) MicroSD, Макс. объем: 64 Гб. Требуемый класс скорости: 10 или UHS-1 от 32 до 104 °F (от 0 до 40 °C)
<ul style="list-style-type: none"> <li> <b>Пульт дистанционного управления</b>            Рабочая частота            Макс. расстояние передачи сигнала             Рабочий диапазон температур            Аккумуляторная батарея            Мощность передатчика (3V/1M)            Рабочее напряжение         </li> </ul>	2,400 ГГц-2,483 ГГц соответствует требованиям нормативов FCC: 3,1 мили (5 км); соответствует требованиям нормативов CE: 2,2 мили (3,5 км) (При отсутствии препятствий и помех) от 32 до 104 °F (от 0 до 40 °C) 6000 мАч LiPo 2S FCC: 23 дБм, CE: 17 дБм 7,4 В при 1,2 А
<ul style="list-style-type: none"> <li> <b>Зарядное устройство</b>            Напряжение            Номинальная мощность         </li> </ul>	17,4 В 100 Вт
<ul style="list-style-type: none"> <li> <b>Интеллектуальная аккумуляторная батарея (PH4 мАч - 5350 мАч - 15,2 В)</b>            Емкость            Напряжение            Тип аккумуляторной батареи            Энергопотребление            Масса нетто            Рабочий диапазон температур            Макс. мощность зарядки         </li> </ul>	5350 мАч 15,2 В LiPo 4S 81,3 Втч 462 г от 14° до 104 °F (от -10° до 40 °C) 100 Вт



CE 1313

This device complies with part 15 of the FCC Rules. Operation is subject to the following two conditions:  
 (1) This device may not cause harmful interference, and  
 (2) This device must accept any interference received, including interference that may cause undesired operation.

Для получения дополнительной информации загрузите руководство пользователя:  
<http://www.dji.com/product/phantom-4>



※ Это Краткое руководство пользователя может быть изменено без предварительного уведомления.

© 2016 DJI. All Rights Reserved  
 Designed by DJI. Printed in China.

# PHANTOM 4