

En Instruction Manual

De Bauanleitung

Fr Manuel de montage

日本語 取扱説明書

E FIRESTORM 10T

ELECTRIC POWERED 2WD STADIUM TRUCK



HPI
RACING

En Thank you

- Thank you for selecting this HPI RACING product ! This kit is designed to be fun to drive and uses top quality parts for durability and performance. The instruction manual you are reading was designed to be easy to follow yet thorough in its explanations. HPI Racing wants you to enjoy driving your new R/C kit. If you come across any problems or need some help getting through a step, give us a call and we will do our very best to help you. You can also contact us on the internet at www.HPIracing.com.
- This is a high performance R/C kit, and it requires regular maintenance for best performance. If you don't do regular maintenance the performance will suffer. HPI has all the necessary parts and accessories available to keep your car performing at its best.
- The caution or attention symbols will warn you about steps that can be very dangerous. Please read and understand the instructions carefully before proceeding.



Cautions
Warnhinweise
Précautions
警告

Failure to follow these instructions can damage your kit, and cause serious bodily injury or death.



Attention
Achtung
Attention
注意

Failure to follow these instructions can cause injury to yourself or others. You might also cause property damage or damage your kit.



Cautions
Warnhinweise
Précautions
警告

- Before Running**
 - Please read manual (with parent, guardian or a responsible adult if necessary).
- While Operating**
 - Please do not run on a public street, this could cause serious accidents, personal injuries and/or property damage.
 - Please do not run near pedestrians or small children.
 - Please do not run in small or confined areas.
- Before Operating**
 - Make sure that all screws and nuts are properly tightened.
 - Always use fresh batteries for your transmitter and receiver to avoid losing control of the model.
 - Make sure no one else is using the same radio frequency as you are using.
 - Please confirm the neutral throttle trigger position.
- After Running**
 - Turn OFF receiver first, then turn OFF transmitter. This will prevent the car from losing control.
 - After running HPI RACING product, it is necessary to perform routine maintenance. Failure to do this can result in increased wear and damage to the engine and chassis.
- Battery safety**
 - Please be careful when handling the battery. It will be hot after running. If the wire is frayed, a short circuit can cause a fire.

De Danke

- Vielen Dank, dass Sie sich für HPI RACING entschieden haben! Dieses Auto soll Spaß machen und verwendet nur hochwertige Materialien für beste Leistungen und Haltbarkeit. Die Anleitung, die Sie gerade lesen, ist einfach zu verstehen und dabei sehr ausführlich. HPI Racing will, dass Sie Erfolg und Spaß mit Ihrem neuen Modell haben! Falls es dennoch einmal zu Problemen kommen sollte, melden Sie sich bei uns. Wir werden alles in unserer Macht stehende tun, um zu helfen. Sie können uns auch gerne unter www.HPIracing.com kontaktieren.
- Dies ist ein hochleistungs RC-Auto und benötigt regelmäßige Wartung. Wenn Sie diese Wartungsarbeiten nicht durchführen wird die Leistung des Autos darunter leiden. Alle zur Wartung benötigten Teile sind bei HPI erhältlich.
- Die Warnsymbole weisen Sie auf gefährliche Bauabschnitte hin. Bitte lesen und verstehen Sie die Anweisungen bevor Sie sie durchführen.



Cautions
Warnhinweise
Précautions
警告

Wenn Sie diesen Anweisungen nicht folgen, können Sie oder Ihr Auto Schäden davontragen.



Attention
Achtung
Attention
注意

Wenn Sie diesen Anweisungen nicht folgen, können Sie oder andere verletzt werden. Es kann auch sein, dass dabei Sachschaden an anderen Dingen oder ihrem Auto entsteht.



Cautions
Warnhinweise
Précautions
警告

- Vor dem Fahren**
 - Bitte lesen Sie die Anleitung (mit einem Erwachsenen)
- Während dem Fahren**
 - Fahren Sie bitte nicht auf öffentlichen Straßen. Dies kann zu schweren Unfällen mit Personen- und/oder Sachschaden führen.
 - Fahren Sie bitte nicht in der Nähe von Fußgängern und Kindern.
 - Fahren Sie bitte nicht auf zu kleinen oder begrenzten Plätzen.
- Vor dem Fahren**
 - Vergewissern Sie sich, dass alle Schrauben und Muttern korrekt sitzen.
 - Verwenden Sie immer frische Batterien im Sender und Empfänger um nicht die Kontrolle über das Auto zu verlieren.
 - Achten Sie darauf, dass niemand anderes mit dem selben Quarz fährt.
 - Überprüfen Sie, ob der Gashebel in der Neutralposition steht.
- Nach dem Fahren**
 - Schalten Sie den Empfänger aus, dann erst den Sender. Dies verhindert, dass das Auto außer Kontrolle gerät.
 - Nach dem Fahren mit dem HPI RACING entschieden haben ist regelmäßige Wartung nötig. Dies nicht zu tun, kann den Verschleiß erhöhen oder den Motor beschädigen.
- Hinweise zum Fahrakku**
 - Geben Sie im Umgang mit dem Fahrakku bitte Acht. Er ist nach dem Fahren sehr heiß. Falls die Kabel beschädigt sind, kann ein Kurzschluss ein Feuer auslösen.

- Merci d'avoir choisi ce produit HPI Racing ! Ce kit a été conçu pour être amusant à conduire, et utilise des pièces de la plus haute qualité pour la longévité et les performances. Le manuel d'utilisation qui est entre vos mains a été conçu pour vous fournir des explications faciles à suivre mais complètes. HPI Racing espère que vous aurez plaisir à piloter votre nouveau kit radio-commandé. Si vous rencontrez des problèmes ou si vous avez besoin d'aide pour une étape, appelez-nous et nous ferons de notre mieux pour vous aider. Vous pouvez aussi nous contacter par Internet sur www.HPIracing.com.
- Ceci est un kit radio-commandé de hautes performances, et requiert un entretien régulier pour donner le meilleur de lui-même. Si vous n'effectuez pas un entretien régulier, les performances en souffriront. HPI a toutes les pièces et les accessoires nécessaires pour maintenir les performances de votre véhicule à leur meilleur niveau.
- Les symboles attirant votre attention vous avertiront des étapes qui peuvent être très dangereuses. Veuillez lire soigneusement les instructions et bien les comprendre avant toute utilisation.



Cautions
Warnhinweise
Précautions
警告

En ne suivant pas ces instructions vous pourriez endommager votre kit, et provoquer de sérieux dégâts corporels ou même mortels.



Attention
Achtung
Attention
注意

En ne suivant pas ces instructions vous pourriez vous blesser vous-même ou blesser d'autres personnes. Vous pourriez également provoquer des dégâts matériels ou endommager votre kit.



Cautions
Warnhinweise
Précautions
警告

Avant de faire courir le véhicule

- Veuillez lire le manuel avec un parent ou un adulte responsable.

Lors du fonctionnement

- Ne faites pas fonctionner sur une voie publique, cela pourrait provoquer des accidents graves, des blessures corporelles et/ou des dommages aux biens.
- Ne faites pas fonctionner à proximité de piétons ou d'enfants en bas âge.
- Ne faites pas fonctionner dans des lieux petits ou fermés.

Avant de mettre en marche

- Veuillez vérifier que toutes les vis et tous les boulons sont correctement serrés.
- Utilisez toujours des batteries nouvellement chargées pour l'émetteur et le récepteur afin d'éviter de perdre le contrôle du véhicule.
- Vérifiez que personne d'autre n'utilise la même fréquence radio que vous.
- Vérifiez la position neutre de l'accélérateur.

Après l'arrêt

- Éteignez d'abord le récepteur, puis l'émetteur. Cela empêchera une éventuelle perte de contrôle du véhicule.
- Après avoir fait rouler la produit HPI Racing, il est nécessaire d'effectuer un entretien de routine. Ne pas le faire résulte en une usure plus importante et des dommages au moteur et au châssis.

Sécurité de la batterie

- Faites très attention lorsque vous manipulez la batterie. Elle sera très chaude après utilisation. Si un câble était dénudé, un court-circuit pourrait provoquer un incendie.

日本語 はじめに

- この度は、HPI製品をお買い上げいただきまして、誠にありがとうございます。本製品は高品質の材料を使用し、ハイレベルな走行が出来るよう設計されています。また、本説明書は初心者の方でもスムーズに理解できるよう多くのイラスト、実寸表示を使用しておりますので、よくお読みいただいた上で楽しいラジコンライフをスタートさせてください。なお、HPIでは走らせる楽しみはもちろんのこと、組み立てる楽しみも知っていただきたいと願っております。製品の事で不明な点がございましたらお気軽にお問い合わせください。製品をご使用になる前に必ず本取扱説明書をお読みください。
- 高性能なR/Cカーの性能を十分に発揮させるためには走行後のメンテナンスが必要です。メンテナンスを行わないとR/Cカーが傷む原因となります。HPIでは、メンテナンスや修理用にスペアパーツを用意しておりますのでどうぞご利用ください。
- 本取扱説明書ではお客様への危害や損傷を未然に防止するために、危険の従う操作、お取扱いについて以下の記号で警告表示を行っています。内容をよくご理解の上で本文をお読みください。



Cautions
Warnhinweise
Précautions
警告

この表示は誤った取り扱いをすると、貴方の生命や身体に重大な被害が発生する可能性が想定される内容を示しています。



Attention
Achtung
Attention
注意

この表示は誤った取り扱いをすると、貴方が障害を負う可能性、物的損害の発生が想定される内容を示しています。



Cautions
Warnhinweise
Précautions
警告

**走らせる前に
走行上の注意**

- 必ず本説明書をお読みください。保護者の方も必ず説明書をご覧ください。

走行前の点検

- 道路での走行はお止めください。
- 歩行者や小さな子供のいる場所では走行させないでください。
- 狭い場所や屋内での走行させないでください。
- 各部のネジ、ナットに緩みがないかチェックします。
- 送信機、受信機の電池の容量をチェックします。電池の容量が少ないと、車をコントロールする事が出来なくなり危険です。早めの交換を心がけてください。
- 自分と同じ周波数（バンド）を使用している人が周りにいないか確認します。コントロールができない場合は、すぐに走行を中止してください。
- 走行前に電波範囲の確認をしてください。
- スロットルトリガーのニュートラル（スロットルトリガーに指を掛けない状態）を確認してください。

走行後の注意

- 必ず受信機のスイッチをOFFにしてから、送信機のスイッチをOFFにしてください。順番を間違えると車が暴走する恐れがあります。
- 走行後はR/Cカーのメンテナンス（点検、整備）を行ってください。メンテナンスを行わないとR/Cカーが本来の性能を発揮せず、トラブルが発生しやすくなります。

**バッテリー
取り扱いの注意**

- バッテリーの取り扱いには十分注意してください。コード、被服の破れからのショートによる発熱で、ヤケドや火災などの恐れがあります。

Section	Contents	Page
1	Overview	6
2	Start Up Guide	7
2-1	Charging battery	7
2-2	Setup Before Starting	7
2-3	Radio Control Car Operating Procedures	10
3	Trouble Shooting	13
4	Maintenance	14
4-1	Chassis Maintenance	15
4-2	Wheel Maintenance	15
4-3	Dogbone & Wheel Axle Maintenance	15
4-4	Motor and Pinion Gear Replacement	16
4-5	Transmission Maintenance	17
4-6	Shock Maintenance	18
4-7	Radio Maintenance	22
5	Parts Reference	24
6	Exploded View	29
7	Parts List	32

Abschnitt	Inhalt	Seite
1	Übersicht	6
2	Die ersten Schritte	7
2-1	Laden des Fahrakkus	7
2-2	Einstellungen vor dem Start	7
2-3	Umgang mit Ferngesteuerten Modellautos	10
3	Fehlerbehebung	13
4	Wartung	14
4-1	Wartung des Chassis	15
4-2	Wartung der Reifen	15
4-3	Wartung der hinteren Knochen und Radachsen	15
4-4	Tauschen des Motors und des Ritzels	16
4-5	Wartung des Getriebes	17
4-6	Stoßdämpfer	18
4-7	RC-Anlage	22
5	Übersicht aller Teile	24
6	Explosionszeichnung	29
7	Ersatzteilliste	33

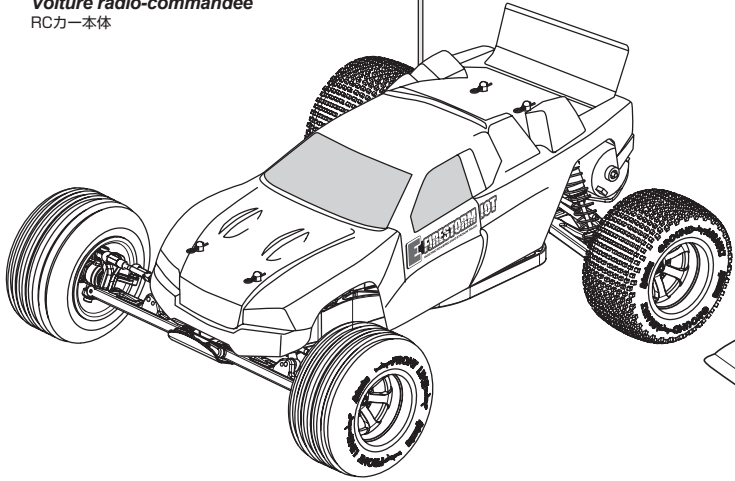
Section	Table des matières	Page
1	Vue d'ensemble	6
2	Guide de démarrage	7
2-1	Chargement de la batterie	7
2-2	Réglages avant le démarrage	7
2-3	Procédures de fonctionnement du véhicule radio-commandé	10
3	Dépannage	13
4	Entretien	14
4-1	Entretien du châssis	15
4-2	Entretien des roues	15
4-3	Entretien du cardan arrière et de l'essieu de roue	15
4-4	Remplacement du moteur et du pignon	16
4-5	Entretien de la transmission	17
4-6	Entretien des amortisseurs	18
4-7	Entretien de la radio	22
5	Référence des pièces	24
6	Vue éclatée	29
7	Pièces détachées	34

セクション	目次	ページ
1	製品概要	6
2	スタートアップガイド	7
2-1	走行用バッテリーの充電	7
2-2	走らせる前の準備	7
2-3	ラジオコントロールカーの走らせ方	10
3	トラブルシューティング	13
4	メンテナンス	14
4-1	シャーシのメンテナンス	15
4-2	タイヤのメンテナンス	15
4-3	ドッグボーン、アクスルのメンテナンス	15
4-4	モーター、ピニオンギアの交換	16
4-5	駆動系のメンテナンス	17
4-6	ショックのメンテナンス	18
4-7	プロポシステムのメンテナンス	22
5	パーツ図	24
6	展開図	29
7	パーツリスト	35

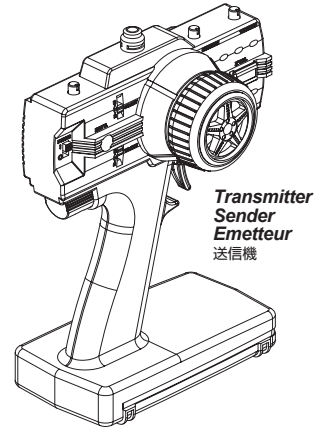
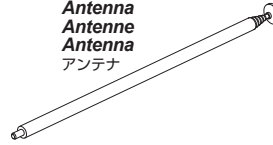
1 Overview *Vue d'ensemble* Übersicht *製品概要*

Components *Composants* Komponenten *セット内容*

Radio control car
Ferngesteuertes Modellauto
Voiture radio-commandée
RCカー本体



Antenna
Antenne
Antenna
アンテナ

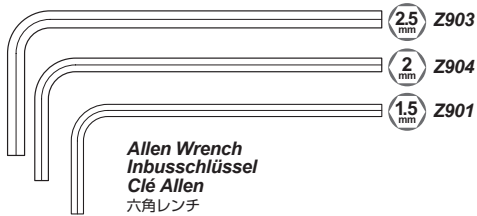


Transmitter
Sender
Émetteur
送信機

Parts Bag
Kleinteilebeutel
Sachet de pièces détachées
パーツ袋詰



Included Items *Enthaltenes Werkzeug* *Éléments inclus* キットに入っている工具

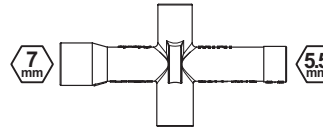


Allen Wrench
Inbusschlüssel
Clé Allen
六角レンチ

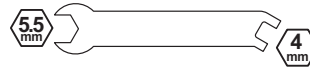
2.5 mm Z903

2 mm Z904

1.5 mm Z901

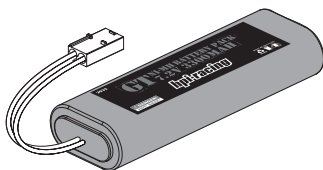


Z950
Cross Wrench
Kreuzschlüssel
Clé en croix
ミニクロスレンチ



Z960
Turnbuckle Wrench 4mm / 5.5mm
Spurstangenschlüssel
Cle biellette pas inverse
ターンバックルレンチ

Equipment Needed *Équipement nécessaire* Benötigtes Zubehör *別にお買い求めいただく物*



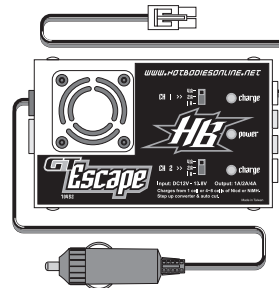
2032
GT 7.2V 3300mAh Ni-MH BATTERY
GT 7.2V 3300mAh Akku-Pack 7.2 Volt
Pack de batterie GT 7.2V 3300mAh
GT 7.2V 3300mAh Ni-MH バッテリー

Do not use Nickel - Cadmium battery chargers for Nickel Metal Hydride batteries. If you do not use a special charger for Nickel Metal Hydride batteries, they will be damaged.

Verwenden Sie keine Ladegeräte für Nickel Cadmium Akkus zum Laden von Nickel Metal Hydrid Akkus. Wenn Sie kein dafür vorgesehenes Ladegerät verwenden können die Akkus beschädigt werden.

N'utilisez pas de chargeur pour batteries Cadmium-Nickel pour charger des batteries Nickel-Métal Hydride. Si vous n'utilisez pas un chargeur spécial pour des batteries Nickel-Métal Hydride, celles-ci seront endommagées.

Ni-MHバッテリーの充電にはNi-MHバッテリー対応充電器を必ず使用してください。Ni-MHバッテリーに対応しない充電器を使用した場合、バッテリーの破損の事故の起こる恐れがありますので注意してください。



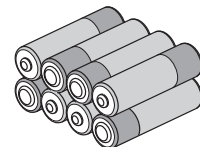
HB70452
GT Escape Charger
GT Escape Ladegerät
Chargeur GT Escape
GTエスケープチャージャー

This charger is powered by a standard 12V lighter socket. This charger designed for Ni-MH battery. Dieses Ladegerät wird über einen standard 12V Stecker mit Strom versorgt. Es ist für Ni-MH Akkus geeignet.

Une source d'énergie 12V continu est nécessaire. Deux batteries peuvent être chargées simultanément.

車のシガーライター(12V)から受信機用バッテリーの急速充電ができます。デルタピーク対応、Ni-MH対応。

AA batteries for Transmitter (8pcs.)
AA Trockenbatterien für den Sender (8 St.)
Piles AAA pour l'émetteur (8 p.)
送信機用単三乾電池 8本



2-1

Charging battery
Laden des Fahrakkus

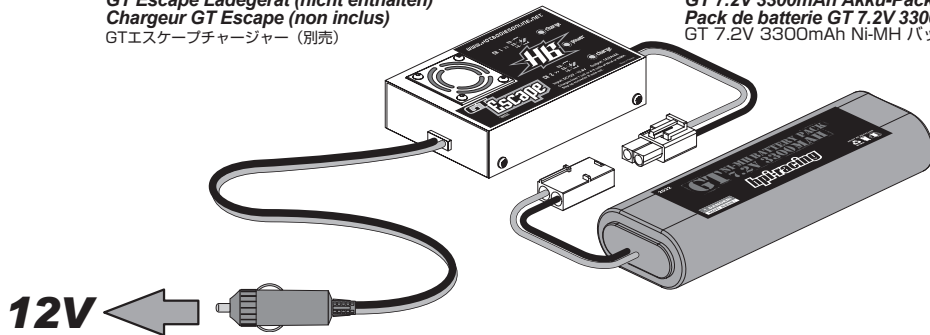
Chargement de la batterie
走行用バッテリーの充電

1 Charging The Drive Battery / Laden des Fahrakkus / Recharge de la batterie motrice / 走行用バッテリーの充電

First, charge the drive batteries. Note that charging takes about 30 minutes.
Laden Sie als erstes die Fahrakkus. Bedenken Sie, dass dies ungefähr 30 Minuten dauert.
Chargez les batteries motrices en premier. Cela prendra environ 30 minutes.
まず最初に走行用バッテリーを充電します。充電には数十分かかりますので、早めに充電を開始しておきます。

HB70452
GT Escape Charger (Not included)
GT Escape Ladegerät (nicht enthalten)
Chargeur GT Escape (non inclus)
GTエスケープチャージャー (別売)

2032
GT 7.2V 3300mAh Ni-MH BATTERY (Not included)
GT 7.2V 3300mAh Akku-Pack 7.2 Volt (nicht enthalten)
Pack de batterie GT 7.2V 3300mAh (non inclus)
GT 7.2V 3300mAh Ni-MH バッテリー (別売)



Cautions
Warnhinweise
Précautions
警告

Do not use Nickel Cadmium battery charger for Nickel Metal Hydride batteries. If you do not use the special charger for Nickel Metal Hydride batteries, The batteries will be damaged.
Verwenden Sie kein Ladegerät, das für Nickel Cadmium Akkus gedacht ist, um Nickel Metal Hydrid Akkus zu laden. Wenn Sie kein spezielles Ladegerät für Nickel Metal Hydrid Akkus verwenden, können diese beschädigt werden.
N'utilisez pas de chargeur pour batteries Cadmium-Nickel pour charger des batteries Nickel-Métal Hydride. Si vous n'utilisez pas un chargeur spécial pour des batteries Nickel-Métal Hydride, celles-ci seront endommagées.

Ni-MHバッテリーの充電にはNi-MHバッテリー対応の充電器を必ず使用してください。Ni-MHバッテリーに対応しない充電器を使用した場合、バッテリーの破損などの事故の起こる恐れがありますので注意してください。

! This charger is powered by a standard 12V lighter socket. This charger designed for Ni-MH battery. Use a 12V DC power supply when using 120V power outlet.

• Dieses Ladegerät wird über einen standard 12V Stecker mit Strom versorgt. Es ist für Ni-MH Akkus geeignet. Verwenden Sie ein 12V DC Netzteil, wenn Sie das Ladegerät an eine 230V Steckdose anschließen wollen.
Une source d'énergie 12V continu est nécessaire. Deux batteries peuvent être chargées simultanément. Utilisez un convertisseur 12 Volts courant continu lorsque vous utilisez une alimentation en 220 Volts.

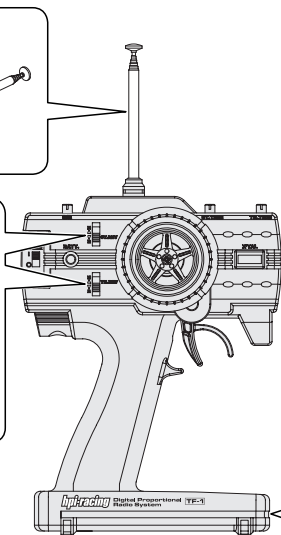
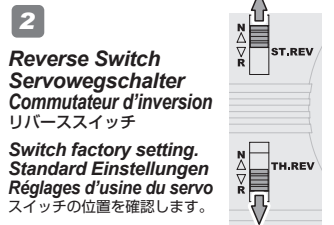
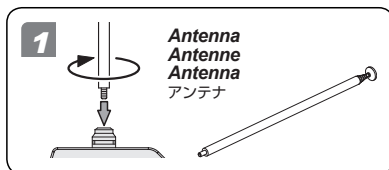
車のシガーライター(12V)から受信機用バッテリーの急速充電ができます。デルタピーク対応、Ni-MH対応。100V電源から充電する時には、安定化電源(100Vを12Vに変換します。)が別に必要となります。

2-2

Setup Before Starting
Einstellungen vor dem Start

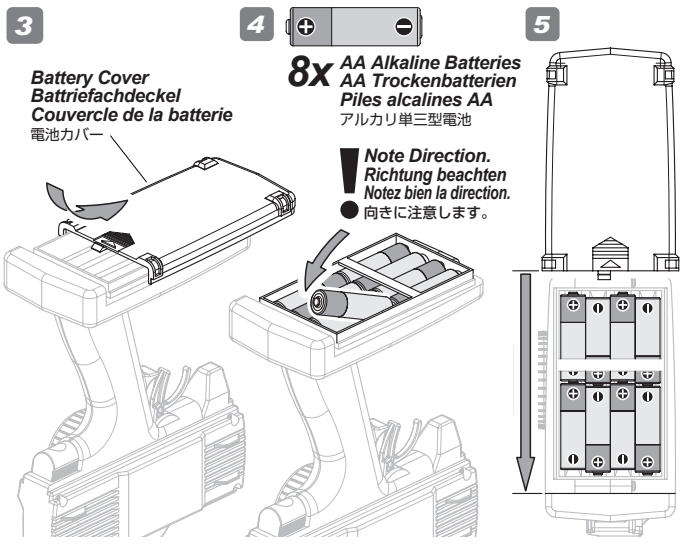
Réglages avant le démarrage
走らせる前の準備

1 Transmitter Preparation / Vorbereitung des Senders / Préparation de l'émetteur / 送信機の準備



Transmitter Battery Installation
Einlegen der Senderbatterien

Mise en place des piles de l'émetteur
送信機用バッテリーの入れ方

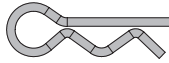


Note Direction.
Richtung beachten
Notez bien la direction.
● 向きに注意します。

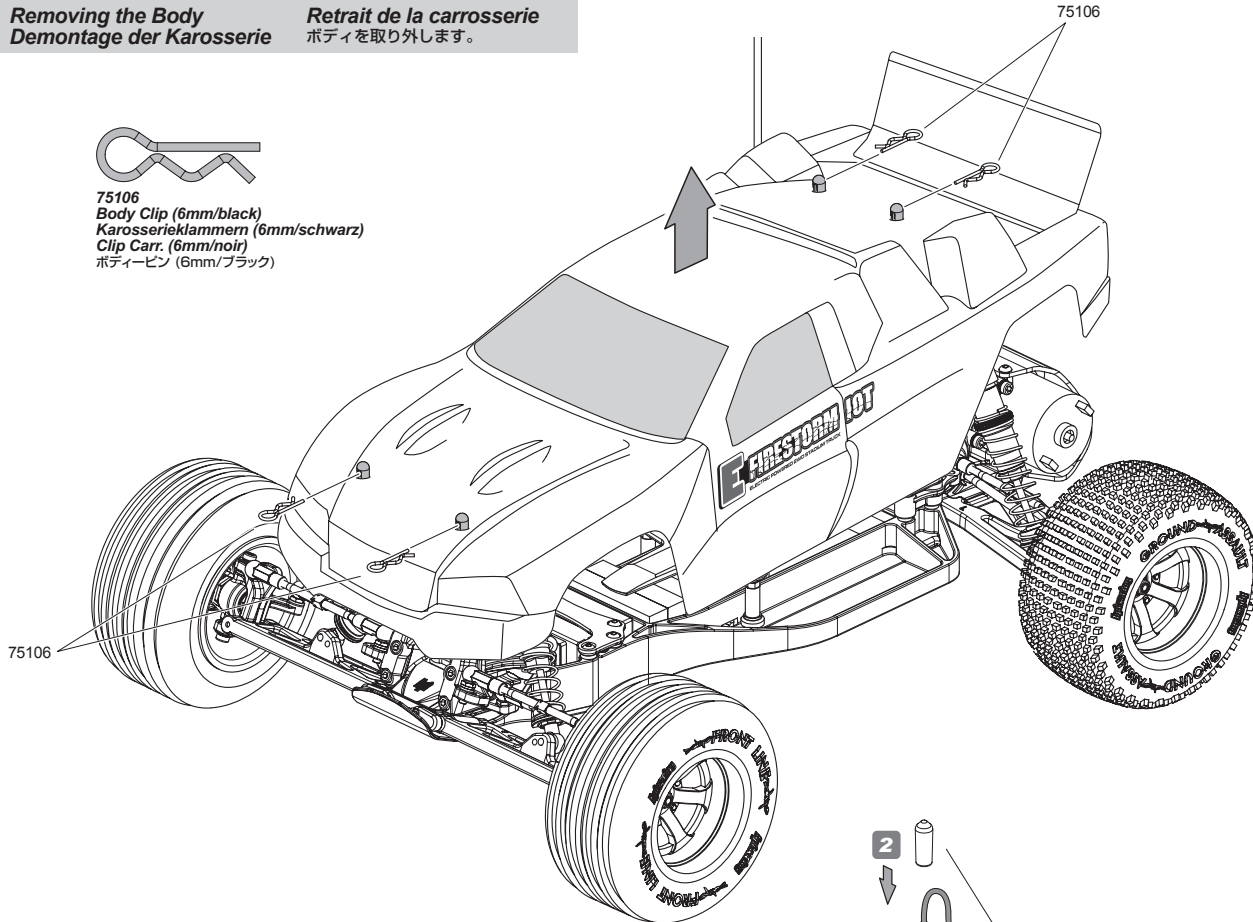
2 Preparing The Chassis Vorbereitung des Chassis Préparation du châssis シャーシの準備

Removing the Body Demontage der Karosserie

Retrait de la carrosserie ボディを取り外します。



75106
Body Clip (6mm/black)
Karosserieklammern (6mm/schwarz)
Clip Carr. (6mm/noir)
ボディーピン (6mm/ブラック)



Receiver Antenna Installation Montage der Empfängerantenne

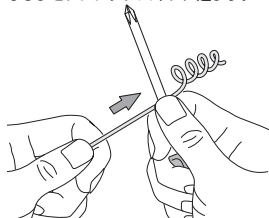
Mise en place de l'antenne du récepteur 受信機用アンテナを取り付けます。

Straighten antenna with a screwdriver so it is easier to insert into antenna tube.

Ziehen Sie die Antenne mit einem Schraubenzieher gerade, damit es einfacher ist sie in das Antennenrohr zu führen.

Lissez l'antenne avec un tournevis pour qu'elle soit plus facile à insérer dans la tige d'antenne.

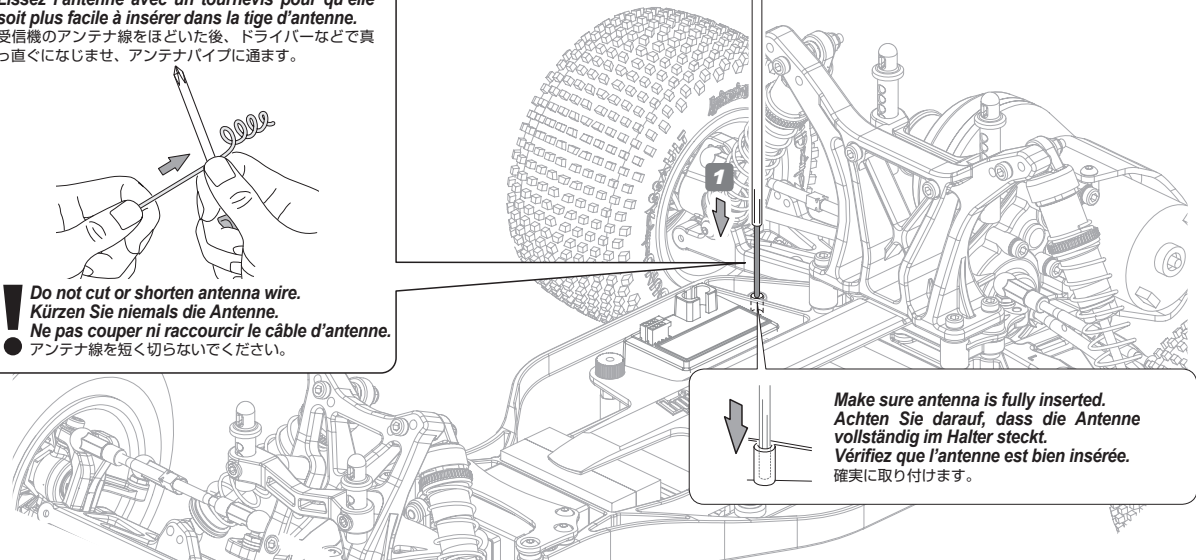
受信機のアンテナ線をほどいた後、ドライバーなどで真っ直ぐになじませ、アンテナパイプに通ませます。



Do not cut or shorten antenna wire.
Kürzen Sie niemals die Antenne.
Ne pas couper ni raccourcir le câble d'antenne.
● アンテナ線を短く切らないでください。

2

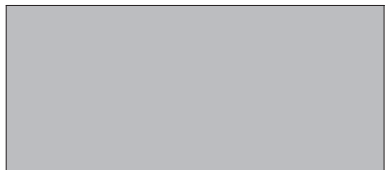
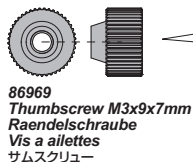
Z150
Antenna Pipe
Antennenrohr Set
Tige d'antenne
アンテナパイプ



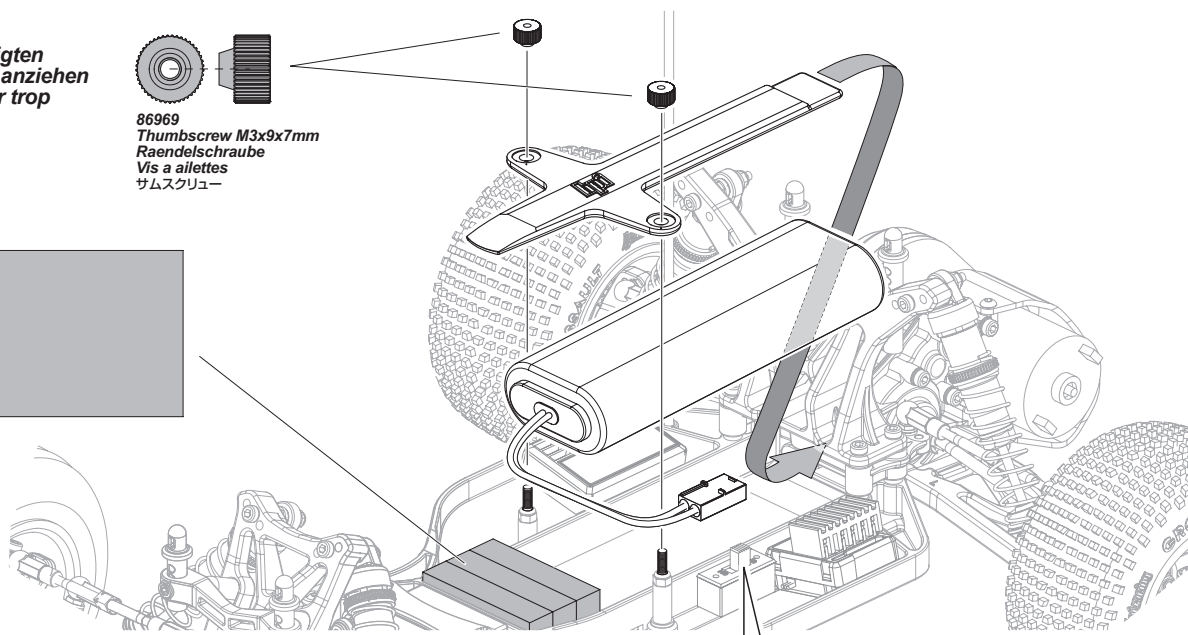
Make sure antenna is fully inserted.
Achten Sie darauf, dass die Antenne vollständig im Halter steckt.
Vérifiez que l'antenne est bien insérée.
確実に取り付けます。

3 Battery installation Einbau des Fahrakkus Mise en place de la batterie バッテリーの搭載

! Do not overtighten
Nicht zu fest anziehen
Ne pas serrer trop
締めすぎに注意



86968
Foam Block 50x22x11mm
Schaumstoff Block
Bloc mousse
フォームブロック



! Cautions
Warnhinweise
Précautions
警告



Make sure receiver is turned OFF before connecting the battery, the vehicle may run out of control.
Achten Sie darauf, dass der Empfänger ausgeschaltet ist, wenn Sie den Akku anstecken, sonst kann das Auto außer Kontrolle geraten
Vérifiez que le récepteur est en position ARRÊT (OFF) avant de connecter la batterie, faute de quoi vous pourriez perdre le contrôle du véhicule.
受信機のスイッチが、OFFになっている事を確認してください。
車が暴走する恐れがありますので注意してください。

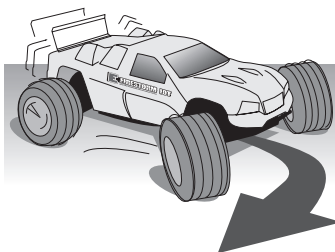
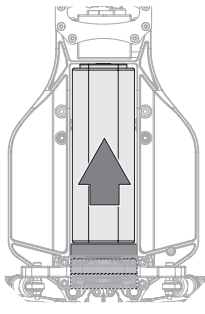
Choosing Battery Position Wahl der Akkuposition

Choix de la position de la batterie バッテリーの搭載位置

You can adjust the handling characteristics by changing the battery position.
Sie können Sie Fahreigenschaften durch die Akkuposition beeinflussen.
Vous pouvez régler les caractéristiques de maniabilité en changeant la position de la batterie.
バッテリーの位置を前後に移動することによって重量配分を変え、走行特性を調整することが可能です。

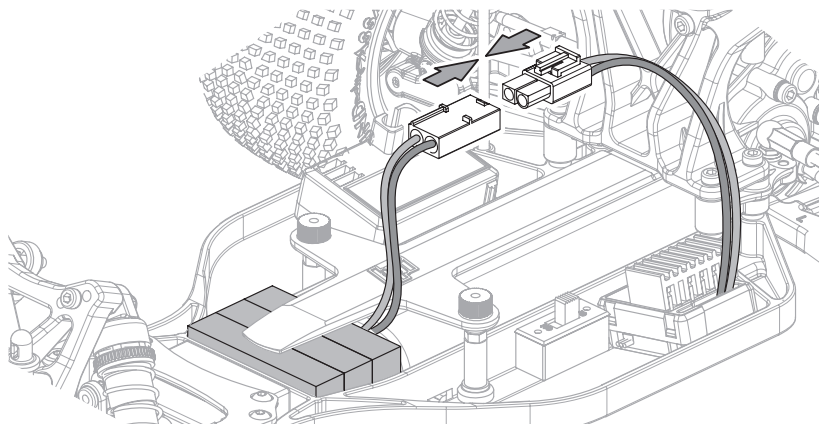
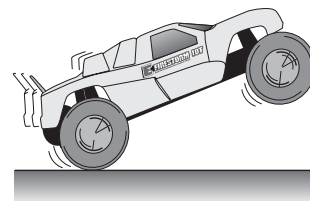
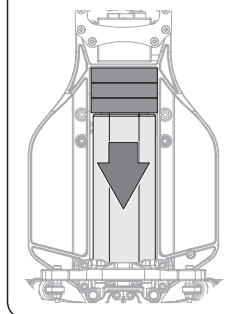
Front Avant Vorne フロント

Forward position will give more steering.
Die vordere Position bringt mehr Lenkung.
Un positionnement vers l'avant donnera plus de direction.
バッテリーの位置を前に移動することによって、重心がフロント寄りになり、ステアリングが増加します。



Rear Arrière Hinten リア

Rear position will give more rear traction and make it easier to wheely.
Die hintere Position bringt mehr Hinterachsgriff und macht Wheelies leichter.
Un positionnement vers l'arrière donnera plus de propulsion arrière et facilitera le cabrage sur deux roues.
バッテリーの位置を後ろに移動することによって、重心がリア寄りになり、リアのグリップが増加し、ウイリーしやすくなります。

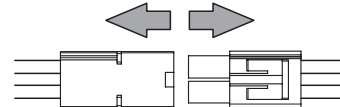


! Cautions
Warnhinweise
Précautions
警告

Disconnect the battery when you are not running the vehicle. The vehicle may run out of control or the battery can overheat and cause a fire.

Ziehen Sie den Akku ab, wenn Sie nicht fahren. Das Auto kann sonst außer Kontrolle geraten und überhitzen oder Feuer fangen.
Déconnectez la batterie lorsque le véhicule ne fonctionne pas. Vous pouvez perdre le contrôle du véhicule, ou la batterie peut surchauffer et prendre feu.

走らせない時はバッテリーコネクターを外してください。
車が暴走、または発熱による火災など危険な状況が考えられますので注意してください。





Attention
Achtung
Attention
注意

Make sure no one else is using the same radio frequency as you are using. See page 22.
Stellen Sie sicher, dass niemand außer Ihnen die Frequenz verwendet.
Vérifiez bien que personne d'autre n'utilise la même fréquence radio que vous.

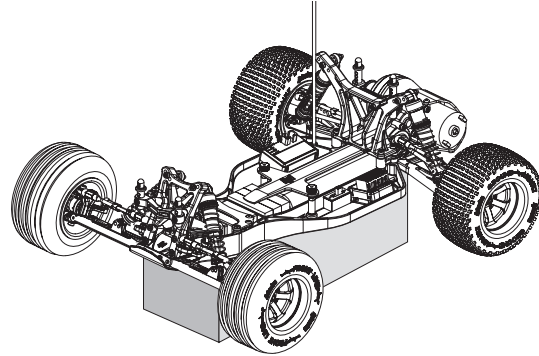
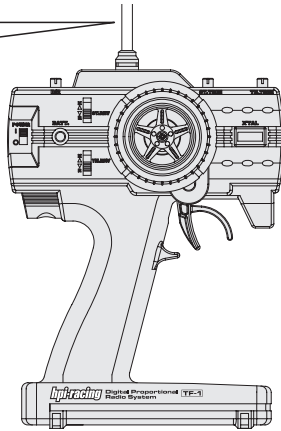
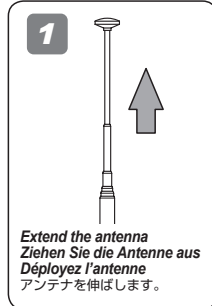
走行させる前に、周りの人が同じ周波数バンド（周波数22ページ参照）を使用していない事を確認してください。また、スイッチを入れる順番は間違えないようにしてください。他の電波との混信によって車が暴走する場合があります。



Turn on transmitter first, then turn on receiver.
Schalten Sie erst den Sender ein, dann den Empfänger.
Allumez d'abord l'émetteur, puis le récepteur.

始めに送信機のスイッチをONにします。次にR/CカーのスイッチをONにします。

1 Extend the antenna Ziehen Sie die Antenne aus. Déployez l'antenne アンテナを伸ばします。



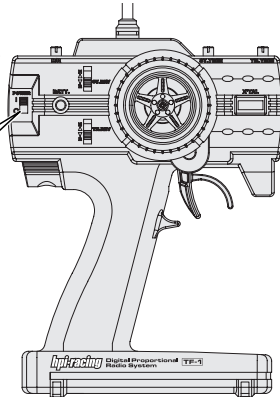
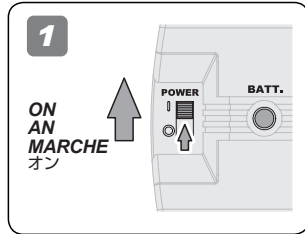
Put the car on a stand, with wheels off the ground and connect battery.
Stellen Sie das Auto auf eine Box, so dass die Reifen den Boden nicht berühren und stecken Sie den Akku an.
Mettez la voiture sur un support, avec les roues au-dessus du sol, et connectez la batterie.

台の上に車を乗せ、バッテリーをつなぎます。

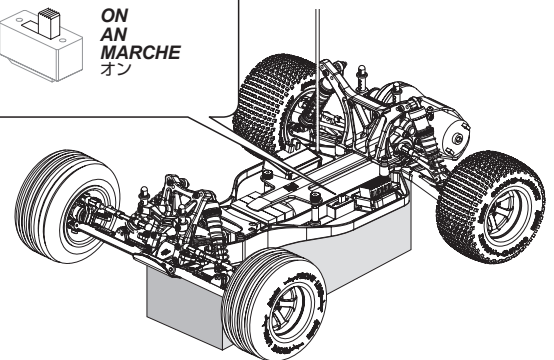
2 Activating R/C Unit Sender Funktionen Fonctionnement de l'émetteur スイッチの入れ方

Turn on transmitter first, then turn on receiver.
Schalten Sie erst den Sender ein, dann den Empfänger.
Allumez d'abord l'émetteur, puis le récepteur.

始めに送信機のスイッチをONにします。次にR/CカーのスイッチをONにします。



2
ON
AN
MARCHÉ
オン



3 Checking Radio Range Überprüfen der Reichweite der RC-Anlage. Vérification de la portée du système radio 操作可能範囲の確認

Make sure no one else is using the same radio frequency as you are using. Check the radio system and range before every driving session. To properly check the range, have a friend hold the car and walk to the farthest distance that you plan to operate your model. Operate the controls to make sure the model responds correctly. Do not operate the model if there is any problem with the radio system. If you switch on the R/C car first before the transmitter, you may lose control of the R/C car.

Achten Sie darauf, dass niemand die selbe Frequenz wie Sie verwendet. Überprüfen Sie die Reichweite der RC-Anlage vor jeder Fahrt. Um dies korrekt durchzuführen, geben Sie das Auto einem Freund, der damit so weit geht, wie Sie fahren möchten. Überprüfen Sie dabei die korrekte Funktion der RC-Anlage. Fahren Sie nicht, wenn es bei diesem Test zu Problemen kommt. Fall Sie erst das Auto anschalten und dann den Sender, kann es sein, dass Sie die Kontrolle über das Auto verlieren.

Vérifiez que personne d'autre n'utilise la même fréquence radio que vous. Vérifiez le système radio et sa portée avant chaque séance de pilotage. Pour correctement vérifier la portée, faites tenir le véhicule par un ami, et éloignez-vous jusqu'à la distance la plus lointaine à laquelle vous envisagez de faire fonctionner votre modèle réduit. Faites fonctionner les commandes et vérifiez que le véhicule répond correctement. Ne faites pas fonctionner le véhicule s'il y a un quelconque problème avec le système radio. Si vous mettez en route le véhicule avant l'émetteur, vous pourriez perdre le contrôle de votre véhicule radio-commandé.

走行前と同じ周波数（周波数22ページ参照）を使用している人が近くにいるか確認後、プロポ電源と電波範囲のチェックをしてください。電波範囲の確認は、実際の走行予定距離まで離れ、友人などと一緒にプロポに正しく反応するか確かめてください。プロポに正しく反応しない場合は走行を始めないでください。スイッチを入れる順番を間違えるとR/Cカーが暴走しますので注意してください。

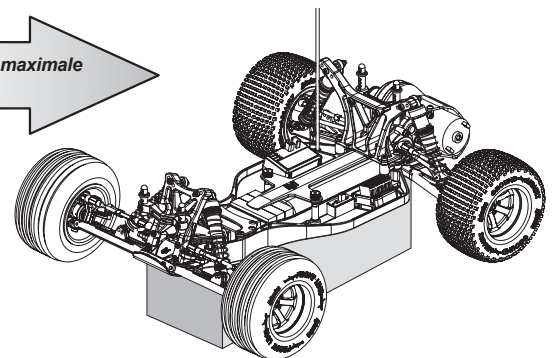


Check Max. Range
Überprüfen Sie die Reichweite

Vérifiez la portée maximale
電波範囲確認

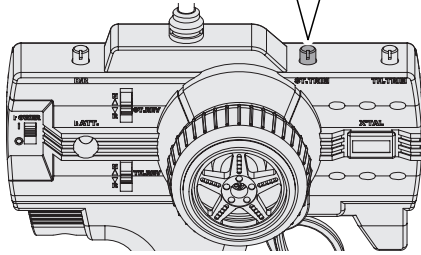
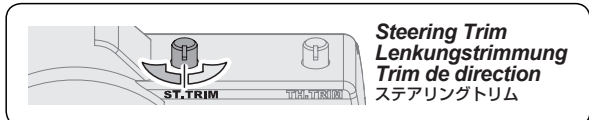
Reference Section
Abschnitt
Section de référence
参照セクション

4-6
Page 22

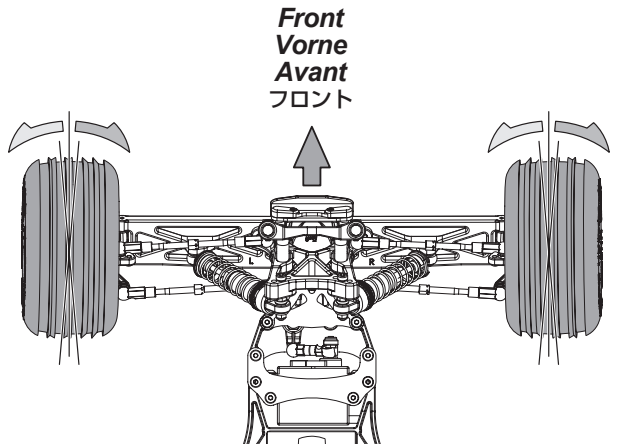


4

Steering Trim Setup Einstellen der Lenkungstrimmung Réglage du trim de direction ステアリングトリムの調整



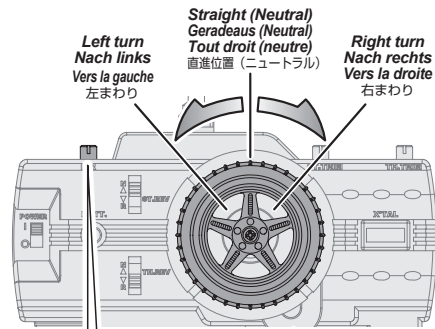
Turn steering trim to set tires in completely centered position.
Stellen Sie die Trimmung so ein, dass die Räder geradeaus zeigen.
Tournez le trim de direction de façon à ce que les pneus soient dans une position complètement centrée.
タイヤがまっすぐになるようにステアリングトリムを左右にまわして調整します。



5

Transmitter Operation Sender Funktionen Fonctionnement de l'émetteur 送信機の方法

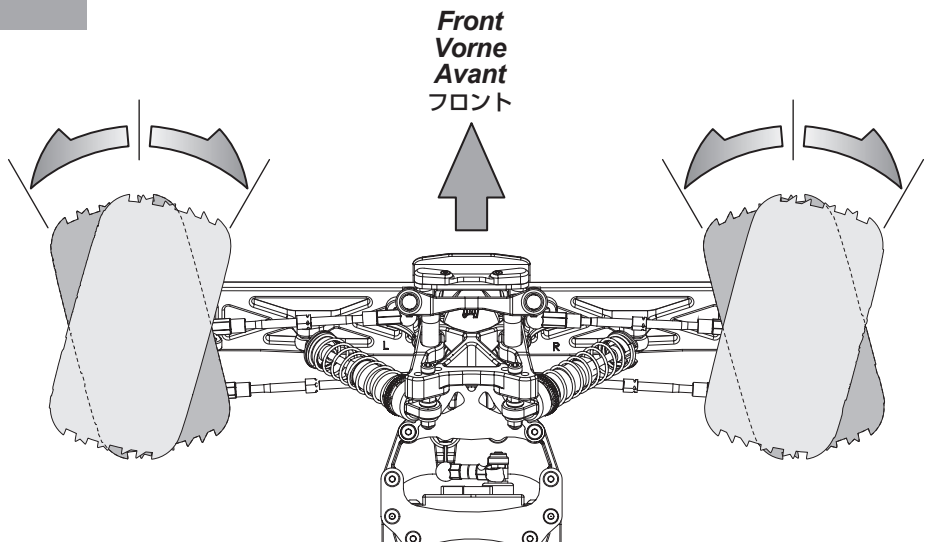
Steering Wheel Volant de direction
Lenkrad ステアリングホイール



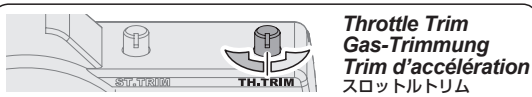
Steering Dual Rate
Lenkeinschlagsbegrenzung
Double débit de direction
ステアリングデュアルレート



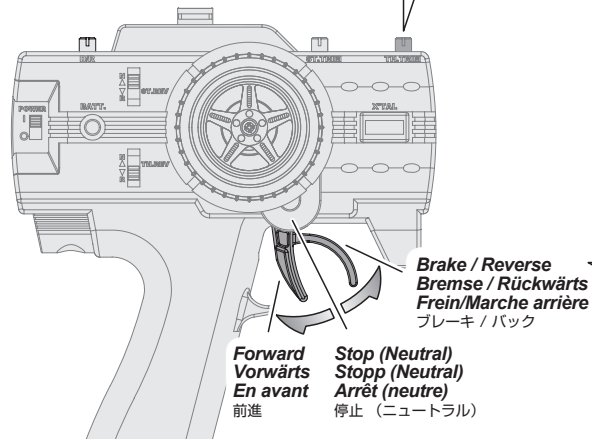
To be used to adjust steering servo throw.
Zum Einstellen des maximalen Lenkeinschlags.
À utiliser pour le réglage du taux et de l'angle du servo.
F/Cカーの曲がる量を調整できます。



Throttle Trigger Gâchette d'accélération
Gashebel スロットルトリガー



If your vehicle is moving, adjust the throttle trim until it stops.
Falls sich das Auto bewegt, bitte stellen Sie die Gas-Trimmung so ein, um das Auto zum Stillstand zu bringen.
Si la voiture bouge, ajustez le trim de direction pour que la voiture arrête de bouger.
なにもしていないのに車が動いてしまう時は、スロットルトリムで動かなくなるように調節します。



Reverse operation

●A and B show the two ways to go in reverse.

Rückwärts fahren

●A and B zeigen die beiden Möglichkeiten rückwärts zu fahren.

Marche arrière

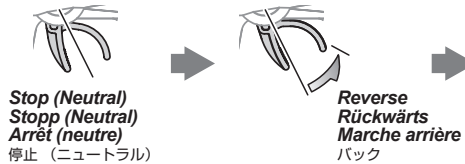
●A et B indiquent les trois manières de passer en marche arrière.

バックのしかた

●バックにはA,Bの2種類の方法があります。

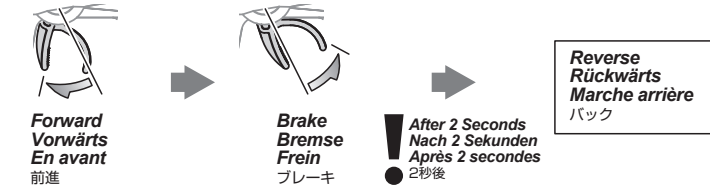
A

Stop → Reverse
Stopp → Rückwärts
Arrêt → Marche arrière
停止した状態 → バック



B

Forward → Brake (2 Seconds) → Reverse
Vorwärts → Bremse (2 Sekunden) → Rückwärts
En avant → Frein (2 secondes) → Marche arrière
前進 → 停止 (約2秒) → バック



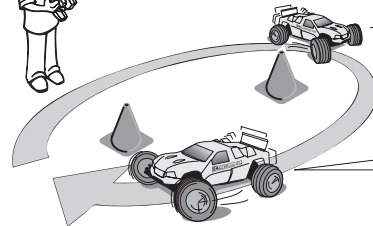
6 Practice Turning Kurven fahren Entraînement au virage 曲がる練習をしましょう

Install body and enjoy! Allow the car to cool down for 15 minutes between each run. When the car is running toward the driver, the directions of the steering wheel are reversed. Once you become comfortable driving the E-Firestorm 10T, practice driving on a track with pylons.

Montieren Sie die Karosserie und fahren Sie los! Lassen Sie das Auto zwischen den einzelnen Fahrten 15 Minuten abkühlen. Wenn Sie auf sich zu fahren, müssen Sie in die entgegengesetzte Richtung lenken. Wenn Sie immer besser mit der Lenkung zurecht kommen, fahren Sie einen Parcours, den Sie z.B. mit Pylonen abgesteckt haben.

Installez la carrosserie et amusez-vous ! Laissez la voiture refroidir entre chaque séance. Lorsque le véhicule revient vers son pilote, les directions du volant sont inversées. Une fois que vous avez l'habitude de conduire le E-Firestorm 10T, entraînez-vous à conduire sur une piste avec des plots.

ボディを取り付け走行させます。走行用バッテリー1本走行後、15分以上休ませて再走行してください。車がドライバーに向かって走ってくる場合には、ステアリング操作の方向が逆になります。Eファイヤーストーム10Tの走行になれてきたら、パイロンなど目印を置いてコース通りに走ってみましょう。



Right turn
Nach rechts fahren
Tourner à droite
右まわり



Cautions · Attention
Warnhinweise · Achtung
Précautions · Attention
警告 · 注意

Do not drive the E-Firestorm 10T in the following places.
Bitte beachten Sie folgende Hinweise, wenn Sie mit dem E-Firestorm 10T fahren.
Ne conduisez pas le E-Firestorm 10T dans les endroits suivants.
次の様な場所では走行させないでください。



Do not run on public streets or highways. This could cause serious accidents, personal injuries, and/or property damage.
Fahren Sie niemals auf öffentlichen Straßen. Dies kann zu schweren Unfällen mit Personen- und Sachschäden führen.
Ne faites pas fonctionner sur la voie publique ou la route. Cela pourrait provoquer des accidents graves, des blessures corporelles ou des dommages aux biens.

道路など、車や人が通る場所では走行させないでください。



Do not run in water or sand.
Fahren Sie nie in Wasser oder Sand.
Ne faites pas fonctionner dans l'eau ou sur le sable.
水たまり、砂地、じゅうたんなどでは走行させないでください。
故障の原因になることがあります。



Make sure everyone is using different frequencies when driving together in the same area.
Achten Sie immer darauf, dass verschiedene Frequenzen verwendet werden, wenn Sie mit jemandem zusammen fahren.
Vérifiez que toutes les personnes qui pilotent dans la même zone utilisent toutes des fréquences différentes.
他の車と同じ周波数だと、車のコントロールが出来なくなります。必ず確認してから走行させましょう。

7 Turning R/C Unit Off Ausschalten der Fernsteuer Komponenten Éteindre l'unité de radio-commande スイッチの切り方



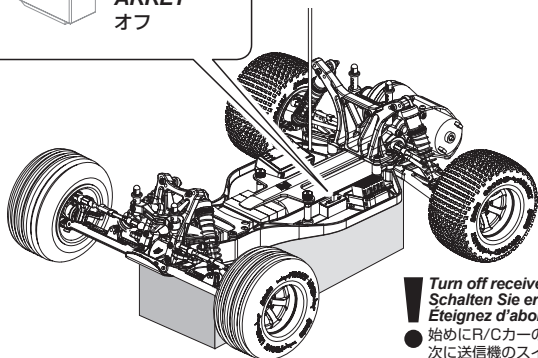
Attention
Achtung
Attention
注意

Turn off receiver first, then turn off transmitter.
Schalten Sie erst den Empfänger aus, dann den Sender.
Éteignez d'abord le récepteur, puis l'émetteur.
最初にR/CカーのスイッチをOFFにします。
次に送信機のスイッチをOFFにします。

If you switch off the transmitter first before the R/C car, you may lose control of the R/C car.
Falls Sie erst den Sender ausschalten und dann das Auto, kann es sein, dass Sie die Kontrolle über das Auto verlieren.
Si vous éteignez l'émetteur avant le véhicule, vous pourriez perdre le contrôle de votre véhicule radio-commandé.
スイッチを切る順番を間違えるとR/Cカーが暴走する恐れがあるので注意してください。

1

OFF
AUS
ARRÊT
オフ



2

OFF
AUS
ARRÊT
オフ



3



! Turn off receiver first, then turn off transmitter.
Schalten Sie erst den Empfänger aus, dann den Sender.
Éteignez d'abord le récepteur, puis l'émetteur.
● 最初にR/CカーのスイッチをOFFにします。
次に送信機のスイッチをOFFにします。



Cautions
Warnhinweise
Précautions
警告

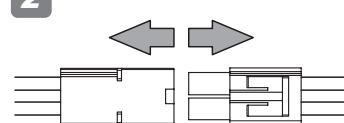
Make sure receiver is turned OFF before connecting the battery, the vehicle may run out of control.
Achten Sie darauf, dass der Empfänger ausgeschaltet ist, wenn Sie den Akku anstecken, sonst kann das Auto außer Kontrolle geraten.
Vérifiez que le récepteur est en position ARRÊT (OFF) avant de connecter la batterie, faute de quoi vous pourriez perdre le contrôle du véhicule.

受信機のスイッチが、OFFになっている事を確認してください。
車が暴走する恐れがありますので注意してください。

1

OFF
AUS
ARRÊT
オフ

2



If R/C car does not move or you have no control, see below.
Falls sich das Auto nicht bewegt, oder Sie nicht mehr die Kontrolle haben, schauen Sie bitte unten.
Si le véhicule télécommandé ne bouge pas ou si vous n'en avez pas le contrôle, voyez ci-dessous.
R/Cカーが動かない、動作がおかしいと思った場合は表を参考に原因を調べてください。

Problem Problem Problème 症状	Cause Grund Cause 原因	Remedy Lösung Remède 対策	Section Abschnitt Section 項目
Does Not Move. Das Auto fährt nicht. Le véhicule ne bouge pas 動かない	Battery is not placed properly in the transmitter. Die Batterien sitzen nicht korrekt im Sender. Les piles ne sont pas placées correctement dans l'émetteur. 送信機の電池が正しく入っていない。	Place batteries in the transmitter properly. Legen Sie die Batterien korrekt ein. Positionnez correctement les piles dans l'émetteur. 送信機の電池を正しく入れる。	Page22 4-7
	Weak or no battery in model. Leerer oder kein Akku im Auto. Batterie faible ou non installée 走行用バッテリーは充電されていますか？	Install charged battery. Einbauen eines geladenen Akkus. Mettez en place une batterie chargée 走行用バッテリーを充電してください。	Page7 2-2
	Damaged motor. Kaputter Motor. Moteur endommagé モーターに異常はありませんか？	Replace with new motor. Austausch durch einen neuen Motor. Remplacez par un nouveau moteur 変な音が生じたり、すぐに熱くなるような場合は、モーターを交換してください。	Page16 4-4
	Frayed or broken wiring. Beschädigte Verkabelung. Câble dénudé ou coupé コードなどがやぶけて断線していませんか？	Splice and insulate wiring completely. Erneuern und isolieren Sie die kaputte Stelle. Faites une épissure et isolez complètement le câble. コードを絶縁するか、カスタマーサービスに修理を依頼してください。	Page23 4-7
No Control. Keine Kontrolle über das Auto Pas de contrôle 思うように動かない	ESC is shut down by heat protection circuit. Notabschaltung des Reglers wegen Überhitzung. Le système ESC est fermé par le circuit de protection thermique. ESCのヒートプロテクターが働いていませんか？	Stop driving immediately, do not drive the car until the Speed Controller cools down. Fahren Sie nicht weiter. Warten Sie bis der Fahrtenregler abgekühlt ist. Arrêtez immédiatement de conduire, ne pilotez pas la voiture tant que le contrôleur de vitesse n'a pas refroidi. 走行を中止しスピードコントローラーの温度が下がるまで走行させないでください。回路内の温度が通常温度にもどればヒートプロテクター機能は解除されます。	Page23 4-7
	Improper antenna on transmitter or model. Zu kurze Antenne am Sender oder Auto. Antenne inadéquate sur l'émetteur ou le véhicule 走行用バッテリーや、送信機の電池が減っていませんか？	Install charged or fresh batteries. Einbauen voller Batterien. Mettez des batteries rechargées ou neuves. 走行用バッテリーは充電し、送信機の電池は、新品に交換してください。	Page7 2-1 Page22 4-7
	Weak or no batteries in transmitter or model. Leere oder keine Batterien im Sender oder Auto. Batterie faible ou absente dans l'émetteur ou le véhicule. アンテナはのびていますか？	Fully extend antenna. Ziehen Sie die Antenne vollständig aus. Dépliez complètement l'antenne. 送信機、受信機のアンテナを確実にのばしてください。	Page8 2-2
	Another radio control model using same frequency. Ein anderes ferngesteuertes Modell verwendet die gleiche Frequenz. Un autre véhicule radio-commandé utilise la même fréquence 近くでラジオコントロールをしている人がいませんか？	Try a different location or wait for the other person to finish. Fahren Sie auf einem anderen Platz oder warten Sie, bis das andere Modell ausgeschaltet ist. Allez ailleurs ou attendez que l'autre personne ait terminé. その人が終わるのを待つか、場所を変えてください。	Page10 2-3
Neutral position or trim is incorrect. Neutralposition oder Trimmung sind verstellt. La position neutre est incorrecte ou le trim n'est pas réglé. ニュートラル、トリムがくるっている。	Adjust the steering trim referring to Page 11. Stellen Sie die Lenkungstrimmung neu ein (Seite 11). Réglez le trim de direction en vous reportant à la page 11. P.11のステアリングトリムの調整を参考に調整する。	Page11 2-3	
Are the connectors and crystal inserted properly? Sitzen alle Stecker und der Quarz richtig? Est-ce que les connecteurs et le quartz sont correctement mis en place ? 各コネクタまたは、クリスタルが抜け掛かっていませんか？	Reinstall connectors and crystal into the receiver. Überprüfen Sie die Steckverbindungen und den Quarz. Remettez en place les connecteurs et le quartz dans le récepteur. 各コネクタ、クリスタルを確認し接続し直してください。	Page23 4-7	
Steering and Throttle Function Reversed. Lenkung und Gas funktionieren genau verkehrt herum. Direction et accélération inversées 思っている動作と逆に動く	Servo reverse switch is in wrong position. Servorichtungs-Schalter ist in der falschen Position. L'interrupteur de marche arrière du servo est dans la mauvaise position 送信機のリバーススイッチの向きが変わっていませんか？	Set to correct position see page 10. Schauen Sie auf Seite 10 für die korrekte Position. Vérifiez la position correcte en page 10 Page.10を参考に送信機のリバーススイッチの位置を確認します。	Page10 2-3
	Please check that the wires from ESC to motor are connected properly. Bitte überprüfen Sie, ob die Kabel vom Regler zum Motor richtig sitzen. Veuillez vérifier que les fils allant de l'ESC au moteur sont correctement raccordés. モーター、ESCの配線が逆になっていませんか？	Refer to page 23. It will show how to connect the motor. Schauen Sie bitte auf Seite 23. Dort wird erklärt, wie der Motor angeschlossen wird. Reportez-vous à la page 23. Vous y verrez comment raccorder le moteur. Page.23を参考に接続し直してください。	Page23 4-7



4 Maintenance Entretien Wartung メンテナンス

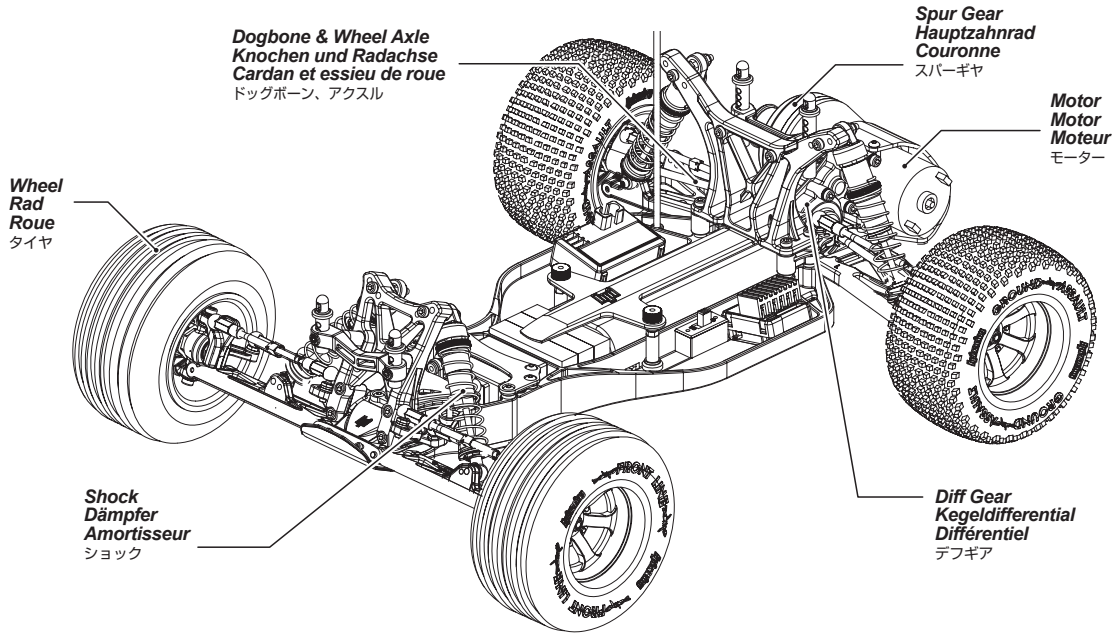
Maintenance Chart Tableau d'entretien Wartungs-Übersicht メンテナンス項目

For maintenance schedule, refer to right side of the chart. After running, clean the chassis and check all moving parts for damage. If any parts are broken or damaged, repair or replace them before the next run. Regular maintenance is necessary to prevent damage to the car and maintain its performance.

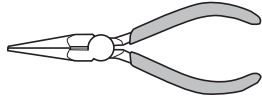
Um die Wartungsintervalle zu sehen, schauen Sie bitte in die untenstehende Tabelle. Überprüfen Sie nach dem Fahren das Chassis, reinigen Sie es und schauen Sie, dass keine Teile beschädigt sind. Falls doch, reparieren oder tauschen Sie diese vor der nächsten Fahrt. Regelmäßige Wartung ist nötig, um Schäden vorzubeugen und die Leistungsfähigkeit des Autos zu behalten.

Pour le programme de l'entretien, reportez-vous au côté droit du tableau. Après l'utilisation, nettoyez le châssis et vérifiez toutes les pièces mobiles pour vérifier qu'elles ne sont pas endommagées. Si des pièces sont cassées ou endommagées, réparez-les ou remplacez-les avant la prochaine utilisation. Un entretien régulier est nécessaire pour prévenir les dommages au véhicule et préserver ses performances.

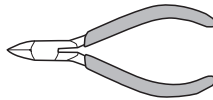
メンテナンス時期は参考走行時間です。走行条件によりメンテナンス時期は異なることがあります。R/Cカー走行後はR/Cカーを掃除しながら各部パーツの点検と動作確認を行います。パーツが破損、磨耗しているときはパーツの交換を行うなど次回の走行に備えてメンテナンスを行います。メンテナンスを行わないとR/Cカー本来の性能が発揮されず、R/Cカーが壊れる原因ともなりますので走行後は必ずR/Cカーのメンテナンスを行って走行をお楽しみください。



 Every Pack Nach jeder Fahrt À chaque charge des batteries. 毎1パック走行後	 Every 10 Packs Nach 10 Fahrten Toutes les 10 charges des batteries. 毎10パック走行後	 Every 20 Packs Nach 20 Fahrten Toutes les 20 charges des batteries. 毎20パック走行後	 Maintenance Item Zu wartender Bereich Élément d'entretien メンテナンス項目	 P.? Reference Section Abschnitt in der Anleitung Section de référence 参照ページ
●			Chassis Maintenance Wartung des Chassis Entretien du châssis シャーシのメンテナンス	Page 15 4-1
●			Wheel Maintenance Wartung der Reifen Entretien des roues タイヤのメンテナンス	Page 15 4-2
		●	Dogbone & Wheel Axle Maintenance Wartung der hinteren Knochen und Radachsen Entretien du cardan arrière et de l'essieu de roue ドッグボーン、アクスルのメンテナンス	Page 15 4-3
	●		Motor and Pinion Gear Replacement Tauschen des Motors und des Ritzels Remplacement du moteur et du pignon モーター、ピニオンギアの交換	Page 16 4-4
		●	Transmission Maintenance - Spur Gear Wartung des Antriebs - Hauptzahnrad Entretien de la transmission et de la couronne 駆動系のメンテナンス - スパーギヤ	Page 17 4-5
		●	Transmission Maintenance - Diff Gear Wartung des Antriebs - Kegeldifferential Entretien de la transmission et du différentiel 駆動系のメンテナンス - デフギア	Page 17 4-5
	●		Shock Maintenance Stoßdämpfer Entretien des amortisseurs ショックのメンテナンス	Page 20 4-6
●			Radio Maintenance RC-Anlage Entretien de la radio プロポシステムのメンテナンス	Page 22 4-7



Needle Nosed Pliers
Spitzzange
Pincès à becs longs
ラジオペンチ



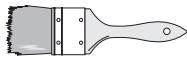
Side Cutters
Seitenschneider
Pince coupante latérale
ニッパ



Z164
Grease
Fett
Graisse
グリス



30035 (JP)
Instant Cement
Sekundenkleber
Colle instantanée
瞬間接着剤



Brush
Pinsel
Pinceau
ハケ



9062 (US,EU)
9063 (JP)
Nitro Car Cleaner
Nitro-Car Reiniger
Nettoyant Nitro Car
ナイトロカークリーナー



Oil Spray
Öl-Spray
Vaporisateur d'huile
潤滑オイルスプレー



Z159
Thread Lock (Green)
Schraubensicherung (grün)
Frein à filet (vert)
ネジロック剤 (グリーン)



Rag
Putzlappen
Chiffon
ウエス

4-1

Chassis Maintenance Wartung des Chassis

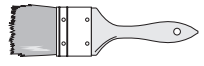
Entretien du châssis シャーシのメンテナンス

After running, clean the car and lubricate metal to metal contacts. Replace damaged parts, check that all the screw are tight.

Reinigen Sie das Chassis nach dem Fahren und schmieren Sie Metall-Metall Verbindungen. Tauschen Sie beschädigte Teile aus und kontrollieren Sie alle Schrauben auf korrekten Sitz.

Après utilisation, nettoyez le véhicule et lubrifiez ces points. Remplacez les pièces endommagées, vérifiez que toutes les vis sont serrées.

走行後はR/Cカーの掃除を行いながら、R/Cカーのメンテナンスをします。シャーシの可動部分には市販のオイル潤滑スプレーを吹き付けます。



Brush
Pinsel
Pinceau
ハケ



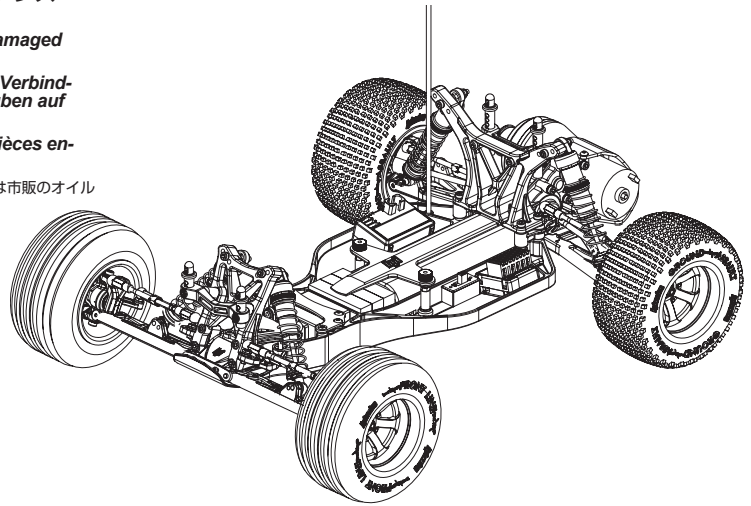
Rag
Putzlappen
Chiffon
ウエス



Oil Spray
Öl-Spray
Vaporisateur d'huile
潤滑オイルスプレー



9062 (US,EU)
9063 (JP)
Nitro Car Cleaner
Nitro-Car Reiniger
Nettoyant Nitro Car
ナイトロカークリーナー



4-2

Wheel Maintenance Wartung der Reifen

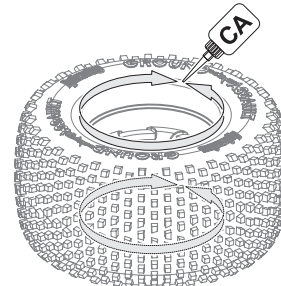
Entretien des roues タイヤのメンテナンス

Make sure the tire is secure on the wheel. Re-glue if necessary.

Achten Sie darauf, dass der Reifen fest auf der Felge sitzt. Kleben Sie ihn wenn nötig nach. Vérifiez que le pneu est solidement installé sur la jante. Recollez-le si nécessaire.

表裏共にタイヤがホイールに確実に接着されているか確認し、剥がれているところは瞬間接着剤で再接着してください。

Use a small amount to secure tire.
Verwenden Sie nur wenig Kleber.
Utilisez en petite quantité pour fixer le pneu.
● 瞬間接着剤の付けすぎに注意



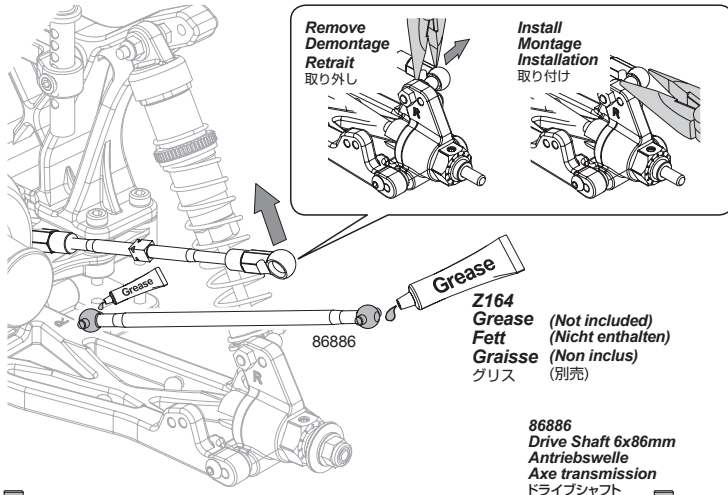
30035 (JP)
Instant Cement
Sekundenkleber
Colle instantanée
瞬間接着剤

(Not included)
(Nicht enthalten)
(Non inclus)
(別売)

4-3

Dogbone & Wheel Axle Maintenance Wartung der hinteren Knochen und Radachsen

Entretien du cardan arrière et de l'essieu de roue ドッグボーン、アクスルのメンテナンス

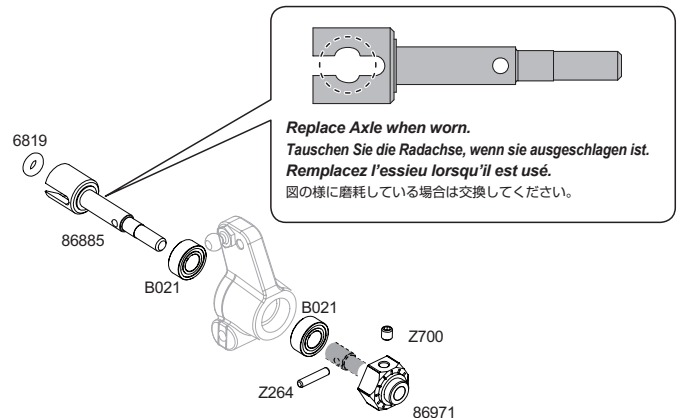


Remove
Demontage
Retrait
取り外し

Install
Montage
Installation
取り付け

Z164
Grease (Not included)
Fett (Nicht enthalten)
Graisse (Non inclus)
グリス (別売)

86886
Drive Shaft 6x86mm
Antriebswelle
Axe transmission
ドライブシャフト

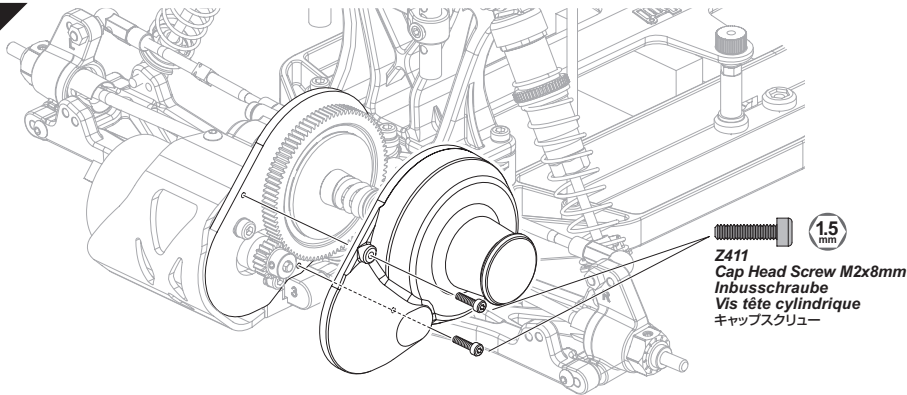


Replace Axle when worn.
Tauschen Sie die Radachse, wenn sie ausgeschlagen ist.
Remplacez l'essieu lorsqu'il est usé.
図の様に磨耗している場合は交換してください。

Refer to P.17 for replacing Diffshaft.
Tauschen des Differentialausgangs, siehe Seite 17.
Remplacez-vous à la page 17 pour remplacer l'axe de transmission.
デフシャフトの交換はP.17を参考にしてください。



1



1.5mm

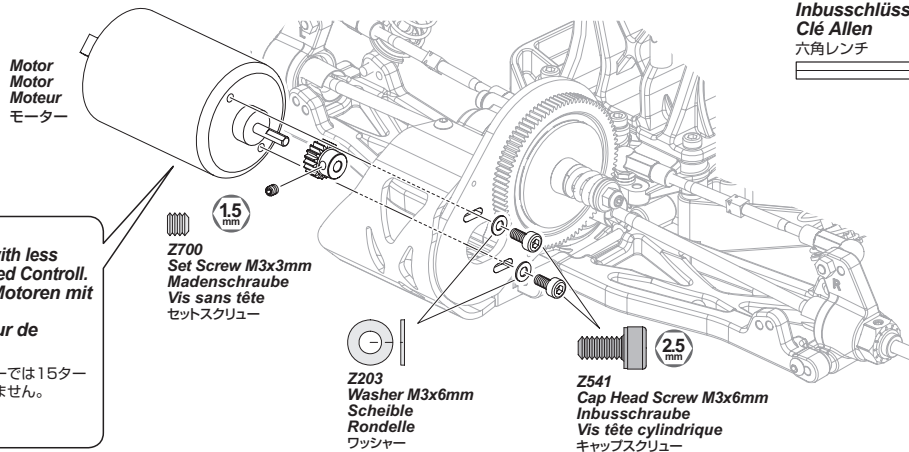
Z901
Allen Wrench 1.5mm
Inbusschlüssel
Clé Allen
六角レンチ

Z411
Cap Head Screw M2x8mm
Inbusschraube
Vis tête cylindrique
キャップスクリュー

2.5mm

Z903
Allen Wrench 2.5mm
Inbusschlüssel
Clé Allen
六角レンチ

2



Motor
Motor
Moteur
モーター

1.5mm

Z700
Set Screw M3x3mm
Madenschraube
Vis sans tête
セットスクリュー



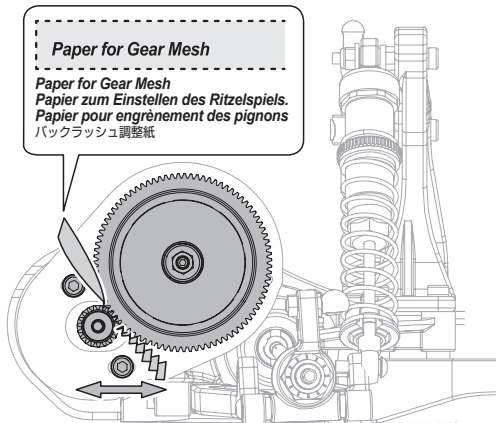
Z203
Washer M3x6mm
Scheibe
Rondelle
ワッシャー

2.5mm

Z541
Cap Head Screw M3x6mm
Inbusschraube
Vis tête cylindrique
キャップスクリュー

! Do not use the motors with less than 15T with stock Speed Control. Verwenden Sie keine Motoren mit weniger als 15 Turns. N'utilisez pas de moteur de moins de 15 tours.
付属のスピードコントローラーでは15ターン以下のモーターは使用できません。

Proper Spur Gear Mesh Korrektes Ritzelspiel Engrenement correct de la couronne バックラッシュの調節



Paper for Gear Mesh
Paper for Gear Mesh
Papier zum Einstellen des Ritzelspiels.
Papier pour engrenement des pignons
バックラッシュ調整紙

Adjust the motor position to get proper gear mesh. To get a perfect gear mesh, place a piece of paper between the gears and tighten the motor mount screws. The spur gear may be damaged if the gear mesh is wrong.

Wählen Sie die Motorposition so, dass das Ritzelspiel korrekt ist. Um das Ritzelspiel richtig einzustellen, klemmen Sie ein Stück Papier zwischen die Zahnräder und ziehen Sie die Motorschrauben an.

Das Hauptzahnrad kann durch falsches Spiel beschädigt werden. Réglez la position du moteur afin que l'engrenement soit correct. Pour obtenir un engrenement parfait, mettez un morceau de papier entre les pignons et serrez les vis du support moteur. La couronne peut être endommagée en cas de mauvais engrenement.

モーターの位置を移動させてギアが軽く回るように調整します。スパーギアとピニオンギアに間に紙片をはさみモーターを固定すると適切なバックラッシュが設定できます。バックラッシュを適切に調整しないとギアが破損する場合があります。

Recommended Gearing Pignons conseillés Empfohlene Übersetzung 推奨ギヤ比

Motor type Motortyp	Type de moteur モーター巻数	10Turn	11Turn	12Turn	13Turn	15Turn	19Turn	27Turn
Pinion Gear Ritzel Pignon	ピニオンギヤ	18T(6918)	19T(6919)	20T(6920)	21T(6921)	19T(6919)	19T(6919)	20T(6920)
Gear Ratio Übersetzung	Rapport ギヤレシオ	12.57	11.91	11.31	10.77	11.91	11.91	11.31

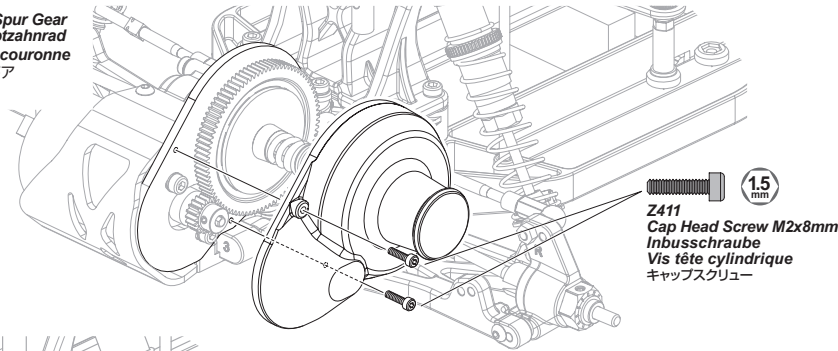
Brushless Motor Moteur sans brosse
Brushless Motor ブラシレスモーター

When using a Brushless motor, Start with a 19T Pinion Gear. If the motor overheats, try the next smaller Pinion Gear.
Wenn Sie einen Brushless Motor verwenden, beginnen Sie mit einem 19T Ritzel. Sollte der Motor zu warm werden, verwenden Sie kleinere Ritzel.
Lorsque vous utilisez un moteur sans brosse, démarrez avec un pignon de 19 dents. Si le moteur surchauffe, essayez le pignon de la taille immédiatement en-dessous.
19Tピニオンからはじめてください。モーターが過剰に発熱する場合は歯数の少ないピニオンギアに交換してください。

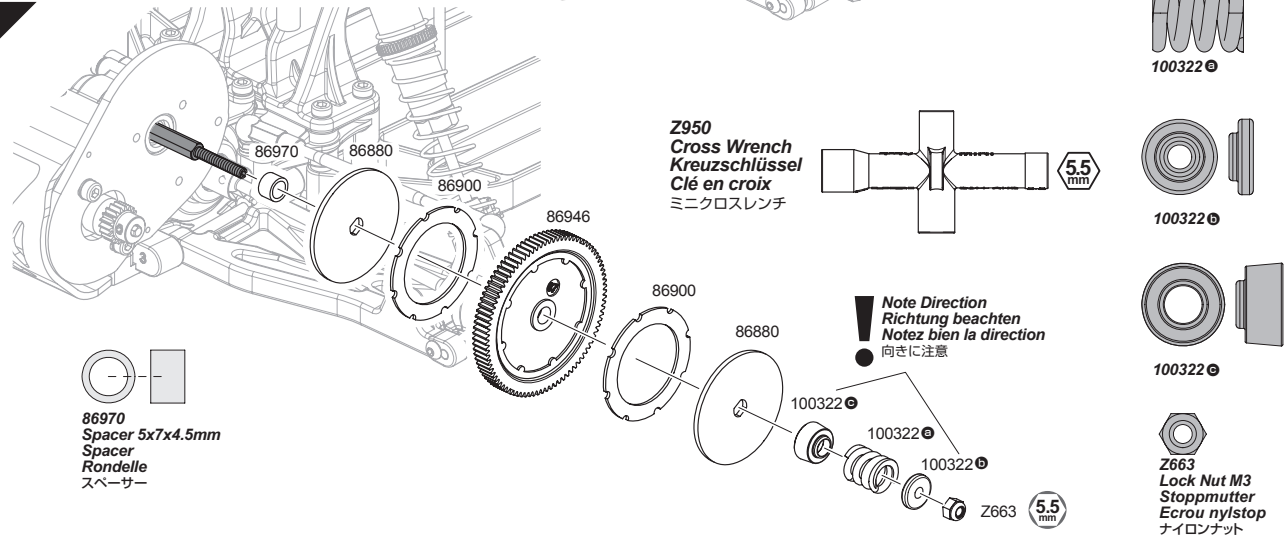
Change to a speed controller that can handle the type of motor and number of turns you will install.
Wählen Sie den Fahrtenregler entsprechend der Leistung des Motors den Sie verbauen.
Changez pour un contrôleur de vitesse qui soit compatible avec le type de moteur que vous allez installer et son nombre de tours.
スピードコントローラーの取扱説明書を参考にスペックに合ったモーターを使用してください。スペックの合わないモーターを使用すると故障の原因となります。

1

Transmission Maintenance - Spur Gear
Wartung des Getriebes - Hauptzahnrad
Entretien de la transmission - couronne
駆動系のメンテナンス - スパーギア



2



Adjusting the Slipper Clutch Einstellen des Slippers Réglage de l'embrayage スリッパークラッチの調整

Standard Slipper Setup
Einstellung des Slippers
Réglages standard de l'embrayage
スリッパー調整基準位置

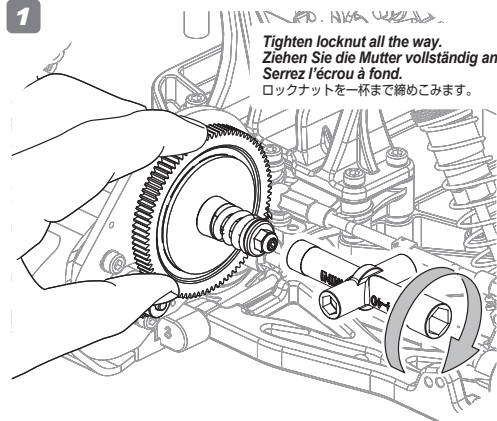
Tighten setscrew fully and then
loosen 6 turn.
The Slipper Clutch protects the
drivetrain from shock.

Ziehen Sie die Schraube vollständig
an und lösen sie sie 6 Umdrehung.
Antrieb vor Schlägen. Der Slipper
schützt den Antrieb vor Überlast.

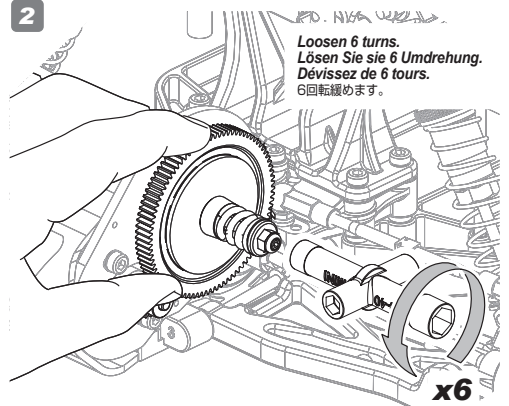
Vissez la vis de réglage à fond puis
dévissez de 6 tours.
L'embrayage protège la transmission
des chocs.

締めこんだ所から6回転ゆるめます。
スリッパークラッチは駆動系に伝わるショック
から駆動系を保護し、破損を防ぎます。

1



2



After running, if slipper clutch is too loose, tighten 1/4 turn.
Ziehen Sie den Slipper 1/4 Umdrehung zu, wenn er nach dem Fahren zu locker ist.
Si après l'utilisation l'embrayage est encore trop desserré, serrez-le d'1/4 tour.
走行後スリッパーがすべるような場合は1/4回転づつロックナットを締めこんでください。

Track Condition Zustand der Strecke	Condition de la piste 路面	Slipper Clutch Slippers	Slipper Einstellung スリッパークラッチ	Characteristics Auswirkung auf das Fahrverhalten	Caractéristiques 特性
Slippery Rutschig Glissante 滑りやすい		Loosen Leicht, lose Desserrer 緩める		Smoother power delivery. Gleichmäßigere Leistungsentfaltung Transmission de la puissance plus en douceur. 急激なトルクを抑え、スムーズな発進が可能になります。	
High Grip Griffig Forte accroche グリップが良い		Tighten Fest Serrer 締める		Quicker throttle response. If the truck wheelies too much, loosen the Slipper Clutch. Direkte Reaktion auf Gasstöße. Bei zu vielen Wheelies, lösen Sie den Slipper etwas. Réponse plus rapide de l'accélération. Si le véhicule se cabre trop, desserrez l'embrayage. トルクを逃がさず確実にパワーを路面に伝えます。ウイリーを抑えたい場合は、スリッパークラッチをゆるめてください	

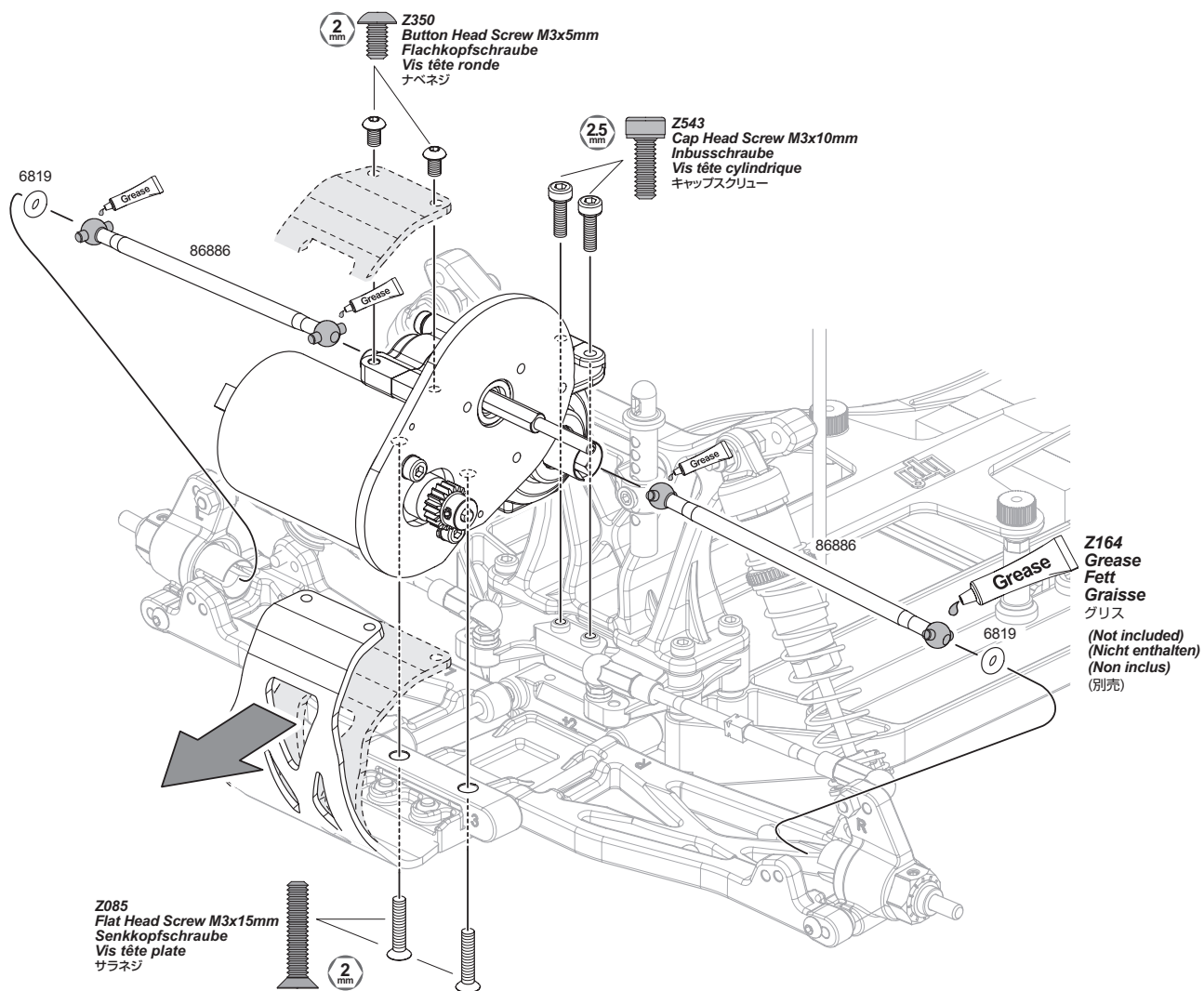
Adjust the Slipper Clutch in 1/4 turn increments. If the Slipper is too loose, it can damage the Spur Gear.

Stellen Sie den Slipper in 1/4 Umdrehungen ein. Ist er zu locker eingestellt, kann das Hauptzahnrad beschädigt werden.

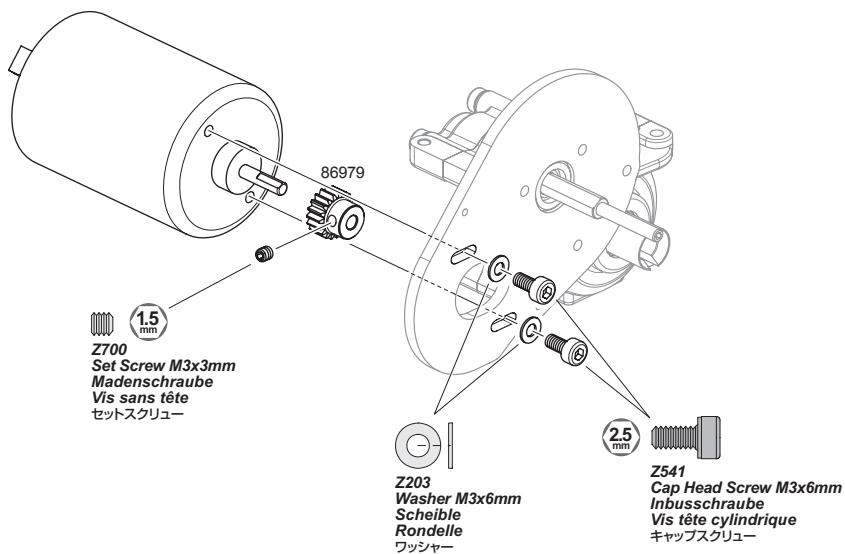
Réglez l'embrayage par incréments de 1/4 de tour. Si l'embrayage était trop desserré, cela pourrait endommager la couronne.

スリッパーを調整するときはロックナットを1/4回転づつ回して調整します。スリッパーをすべらせすぎると発熱によりスパーギア破損の原因となります。

4



5

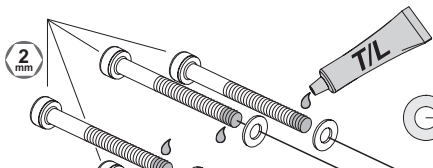


6

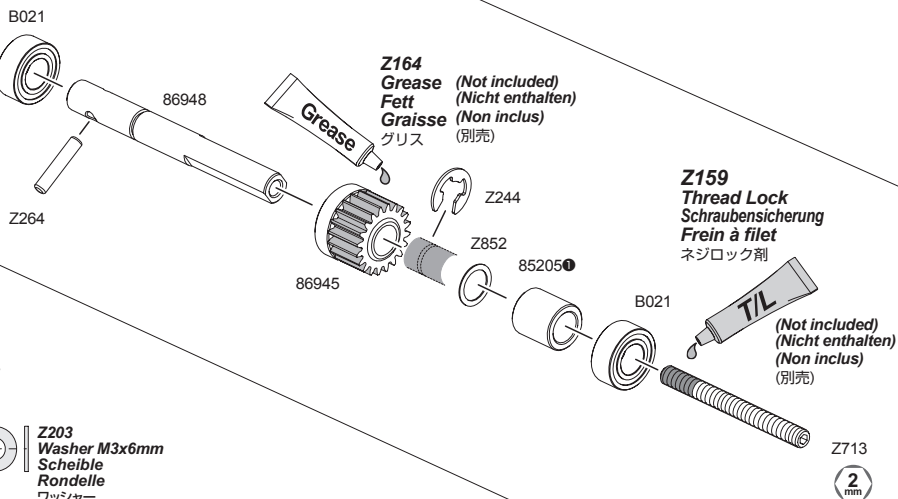
Transmission Maintenance - Diff Gear
 Wartung des Getriebes - Kegeldifferential
 Entretien de la transmission - différentiel
 駆動系のメンテナンス - デフギア



86895
 Cap Head Screw M3x30
 Inbusschraube
 Vis tête cylindrique
 キャップヘッドスクリュー



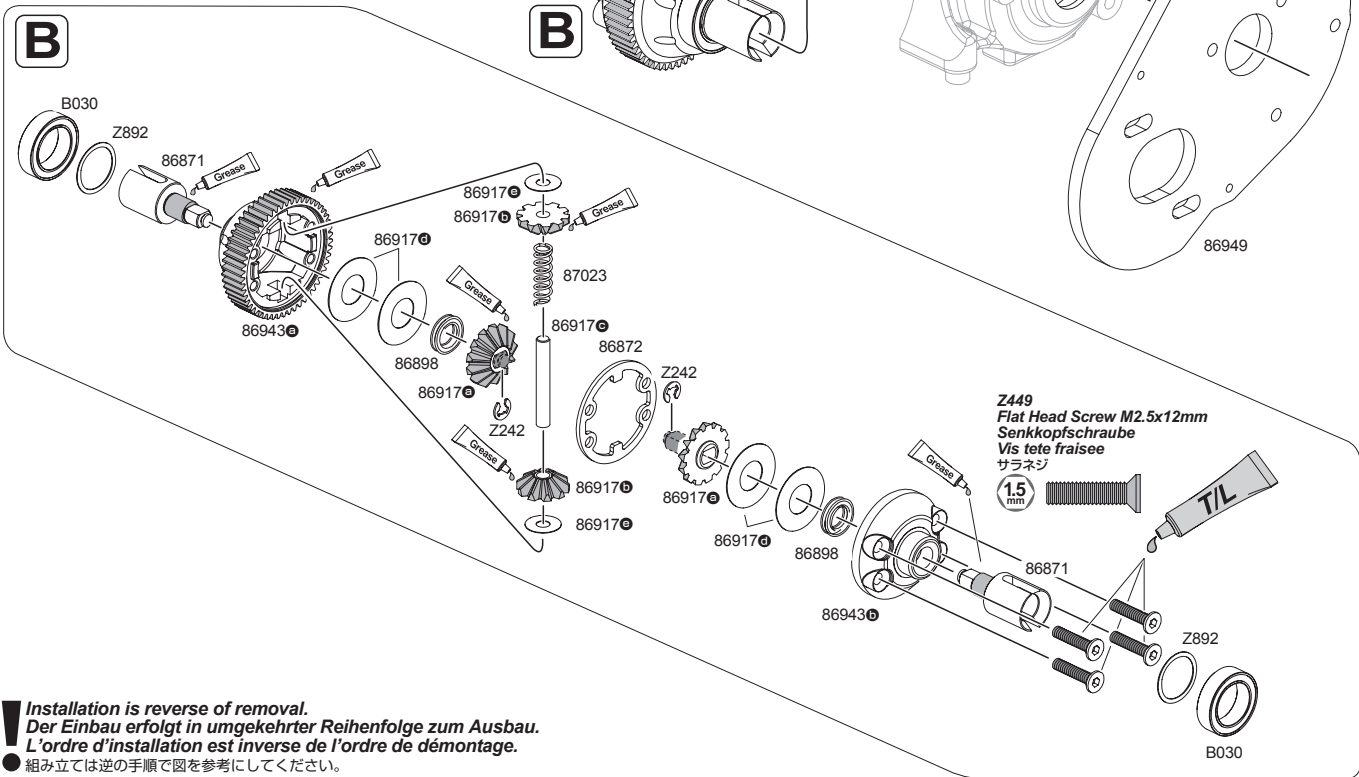
A



Z546
 Cap Head Screw M3x18mm
 Inbusschraube
 Vis tête cylindrique
 キャップスクリュー

A

B



Installation is reverse of removal.
 Der Einbau erfolgt in umgekehrter Reihenfolge zum Ausbau.
 L'ordre d'installation est inverse de l'ordre de démontage.

● 組み立ては逆の手順で図を参考にしてください。

4-6

Shock Maintenance Stoßdämpfer

Entretien des amortisseurs ショックのメンテナンス

1

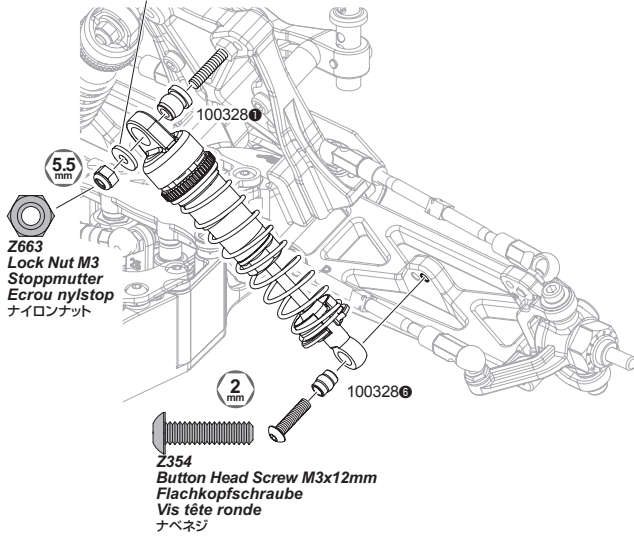
This step same for front and rear.
Diese Schritte sind für vorne und hinten identisch durchzuführen.
Même étape pour l'avant et l'arrière.

● 図を参考にフロント、リア側を同様に作業してください。

Front
Vorne
Avant
フロント



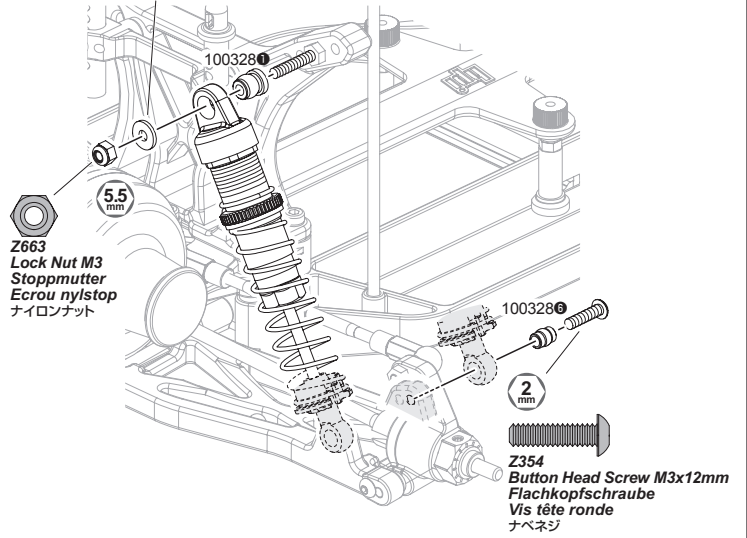
Z203
Washer M3x6mm
Scheibe
Rondelle
ワッシャー



Rear
Hinten
Arrière
リア

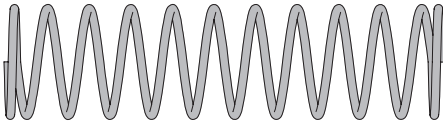


Z203
Washer M3x6mm
Scheibe
Rondelle
ワッシャー



2

Front
Vorne
Avant
フロント

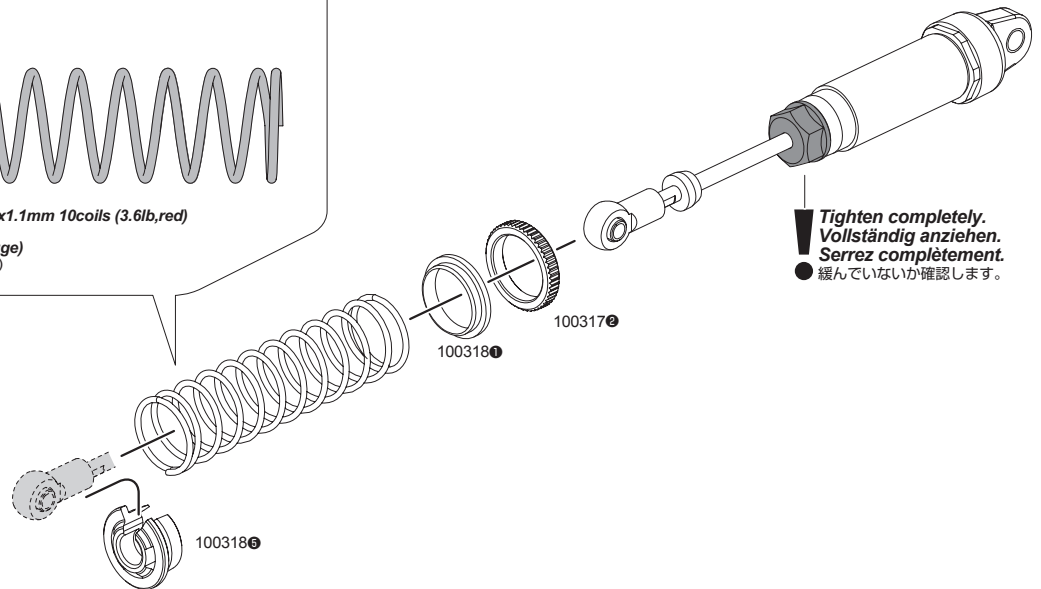


86913
Shock Spring 13x57x1.1mm 11coils (3.3lb,white)
Daempferfeder (weiss)
Ressort Amort. (Blanc)
ショックスプリング (ホワイト)

Rear
Hinten
Arrière
リア

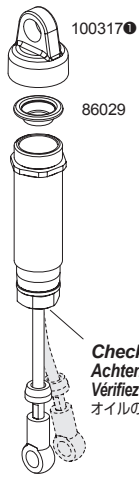


86912
Shock Spring 13x57x1.1mm 10coils (3.6lb,red)
Daempferfeder (Rot)
Ressort Amort. (Rouge)
ショックスプリング (レッド)



3

Filling Oil Shocks
Befüllen der Dämpfer mit Öl
Remplissage d'huile des amortisseurs
 オイルの入れ方



Check for leaking oil.
 Achten Sie darauf, ob Öl ausläuft.
 Vérifiez qu'il n'y a pas de fuite d'huile.
 オイルの漏れを確認します。

1

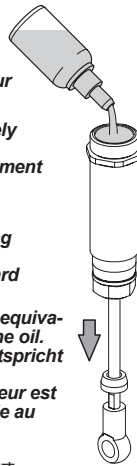
Shock Oil
Dämpferöl
Huile d'amortisseur
 ショックオイル

Available separately
 Separat erhältlich
 Disponible séparément
 別売

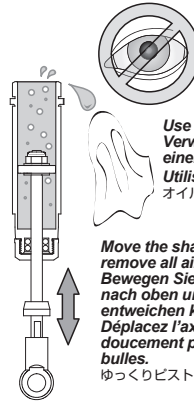
Standard Setting
Standard
Réglage standard
 ● 標準設定

Stock shock oil is equivalent to 35wt silicone oil.
 Das Dämpferöl entspricht 35wt Silikonöl.
 L'huile d'amortisseur est le même que l'huile au silicium

シリコンオイルの#35 (#350)に相当しています。



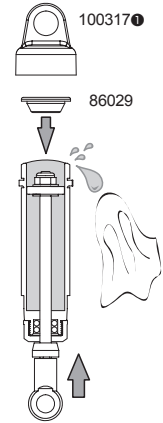
2



Use a Rag.
 Verwenden Sie einen Putzlappen.
 Utilisez un chiffon.
 オイルを拭き取ります。

Move the shaft up and down slowly to remove all air bubbles.
 Bewegen Sie die Kolbenstange langsam nach oben und unten, damit Luftblasen entweichen können.
 Déplacez l'axe vers le haut et vers le bas doucement pour faire partir toutes les bulles.
 ゆっくりピストンを動かし空気を抜いてください。

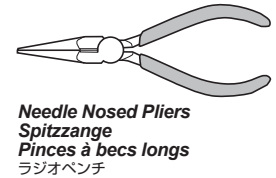
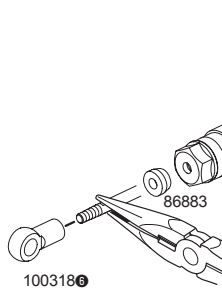
3



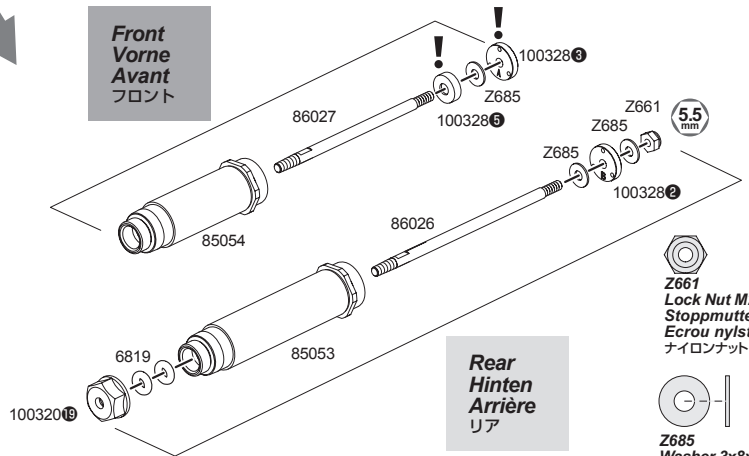
If shock shaft is bent, replace shock shaft and silicone O-rings.
 Wenn die Kolbenstange verbogen sein sollte, tauschen Sie sie und ersetzen Sie die O-Ringe.
 Si l'axe de l'amortisseur présente un gauchissement, remplacez l'axe ainsi que les joints toriques silicone.

● シャフトが曲がっている時は、シリコンOリングと合わせて交換してください。

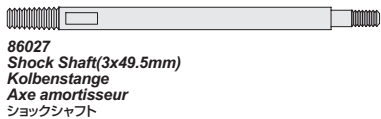
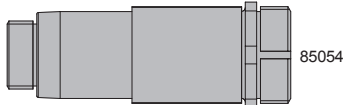
4



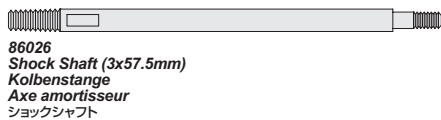
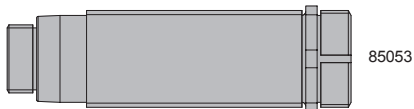
Front
Vorne
Avant
 フロント



Front
Vorne
Avant
 フロント



Rear
Hinten
Arrière
 リア



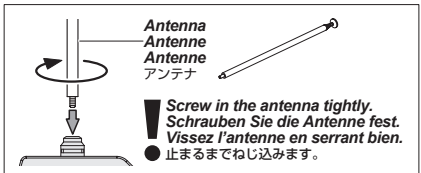
Z661
Lock Nut M2.6
Stoppmutter
Ecrou nylonstop
 ナイロンナット

Z685
Washer 3x8x0.5mm
Scheibe
Rondelle
 ワッシャー

Installation is reverse of removal.
Der Einbau erfolgt in umgekehrter Reihenfolge zum Ausbau.
L'ordre d'installation est inverse de l'ordre de démontage.

● 組み立ては逆の手順で図を参考にしてください。

Antenna Antenne アンテナ



Extend the antenna to the maximum length for best performance.
Ziehen Sie die Antenne vollständig aus, um die maximale Sendeleistung zu haben.
Déployez l'antenne à sa longueur maximale pour obtenir les meilleures performances.

アンテナは常にいっぱいまで引き出して使用してください。アンテナを引き伸ばさないとR/Cカーのコントロールができなくなる原因になります。

Steering Trim Lenkungs-Trimmung Trim de direction ステアリングトリム



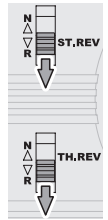
To be used for Centering the steering.
Um den Geradeauslauf einzustellen.
À utiliser pour régler le fonctionnement de la direction.
ステアリングの直進位置（ニュートラル）が調整できます。

Throttle Trim Gas-Trimmung Trim d'accélération スロットルトリム



To be used for Centering the throttle.
Zum Einstellen der Gas Position.
À utiliser pour régler le fonctionnement de l'accélération.
スロットルの停止位置（ニュートラル）が調整できます。

Reverse Switch Servowegschalter Commutateur d'inversion リバーススイッチ



Refer to the instruction of kit and check direction of reverse switch.

Schauen Sie in die Anleitung Ihres Autos um die Stellung für den Schalter daraus zu entnehmen.
Reportez-vous aux instructions du kit et vérifiez la direction de l'interrupteur d'inversion de marche.
キット説明図を参考にリバーススイッチの位置を確認してください。

Steering Dual Rate Lenkeinschlagsbegrenzung Double débit de direction ステアリングデュアルレート

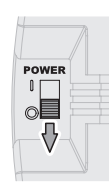


To be used to adjust steering servo throw.
Zum Einstellen des maximalen Lenkeinschlags.
À utiliser pour le réglage du taux et de l'angle du servo.
R/Cカーの曲がる量を調整できます。

Power Switch Hauptschalter Interrupteur de marche/arrêt 電源スイッチ

ON
AN
MARCHÉ
オン

OFF
AUS
ARRÊT
オフ



Battery Level Indicator Batterie Zustands-Anzeige Indicateur du niveau des piles バッテリーレベルインジケーター



Good Batteries
Batterien sind in Ordnung
Piles bonnes
電池が充分ある場合は点灯します。



Low Batteries (Light Blinks)
Leere Batterien (LED blinkt)
Piles faibles
点滅を始めたら電池を交換してください。

Exchange Batteries

When the battery level indicator (LED) blinks in red, replace the batteries with new ones immediately.
Tauschen Sie die Batterien
Wenn die Batterie Zustands-Anzeige (LED) rot blinkt, tauschen Sie die Batterien sofort gegen neue aus.

Changez les piles

Lorsque le témoin LED indiquant le niveau des piles clignote en rouge, changez immédiatement celles-ci.
バッテリーの交換目安
赤ランプ (LED) が点滅を始めたら電池を交換してください。

Attention Achtung Attention 注意



Do not mix batteries of different ages or types.
Verwenden Sie immer Batterien gleichen Alters und Typs.
Ne mélangez pas des piles de différents âges ou de différents types.

古い電池と新しい電池を混ぜて使わないでください。

AM 27MHz Transmitter Crystal (TX) AM Sender Quarz (TX) Quartz émetteur AM (TX)



AM Transmitter crystal (TX)
AM Sender Quarz (TX)
Quartz émetteur AM (TX)
AM 送信機用クリスタル (TX)

AM 27MHz送信機用クリスタル (TX)

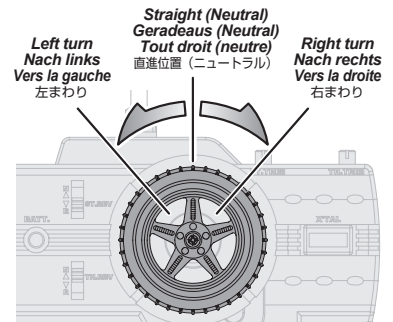
The crystal can be replaced to change frequencies.
Do not use same frequency as other cars.
Transmitter antenna must be extended.
Der Quarz kann gewechselt werden, um auf einer anderen Frequenz zu senden.
Verwenden Sie nicht die gleiche Frequenz wie ein anderes Auto.
Die Senderantenne muss ausgezogen sein.
Le quartz peut être changé pour modifier les fréquences.
N'utilisez pas la même fréquence que les autres voitures présentes.
L'antenne de l'émetteur doit être déployée.

送信機、受信機のクリスタルをペアで交換することで周波数を変更でき、複数のR/Cカーを同時走行させることができます。
同じ周波数同士では混信してしまうため同時走行はできません。
走行時はアンテナを伸ばしてください。

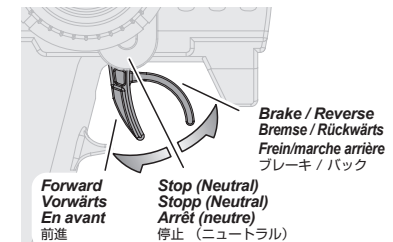
For Receiver Crystal Information, refer to P.23 - (B)
Informationen zu Empfängerquarzen finden Sie auf Seite 23 - (B)
Pour les informations concernant le quartz du récepteur, veuillez consulter la p.23 - (B)
受信機側はP.23 - (B)を参考にしてください。



Steering Wheel Lenkrad Volant de direction ステアリングホイール



Throttle Trigger Gas-Hebel Gâchette d'accélération スロットルトリガー

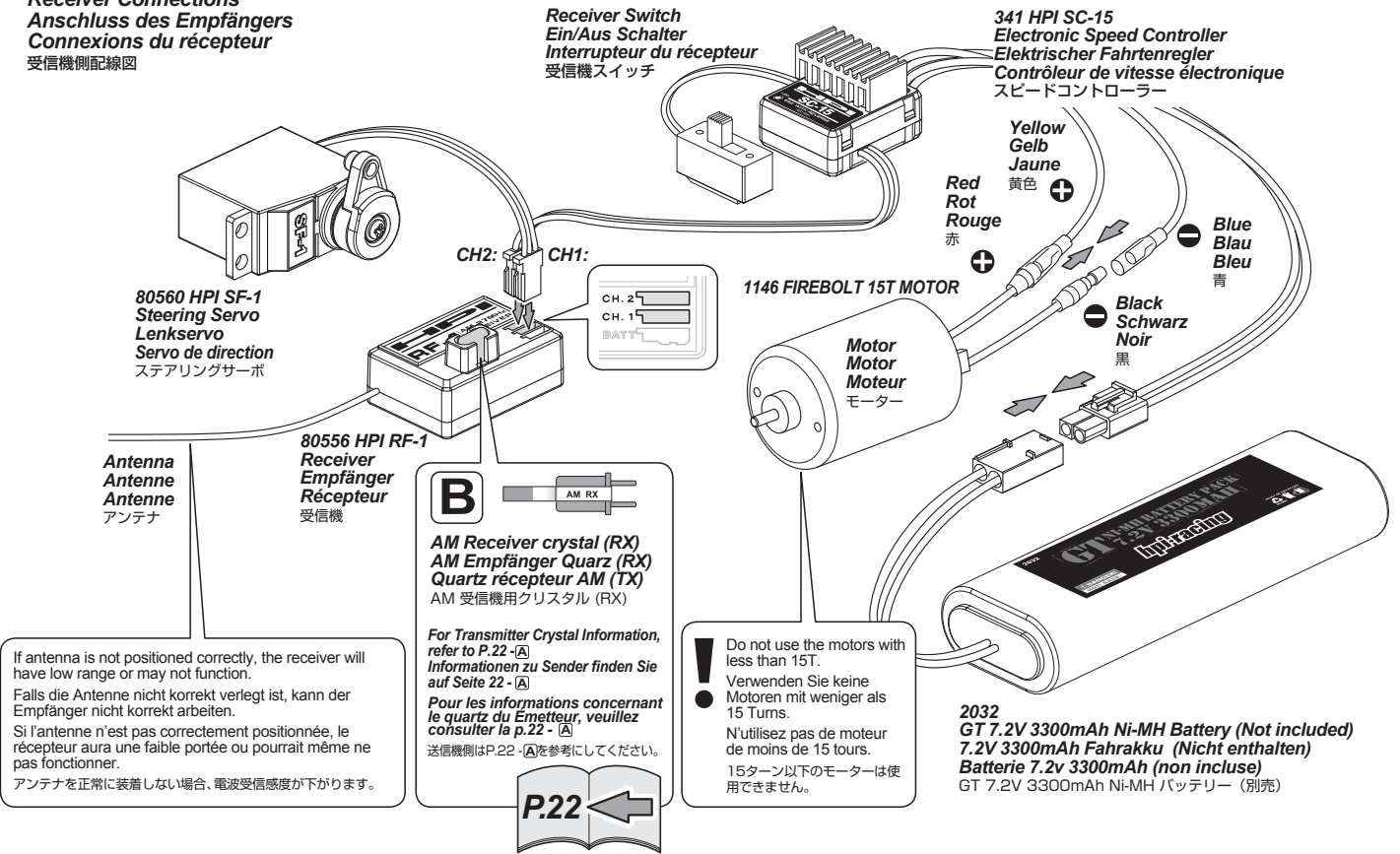


To be used for Centering the throttle.
Zum Beschleunigen und Bremsen.
À utiliser pour régler le fonctionnement de l'accélération.
スロットルの停止位置（ニュートラル）が調整できます。

Band Band Canal バンド	US, EU US, EU US, EU US, EU仕様	JP JP JP 日本仕様	Frequency Frequenz Fréquence 周波数
BROWN BRAUN MARRON	1	02	26.995 MHz (#80601)
RED ROT ROUGE	2	04	27.045 MHz (#80602)
ORANGE ORANGE ORANGE	3	06	27.095 MHz (#80603)
YELLOW GELB JAUNE	4	08	27.145 MHz (#80604)
GREEN GRÜN VERT	5	10	27.195 MHz (#80605)
BLUE BLAU BLEU	6	12	27.255 MHz (#80606)

Do not use FM crystals.
Verwenden Sie keine FM Quarze.
N'utilisez pas de quartz FM
● FM用クリスタルは使用できません。

Receiver Connections
Anschluss des Empfängers
Connexions du récepteur
受信機側配線図



Fail-safe Function of The SC-15 Speed Controller
Fail-Safe Funktion des SC-15 Fahrtenreglers

Fonction de sécurité redondante du contrôleur de vitesse SC-15
SC-15 スピードコントローラーのヒートプロテクター機能

Fail-safe Function of The SC-15 Speed Controller
Fail-Safe Funktion des SC-15 Fahrtenreglers
Fonction de sécurité redondante du contrôleur de vitesse SC-15
SC-15 スピードコントローラーのヒートプロテクター機能

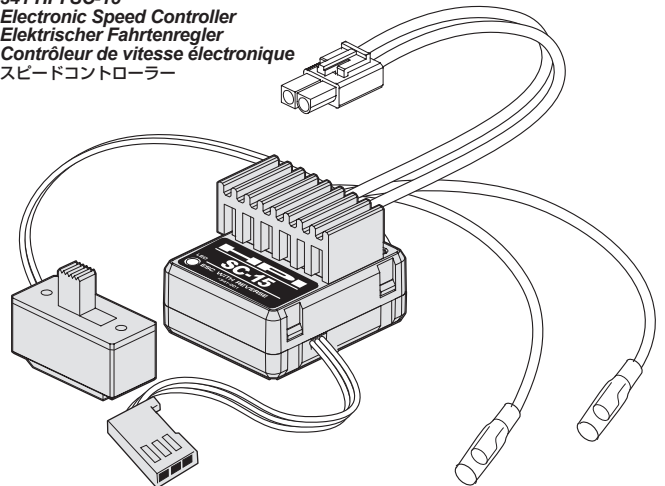
This ESC has a fail-safe function. If the Speed Controller heats up, the fail-safe function will be activated. Once the fail-safe is activated, the throttle repeats turning on and off quickly and acceleration becomes erratic. Stop driving immediately, do not drive the car until the Speed Controller cools down.

Falls der Regler durch Überbelastung zu sehr erhitzt wird, aktiviert sich die Fail-Safe Funktion. Wenn diese aktiviert ist, beschleunigt das Auto nicht mehr richtig, sondern stottert. Hören Sie in diesem Fall sofort auf zu fahren und lösen Sie das Problem mit Hilfe der Fehlerfibel. Wenn Sie dennoch weiterfahren, kann der Fahrtenregler beschädigt werden.

Si le circuit surchauffe du fait d'une surcharge du contrôleur de vitesse, la sécurité redondante sera activée pour la protection du circuit. Une fois que la sécurité redondante est activée, l'accélérateur se déclenche et s'éteint en boucles rapides, et l'accélération devient inadéquate même si vous tirez continuellement la gâchette de l'accélérateur de manière égale. Dans ce cas, arrêtez immédiatement de conduire le véhicule et résolvez le problème en vous reportant à la section dépannage. Si vous continuez à piloter alors que la sécurité redondante est activée, le contrôleur de vitesse pourrait être

スピードコントローラーは本体保護のためにヒートプロテクター機能を装備しています。スピードコントローラーに大きな負荷がかかり、回路内の温度が上昇した場合、回路保護のためフェールセーフ機能が作動します。ヒートプロテクター機能が作動するとスロットルが小刻みにON/OFFを繰り返し、ギクシャクした加速をします。このような状態になったときは速やかに走行を中止しスピードコントローラーの温度が下がるまで走行させないでください。回路内の温度が通常温度にもどればヒートプロテクター機能は解除されます。

341 HPI SC-15
Electronic Speed Controller
Elektrischer Fahrtenregler
Contrôleur de vitesse électronique
スピードコントローラー



Do not use the motors with less than 15T.
Verwenden Sie keine Motoren mit weniger als 15 Turns.
N'utilisez pas de moteur de moins de 15 tours.
15ターン以下のモーターは使用できません。

Metal Parts **Pièces métalliques**
Metall Teile **メタル部品**

1:1 Shown actual size
In Originalgröße abgebildet
Taille réelle
原寸大



Z082
Flat Head Screw M3x8mm
Senkkopfschraube
Vis tête plate
サラネジ



Z083
Flat Head Screw M3x10mm
Senkkopfschraube
Vis tête plate
サラネジ



Z084
Flat Head Screw M3x12mm
Senkkopfschraube
Vis tête plate
サラネジ



Z085
Flat Head Screw M3x15mm
Senkkopfschraube
Vis tête plate
サラネジ



Z086
Flat Head Screw M3x18mm
Senkkopfschraube
Vis tête plate
サラネジ



Z350
Button Head Screw M3x5mm
Flachkopfschraube
Vis tête ronde
ナベネジ



Z352
Button Head Screw M3x8mm
Flachkopfschraube
Vis tête ronde
ナベネジ



Z353
Button Head Screw M3x10mm
Flachkopfschraube
Vis tête ronde
ナベネジ



Z354
Button Head Screw M3x12mm
Flachkopfschraube
Vis tête ronde
ナベネジ



Z411
Cap Head Screw M2x8mm
Inbusschraube
Vis tête cylindrique
キャップスクリュー



Z449
Flat Head Screw M2.5x12mm
Senkkopfschraube
Vis tête fraisee
サラネジ



Z541
Cap Head Screw M3x6mm
Inbusschraube
Vis tête cylindrique
キャップスクリュー



Z543
Cap Head Screw M3x10mm
Inbusschraube
Vis tête cylindrique
キャップスクリュー



Z546
Cap Head Screw M3x18mm
Inbusschraube
Vis tête cylindrique
キャップスクリュー



Z538
Cap Head Screw M3x25mm
Inbusschraube
Vis tête cylindrique
キャップスクリュー



86895
Cap Head Screw M3x30
Inbusschraube
Vis tête cylindrique
キャップヘッドスクリュー



86094
Screw Shaft M4x2x12mm
Gewindestift
Axe fileté
スクリューシャフト



Z700
Set Screw M3x3mm
Madenschraube
Vis sans tête
セットスクリュー



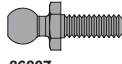
Z705
Set Screw M3x10mm
Madenschraube
Vis sans tête
セットスクリュー



Z713
Set Screw M3x30
Madenschraube M3x30mm
Vis hollen sans tête M3x30mm
イモネジM3x30mm



86896
Ball Stud 4.8x12mm
Kugelkopf
Rotule sur tige
ボールスタッド



86897
Ball Stud 4.8x15mm
Kugelkopf
Rotule sur tige
ボールスタッド



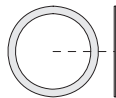
Z203
Washer M3x6mm
Scheibe
Rondelle
ワッシャー



Z224
Washer 3x8x0.5mm
Scheibe
Rondelle
ワッシャー



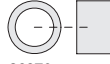
Z852
Washer 5x7x0.2mm
Scheibe
Rondelle
ワッシャー



Z892
Washer 10x12x0.2mm
Scheibe
Rondelle
ワッシャー



Z685
Washer 3x8x0.5mm
Scheibe
Rondelle
ワッシャー



86970
Spacer 5x7x4.5mm
Spacer
Rondelle
スペーサー



A838
Flange Pipe 3x4.5x5.5mm
Metallhuelse
Palier
フランジパイプ



Z653
Nut M3
Mutter
Ecrou
ナット



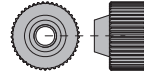
Z661
Lock Nut M2.6
Stoppmutter
Ecrou nylstop
ナイロンナット



Z663
Lock Nut M3
Stoppmutter
Ecrou nylstop
ナイロンナット



Z684
Flanged Lock Nut M4
Stoppmutter
Ecrou
フランジロックナット



86969
Thumbscrew M3x9x7mm
Raendelschraube
Vis a ailettes
サムスクリュー



86879
Front Axle 5x29mm
Vordere Radachse
Essieu avant
フロントアクスル



Z264
Pin 2x10mm
Pin
Broche
ピン



86947
Idler Shaft 5x16mm
Getriebewelle
Axe pignon fou
アイドルシャフト



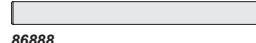
86904
Steering Post 3x23mm
Lenkungsposten
Montant direction
ステアリングポスト



86884
Suspension Shaft 3x27mm
Schwingenstift
Axe de suspension
サスペンションシャフト



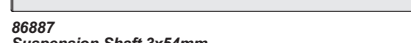
86882
Suspension Shaft 3x32mm
Schwingenstift
Axe de suspension
サスペンションシャフト



86888
Suspension Shaft 3x33mm
Schwingenstift
Axe de suspension
サスペンションシャフト



86948
Top Shaft 5x43mm
Getriebewelle
Axe grand pignon
トップシャフト



86887
Suspension Shaft 3x54mm
Schwingenstift
Axe de suspension
サスペンションシャフト



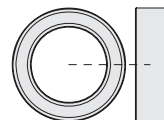
75106
Body Clip (6mm/black)
Karosserieklammern (6mm/schwarz)
Clip Carr. (6mm/noir)
ボディーピン (6mm/ブラック)



Z244
E Clip E4mm
E-Clip
Circlips
Eリング



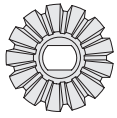
Z242
E Clip E2mm
E-Clip
Circlips
Eリング



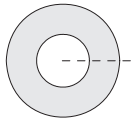
B030
Ball Bearing 10x15x4mm
Competition Low Friction Kugellager
Roulement
ボールベアリング



B021
Ball Bearing 5x10x4mm
Competition Low Friction Kugellager
Roulement
ボールベアリング



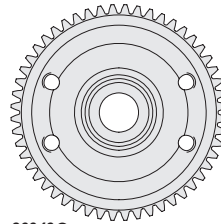
86917Ⓞ
Gear Diff Bevel Gear(13T)
Kegeldiff Zahnraeder Inkl. Stift
Pignon De Differential Sprint
ベベルギヤセット



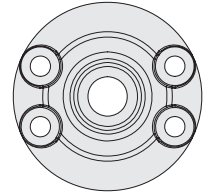
86917Ⓞ
Washer 7x15x0.2mm
Scheibe
Rondelle
ワッシャー



86917Ⓞ
Diff Shaft
Diffmitnehmer
Axe differential
デフシャフト



86943Ⓞ
Diff Case
Diffgehaeuse
Boitier diff.
デフケースセット



86943Ⓞ
Diff Case
Diffgehaeuse
Boitier diff.
デフケースセット



86917Ⓞ
Gear Diff Bevel Gear(10T)
Kegeldiff Zahnraeder Inkl. Stift
Pignon De Differential Sprint
ベベルギヤセット



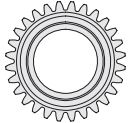
86917Ⓞ
Washer
Scheibe
Rondelle
シム



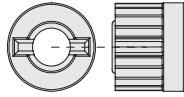
87023
Gear Diff Adjustment Spring
Kegeldiff Einstellfeder
Ressort reglage differential
ギヤデファジャストスプリング(シルバー)



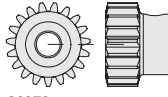
86881
Front Brace Us Dollar
Vordere Verstrebung
Renfort avant
フロントブレース



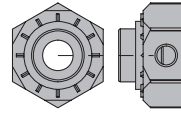
86944
Idler Gear 28t
Getriebezahnrاد
Pignon fou composite
アイドラーギヤ 28T



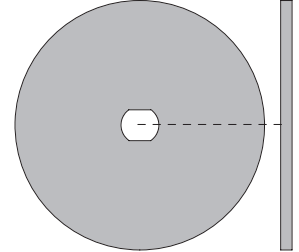
86945
Top Gear 20t
Getriebezahnrاد
Grand pignon
トップギヤ 20T



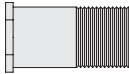
86979
Pinion Gear 19 Tooth (48 Pitch)
Ritzel
Pignon
ピニオンギヤ



86971
Locking Hex Wheel Hub 12mm
Radmitnehmer
Hexagonaux de blocage moyen
ロックタイプ六角ハブ



86880
Slipper Pressure Plate
Slipperscheiben
Plaque de pression embrayage
スリッパプレッシャープレート



86905Ⓞ
Servo Saver Spring
Feder
Ressort de sauve-servo
サーボセーバースプリング



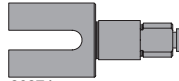
86905Ⓞ
Servo Saver Spring
Feder
Ressort de sauve-servo
サーボセーバースプリング



86905Ⓞ
Servo Saver Spring
Feder
Ressort de sauve-servo
サーボセーバースプリング



86885
Rear Axle 5x41mm
Hintere Radachse
Essieu arriere
リアアックス



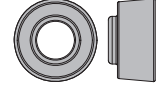
86871
Diff Shaft 10x23mm
Differentialwelle
Axe differential
デフシャフト



100322Ⓞ



100322Ⓞ



100322Ⓞ



86878
Turnbuckle M3x69
Spurstange
Biellette
ターンバックル



86026
Shock Shaft (3x57.5mm)
Kolbenstange
Axe amortisseur
ショックシャフト



86027
Shock Shaft(3x49.5mm)
Kolbenstange
Axe amortisseur
ショックシャフト



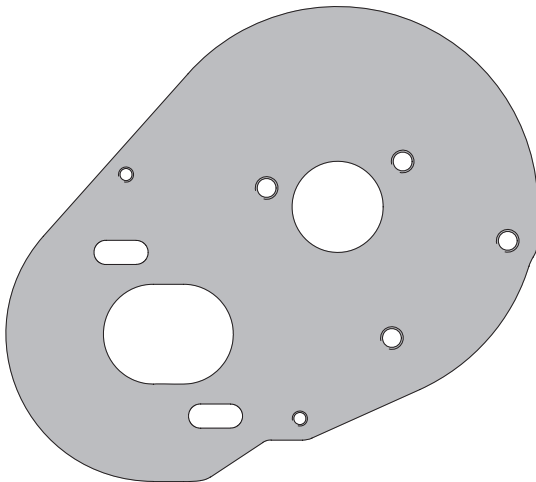
86886
Drive Shaft 6x86mm
Antriebswelle
Axe transmission
ドライブシャフト



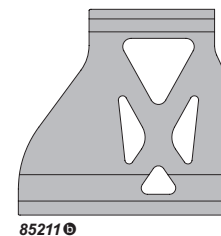
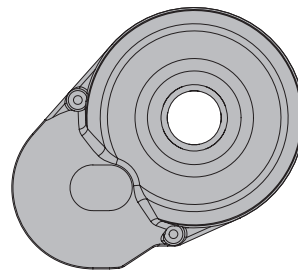
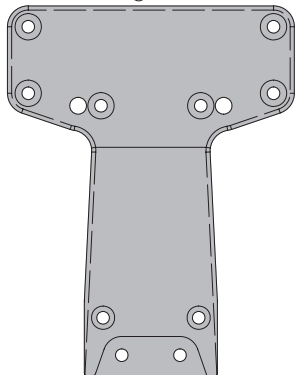
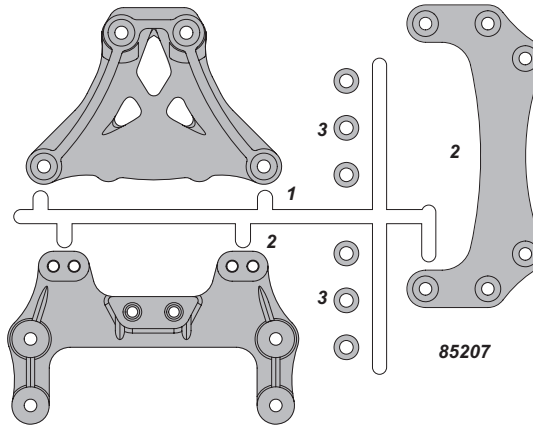
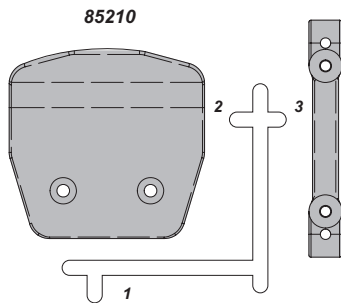
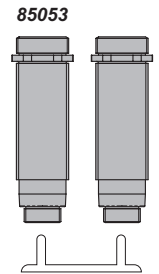
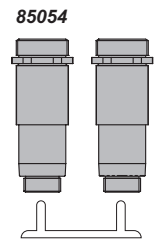
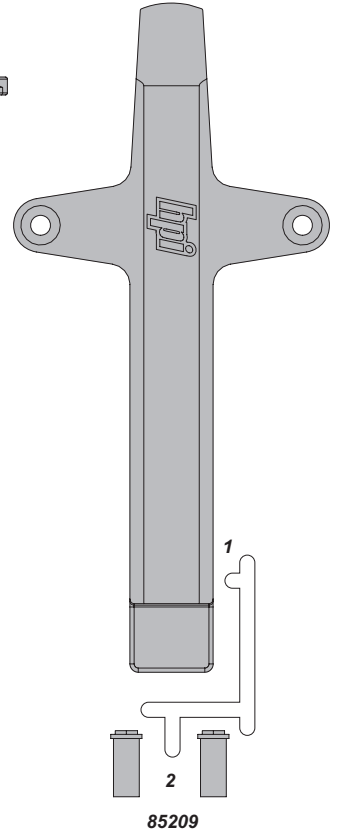
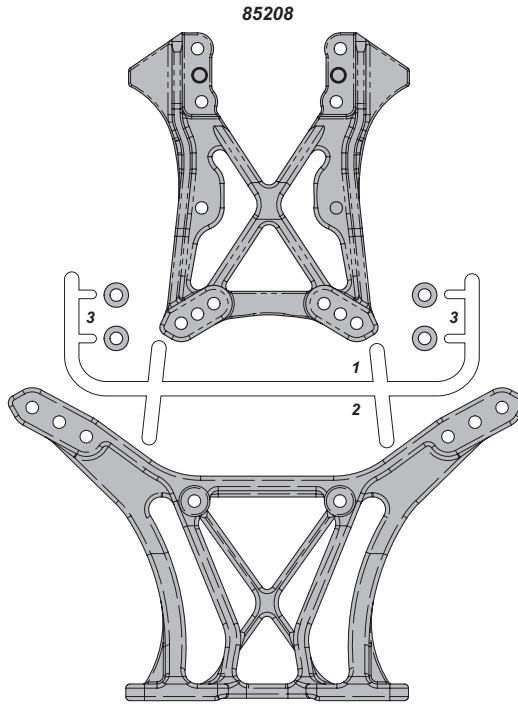
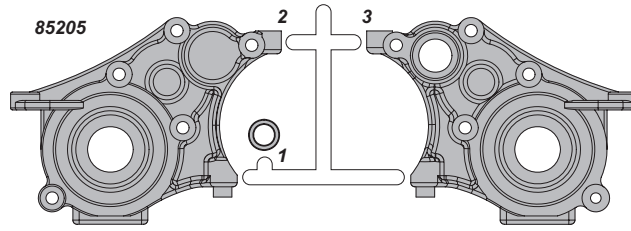
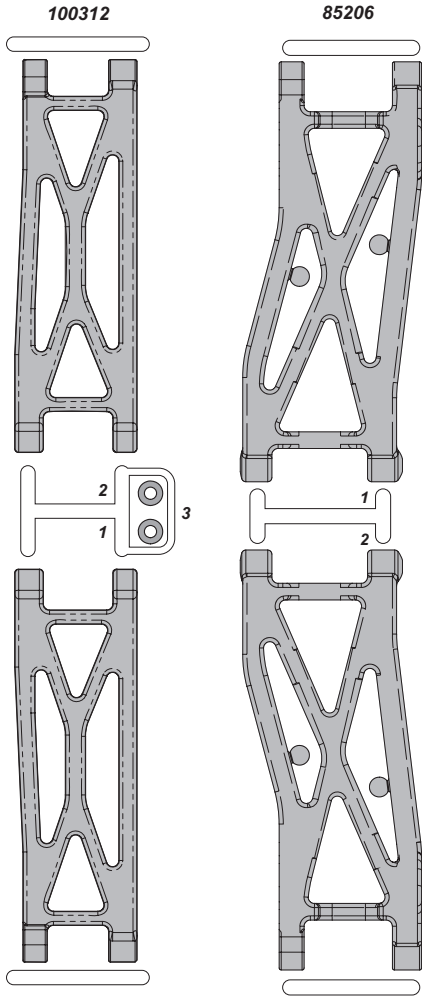
86912
Shock Spring 13x57x1.1mm 10coils (3.6lb,red)
Daempferfeder (Rot)
Ressort Amort. (Rouge)
ショックスプリング (レッド)

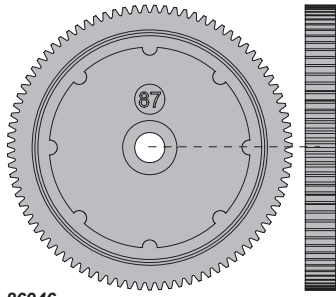


86913
Shock Spring 13x57x1.1mm 11coils (3.3lb,white)
Daempferfeder (weiss)
Ressort Amort. (Blanc)
ショックスプリング (ホホワイト)



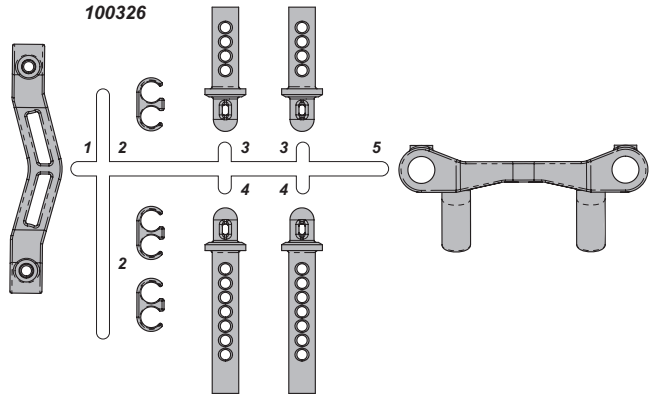
86949
Motor Plate
Motorhalterung
Support moteur
モータープレート



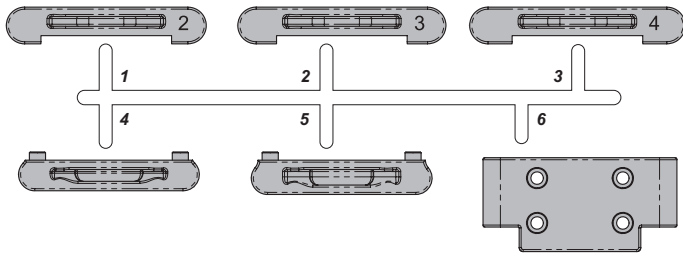


86946

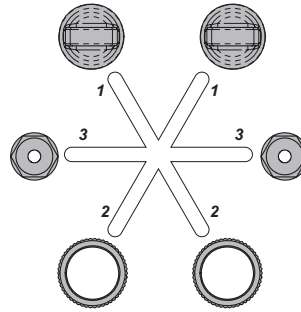
100326



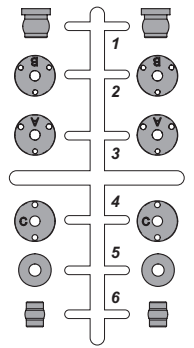
100314



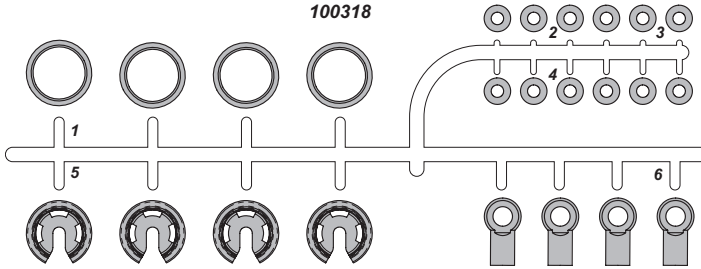
100317



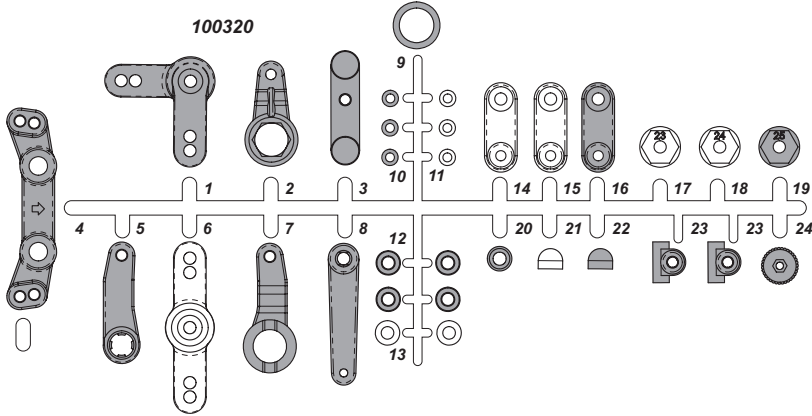
100328



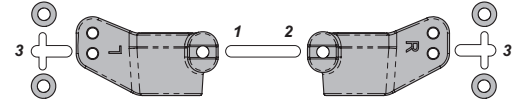
100318



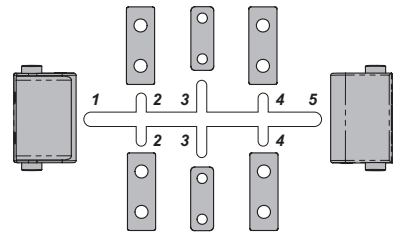
100320



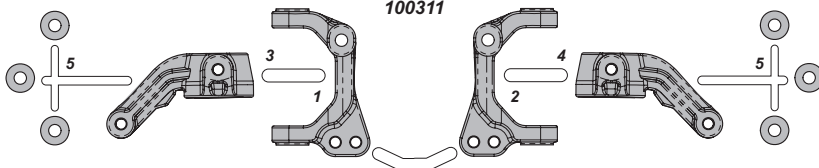
100313 x1



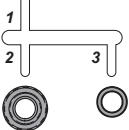
100325



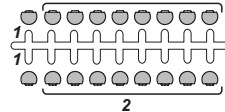
100311



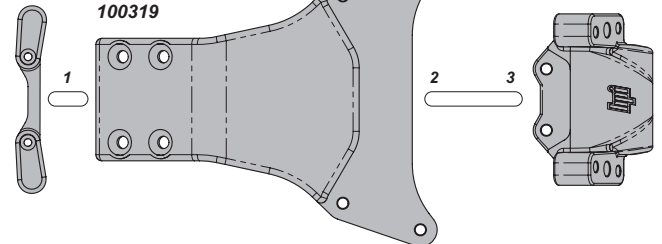
100322



100310

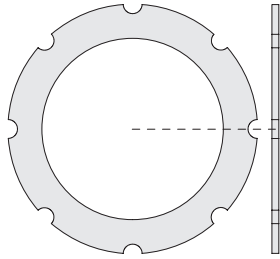


100319

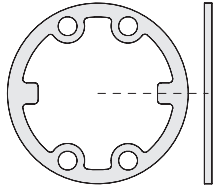


Rubber parts
Gummi Teile

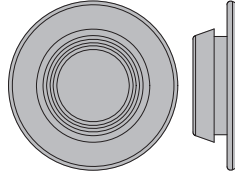
Pièces en caoutchouc
ゴム部品



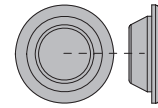
86900
Slipper Pad
Slipperbelag
Garniture d'embrayage
スリッパパッド



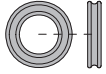
86872
Diff Case Washer
Differentialgehäuse Scheibe Rondelle Boitier
Differential
デフケースワッシャー



85212
Slipper Access Cover
Slipper Zugangs Abdeckung
Couvercle acces embrayage
スリッパアクセスカバー



86029
Shock Diaphragm (13x4mm)
Dämpfermembran (13x4mm)
Membrane amortisseur (13x4mm)
ショックダイアフラム(13x4mm)



86898
X-RING 1.8x5mm
X-RING 1.8x5mm
JOINT SECTION X 1.8x5mm
X-リング1.8x5mm



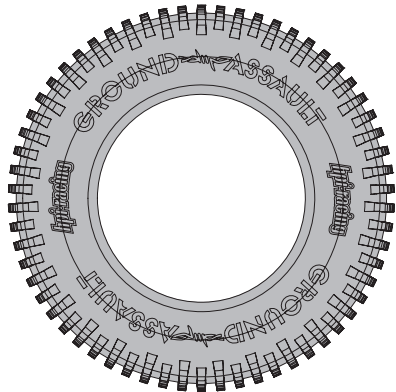
6819
Silicone O-ring P-3 (Red)
Silikon O-Ring P-3 rot
Joint torique silicone P-3 rouge
シリコンOリング P3 RED



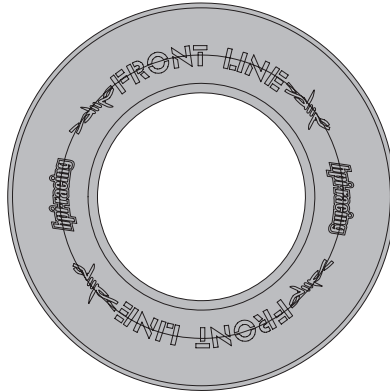
86883
Rubber Bump Stop 3x7x4mm
Einfederweg Begrenzer
Butée caoutchouc
バンブストップラバー



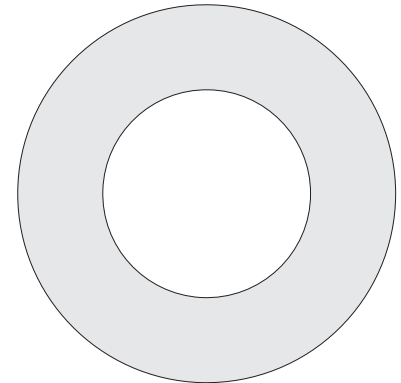
86968
Foam Block 50x22x11mm
Schaumstoff Block
Bloc mousse
フォームブロック



4410 Ⓞ
Ground Assault Tire D Compound (2.2in/102x53mm)
Ground Assault Reifen (D/2.2in/102x53mm)
Pneu ground assault gomme D (2.2pouces/102x53mm)
グラウンドアサルト D コンパウンド(2.2in/102x53mm)



4453 Ⓞ
Front Line Tire 2.2 In D Compound (2.2in/102x53mm)
Front Line Reifen (D/102x53mm)
Pneu Front Line 2.2 Pouces Gomme D (2.2pouces/102x53mm)
フロントラインタイヤ 2.2 in D コンパウンド (2.2in/102x53mm)



4410 Ⓞ/ **4453** Ⓞ
Inner Foam
Reiffereinlage
Mousse
インナー スポンジ

En Parts List

Parts #	Qty	Description	Parts #	Qty	Description
1146	1	Firebolt 15t Motor (540 Type)	86968	4	Foam Block 50x22x11mm
3094	2	Scorch 6-spoke Wheel Black (2.2in/55x50mm)	86969	2	Thumbscrew M3x9x7mm
341	1	SC-15 Sport Control Esc	86970	2	Spacer 5x7x4.5mm
4410	2	Ground Assault Tire D Compound (2.2in)	86971	4	Locking Hex Wheel Hub 12mm
4453	2	Front Line Tire D Compound (2.2in/102x53mm)	86979	1	Pinion Gear 19 Tooth (48 Pitch)
6163	5	Servo Tape 20x100mm	87023	3	Diff Adjustment Spring 3x14x0.5mm
6819	5	Silicone O-ring P-3 (Red)	87258	2	Shock Set 70-103mm (Assembled/2 Shocks)
75106	20	Body Clip (6mm/black)	87259	2	Shock Set 67-87mm (Assembled/2 Shocks)
7787	1	DSX-2 Painted Body (White/red)	100310	1	Ball End Set
7788	1	DSX-2 Painted Body (White/blue)	100311	1	Front Upright Set
85053	2	Shock Body Set (12x70-103mm)	100312	1	Front Suspension Arm Set
85054	2	Shock Body Set (12x67-87mm)	100313	1	Rear Hub Carrier Set
85205	1	Gear Box Set	100314	1	Suspension Mount Set
85206	1	Rear Suspension Arm Set	100317	1	Shock Cap And Preload Collar Set
85207	1	Upper Brace Set	100318	1	Shock Parts Set
85208	1	Shock Tower Set	100319	1	Front Bulkhead Set
85209	1	Battery Brace Set	100320	1	Servo Saver Set
85210	1	Skid Plate/rear Chassis Set	100322	1	Slipper Clutch Parts Set
85211	1	Gear Cover/motor Guard Set	100325	1	Servo Mount Set
85212	2	Slipper Access Cover	100326	1	Body Mount Set
85213	1	Main Chassis	100328	1	Shock Piston And Ball Set
86026	2	Shock Shaft (3x57.5mm)	A838	4	Flange Pipe 3x4.5x5.5mm
86027	2	Shock Shaft(3x49.5mm)	B021	2	Ball Bearing 5x10x4mm
86029	8	Shock Diaphragm (13x4mm)	B030	2	Ball Bearing 10x15x4mm
86094	6	Screw Shaft M4x2.5x12mm (Black)	Z082	10	Flat Head Screw M3x8mm (Hex Socket)
86871	2	Diff Shaft 10x23mm	Z083	10	Flat Head Screw M3x10mm (Hex Socket)
86872	2	Diff Case Washer	Z084	10	Flat Head Hex Socket Screw M3x12mm
86878	2	Turnbuckle M3x69	Z085	10	Flat Head Screw M3x15mm (Hex Socket)
86879	2	Front Axle 5x29mm	Z086	10	Flat Head Screw M3x18mm (Hex Socket)
86880	2	Slipper Pressure Plate	Z150	1	Antenna Pipe Set
86881	1	Front Brace	Z203	10	Washer M3x6mm
86882	2	Suspension Shaft 3x32mm	Z224	10	Washer M3x8mm
86883	12	Rubber Bump Stop 3x7x4mm	Z242	20	E Clip E2mm
86884	2	Suspension Shaft 3x27mm	Z244	10	E Clip E-4
86885	2	Rear Axle 5x41mm	Z264	10	Pin 2x10mm Silver
86886	2	Drive Shaft 6x86mm	Z350	10	Button Head Screw M3x5mm (Hex Socket)
86887	2	Suspension Shaft 3x54mm	Z352	10	Button Head Screw M3x8mm (Hex Socket)
86888	2	Suspension Shaft 3x33mm	Z353	10	Button Head Screw M3x10mm (Hex Socket)
86895	10	Cap Head Screw M3x30	Z354	10	Button Head Screw M3x12mm (Hex Socket)
86896	10	Ball Stud 4.8x12mm	Z411	10	Cap Head Screw M2x8mm
86897	10	Ball Stud 4.8x15mm	Z449	10	Flat Head Screw M2.5x12mm (Hexsocket)
86898	8	X-ring 1.8x5mm	Z538	6	Cap Head Screw M3x25mm
86900	2	Slipper Pad	Z541	6	Cap Head Screw M3x6mm
86902	8	Wheel Washer 5x14x2mm	Z543	6	Cap Head Screw M3x10mm
86904	2	Steering Post 3x23mm	Z546	10	Cap Head Screw M3x18mm
86905	1	Servo Saver Body 8x16.5mm (A x1, B x1, C x1)	Z653	6	Nut M3
86912	2	Shock Spring 13x57x1.1mm 10coils (3.6lb.red)	Z661	4	Lock Nut M2.6
86913	2	Shock Spring 13x57x1.1mm 11coils (3.3lb.White)	Z663	6	Lock Nut M3
86917	1	Gear Diff Bevel Gears (13T And 10T / A x2, B x2, C x2, D x4, E x2)	Z684	4	Flanged Lock Nut M4
86943	1	52T Drive Gear/diff Case (A x1, B x1)	Z685	10	Washer 2.7x6.7x0.5mm
86944	1	Idler Gear 28T	Z700	6	Set Screw M3x3mm
86945	1	Top Gear 20T	Z705	6	Set Screw M3x10mm
86946	1	Spur Gear 87T (48 Pitch)	Z713	10	Set Screw M3x30
86947	1	Idler Gear Shaft 5x16mm	Z852	10	Washer 5x7x0.2mm
86948	1	Top Shaft 5x43mm	Z892	10	Washer 10x12x0.2mm
86949	1	Motor Plate			

En Option Parts List

Parts #	Qty	Description	Parts #	Qty	Description
3060	2	Classic King Wheel White (2.2in)	6919	1	Pinion Gear 19 Tooth (48 Pitch)
3061	2	Classic King Black (2.2in)	6920	1	Pinion Gear 20 Tooth (48 Pitch)
3062	2	Classic King Chrome (2.2in)	6921	1	Pinion Gear 21 Tooth (48 Pitch)
3080	2	Spike Truck Wheel (White)	86300	4	Aluminum Hex Hub Clamp Type 12mm (Purple)
3081	2	Spike Truck Wheel (Black)	86831	1	Aluminum Front Suspension Arm Mount
3082	2	Spike Truck Wheel (Shiny Chrome)	86832	1	Aluminum Front Arm Brace
3083	2	Spike Truck Wheel (Matte Chrome)	86837	2	Aluminum Threaded Shock Body (67-87mm)
3084	2	Spike Truck Wheel (Black Chrome)	86838	2	Aluminum Threaded Shock Body (70-103mm)
3085	2	Scorch 6-spoke Wheel White (55x50mm)	86839	4	Aluminum Preload Collar 13mm
3086	2	Scorch 6-spoke Wheel Gun Metal (2.2in/55x50mm)	86840	2	Aluminum Shock Cap
3087	2	Scorch 6-spoke Wheel Shiny Chrome (2.2in/55x50mm)	86841	2	Aluminum Bottom Shock Cap
3088	2	Scorch 6-spoke Wheel Matte Chrome (2.2in/55x50mm)	86842	2	Titanium Nitride Coated Shock Shaft 3x50mm
3089	2	Scorch 6-spoke Wheel Black Chrome (2.2in/55x50mm)	86843	2	Titanium Nitride Coated Shock Shaft 3x58mm
3090	2	Dish Wheel White (2.2in)	86844	2	Titanium Nitride Steering Post 3x23mm
3091	2	Dish Wheel Black (2.2in)	86845	2	Titanium Nitride Suspension Shaft 3x32mm
3092	2	Dish Wheel Yellow (2.2in)	86846	2	Titanium Nitride Suspension Shaft 3x27mm
4411	2	Ground Assault Tire S Compound (2.2in/102x53mm)	86847	2	Titanium Nitride Suspension Shaft 3x54 Mm
4412	2	Sand Thrower Tire D Compound (2.2in / 102x53mm)	86848	2	Titanium Nitride Suspension Shaft 3x33mm
4450	2	Truck V Groove Tire Pro Compound 2.2	86914	2	Shock Spring 13x57x1.1mm 12coils (3.0lb.pink)
4451	2	Truck V Groove Tire M Compound 2.2 In.	86915	2	Shock Spring 13x57x1.1mm 13coils (2.7lb.silver)
4454	2	Front Line Tire 2.2 In S Compound (2.2in/102x53mm)	86916	2	Shock Spring 13x57x1.1mm 14.5coils (2.4lb.blue)
4457	2	Sand Runner Tire D Compound (2.2in / 102x53mm)	87251	2	Aluminum Threaded Shock Set (67-87mm)
4860	2	Dirt Bonz Jr Tire S Compound (57x50mm/2.2in)	87252	2	Aluminum Threaded Shock Set (70-103mm)
6917	1	Pinion Gear 17 Tooth (48 Pitch)	87256	1	Aluminum Rear Hub Carrier Set (0 Degree)
6918	1	Pinion Gear 18 Tooth (48 Pitch)	17001	1	DSX-2 Truck Body (Clear)



De Ersatzteilliste

Nummer	Anzahl	Beschreibung	Nummer	Anzahl	Beschreibung
341	1	Sc-15 Elektronischer Fahrtenregler (Rueckwaerts)	86968	4	Schaumstoff Block 50x22x11mm
1146	1	Firebolt 15t Motor (540er)	86969	2	Raendelschraube M3x9x7mm
3094	2	Scorch 6-speichen Felge Schw-schwarz	86970	2	Spacer 5x7x4,5mm
4410	2	Ground Assault Reifen (D/2.2in/2st)	86971	4	Radmitnehmer 12mm (Sechskant)
4453	2	Front Line Reifen (D/2.2in/102x53mm)	86979	1	Ritzel 19z (48dp)
6163	5	Doppelseitiges Klebeband	87023	3	Ressort Reglage Differential
6819	5	Silikon O-ring P-3 Rot	87258	2	Daempferset 70-103mm (Montiert)
7787	1	DSX-2 Karosserie (Lackiert/weiss/rot)	87259	2	Daempferset 67-87mm (Montiert)
7788	1	DSX-2 Karosserie (Lackiert/weiss/blau)	100310	1	Kugelkopf Set
75106	20	Karosserieklammern	100311	1	Lenkhebeltraeger Set
85053	2	Daempfergehaeuse Set (12x70-103mm)	100312	1	Vorderes Schwingen Set
85054	2	Daempfergehaeuse Set (12x67-87mm)	100313	1	Hinteres Radtraeger Set
85205	1	Getriebebox Set	100314	1	Aufhaengungs Halterungs Set
85206	1	Schwingen Set	100317	1	Daempferkappe Und Mutter Set
85207	1	Querlenkerverstrebung Oben Set	100318	1	Daempferteile Set
85208	1	Daempferbruecken Set	100319	1	Vorderes Bulkhead Set
85209	1	Akkualterungs Set	100320	1	Servo Saver Set
85210	1	Skid Plate/chassis Hinten Set	100322	1	Slipper Kupplungs Teile
85211	1	Getriebeabdeckung/motorschutz Set	100325	1	Servohalterung Set
85212	2	Slipper Zugangs Abdeckung	100326	1	Karosseriehalter Set
85213	1	Chassis	100328	1	Daempfer Kolbenplatten Und Kugelsatz Set
86026	2	Kolbenstange (3x57,5mm)	A838	4	Palier 3x4.5x5.5mm Noir
86027	2	Kolbenstange (3x49,5mm)	B021	2	Competition Low Friction Kugellager
86029	8	Daempfermembran (13x4mm)	B030	2	Competition Low Friction Kugellager
86094	6	Gewindestift M4x2.5x12mm (Schwarz)	Z082	10	Senkkopfschraube
86871	2	Differentialwelle 10x23mm	Z083	10	Senkkopfschraube
86872	2	Differentialgehaeuse Scheibe	Z084	10	Senkkopfschraube
86878	2	Differentialwelle 10x23mm	Z085	10	Senkkopfschraube
86879	2	Vordere Radachse 5x29mm	Z086	10	Senkkopfschraube
86880	2	Slipperscheiben	Z150	1	Antennenrohrset
86881	1	Vordere Verstrebung	Z203	10	Unterlagscheibe
86882	2	Schwingenstift 3x32mm	Z224	10	Unterlagscheibe
86883	12	Einfederweg Begrenzer 3x7x4mm (Gummi)	Z242	20	E-clip E2mm Silber
86884	2	Schwingenstift 3x27mm	Z244	10	E-clip E4mm Silber
86885	2	Hintere Radachse 5x41mm	Z264	10	Stift
86886	2	Antriebswelle 6x86mm	Z350	10	Flachkopfschraube
86887	2	Schwingenstift 3x54mm	Z352	10	Flachkopfschraube
86888	2	Schwingenstift 3x33mm	Z353	10	Flachkopfschraube
86895	10	Inbusschraube M3x10mm	Z354	10	Flachkopfschraube
86896	10	Kugelkopf	Z411	10	Inbusschraube
86897	10	Kugelkopf	Z449	10	Senkkopfschraube
86898	8	X-ring 1,8x5mm	Z538	6	Inbusschraube
86900	2	Slipperbelag	Z541	6	Inbusschraube
86902	8	Felgen Scheibe 5x14x12mm	Z543	6	Inbusschraube
86904	2	Lenkungspfosten 3x23mm	Z546	10	Inbusschraube
86905	1	Servo Saver Kunststoff Teile 8x16,5mm (ⓐx1, ⓑx1, ⓒx1)	Z653	6	Mutter
86912	2	Daempferfeder 13x57x1,1mm (3,6lb/rot)	Z661	4	Stoppmutter
86913	2	Daempferfeder 13x57x1,1mm (3,3lb/weiss)	Z663	6	Stoppmutter
86917	1	Kegeldiff Zahnraeder Inkl. Stift (13T And 10T / ⓐx2, ⓑx2, ⓒx2, ⓓx4, ⓔx2)	Z684	4	Stoppmutter
86943	1	Getriebezahnrads 52z/diffgehaeuse (ⓐx1, ⓑx1)	Z685	10	Unterlagscheibe
86944	1	Getriebezahnrads 28z	Z700	6	Madenschraube
86945	1	Getriebezahnrads 20z	Z705	6	Madenschraube
86946	1	Hauptzahnrads 87z (48dp)	Z713	10	Madenschraube
86947	1	Getriebewelle 5x16mm	Z852	10	Unterlagscheibe
86948	1	Getriebewelle 5x43mm	Z892	10	Unterlagscheibe
86949	1	Motorhalterung			

De Tuningteilliste

Nummer	Anzahl	Beschreibung	Nummer	Anzahl	Beschreibung
3060	2	Classic king felge (Weiss/2.2in)	6919	1	Ritzel 19z 48dp
3061	2	Classic king felge (Schwarz/2.2in)	6920	1	Ritzel 20z 48dp
3062	2	Classic king felge (Chrom/2.2in)	6921	1	Ritzel 21z 48dp
3080	2	Spike truck felgen (Weiss)	86300	4	Alu Radmitnehmer Zum Klemmen 12mm (Lila) M12
3081	2	Spike truck felgen (Schwarz)	86831	1	Vordere Schwingenhalterung Aluminium
3082	2	Spike truck felgen (Chrom)	86832	1	Vordere Schwingen Verstrebung Aluminium
3083	2	Spike truck felgen (Matt chrom)	86837	2	Daempfergehaeuse Alu (67-87mm)
3084	2	Spike truck felgen (Schwarzchrom)	86838	2	Daempfergehaeuse Alu (70-103mm)
3085	2	Scorch 6-speichen felge weiss (55x50mm)	86839	4	Vorspannmutter 13mm (Alu)
3086	2	Scorch 6-speichen felge grau (55x50mm)	86840	2	Daempferkappe Aluminium
3087	2	Scorch 6-speichen felge glanz-chrom (55x50mm)	86841	2	Daempferkappe Unten Aluminium
3088	2	Scorch 6-speichen felge matt-chrom (55x50mm)	86842	2	Kolbenstange 3x50mm (Titanitriert)
3089	2	Scorch 6-speichen felge Schw-chrom (55x50mm)	86843	2	Kolbenstange 3x58mm (Titanitriert)
3090	2	Dish felge weiss (2.2in)	86844	2	Lenkungspfosten 3x23mm (Titanitriert/firest)
3091	2	Dish felgeschwarz (2.2in)	86845	2	Schwingenstift 3x32mm (Titanitriert)
3092	2	Dish felge gelb (2.2in)	86846	2	Schwingenstift 3x27mm (Titanitriert)
4411	2	Ground assault reifen (S/2.2in/102x53mm)	86847	2	Schwingenstift 3x54mm (Titanitriert)
4412	2	Sand thrower reifen (D/102x53mm)	86848	2	Schwingenstift 3x33mm (Titanitriert)
4450	2	Truck V-profil pro compound 2.2	86914	2	Daempferfeder 13x57x1,1mm (3,0lb/pink)
4451	2	Truck V-profil M compound 2.2	86915	2	Daempferfeder 13x57x1,1mm (2,7lb/silber)
4454	2	Front line reifen (S/102x53mm)	86916	2	Daempferfeder 13x57x1,1mm (2,4lb/blau)
4457	2	Sand runner reifen (D/102x53mm)	87251	2	Alu Gewindedaempfer Set (67-87mm)
4860	2	Dirt bonz Jr reifen weiche mischung (57x50mm)	87252	2	Alu Gewindedaempfer Set (70-103mm)
6917	1	Ritzel 17z 48dp	87256	1	Hinteres radtraeger set alu (Ograd)
6918	1	Ritzel 18z 48dp	17001	1	DSX-2 Truck Karosserie (Klar)

Fr Pièces Détachées

Nummer	Anzahl	Beschreibung	Nummer	Anzahl	Beschreibung
341	1	Cont. De vitesse elect. Sc-15 av. marche arriere	86968	4	Bloc mousse 50x22x11mm
1146	1	Moteur firebolt 15d (type 540)	86969	2	Vis a ailettes M3x9x7mm
3094	2	Jante scorch 6 rayons noir	86970	2	Rondelle 5x7x4.5mm
4410	2	Pneu ground assault gomme D (2.2Pouces)	86971	4	Hexagonaux de blocage moyeu 12mm
4453	2	Pneu front line gomme D (2.2Pouces/102x53mm)	86979	1	Pignon 19 dents (48 pitch)
6163	5	Double face	87023	3	Ressort réglage différentiel
6819	5	Joint amortisseur rouge	87258	2	Jeu amortisseurs 70-103mm (montes/2 amortisseurs)
7787	1	Carr.peinte DSX-2 (rouge/blanc)	87259	2	Jeu amortisseurs 67-87mm (montes/2 amortisseurs)
7788	1	Carr.peinte DSX-2 (blanche/bleue)	100310	1	Jeu embout spherique
75106	20	Clip carr.	100311	1	Fusee avant
85053	2	Ens. Corps amortisseur (12x70-103mm)	100312	1	Jeu bras de suspension avant
85054	2	Ens. Corps amortisseur (2x67-87mm)	100313	1	Ens. Porte moyeu arriere
85205	1	Ensemble renforts superieurs	100314	1	Jeu support de suspension
85206	1	Jeu bras de suspension arriere	100317	1	Ens. Bouchon amortis. Et collier de precontrainte
85207	1	Ens. Platine de suspension	100318	1	Ensemble pieces amortisseur
85208	1	Ens. Platine de suspension	100319	1	Jeu cloison avant
85209	1	Ens. Platine de suspension	100320	1	Ens. Sauve servo
85210	1	Ens. Plaque prot. carter/chassis arriere	100322	1	Jeu embrayage pieces anti-dribble
85211	1	Ens. Carter pignon/protection moteur	100325	1	Jeu montage servo
85212	2	Couvercle acces embrayage	100326	1	Set support carrosserie
85213	1	Chassis principal	100328	1	Piston amortisseur et bille set
86026	2	Axe amortisseur (3x57.5mm)	A838	4	palier 3x4.5X5.5mm noir
86027	2	Axe amortisseur (3x49.5mm)	B021	2	roulement
86029	8	Membrane amortisseur (13x4mm)	B030	2	roulement
86094	6	Axe filete M4x2.5X12mm (noir)	Z082	10	vis tete plate
86871	2	Axe differentiel 10x23mm	Z083	10	vis tete plate
86872	2	Rondelle boitier differentiel	Z084	10	vis tete plate
86878	2	Axe differentiel 10x23mm	Z085	10	vis tete plate
86879	2	Essieu avant 5x29mm	Z086	10	vis tete plate
86880	2	Plaque de pression embrayage	Z150	1	ensemble antenne
86881	1	Renfort avant	Z203	10	rondelle
86882	2	Axe de suspension 3x32mm	Z224	10	rondelle
86883	12	Butee caoutchouc 3x7x4mm	Z242	20	circlips 2mm
86884	2	Axe de suspension 3x27mm	Z244	10	circlips 4mm
86885	2	Essieu arriere 5x41mm	Z264	10	goupille
86886	2	Axe transmission 6x86mm	Z350	10	vis tete ronde
86887	2	Axe de suspension 3x54mm	Z352	10	vis tete ronde
86888	2	Axe de suspension 3x33mm	Z353	10	vis tete ronde
86895	10	Vis tete cylindrique M3x30mm	Z354	10	vis tete ronde
86896	10	Rotule sur tige	Z411	10	vis tete cylindrique
86897	10	Rotule sur tige	Z449	10	vis tete plate
86898	8	Joint section x 1.8X5mm	Z538	6	vis tete cylindrique
86900	2	Garniture d'embrayage	Z541	6	vis tete cylindrique
86902	8	Rondelle jante 5x14x2mm	Z543	6	vis tete cylindrique
86904	2	Montant direction 3x23mm	Z546	10	vis tete cylindrique
86905	1	Tube d'économiseur de servo 8x16.5mm (A)x1, (B)x1, (C)x1)	Z653	6	ecrou
86912	2	Ressort amort. 13X57x1.1Mm 10spires (3.6Livres, rouge)	Z661	4	ecrou nylon
86913	2	Ressort amort. 13X57x1.1Mm 11spires (3.3Livres, blanc)	Z663	6	ecrou nylon
86917	1	Pignon de differentiel sprint (13D And 10D / (A)x2, (B)x2, (C)x2, (D)x4, (E)x2)	Z684	4	ecrou nylon
86943	1	Boitier diff/pignon entrainement 52D (A)x1, (B)x1)	Z685	10	rondelle
86944	1	Pignon fou 28D	Z700	6	vis hallen sans tete
86945	1	Grand pignon 20D	Z705	6	vis hallen sans tete
86946	1	Couronne 87D (48 pitch)	Z713	10	vis hallen sans tete
86947	1	Axe pignon fou 5x16mm	Z852	10	rondelle
86948	1	Axe grand pignon 5x43mm	Z892	10	rondelle
86949	1	Plaque moteur			

Fr Ersatzteilleiste

Nummer	Anzahl	Beschreibung	Nummer	Anzahl	Beschreibung
3060	2	Jante classique king blanche (2.2 Pouces)	6919	1	Pignon 19 dents (48 dp)
3061	2	Jante classique king noire (2.2 Pouces)	6920	1	Pignon 20 dents (48 dp)
3062	2	Jante classique king chromee (2.2 Pouces)	6921	1	Pignon 21 dents (48 dp)
3080	2	Jante spike truck (blanche)	86300	4	Moyeu hex. Mince alu. Type pince 12mm (violet)
3081	2	Jante spike truck (noire)	86831	1	Support bras de suspension aluminium avant
3082	2	Jante spike truck (chrome brillant)	86832	1	Renfort bras aluminium avant
3083	2	Jante spike truck (chrome mat)	86837	2	Corps amortiss. Alu. Filetes (67-87mm)
3084	2	Jante spike truck (chrome noir)	86838	2	Corps amortiss. Alu. Filetes (70-103mm)
3085	2	Jante blanche 6 branches scorch (55x50mm)	86839	4	Collier aluminium precontraint 13mm
3086	2	Jante bronze 6 branches scorch (55x50mm)	86840	2	Bouchon amortisseur aluminium
3087	2	Jante chrome brillant 6 branches scorch (55x50mm)	86841	2	Bouchon fond amortisseur aluminium
3088	2	Jante chrome mat 6 branches scorch (55x50mm)	86842	2	Axe amortisseur revetement nitruure de titane 3x50mm
3089	2	Jante chrome noir 6 branches scorch (55x50mm)	86843	2	Axe amortisseur revetement nitruure de titane 3x58mm
3090	2	Jante v. Plein blanche (2.2 Pouces)	86844	2	Montant direction nitruure de titane 3x23mm
3091	2	Jante v. Plein noire (2.2 Pouces)	86845	2	Axe suspension nitruure de titane 3x32mm
3092	2	Jante v. Plein jaune (2.2 Pouces)	86846	2	Axe suspension nitruure de titane 3x27mm
4411	2	Pneu ground assault gomme s (2.2Pouces/102x53mm)	86847	2	Axe suspension nitruure de titane 3x54mm
4412	2	Pneu sand thrower gomme d (2.2Pouces/102x53mm)	86848	2	Axe suspension nitruure de titane 3x33mm
4450	2	Pneu mt v-groove pro 2.2	86914	2	Ressort amort. 13X57x1.1mm 12spires (3.0Livres, rose)
4451	2	Pneu mt v-groove pro medium 2.2	86915	2	Ressort amort. 13X57x1.1mm 13spires (2.7Livres, argent)
4454	2	Pneu front line 2.2 Pouces gomme S (2.2Pouces/102x53mm)	86916	2	Ressort amort. 13X57x1.1mm 14.5spires (2.4Livres, bleu)
4457	2	Pneu sand runner gomme D (2.2Pouces/102x53mm)	87251	2	Jeu amortiss. Alu. Filetes (67-87mm)
4860	2	Pneus dirt bonz gomme S (57x50mm (2.2 Pouces)	87252	2	Jeu amortiss. Alu. Filetes (70-103mm)
6917	1	Pignon 17 dents (48 dp)	87256	1	Ens. Porte moyeu arriere aluminium (0 degres)
6918	1	Pignon 18 dents (48 dp)	17001	1	Carrosserie camion DSX-2 (Vierge)



日本語 スペアパーツリスト

品番	入数	品名	品番	入数	品名
341	1	SC-15 スピードコントローラー	86968	4	フォームブロック 50x22x11mm
1146	1	ファイヤーボルト 15T モーター	86969	2	サムスクリュー M3x9x7mm
3094	2	スコーチ 6スポーク ホイール ブラック	86970	2	スベサー 5x7x4.5mm
4410	2	グラウンドアサルト D コンパウンド(2.2in)	86971	4	ロックタイプ六角ハブ 12mm
4453	2	フロントラインタイヤ D コンパウンド (2.2in/102x53mm)	86979	1	ビニオンギア 19T 48P
6163	5	強力両面テープ	87023	3	ギヤデフアジャストスプリング (シルバー)
6819	5	シリコンリング P3 RED	87258	2	ショックセット70-103mm (組立済み)
7787	1	DSX-2ペイントボディ(ホワイト/レッド)	87259	2	ショックセット 67-87mm (組立済み)
7788	1	DSX-2ペイントボディ(ホワイト/ブルー)	100310	1	ボールエンドセット
75106	20	ボディーピン	100311	1	フロントアップライトセット
85053	2	ショックボディセット(12x70-103mm)	100312	1	フロントサスアームセット
85054	2	ショックボディセット(12x67-87mm)	100313	1	リアハブセット
85205	1	ギアボックスセット	100314	1	サスマウントセット
85206	1	リアサスアームセット	100317	1	ショックキャップ/プリロードカラーセット
85207	1	アッパーブレースセット	100318	1	ショックパーツセット
85208	1	ショックタワーセット	100319	1	フロントバルクヘッドセット
85209	1	バッテリーブレースセット	100320	1	サーボセイバーセット
85210	1	スキッドプレート/リアシャーシセット	100322	1	スリッパクラッチパーツセット
85211	1	ギアカバー/モーターガードセット	100325	1	サーボマウントセット
85212	2	スリッパアクセスカバー	100326	1	ボディマウントセット
85213	1	メインシャーシ	100328	1	ショックピストン/ボールセット
86026	2	ショックシャフト(3x57.5mm)	A838		フランジパイプ 3x4.5x5.5mm
86027	2	ショックシャフト(3x49.5mm)	B021	2	ボールベアリング 5x10mm
86029	8	ショックダイアフラム(13x4mm)	B030	2	ボールベアリング 10x15x4mm
86094	6	スクリューシャフト M4x2.5x12mm (ブラック)	Z082	10	サラネジ M3x8mm
86871	2	デフシャフト10x23mm	Z083	10	サラネジ M3x10mm
86872	2	デフケースワッシャー	Z084	10	サラネジ M3x12mm
86878	2	デフシャフト10x23mm	Z085	10	サラネジ M3x15mm
86879	2	フロントアクスル5x29mm	Z086	10	サラネジ M3x18mm
86880	2	スリッパブレッシャープレート	Z150	1	アンテナパイプセット
86881	1	フロントブレース	Z203	10	ワッシャーM3x6mm
86882	2	サスペンションシャフト3x32mm	Z224	10	ワッシャーM3x8
86883	12	パンプストップバー	Z242	20	EリングE2
86884	2	サスペンションシャフト3x27mm	Z244	10	EリングE4
86885	2	リアアクスル	Z264	10	ピン 2x10mm
86886	2	ドライブシャフト 6x86mm	Z350	10	ナベネジ M3x5mm
86887	2	サスペンションシャフト3x54mm	Z352	10	ナベネジ M3x8mm
86888	2	サスペンションシャフト3x33mm	Z353	10	ナベネジ M3x10mm
86895	10	キャップヘッドスクリュー M3x30	Z354	10	ナベネジ M3x12mm
86896	10	ボールスタッド	Z411	10	キャップネジ M2x8mm
86897	10	ボールスタッド	Z449	10	サラネジ M2.5 x 12mm
86898	8	X-リング 1.8x5mm	Z538	6	キャップネジ M3x25mm
86900	2	スリッパパッド	Z541	6	キャップネジ M3x6mm
86902	8	ホイールワッシャー5x14x2mm	Z543	6	キャップネジ M3x10mm
86904	2	ステアリングポスト3x23mm	Z546	10	キャップネジ M3x18mm
86905	1	サーボセイバーボディ-8x16.5mm (A x1, B x1, C x1)	Z653	6	ナットM3
86912	2	ショックスプリング13x57x1.1mm 10巻 (64gf, レッド)	Z661	4	ナイロンナット M2.6
86913	2	ショックスプリング13x57x1.1mm 11巻 (59gf, ホワイト)	Z663	6	ナイロンナット M2.6
86917	1	ベベルギヤセット(13T / 10T A x2, B x2, C x2, D x4, E x2)	Z684	4	フランジナイロンナットM4
86943	1	52Tドライブギア/デフケース (A x1, B x1)	Z685	10	ワッシャー 2.7x6.7x0.5mm
86944	1	アィドラーギア 28T	Z700	6	イモネジM3x3mm
86945	1	トップギア 20T	Z705	6	イモネジM3x10mm
86946	1	スパーギア 87T (48P)	Z713	10	イモネジM3x30mm
86947	1	アィドラーギアシャフト 5x16mm	Z852	10	ワッシャー 5x7x0.2mm
86948	1	トップシャフト 5x43mm	Z892	10	シム 10x12x0.2mm
86949	1	モータープレート			

日本語 オプションパーツリスト

品番	入数	品名	品番	入数	品名
3060	2	クラシックキングホイール ホワイト (2.2in/2pcs)	6919	1	ビニオンギア 19T (48P)
3061	2	クラシックキングホイール ブラック (2.2in/2pcs)	6920	1	ビニオンギア 20T (48P)
3062	2	クラシックキングホイール クローム (2.2in/2pcs)	6921	1	ビニオンギア 21T (48P)
3080	2	スパイクトラックホイール (ホワイト)	86300	4	アルミ六角ハブ クランブタイプ 12mm (パープル)
3081	2	スパイクトラックホイール (ブラック)	86831	1	アルミフロントサスアームマウント
3082	2	スパイクトラックホイール (クローム)	86832	1	アルミフロントアームブレース
3083	2	スパイクトラックホイール (マットクローム)	86837	2	アルミスレデッドショックボディ (67-87mm)
3084	2	スパイクトラックホイール (ブラッククローム)	86838	2	アルミスレデッドショックボディ (70-103mm)
3085	2	スコーチ 6スポーク ホイール (ホワイト/2.2in/55x50mm)	86839	4	アルミプリロードカラー 13mm
3086	2	スコーチ 6スポーク ホイール (ガンメタル/2.2in/55x50mm)	86840	2	アルミショックキャップ
3087	2	スコーチ 6スポーク ホイール (クローム/2.2in/55x50mm)	86841	2	アルミボトムショックキャップ
3088	2	スコーチ 6スポーク ホイール (マットクローム/2.2in/55x50mm)	86842	2	チタンコートショックシャフト3x50mm
3089	2	スコーチ 6スポーク ホイール (ブラッククローム/2.2in/55x50mm)	86843	2	チタンコートショックシャフト3x58mm
3090	2	ディッシュホイール ホワイト (2.2in/2pcs)	86844	2	チタンコートサスシャフト 3x23mm
3091	2	ディッシュホイール ブラック (2.2in/2pcs)	86845	2	チタンコートサスシャフト 3x32mm
3092	2	ディッシュホイール イエロー (2.2in/2pcs)	86846	2	チタンコートサスシャフト 3x27mm
4411	2	グラウンドアサルト S コンパウンド(2.2in/102x53mm)	86847	2	チタンコートサスシャフト 3x54mm
4412	2	サンドスロウタイヤ D コンパウンド (2.2in/102x53mm/2pcs)	86848	2	チタンコートサスシャフト 3x33mm
4450	2	トラックVグルーブタイヤプロコンパウンド	86914	2	ショックスプリング 13x57x1.1mm 12巻 (54gf, ピンク)
4451	2	MTセラミカル Mコンパウンド	86915	2	ショックスプリング 13x57x1.1mm 13巻 (48gf, シルバー)
4454	2	フロントラインタイヤ 2.2 in S コンパウンド (2.2in/102x53mm)	86916	2	ショックスプリング 13x57x1.1mm 14.5巻 (43gf, ブルー)
4457	2	サンドランナー タイヤD コンパウンド (2.2in/102x53mm/2pcs)	87251	2	アルミスレデッドショックセット(67-87mm)
4860	2	ダートボンズタイヤ Sコンパウンド (57x50mm)	87252	2	アルミスレデッドショックセット(70-103mm)
6917	1	ビニオンギア 17T (48P)	87256	1	アルミリアハブキャリアセット (0度)
6918	1	ビニオンギア 18T (48P)	17001	1	DSX-2 トラック クリアボディ

hpi-racing

WWW.HPIRACING.COM



www.hpiracing.com

HPI Racing USA
70 Icon Street
Foothill Ranch, CA 92610 USA
(949) 753-1099
(888) 349-4474 Customer Service

www.hpiracing.co.jp

HPI Japan
3-22-20 Takaoka-kita, Naka-ku,
Hamamatsu, Shizuoka, 433-8119, JAPAN
053-430-0770

www.hpi-europe.com

HPI Europe
21 William Nadin Way, Swadlincote,
Derbyshire, DE11 0BB, UK
(44) 01283 229400