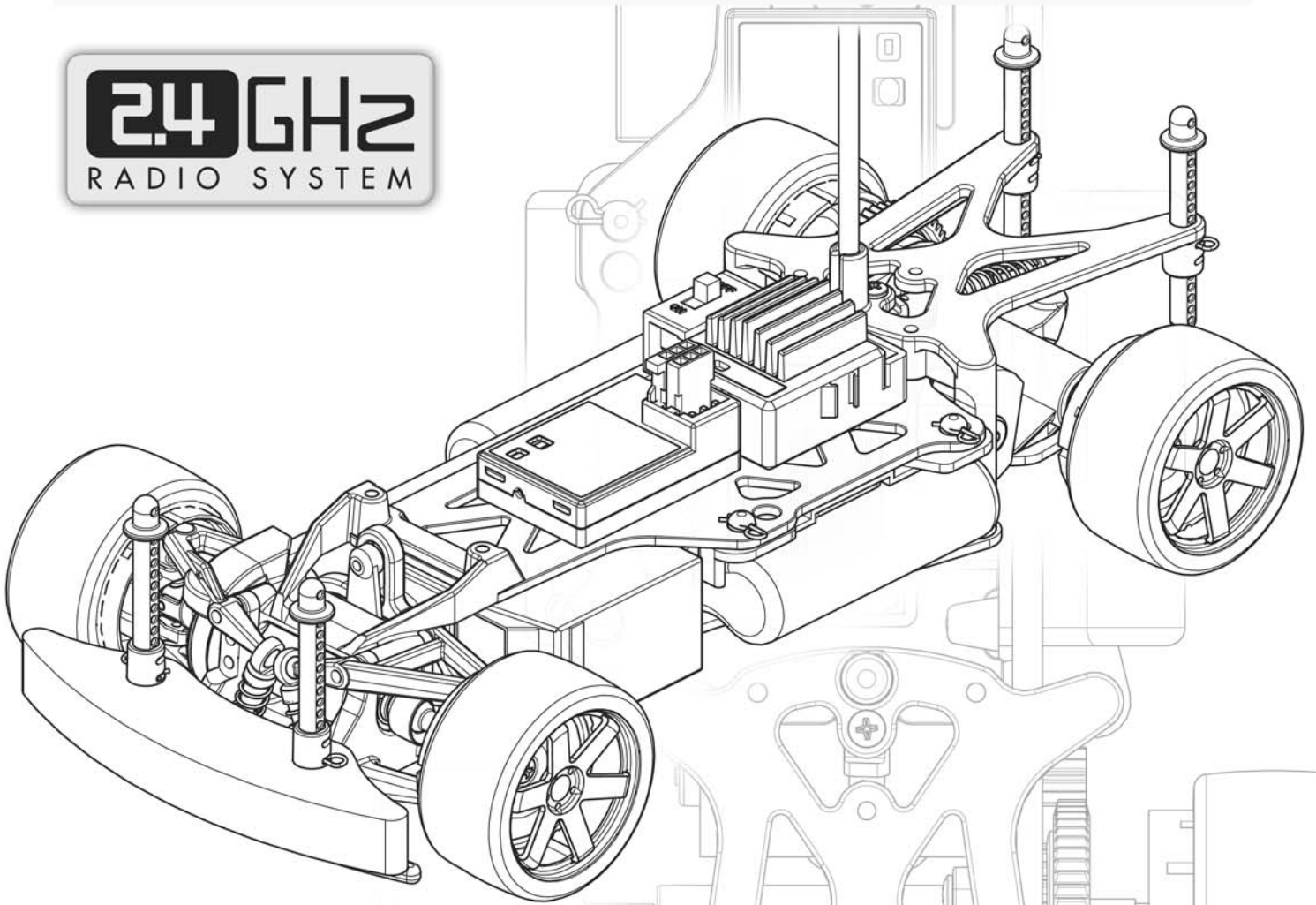




MICRO RS4

2.4 GHz
RADIO SYSTEM



Py Спасибо за покупку

Спасибо за приобретение этого продукта! Этот высококачественный комплект предназначен для развлечений и занятий техническим творчеством. Инструкция по эксплуатации специально разработана, чтобы ознакомить пользователя с устройством, правилами эксплуатации и мерами безопасности при использовании этого изделия. Если вы столкнетесь с какими-либо проблемами или вам потребуется техническая консультация, позвоните или свяжитесь с нами через сайт www.hpiracing.com.

Ненадлежащее техническое обслуживание приведет к сокращению срока службы изделия. HPI выпускает все необходимые детали и оборудование для технического обслуживания и ремонта данного продукта.

В инструкции используются символы, которые предупреждают об опасности.

Пожалуйста, перед использованием изделия внимательно прочитайте инструкцию.



Осторожно!

Несоблюдение этих инструкций может привести к повреждению комплекта и стать причиной травмы или смерти



Внимание!

Несоблюдение этих инструкций может привести к травме, создает угрозу для других лиц, а также может стать причиной материального ущерба.



Осторожно!

Перед запуском Пожалуйста, прочтите инструкцию (при необходимости с родителем, опекуном или ответственным взрослым).

Во время запуска Не запускайте модель в общественных местах, это может привести к серьезным авариям, травмам и повреждению имущества. Пожалуйста, не запускайте модель вблизи пешеходов или маленьких детей. Пожалуйста, не запускайте модель на небольших и узких площадках.

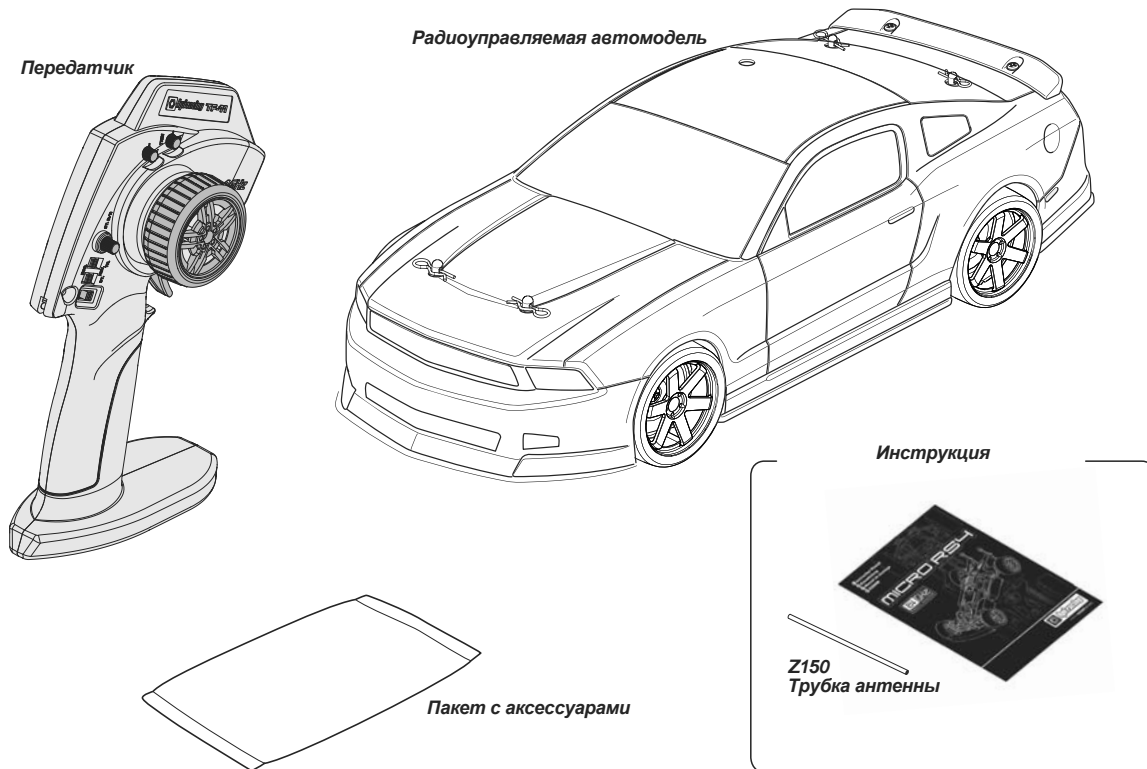
Перед эксплуатацией Убедитесь, что все болты и гайки надежно затянуты. Всегда используйте свежие батарейки для передатчика и приемника, чтобы не потерять контроль над моделью. Проверьте нейтральное положение курка газа.

После запуска Выключайте сначала питание приемника, затем питание передатчика. После запуска необходимо выполнить необходимое техническое обслуживание. Невыполнение этого условия может привести к повышенному износу, повреждениям двигателя и ходовой части.

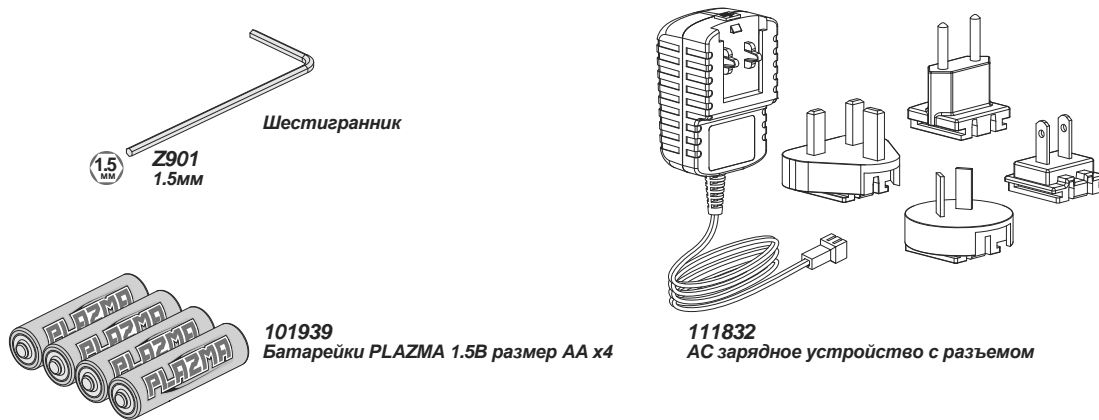
Осторожно с аккумулятором Пожалуйста, будьте осторожны при обращении с батареями. После запуска батарея горячая. Поврежденная изоляция проводов может привести к короткому замыканию и к пожару.

<i>Раздел</i>	<i>Содержание</i>	<i>Стр.</i>
1	Обзор	4
2	Руководство пользователя	5
2-1	Зарядка батареи	5
2-2	Настройки перед первым запуском	7
3	Устранение неполадок	16
4	Обслуживание	17
4-1	Обслуживание шасси	17
4-2	Колеса	18
4-3	Трансмиссия	20
4-4	Регулировка колесной базы	21
4-5	Передачник	23
4-6	Подключение приемника	24
4-7	Функция Fail Safe	24
4-8	Инициализация и Fail Safe	27
5	Схема сборки	28
6	Список деталей	30
7	Опциональные детали	31
8	Гарантия	32

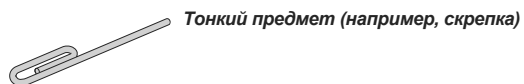
Комплектация



Входит в комплект

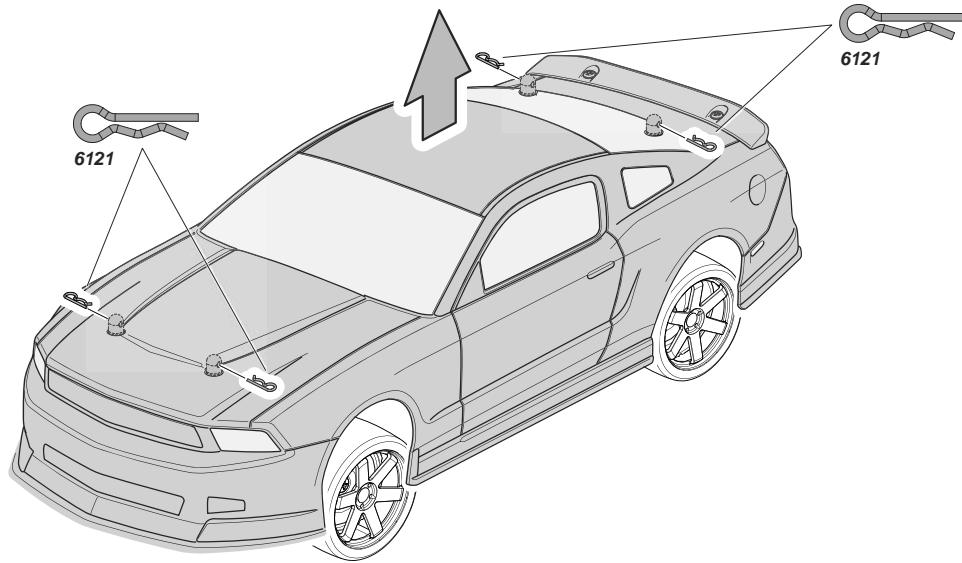


Необходимое оборудование



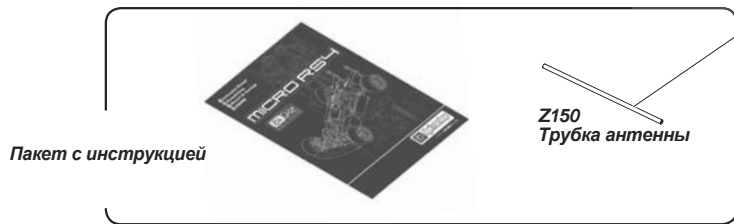
2-1 Зарядка батареи

1 Снимите кузов



2 Установите антенну приемника

! Полностью расправьте антенну приемника.

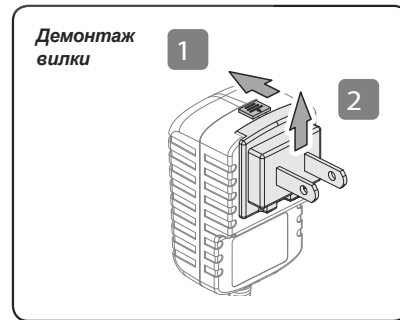
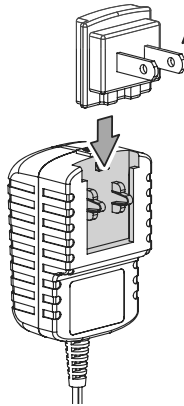
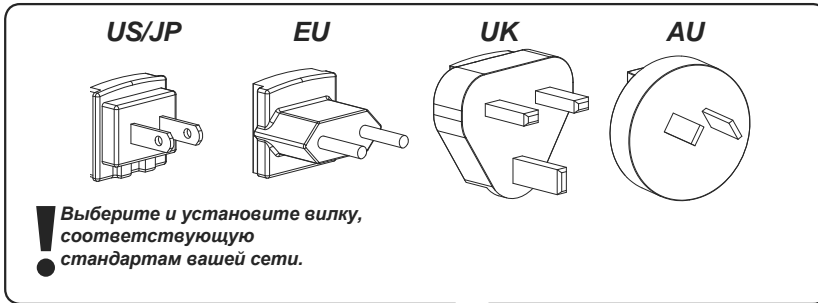


! Не обрезайте и не укорачивайте провод антенны.





3 Зарядите аккумулятор модели

1

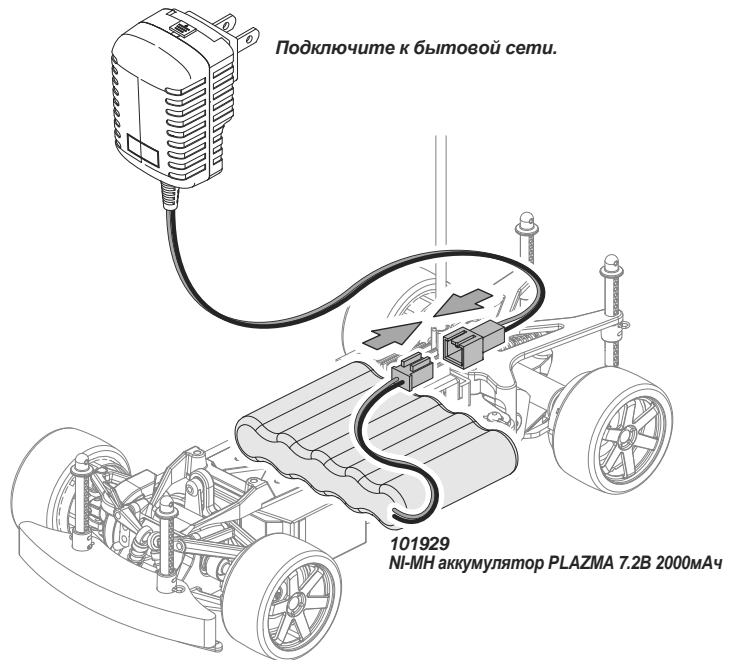


2


Внимание!



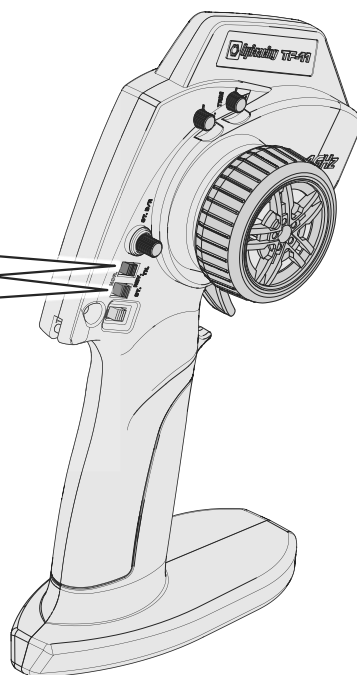
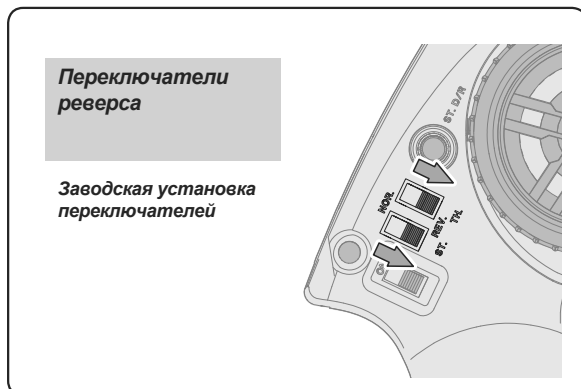
Время зарядки 4 часа. Превышение времени зарядки может привести к повреждению или взрыву.



Внимание! Не заряжайте NiMH аккумулятор зарядным устройством для NiCD аккумуляторов, это может привести к повреждению NiMH аккумулятора.

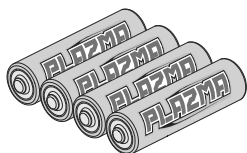


1 Подготовьте передатчик

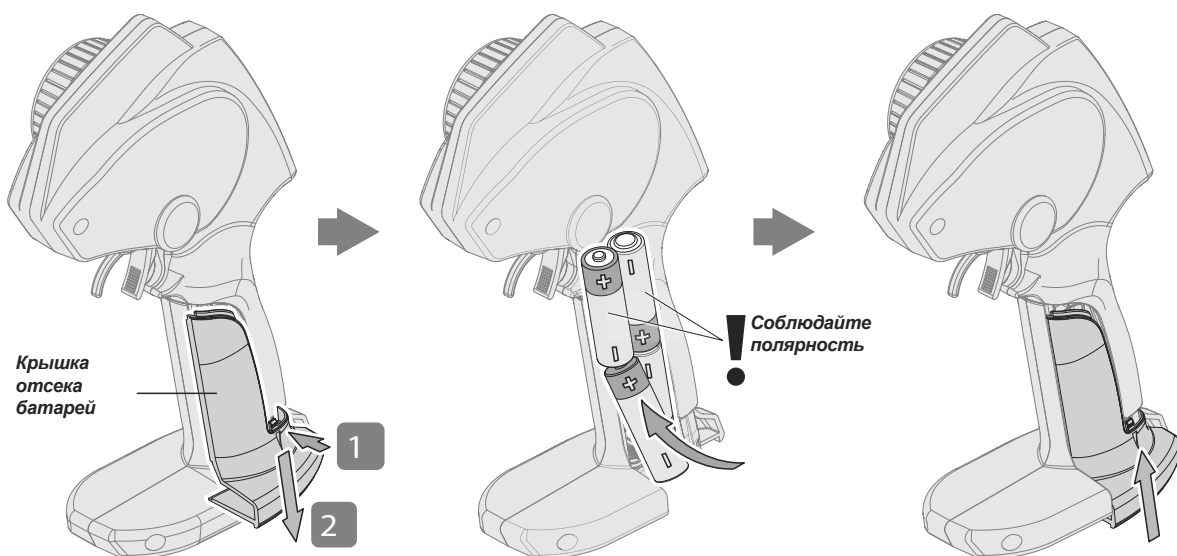


2 Установите батарейки в передатчик

101939
Батарейки PLAZMA 1.5В размер AA

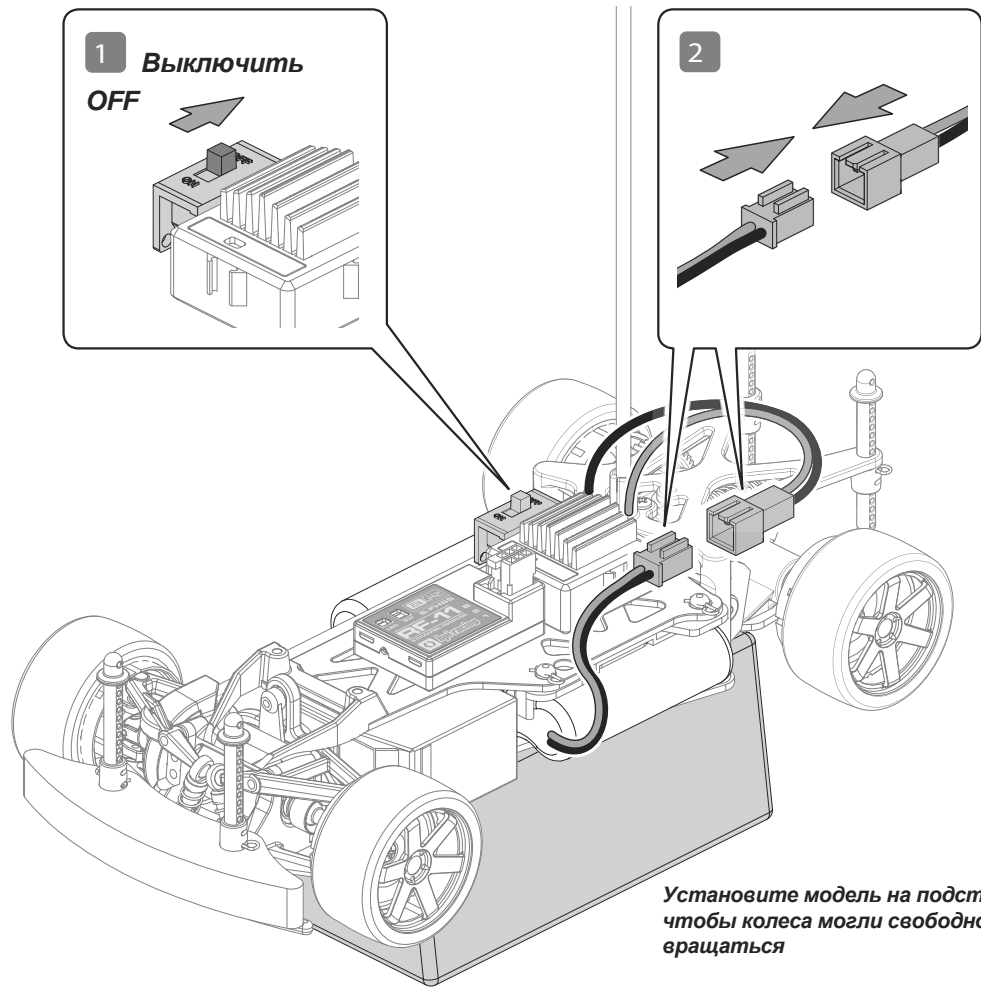


! Не устанавливайте вместе старые и новые батарейки, или батарейки разных типов, или производителей.



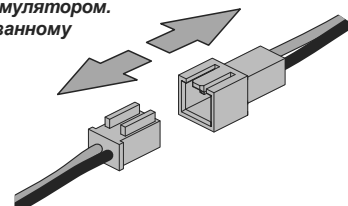
Откройте крышку батарейного отсека в нижней части передатчика. Соблюдая полярность, как изображено внутри отсека, установите батарейки. Закройте крышку батарейного блока.

3 Установите аккумулятор



Внимание!

*Отсоединяйте разъем аккумулятора сразу после эксплуатации модели
Не храните и не транспортируйте модель с подключенным аккумулятором.
Несоблюдение этого правила может привести к несанкционированному
включению модели или стать причиной пожара.*



4 Как включить

1



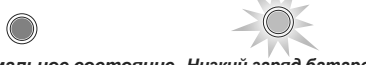
1

Установите триммер газа точно в центральное положение

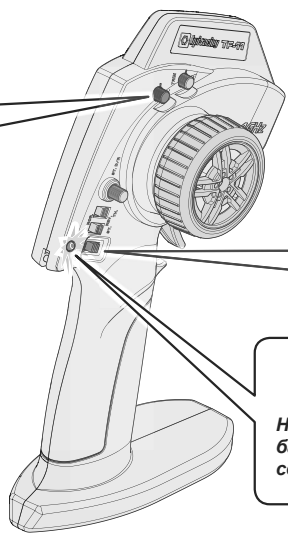


2

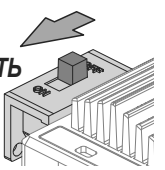
ON
ВКЛЮЧИТЬ



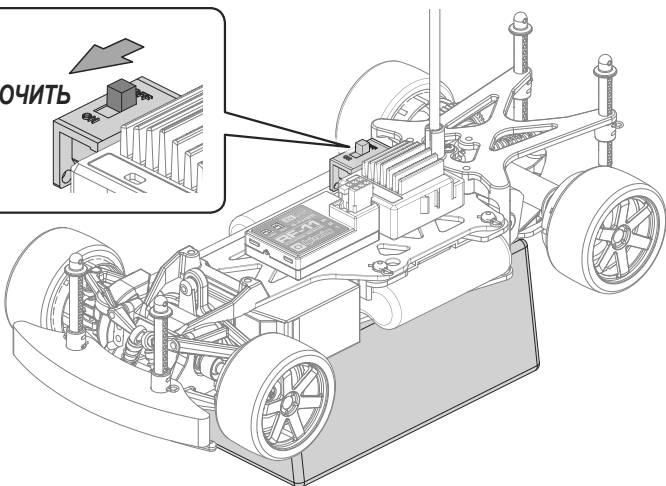
Нормальное состояние батарей (индикатор светится постоянно) Низкий заряд батарей (индикатор мигает)



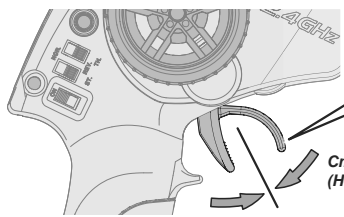
2



ON
ВКЛЮЧИТЬ



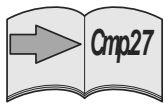
3



! Не шевелите курок газа.

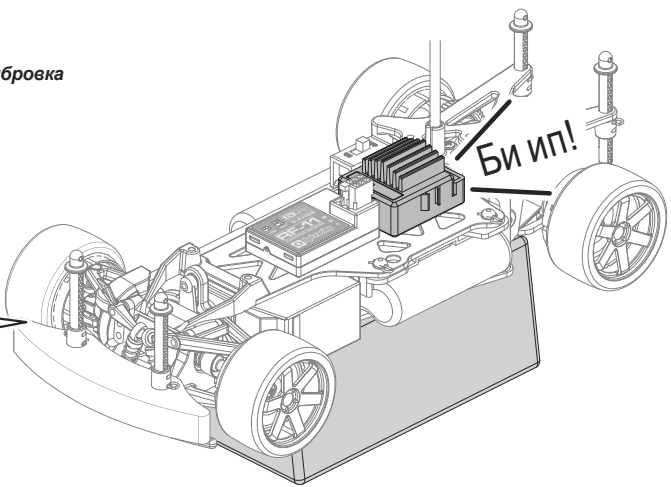
4

Когда прозвучит звуковой сигнал, калибровка регулятора скорости завершена.

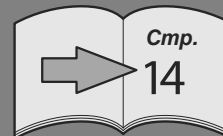


Стр 27

Более подробная информация



! Если это не первая ваша радиоуправляемая автомобиль с электромотором, вы можете сразу перейти к странице 14.



5 Проверка функции Fail Safe

Эта модель имеет встроенную функцию Fail safe. В случае потери сигнала из-за помех или при превышении дальности действия аппаратуры, функция Fail safe автоматически сбросит обороты мотора и включит регулятор в нейтральное положение, чтобы защитить ее от аварии. Функция Fail safe настроена на заводе, но вам необходимо познакомиться с этой функцией и периодически проверять ее работоспособность.

Ситуации, когда срабатывает Fail safe

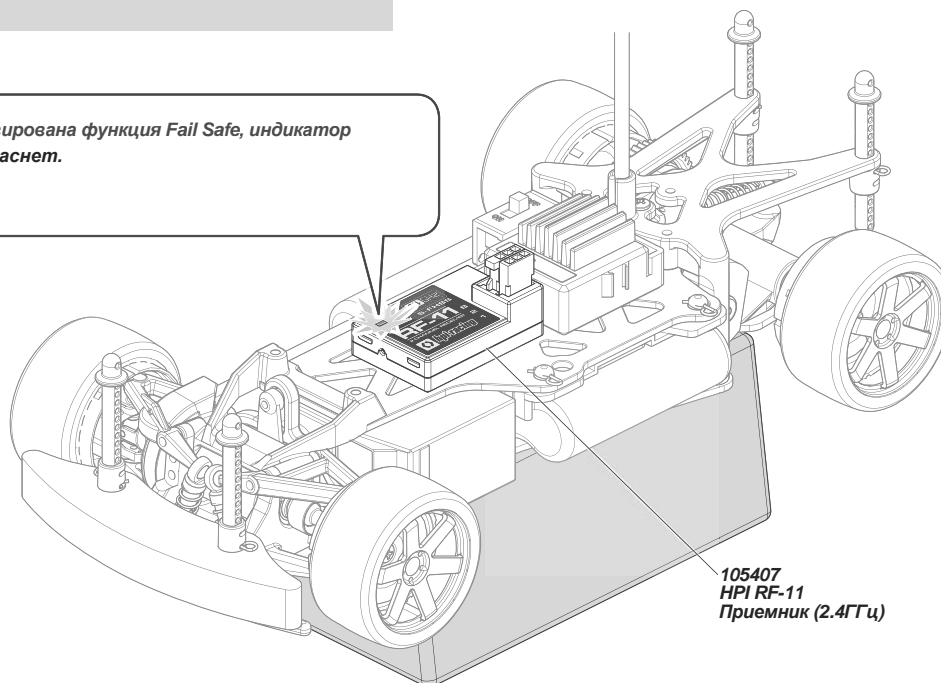
Когда отсутствует сигнал с передатчика

Когда активирована функция Fail Safe, индикатор приемника гаснет.



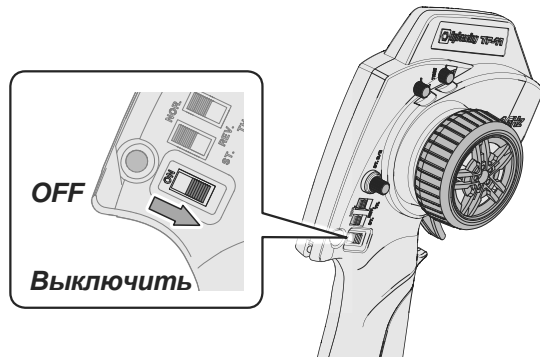
Внимание!

Функция Fail Safe не может полностью защитить автомобиль.



105407
HPI RF-11
Приемник (2.4ГГц)

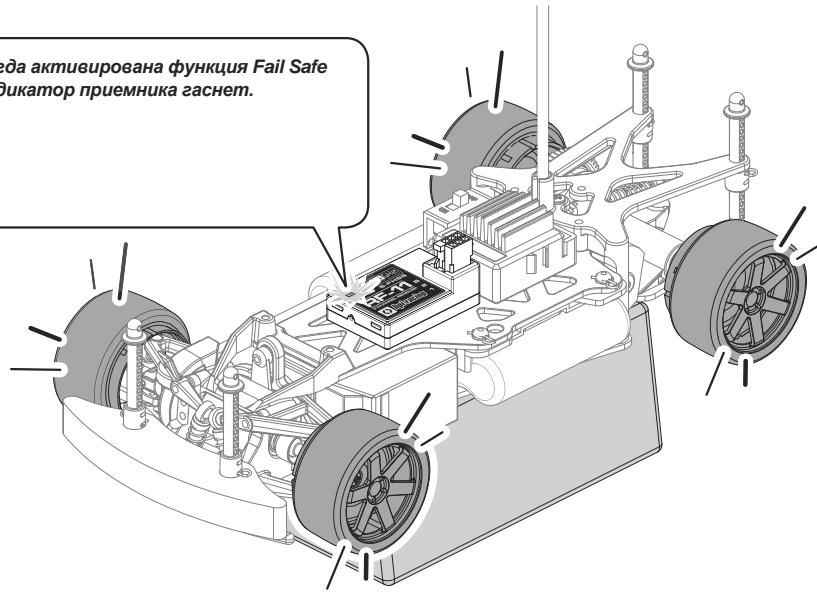
1



2

Индикатор гаснет и колеса не крутятся, это значит, что функция Fail safe работает правильно

! Когда активирована функция Fail Safe индикатор приемника гаснет.

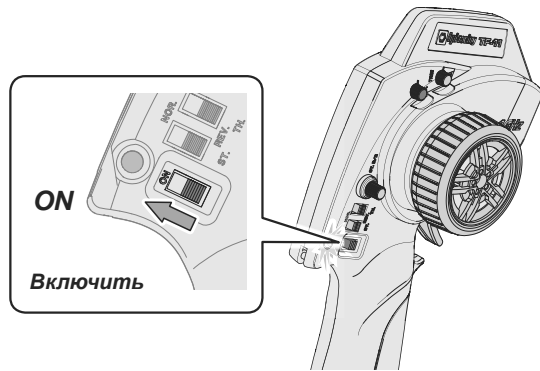


! **Внимание!**

Если мигает красный светодиод приемника, обороты мотора не сбрасываются и регулятор не переходит в режим нейтрали или тормоза, обратитесь к странице 27 и выполните процесс программирования функции fail safe.

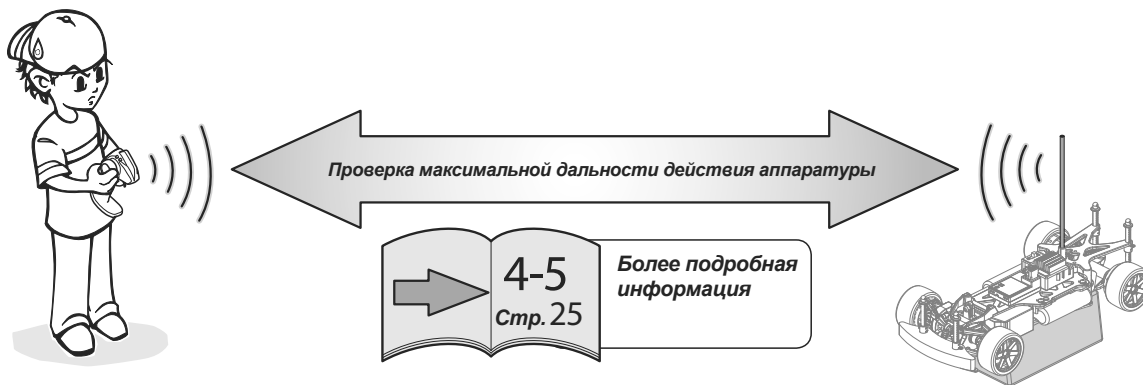
→ Стр.27 Более подробная информация

3



6 Проверка дальности действия аппаратуры

Для проверки дальности действия аппаратуры попросите помощника с моделью в руках отойти на максимальное расстояние, на котором вы планируете запускать модель. Убедитесь, что модель на этом расстоянии на команды передатчика реагирует правильно. Не запускайте модель, если обнаружили проблемы в управлении, сократите расстояние или найдите другую площадку для запуска модели. Если вы включите питание приемника модели до включения питания передатчика, модель может потерять контроль.



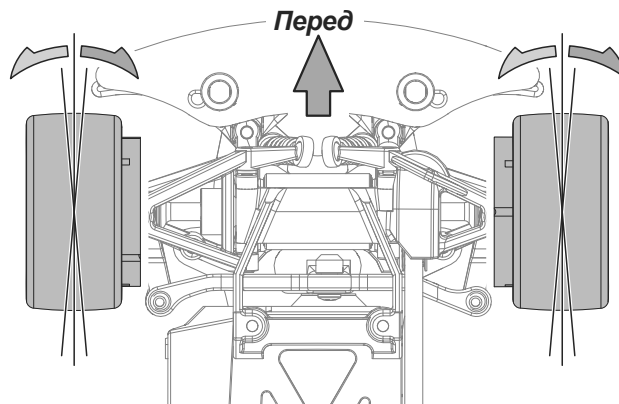
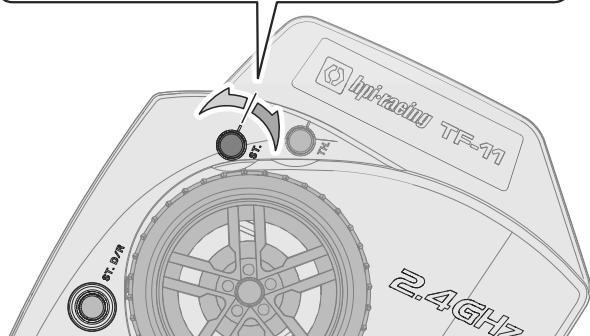
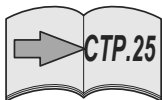
Внимание!

Радиоуправление на 2,4 ГГц работает только в пределах прямой видимости. Если вы заедете за какой-либо предмет или за угол здания и потеряете модель из вида, вы можете потерять контроль над автомобилем.

7 Триммер руля

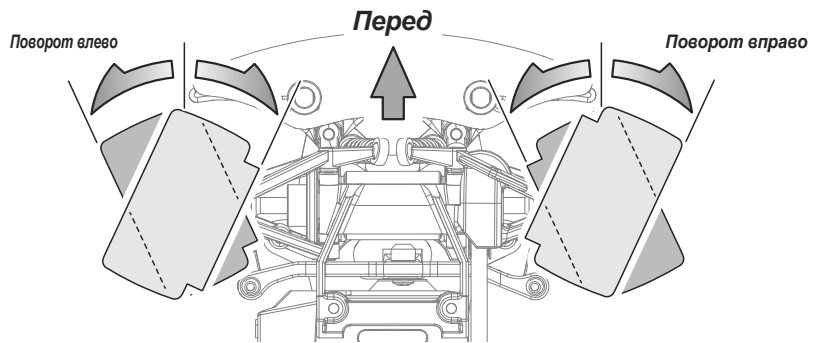
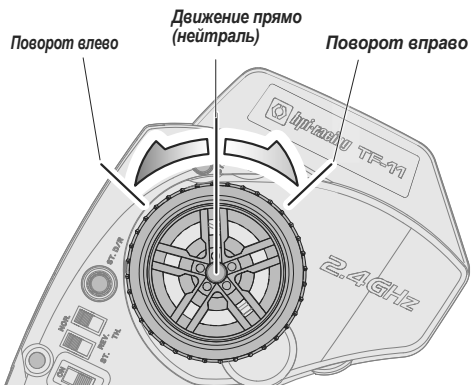
Триммер руля

Триммером руля установите передние колеса точно по центру



8 Управление

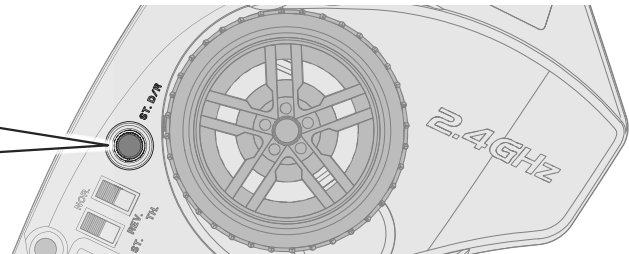
1 Рулевое колесо



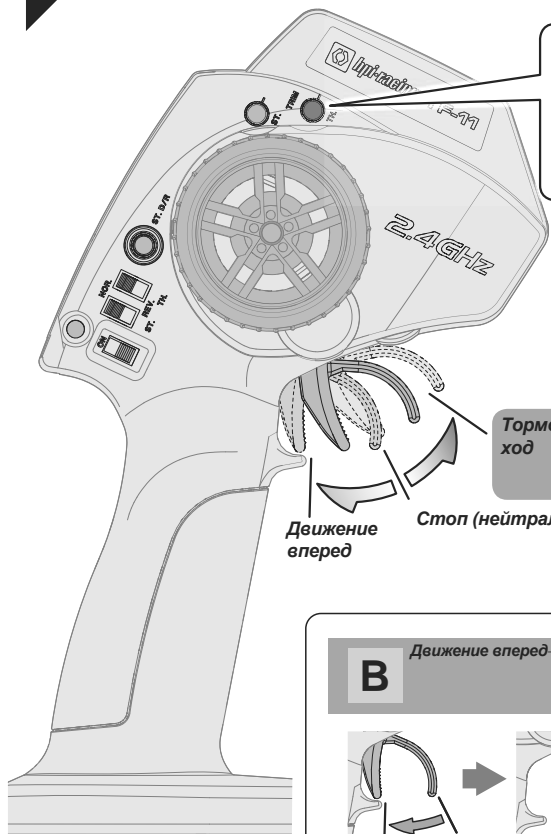
Двойные расходы руля D/R

Используется для регулировки диапазона вращения вала серво рулевого управления

Стр. 25



2 Триммер газа



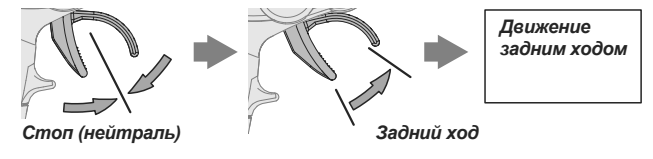
Триммер газа

Если при нейтральном положении курка модель движется, триммером газа установите нейтраль, устранив тенденцию к движению.

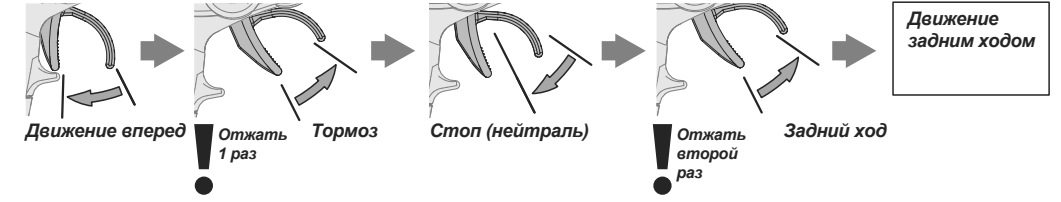
Движение задним ходом

- A и B показывает два способа включения заднего хода

A Стоп → Задний ход



B Движение вперед → Тормоз, второе отжатие → Задний ход



Установите кузов и наслаждайтесь!

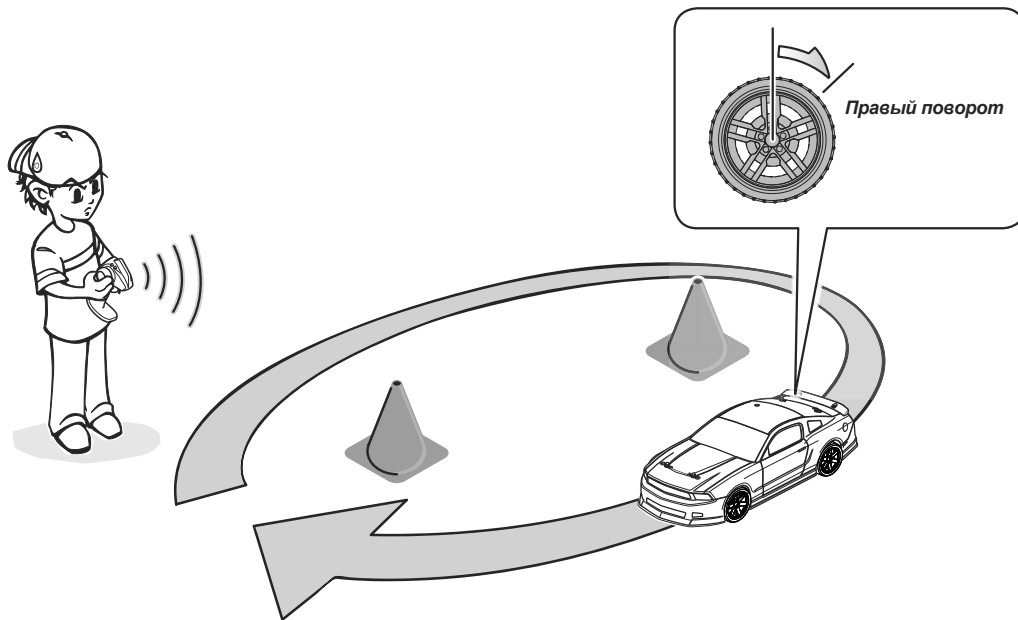
Дайте машине остыть в течение 15 минут после каждого запуска.

Научитесь поворачивать вправо и влево.

Когда автомобиль удаляется от вас, поворачивать просто.

Когда модель едет к вам, необходимо поворачивать рулевое колесо передатчика в противоположном направлении. Для этого, чтобы не обращать внимание на направление отклонения рулевого колеса передатчика, представьте, что вы находитесь в центре рулевого колеса или внутри движущейся модели, и поворачивайте в нужном вам направлении.

После того, как вы ознакомитесь с вождением радиоуправляемой машины, потренируйтесь на трек с пилонами.

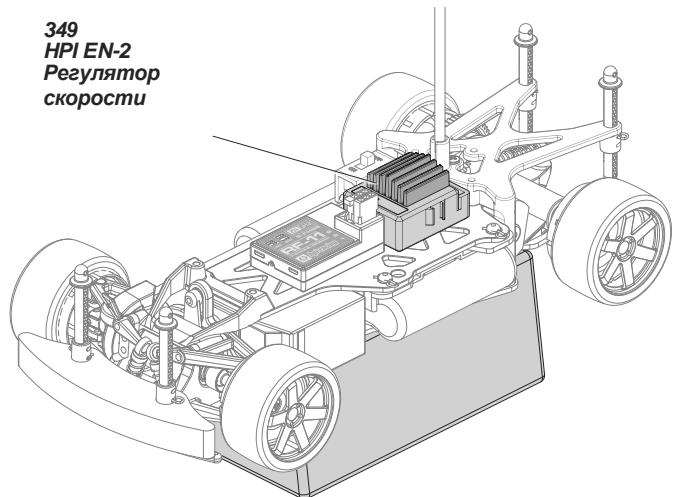


Защита от перегрева регулятора скорости EN 2

При перегреве регулятора скорости сработает его термозащита, регулятор отключится, машина остановится.

После того, как регулятор скорости остынет до нормальной температуры, он вновь будет работать как обычно.

349
HPI EN-2
Регулятор
скорости



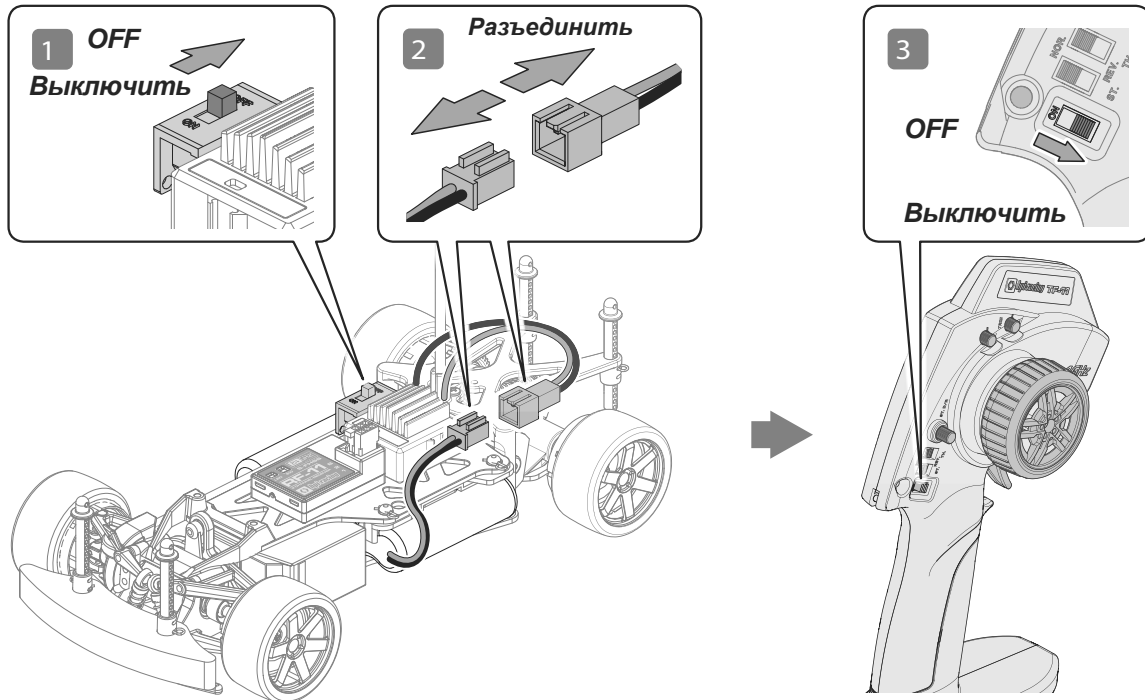
10 Выключение модели



Внимание!

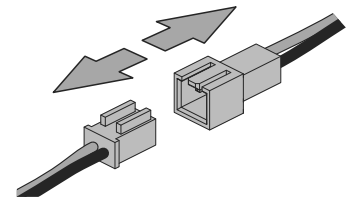
Сначала выключите питание приемника, отсоедините аккумулятор от регулятора скорости и только после этого выключайте питание передатчика.

Если вы выключите передатчик прежде, чем питание модели, машина может потерять контроль и начать несанкционированное движение.



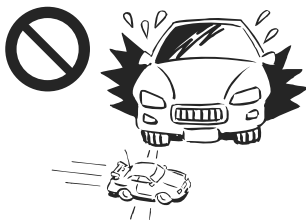
Внимание!

Отключайте аккумуляторную батарею сразу после заезда, храните аккумулятор вне модели, в противном случае машина может случайно включиться, батарея перегреется и загорится.



Внимание!

Не запускайте модель в следующих местах:



Не запускайте модель по воде, грязи или песку

Не запускайте модель на тротуарах для пешеходов, на проезжей части или на автомагистралях. Это может привести к серьезным авариям, травмам и/или повреждению имущества.


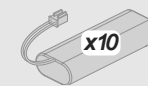
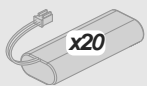


Если ваша модель не едет или не управляется, смотрите возможные неполадки и способ их устранения ниже:

Проблема	Причина	Способ устранения	Раздел	
Машина не едет	Неправильно установлены батарейки в передатчик.	Установите батарейки правильно, с соблюдением полярности.	2-2 Стр. 9	
	Разряжен или не установлен аккумулятор в модель.	Установите полностью заряженный аккумулятор.	2-1 Стр. 8	
	Неисправен мотор.	Замените мотор.	4-3 Стр. 20	
	Сработала система fail safe.	Устраните причину срабатывания функции fail safe	4-8 Стр. 27	
	Повреждены провода.	Отремонтируйте или замените провода.	4-6 Стр. 26	
	Нет инициализации приемника с передатчиком.	Убедитесь, что процесс инициализации приемника с передатчиком выполнен правильно	4-8 Стр. 27	
	Сработала термозащита регулятора скорости.	Не запускайте модель, пока регулятор скорости не остынет.	2-2 Стр. 16	
Машина не управляется.	Разряжены или не установлены батареи в передатчике или модели	Установите полностью заряженные батареи	2-1 Стр. 8	2-2 Стр. 9
	Неправильно установлена антенна на передатчике или модели.	Установите антенны правильно.	2-1 Стр. 7	
	Неправильно установлено нейтральное положение триммера.	Отрегулируйте триммер руля.	2-2 Стр. 14	
Руль или газ работают в обратном направлении	Переключатели реверса на передатчике установлены в неправильном положении.	Установите переключатели реверса в правильное положение.	2-2 Стр. 9	4-5 Стр. 25



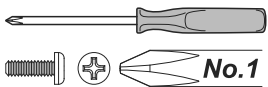
График технического обслуживания

Соблюдайте график технического обслуживания, который изображен ниже. После каждого запуска модели очищайте кузов и шасси от грязи и пыли, проверяйте все детали на предмет отсутствия повреждений. При обнаружении сломанных или поврежденных деталей не запускайте модель пока не отремонтируете или замените поврежденные детали. Регулярное техническое обслуживание необходимо для предотвращения повреждения автомобиля и поддержания его в рабочем состоянии

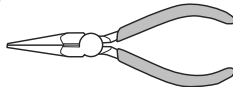
 x1 Каждый аккумулятор	 x10 Каждый 10-й аккумулятор	 x20 Каждый 20-й аккумулятор	 Обслуживаемый узел	 Стр.? Подробная информация
●			Шасси	Стр.19 4-1
●			Колеса	Стр.20 4-2
	●		Мотор и редуктор	Стр.20 4-3
		●	Трансмиссия	Стр.21 4-3
	●		Дифференциал	Стр.21 4-3
●			Радиоуправление	Стр.25 4-5

Принадлежности для технического обслуживания

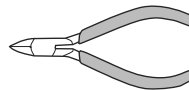
Крестовая отвертка (No.1)



Пассатижи с тонкими губками

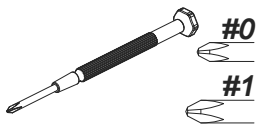


Кусачки



74116 (US)
9062 (EU)
Очиститель для автомоделей с калильным двигателем

Тонкая крестовая отвертка



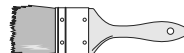
30035 (JP)
Циакриновый клей



WD-4



Z164
Смазка



Кисть

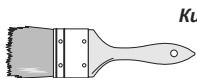


Ветошь

4-1

Обслуживание шасси

После запуска очистите автомобиль от пыли и грязи и смажьте точки, указанные на рисунке. Замените поврежденные детали, убедитесь, что все винты надежно затянуты.



Кисть



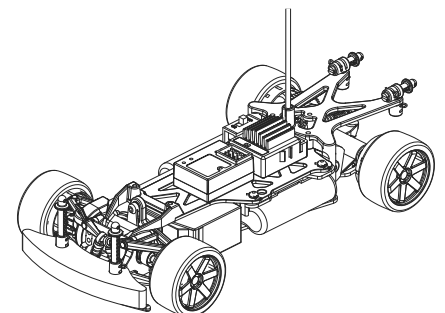
Ветошь



WD-40



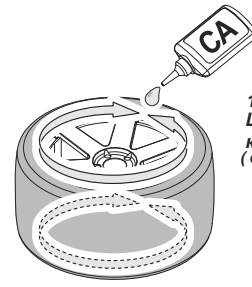
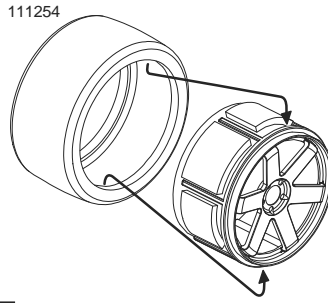
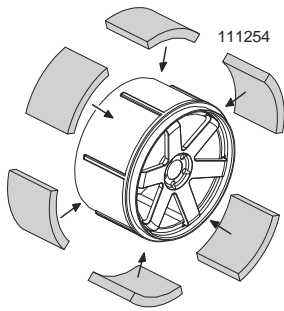
74116 (US)
9062 (EU)
Очиститель для автомоделей с калильным двигателем



4-2

Колеса

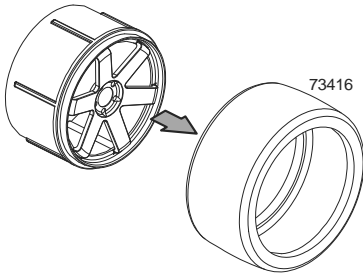
Шоссейные



101999
Циакриновый
клей
(в комплект не входит)

Используйте небольшое количество клея.

Дрифтовые



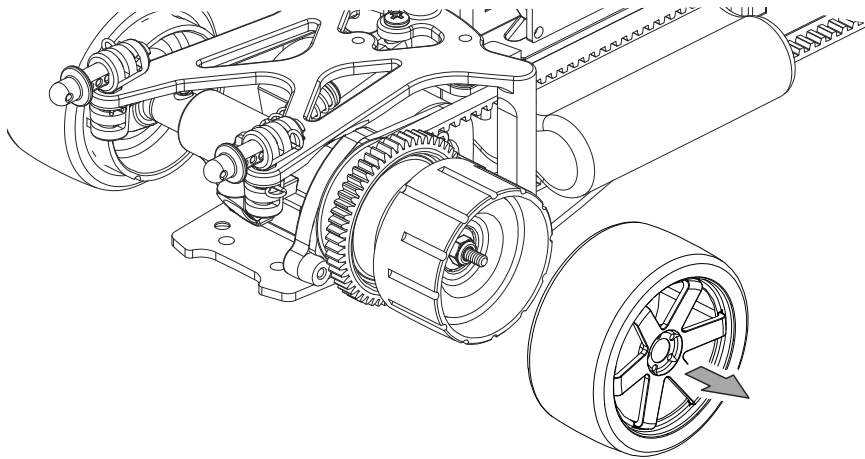
Убедитесь, что шины надежно закреплены на диске.
Если необходимо, приклейте шину к диску.

4-3

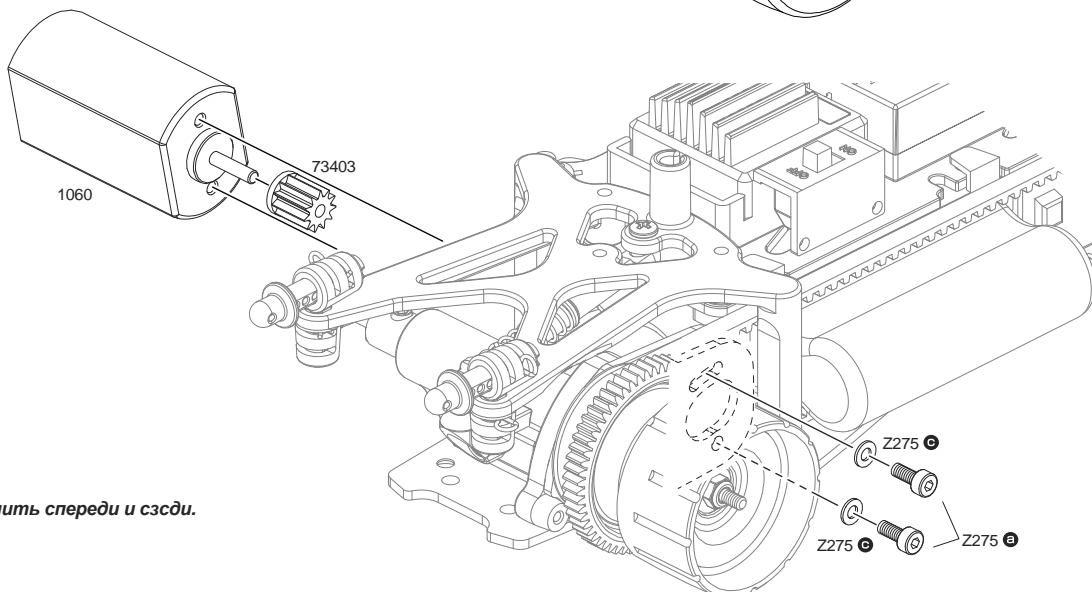
Трансмиссия

1

Трансмиссия - редуктор



2



- 1.5 mm
- Z275 Ⓐ M2x4mm
- Z275 Ⓑ M2x4x4mm

Выполнить спереди и сзади.

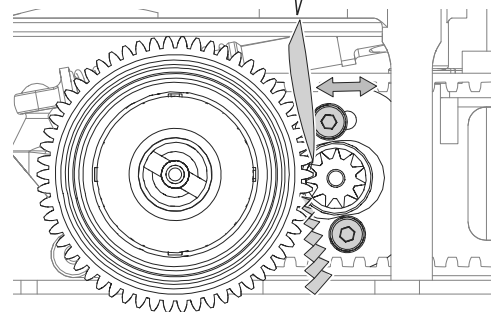
3

Регулировка зазора шестерней редуктора

Установите правильный зазор между шестернями редуктора, регулируя положение двигателя.

Чтобы получить идеальный зазор, поместите между шестернями полоску бумаги (см. вверху страницы), прижмите шестерни друг к другу и затяните винты крепления двигателя.

Если зазор установлен неправильно, шестерни быстро изнаются.



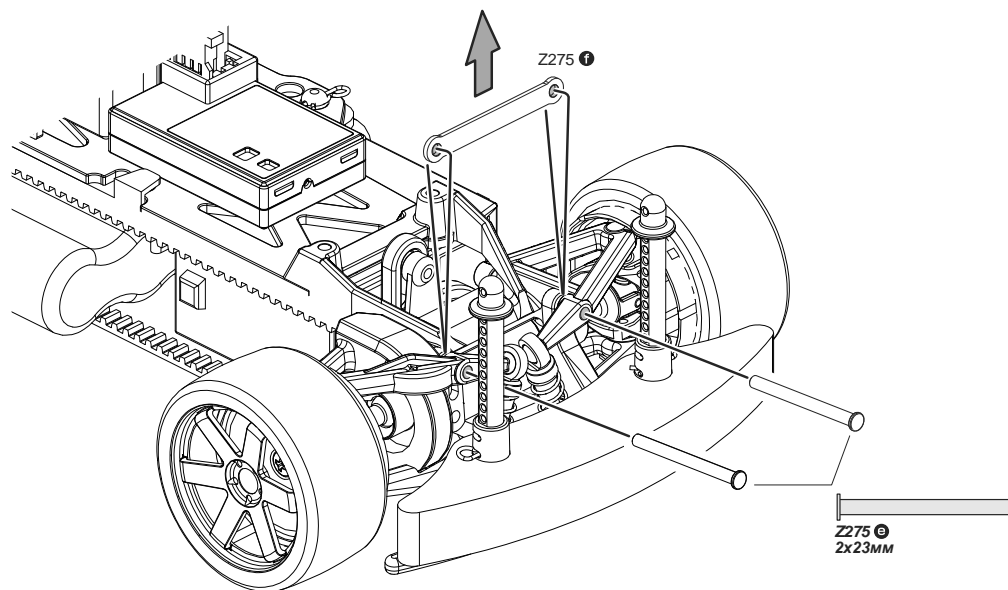
Бумажная полоска для регулировки зазора

Бумажная полоска для регулировки зазора

4

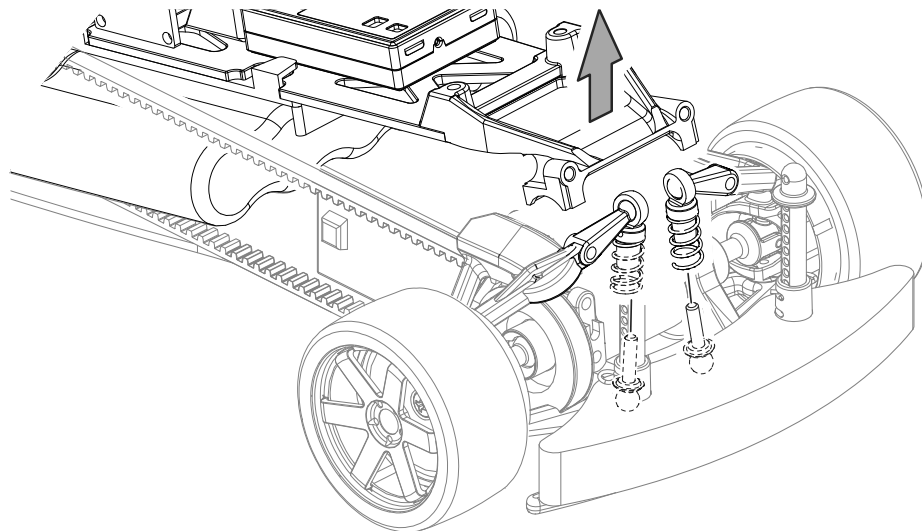
Трансмиссия - дифференциал

Перед

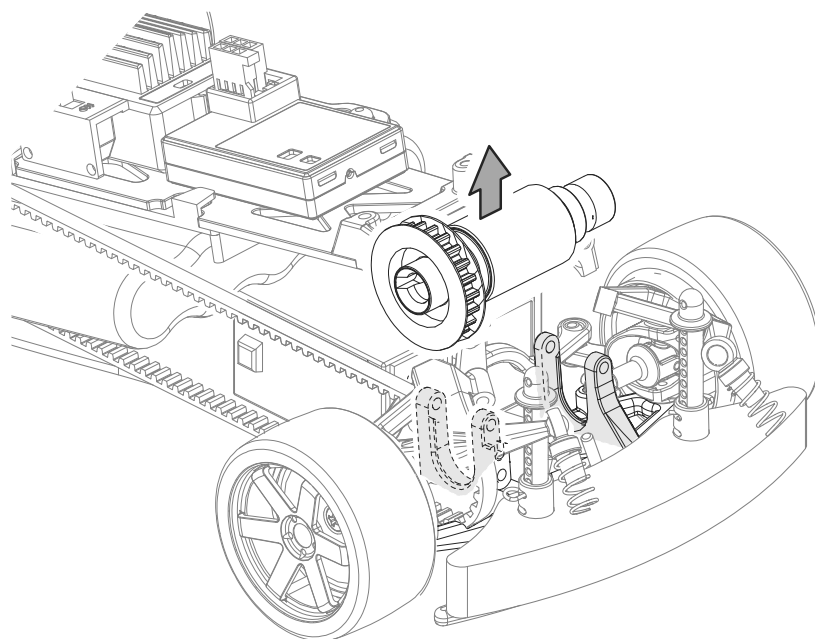


Z275
2x23MM

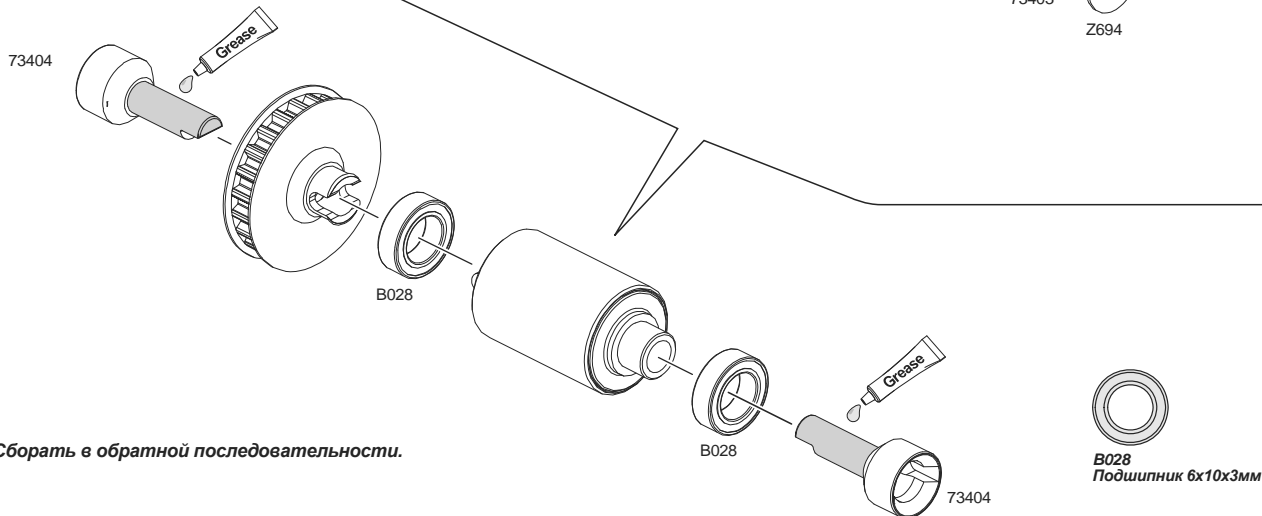
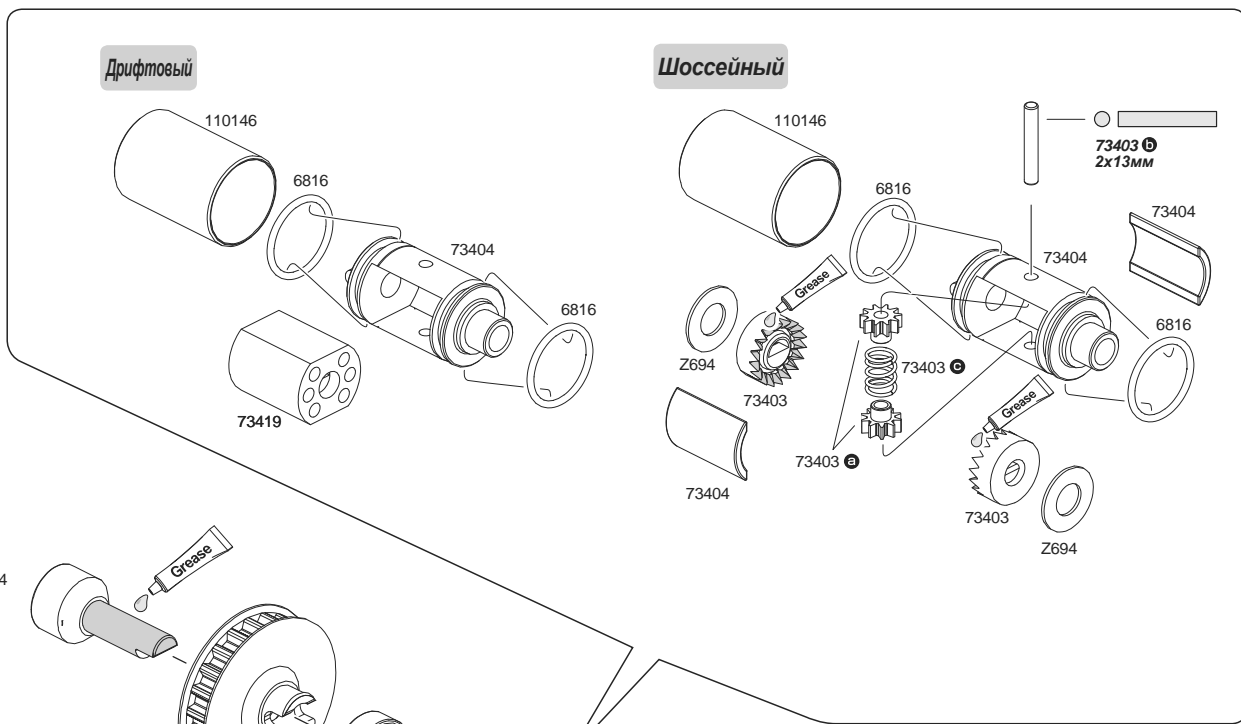
5



6



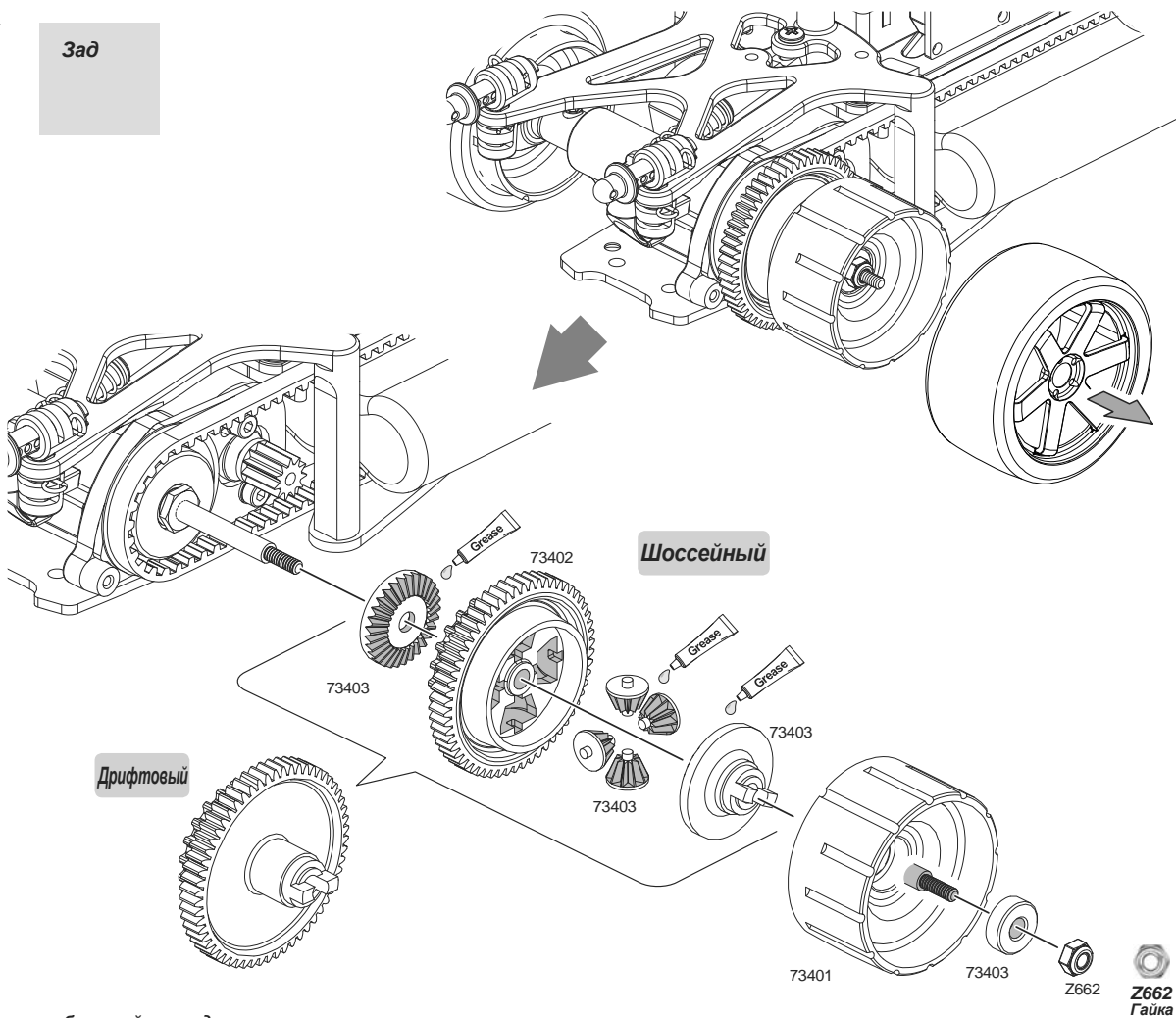
7



! *Сборать в обратной последовательности.*

8

Зад



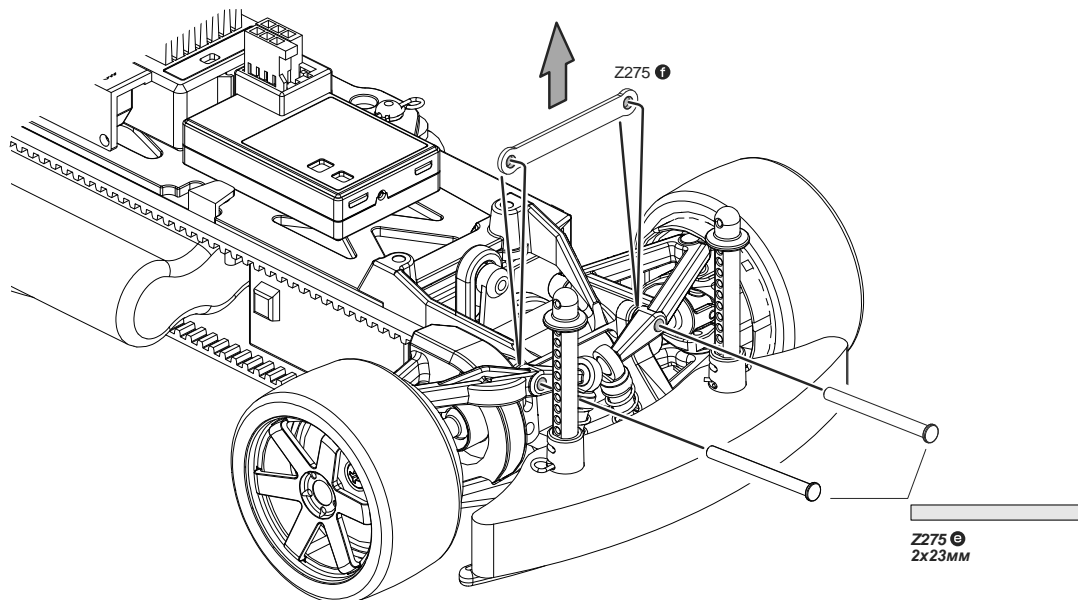
! Собрать в обратной последовательности.

4-4

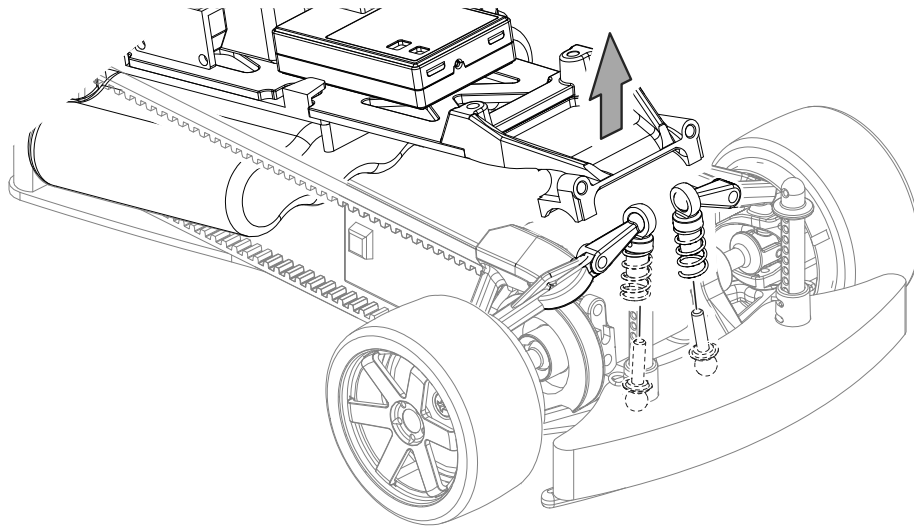
Регулировка колесной базы

1

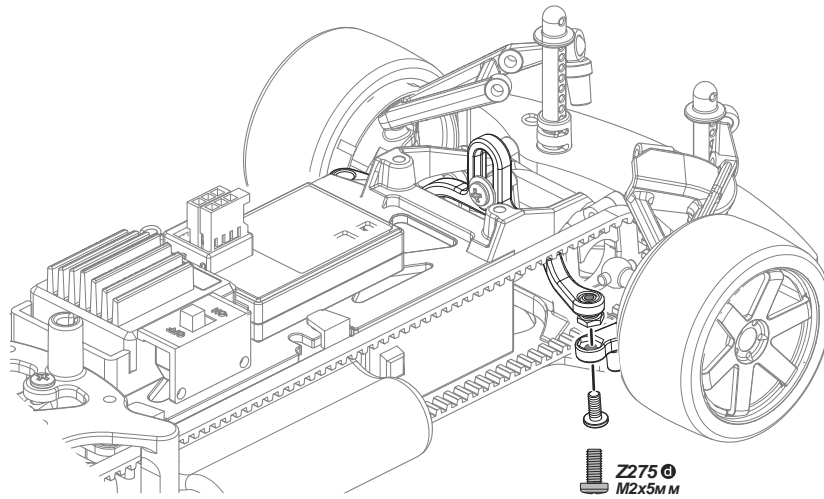
При установке другого кузова настройте колесную базу и ширину колеи.



2

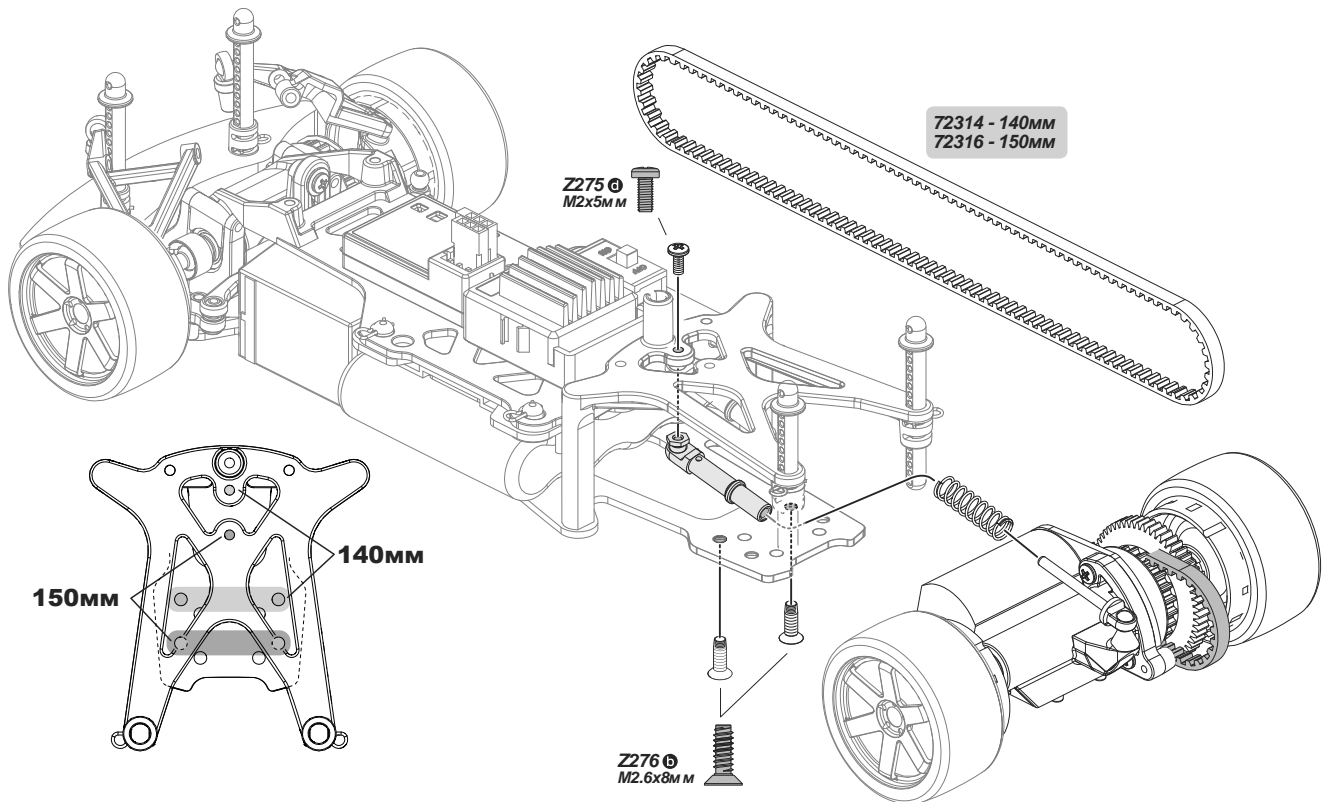


3



Z275 ⌀
M2x5M

4

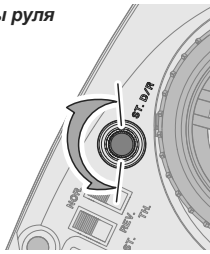


72314 - 140MM
72316 - 150MM

Z275 ⌀
M2x5M

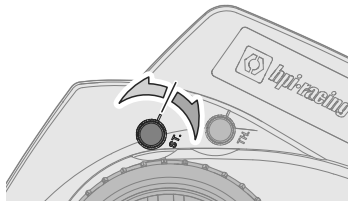
Z276 ⌀
M2.6x8M

Двойные расходы руля



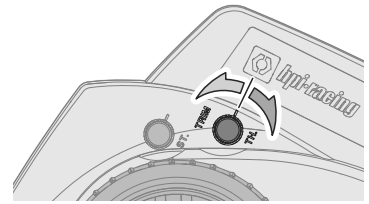
Используется для регулировки диапазона вращения вала серво рулевого управления

Триммер руля



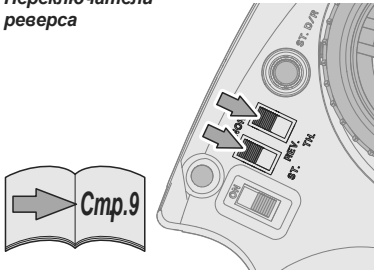
Используется для регулировки центрального положения вала серво руля

Триммер газа



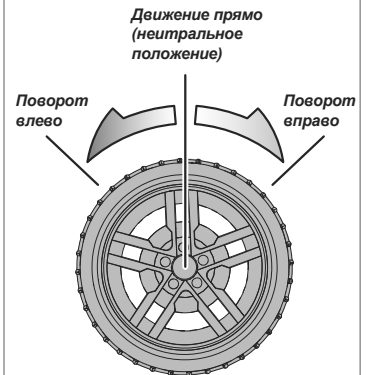
Используется для регулировки центрального положения курка газа

Переключатели реверса



Переключают направление вращения валов серво. Убедитесь, что переключатели установлены в положение, как указано в инструкции к модели

Рулевое колесо



Индикатор состояния батарей передатчика.



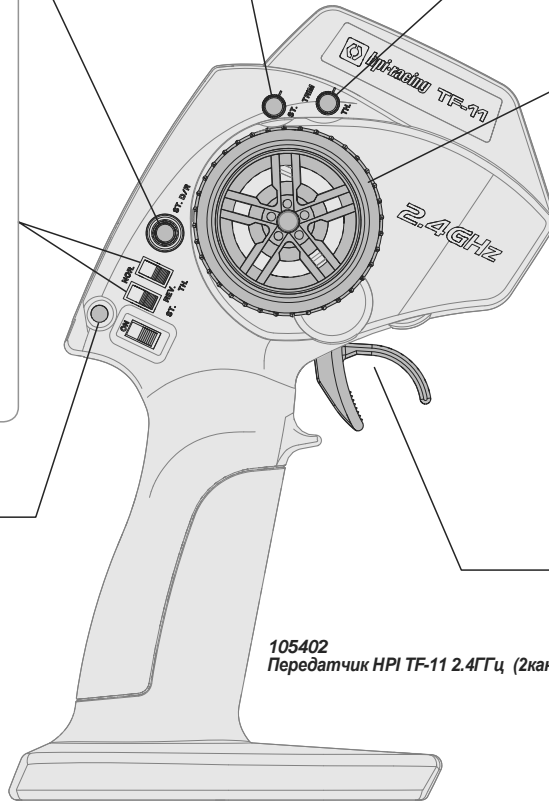
Горит постоянно - нормальное напряжение батарей



Индикатор мигает - низкое напряжение батарей.

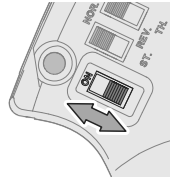
Замените батарейки

Если индикатор состояния батареи мигает красным, немедленно замените элементы питания новыми.



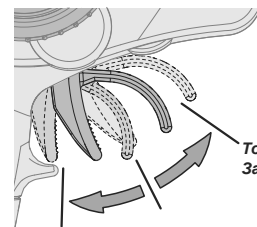
Выключатель питания

ON
Включен



OFF
Выключен

Курок газа



Используется для управления оборотами мотора, для включения тормоза и заднего хода.



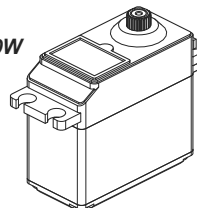
Внимание!



Соблюдайте полярность!
Не устанавливайте одновременно старые и новые батареи, батареи разного типа и производителей.

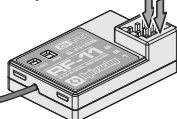
Подключение приемника

Канал 1 (CH1):
104105 HPI SF-10W
Серво руля



105407
HPI RF-11
Приемник (2.4ГГц)

CH2: :CH1



Антенна

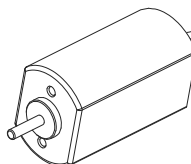


Внимание!

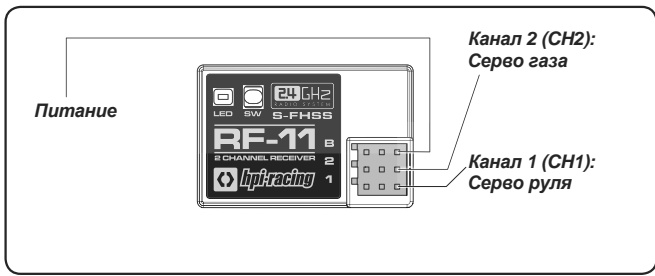
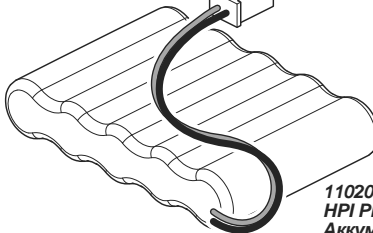
Не укорачивайте, не обрезайте антенну.
Не допускайте резких изгибов антенны.

349
HPI EN-2
Регулятор скорости

1060
Мотор



110203
HPI PLAZMA 6.0В 1200мАч
Аккумулятор



Выключатель
питания
приемника

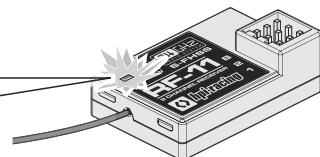
Эта модель имеет встроенную функцию Fail safe. В случае потери сигнала из-за помех или при превышении дальности действия аппаратуры, функция Fail safe автоматически сбросит обороты мотора и включит регулятор в нейтральное положение, чтобы защитить модель от аварии. Функция Fail safe настроена на заводе, но вам необходимо познакомиться с этой функцией и периодически проверять ее работоспособность

Ситуации, когда срабатывает Fail safe

Когда отсутствует сигнал с передатчика

Когда активирована функция
Fail Safe, индикатор приемника
гаснет.

105407
HPI RF-11
Приемник



Внимание!

Функция Fail Safe не может полностью защитить автомобиль.

Процесс инициализации необходим для обеспечения работы приемника только с одним конкретным передатчиком.

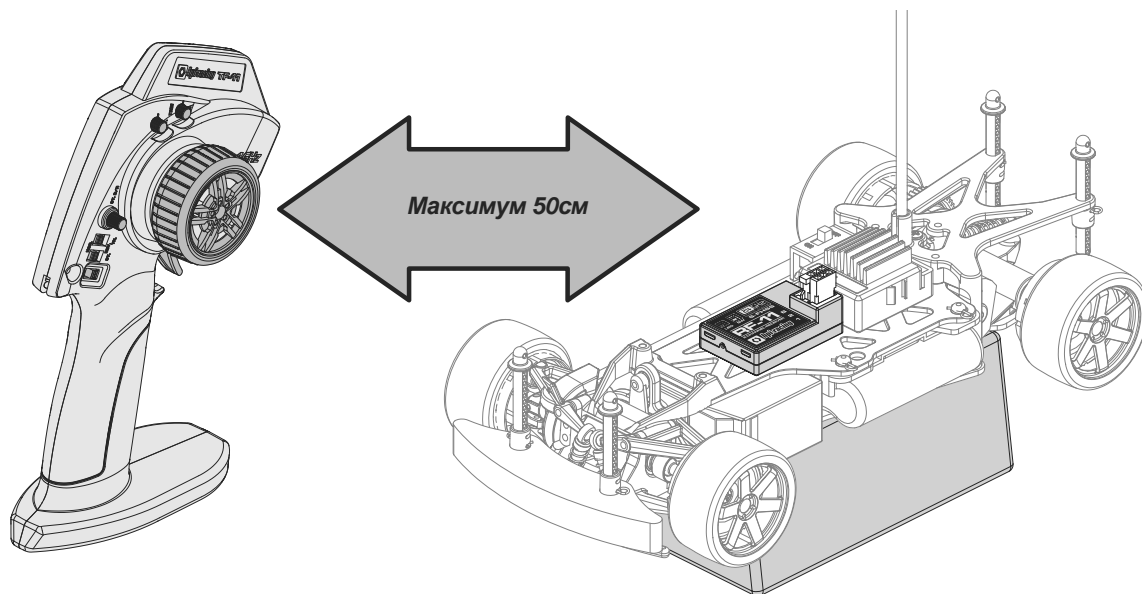


Внимание!

При замене передатчика или приемника перед началом эксплуатации необходимо повторно провести процесс инициализации и программирование функции Fail Safe.

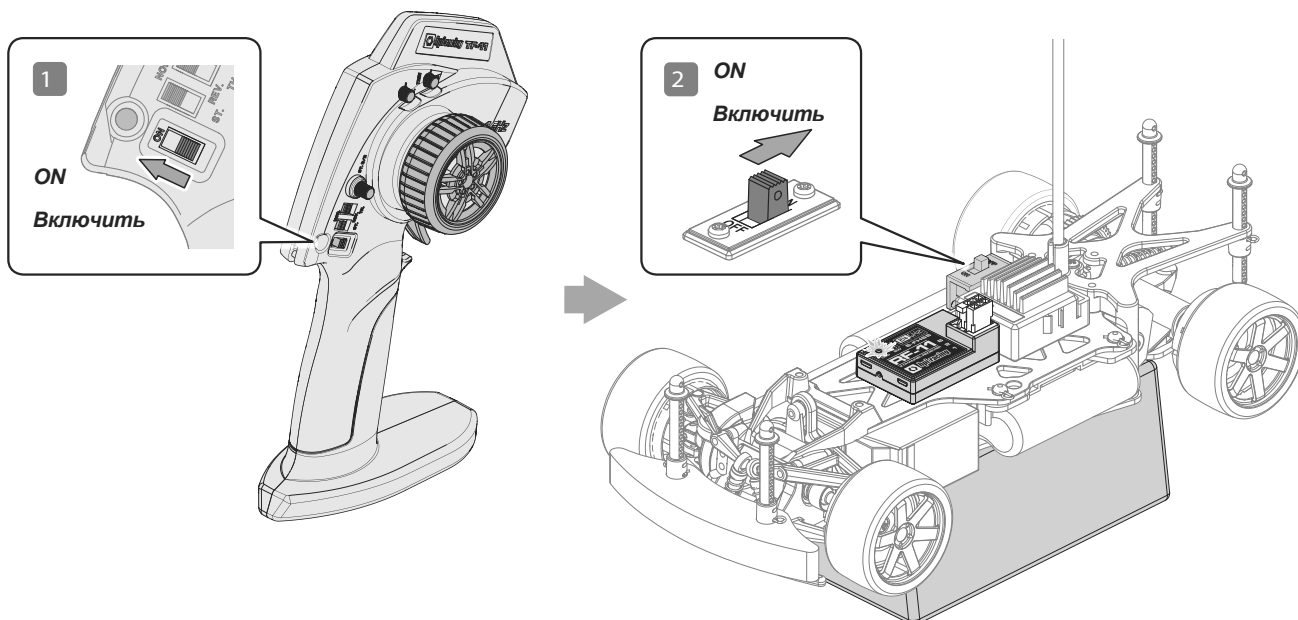
1

Разместите передатчик с приемник рядом (на расстоянии не более 0.5 метров).



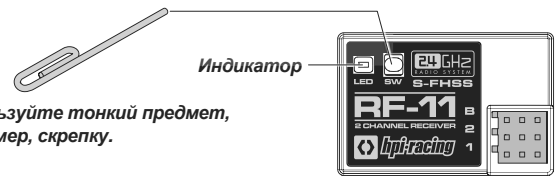
2

Первым включите питание передатчика, затем включите питание приемника.

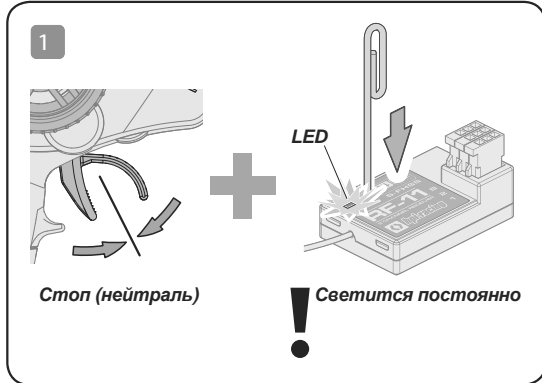


3 Программирование функции Fail Safe

Убедитесь, что курок газа передатчика установлен в нейтральном положении. Нажмите кнопку «SW» приемника, индикатор приемника будет быстро мигать. Как только индикатор приемника станет светиться постоянно, отпустите кнопку «SW» приемника.

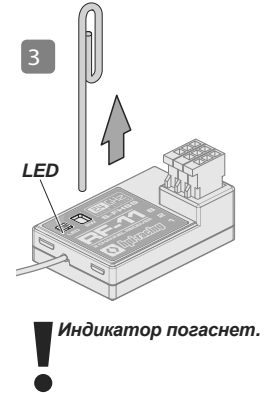


Используйте тонкий предмет, например, скрепку.



2

В течении 1 сек.

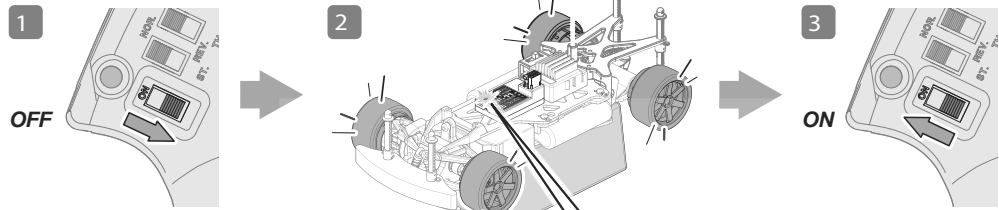


4 Проверка функции Fail-Safe

Чтобы убедиться, что функция Fail Safe работает правильно, выключите передатчик при включенном питании приемника, регулятор скорости должен переключиться в нейтральное положение и модель остановится. Более подробную информацию по включению модели перед проверкой Fail Safe смотрите на стр. 12. Не обязательно проверять работу функции Fail Safe перед каждым запуском модели.

Стр.12

Более подробная информация



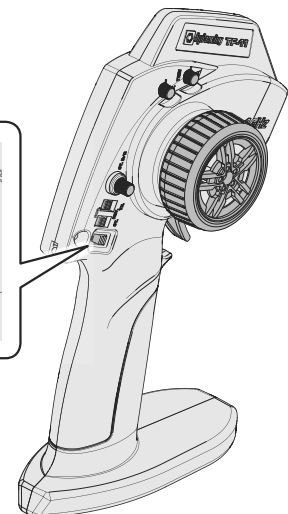
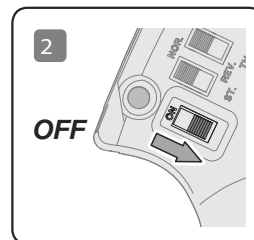
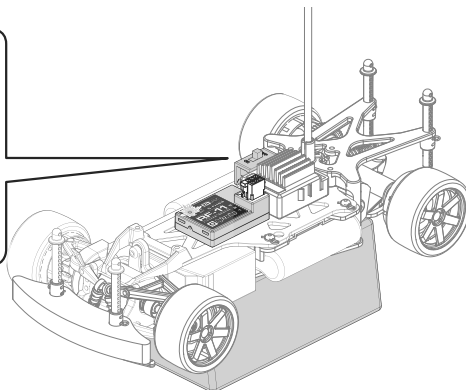
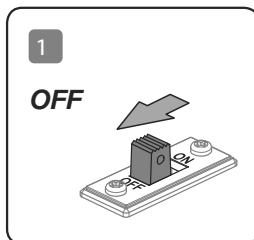
Убедитесь, что индикатор погас и двигатель выключен

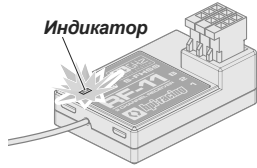
5



Внимание!

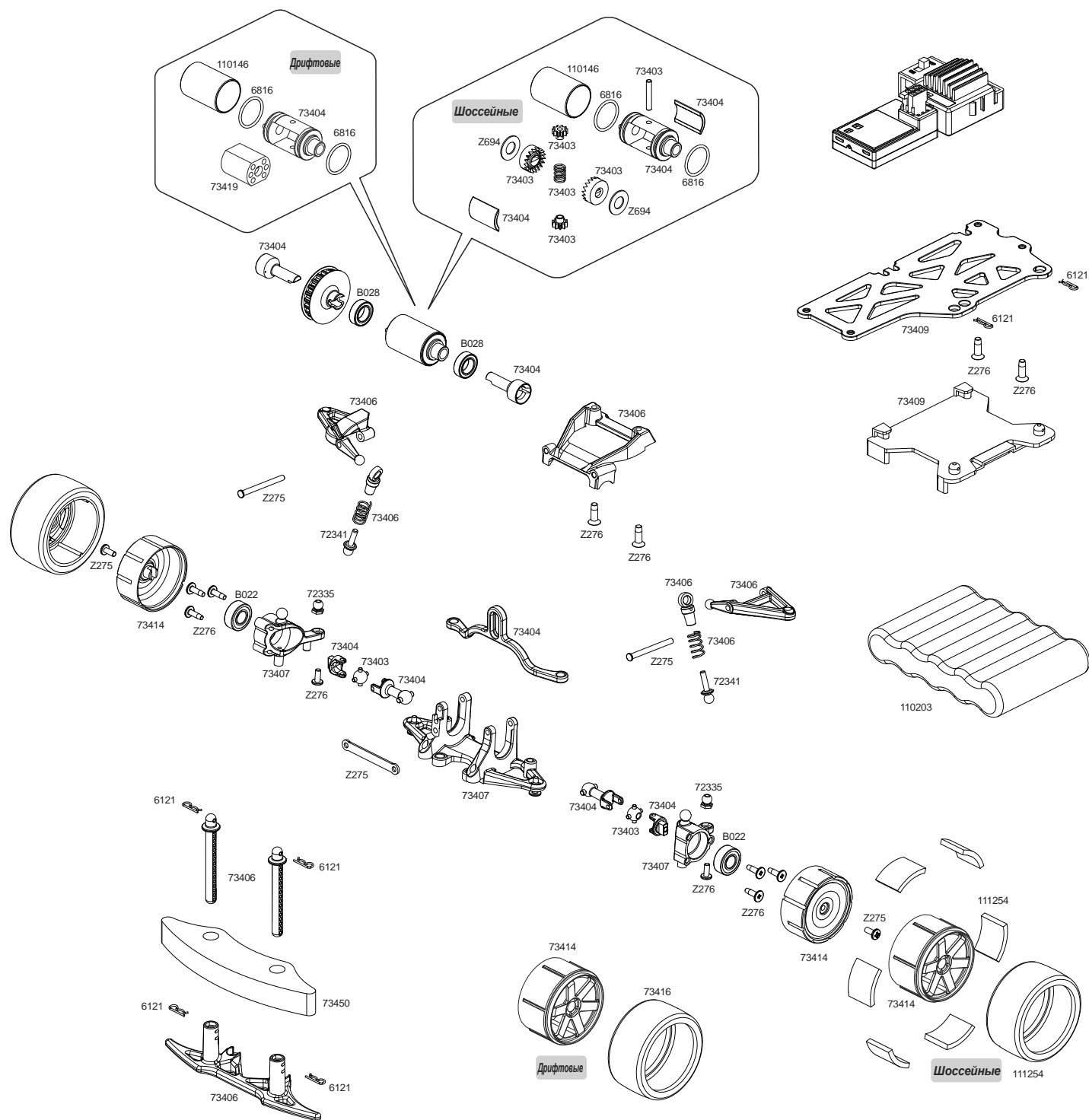
Сначала выключайте питание приемника, затем выключайте питание передатчика.

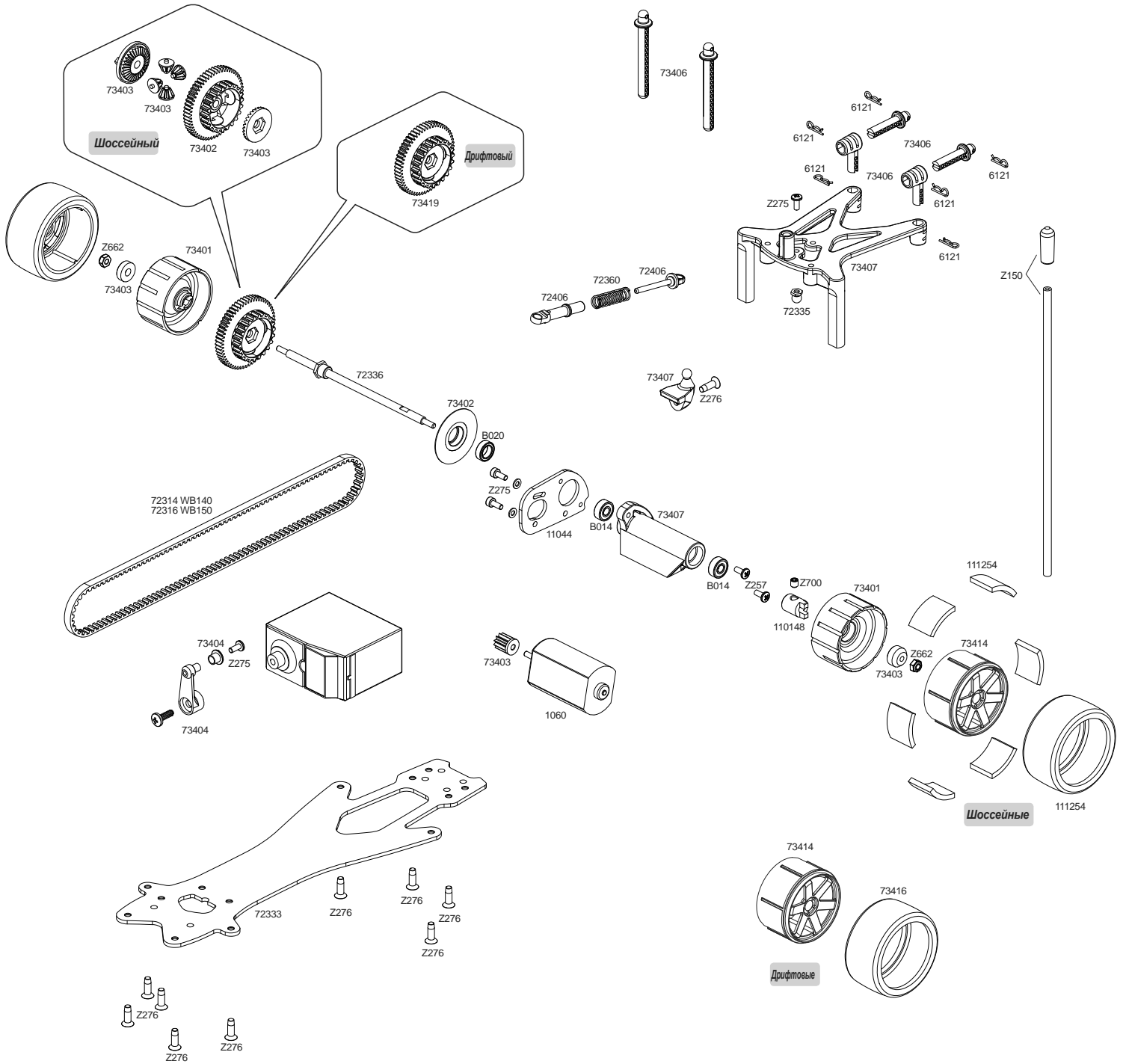




<i>Индикатор не светится</i>	<i>Нет приема сигнала</i>
<i>Индикатор светится постоянно</i>	<i>Приемник получает сигнал</i>
<i>Индикатор мигает</i>	<i>Приемник получает сигнал, но не инициализирован с передатчиком</i>
<i>Индикатор быстро мигает</i>	<i>Принимает сигнал при программировании функции Fail Safe. При включении быстро мигает в течение первой секунды.</i>

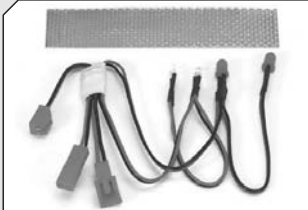
5 Схема сборки





Py Список деталей

Номер #	Описание	Номер#	Описание
349	Электронный регулятор скорости EN-2 с задним ходом	73407	Комплект крепежных деталей
1060	Мотор с разъемами MICRO RS4 (FK180SH)	73409	Верхняя палуба (комплект)
6121	Клипсы (4мм Черные/Малые/20шт)	73450	Бампер (комплект)
6163	Лента крепления серво 20x100мм (10шт)	110144	Плата мотора (Оранжевая)
6816	Сальник O-RING S10 (6шт)	110146	Кожух дифференциала 14x20x0.5мм(Оранжевый)
72314	Ремень зубчатый 3М 438 (116Т) 3мм (MICRO RS4 WB140мм)	110148	Задняя втулка L (Оранжевая)
72316	Ремень зубчатый 3М 366 (122Т) 3мм (MICRO RS4 WB150мм)	110203	NI-MH аккумулятор PLAZMA 6.0В 1200мАч
72333	Шасси тип В	111254	Шины 36x17.5мм (D COMPOUND/4шт)
72335	Гайка M2x3.8x4.5мм (6шт)	111832	AC Зарядное устройство с разъемом MICRO
72336	Ось задняя 3x86 с HEX HUB	B014	Подшипник 3x8x3мм (2шт)
72341	Ось переднего амортизатора	B020	Подшипник 5x8x2.5мм (2шт)
72360	Пружина амортизатора (MICRO RS4)	B022	Подшипник 5x11x4мм (2шт)
73401	Вставки колес	B028	Подшипник 6x10x3мм (2шт)
73402	Шестерня ведомая	Z275	Передняя скоба, комплект(MICRO RS4)
73403	Шестерни дифференциала	Z276	Саморезы, комплект (M2x6мм 10шт/M2.6x8мм 16шт)
73404	Рулевая трапеция с качалкой	Z662	Гайка M2 (4шт)
73406	Бампер (комплект)	Z700	Винт M3x3мм (6шт)



1075
Светодиоды (MICRO RS4)
комплект



4713
Передние шины 36x14.5мм (M COMPOUND)



4718
Задние шины 36x17.5мм (M COMPOUND)



72456
Универсальные валы привода
комплект (2шт)



72480 8T 72483 11T
72481 9T 72484 12T
72482 10T
Моторная шестерня (сталь/ MICRO RS4)



73410 Белый 73413 Серый
73411 Черный 73414 Вороненый
73412 Хром 73415 Золотой
Колеса (комплект)



73460 Белый 73463 Серый
73461 Черный 73464 Вороненый
73462 Хром 73465 Золотой
Колеса (комплект тип 2)



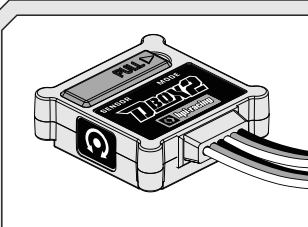
73419
Усиленная шестерня (комплект)



73416
Дрифтовые шины (передние/задние)



74116/ 9062
Очиститель для автомоделей
с калильным двигателем



105409
HPI D-BOX 2 система стабилизации



6163
Лента крепления серво 20x100мм



101890
Инструмент серии PRO,
шестигранник 1.5мм



101913
Инструмент серии PRO, ример для
кузова



101914
Инструмент серии PRO, сумка для
инструментов



101938
Ni-MH аккумуляторы PLAZMA 1.2В 2700мАч
размер AA Battery (4шт)

Инструкция и Гарантийные обязательства компании НРІ

Перед использованием данного изделия обязательно прочитайте информацию. Важные рекомендации по безопасности, сведения о гарантии и инструкции помогут безопасно и правильно эксплуатировать приобретенный продукт.

Внимание! Важная информация.

Модель предназначена для эксплуатации лицами старше 14 лет. Дети младшего возраста могут эксплуатировать модель только под присмотром взрослых. Перед началом эксплуатации необходима подготовка модели к запуску.

Для правильной и безотказной службы изделия, работы по сборке/разборке, настройке элементов модели следует производить в технических центрах фирмы-продавца.

Фирма-продавец не несет ответственности за выход из строя изделия и любые возможные последствия, возникшие в результате самостоятельной сборки, разборки, технического обслуживания и/или предпусковой настройки и обкатки изделия.

- 1) Не оставляйте модель под прямым воздействием солнечных лучей.
- 2) Не допускается попадание влаги на модель и ее компоненты, если они не отмечены, как влагозащитные.
- 3) Не допускается воздействие растворов солей на модель и ее компоненты
- 4) Не допускается воздействие влаги на пульт управления
- 5) Не допускайте воздействия сильных электромагнитных полей на модель. Не запускайте ее вблизи радиостанций и линий электропередач или других источников радиопомех.
- 6) Не храните модель в условиях повышенной влажности.
- 7) Не подвергайте модель сильным ударам и вибрации.
- 8) Не подвергайте модель воздействию грязи и пыли.
- 9) Не кладите никаких предметов на модель.
- 10) Не храните модель с установленным и/или подключенным к электронике модели аккумулятором.
- 11) Пользуйтесь моделью только на свободном пространстве, когда вокруг нет людей.
- 12) Не используйте ее: на автодорогах, в местах прогулок детей и массового скопления людей, в жилых кварталах и парках, в ограниченном пространстве. Несоблюдение этих указаний может привести к травмам и повреждениям собственности!
- 13) Не допускайте короткого замыкания.
- 14) Не допускайте нагрева электродвигателя свыше 60С, двигателя внутреннего сгорания выше 110С.
- 15) Не допускайте ударных или чрезмерных нагрузок на трансмиссию. В обратном случае возможен выход трансмиссии из строя.
- 16) Не вносите изменений в модель.
- 17) Всегда проверяйте элементы питания аппаратуры. В случае разрушения элементов, а также их разряда, передача и прием радиосигнала ухудшается, поэтому Вы можете потерять контроль над своей моделью во время ее запуска. Это может привести к несчастным случаям и выходу изделия из строя.
- 18) При замене элементов питания, утилизируйте их в соответствии с действующим местным законодательством или сдайте во вторичную переработку.
- 19) Имейте в виду, что люди вокруг Вас также могут использовать радиоуправляемые модели, никогда не используйте одну и ту же частоту одновременно с кем-то. Сигналы могут смешаться, что приведет к потере контроля над моделью, что также может привести к несчастным случаям.
- 20) Если модель ведет себя странно, немедленно остановите модель и выясните причину. Пока проблема не решена, не запускайте модель снова.
- 21) Электродвигатель регулятор и аккумулятор модели могут нагреваться в процессе работы. Для продления срока службы модели рекомендуется давать двигателю остыть в течение 10-15 минут перед следующим запуском.

- 22) Модель содержит большое количество мелких деталей, которые могут представлять опасность при проникновении в дыхательные пути. Пожалуйста, храните и обслуживайте это изделие вне досягаемости маленьких детей
- 23) Если изделие компании HPI помечено как "водонепроницаемое" - это значит, что его можно использовать в условиях повышенной влажности (например, дождь, снег, лужи). Внимание! Изделие не предназначено для погружения в воду!
- 24) Двигатели внутреннего сгорания требуют особой осторожности при работе во влажных условиях. Проникновение воды в двигатель внутреннего сгорания может вызвать гидроудар, что приведет к разрушению деталей двигателя.
- 25) Не вытягивайте шнур пускового механизма на длину более 15см и не выдергивайте шнур пускового механизма слишком энергично – рывком. Обгонная муфта пускового механизма двигателя внутреннего сгорания и детали пулстартера могут выйти из строя при попытке запуска «залитого» топливом и/или заклинившего двигателя.
- 26) Проверяйте изделие перед использованием. При возникновении проблем с этим изделием по какой-либо причине во время использования, немедленно прекратите его эксплуатацию до выяснения и устранения причин некорректной работы, в противном случае вся ответственность за дальнейший ущерб возлагается на пользователя.
- 27) Производитель приложил максимум усилий, чтобы изготовить надежный, долговечный и прочный продукт, но его можно повредить в результате неправильного использования или обслуживания, при нанесении сильных ударов или в результате экстремальной эксплуатации.
- 28) Некоторые детали (например, детали трансмиссии, тормозов, шины и т.д.) изнашиваются во время эксплуатации - это нормально. Скорость износа зависит от условий и частоты использования. Все требующие замены детали для данного изделия можно приобрести отдельно или в качестве наборов.
- 29) Эксплуатация изделия в неблагоприятных погодных условиях требует более частого технического обслуживания, очистки, более частого применения смазок и замены масел.

Меры безопасности при использовании аккумулятора и зарядного устройства.

Во время зарядки и эксплуатации аккумуляторных батарей строго придерживайтесь правил и соблюдайте меры безопасности, которые указаны в инструкции к Вашей аккумуляторной батарее. Несоблюдение мер безопасности при эксплуатации элементов питания может привести к пожару.

- 1) Не заряжайте аккумулятор сразу после заезда, дайте ему остыть.
- 2) Не заряжайте аккумулятор, установленный в модель.
- 3) Не храните аккумулятор, установленный в модель.
- 4) Не заряжайте неисправный или со следами повреждений аккумулятор.
- 5) Не пытайтесь разбирать или модернизировать аккумуляторную батарею.
- 6) Не пытайтесь разбирать или модернизировать зарядное устройство.
- 7) Не допускайте разряда элементов питания сборки аккумулятора ниже 0.8В для NiMH элементов, ниже 3.2В для LiPo элементов.
- 8) Не допускайте заряда элементов LiPo аккумулятора выше 4.2В.
- 9) Заряжайте и храните аккумулятор на несгораемой поверхности на максимально возможном расстоянии от легковоспламеняющихся предметов.
- 10) Для зарядки аккумулятора используйте соответствующее типу аккумулятора зарядное устройство (или используйте соответствующий тип заряда).
- 11) Строго соблюдайте полярность при подключении аккумулятора к зарядному устройству или к модели.
- 12) Не оставляйте аккумулятор и зарядное устройство во время зарядки без присмотра.
- 13) Отсоединяйте аккумулятор от зарядного устройства сразу после зарядки, не оставляйте и не храните аккумулятор соединенным с зарядным устройством.
- 14) Если во время зарядки аккумулятор или зарядное устройство нагрелись выше 50 градусов, немедленно прекратите зарядку. Не заряжайте неисправный аккумулятор (со следами деформации, поврежденным разъемом и/или проводами, со следами электролита, аккумуляторы, от которых ощущается необычный запах).
- 15) Если элементы аккумулятора повреждены, а их содержимое попало на одежду или открытые части тела, немедленно промойте это место водой и обратитесь к врачу.
- 16) Никогда не бросайте батареи и аккумуляторы в мусоропровод, воду или огонь.
- 17) Не храните и не эксплуатируйте аккумулятор и модель при температуре ниже 8° С и выше 45° С.

Внимание!

Фирма-продавец не несет ответственность за любые возможные последствия, возникшие при несоблюдении вышеперечисленных мер предосторожности и ущерб третьим лицам.

НПИ, дистрибьюторы и розничные продавцы не несут ответственность за какие-либо прямые, косвенные или случайные убытки, понесенные в результате неосторожного, неправильного использования изделия или неправильного применения любых аксессуаров и / или химических компонентов, необходимых для работы этого продукта.

Пользователь несет ответственность за безопасную эксплуатацию продукта в соответствии с предостережениями, приведенными в инструкции по эксплуатации.

- Пользователь обязан соблюдать предостережения, перечисленные в инструкции, и выбирать правильное место для эксплуатации изделия.
- Во избежание повреждения собственности или травм, пожалуйста, убедитесь, что окружающие знают, что вы собираетесь использовать данное изделие.
- Будьте осторожны, изделие содержит движущиеся детали и части, которые могут сильно нагреваться во время работы.
- Пользователь несет полную ответственность за правильное использование батарей, топлива, клея, краски, зарядного устройства и любых других инструментов, аксессуаров и материалов, необходимых для работы и поддержания в исправном состоянии этого продукта. Пользователь обязан соблюдать и выполнять все рекомендации и меры предосторожности для вспомогательных продуктов.

Данный товар соответствует мировым стандартам безопасности продукции и экологического контроля. Маркировка CE указывает на то, что изделие не является вредным (опасным) для здоровья его потребителей, а также безвредно для окружающей среды. Для просмотра сертификата соответствия EU R&TTE директивы 1999/5/EC посетите сайт www.hpibracing.com / CE

Двухлетняя гарантия на компоненты

НПИ имеет многолетний опыт работы в сфере радиоуправляемых моделей. Каждый продукт тщательно разрабатывается и тестируется в жестких условиях перед запуском в серийное производство. Кроме того, НПИ проводит проверку качества в процессе производства и сборки, чтобы гарантировать полную комплектность и качество изделий, покидающих завод. НПИ использует уникальный серийный номер упаковки для обеспечения оптимального контроля качества на производстве.

Все компоненты приобретаемого вами изделия НПИ, за исключением компонентов, указанных ниже, имеют гарантию на отсутствие дефектов материала и изготовления в течение 2 лет с момента покупки. Исключение составляют компоненты, подвергаемые естественному износу во время эксплуатации, компоненты, поврежденные пользователем из-за несоблюдения правил и рекомендаций по эксплуатации или ненадлежащего технического обслуживания.

Компоненты с сокращенным сроком гарантии:

- Аккумуляторные батареи - 3 месяца
- Электронные компоненты - 12 месяцев
- Двигатели - 12 месяцев

В случае дефектов материала, дефектов обработки или сборки вашего продукта мы с удовольствиемотремонтируем или заменим (по нашему собственному усмотрению) дефектный компонент(ы).

Если дефект(ы) материала, дефект(ы) изготовления или сборки будет вами обнаружен до начала эксплуатации продукта, мы обменяем весь продукт. Для этого продукт должен быть возвращен в полной комплектации, без следов использования, в оригинальной неповрежденной упаковке. Вам также понадобится предъявить квитанцию торговой организации с датой приобретения как доказательство покупки.

Внимание!

Мы не производим замену изделий, которые хоть один раз были использованы в любой форме.

Как только продукт был хоть один раз использован, изменяется уровень гарантии – гарантия будет распространяться только на компоненты изделия. В этом случае НРІ с удовольствием произведет ремонт или замену (по своему усмотрению) неисправного компонента(ов) изделия.

Гарантия не распространяется:

- 1) На поломки в результате аварии, при повреждениях или преждевременном износе компонентов в результате аварии.
- 2) В случае отсутствия технического обслуживания, неправильного использования или неправильной эксплуатации, а так же предпусковой настройки и обкатки изделия.
- 3) В случае естественного износа элементов, включая (но не ограничиваясь) части тормозной системы, сцепления, рулевого управления, приводных валов, трансмиссии, подшипников и ремней.
- 4) В случае повреждения или возникновения проблем из-за проникновения влаги, за исключением компонентов, которые позиционируются как водонепроницаемые.
- 5) На стартовые механизмы и обгонные муфты двигателей внутреннего сгорания.
- 6) На кузова которые были окрашены, и узлы, которые были модернизированы.
- 7) На электродвигатели, бывшие в использовании

Подача претензии по гарантийным обязательствам.

Убедитесь, что вы сохранили чек с суммой и датой продажи. Документ, подтверждающий покупку, должен быть представлен вместе с гарантийной претензией в письменном виде по установленному законом образцу. В обратном случае, гарантия не будет рассматриваться.

Для получения помощи и информации, свяжитесь с продавцом, у которого приобретался продукт.

Не возвращайте продукт целиком в сборе. НРІ или дистрибьютор по согласованию с вами перечислит поврежденные компоненты, которые потребуются вернуть, о чем Вы будете проинструктированы. Все возвращенные компоненты должны сопровождаться письменным описанием возникшей проблемы и копией чека или счет-фактуры. Пожалуйста, отправьте эти копии вместе с компонентами и укажите полностью свой почтовый адрес. Пожалуйста, укажите свой номер телефона и действительный адрес электронной почты, чтобы наши сотрудники в случае необходимости могли оперативно с Вами связаться.

Ни в коем случае не отправляйте продукт с остатками топлива в баке, топливопроводе или в двигателе. Всегда отправляйте продукт, очищенный от следов эксплуатации, грязи и масла.

Пожалуйста, обратите внимание: Во многих случаях быстрее и более экономически эффективно производить ремонт и замену деталей в сервисных центрах. Мы оставляем за собой право провести экспертизу возвращенного продукта или его компонентов, которая подтвердит правомерность гарантийного требования, прежде чем произвести ремонт или замену возвращенного компонента. Любой ремонт, проведенный для устранения неисправности, полученной из-за пренебрежения или злоупотребления правилами эксплуатации и/или обслуживания, платный (запчасти, работа, а так же издержки на пересылку). Плата взимается до начала выполнения работ.

Для получения дополнительной информации, для регистрации продукта и активирования гарантии см. регистрационный лист закрытых посещений на странице www.hpiracing.com/register

Дата продажи: _____

Клиент _____/_____ (ФИО)

Для записи настроек

Для записи настроек

Серийный номер



[www .hpiracing.com](http://www.hpiracing.com)
HPI Racing USA
70 Icon Street
Foothill Ranch, CA 92610 USA
(949) 753-1099
(888) 349-4474 Customer Service

[www .hpi-europe.com](http://www.hpi-europe.com)
HPI Europe
19 William Nadin Way,
Swadlincote, Derbyshire,
DE11 0BB, UK
+44 1283 229400

[www .hpiracing.co.jp](http://www.hpiracing.co.jp)
HPI Japan
755-1 Aritama Kita-machi,
Higashi-ku, Hamamatsu-shi,
Shizuoka 431-3121 JAPAN
053-432-6161

[www .hpiracing.net.cn](http://www.hpiracing.net.cn)
HPI China
11 Fuyang Road,
Luyang, Zhoushi Town,
Kunshan, Jiangsu, China 215313
(+86) 512-50320780