

Инструкция по эксплуатации

# Baja 5T

1/5TH SCALE GAS POWERED DESERT TRUCK



**HPI**  
RACING

BAJA 5T RTR WITH 5T-1 TRUCK BODY

12048-1

## Спасибо

Благодарим Вас за то, что Вы выбрали продукцию HPI Racing! Данный комплект позволит Вам получить максимальное удовольствие от вождения. При его создании использовались высококачественные комплектующие, что позволило увеличить надежность и ходовые характеристики модели. Если Вы столкнетесь с трудностями или нуждаетесь в помощи, Вы всегда можете обратиться к продавцу. Также Вы можете связаться с нами через [www.hpiracing.com](http://www.hpiracing.com).

- Это сложная радиоуправляемая модель, для сохранения рабочих характеристик которой необходимо производить регулярное техобслуживание. Компания HPI предоставляет для этого все необходимые комплектующие.

Знаки «Внимание» будут оповещать Вас о действиях, которые могут быть очень опасны. Пожалуйста, внимательно ознакомьтесь с инструкцией перед началом работы.



**Внимание** Несоблюдение данной инструкции может привести к повреждению Вашей модели, а так же нанести травмы или повлечь за собой смерть.



**Внимание** Несоблюдение данной инструкции может причинить вред Вам или окружающим или повредить чужое имущество.



### Внимание

Если Вы вносите изменения или настройки, не указанные в данном руководстве, Ваш автомобиль может быть поврежден. Для предотвращения серьезных увечий и/или порчи имущества, пожалуйста, подходите к управлению всеми моделями с дистанционным управлением со всей ответственностью. Необходимо соблюдать особую осторожность при работе с моделями на воспламеняющемся топливе. Такие модели могут превышать скорость 50км/ч и используют токсичное легковоспламеняющееся топливо.

- |                      |   |
|----------------------|---|
| Перед запуском       | ● Пожалуйста, внимательно ознакомьтесь с инструкцией  |
| При использовании    | ● Пожалуйста, не используйте модель в общественных местах, т.к. это может привести к травмам и порче имущества.                               |
|                      | ● Пожалуйста, не используйте модель вблизи пешеходов или маленьких детей.   |
|                      | ● Пожалуйста, не используйте модель в закрытых помещениях.  |
| Перед использованием | ● Убедитесь, что все шурупы и гайки полностью затянуты.   |
|                      | ● Всегда используйте полностью заряженные батарейки в передатчике и приемнике сигнала, чтобы не терять контроль над моделью.                  |
|                      | ● Пожалуйста, зафиксируйте курок газа/тормоза в нейтральном положении.  |
| После использования  | ● Вначале заглушите двигатель, затем последовательно выключите приемник и передатчик.   |
|                      | ● После использования модели необходимо провести техобслуживание. Это поможет предотвратить повышенный износ и повреждения двигателя и шасси. |

### Меры предосторожности при работе бензинового двигателя



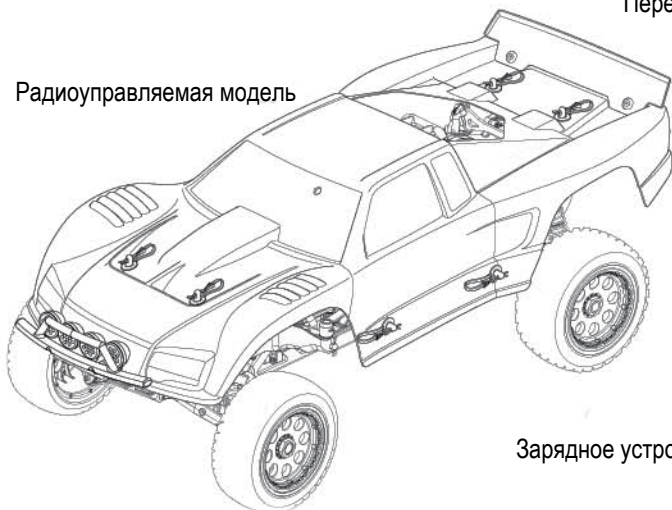
- В модели используется смесь бензина и масла в качестве топлива. Соблюдайте все меры предосторожности при работе с бензином.
- Не используйте модель вблизи источников пламени, а так же не курите при использовании модели и работе с топливом.
- Храните топливо в вентилируемых помещениях вдали от нагревательных устройств, открытого огня, прямых солнечных лучей, электроприборов и аккумуляторов.
- Бензин взрывоопасен и токсичен. Модели, работающие на бензине, испускают газы, раздражающие глаза и негативно влияющие на здоровье.
- Используйте в качестве топлива только смесь бензина с маслом. Никогда не используйте калильное топливо в качестве замены.
- Учтите, что некоторые части модели могут быть горячими после работы. Не трогайте двигатель и детали выхлопной системы, пока они не остынут.
- Перед тем как поставить модель на длительное хранение, опустошите ее топливный бак.
- Храните топливо в недоступном для детей месте.
- Храните топливо в хорошо вентилируемых помещениях.

## Содержание

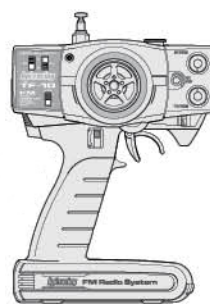
	Стр.	
1	Обзор	4
2	Руководство к запуску	5
2-1	Перед запуском	5
2-2	Настройка системы защиты	10
2-3	О топливе	12
2-4	Подготовка топлива	13
2-5	Запуск двигателя и вождение	15
2-6	Дополнительная настройка двигателя	20
3	Возможные неисправности	22
4	Техобслуживание	24
4-1	Обслуживание шасси	27
4-2	Зарядка аккумулятора приемника	30
4-3	Обслуживание воздушного фильтра	31
4-4	Обслуживание стартера	33
4-5	Обслуживание колес	34
4-6	Обслуживание зубчатого колеса	36
4-7	Обслуживание сцепления	37
4-8	Обслуживание тормозов	39
4-9	Обслуживание амортизаторов	41
4-10	Обслуживание коробки передач/дифференциала	46
4-11	Обслуживание топливного бака	51
4-12	Система дистанционного управления	54
4-13	Обслуживание двигателя Fuelie 26	56
4-14	Проверка свечи зажигания	57
5	Двигатель Fuelie 26	58
5-1	Подетальная схема двигателя	58
5-2	Подетальная схема карбюратора	59
5-3	Важные узлы двигателя	60
5-4	Детали двигателя	61
6	Руководство по настройке	62
6-1	Угол развала колес	62
6-2	Угол продольного наклона колес	63
6-3	Угол схождения передних колес	63
6-4	Угол схождения задних колес	64
6-5	Амортизаторы	64
7	Опции	65
7-1	Установка различных сервоприводов	65
8	Образцы запчастей	66
9	Подетальная схема	73
9-1	Сборка шасси	73
9-2	Сборка передней части	74
9-3	Сборка шасси	75
9-4	Сборка задней части	76
9-5	Сборка коробки передач	77
9-6	Сборка трансмиссии	78
9-7	Амортизаторы	79
9-8	Шины	80
9-9	Сборка шасси	81
9-10	Сборка кузова	82
10	Список запчастей	83
11	Список дополнительных запчастей	84
12	Гарантийный талон	88

## Комплектация

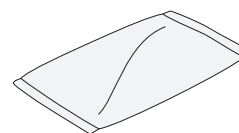
Радиоуправляемая модель



Передатчик



Пакет для запчастей



Обложка для инструкции

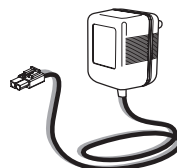


Z149

Антенная трубка

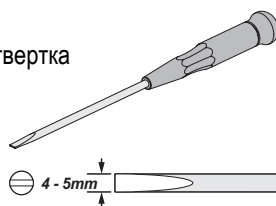


Зарядное устройство



## Необходимое оборудование

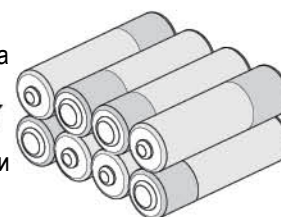
Отвертка



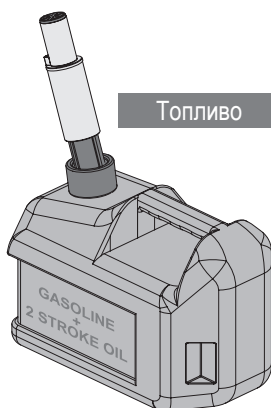
Батарейки передатчика

**8x**

AA щелочные батарейки



### Топливо



Топливо представляет собой смесь 92-98 октанового бензина и масла для двухтактных двигателей (Z191), смешанных в отношении 25:1.

Бензин (92-98 октановый)

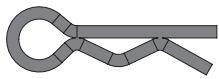


### Внимание

- В модели используется смесь бензина и масла в качестве топлива. Соблюдайте все меры предосторожности при работе с бензином.
- Не используйте модель вблизи источников пламени, а так же не курите при использовании модели и работе с топливом.
- Храните топливо в вентилируемых помещениях вдали от нагревательных устройств, открытого огня, прямых солнечных лучей, электроприборов и аккумуляторов.
- Бензин взрывоопасен и токсичен. Модели, работающие на бензине, испускают газы, раздражающие глаза и негативно влияющие на здоровье.
- Используйте в качестве топлива только смесь бензина с маслом. Никогда не используйте камильное топливо в качестве замены.
- Перед тем как поставить модель на длительное хранение, опустошите ее топливный бак.
- Храните топливо в недоступном для детей месте.

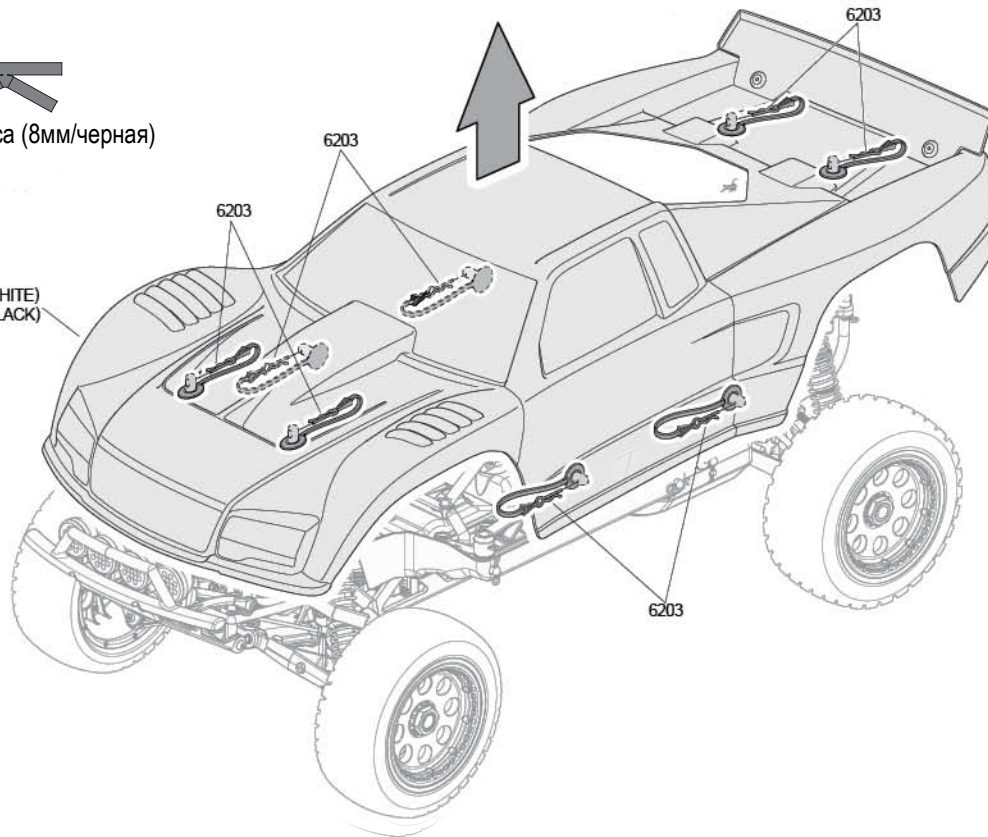
## 2-1 Перед запуском

### 1 Снятие кузова



Кузовная клипса (8мм/черная)

7563 (WHITE)  
7564 (BLACK)



### 2 Установка антенны приемника

Распрямите антенну и вставьте ее в антенную трубку.

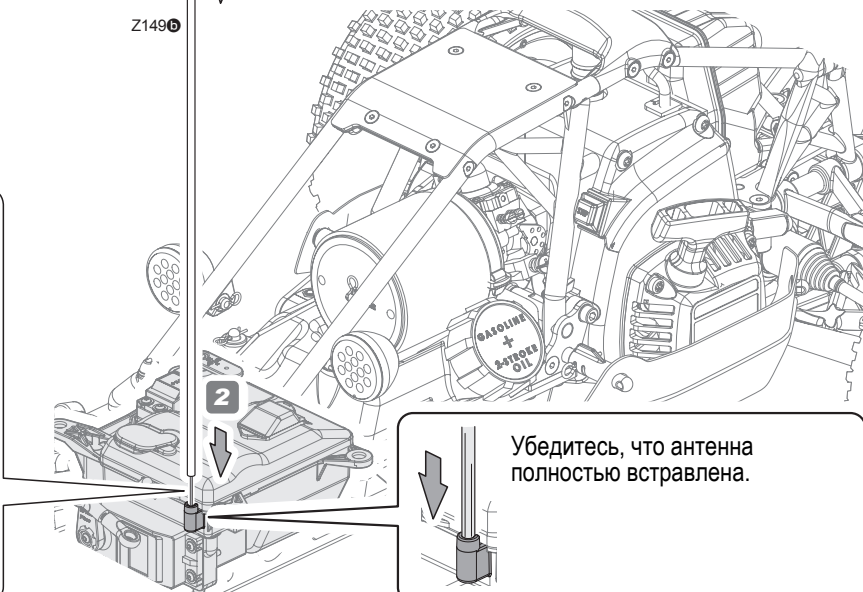


! Не перегибайте и не укорачивайте антенну.

Z149 3

! Вытяните антенну на максимальную длину для улучшения приема сигнала.

Z149 2



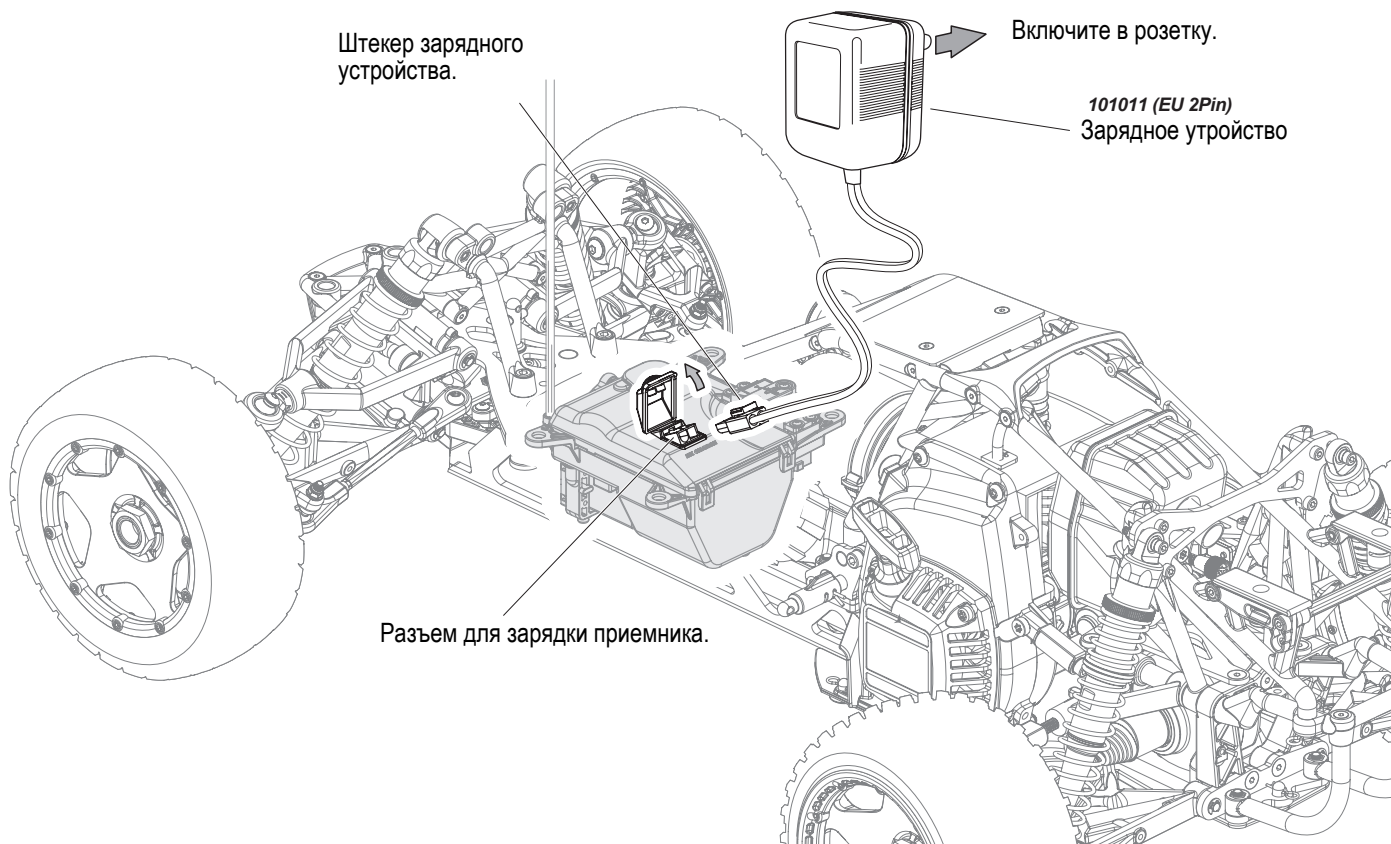
Убедитесь, что антенна полностью вставлена.

### 3 Зарядка аккумулятора приемника



! Время зарядки 10 часов.

Вставьте штекер зарядного устройства в соответствующий разъем приемника.



! После зарядки отключите аккумулятор от зарядного устройства и зарядное устройство от сети.



#### Внимание

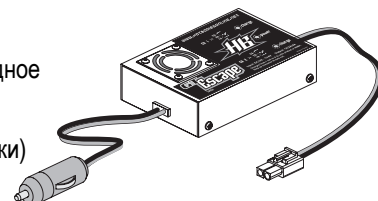
- Для зарядки поставляемого аккумулятора используйте идущее в комплекте зарядное устройство.
- Не используйте другой аккумулятор.
- Время полной зарядки аккумулятора составляет 10 часов.
- Не заряжайте аккумулятор более 10 часов, это может привести к его перегреву и выходу из строя.
- Не используйте данное зарядное устройство для зарядки других аккумуляторов.
- Храните аккумулятор в недоступном для детей месте. Берегите аккумулятор от воды.
- Полностью заряженный аккумулятор может работать до 45 минут.

#### Опционально

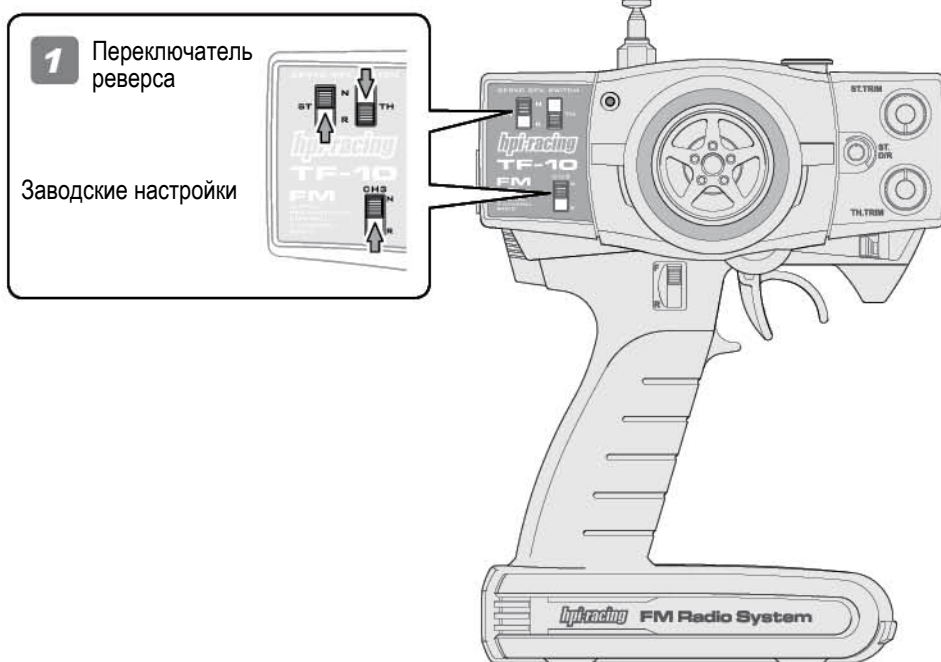
Для увеличения срока службы аккумулятора и уменьшения времени заряда воспользуйтесь экспресс зарядным устройством HOTBODIES HB70452 GT Escape.

! Зарядное устройство питается от 12В источника и предназначено для Ni-MH аккумуляторов.

HB70452  
GT Escape зарядное  
устройство  
(не входит в  
комплект поставки)



## 4 Подготовка передатчика



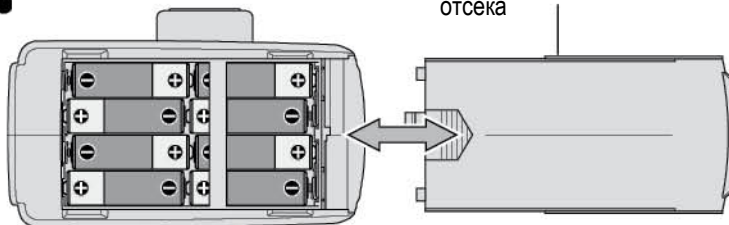
## 2 Установка батареек передатчика

Откройте крышку батарейного отсека внизу передатчика.  
Установите батарейки согласно обозначениям полярности.

  
**8x**  
AA щелочные батарейки

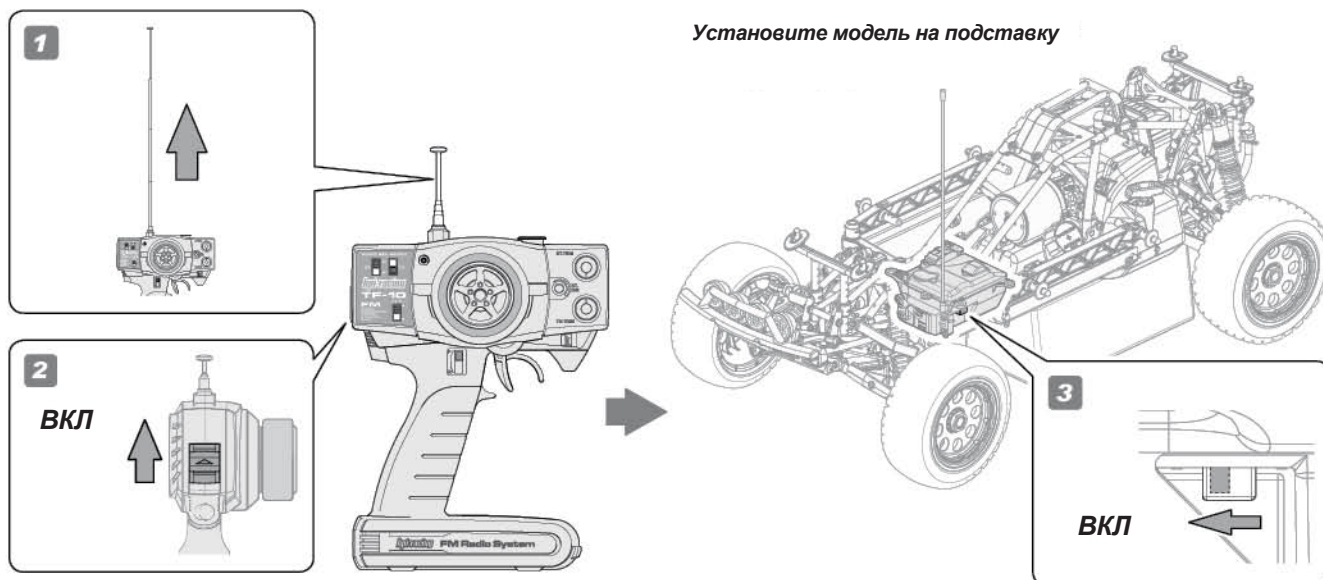
**!** Соблюдайте полярность

Крышка батарейного отсека



**5****Активация передатчика**

Включите передатчик, затем приемник.

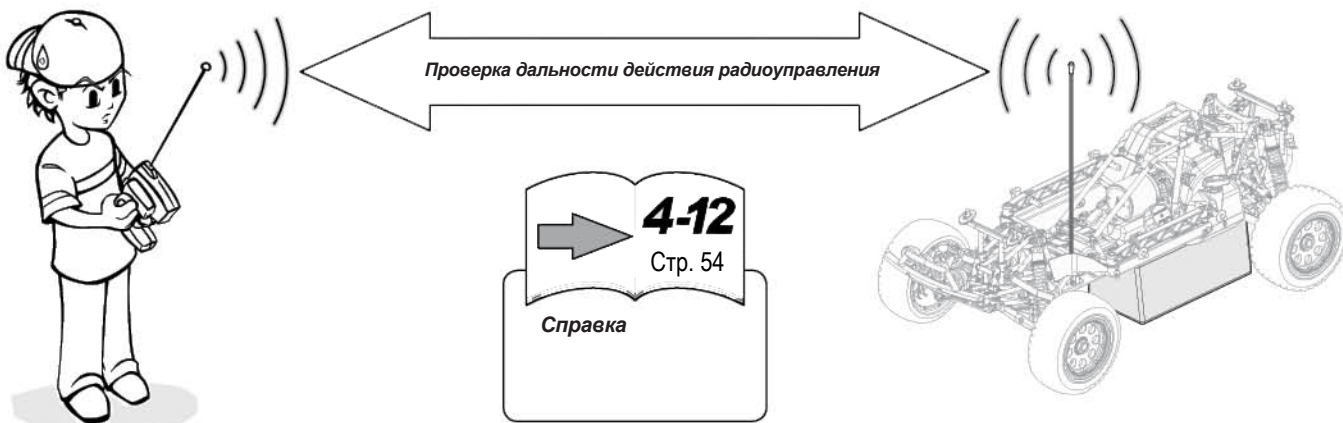
**6****Проверка дальности действия радиоуправления**

Проверяйте радиоуправление модели перед каждым использованием.

Попросите друга взять модель и отойти на максимальное расстояние, на котором Вы все еще можете управлять моделью.

Проверьте правильность отклика модели. Не используйте модель, если есть какие-то неполадки в дистанционном управлении.

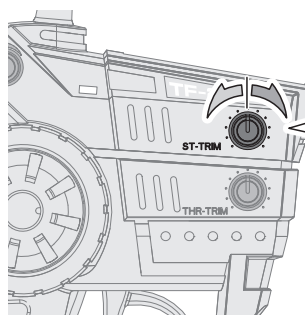
Если Вы включили модель раньше, чем передатчик, Вы можете потерять над ней контроль.





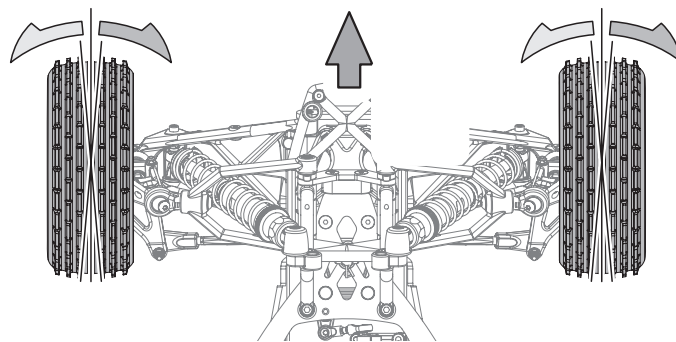
# 8

## Триммер рулевого управления



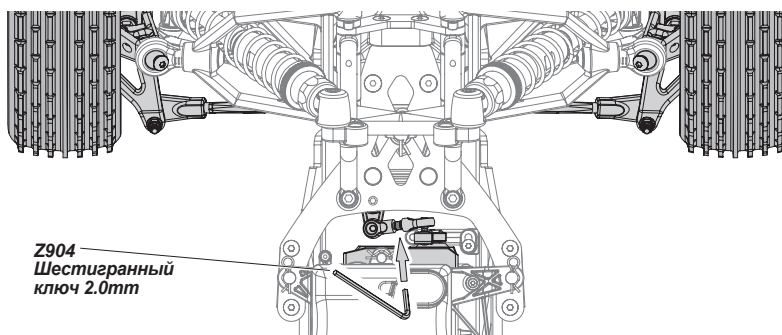
### Триммер рулевого управления

Выровняйте колеса с помощью триммера рулевого управления.



### Настройка привода руля

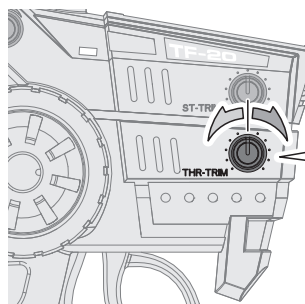
Настройте привод руля так, чтобы колеса стояли прямо при центральном положении сервопривода руля.



Z904 Шестигранный ключ 2.0mm

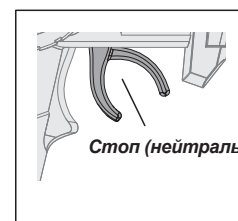
# 9

## Триммер газа

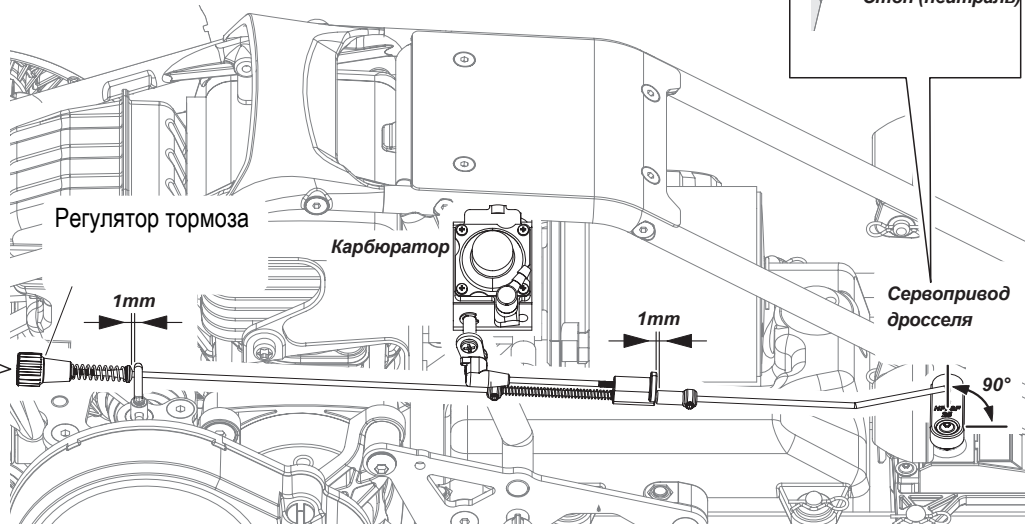
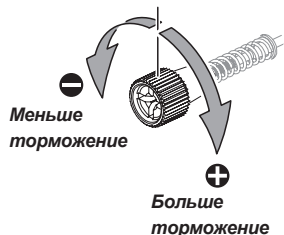


### Триммер газа

Настройте управление дросселем по нижеуказанной схеме.



**!** На нейтрали не должно быть тормозного усилия

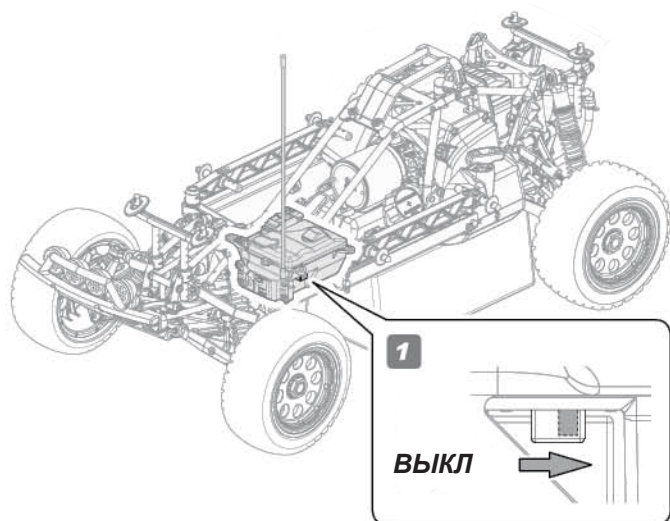


### Внимание

Если система управления дросселем настроена неправильно, Вы можете потерять управление моделью после старта двигателя.

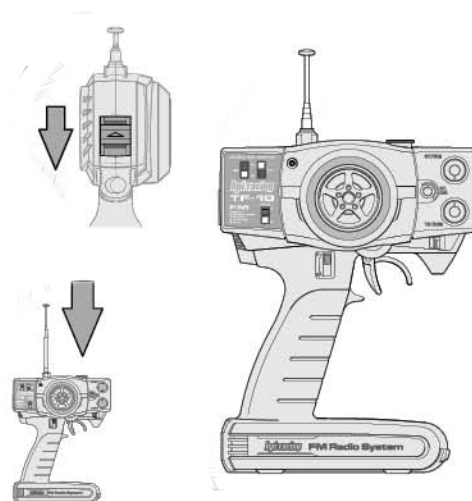
## 10 Выключение системы радиуправления

Вначале выключите приемник, затем передатчик.



2  
ВЫКЛ

3



**Внимание**

Если Вы выключили передатчик раньше, чем приемник, Вы можете потерять контроль над моделью.

## 2-2 Настройка системы защиты

В модель встроена система защиты. Если модель теряет сигнал из-за помех или выхода из зоны действия, автоматически включаются тормоза. Данная система устанавливается изготовителем, и Вы должны проверить ее работу перед использованием.

Ситуации срабатывания системы защиты



В случае прерывания сигнала передатчика.

HPI RF-30  
Приемник

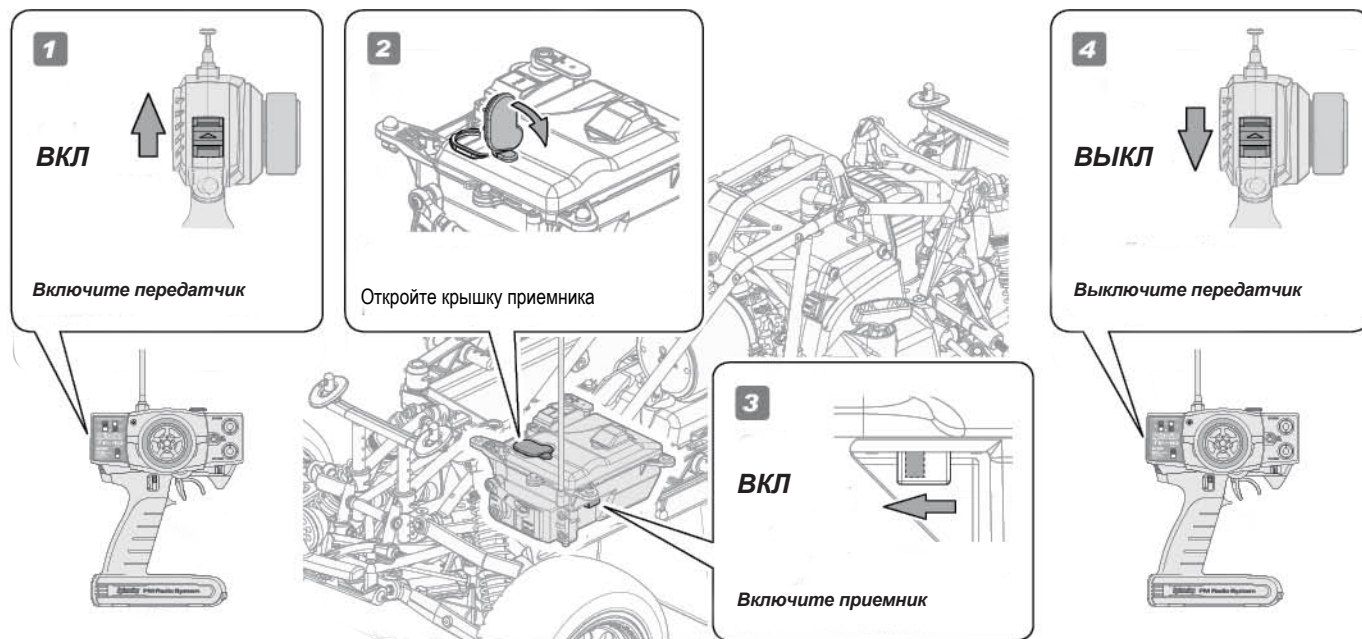


При работе системы защиты мигает красный светодиод.

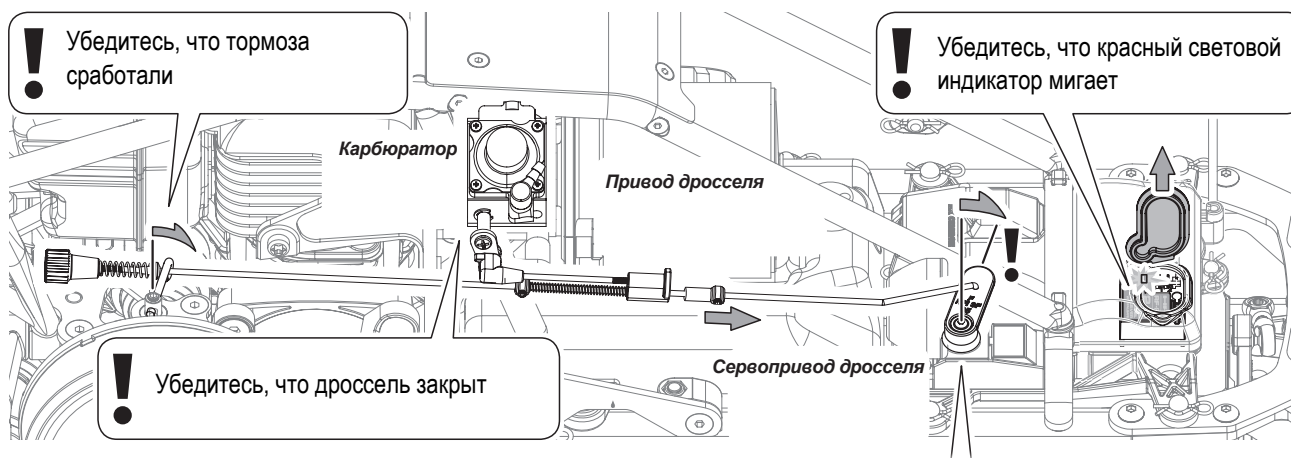


**Внимание**

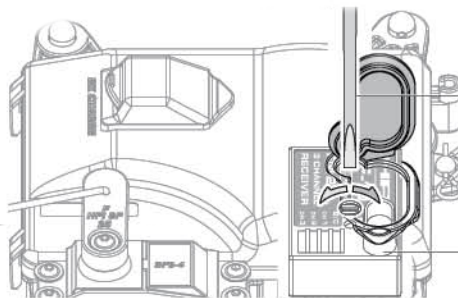
Защитная система не может полностью защитить Вашу модель. Перед использованием убедитесь, что никто не использует такую же радиочастоту, что и Вы, в противном случае система защиты не работает.

**1****Проверка системы защиты****5****Работа системы защиты**

Световой индикатор на приемнике будет постоянно мигать, и сервопривод газа будет двигаться в направлении тормоза. Это означает, что система защиты работает правильно.



Если световой индикатор мигает, но сервопривод дросселя не закрывает дроссель или тормоза не срабатывают, установите положение сервопривода с помощью триммера газа, после чего снова проверьте работу системы защиты.



**Внимание****Меры предосторожности при работе бензинового двигателя**

- В модели используется смесь бензина и масла в качестве топлива. Соблюдайте все меры предосторожности при работе с бензином.
- Не используйте модель вблизи источников пламени, а так же не курите при использовании модели и работе с топливом.
- Храните топливо в вентилируемых помещениях вдали от нагревательных устройств, открытого огня, прямых солнечных лучей, электроприборов и аккумуляторов.
- Бензин взрывоопасен и токсичен. Модели, работающие на бензине, испускают газы, раздражающие глаза и негативно влияющие на здоровье.
- Используйте в качестве топлива только смесь бензина с маслом. Никогда не используйте калильное топливо в качестве замены.
- Учтите, что некоторые части модели могут быть горячими после работы. Не трогайте двигатель и детали выхлопной системы, пока они не остынут.
- Перед тем как поставить модель на длительное хранение, опустошите ее топливный бак.
- Храните топливо в недоступном для детей месте.
- Храните топливо в хорошо вентилируемых помещениях.

**Внимание****Не используйте модель Ваја 5В в следующих местах.**

- Не используйте модель на улицах, дорогах общего пользования во избежание нанесения травм и/или порчи имущества.
- Не используйте в воде. Не врезайтесь в объекты живой и неживой природы.
- Убедитесь, что никто поблизости не использует Вашу радиочастоту.

## 2-4 Подготовка топлива

### О топливе

Топливо представляет собой смесь 92-98 октанового бензина и масла для двухтактных двигателей (Z191), смешанных в отношении 25:1.

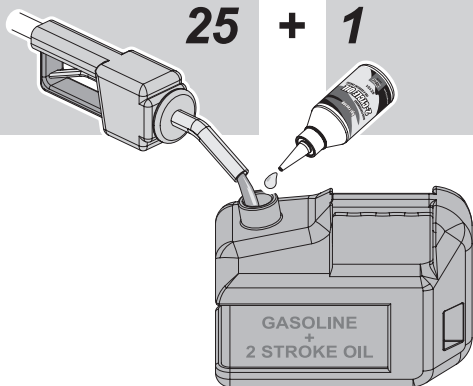
### Смешивание топлива

Отношение бензина к маслу для двухтактных двигателей Z191 - 25:1.

Бензин (92-98 октановый)

Z191 масло для  
двухтактных  
двигателей

25 + 1



Отношение бензина к маслу для  
двухтактных двигателей Z191.

Бензин (92-98 октановый)

Z191 масло для  
двухтактных  
двигателей

4 литра : 160 мл  
1 галлон : 5.4 жидких унций

2 литра : 80 мл  
1/2 галлона : 2.6 жидких унций

1 литр : 40 мл  
1/4 галлона : 1.3 жидких унций

Ваја 5В снабжена топливным баком на 750мл. Этого хватит на 40 мин. вождения.



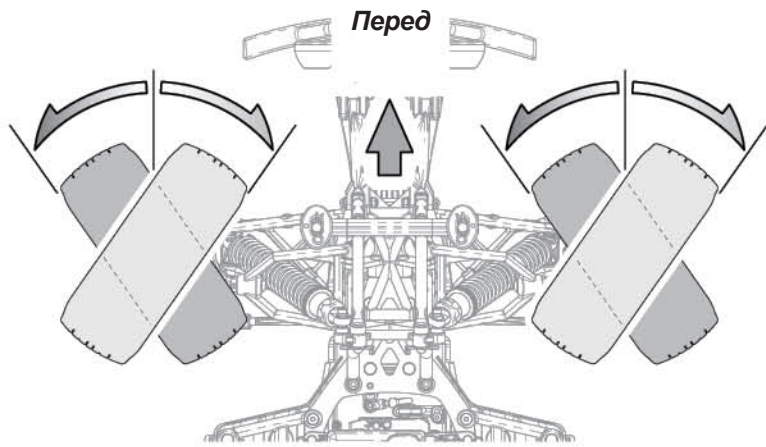
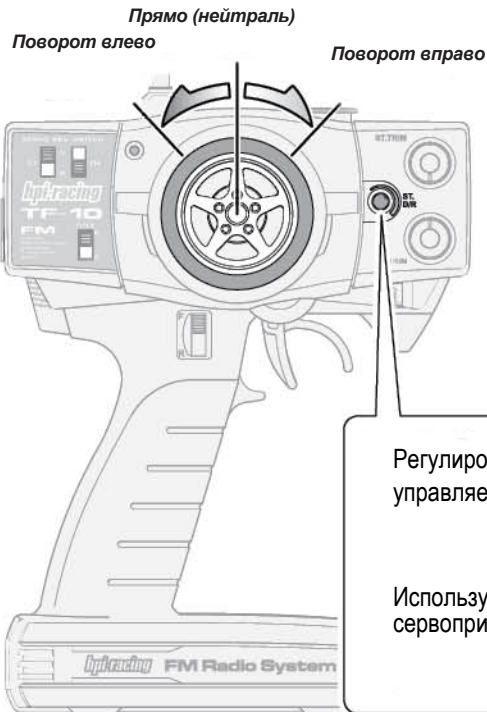
### Внимание

- Fuelie 23 - двухтактный двигатель. В качестве топлива используйте смесь бензина с маслом для двухтактных двигателей.
- Используйте 92-98 октановый бензин, смешанный в отношении 25:1 с маслом для двухтактных двигателей.
- Для смешивания с бензином используйте только специальное масло для двухтактных двигателей. Не используйте масло, предназначенное для использования отдельно от бензина. Это может повредить двигатель.
- Не смешивайте бензин с маслом в отношении 40:1, это может повредить двигатель.
- Используйте только свежесмешанное топливо. Если топливо хранилось более 1 месяца, оно может вызвать поломку двигателя или карбюратора.
- Смешивайте и храните топливо только в специальных емкостях для бензина.
- Соблюдайте соотношение 25:1.
- Не используйте бензин без масла, это может повредить двигатель.
- Не используйте калильное топливо.

# 1

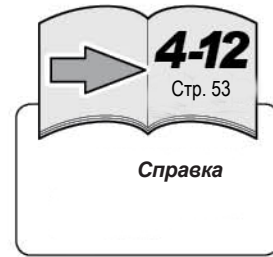
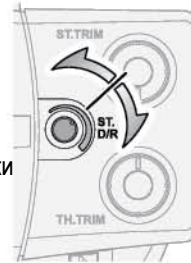
## Функции пульта управления

### Рулевое колесо

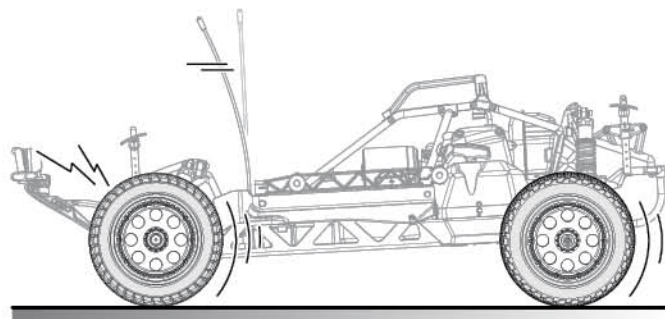
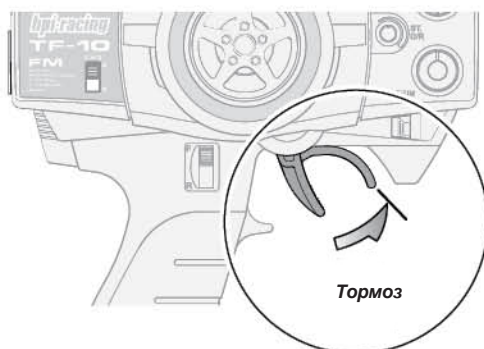
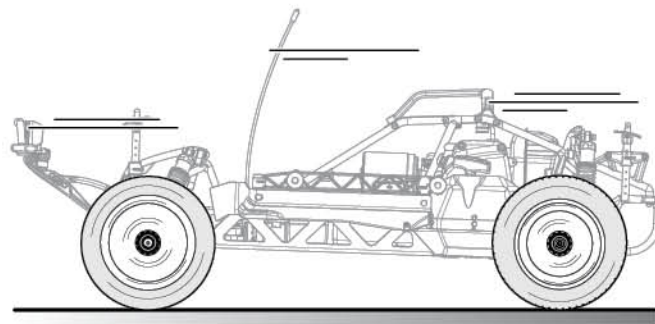
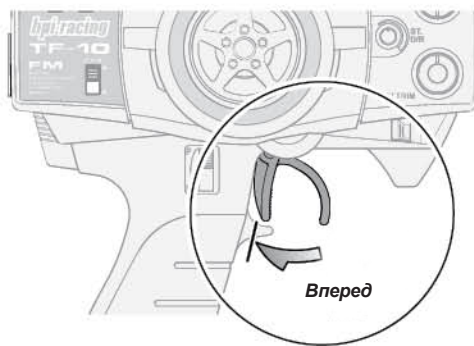


Регулировка угла поворота управляемых колес D/R

Используется для настройки сервопривода руля.



### Курок газ/тормоз



## 2-5

### Запуск двигателя и вождение

#### Запуск двигателя

Далее описаны этапы запуска двигателя. Внимательно ознакомьтесь с ними, прежде чем запускать двигатель.

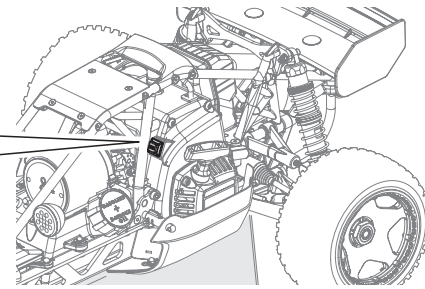
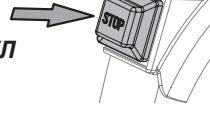


#### Внимание

Если возникнут какие-то неполадки с двигателем, отключите его с помощью выключателя.

Выключатель двигателя

ВЫКЛ



## 1

### Заправка топливного бака

Заправьте топливный бак смесью бензина и масла в отношении 25:1.

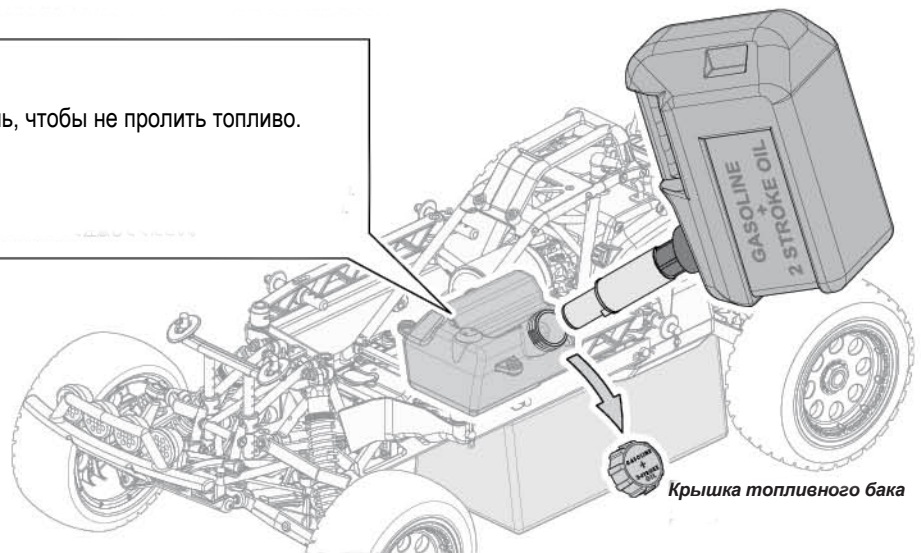


#### Внимание

Не наклоняйте модель, чтобы не пролить топливо.



Справка

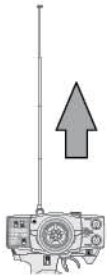


## 2

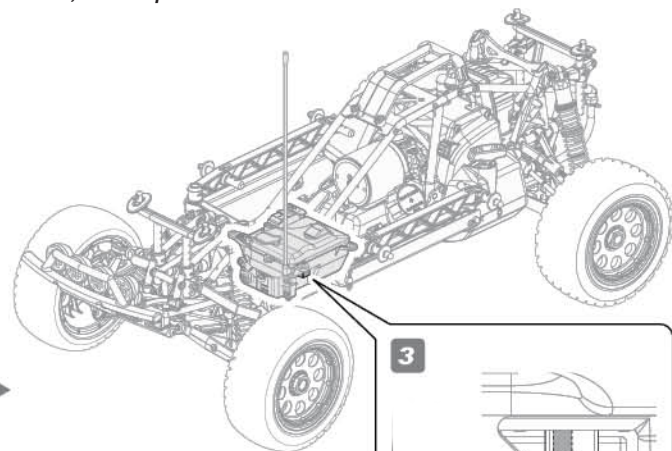
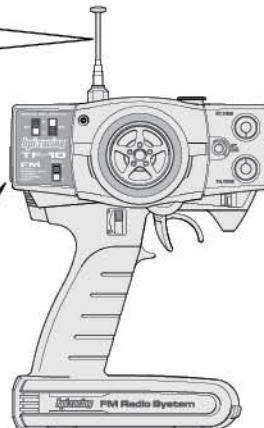
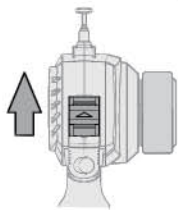
### Включение системы радиуправления

Включите передатчик, затем приемник.

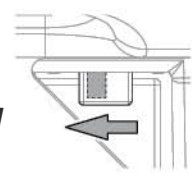
1



2



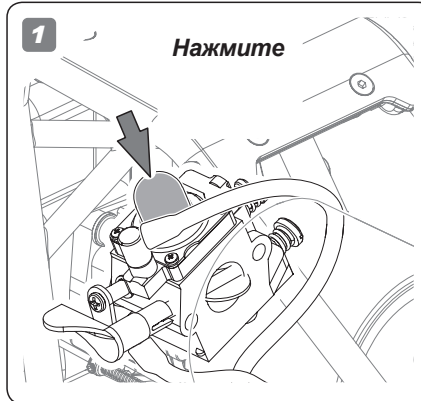
3



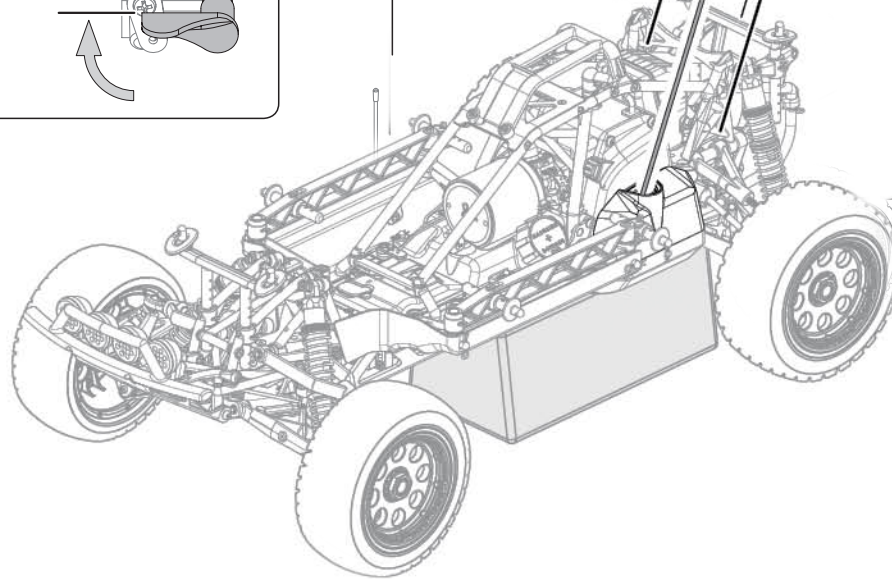
ВКЛ

**3****Заправка двигателя**

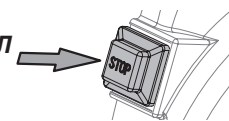
Чтобы заправить двигатель, наполните топливный бак и нажимайте на баллон для заправки, пока топливо не появится в возвратной трубке (желтая).

**4****Запуск двигателя**

Убедитесь, что дроссельный рычаг находится в горизонтальном положении. Заведите двигатель короткими резкими рывками стартера.

**Внимание**

При возникновении неполадок с двигателем, отключите его с помощью выключателя.

**Выключатель двигателя****ВЫКЛ**

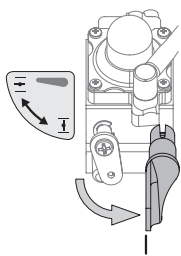




Если двигатель не заводится (после 10 рывков стартера)

### Холодный двигатель

1



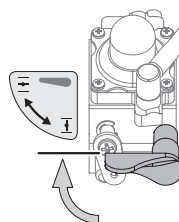
Установите дроссельный рычаг в положение, указанное на рисунке.

2



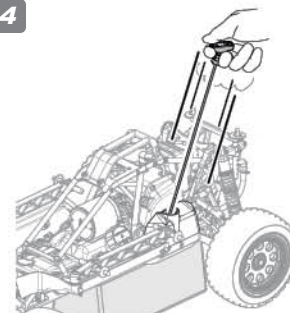
Потяните тросик стартера (около 5 раз), пока не услышите, что двигатель почти завелся, и остановитесь. Не залейте двигатель.

3



Верните дроссельный рычаг в горизонтальное положение.

4

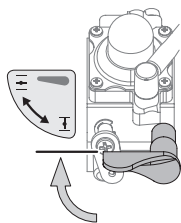


Потяните тросик стартера, чтобы завести двигатель. Для этого должно хватить 5 рывков.

Используйте дроссельный рычаг, только если двигатель не заводится. При его использовании можно легко залить двигатель.

### Горячий двигатель

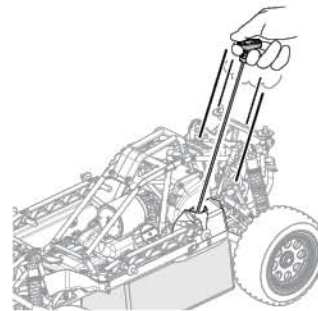
1



Установите дроссельный рычаг в положение, указанное на рисунке.



2

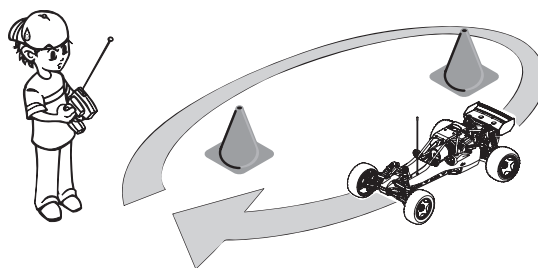


Потяните тросик стартера, чтобы завести двигатель. Для этого должно хватить 5 рывков.

## 5 Обкатка

Новый двигатель нуждается в обкатке. Обкатайте модель в щадящем режиме в течении 40 минут (1 бак топлива).

Не настраивайте карбюратор во время обкатки.



## 6 Вождение

После обкатки и установки кузова можете наслаждаться нормальным вождением. Используйте модель в больших помещениях, в особенности до тех пор, пока не научитесь уверенно управлять ею. Во время вождения Вы можете поворачивать модель влево и вправо.

Если модель движется на Вас, управление моделью следует осуществлять обратным образом тому, как если бы она двигалась от Вас. Используйте следующий принцип:

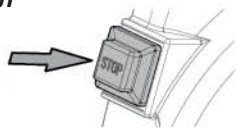
Управляйте так, как если бы Вы находились внутри машины.

## 7 Остановка двигателя

Нажмите кнопку отключения двигателя, чтобы заглушить двигатель.

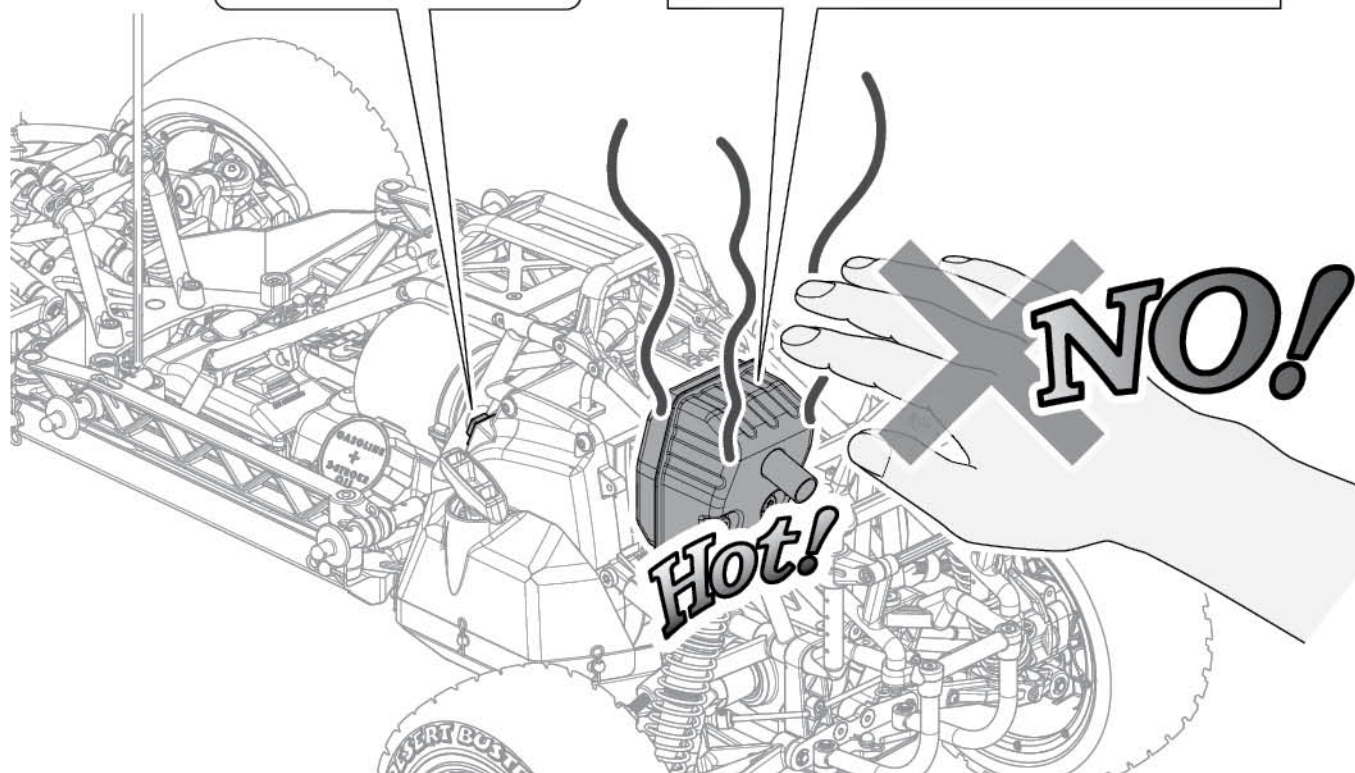
Выключатель двигателя.

**ВЫКЛ**



**Внимание**

Соблюдайте осторожность, двигатель и выхлопная труба будут очень горячими после использования.



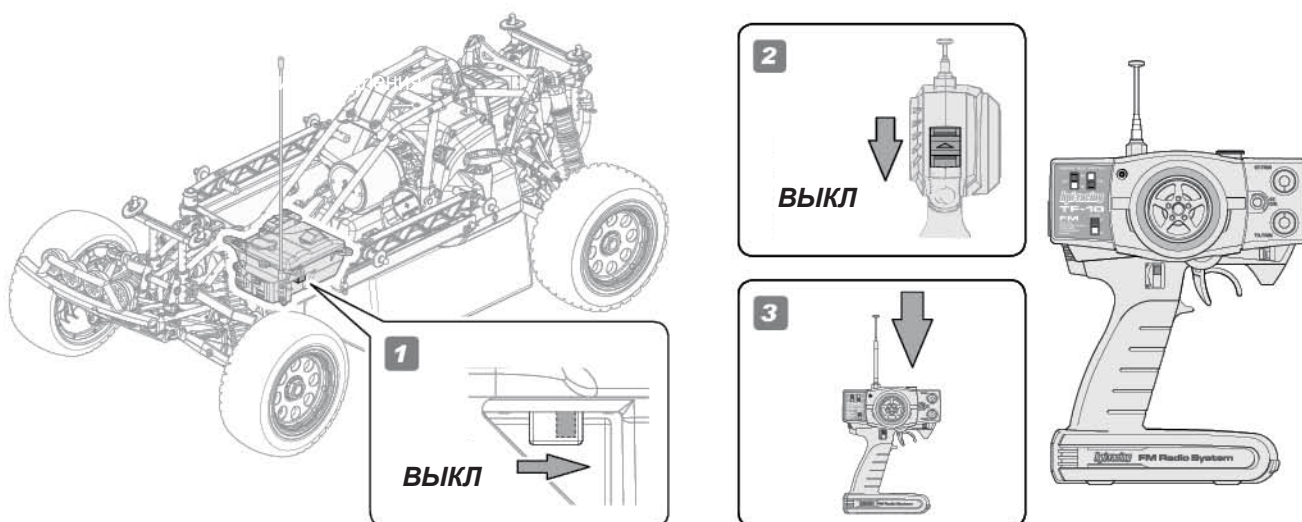
## 8 Выключение системы радиоуправления



### Внимание

Перед отключением приемника убедитесь, что двигатель заглушен. Если Вы выключите передатчик перед выключением приемника, Вы можете потерять контроль над моделью.

Выключите передатчик затем приемник.



## 9 Обслуживание после использования

После использования модели, проверьте ее на предмет повреждений и проведите текущий ремонт.



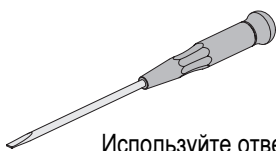
## 2-6 Дополнительная настройка двигателя

### Настройка карбюратора

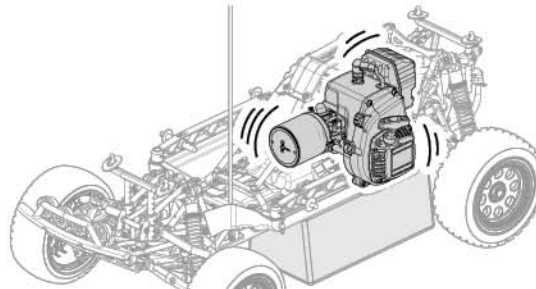
Если после обкатки модель медленно разгоняется или имеет низкую максимальную скорость, необходимо перенастроить карбюратор.

#### 1 Прогрев двигателя

Перед настройкой необходимо полностью прогреть двигатель.



Используйте отвертку для настройки игл.

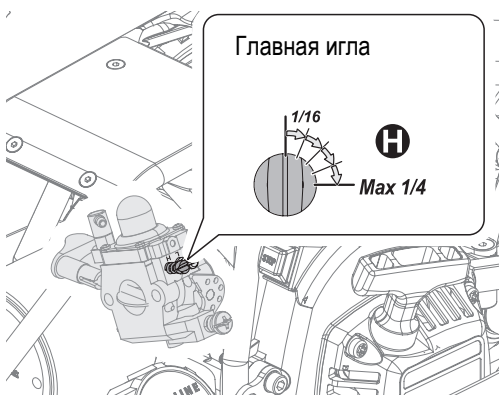


#### 2 Настройка игл

Настройте главную иглу и иглу малого газа для достижения наилучших характеристик двигателя.

Низкая максимальная скорость

Настройте главную иглу

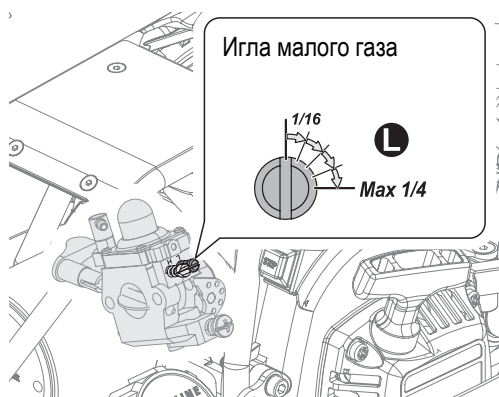


Если максимальная скорость модели слишком низкая, поверните главную иглу максимум до 1/4 оборота по часовой стрелке, относительно первоначального положения (см. следующую страницу). Будьте осторожны при настройке главной иглы. Если Вы повернете ее более чем на 1/4 оборота, это повредит двигатель.

При настройке поворачивайте иглу с шагом в 1/16 оборота. Производите настройку постепенно.

Медленный разгон

Настройте иглу малого газа



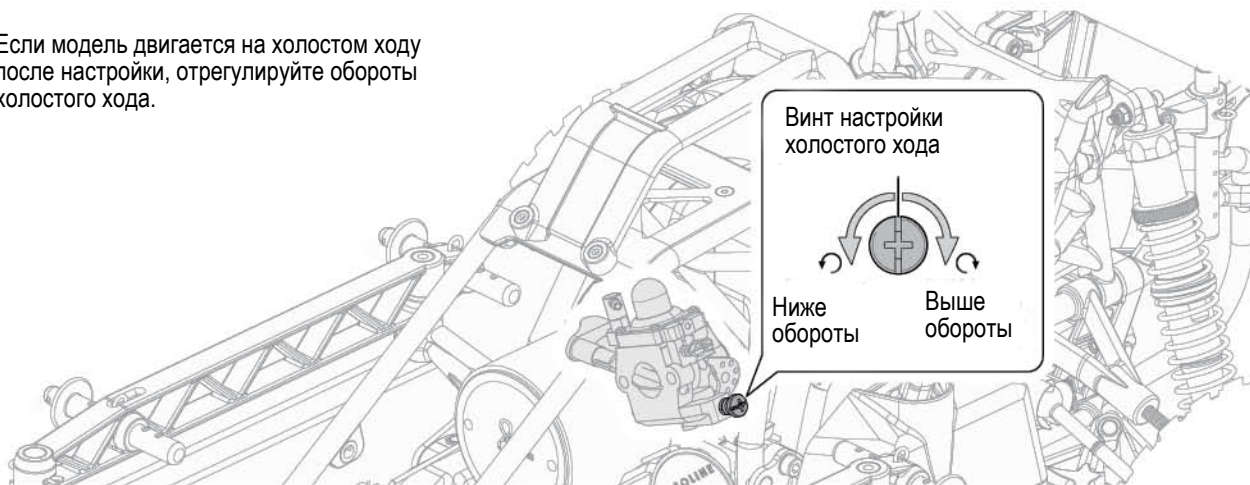
Если модели медленно разгоняется, поверните иглу малого газа по часовой стрелке максимум на 1/4 оборота относительно первоначального положения

При настройке поворачивайте иглу с шагом в 1/16 оборота. Производите настройку постепенно.

### 3

#### Настройка холостого хода

Если модель двигается на холостом ходу после настройки, отрегулируйте обороты холостого хода.



#### Советы

Перед настройкой карбюратора убедитесь, что воздушный фильтр не засорился.

Если фильтр засорен, карбюратор не будет настроен точно.

Карбюраторные иглы очень маленькие и чувствительные. Даже 1/16 оборота приводит к заметным изменениям. Будьте осторожны при настройке.

Если вы не уверены в правильности своих установок, всегда можно вернуться к заводским настройкам.

#### Заводские настройки карбюратора

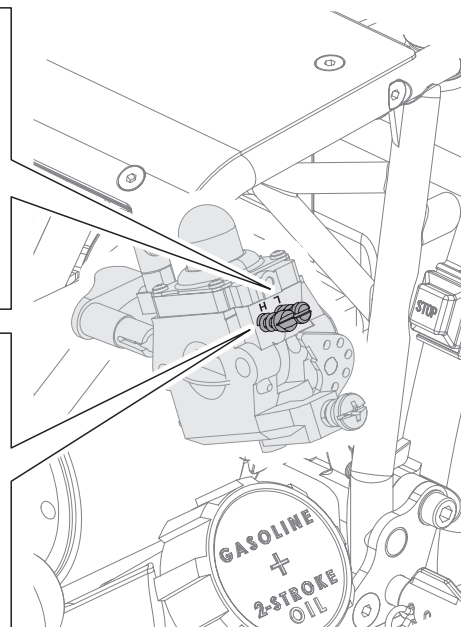
Если вы не уверены в правильности своих установок, всегда можно вернуться к заводским настройкам.

##### **L** Игла малого газа

Поворачивайте иглу малого газа по часовой стрелке до полной остановки (закрыто). Затем поверните на 1 и 1/4 оборота против часовой стрелки (открыто).

##### **H** Главная игла

Поворачивайте главную иглу по часовой стрелке до полной остановки (закрыто). Затем поверните на 1 и 1/2 оборота против часовой стрелки (открыто).





### 3 Возможные неисправности

Неисправность	Причина	Решение	Раздел
Двигатель не заводится	Нет топлива	Заправьте бак и наполните двигатель.	<b>2-5</b>
	Забился воздушный фильтр	Проверьте воздушный фильтр. При необходимости замените.	<b>4-3</b>
	Дроссель настроен неправильно	Вернитесь к заводским настройкам, затем настройте двигатель после обкатки.	<b>2-6</b>
	Сервопривод газа установлен неправильно	Установите сервопривод в нейтральное положение и вернитесь к заводским настройкам передатчика.	<b>2-1</b>
	Стартер не работает	Проверьте стартер, при необходимости почините.	<b>4-4</b>
	Неправильное положение дроссельного рычага	Установите дроссельный рычаг в правильное положение.	<b>2-5</b>
	Неисправность свечи зажигания	Проверьте свечу зажигания и нить накала, при необходимости замените.	<b>4-14</b>
	Нить накала неисправна	Замените нить накала, если она повреждена.	<b>4-14</b>
	Неисправность выключателя двигателя	Проверьте и замените выключатель двигателя в случае поломки.	<b>4-13</b>
	Плохое состояние цилиндра и поршня	Проверьте не изношены или не повреждены ли цилиндр с поршнем, при необходимости замените.	<b>5-1</b>
Слишком старая топливная смесь	Приготовьте новую топливную смесь.	<b>2-4</b>	

Двигатель заводится, а затем глохнет

Двигатель заводится, а затем глохнет	Нет топлива	Заправьте бак и наполните двигатель.	<b>2-5</b>
	Забился воздушный фильтр	Проверьте воздушный фильтр. При необходимости замените.	<b>4-3</b>
	Дроссель настроен неправильно	Вернитесь к заводским настройкам, затем настройте двигатель после обкатки.	<b>2-6</b>
	Сервопривод газа установлен неправильно	Установите сервопривод в нейтральное положение и вернитесь к заводским настройкам передатчика.	<b>2-1</b>

Неисправность	Причина	Решение	Раздел
Двигатель заводится, а затем глохнет	Проблемы со сцеплением	Проверьте не повреждено ли сцепление.	<b>4-7</b>
	Двигатель перегрелся	Охладите двигатель, а затем запустите.	<b>2-6</b>
	Слишком низкие обороты холостого хода	Настройте обороты холостого хода.	<b>2-6</b>
	Проблемы с трансмиссией	Проверьте трансмиссию на наличие повреждений	<b>4-1</b>
	Слишком старая топливная смесь	Приготовьте новую топливную смесь.	<b>2-4</b>

Двигатель заводится, но модель не двигается

Тормоза зажаты	Проверьте настройки курка газа/тормоза	<b>2-1 4-8</b>
Проблемы со сцеплением	Проверьте не повреждено ли сцепление	<b>4-7</b>
Низкая емкость батареи приемника	Замените батарею модели	<b>2-1</b>
Проблемы с трансмиссией	Проверьте трансмиссию на наличие повреждений	<b>4-6 4-7 4-10</b>
Неправильная работа системы защиты	Убедитесь, что система защиты работает правильно.	<b>2-2</b>
Неправильно настроена привязка приемника к передатчику	Убедитесь, что привязка установлена правильно	<b>4-12</b>

Неполадки с управлением

Разряженный аккумулятор в модели и передатчике	Установите заряженный аккумулятор и батарейки	<b>2-1</b>
Неисправность антенны на модели или передатчике	Выдвиньте/установите антенну	<b>2-1</b>
Не все узлы подключены правильно	Переподключите все контакты приемника.	<b>4-12</b>
Тормоза не работают	Установите сервопривод в нейтральное положение и вернитесь к заводским настройкам передатчика.	<b>4-8</b>



# 4 Техобслуживание

# Baja 5T

1/5TH SCALE GAS POWERED DESERT TRUCK

## График техобслуживания

После использования очистите шасси и проверьте все движущиеся части на предмет повреждений. Если какая-то из деталей сломана или повреждена, почините или замените ее до следующего использования. Необходимо проводить регулярное техобслуживание модели для предотвращения ее повреждений и увеличения срока службы.

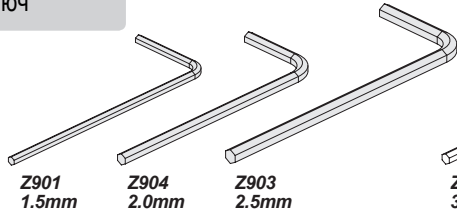
<b>x1</b> Каждую заправку	<b>x5</b> Каждые 5 заправок	<b>x10</b> Каждые 10 заправок	<b>Обслуживаемая деталь</b> 	<b>Справка</b> Стр. ?
			Обслуживание шасси	<b>4-1</b>
			Зарядка аккумулятора приемника	<b>4-2</b>
Каждые 2-3 заправки при использовании в грязи			Обслуживание воздушного фильтра	<b>4-3</b>
			Обслуживание стартера	<b>4-4</b>
			Обслуживание колес	<b>4-5</b>
			Обслуживание зубчатого колеса	<b>4-6</b>
			Обслуживание сцепления	<b>4-7</b>
			Обслуживание тормозов	<b>4-8</b>
			Обслуживание амортизаторов	<b>4-9</b>
			Обслуживание коробки передач/дифференциала	<b>4-10</b>
			Обслуживание топливного бака	<b>4-11</b>
			Обслуживание системы дистанционного управления	<b>4-12</b>
			Обслуживание двигателя Fuelie 23	<b>4-13</b>
			Обслуживание свечи зажигания	<b>4-14</b>



## Комплекующие инструменты

### Инструменты

Шестигранный  
ключ

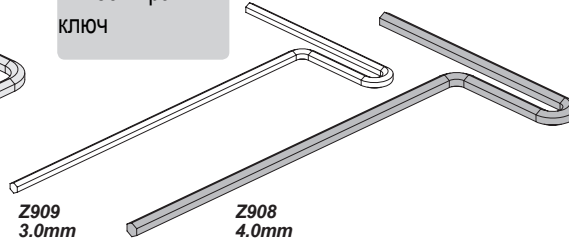


Z901  
1.5mm

Z904  
2.0mm

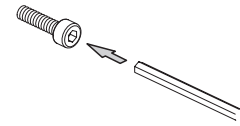
Z903  
2.5mm

Т шестигранный  
ключ



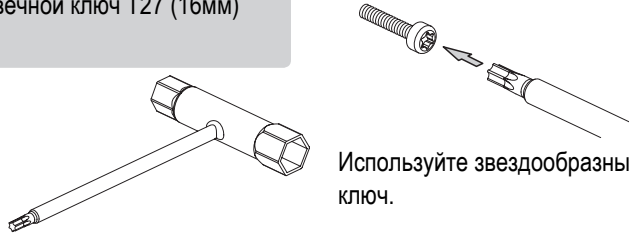
Z909  
3.0mm

Z908  
4.0mm



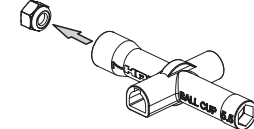
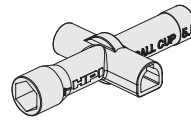
Воспользуйтесь ключом  
подходящего размера.

Z958  
Свечной ключ T27 (16мм)



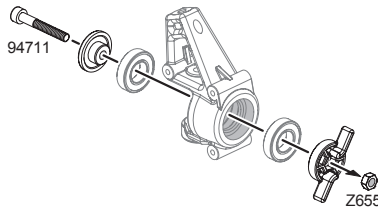
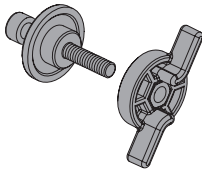
Используйте звездообразный  
ключ.

Z950  
Крестовой  
ключ



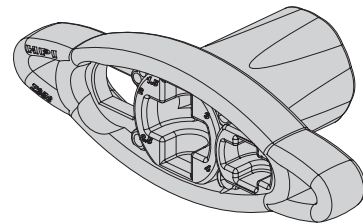
Используйте крестовой ключ.

Z970  
Инструмент для  
вдавливания подшипников  
12x24мм

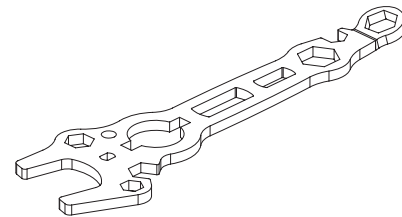


Используется для  
вдавливания подшипников.

Z956  
Колесный ключ

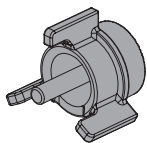


Z957  
Универсальный  
ключ



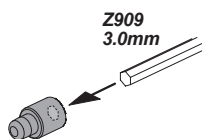
Для затягивания гаек и шаровых наконечников  
воспользуйтесь колесным и универсальным ключом.

85459 Ⓞ  
Инструмент для  
вдавливания шаровой

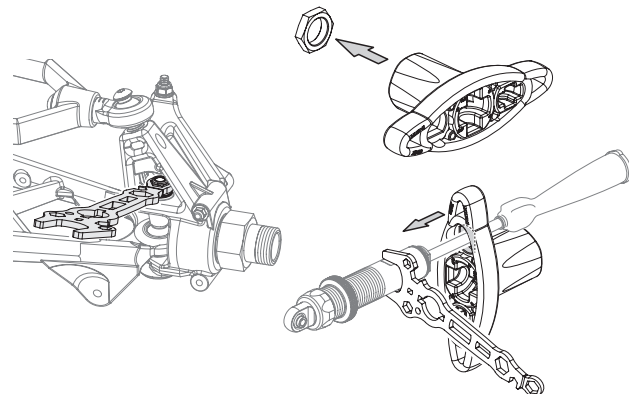
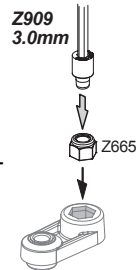


Используется для  
вдавливания шаровой.

85459 Ⓞ  
Инструмент для  
вдавливания гаек



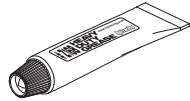
При установке гаек М5  
используйте инструмент  
для вдавливания гаек  
и шестигранный ключ.



## Масла и химикаты

Масла и химикаты, входящие в комплект поставки.

**Z168**  
Смазка



**Z159**  
Клей для резьбовых соединений



**Z186**  
Профессиональный клей для резьбовых соединений (красный)



**Z190**  
Масло для воздушного фильтра



**Z181**  
Силиконовое масло дифференциала



**Z141**  
Амортизаторное масло Baja 5%

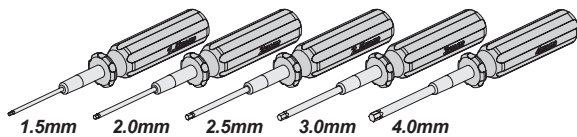


**Z147**  
Амортизаторное масло Baja 40%

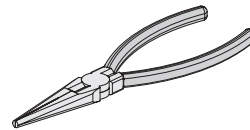
## Необходимое оборудование

### Инструменты

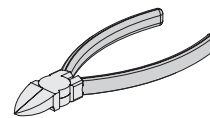
Инструменты, необходимые для сборки, приобретаются отдельно.



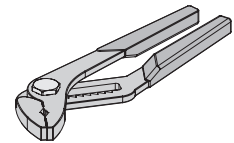
Шестигранные отвертки



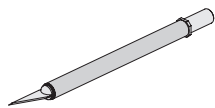
Остроносые плоскогубцы



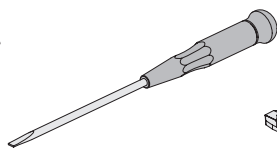
Кромкообрезные ножницы



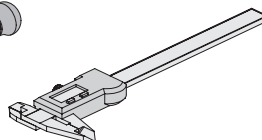
Плоскогубцы



Нож



Отвертка



Штангенциркуль

В комплект входят большие винты, для затягивания которых требуется приложить большие усилия. Рекомендуется использовать шестигранные ключи и электроинструменты для облегчения процесса сборки.

# 4-1

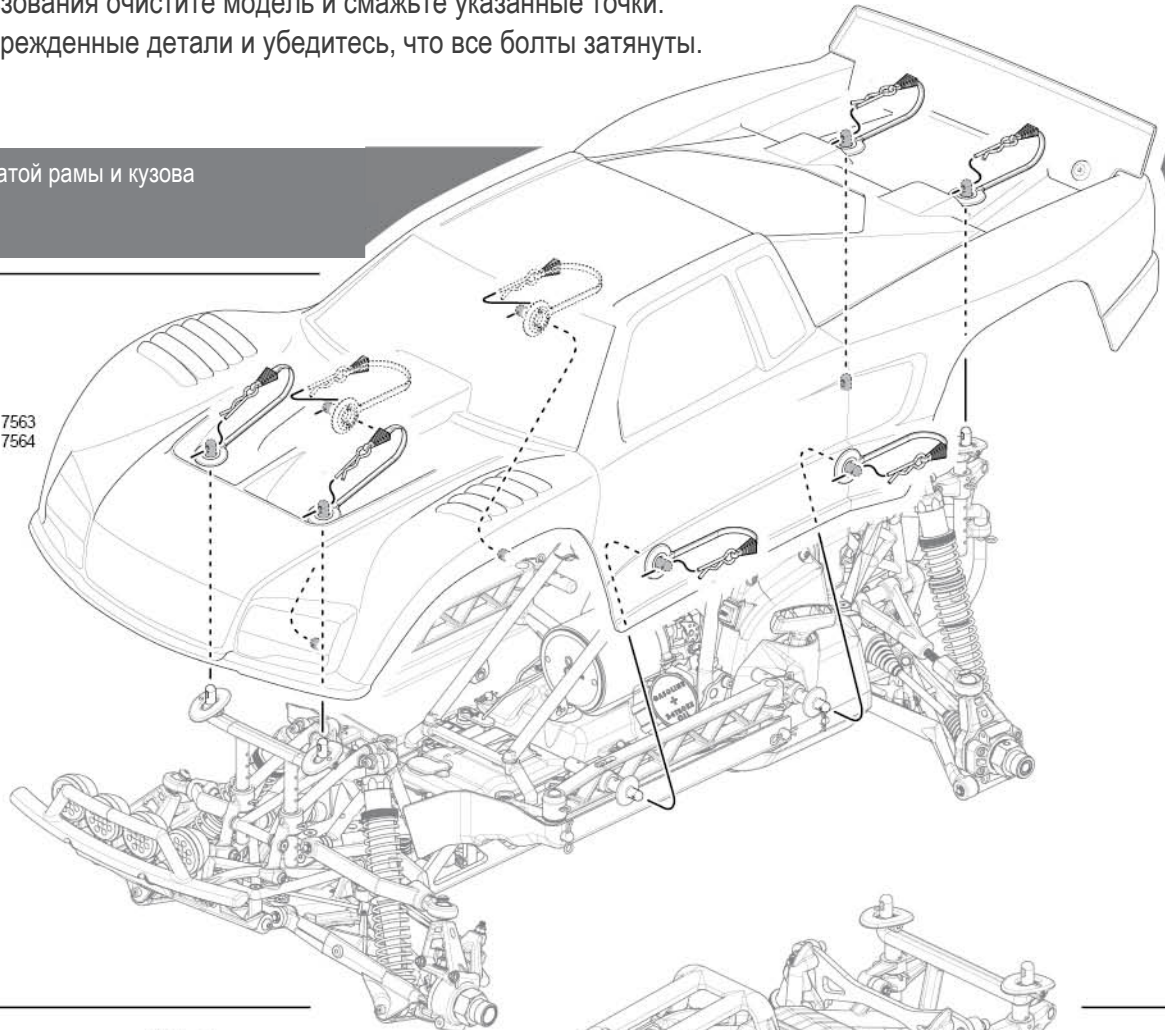
## Обслуживание шасси

После использования очистите модель и смажьте указанные точки.  
Замените поврежденные детали и убедитесь, что все болты затянуты.

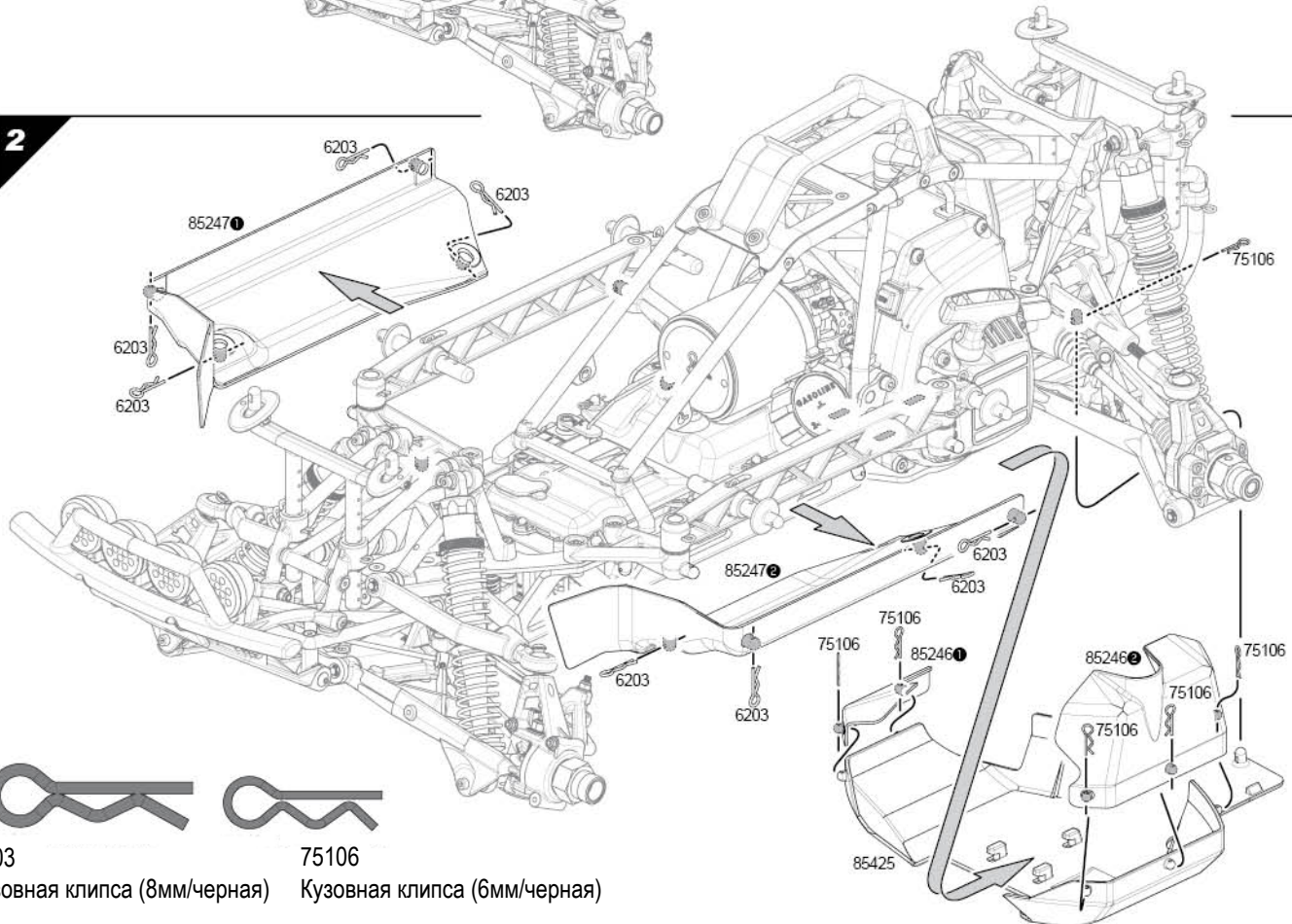
Установка трубчатой рамы и кузова

1

7563  
7564



2



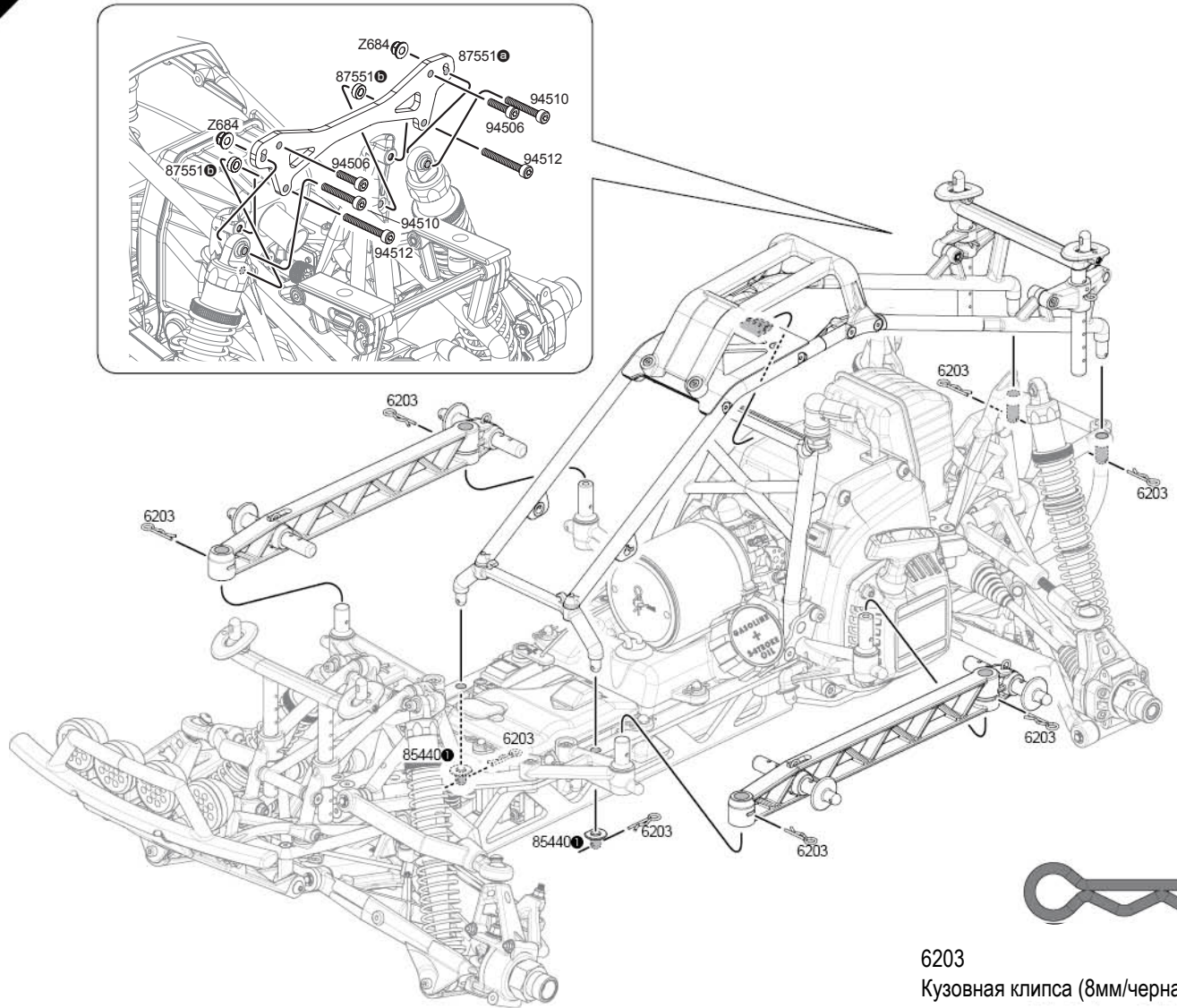
6203

Кузовная клипса (8мм/черная)

75106

Кузовная клипса (6мм/черная)

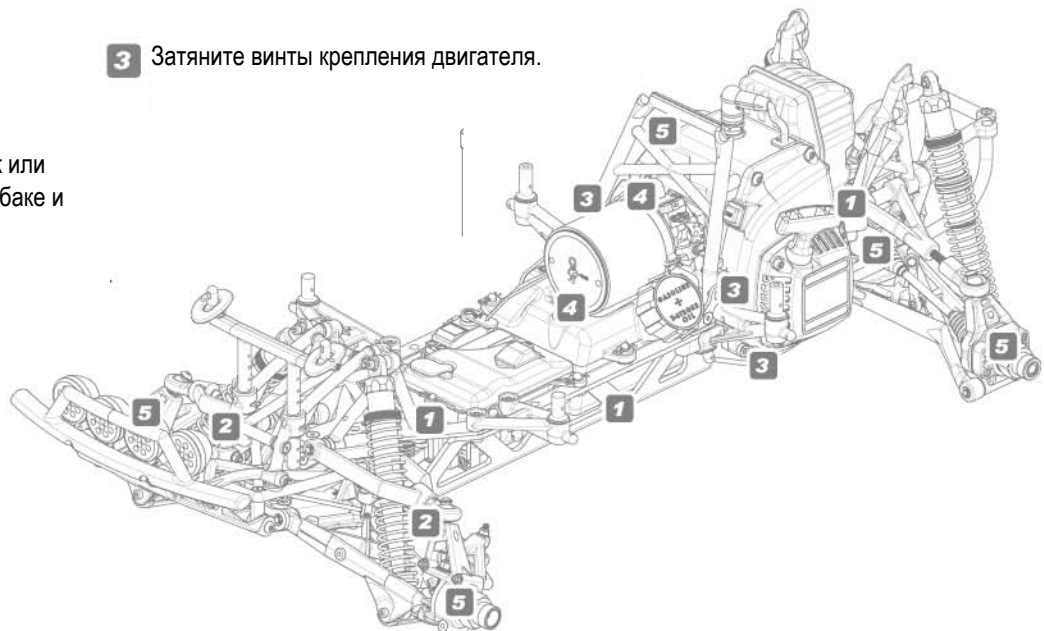
3



6203  
Кузовная клипса (8мм/черная)

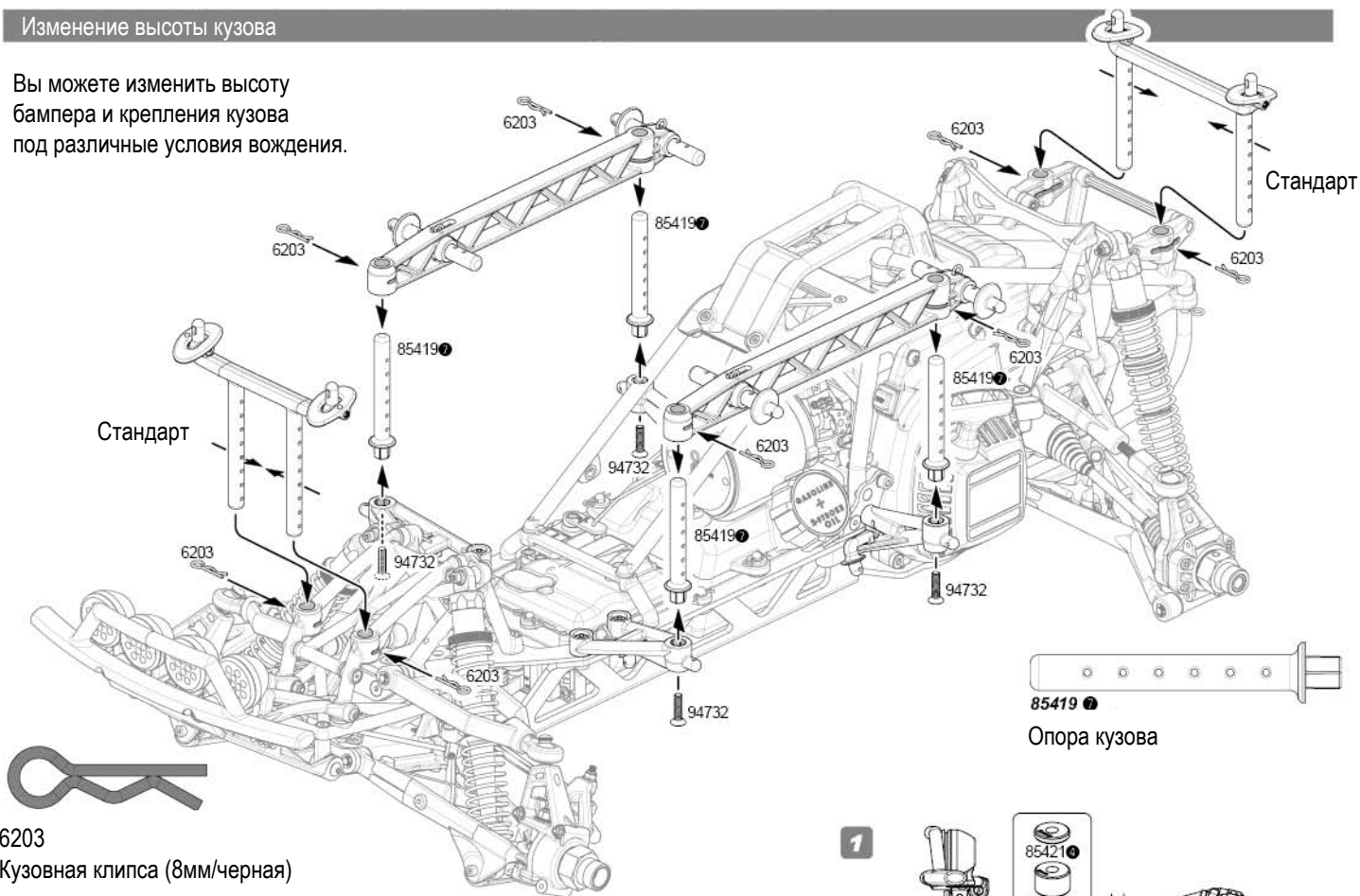
#### Контрольные точки

- 1 Осмотрите шасси на предмет повреждений.
- 2 Осмотрите привод руля.
- 3 Затяните винты крепления двигателя.
- 4 Проверьте нет ли протечек или повреждений в топливном баке и топливных магистралях.
- 5 Проверьте плавность хода подшипников.



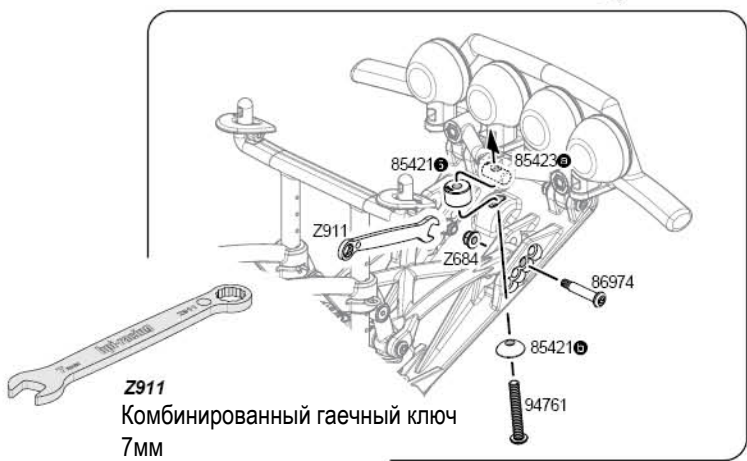
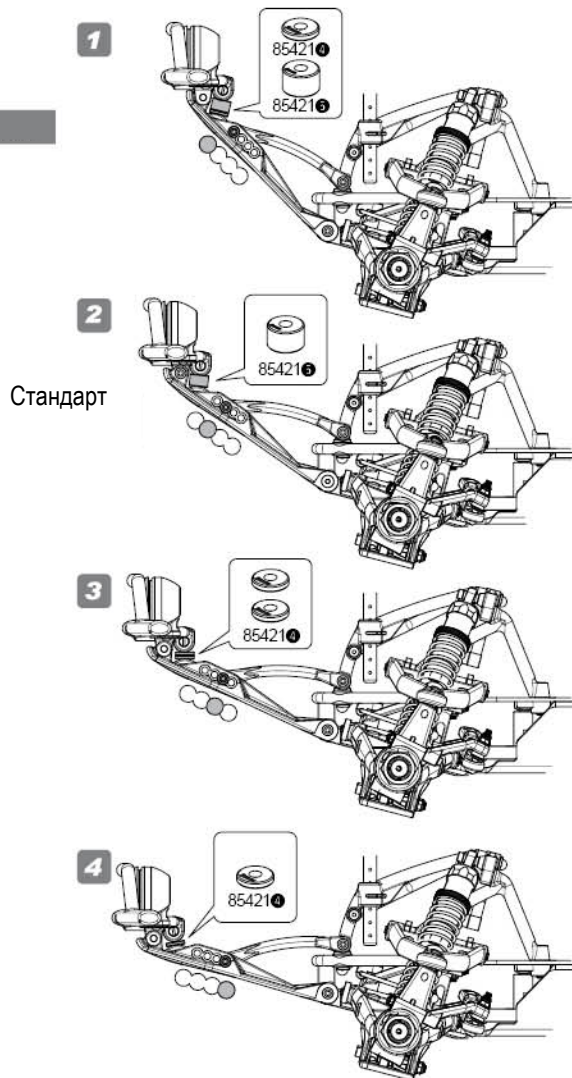
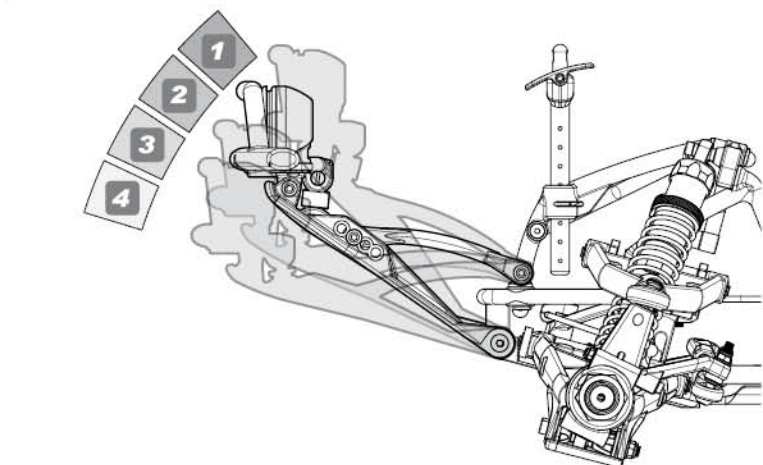
### Изменение высоты кузова

Вы можете изменить высоту бампера и крепления кузова под различные условия вождения.



6203  
Кузовная клипса (8мм/черная)

### Изменение угла наклона бампера

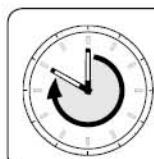


Z911  
Комбинированный гаечный ключ  
7мм

## 4-2

### Зарядка аккумулятора приемника

Аккумулятор необходимо зарядить перед использованием.

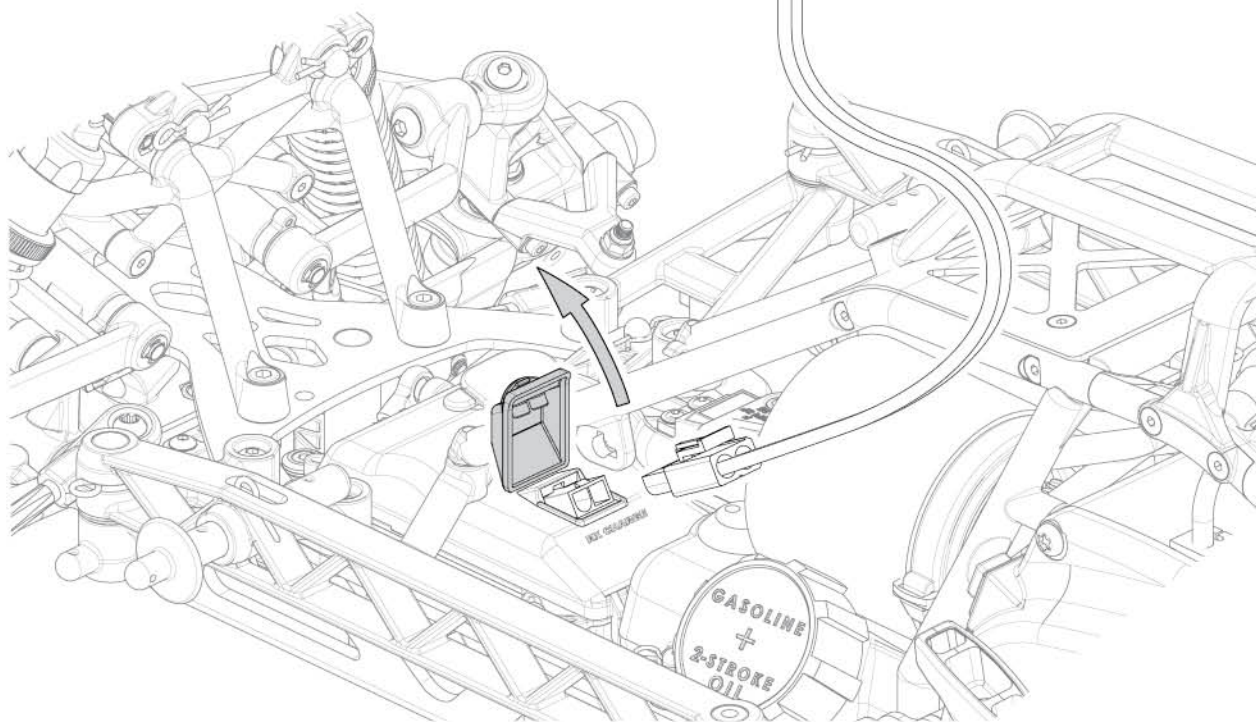


Время зарядки 10 часов.



Включите зарядное устройство в сеть.

Зарядное устройство



Подключите зарядное устройство в соответствующий разъем приемника.

После окончания зарядки отсоедините зарядное устройство от приемника и от сети переменного тока.



#### Внимание

Для зарядки поставляемого аккумулятора используйте идущее в комплекте зарядное устройство.

Не используйте другой аккумулятор.

Время полной зарядки аккумулятора составляет 10 часов.

Не заряжайте аккумулятор более 10 часов, это может привести к его перегреву и выходу из строя.

Не используйте данное зарядное устройство для зарядки других аккумуляторов.

Храните аккумулятор в недоступном для детей месте. Берегите аккумулятор от воды.

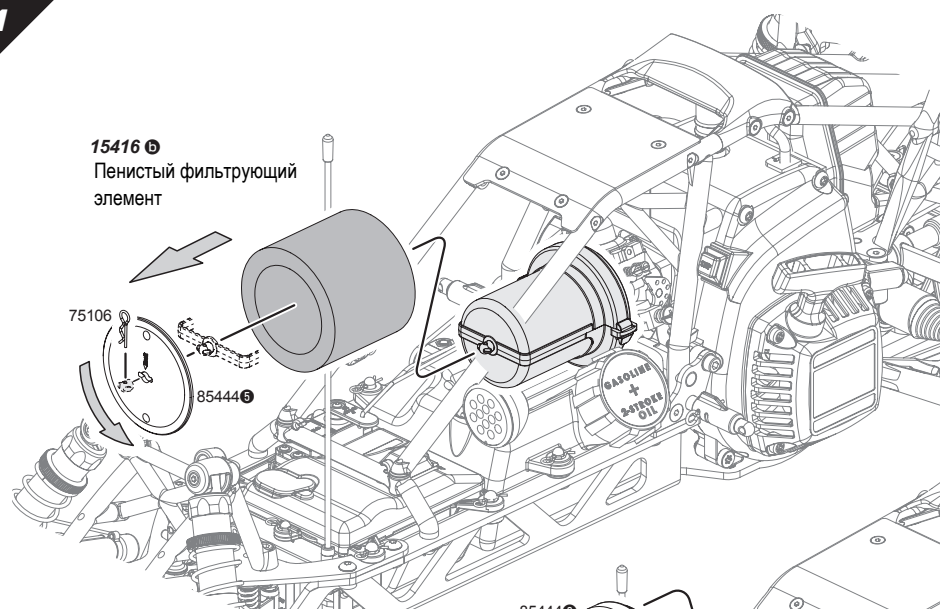
Полностью заряженный аккумулятор может работать до 45 минут.

## 4-3 Обслуживание воздушного фильтра

Грязь главный враг двигателя, поэтому своевременное обслуживание воздушного фильтра поможет продлить жизнь Вашему двигателю. Рекомендуется очищать фильтрующий элемент после каждого использования. Также рекомендуется проверять, чтобы все части фильтра были хорошо подогнаны друг к другу, а сам фильтр был правильно установлен на карбюраторе. Никогда не запускайте двигатель без воздушного фильтра.

### Извлечение фильтрующего элемента

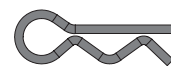
1



15416  
Пенистый фильтрующий элемент

75106

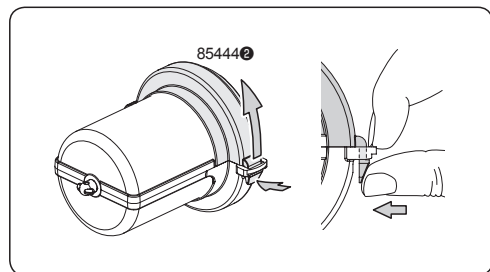
85444



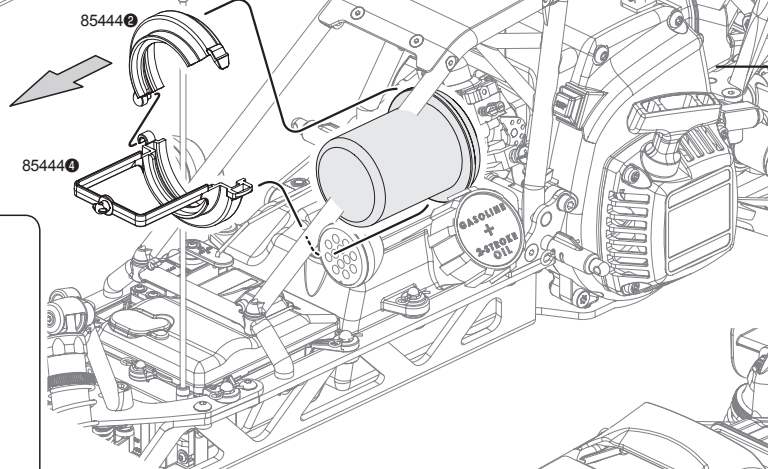
75106

Кузовная клипса (6мм/черная)

2



85444

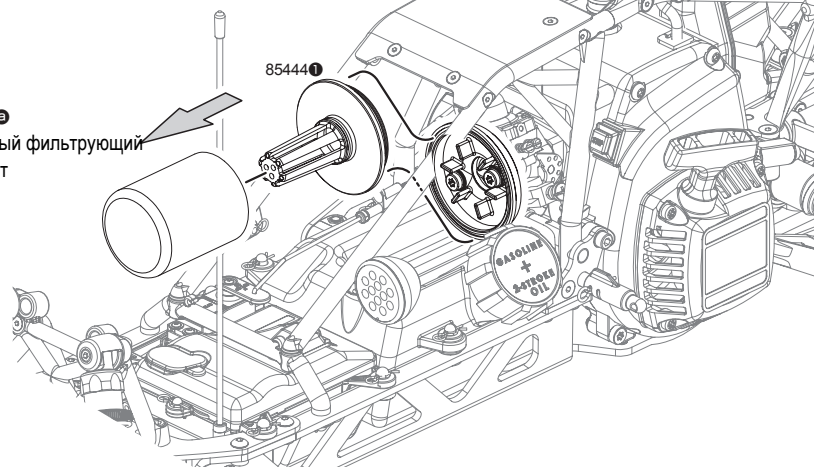


85444

85444

3

15416  
Пенистый фильтрующий элемент



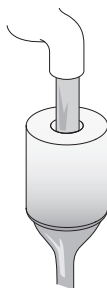
85444

## Очистка фильтрующего элемента

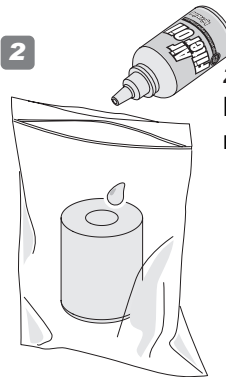


15416 а  
Пенистый фильтрующий элемент

1

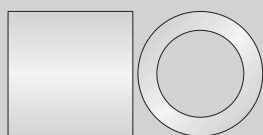


2



Z190  
Масло для  
воздушного фильтра

Очистите фильтрующий элемент с помощью воды и мыла, промывая его от внутренней стороны к внешней. После просушки пропитайте фильтр маслом, поместив его в пакет и капнув в него несколько капель масла. Пальцами равномерно распределите масло по фильтру.

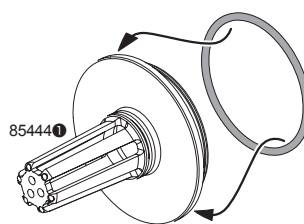


15416 б  
Пенистый фильтрующий элемент

Удалите грязь и очистите фильтр с помощью воды и мыла. После просушки установите обратно.

## Замена уплотнительного кольца

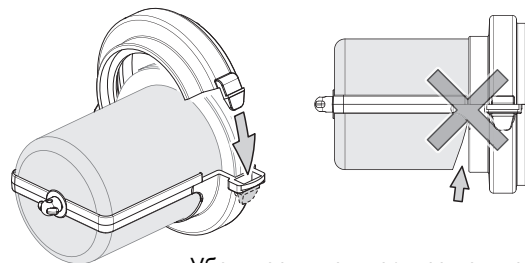
Замените уплотнительное кольцо, если оно порвалось или высохло.



15415  
Уплотнительное кольцо  
(50x2.6мм/черное)

## Установка фильтрующего элемента

При установке внутреннего фильтрующего элемента убедитесь, что в корпусе нет щелей.



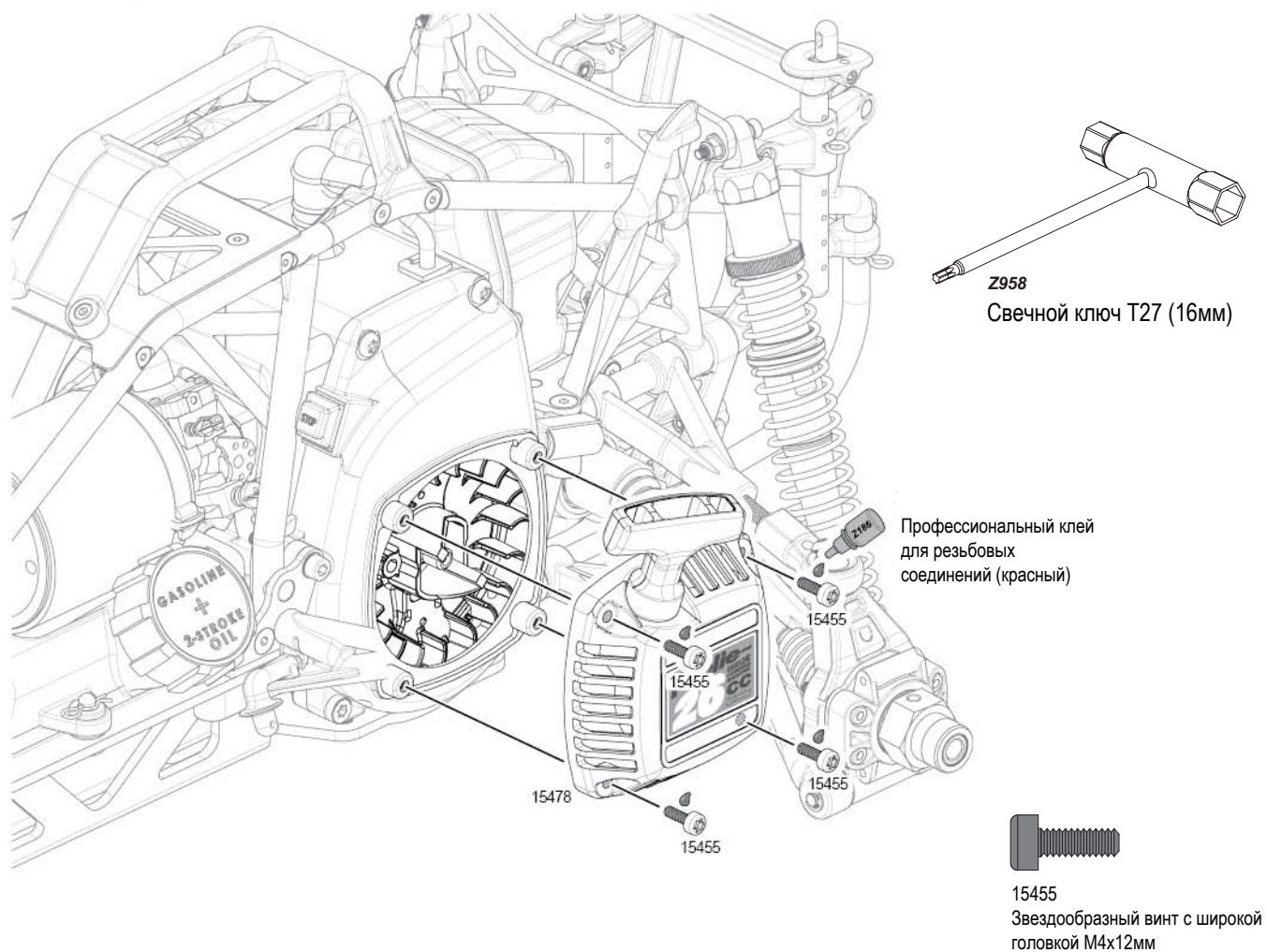
Убедитесь, что в корпусе нет щелей.



Установка производится в обратной последовательности снятию.



Если песок или грязь попали в стартер, снимите крышку и очистите его.

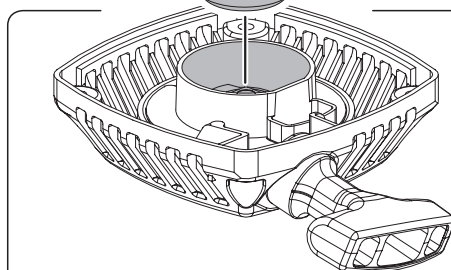
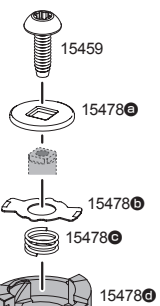


### Очистка стартера

Очистите каждую деталь, чтобы она свободно двигалась.

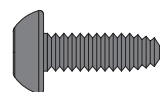


**Замените деталь в случае повреждений.**



**Не разбирайте этот узел.**

**15478**  
Стартер



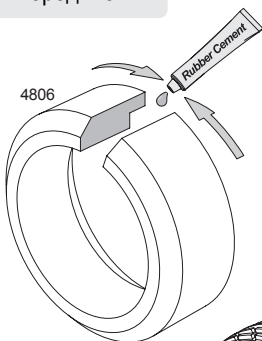
**15459**  
Звздообразный винт стартера М5х16мм

# 4-5

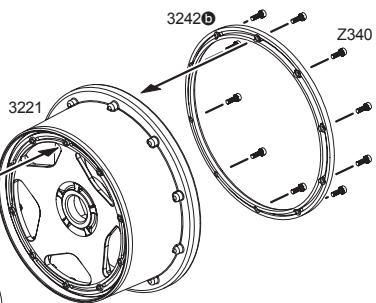
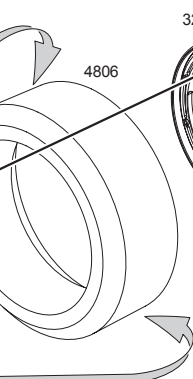
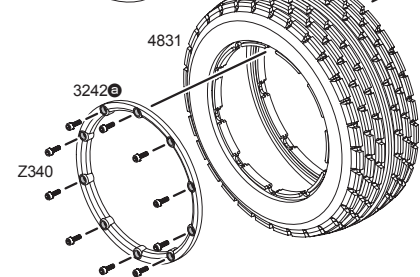
## Обслуживание колес

Если шина соскакивает с диска или прижимного кольца, ослабьте прижимное кольцо, чтобы можно было установить шину на место, затем снова затяните прижимное кольцо. Если шина повреждена, снимите внутреннее прижимное кольцо, замените шину и установите прижимное кольцо обратно.

### П Передние

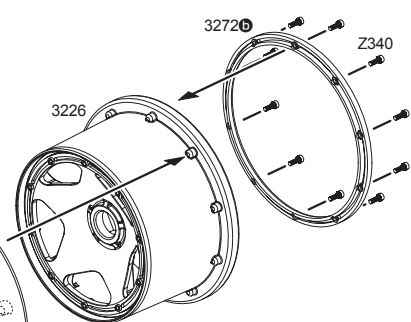
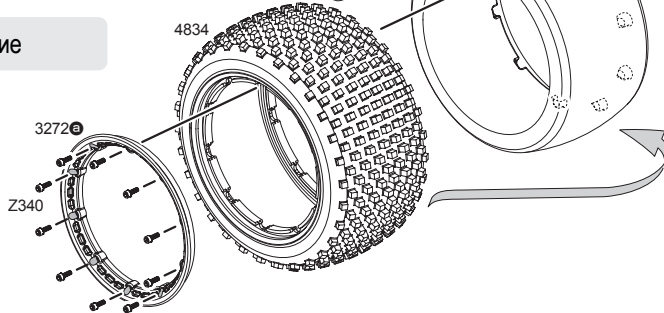


Соедините концы с помощью клея для резины.



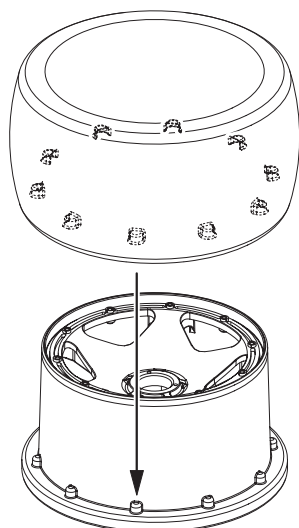
Z340  
Колесный винт

### 3 Задние



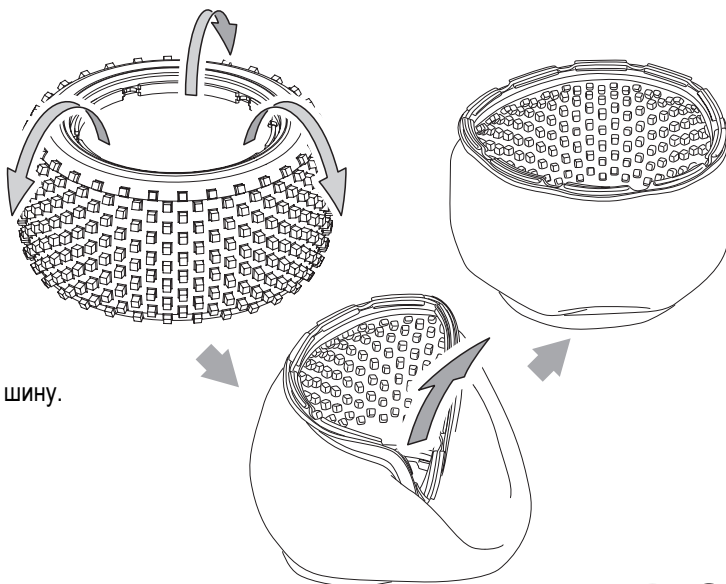
### Надевание шины

1



2

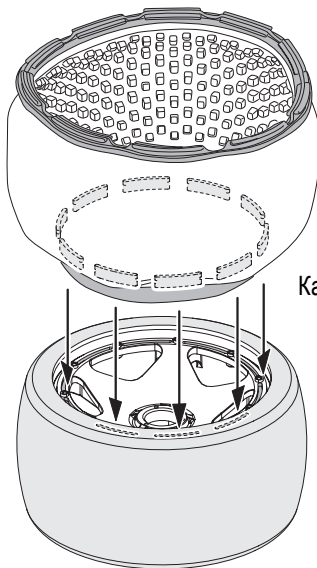
Выверните шину.



3



Поместите выступы в углубления.



Как показано на рисунке.

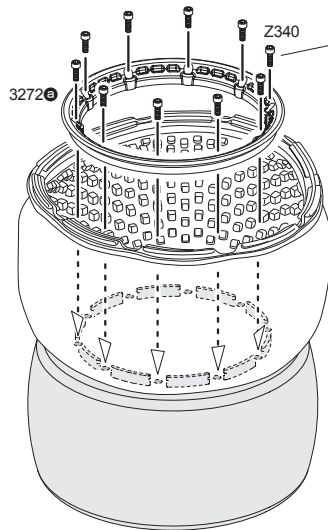
4



Z340  
Колесный винт



Поместите выступы в углубления.

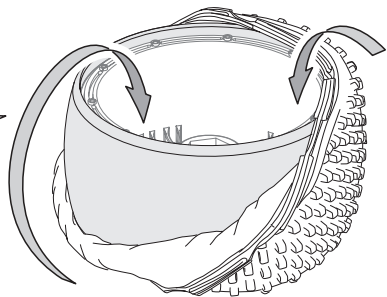


Не перетягивайте.

5



Согните шину по форме диска.



6

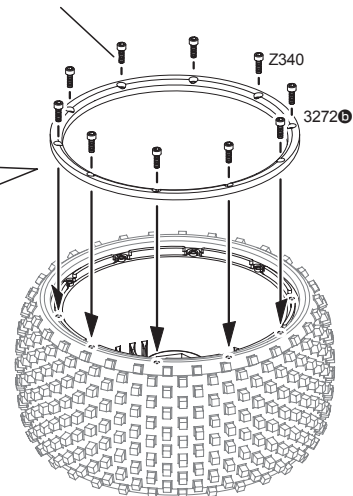


Поместите выступы в углубления.

Не перетягивайте.



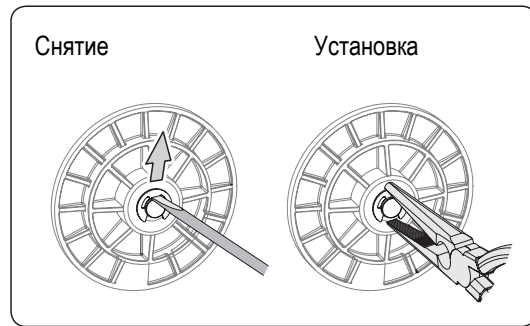
Z340  
Колесный винт



# 4-6

## Обслуживание зубчатого колеса


Если зубчатое колесо повреждено, его необходимо заменить.

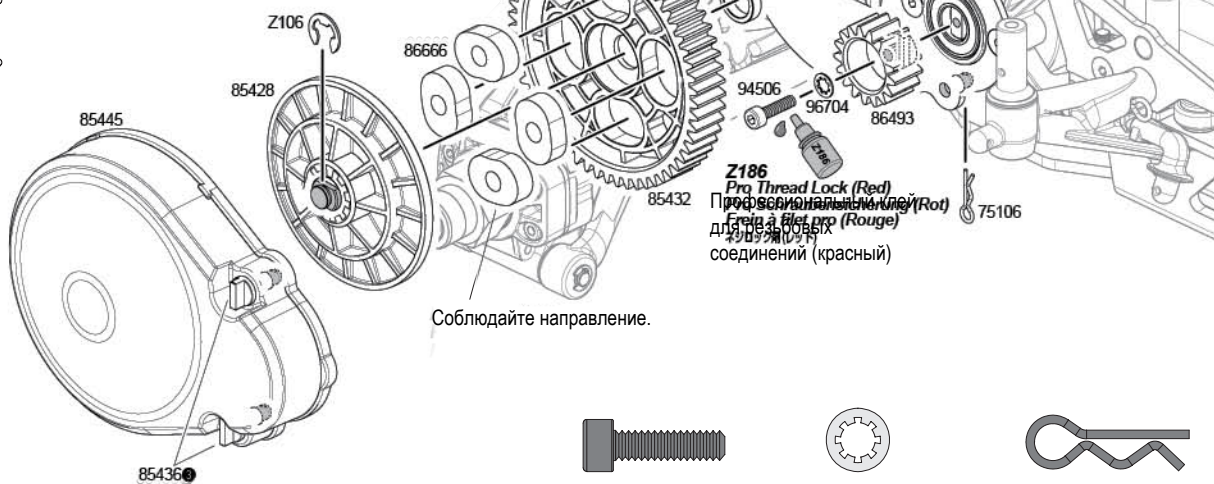


86616  
Прокладка 12x16x4мм (пурпурная)



Z106  
Е-образная скоба E-7HD

 **Замените, если повреждено или изношено.**



**Z186**  
Pro Thread Lock (Red)  
Professionnel (Rouge)  
Frein à filet pro (Rouge)  
для резьбовых соединений (красный)



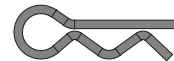
Установка производится в обратной последовательности снятия.



94506  
Винт с закрытой головкой М4х16мм



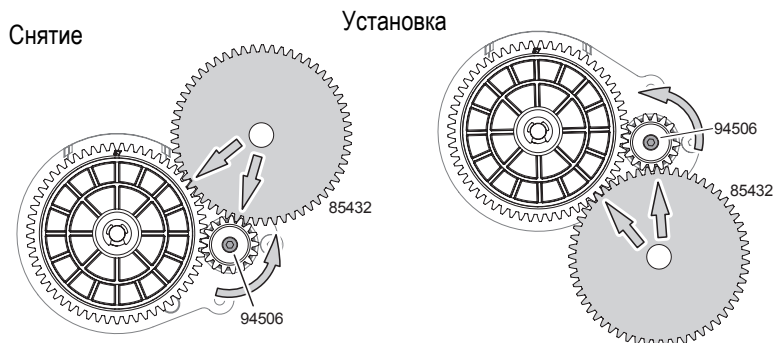
96704  
Контршайба М4



75106  
Кузовная клипса (6мм/черная)

### Советы по обслуживанию ведущей шестерни

В комплект входит дополнительное зубчатое колесо (85432), которое можно использовать для фиксации шестерен при снятии или установке ведущей шестерни.



**Внимание**

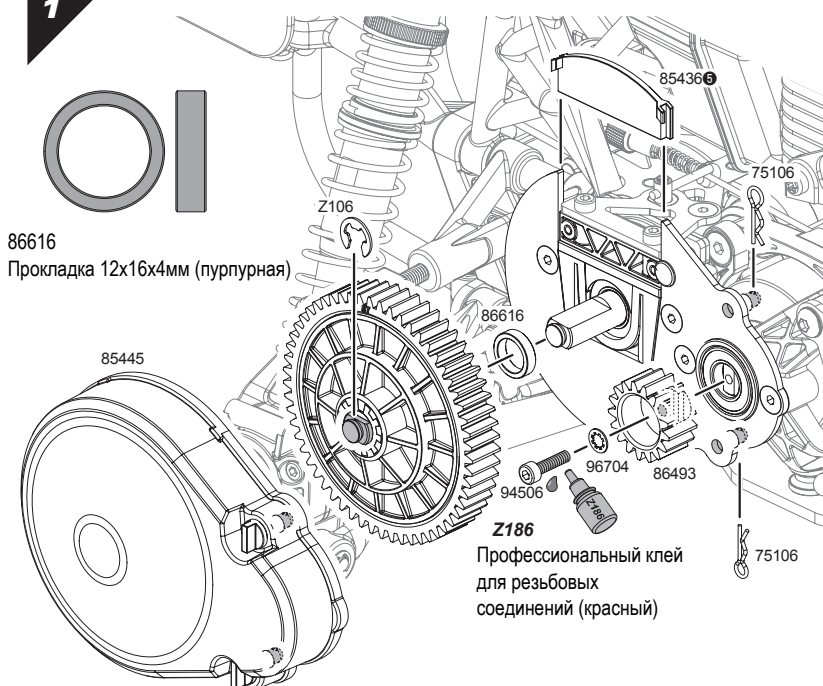
Не заводите двигатель при открытых шестернях.

# 4-7

## Обслуживание сцепления

Сцепление изнашивается при нормальной работе. При необходимости замените сцепление.

1

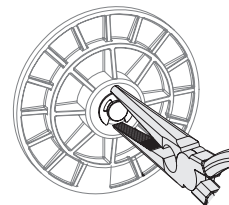
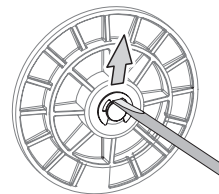


86616  
Прокладка 12x16x4мм (пурпурная)

Z186  
Профессиональный клей  
для резьбовых  
соединений (красный)

Снятие

Установка



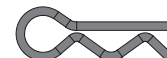
Z106  
E-образная  
скоба E-7HD



96704  
Контршайба M4

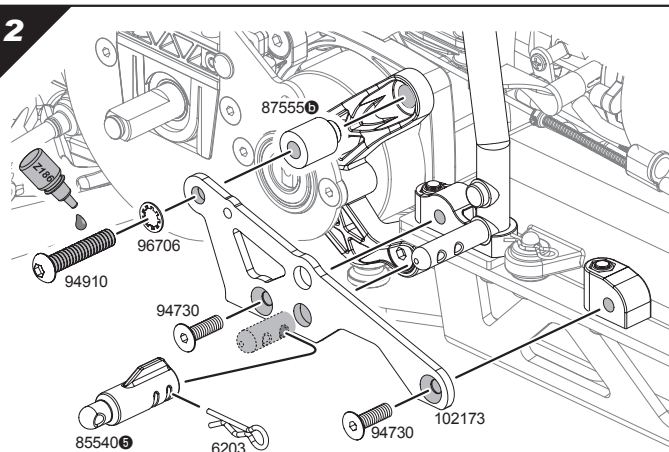


94506  
Винт с закрытой  
головкой M4x16мм



75106  
Кузовная клипса (6мм/черная)

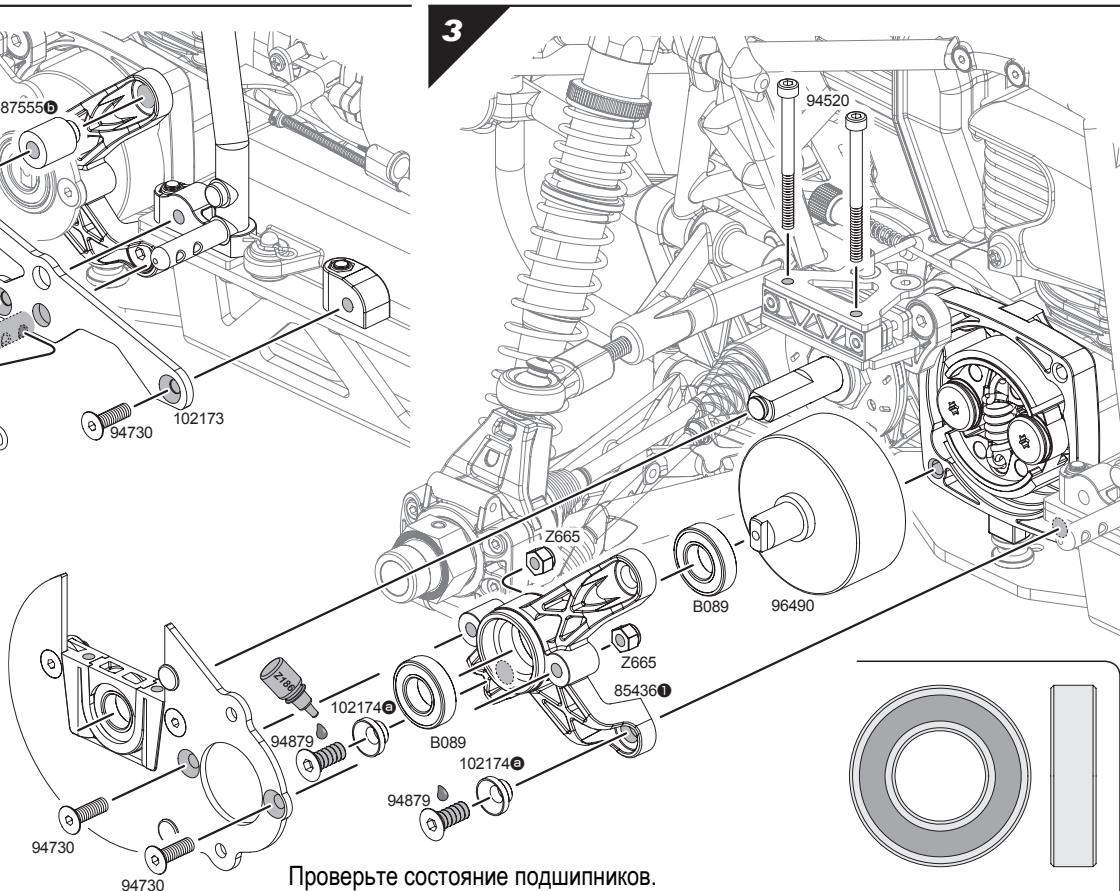
2



102174  
Алюминиевая втулка  
6x13x7F (металлик)

Обслуживание  
подшипников

3



Проверьте состояние подшипников.  
Замените их, если они не вращаются свободно.

B089  
Шарикоподшипник 12x24x6мм

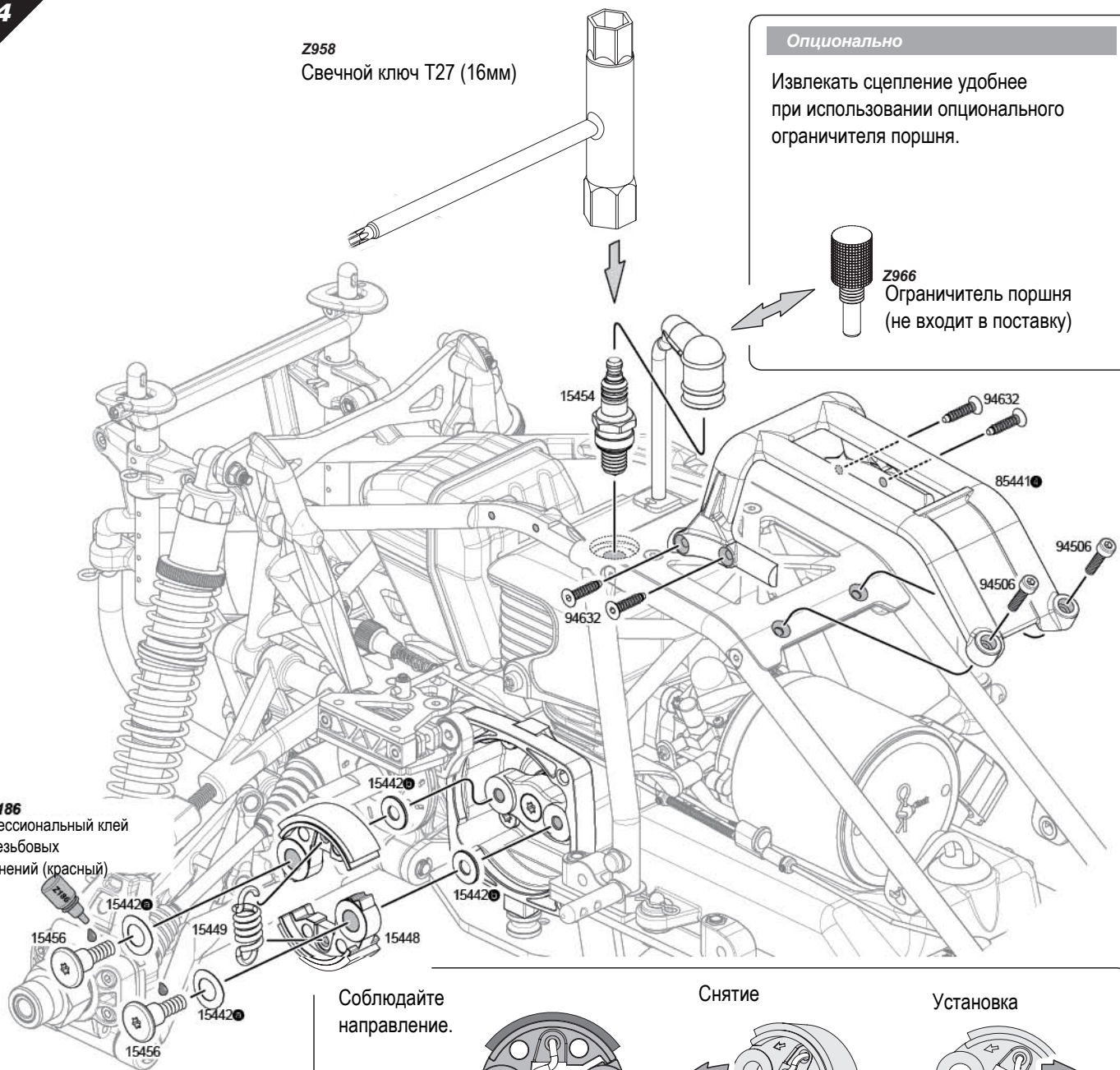
Z958  
Свечной ключ T27 (16мм)

Опционально

Извлекать сцепление удобнее при использовании опционального ограничителя поршня.

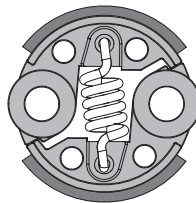


Z966  
Ограничитель поршня  
(не входит в поставку)

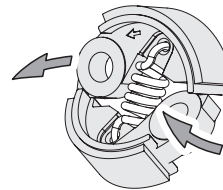


Z186  
Профессиональный клей для резьбовых соединений (красный)

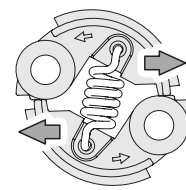
Соблюдайте направление.



Снятие



Установка



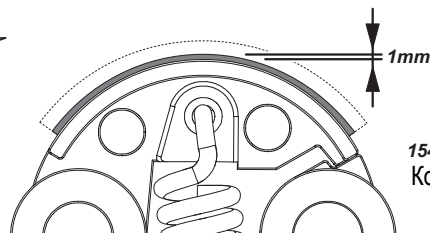
Установка производится в обратной последовательности снятию.

Проверка накладки сцепления

Если накладки сцепления стерлись до 1мм толщины, замените сцепление.



Замените если повреждено или изношено.



15448  
Колодка сцепления.

# 4-8

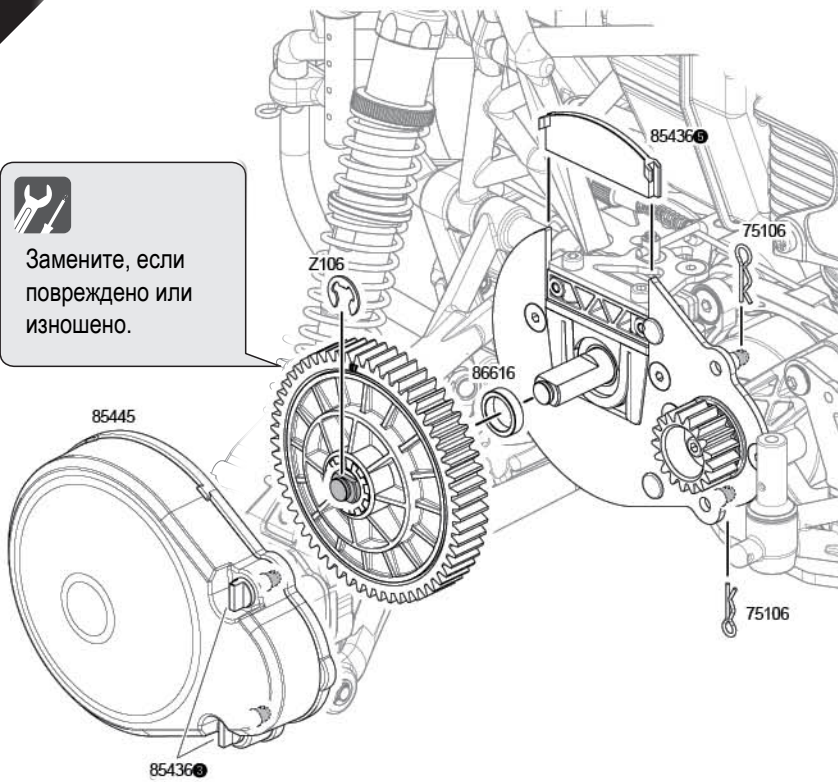
## Обслуживание тормозов

Тормоза изнашиваются при нормальной работе. При необходимости замените тормоза.

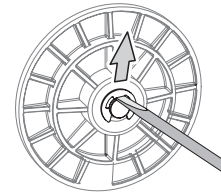
1



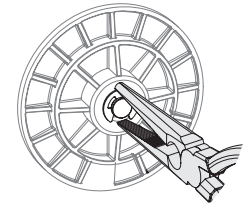
Замените, если повреждено или изношено.



Снятие



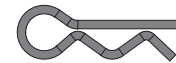
Установка



Z106  
E-образная скоба E-7HD

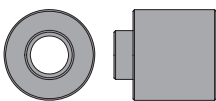
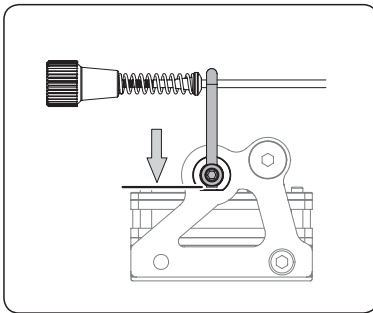


86616  
Прокладка 12x16x4мм (пурпурная)

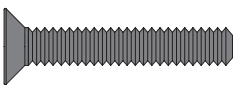


75106  
Кузовная клипса (6мм/черная)

2



102166  
Прокладка 5x12x11мм (металлик)

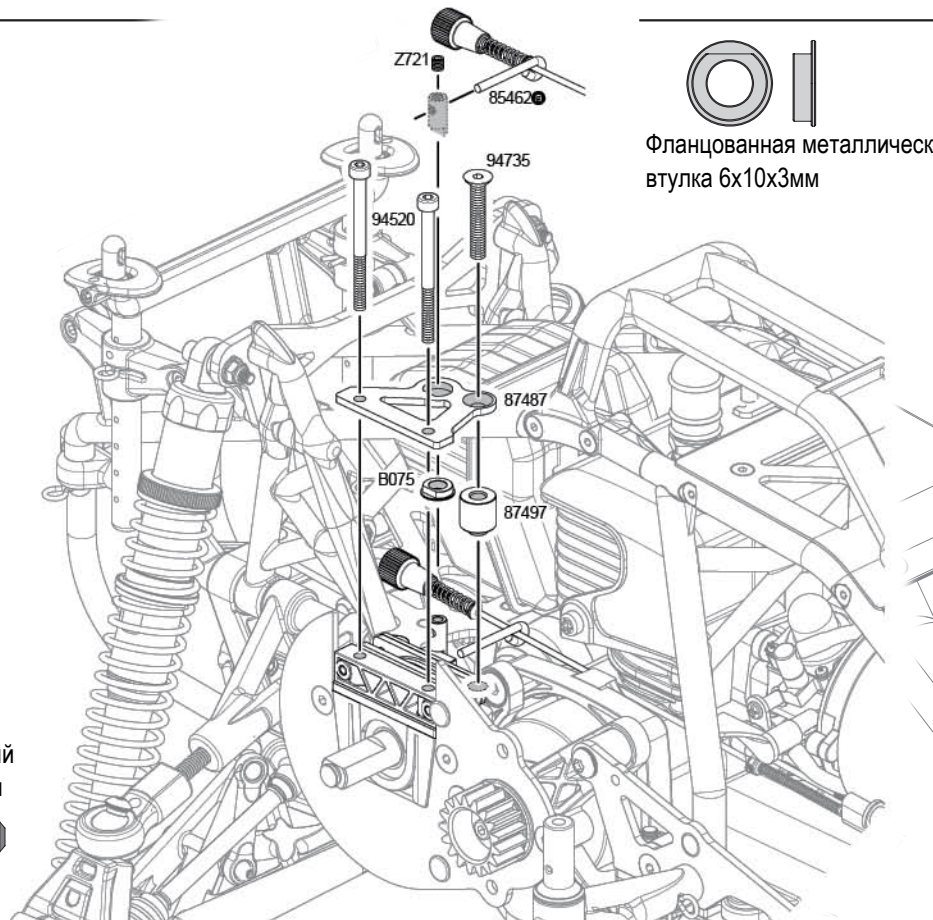


94735  
Винт с плоской головкой M5x30мм

Z721  
Установочный винт M4x4мм



94520  
Винт с закрытой головкой M4x50мм

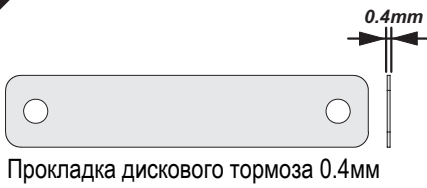


Фланцеванная металлическая втулка 6x10x3мм

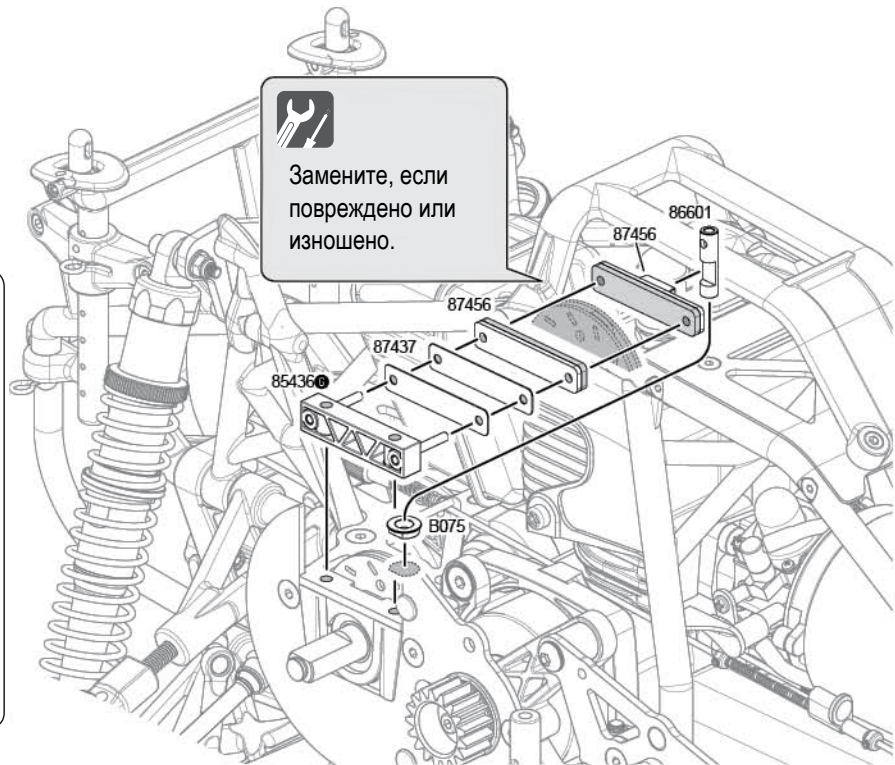
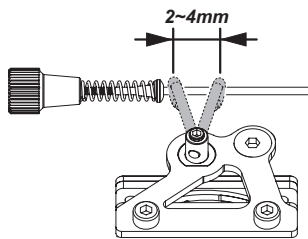
### Регулировка тормозных зазоров

Отрегулируйте тормозные зазоры, добавляя тормозные прокладки. Используйте максимум 4 прокладки. Если хотите использовать больше прокладок, замените тормозные колодки.

3



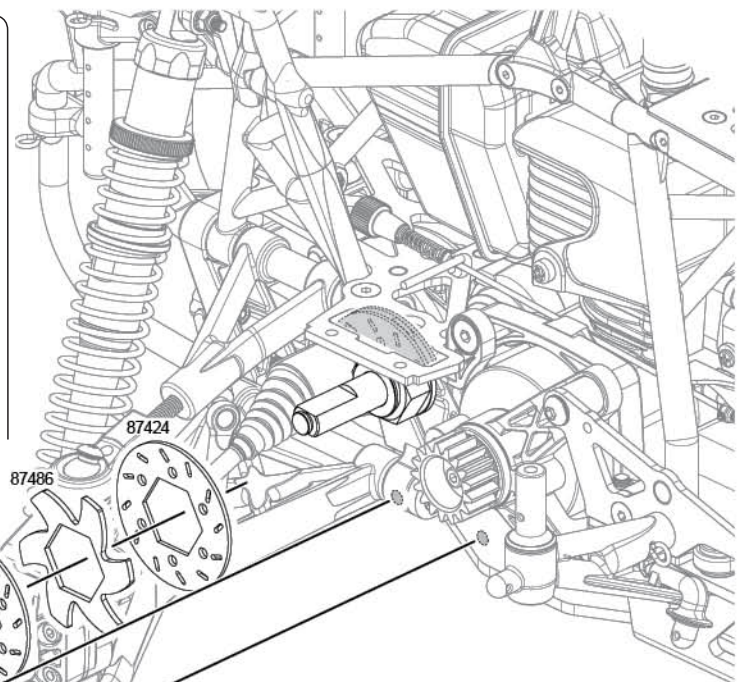
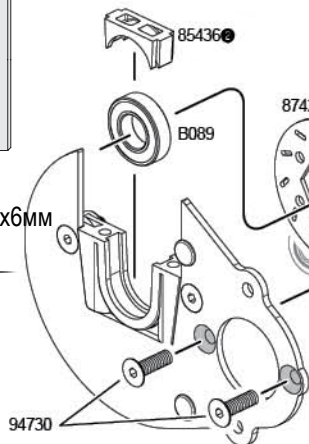
Убедитесь, что люфт тормозного рычага составляет не более 2-4мм



4

#### Обслуживание подшипников

Проверьте состояние подшипников. Замените их, если они не вращаются свободно.



Установка производится в обратной последовательности снятию.



## 4-9

### Обслуживание амортизаторов

Для сохранения характеристик амортизаторов проводите регулярное техобслуживание. При необходимости заменяйте изношенные и поврежденные детали.

1

П Передние



Z664  
Затяжная гайка М4



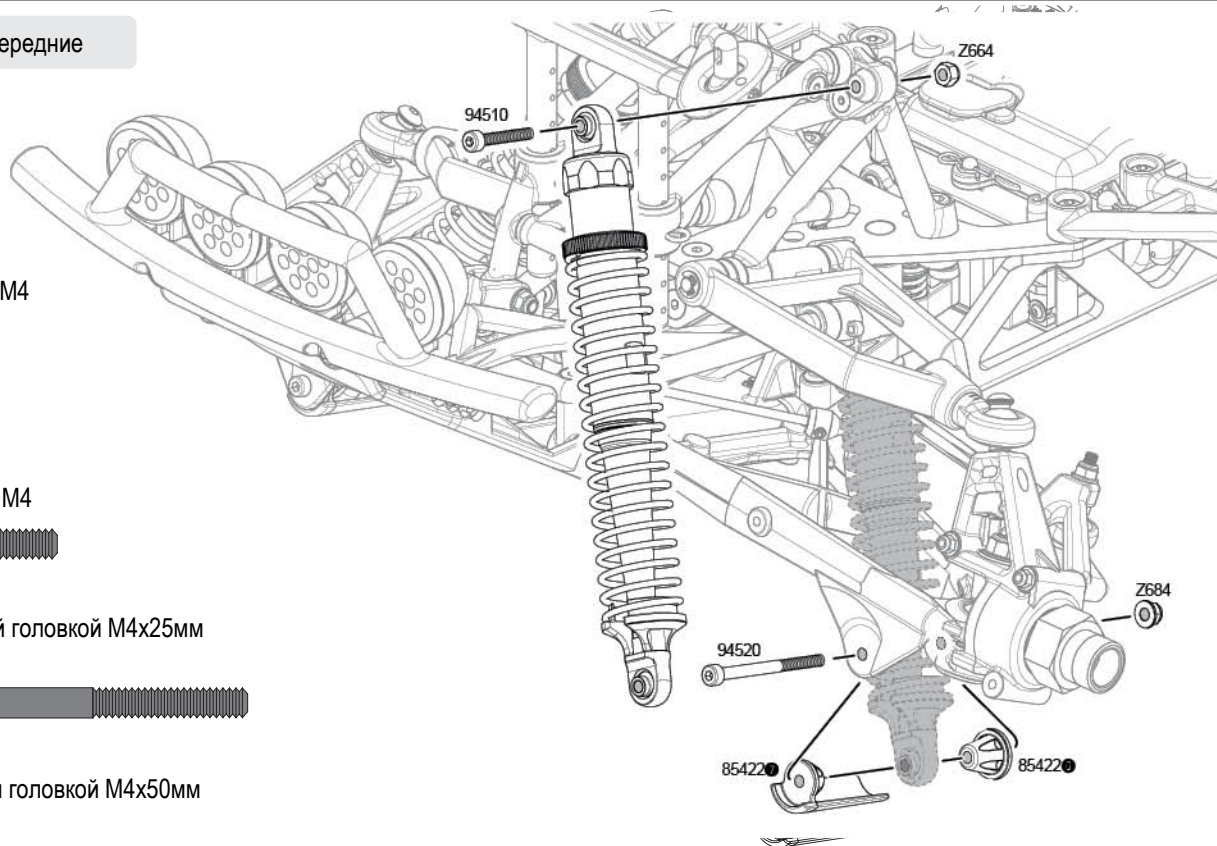
Z684  
Фланцованная  
затяжная гайка М4



94510  
Винт с закрытой головкой М4х25мм



94520  
Винт с закрытой головкой М4х50мм



2

3 Задние



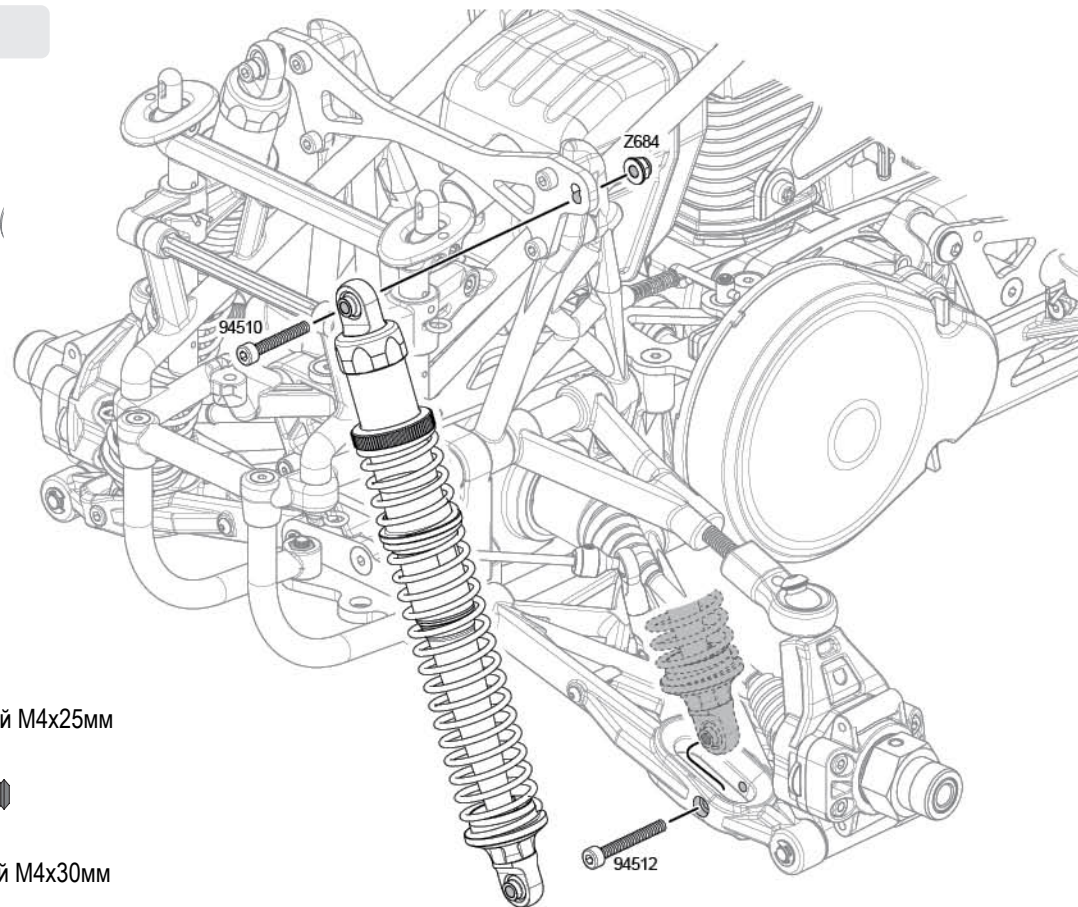
Z684  
Фланцованная  
затяжная гайка М4

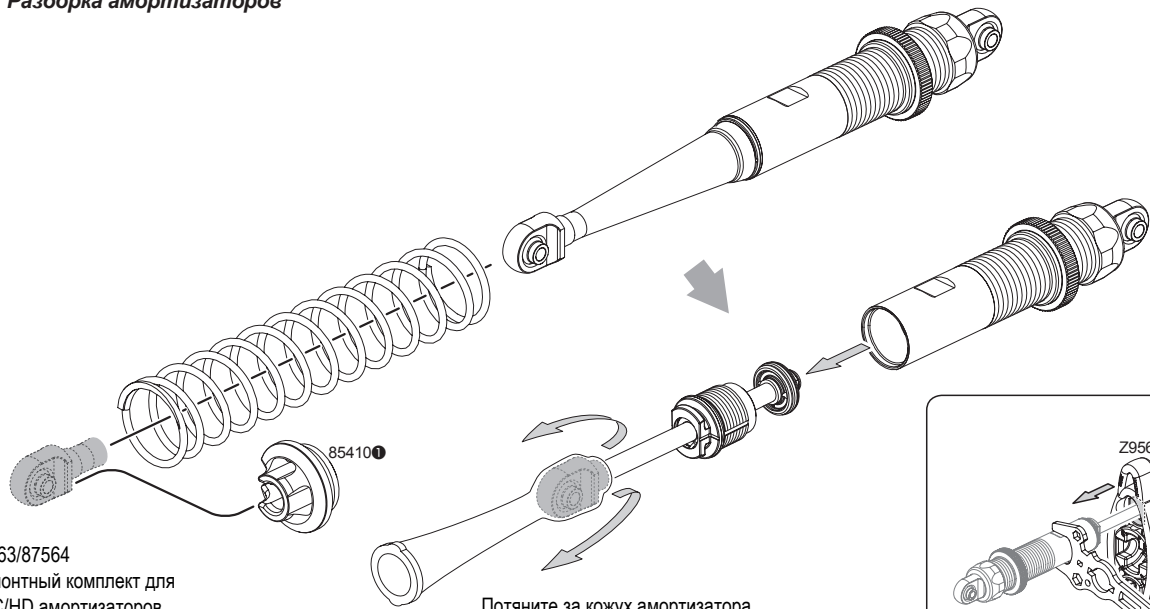


94510  
Винт с закрытой головкой М4х25мм



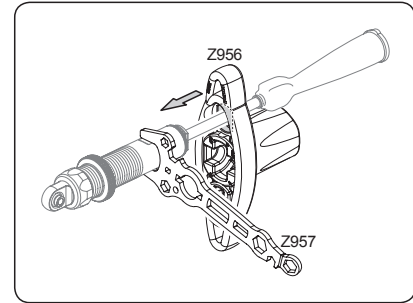
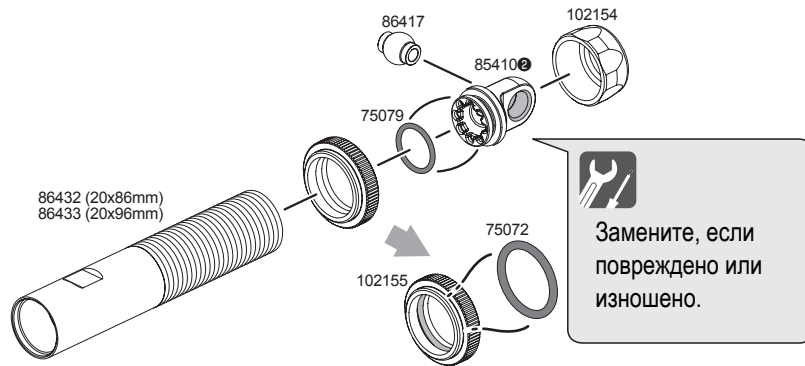
94512  
Винт с закрытой головкой М4х30мм



**3****Разборка амортизаторов**

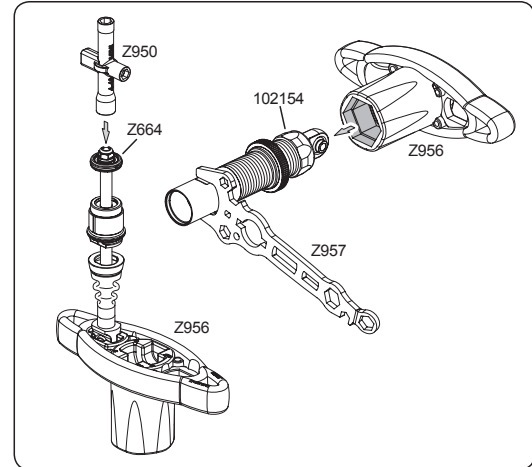
87563/87564  
Ремонтный комплект для  
VVC/HD амортизаторов

Потяните за кожух амортизатора  
пока не откроется вал амортизатора.

**4****Разборка амортизаторов**

86432 (20x86mm)  
86433 (20x96mm)

Замените, если  
повреждено или  
изношено.



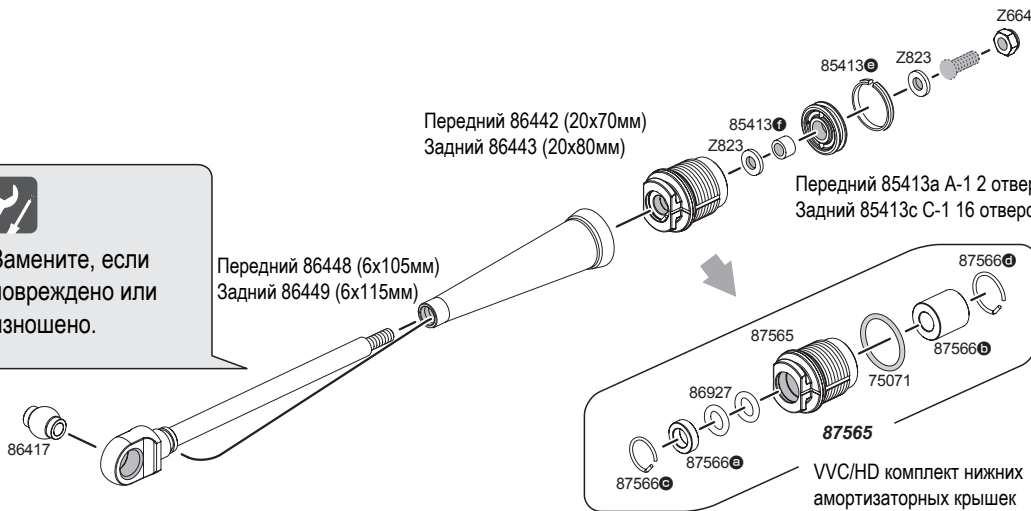
Замените, если  
повреждено или  
изношено.

Передний 86448 (6x105мм)  
Задний 86449 (6x115мм)

Передний 86442 (20x70мм)  
Задний 86443 (20x80мм)

Передний 85413а А-1 2 отверстия  
Задний 85413с С-1 16 отверстий

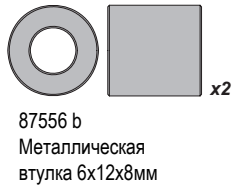
Замените, если  
повреждено или  
изношено.



87565  
87566  
VVC/HD комплект нижних  
амортизаторных крышек

**5**

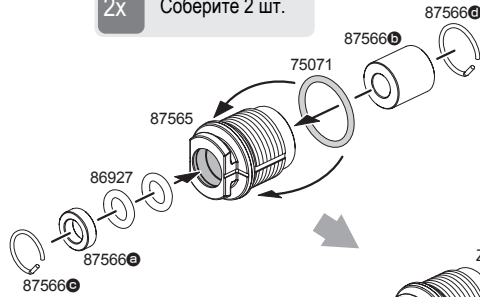
**Сборка амортизаторов**



Передний 86448 (6x105мм)  
Задний 86449 (6x115мм)

86417

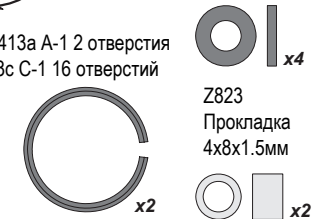
2x Соберите 2 шт.



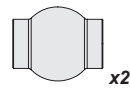
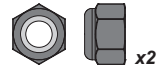
Передний 86442 (20x70мм)  
Задний 86443 (20x80мм)



Передний 85413а А-1 2 отверстия  
Задний 85413с С-1 16 отверстий

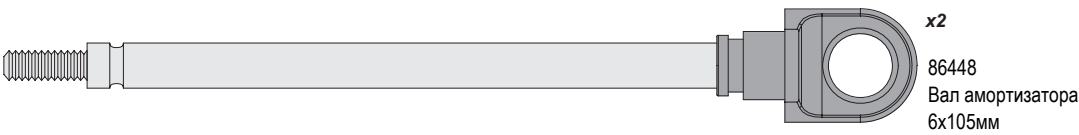
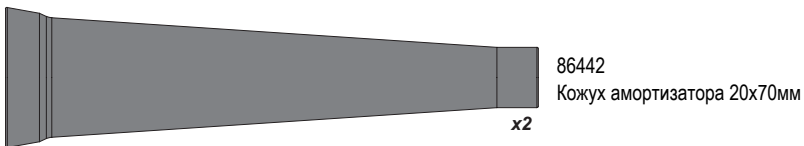


85413е  
Поршневое кольцо  
16мм

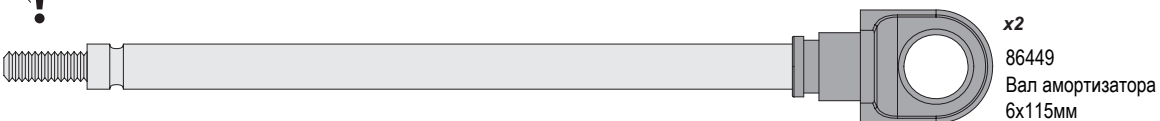
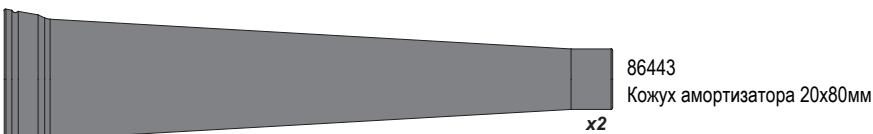


Потяните за кожух амортизатора,  
пока не откроется вал амортизатора.

**П** Передние

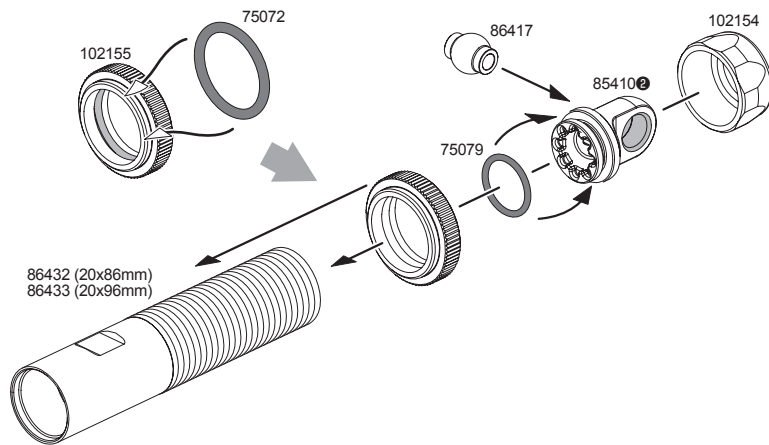


**3** Задние



## 6 Сборка амортизаторов

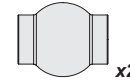
2x Соберите 2 шт.



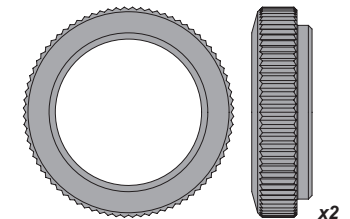
75072  
Уплотнительное кольцо  
P20 (20x2.5мм/черное)



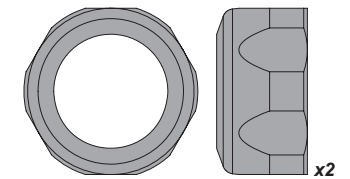
75079  
Уплотнительное кольцо  
S13 (13x1.5мм/черное)



86416  
Шаровая 10x12мм

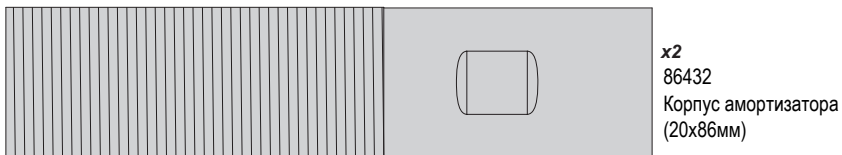


102155  
Амортизаторная регулировочная гайка  
20мм (металлик)



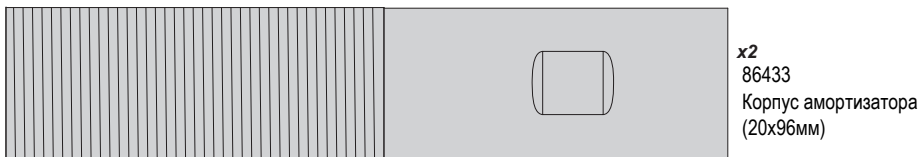
102154  
Амортизаторная крышка  
20x12 (металлик)

### П Передние



x2  
86432  
Корпус амортизатора  
(20x86мм)

### 3 Задние



x2  
86433  
Корпус амортизатора  
(20x96мм)

## 7 Наполнение амортизаторов маслом

2x Соберите 2 шт.

### П Передние



40%  
Z147  
Амортизаторное масло  
Ваја 40%

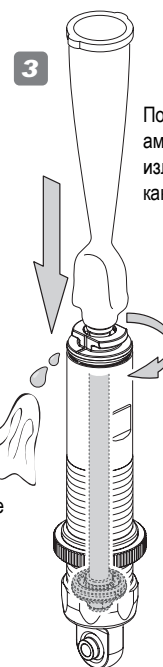
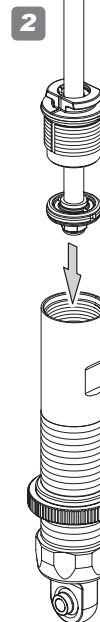
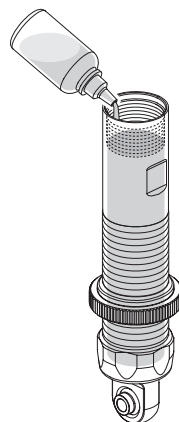
### 3 Задние



5%  
Z141  
Амортизаторное масло  
Ваја 5%

Не используйте силиконовое масло  
в амортизаторах Ваја 5В

1  
Наполните амортизатор  
маслом до резьбы.



Полностью сожмите вал  
амортизатора, чтобы удалить  
излишки масла перед тем  
как закрутить крышку.

Используйте  
тряпку.

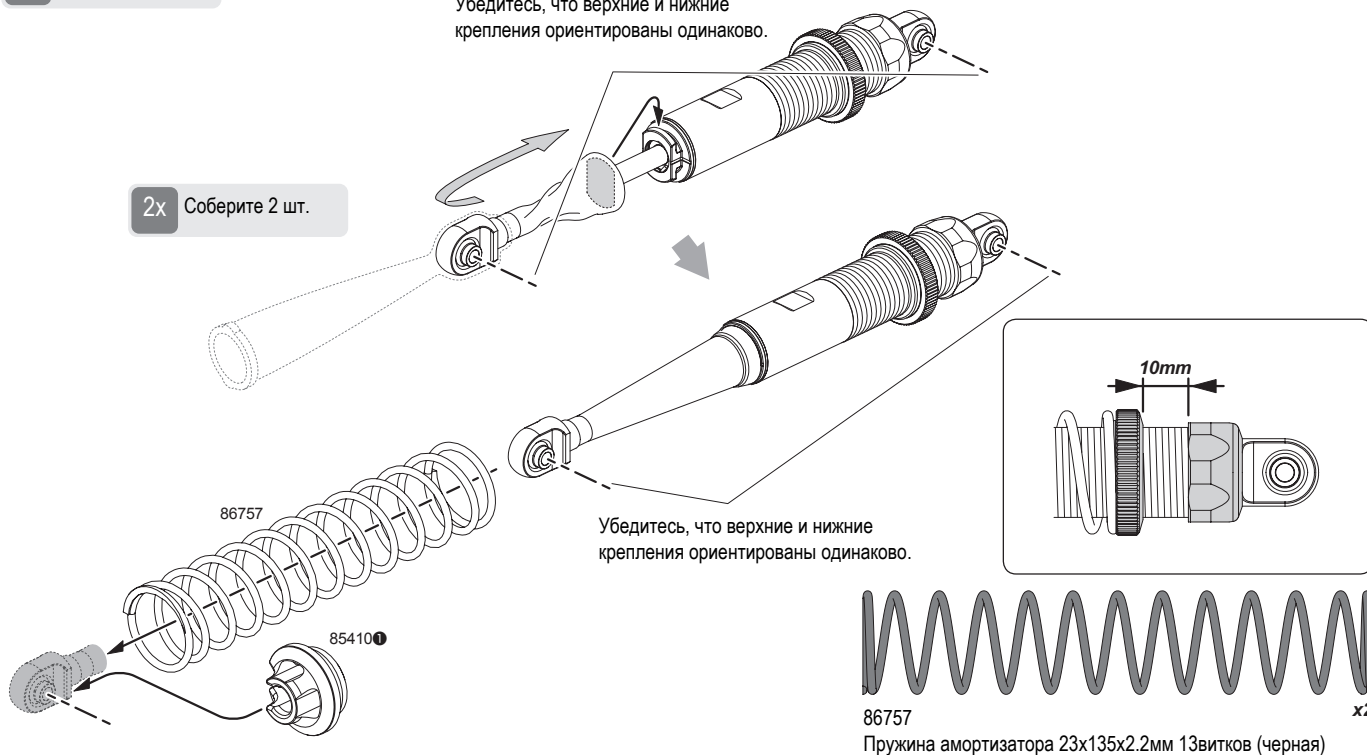
**8**

**Установка пружин амортизаторов**

**П** Передние

Убедитесь, что верхние и нижние крепления ориентированы одинаково.

2x Соберите 2 шт.

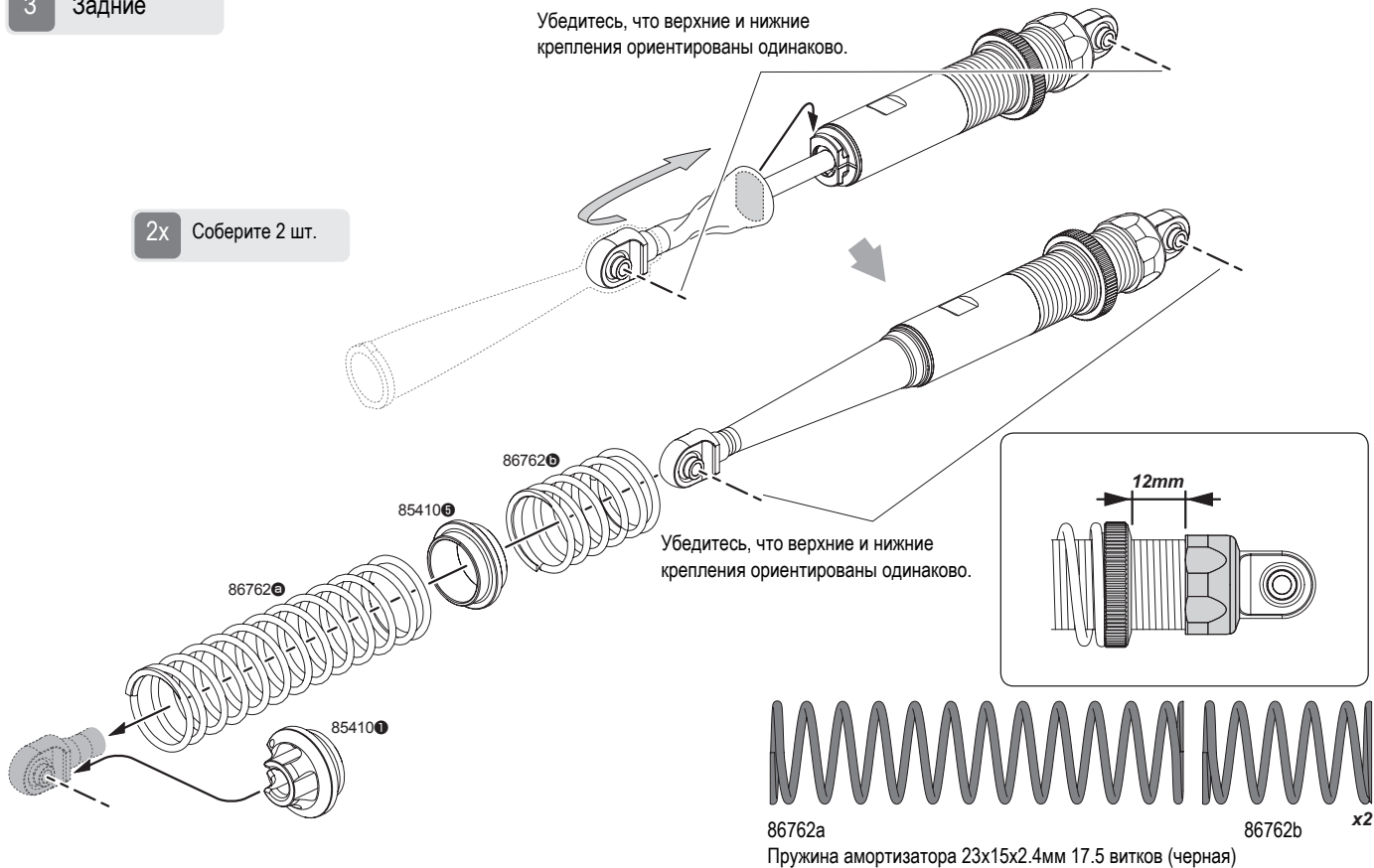


**3**

**Задние**

Убедитесь, что верхние и нижние крепления ориентированы одинаково.

2x Соберите 2 шт.



Установка производится в обратной последовательности снятию

# 4-10

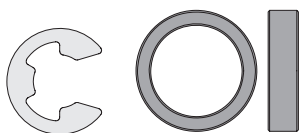
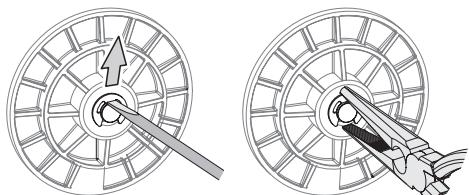
## Обслуживание коробки передач/дифференциала

Для сохранения характеристик коробки передач и дифференциала проводите регулярное техобслуживание. При необходимости заменяйте изношенные и поврежденные детали.

1

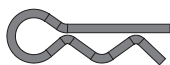
Снятие

Установка

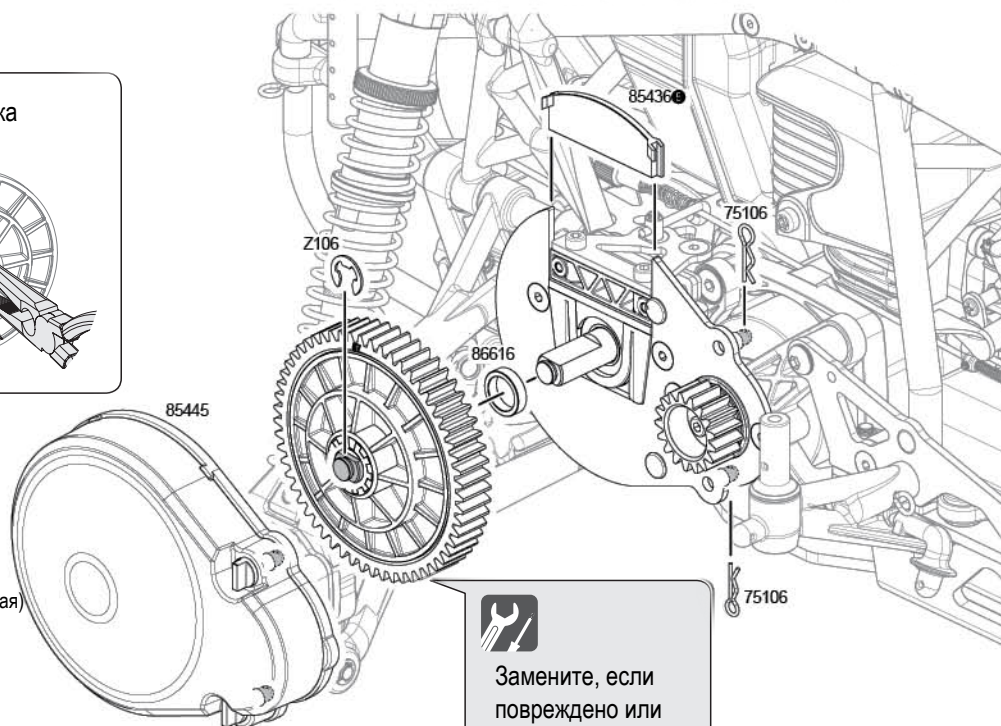


Z106  
Е-образная скоба Е-7НД

86616  
Прокладка 12x16x4мм (пурпурная)



75106  
Кузовная клипса (6мм/черная)



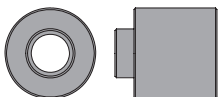
2



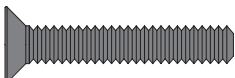
Z721  
Установочный винт М4х4мм



B075  
Фланцованная металлическая втулка 6x10x3мм



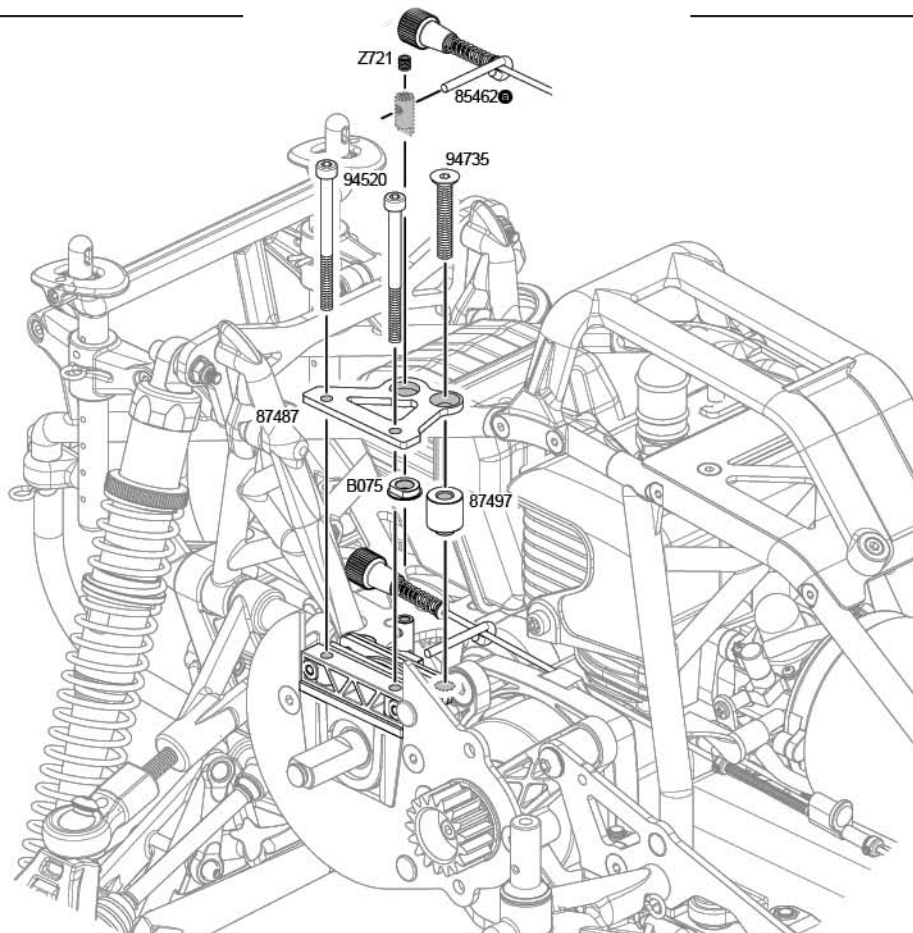
102166  
Прокладки 5x12x11мм (металлик)



94735  
Винт с плоской головкой М5х30мм



94520  
Винт с закрытой головкой М4х40мм



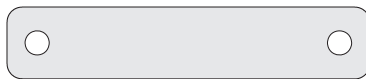
3



B075  
Фланцеванная металлическая  
втулка 6x10x3мм




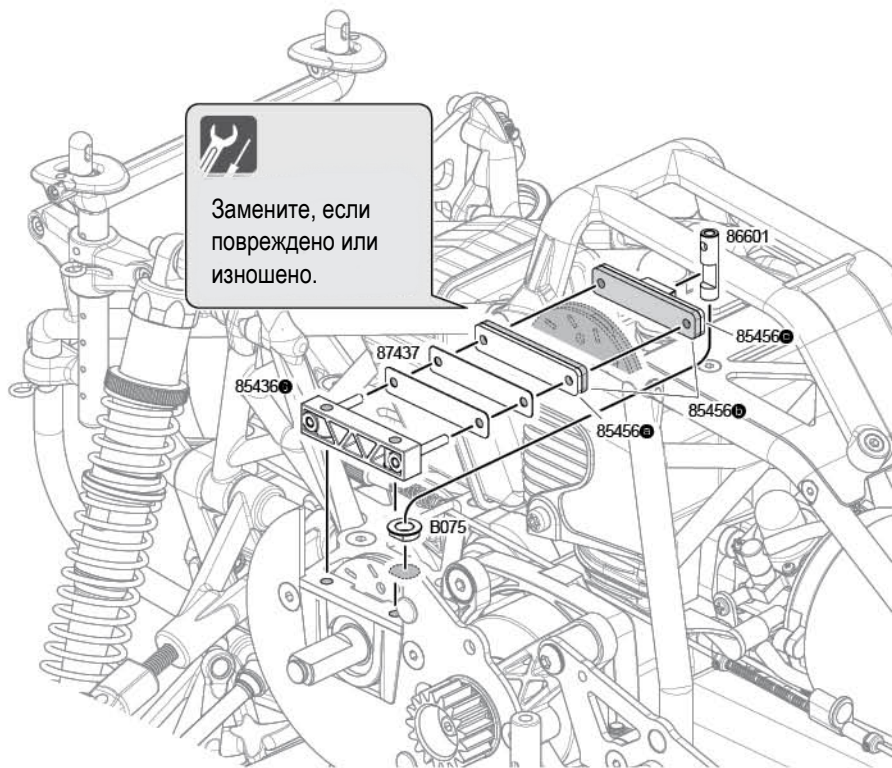
86601  
Тормозной кулак



47437  
Прокладка дискового тормоза

0.4mm

 Замените, если повреждено или изношено.



4



87551b  
Втулка 4x8x3мм



Z684  
Фланцеванная  
затяжная гайка М4



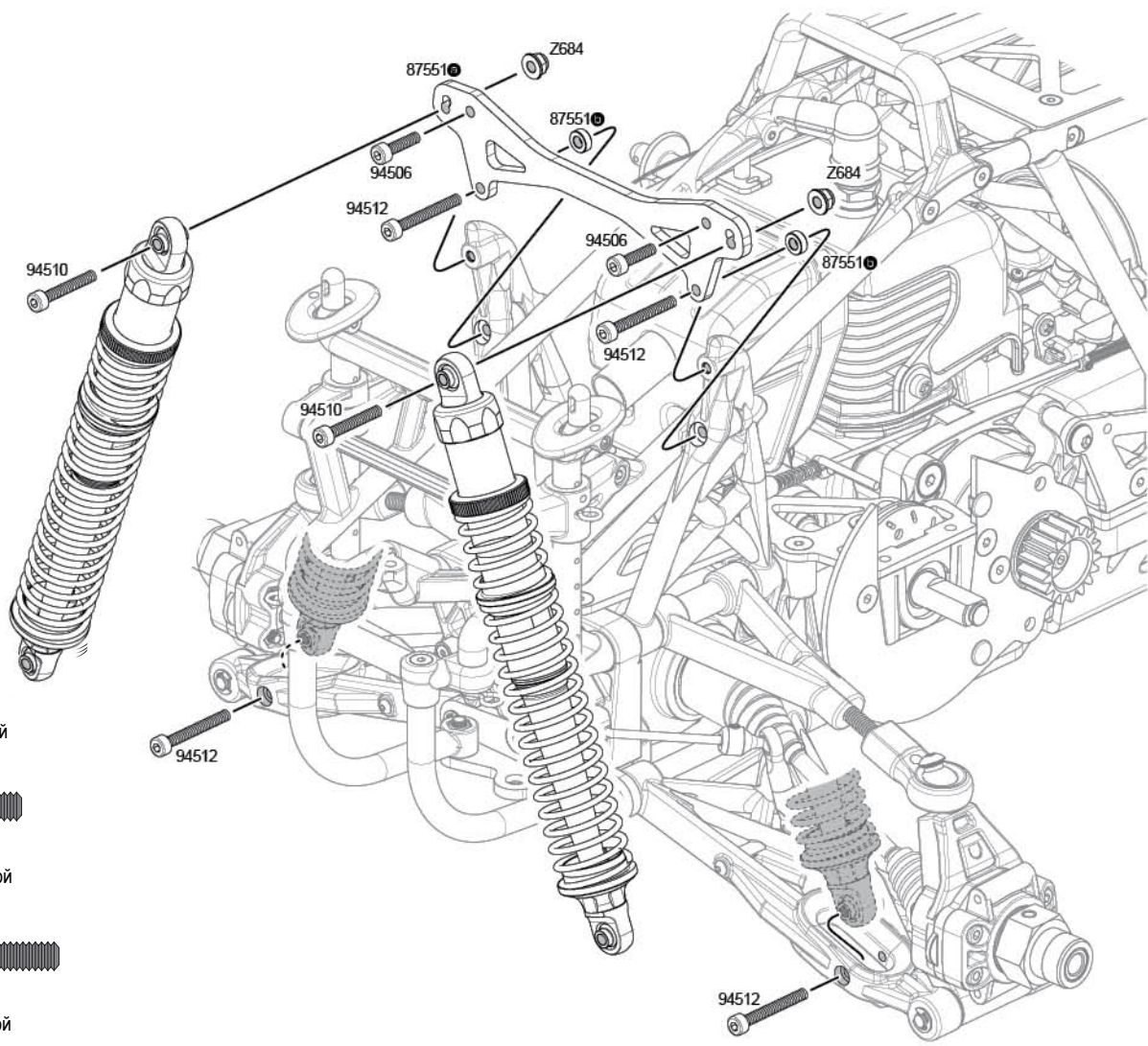
94506  
Винт с закрытой головкой  
М4х15мм



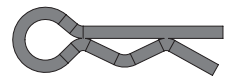
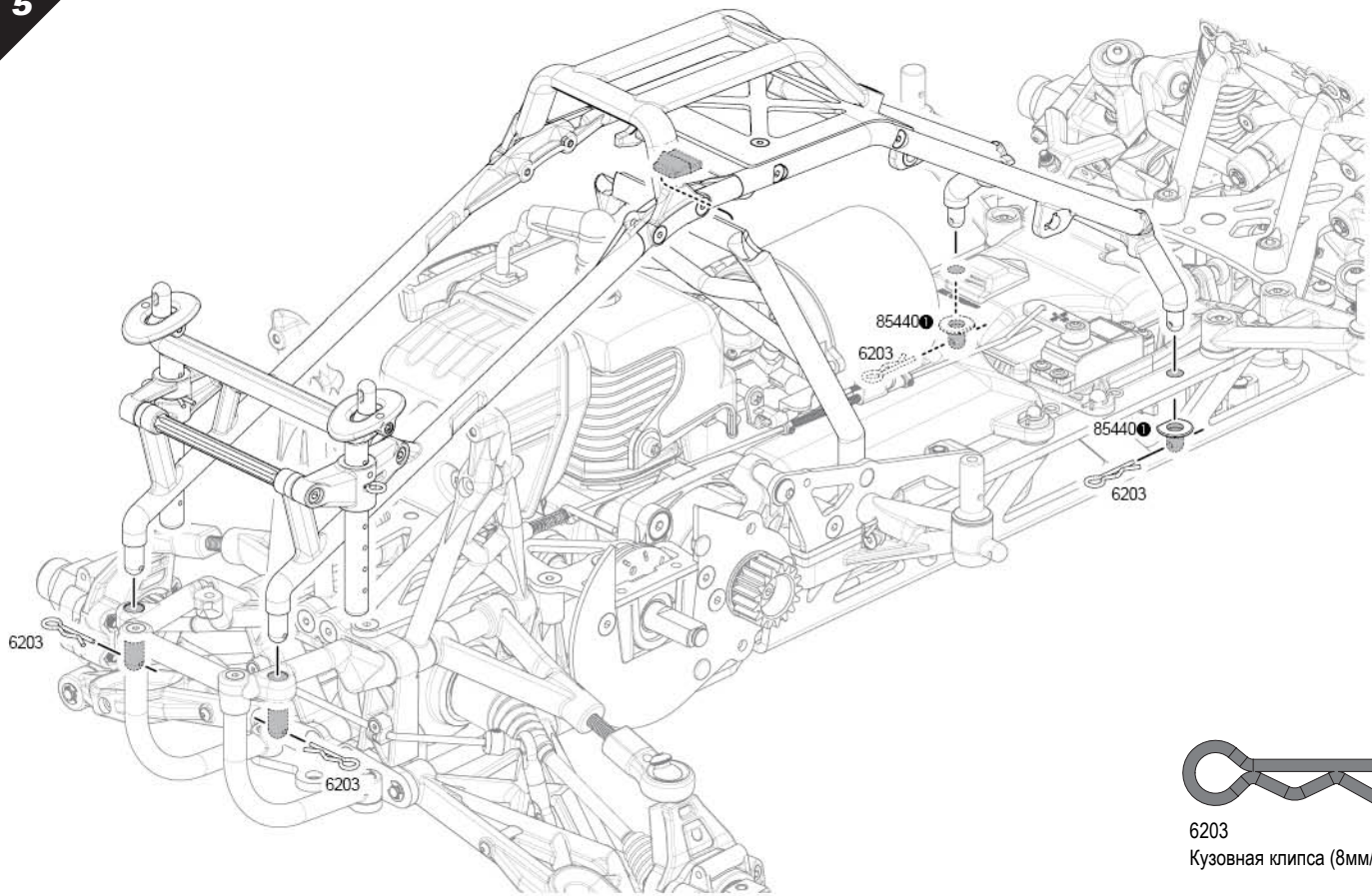
94510  
Винт с закрытой головкой  
М4х25мм



94512  
Винт с закрытой головкой  
М4х30мм

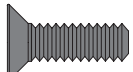


5

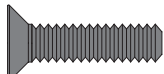


6203  
Кузовная клипса (8мм/черная)

6



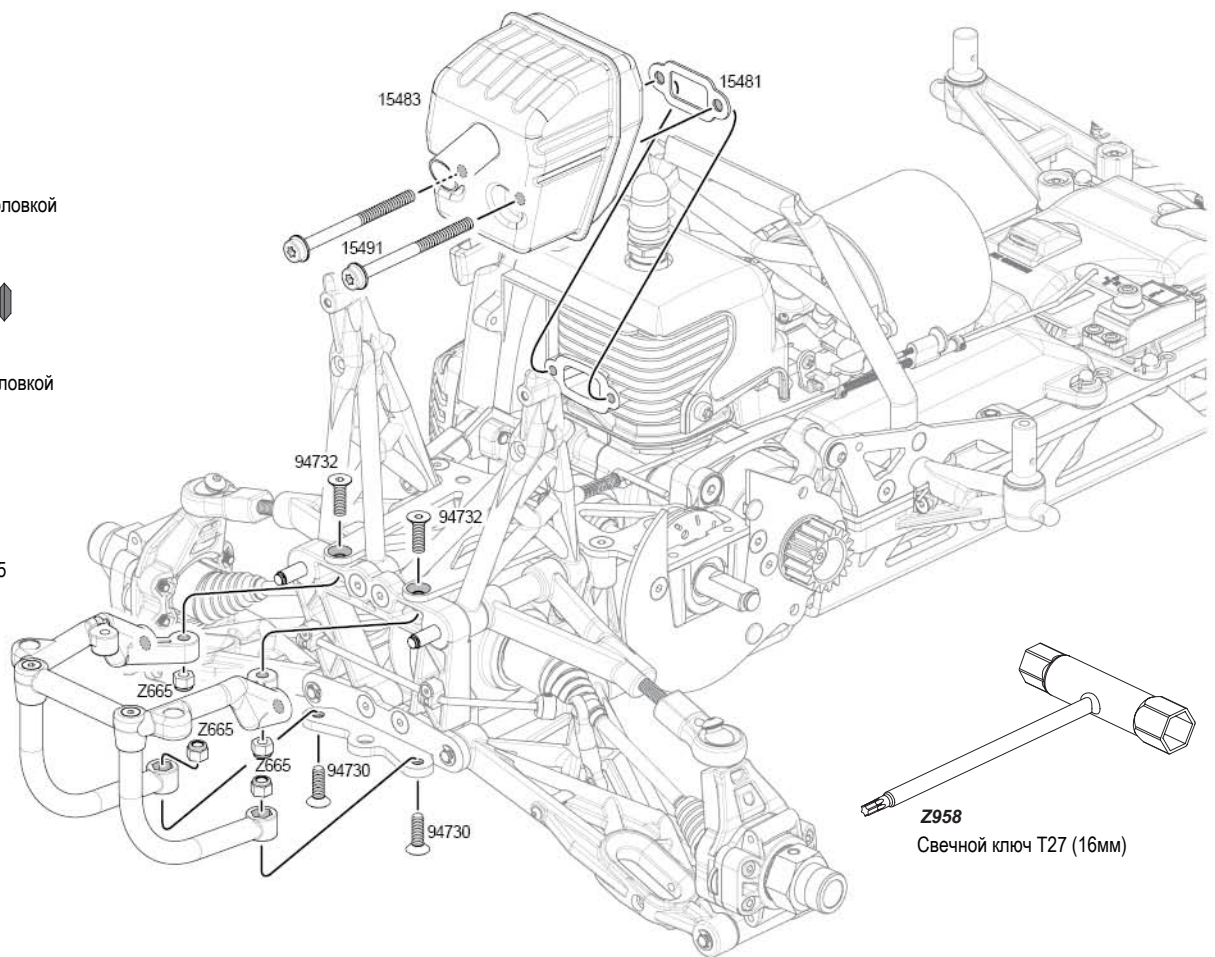
94730  
Винт с плоской головкой  
M5x16мм



94732  
Винт с плоской головкой  
M5x20мм

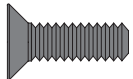


Z665  
Затяжная гайка M5

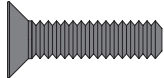




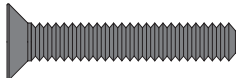
7



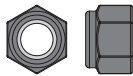
94730  
Винт с плоской головкой  
M5x16мм



94732  
Винт с плоской головкой  
M5x20мм



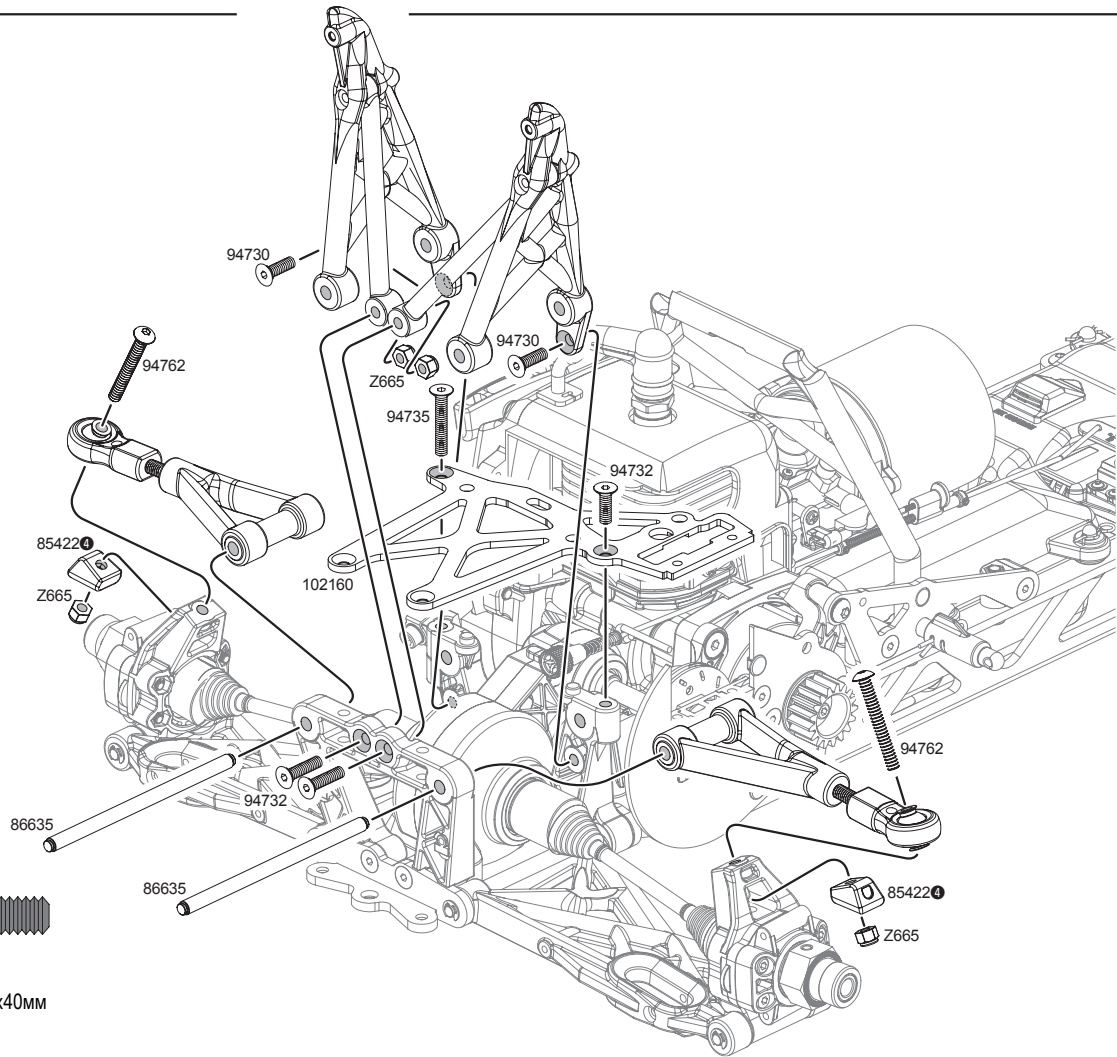
94735  
Винт с плоской головкой  
M5x30мм



Z665  
Затяжная гайка M5



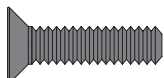
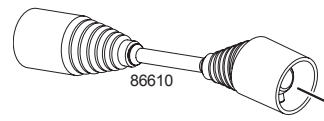
94762  
Винт с полукруглой головкой M5x40мм



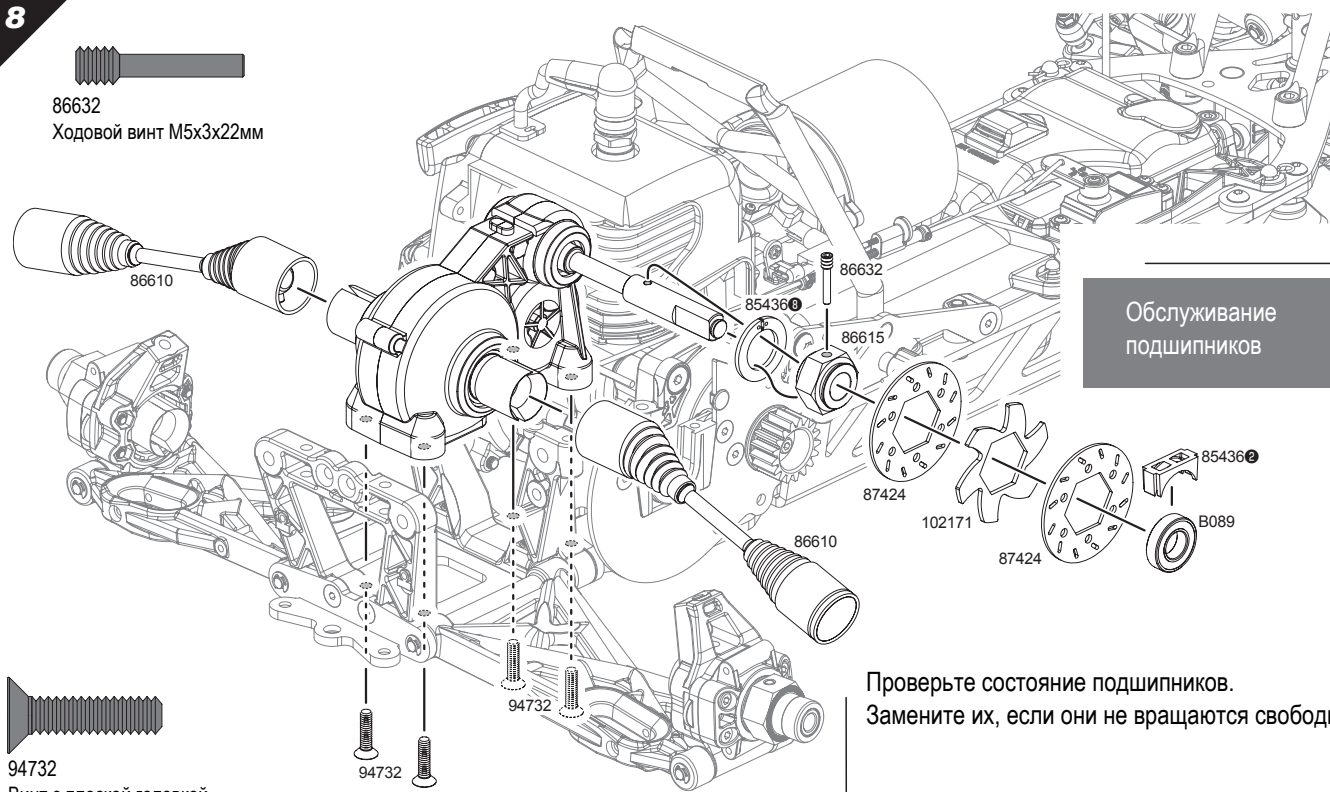
8



86632  
Ходовой винт M5x3x22мм



94732  
Винт с плоской головкой  
M5x20мм



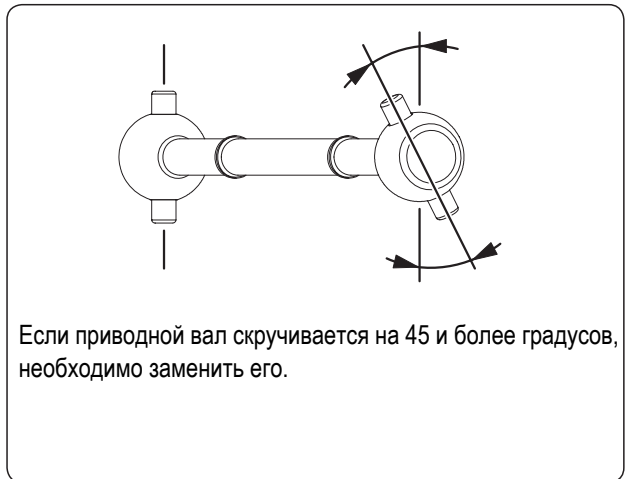
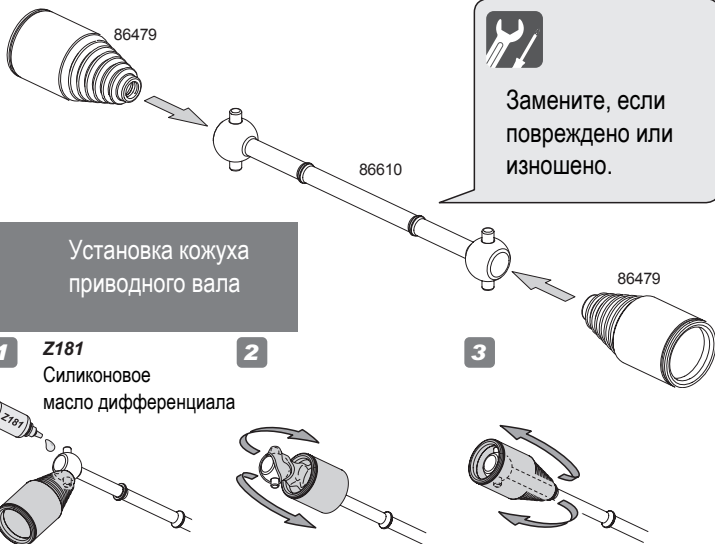
Обслуживание  
подшипников

Проверьте состояние подшипников.  
Замените их, если они не вращаются свободно.

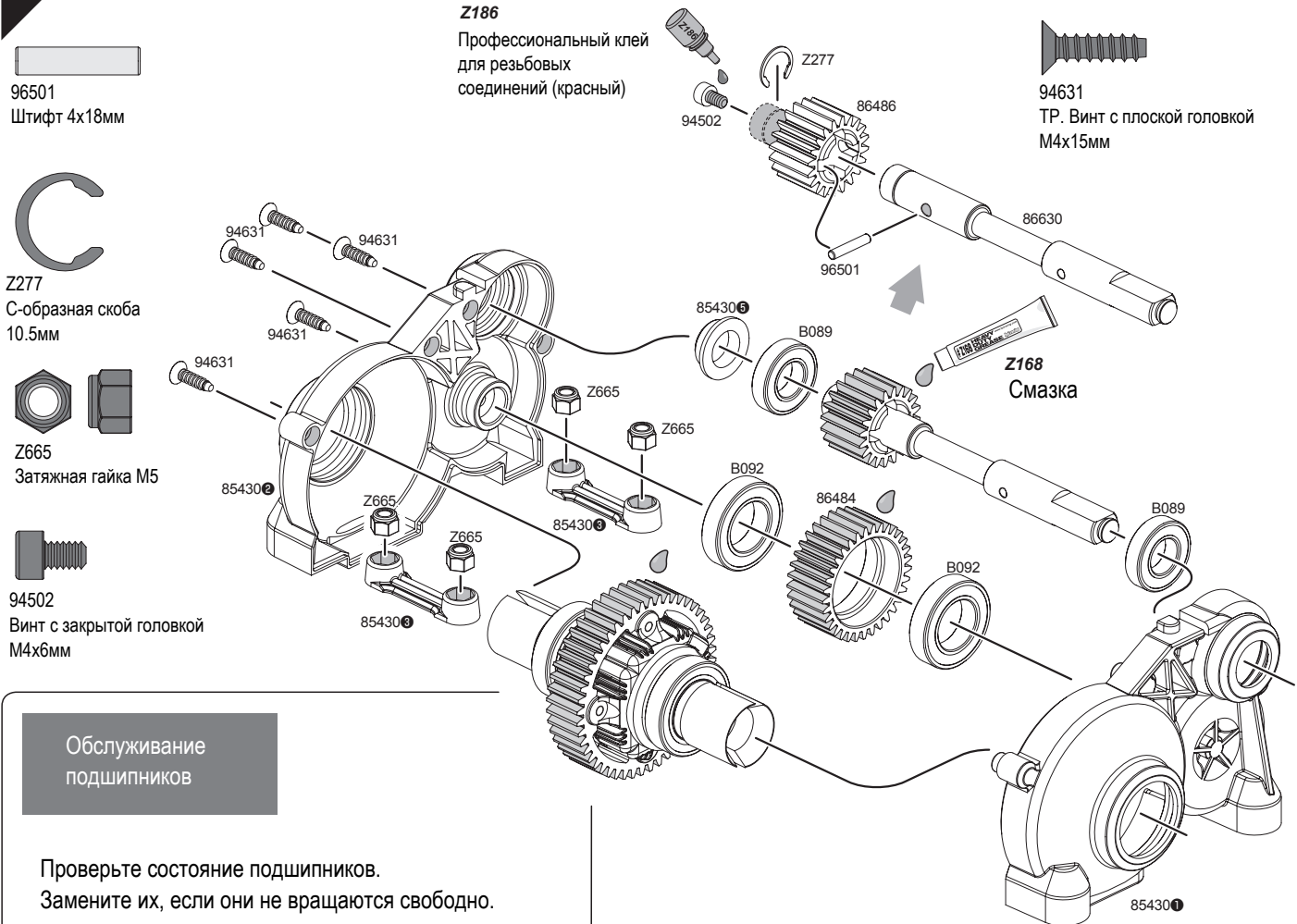
## Обслуживание привода колес

Если приводной вал скручивается на 45 и более градусов, необходимо заменить его.

**9**



**10**

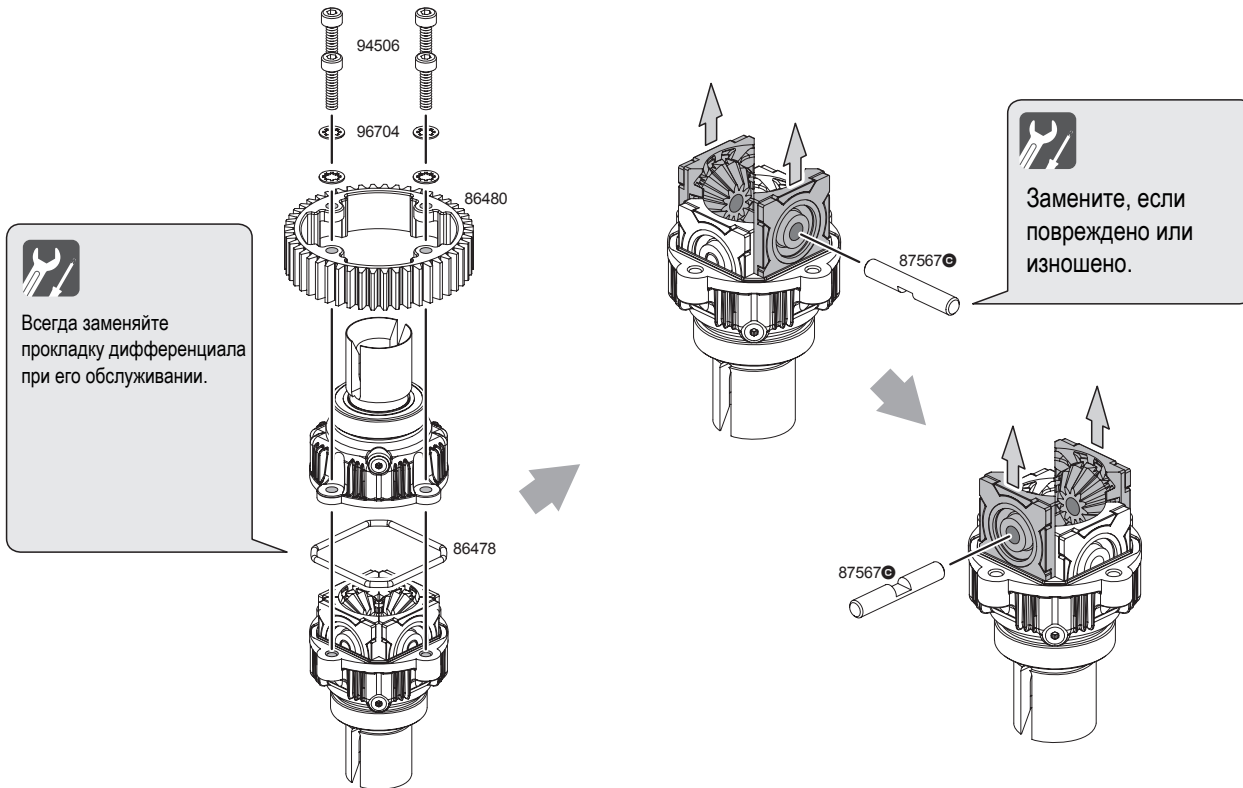


## Обслуживание дифференциала

Регулярно проводите техобслуживание дифференциала.

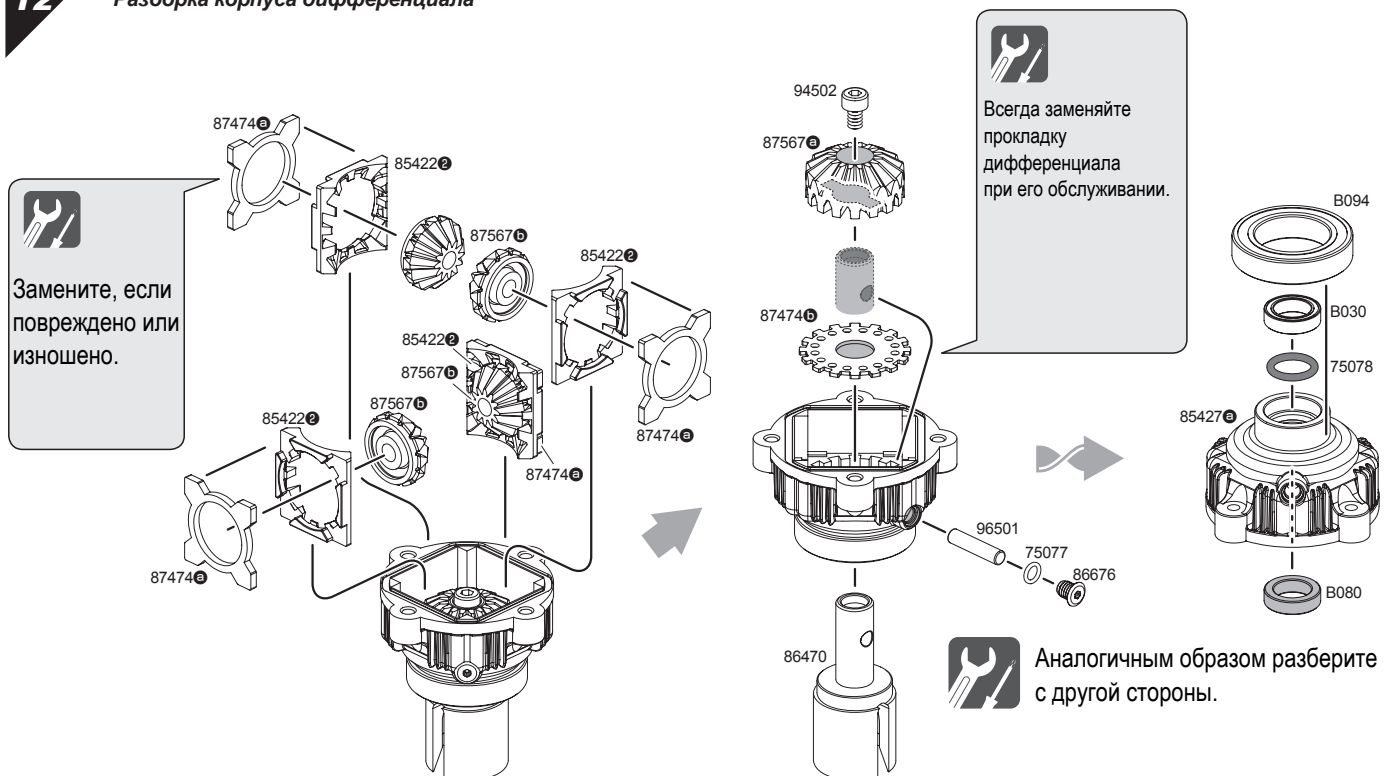
11

### Разборка дифференциала



12

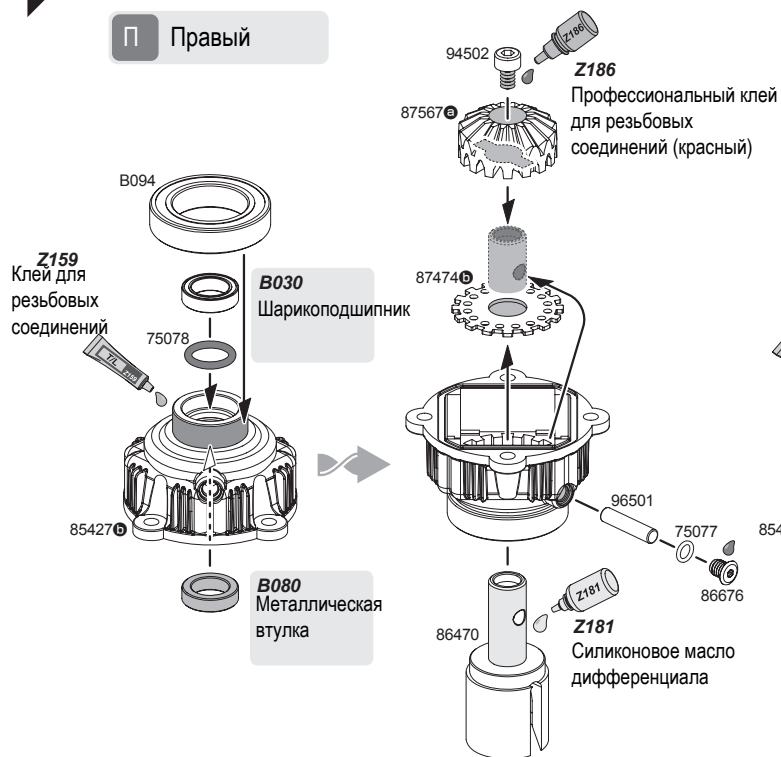
### Разборка корпуса дифференциала



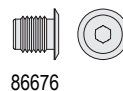
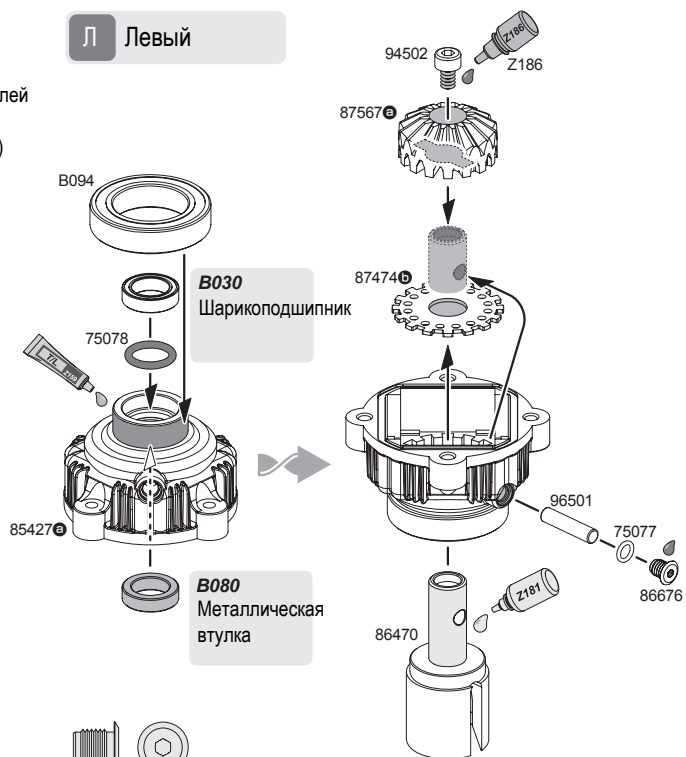
# 13

## Сборка корпуса дифференциала

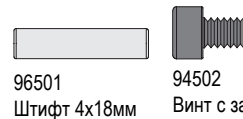
**П** Правый



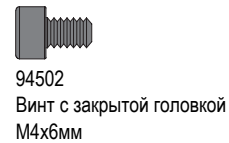
**Л** Левый



86676  
Винт крышки дифференциала M4x6мм



96501  
Штифт 4x18мм

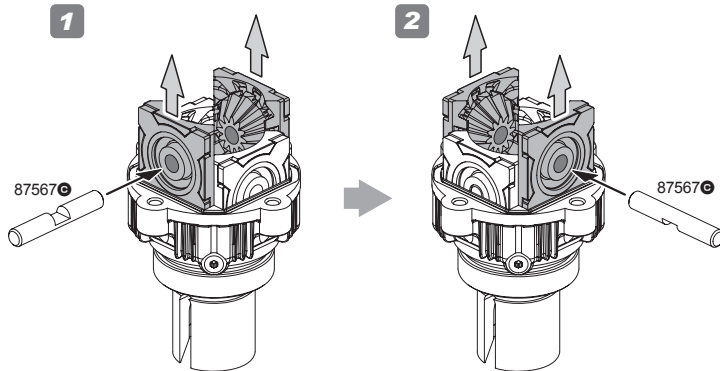
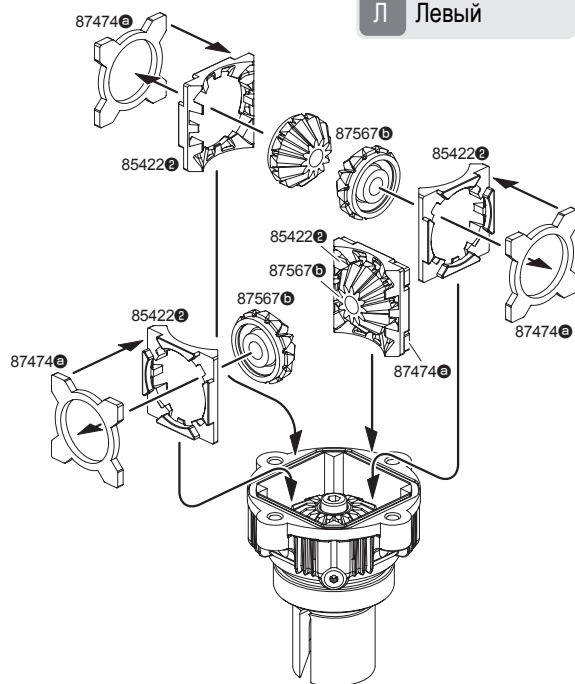


94502  
Винт с закрытой головкой M4x6мм

# 14

## Установка конических шестерен

**Л** Левый

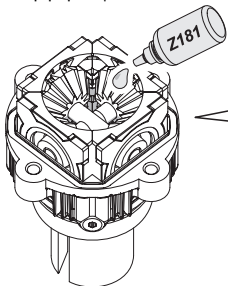


87567 с  
Вал конической шестерни 5x32мм

**15**

**Сборка дифференциала**

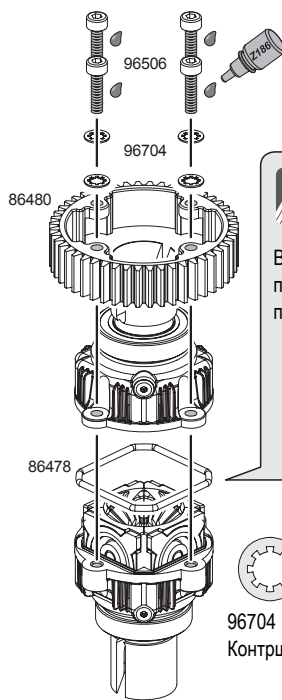
**Z181**  
Силиконовое масло  
дифференциала



Заполните силиконовым маслом перекрестие между валами.



Установка производится в обратной последовательности снятию.



**Z186**  
Профессиональный клей  
для резьбовых  
соединений (красный)



Всегда заменяйте прокладку дифференциала при его обслуживании.



96704  
Контршайба M4



94506  
Винт с закрытой головкой  
M4x15мм

**4-11**

**Обслуживание топливного бака**

Проверьте топливный бак и топливные магистрали на предмет протечек.

**87470**  
Набор топливопроводов

Карбюратор

Замените шланги топливопровода, если они повреждены или задубли.

**87467**  
Топливопровод (черный)

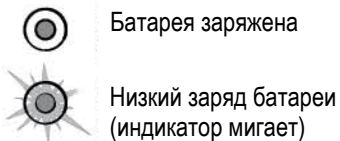
**87468**  
Топливопровод (возвратная трубка/желтая)

**85446**  
Набор топливного  
бака

**87469**  
Крышка топливного бака

Крышка топливного бака должна быть чистой.

### Индикатор заряда батареи



Когда индикатор заряда батареи начинает мигать, незамедлительно замените батарейки.

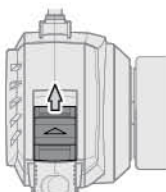
### Переключатель реверса каналов

Проверьте направление реверса по инструкции от комплекта



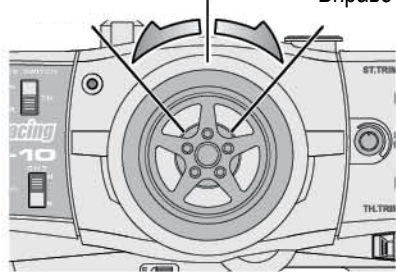
### Выключатель питания

ВКЛ  
↑  
ВЫКЛ



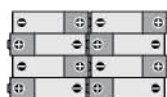
### Рулевое колесо

Влево      Прямо (нейтраль)      Вправо



**Внимание**

Не устанавливайте одновременно батарейки разных типов и уровня заряда



### Антенна



Выдвиньте антенну для наилучшего сигнала.

### Регулировка угла поворота управляемых колес D/R.



Используется для настройки отклика сервопривода руля.

### Триммер рулевого управления



Используется для настройки положения колес

### Триммер газа



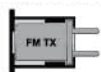
Используется для настройки курка газа

### Курок газа



Используется для управления дросселем и торможением

### **A** FM 27МГц пьезокристалл передатчика.

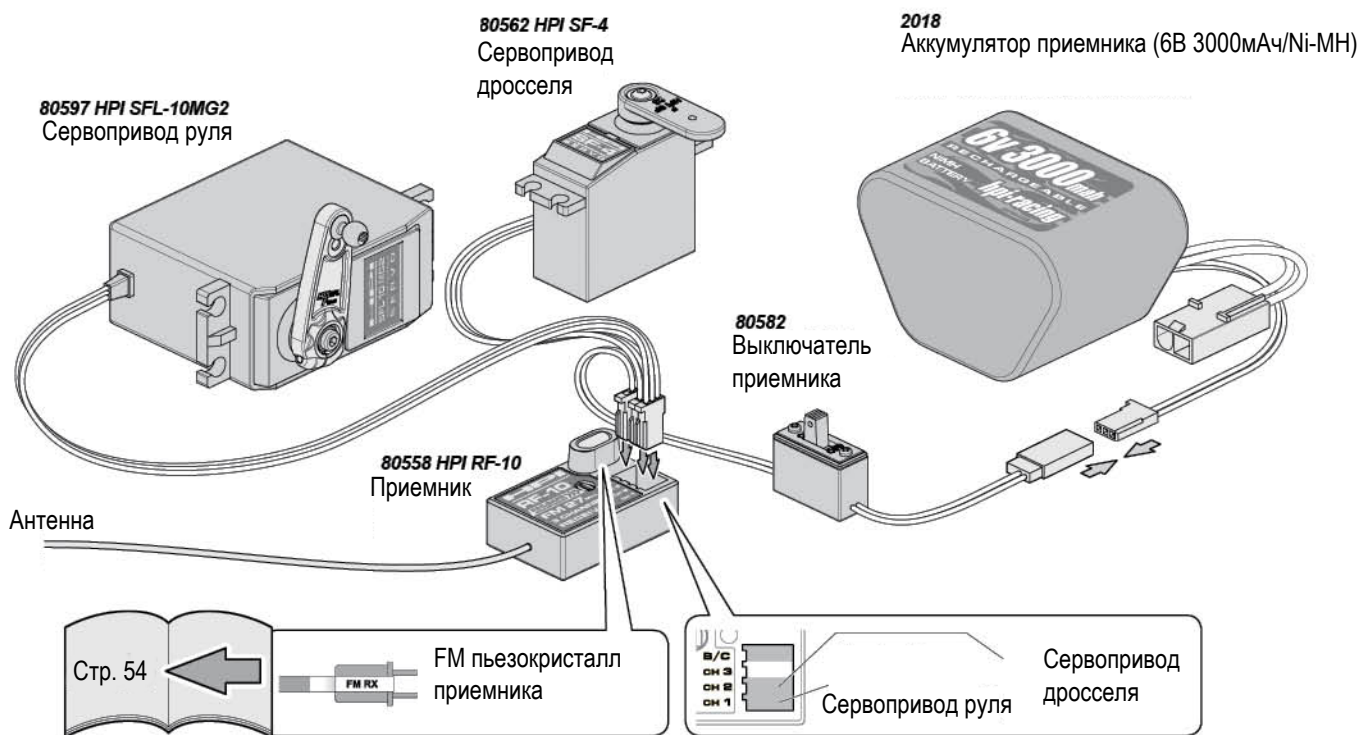


Вы можете заменить кристалл чтобы изменить частоту работы передатчика.

### Полоса

Коричневая	<b>1</b>	26.995 MHz (#80651)
Красная	<b>2</b>	27.045 MHz (#80652)
Оранжевая	<b>3</b>	27.095 MHz (#80653)
Желтая	<b>4</b>	27.145 MHz (#80654)
Зеленая	<b>5</b>	27.195 MHz (#80655)
Синяя	<b>6</b>	27.255 MHz (#80656)

Не используйте AM кристаллы



См. раздел 2-1. Необходимо выдвинуть антенну приемника.

В модель встроена система защиты. Если модель теряет сигнал из-за помех или выхода из зоны действия, автоматически включаются тормоза. Данная система устанавливается изготовителем, и Вы должны проверить ее работу перед использованием.

Ситуации срабатывания системы защиты

- 1 В случае прерывания сигнала передатчика
- 2 В случае слишком низкого заряда аккумулятора приемника



Срабатывание системы защиты сопровождается миганием индикатора.

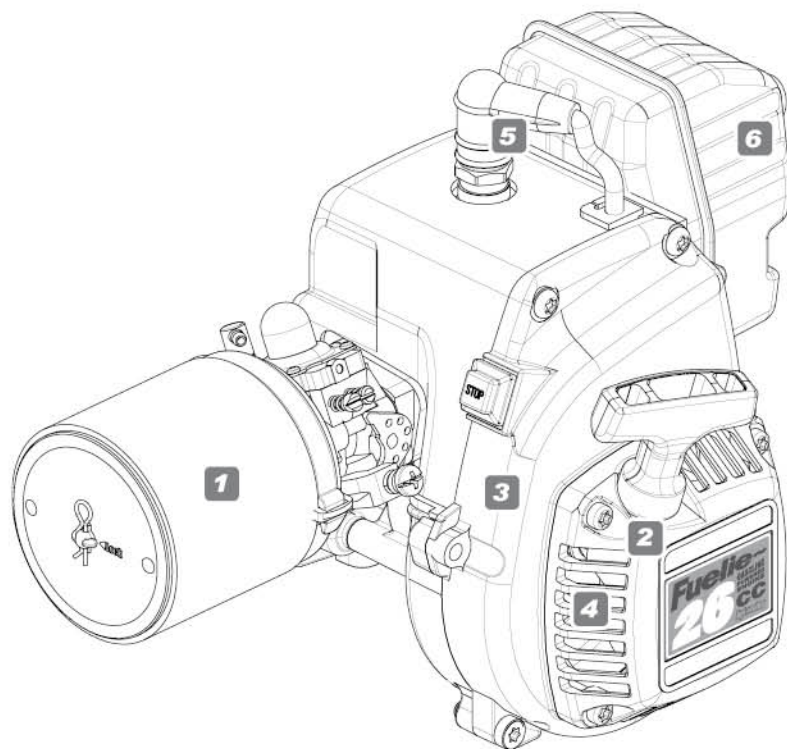


Внимание

Защитная система не может полностью защитить Вашу модель. Перед использованием убедитесь, что никто не использует такую же радиочастоту, что и Вы, в противном случае система защиты не работает.

## 4-13 Обслуживание двигателя Fuelie 26

Проверьте правильно ли работает и не поврежден ли двигатель. Замените или почините поврежденные детали.



### Контрольные точки

- 1** Проверьте не засорился ли воздушный фильтр. При необходимости очистите и смажьте его маслом.
- 2** Проверьте стартер на наличие загрязнений. При необходимости очистите его.
- 3** Если крышка двигателя повреждена, замените ее.
- 4** Если маховик поврежден, замените его.
- 5** Проверьте свечу зажигания и нить накала на предмет износа и повреждений.
- 6** Проверьте состояние выхлопной трубы.

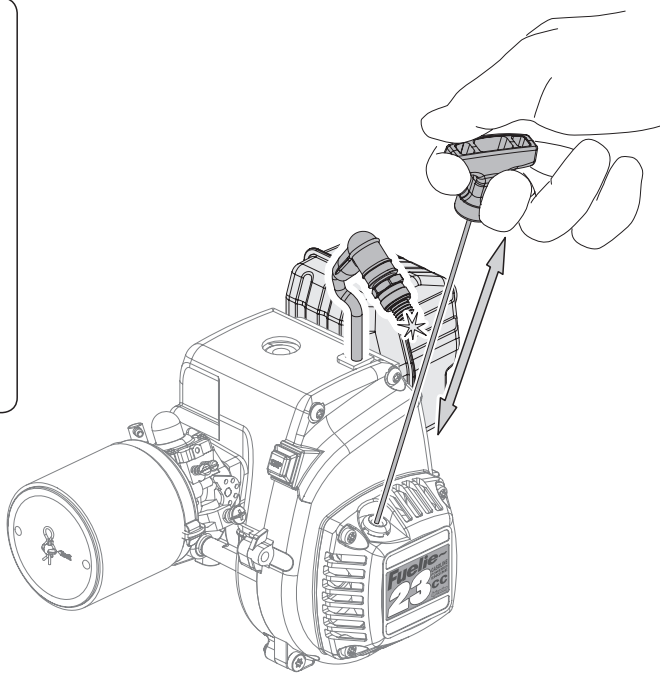
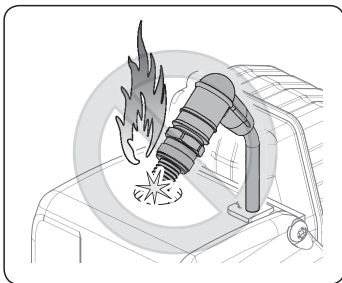
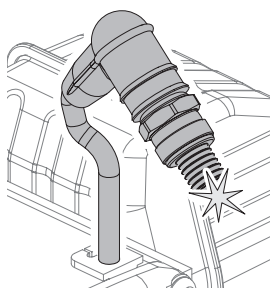


## 4-14

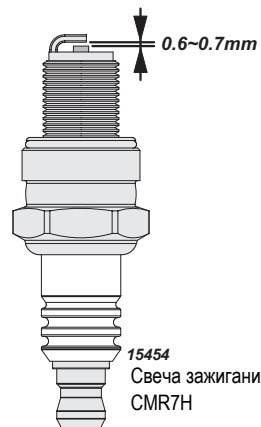
### Проверка свечи зажигания

Извлеките свечу зажигания из двигателя и присоедините к устройству зажигания. Приведите в соприкосновение боковой электрод свечи с выхлопной трубой. Потяните стартер, чтобы проверить, дает ли свеча искру.

Проверьте, дает ли свеча искру.



Зазор свечи зажигания



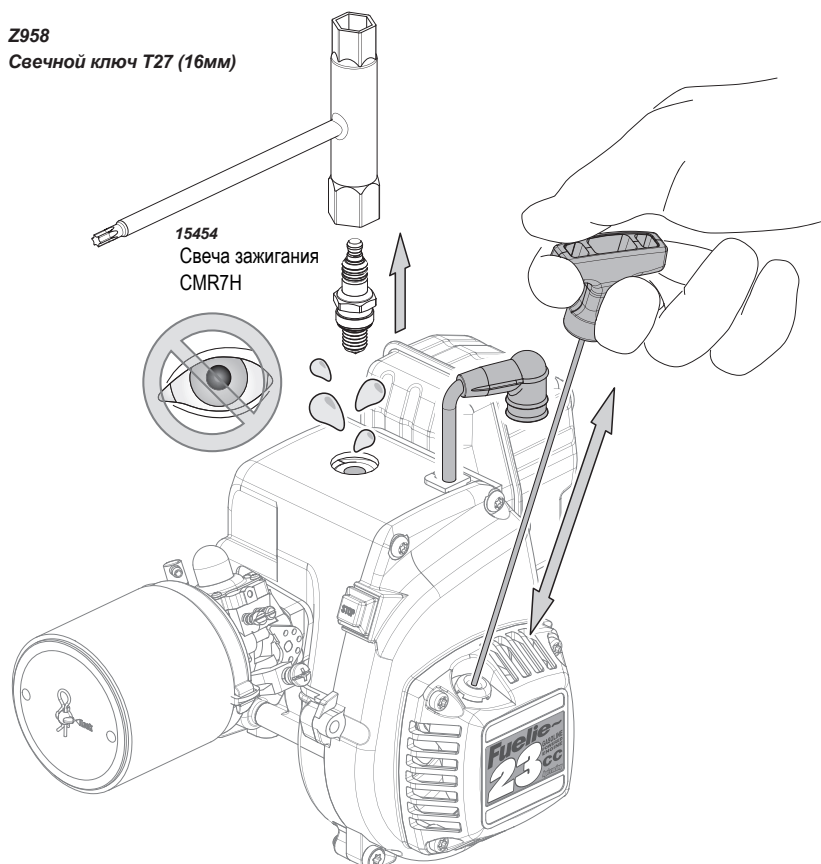
### Залитый двигатель

Если в цилиндре слишком много топлива, двигатель не заведется. Чтобы удалить излишки топлива из цилиндра, следуйте инструкциям ниже.

- 1 Отсоедините свечу зажигания и несколько раз потяните стартер, чтобы удалить излишки топлива.

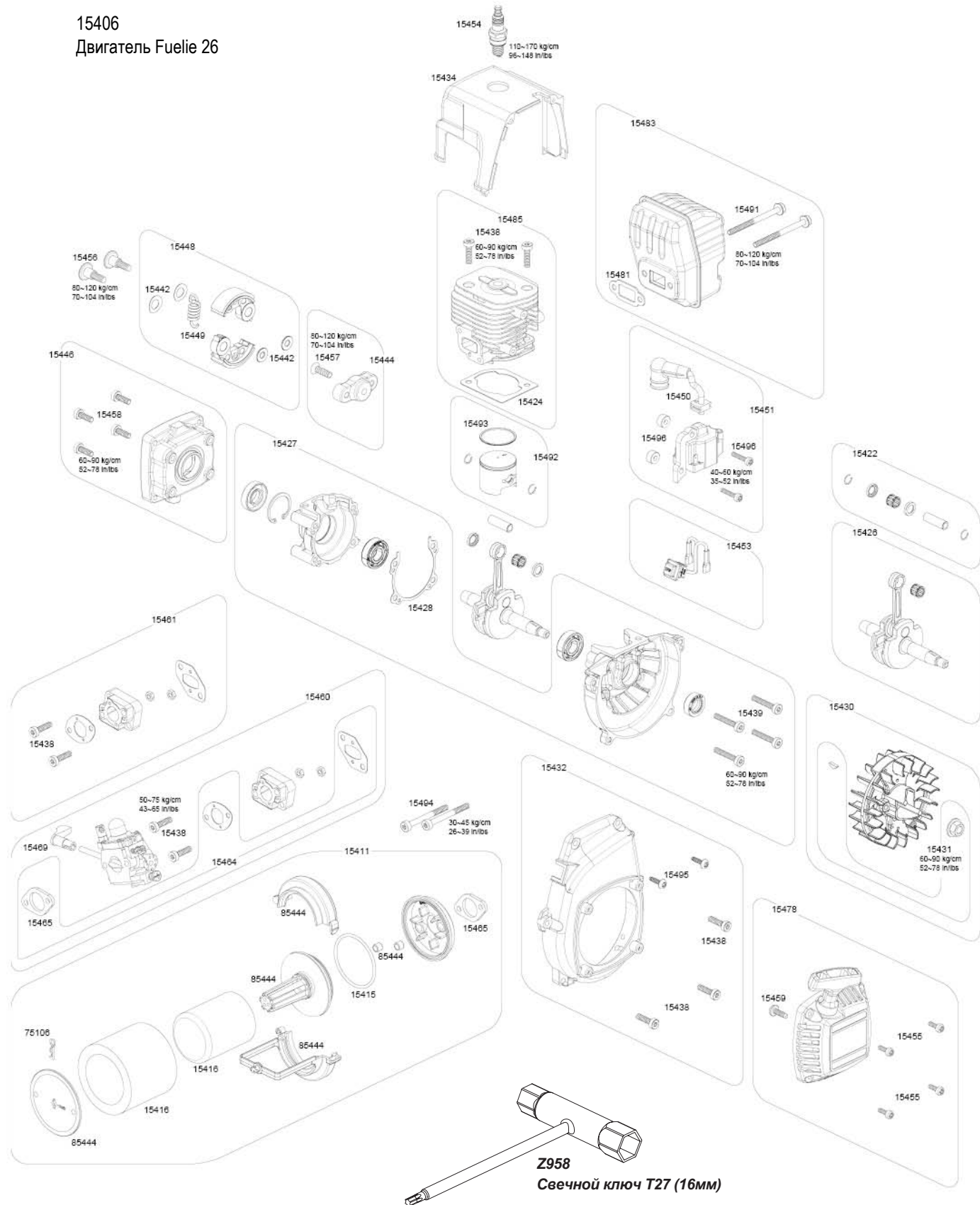
- 2 Установите свечу обратно.

Z958  
Свечной ключ T27 (16мм)



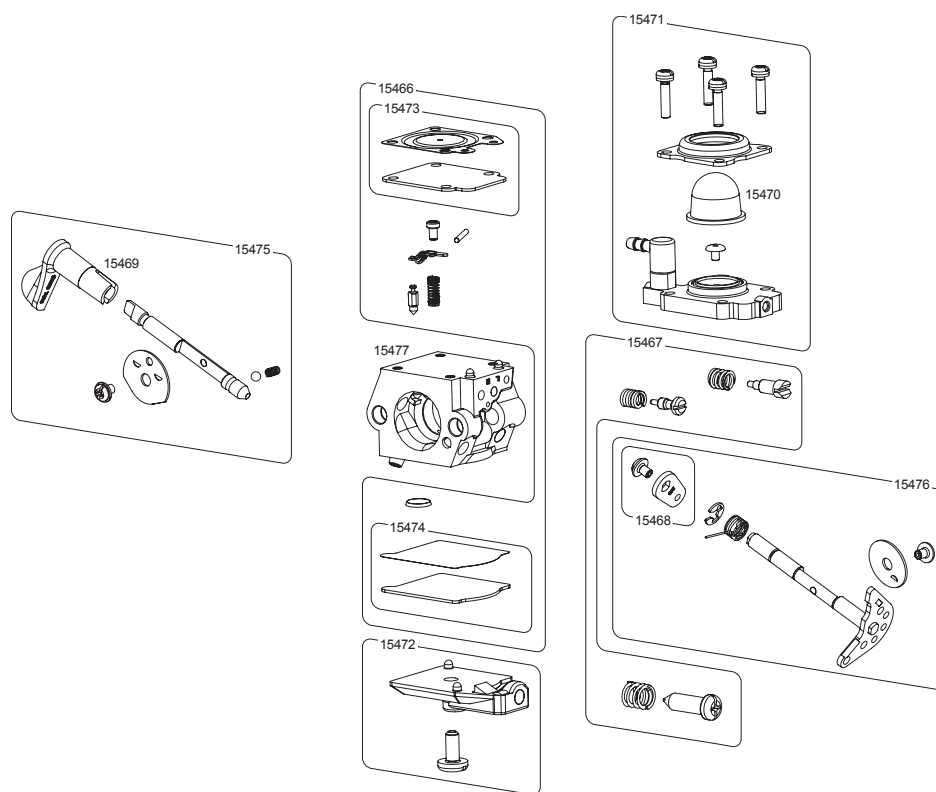
## 5-1

### 15406 Двигатель Fuelie 26



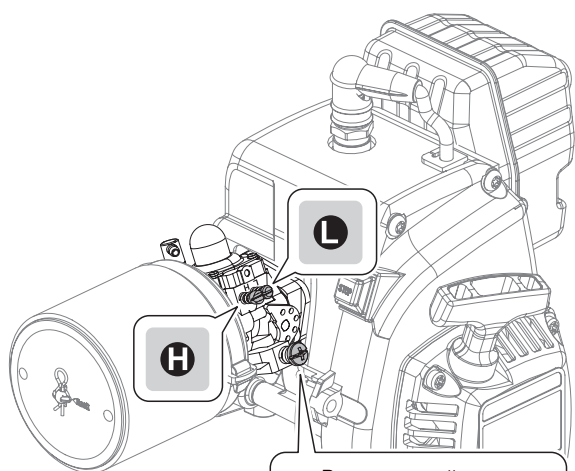
## 5-2

### Подetailная схема карбюратора

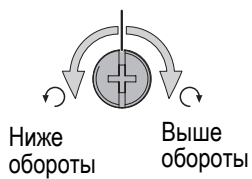


#### Заводские настройки карбюратора

Если Вы не уверены в своих настройках, вернитесь к заводским настройкам карбюратора.



Винт настройки  
холостого хода



**L**

Игла малого газа

Поворачивайте иглу малого газа по часовой стрелке до полной остановки (закрыто). Затем поверните на 1 и 1/4 оборота против часовой стрелки (открыто).

**H**

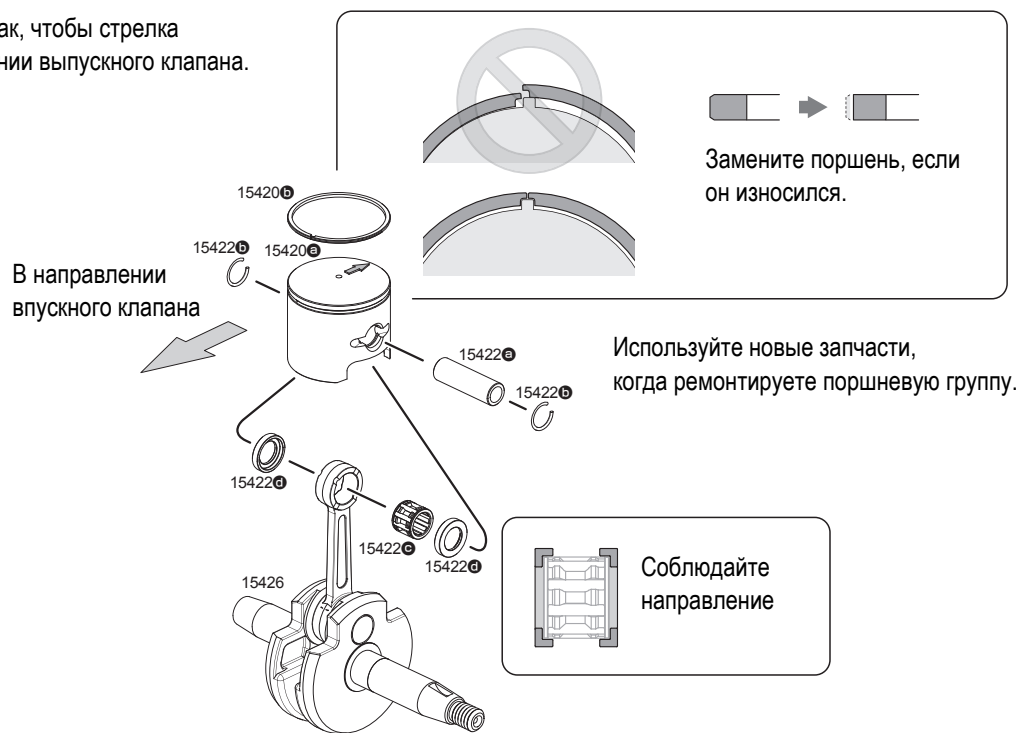
Главная игла

Поворачивайте главную иглу по часовой стрелке до полной остановки (закрыто). Затем поверните на 1 и 1/2 оборота против часовой стрелки (открыто).

## 5-3 Важные узлы двигателя

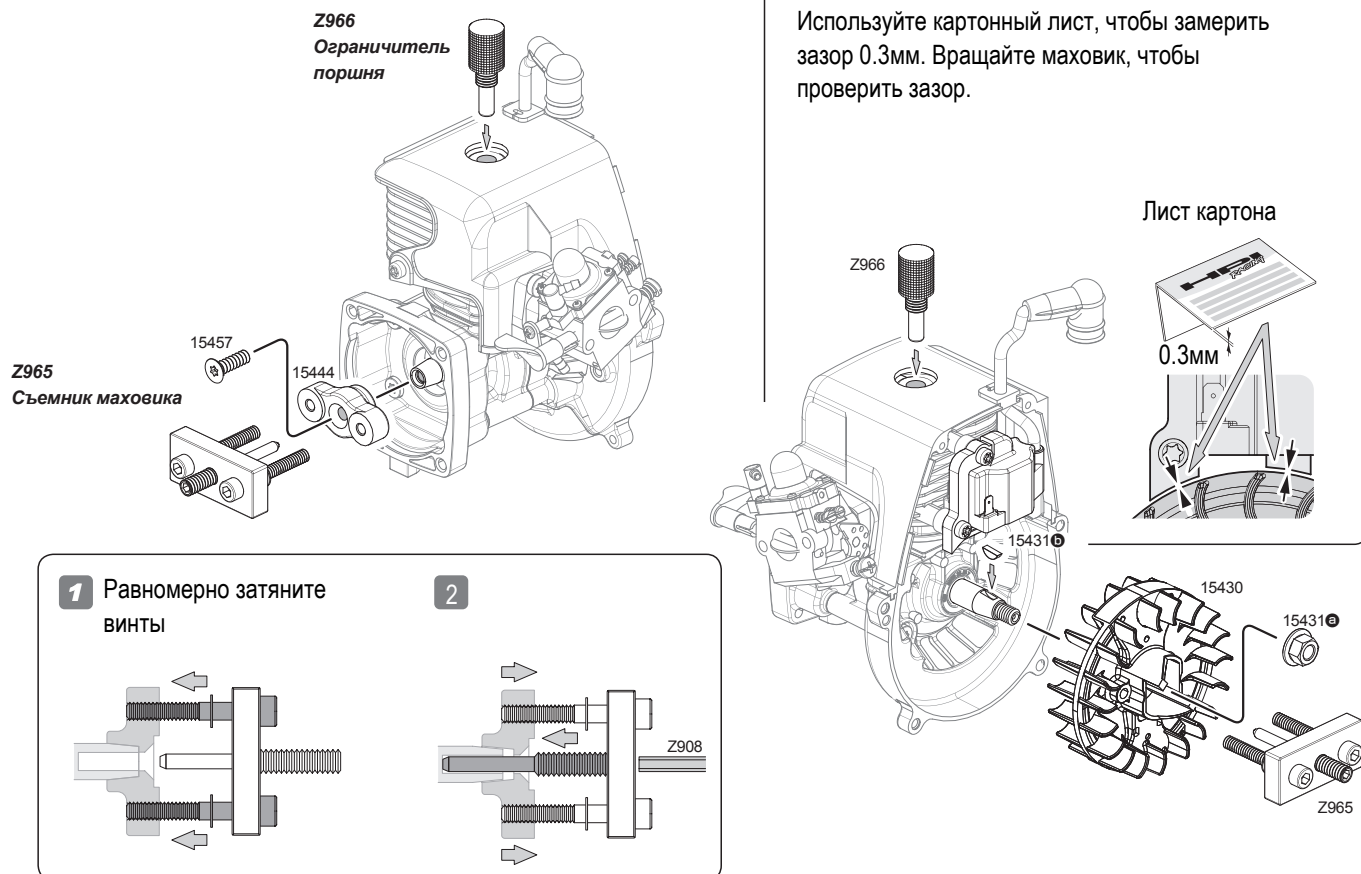
### Направление поршня

Установите поршень так, чтобы стрелка указывала в направлении выпускного клапана.



### Извлечение держателя сцепления и маховика

Используйте ограничитель поршня Z966 и съемник маховика, чтобы снять маховик и держатель сцепления.



Номер	Кол.	Описание	Номер	Кол.	Описание	Номер	Кол.	Описание
15406	1	Двигатель FUELIE 23	15448	1	Набор из пружин и колодок сцепления	15470	1	Заправочная помпа карбюратора
15411	1	Воздушный фильтр	15449	1	Пружина сцепления (8000об./красная)	15471	1	Карбюраторная заправочная пластина
15415	4	Уплотнительное кольцо (50x2.6мм/черное)	15450	1	Электрод свечи зажигания	15472	1	Кожух насоса карбюратора
15416	3	Фильтрующий элемент воздушного фильтра	15451	1	Катушка зажигания	15473	1	Набор диафрагм карбюратора
15420	1	Поршень (с поршневым кольцом 1мм)	15453	1	Выключатель двигателя	15474	1	Диафрагменный бензонасос карбюратора
15422	1	Набор штифтов поршня	15454	1	Свеча зажигания/CMR7H	15475	1	Валы карбюраторной воздушной заслонки
15424	1	Прокладка цилиндра	15455	4	Звездообразный винт с широкой головкой М4х12мм	15476	1	Валы карбюраторной дроссельной заслонки
15426	1	Коленвал в сборе	15456	2	Шаговый звездообразный винт М3х23мм	15477	1	Корпус карбюратора
15427	1	Картер двигателя	15457	4	Звездообразный винт с плоской головкой М6х20мм	15478	1	Стартер
15428	1	Прокладка картера	15458	4	Звездообразный винт с широкой головкой М5х16мм	15481	2	Сальник выхлопной трубы
15430	1	Маховик	15459	2	Звездообразный винт стартера М5х19мм	15483	1	Выхлопная труба
15431	1	Контргайка маховика М7	15460	1	Карбюратор (WT-668)	15491	1	Фланцованный звездообразный винт с закрытой головкой М5х65мм
15432	1	Крышка маховика (черная)	15461	1	Прокладка карбюратора	15494	2	Звездообразный винт с широкой головкой М5х52мм
15434	1	Крышка двигателя (черная)	15464	1	Набор сальников карбюратора	15495	4	ТР. Звездообразный винт с широкой головкой М4х16мм
15438	4	Звездообразный винт с широкой головкой М5х20мм	15465	2	Сальник воздушного фильтра	15496	2	Звездообразный винт катушки зажигания М4х20мм
15439	4	Звездообразный винт с широкой головкой М5х30мм	15466	1	Набор для обслуживания карбюратора	15497	1	Блок цилиндров
15442	4	Прокладка колодки сцепления М6.5х14мм	15467	1	Набор игл карбюратора	75106	20	Кузовная клипса (6мм/черная)
15444	1	Держатель колодки сцепления	15468	1	Рычаг дроссельной заслонки карбюратора	85444	1	Муфта воздушного фильтра
15446	1	Картер сцепления	15469	1	Рычаг воздушной заслонки карбюратора	Z958	1	Свечной ключ (16мм/Т27)

## Настройка

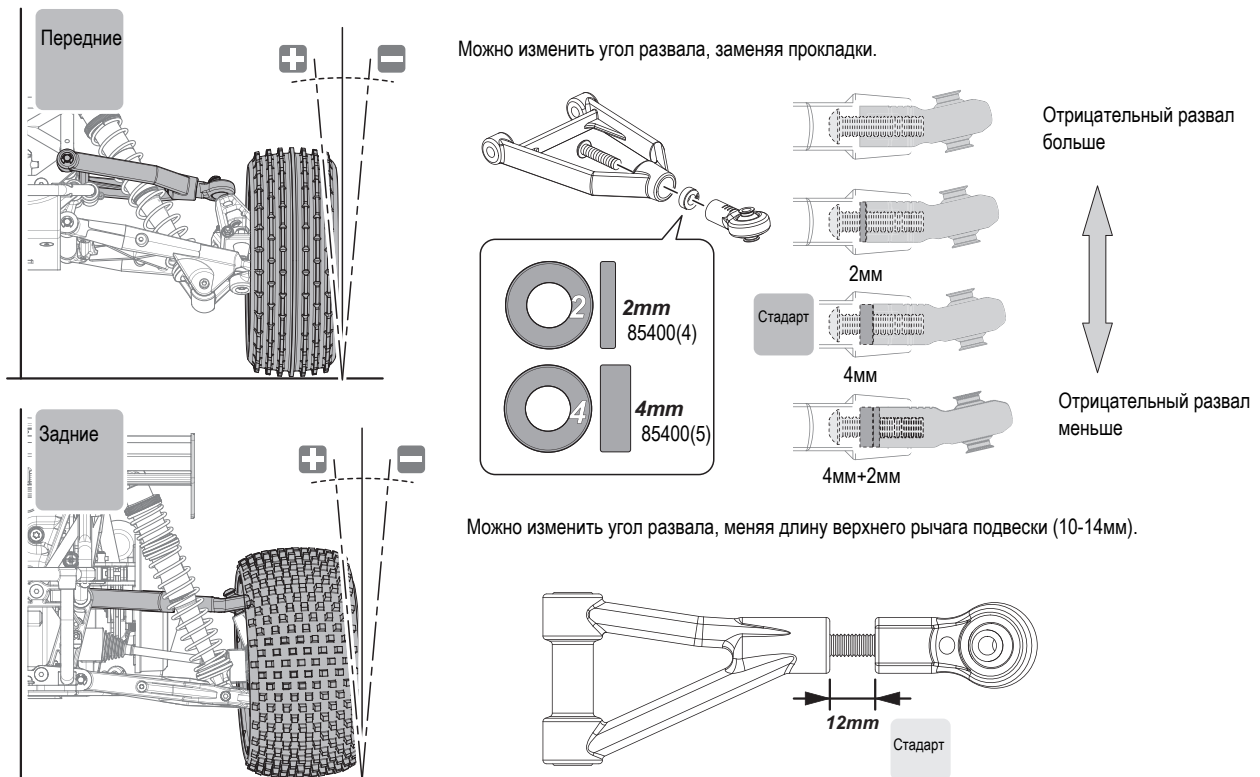
Используйте данное руководство для настройки вашей модели Baja 5B.

Перед тем, как производить настройку, убедитесь, что модель исправна, в противном случае настройки не принесут желаемого результата.

### 6-1 Угол развала колес

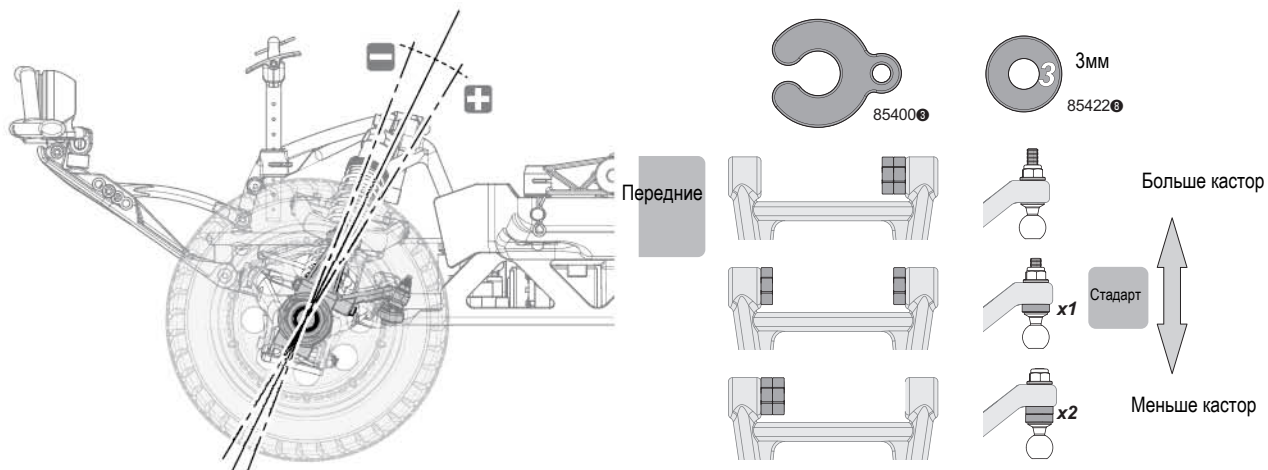
Всегда устанавливайте отрицательный развал колес.

Большой угол развала приводит к большему проскальзыванию шины, тогда как меньший угол обеспечивает лучшую обратную связь.



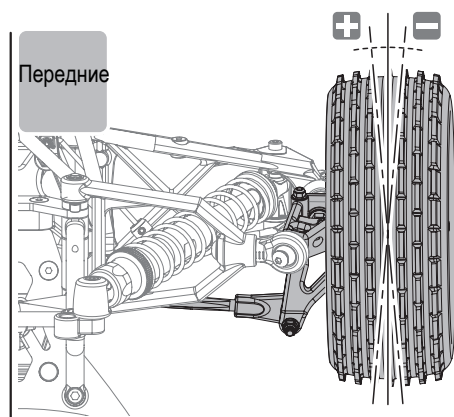
Угол развала	Передние/задние	Характеристика
 Отрицательный развал больше	Передние	Медленная реакция на поворот руля
	Задние	Худшее сцепление на входе и в середине поворота
 Отрицательный развал меньше	Передние	Быстрая реакция на поворот руля
	Задние	Лучшее сцепление на входе и в середине поворота

## 6-2 Угол продольного наклона колес (кастор)

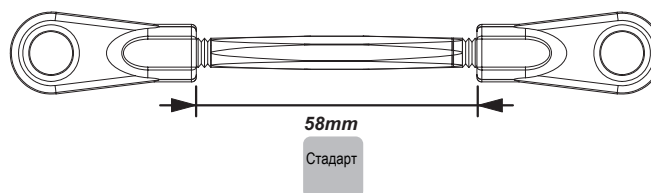


Угол продольного наклона	Характеристика
Больше кастор	Сложнее входение в поворот. Больше силового подруливания в середине и на выходе из поворота. Лучшая стабильность на прямой.
Меньше кастор	Более легкое входение в поворот. Меньше силового подруливания в середине и на выходе из поворота. Худшая стабильность на прямой.

## 6-3 Угол схождения передних колес

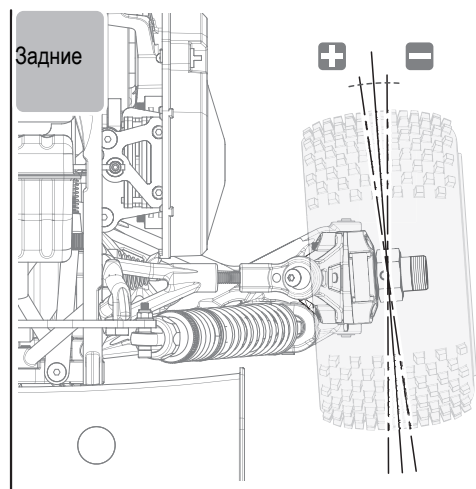


Настраивается изменением длины приводов руля с помощью винтовой стяжки.

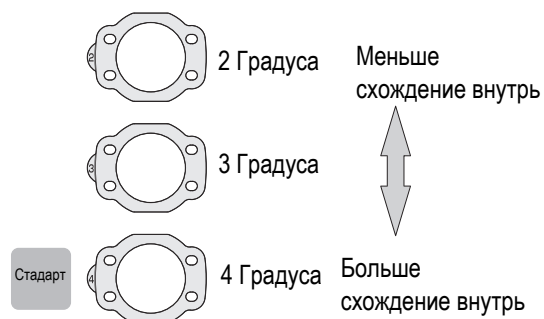


Угол схождения передних колес	Характеристика
Схождение внутрь	Лучшая стабильность на прямой. Хуже реакция на поворот руля. Лучшая управляемость в середине поворота и силовое подруливание на выходе из поворота.
Схождение наружу	Меньшая стабильность на прямой. Лучше реакция на поворот руля. Меньше силового подруливания на выходе из поворота.

## 6-4 Угол схождения задних колес



Можно изменить угол схождения задних колес, заменяя прокладки.



Угол схождения задних колес	Характеристика
<p>Меньше схождение внутрь</p>	<p>Лучшая стабильность при торможении. Лучшая стабильность на выходе из поворота. Меньше максимальная скорость.</p>
<p>Больше схождение внутрь</p>	<p>Лучшая управляемость. Меньшая стабильность на выходе из поворота. Большая максимальная скорость.</p>

## 6-5 Амортизаторы

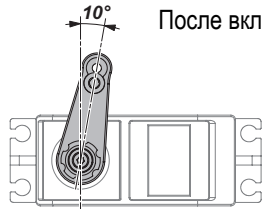
Вы можете настроить уровень амортизации.

	Стандарт	Опционально
<p>Передние</p>	<p>Стандартные настройки подходят для большинства типов поверхностей.</p>	<p>Опциональные настройки подходят для поверхностей с хорошим сцеплением.</p>
	<p><b>2 Отверстия</b></p> <p>85413 а HD поршень 16мм А-1</p> <p>Z147 Амортизаторное масло Ваја 40%</p> <p>10mm</p>	<p><b>3 Отверстия</b></p> <p>85413 б HD поршень 16мм В-1</p> <p>Z145 Амортизаторное масло Ваја 30%</p>
<p>Задние</p>	<p><b>16 Отверстий</b></p> <p>85413 с HD поршень 16мм С-1</p> <p>Z141 Амортизаторное масло Ваја 5%</p> <p>12mm</p>	<p><b>12 Отверстий</b></p> <p>85413 д HD поршень 16мм D-1</p> <p>Z142 Амортизаторное масло Ваја 10%</p>



## 7-1 Установка различных сервоприводов

Обратитесь к вашей инструкции от радиоуправления для получения подробной информации о правильной настройке.



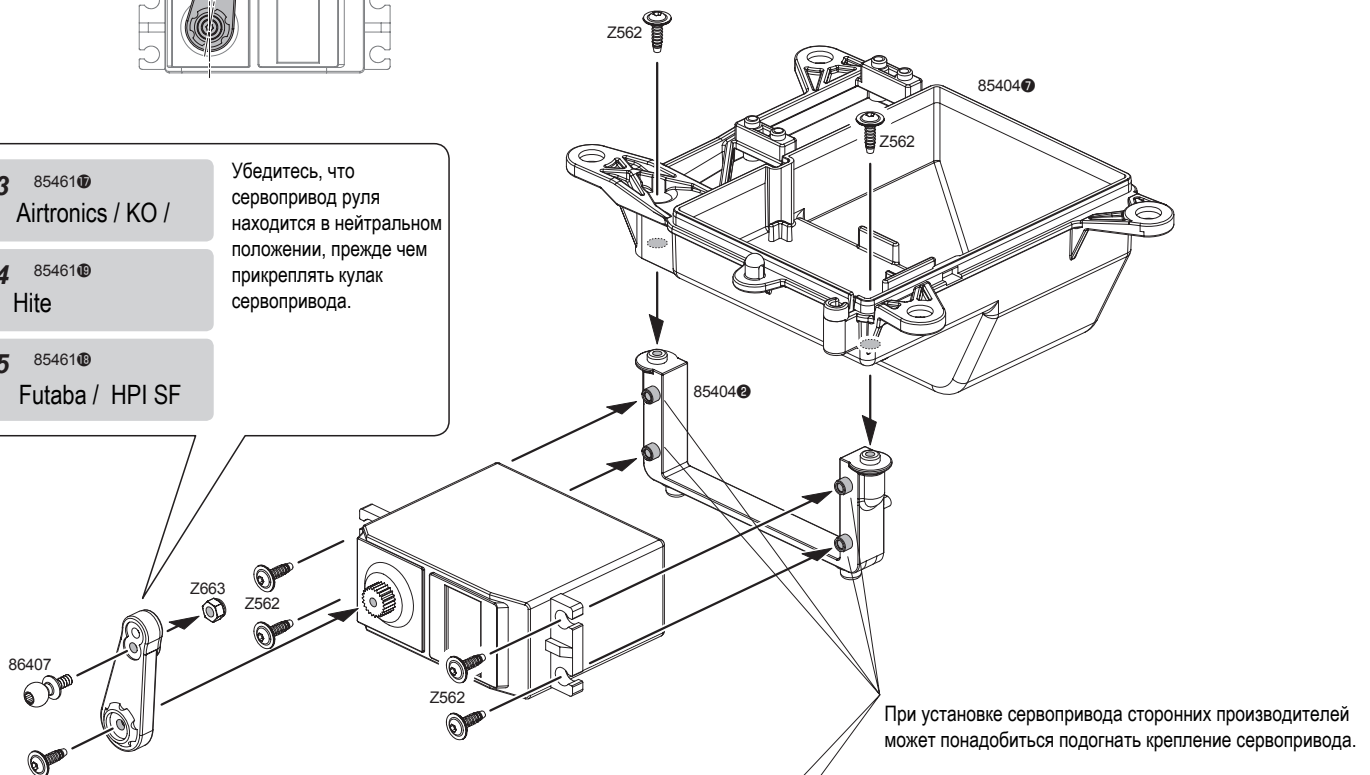
После включения питания кулак сервопривода должен находиться в нейтральном положении.

**23** 85461  
Airtronics / KO /

**24** 85461  
Hite

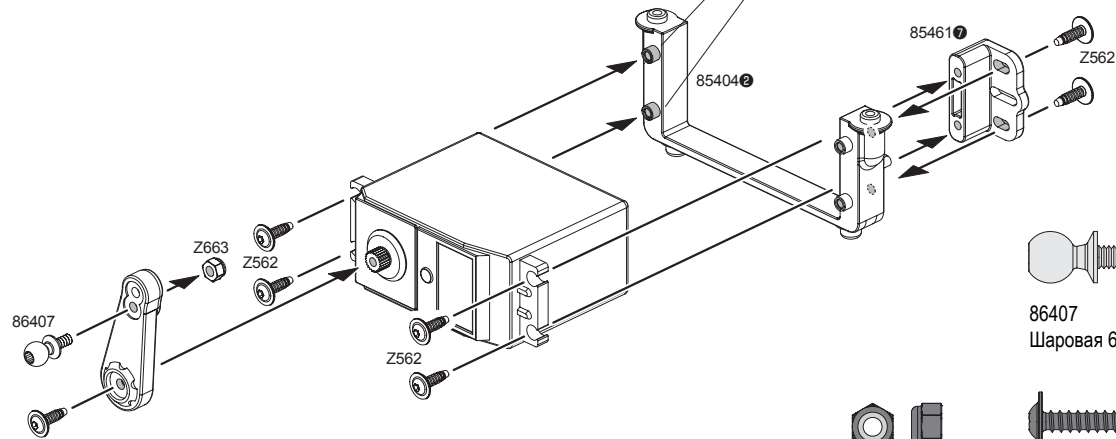
**25** 85461  
Futaba / HPI SF

Убедитесь, что сервопривод руля находится в нейтральном положении, прежде чем прикреплять кулак сервопривода.

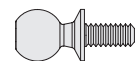


Используйте винты, идущие в комплекте с сервоприводом.

При установке сервопривода сторонних производителей может понадобиться подогнать крепление сервопривода.



Используйте винты, идущие в комплекте с сервоприводом.



86407  
Шаровая 6.8x16мм



Z663  
Контргайка M3



Z562  
ТР. Фланцованный винт M3x10мм

## Металлические детали

**1:1** Показаны в натуральную величину



Z340

Колесный винт



94502

Винт с закрытой головкой M4x6мм



94506

Винт с закрытой головкой M4x15мм



94510

Винт с закрытой головкой M4x25мм



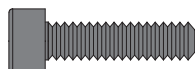
94512

Винт с закрытой головкой M4x30мм



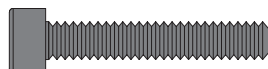
94520

Винт с закрытой головкой M4x50мм



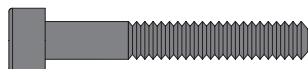
94707

Винт с закрытой головкой M5x20мм



94710

Винт с закрытой головкой M5x30мм



94711

Винт с закрытой головкой M5x35мм



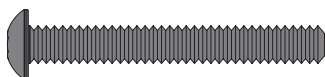
Z303

Винт с закрытой головкой M3x42мм



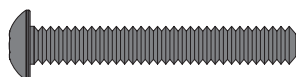
94763

Винт с полукруглой головкой M5x45мм



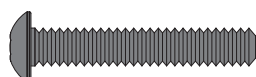
94762

Винт с полукруглой головкой M5x40мм



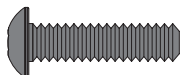
94761

Винт с полукруглой головкой M5x35мм



94760

Винт с полукруглой головкой M5x30мм



94757

Винт с полукруглой головкой M5x20мм



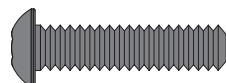
94754

Винт с полукруглой головкой M5x20мм



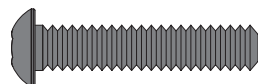
94556

Винт с полукруглой головкой M4x16мм



94909

Винт с полукруглой головкой M6x25мм



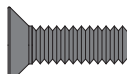
94910

Винт с полукруглой головкой M6x30мм



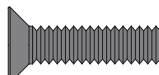
94529

Винт с плоской головкой M4x10мм



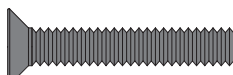
94730

Винт с плоской головкой M5x16мм



94723

Винт с плоской головкой M5x20мм



94735

Винт с плоской головкой M5x30мм



94737

Винт с плоской головкой M5x40мм



94879

Винт с плоской головкой M6x14мм



Z747

Установочный винт M6x45мм



86632

Винтовой вал M5x3x22мм



Z700

Установочный винт M3x3мм



Z721

Установочный винт M4x4мм



94631

ТР. Винт с плоской головкой M4x15мм



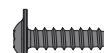
94632

ТР. Винт с плоской головкой M4x18мм



Z489

ТР. Фланцованный винт M2.6x10мм



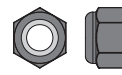
Z562

ТР. Фланцованный винт M3x10мм



Z663

Контргайка M3



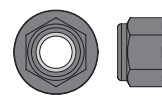
Z664

Контргайка M4



Z665

Контргайка M5



Z682

Фланцованная контргайка M5



Z684

Фланцованная контргайка M4

## Металлические детали

**1:1** Показаны в натуральную величину

Z103  
E-образная скоба E-4HD



Z224  
Шайба 3x8mm



Z277  
C-образная скоба 10.5mm



87566 c  
Стопорное кольцо 10mm



B075  
Фланцованная металлическая втулка 6x10x3mm



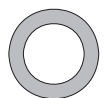
87566 a  
Металлическая втулка 6x10x3mm



Z106  
E-образная скоба E-7HD



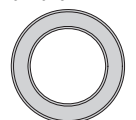
Z823  
Шайба 4x8x1.2mm



96710  
Шайба 8x12x0.8mm



87566 d  
Стопорное кольцо 12mm



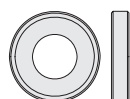
B080  
Металлическая втулка 10x15x4mm



87566 b  
Металлическая втулка 6x12x8mm



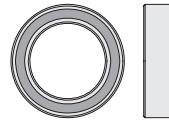
96704  
Контршайба M4



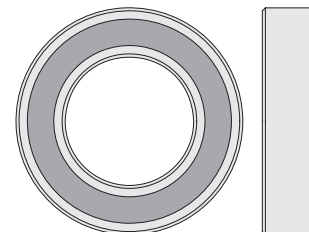
50504  
Вогнутая шайба 5mm



B021  
Шарикоподшипник 5x10x4mm



B030  
Шарикоподшипник 10x15x4mm



B092  
Шарикоподшипник 17x30x7mm



96705  
Контршайба M5



86607  
Фланцованная втулка 4x6x7mm



86601  
Тормозной кулак



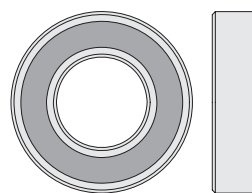
96706  
Контршайба M6



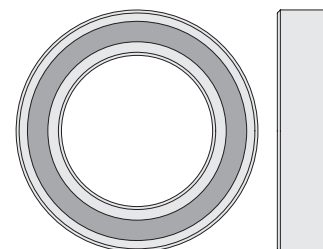
87551 b  
Втулка 4x8x3mm



87567 c  
Вал зубчатого колеса 5x32mm



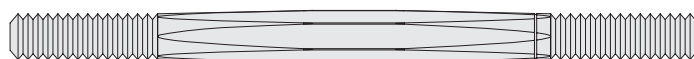
B089  
Шарикоподшипник 12x24x6mm



B094  
Шарикоподшипник 20x32x7mm



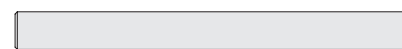
86616  
Прокладка 12x16x4mm (пурпурная)



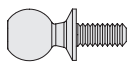
86401  
Винтовая стяжка 6x92mm (алюминиевая)



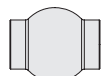
96504  
Штифт 4x24mm



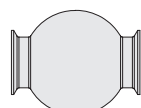
86629  
Вал рулевого привода 5x53mm



86407  
Шаровая 6.8x16mm



86417  
Шаровая 10x12mm



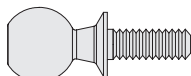
86425  
Шаровая 14x17mm



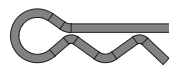
85436  
Штифт 3x24mm



86636  
Вал 6x63mm



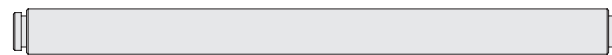
86411  
Шаровая 10x25mm



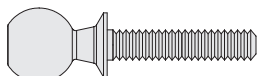
75106  
Корпусная клипса 6mm (черная)



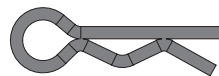
96501  
Штифт 4x18mm



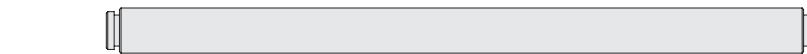
86633  
Вал 6x80mm



86412  
Шаровая 10x34mm



6203  
Корпусная клипса 8mm (черная)



86634  
Вал 6x94mm

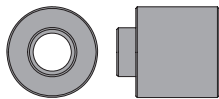


86635  
Вал 6x108mm

## Металлические детали

1:1

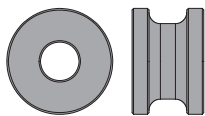
Показаны в  
натуральную  
величину



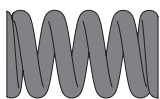
102166  
Прокладка 5x12x11мм (металлик)



102174  
Алюминиевая втулка  
6x13x7мм (металлик)



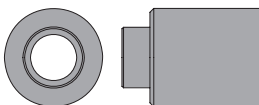
102164 а  
Алюминиевая втулка  
5x14x9.5мм (металлик)



102165 б  
Пружина ID8x20x1.8мм  
5.5 Витков



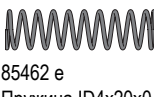
102165 а  
Держатель пружины (металлик)



102174 б  
Алюминиевая втулка  
6x13x18мм (металлик)



102164 б  
Алюминиевая втулка  
5x12x7мм (металлик)



85462 е  
Пружина ID4x20x0.7мм 11 Витков



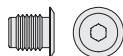
85462 д  
Пружина ID2.6x40x0.4мм 35 Витков



85467  
Винтовая стяжка 4x20мм



86675  
Стопорная муфта 2.3мм



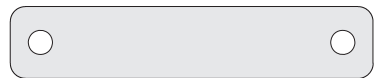
86676  
Винт крышки  
дифференциала  
4x6мм



85413 ф  
Втулка 4x6x4мм



85462 а  
Тормозной рычаг



87437  
Прокладка дискового тормоза 0.4мм



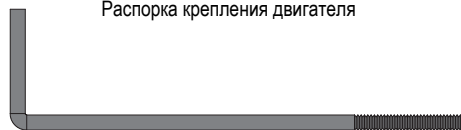
87456 а  
Тормозная пластина



85456  
Пластина тормозного кулака



87571 с  
Распорка крепления двигателя



85462 с  
Привод дросселя



86432  
Корпус амортизатора (20x86мм)



86433  
Корпус амортизатора (20x96мм)



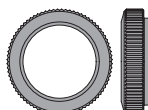
86757  
Пружина амортизатора 23x135x2.2мм 13 витков (черная)



86762 а  
Пружина амортизатора 23x155x2.4мм 17.5 витков (черная)



87565  
Нижняя крышка  
амортизатора



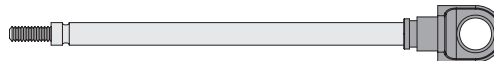
102155  
Регулировочная  
гайка амортизатора  
20мм (металлик)



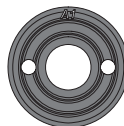
102154  
Крышка амортизатора  
20x12мм (металлик)



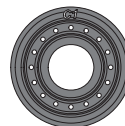
86448  
Вал амортизатора 6x105мм



86449  
Вал амортизатора 6x115мм



85413 а  
HD Поршень  
16мм А-1



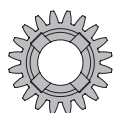
85413 с  
HD Поршень  
16мм С-1



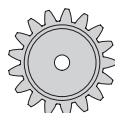
85413 е  
Поршневое  
кольцо 16мм

85462 б  
Привод дросселя

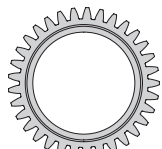
## Металлические детали



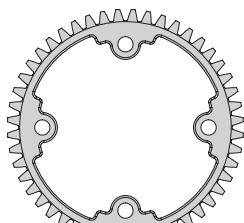
86486  
Ведущая шестерня  
20 зубцов



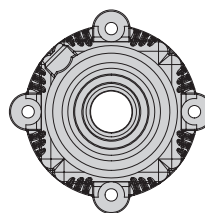
86493  
Ведущая шестерня  
17 зубцов



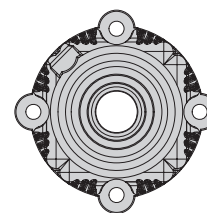
86484  
Промежуточная шестерня  
30 зубцов



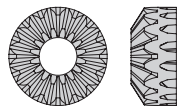
86480  
Шестерня дифференциала  
48 зубцов



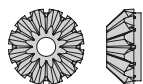
85427 а  
Сплавной корпус  
дифференциала



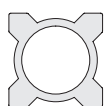
85427 б  
Сплавной корпус  
дифференциала



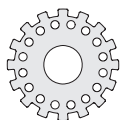
87567 а  
Коническая шестерня  
16 зубцов



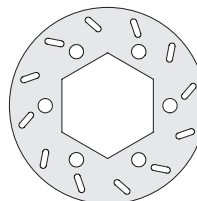
87567 б  
Коническая шестерня  
12 зубцов



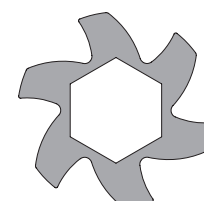
87474 а  
Шайба 10x30x1mm



87474 б  
Шайба 18x25x2mm



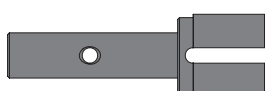
87424  
Тормозной диск



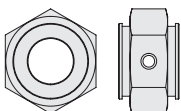
102171  
Охлаждающая пластина  
дискового тормоза (металлик)



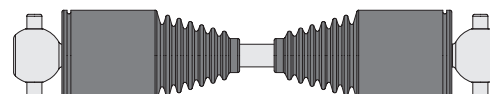
86470  
Вал дифференциала  
22x48mm



86488  
Ведущая ось 22x68mm



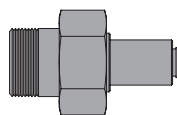
86615  
Держатель дискового тормоза  
24x16mm



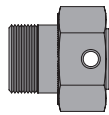
86610  
Усиленный приводной вал 15x120mm (серебряный)



86630  
Приводной вал 12x124mm



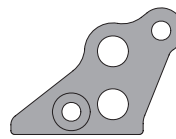
102156  
24mm Передняя гексагональная  
втулка (металлик)



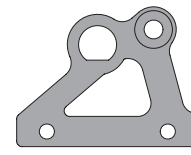
102157  
Ступица колеса 24x27mm  
(металлик)



102216  
Колесная гайка  
24mm (металлик)



102163  
Распорка крепления двигателя  
(Левая/металлик)



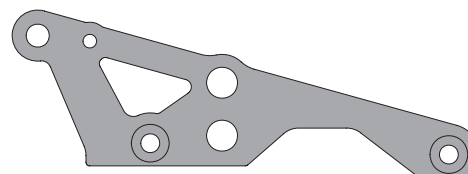
102162  
Пластина крепления тормозов  
(металлик)



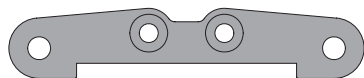
102167  
Передняя нижняя распорка  
6x60x4mm (металлик)



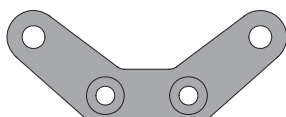
102168  
Задняя нижняя распорка  
6x70x4mm (металлик)



102173  
Распорка крепления двигателя  
(Правая/металлик)



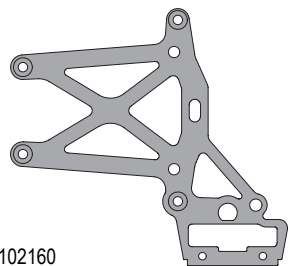
102158  
Задняя нижняя распорка  
6x70x4mm (металлик)



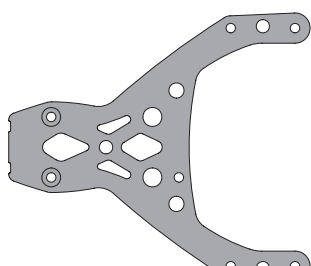
102159  
Передняя верхняя распорка  
6x60x4mm (металлик)



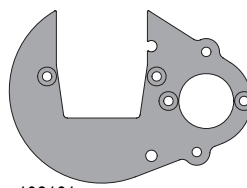
102172  
Задняя распорка (металлик)



102160  
Задняя верхняя пластина (металлик)



102170  
Верхняя передняя пластина (металлик)

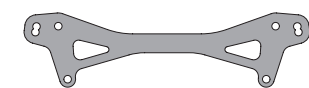


102161  
Пластина коробки передач  
(металлик)

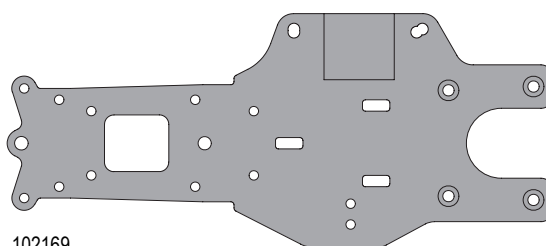


102214  
Муфта 7x82mm (металлик)

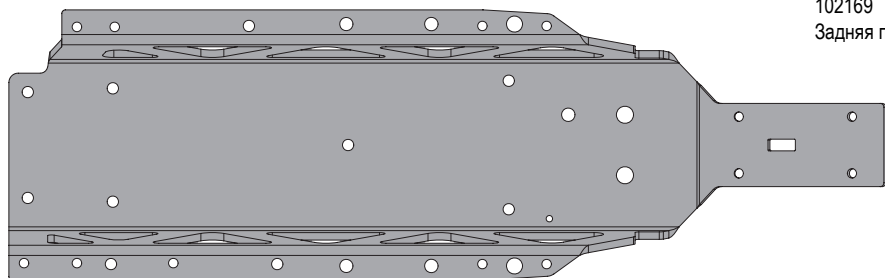
## Металлические детали



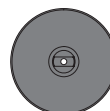
87551 а  
Пластина крепления задних амортизаторов  
А (металлик/+12mm)



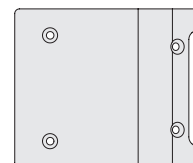
102169  
Задняя пластина шасси



87477  
Главное шасси (металлик)



86490  
Колокол сцепления



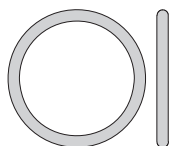
87430  
Крыша

## Резиновые/пенистые детали

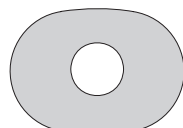
**1:1** Показаны в  
натуральную  
величину



75077  
Уплотнительное кольцо  
4x1mm (черное)



75071  
Уплотнительное кольцо  
S15 (15x1.5mm/оранжевое)



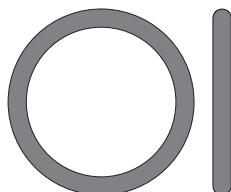
86666  
Прокладка глушителя



15415  
Уплотнительное кольцо  
(50x2.6mm/Черное)



75078  
Уплотнительное кольцо  
P10 (10x2mm/черное)



75072  
Уплотнительное кольцо  
P20 (20x2.5mm/черное)



6163  
Лента сервопривода

50474

Силиконовая трубка



75079  
Уплотнительное кольцо  
S13 (13x1.5mm/черное)



86664  
Резиновая крышка 6x5mm



87456 b  
Тормозная колодка



86478  
Прокладка корпуса  
дифференциала



86927  
Уплотнительное кольцо  
P6 (6x2mm/прозрачное)



86653  
Резиновая втулка 6x9x10mm



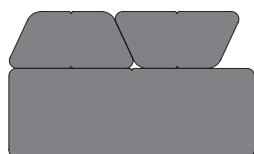
15481  
Прокладка выхлопного  
коллектора



87460 а  
Защитная крышка  
выключателя



86442  
Кожух амортизатора 20x70mm



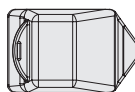
85404 а  
Пенистый лист



15416 а  
Фильтрующий элемент  
воздушного фильтра



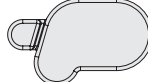
15416 б  
Фильтрующий элемент  
воздушного фильтра



87460 б  
Защита выхода  
для зарядки

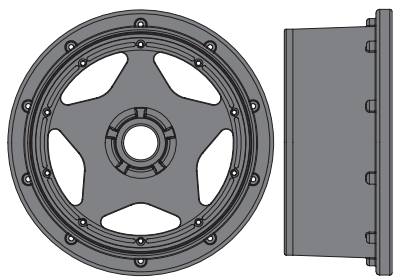


86443  
Кожух амортизатора 20x80mm

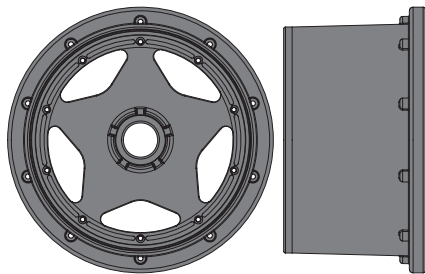


87460 с  
Защитная крышка  
приемника

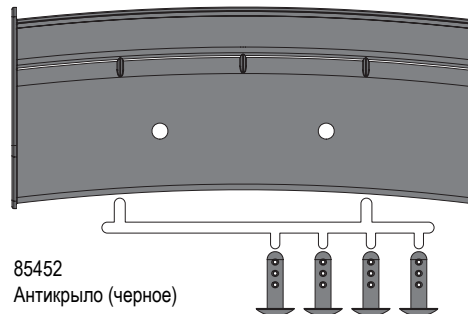
**Пластиковые детали**



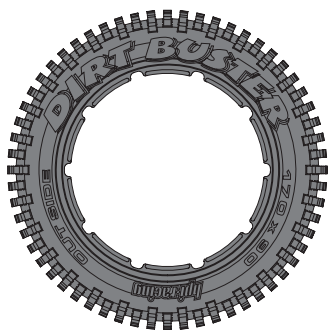
3221  
Диск Super Star черный (120x60mm)



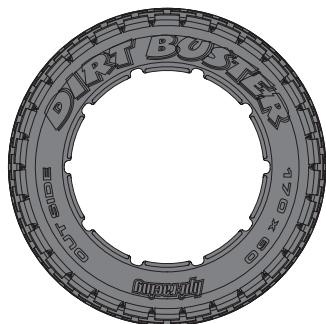
3226  
Диск Super Star черный (120x75mm)



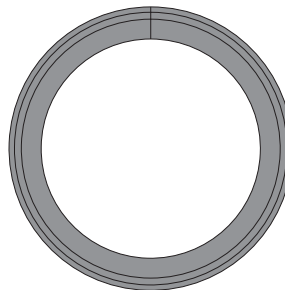
85452  
Антикрыло (черное)



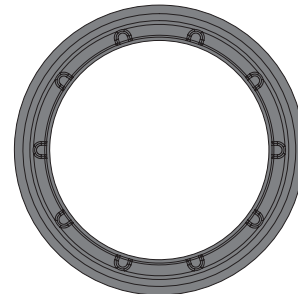
4834  
Шины Dirt Buster Block S состав (170x80mm)



4831  
Шины Dirt Buster Rib M состав (170x60mm)



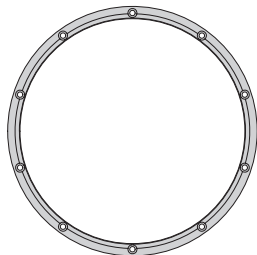
4806  
Внутренний наполнитель колес (мягкий/170x60mm)



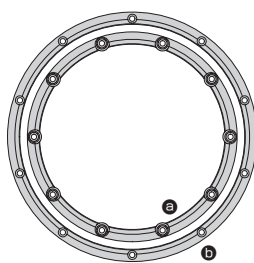
4812  
Опясанный внутренний наполнитель колес MS (170x80mm)



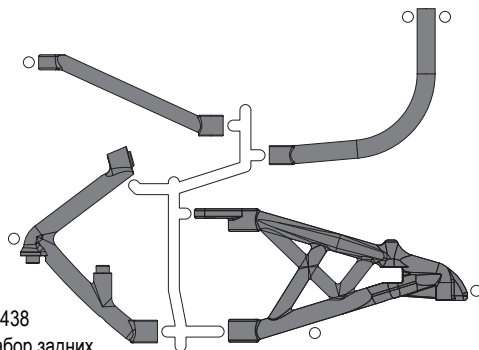
3272 а  
Усиленное прижимное кольцо (серебряное)



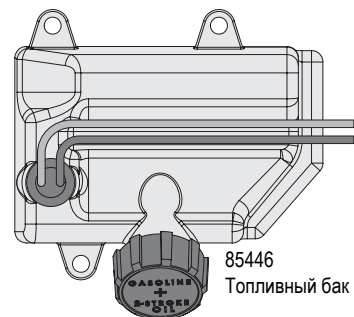
3272 б  
Усиленное прижимное кольцо (серебряное)



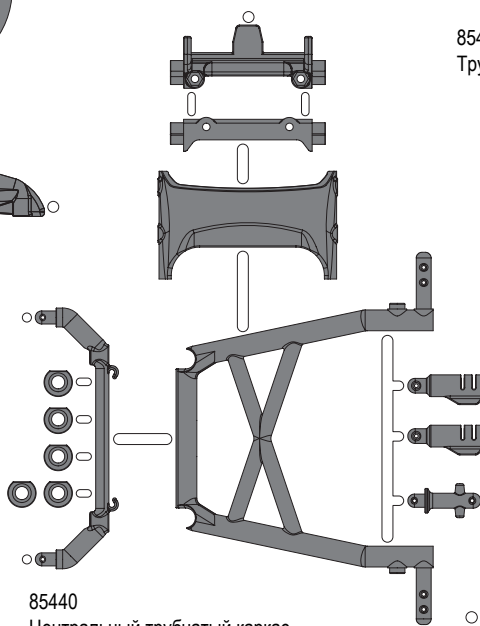
3242  
Прижимное кольцо (серебряное)



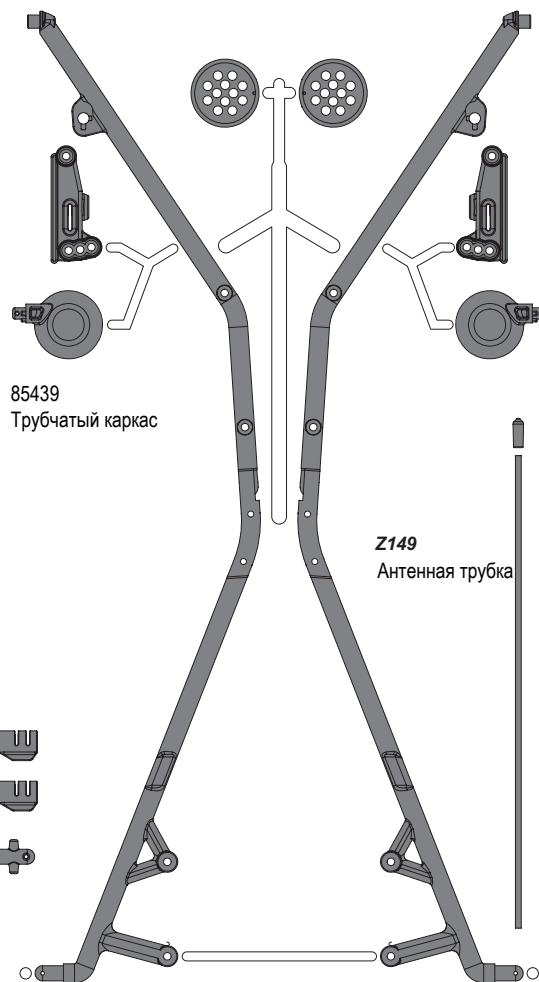
85438  
Набор задних опор амортизаторов



85446  
Топливный бак



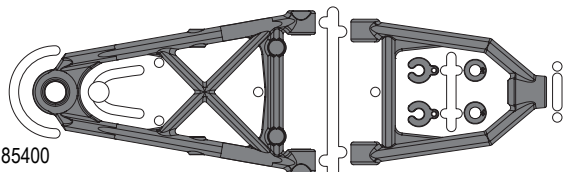
85440  
Центральный трубчатый каркас



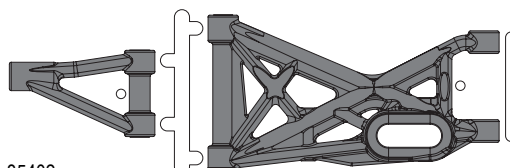
85439  
Трубчатый каркас

Z149  
Антенная трубка

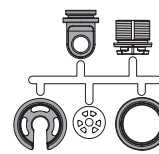
**Пластиковые детали**



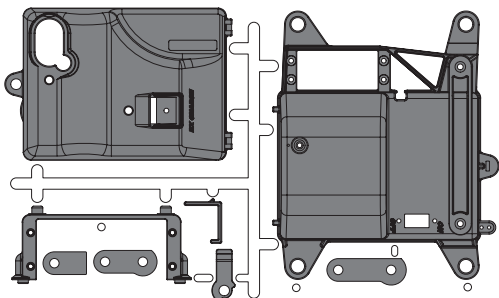
85400  
Передние рычаги подвески



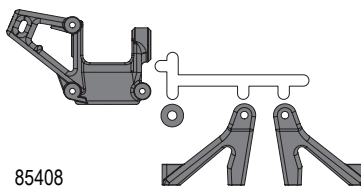
85402  
Задние рычаги подвески



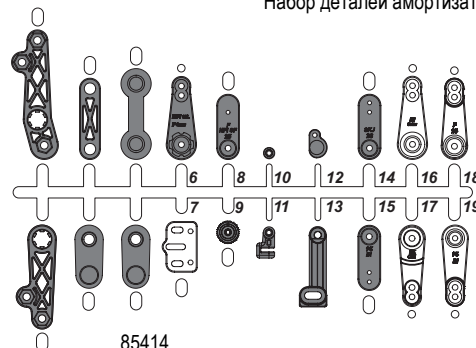
85410  
Набор деталей амортизаторов



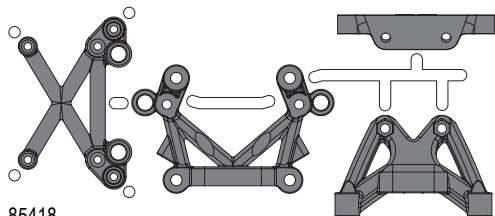
85404  
Посадочное место для приемника



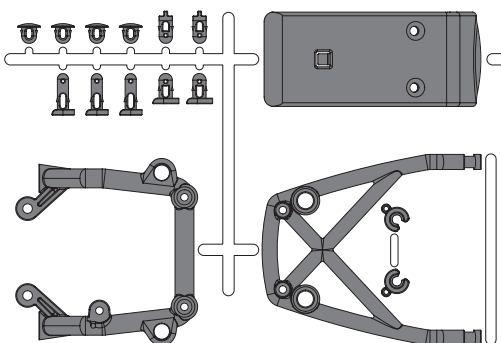
85408  
Набор передних держателей



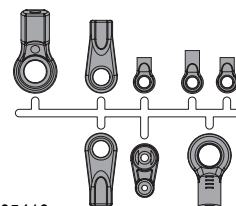
85414  
Набор рычагов сервопривода



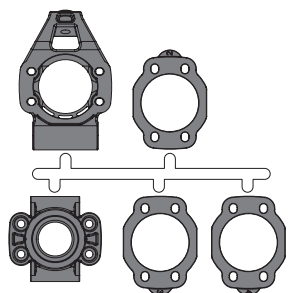
85418  
Набор передних опор



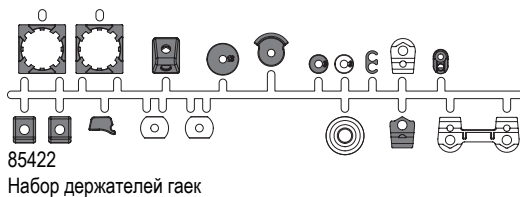
85420  
Бамперы



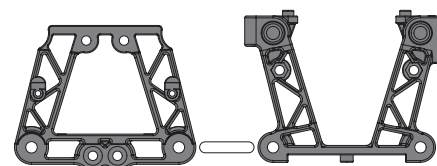
85416  
Набор наконечников валов



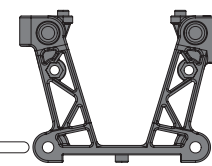
85424  
Набор задних держателей



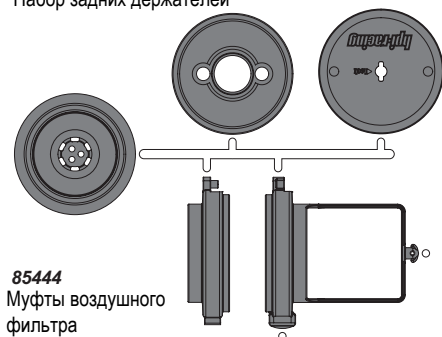
85422  
Набор держателей гаек



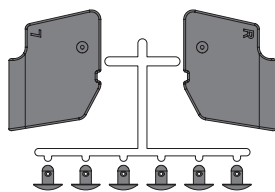
85434  
Набор задних опор



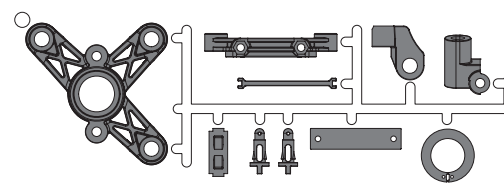
85436  
Крепления зубчатых колес



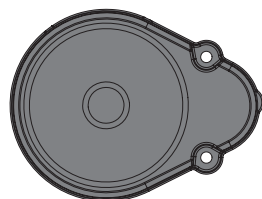
85444  
Муфты воздушного фильтра



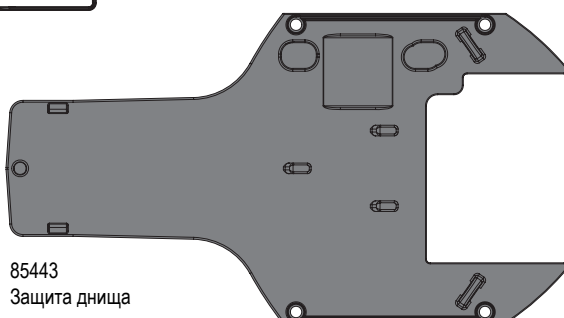
85442  
Набор защитных дефлекторов



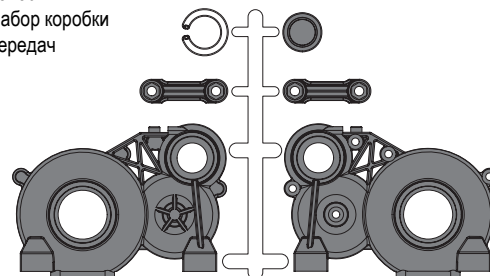
85430  
Набор коробки передач



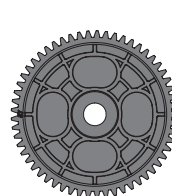
85445  
Крышка зубчатого колеса



85443  
Защита днища



85428  
Держатель зубчатого колеса



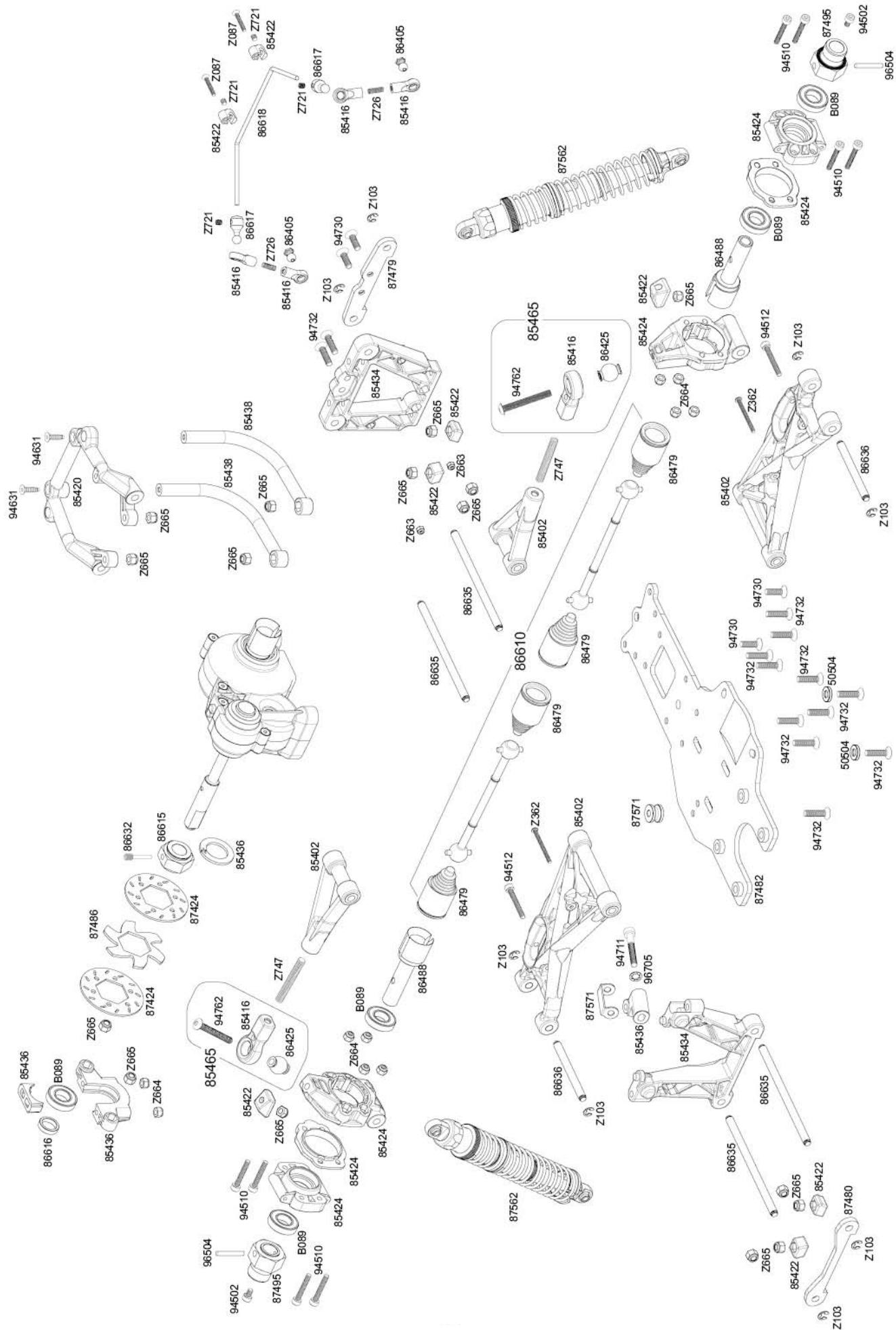
85432  
Зубчатое колесо 57 зубцов















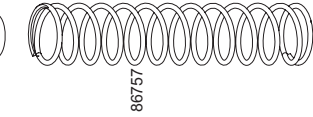
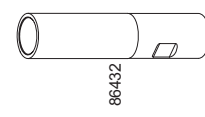
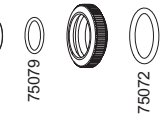
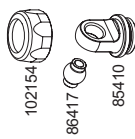
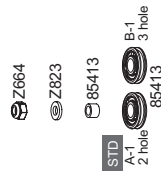
## Амортизаторы

102480  
VVC/HD Амортизаторы  
(металлик/127-187mm/6mm)



Z147  
40W X1

Не используйте силиконовое масло  
в амортизаторах Веја 5В.



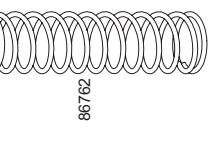
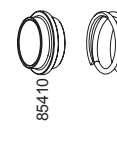
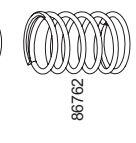
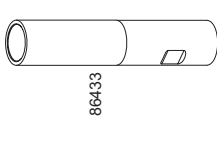
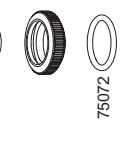
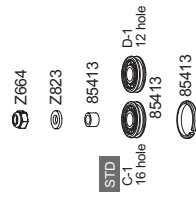
X2

102481  
VVC/HD Амортизаторы  
(металлик/137-207mm/6mm)



Z141  
5W X1

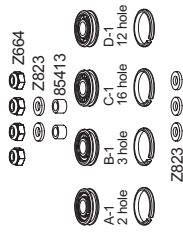
Не используйте силиконовое масло  
в амортизаторах Веја 5В.



X2

85413

Поршневой комплект  
для VVC/HD амортизаторов.



X2

102155

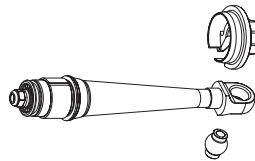
Регуляторная гайка  
амортизаторов 20mm (металлик)



X2

87563

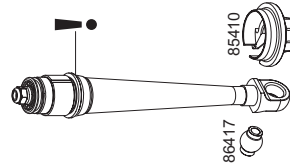
Набор для ремонта амортизаторов  
VVC/HD (127-187mm)



X2

87564

Набор для ремонта амортизаторов  
VVC/HD (137-207mm)



X2

87565

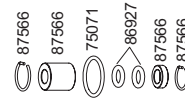
Комплект нижней крышки  
амортизаторов VVC/HD



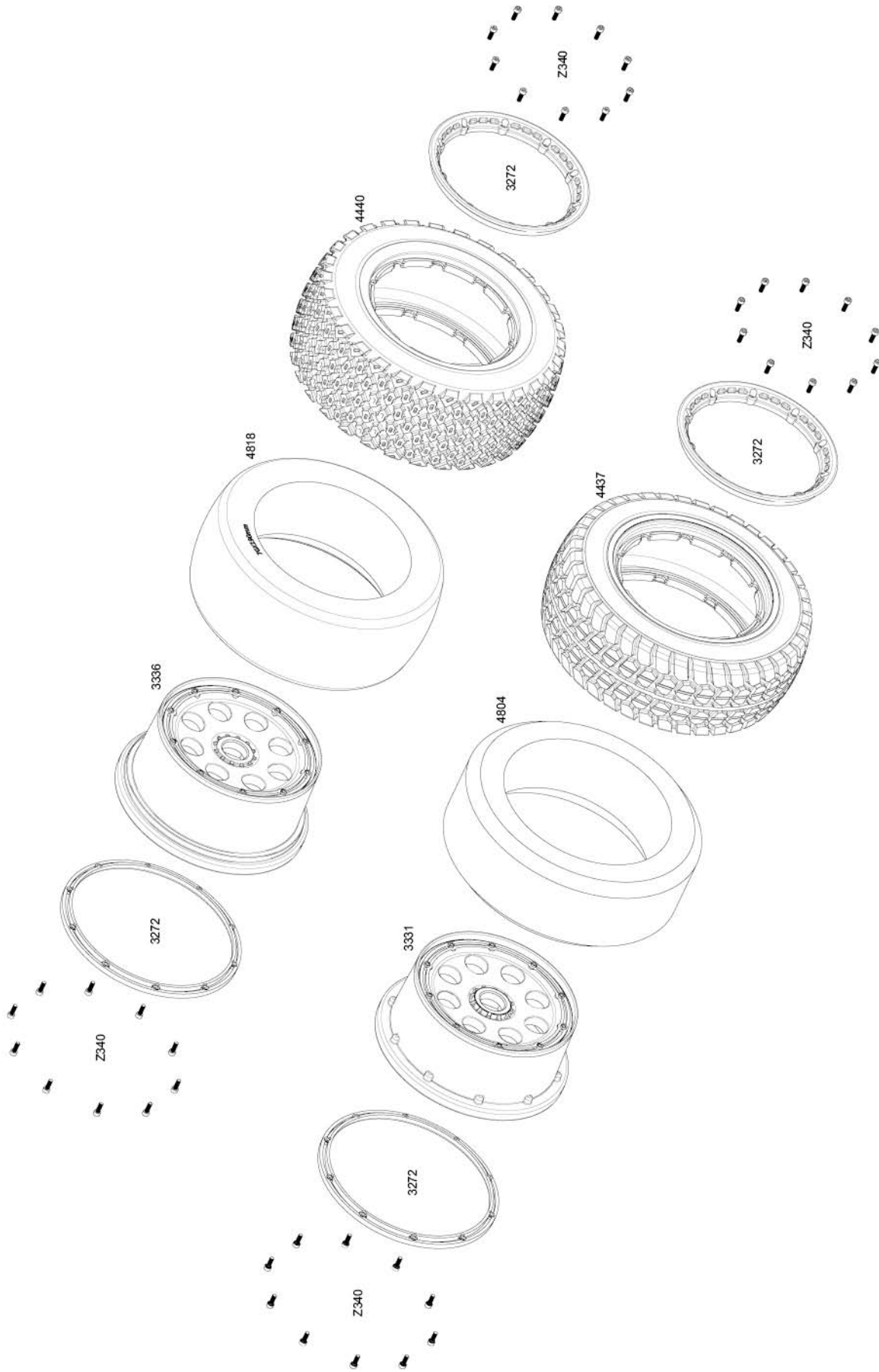
X2

87566

Набор для обслуживания  
амортизаторов VVC/HD

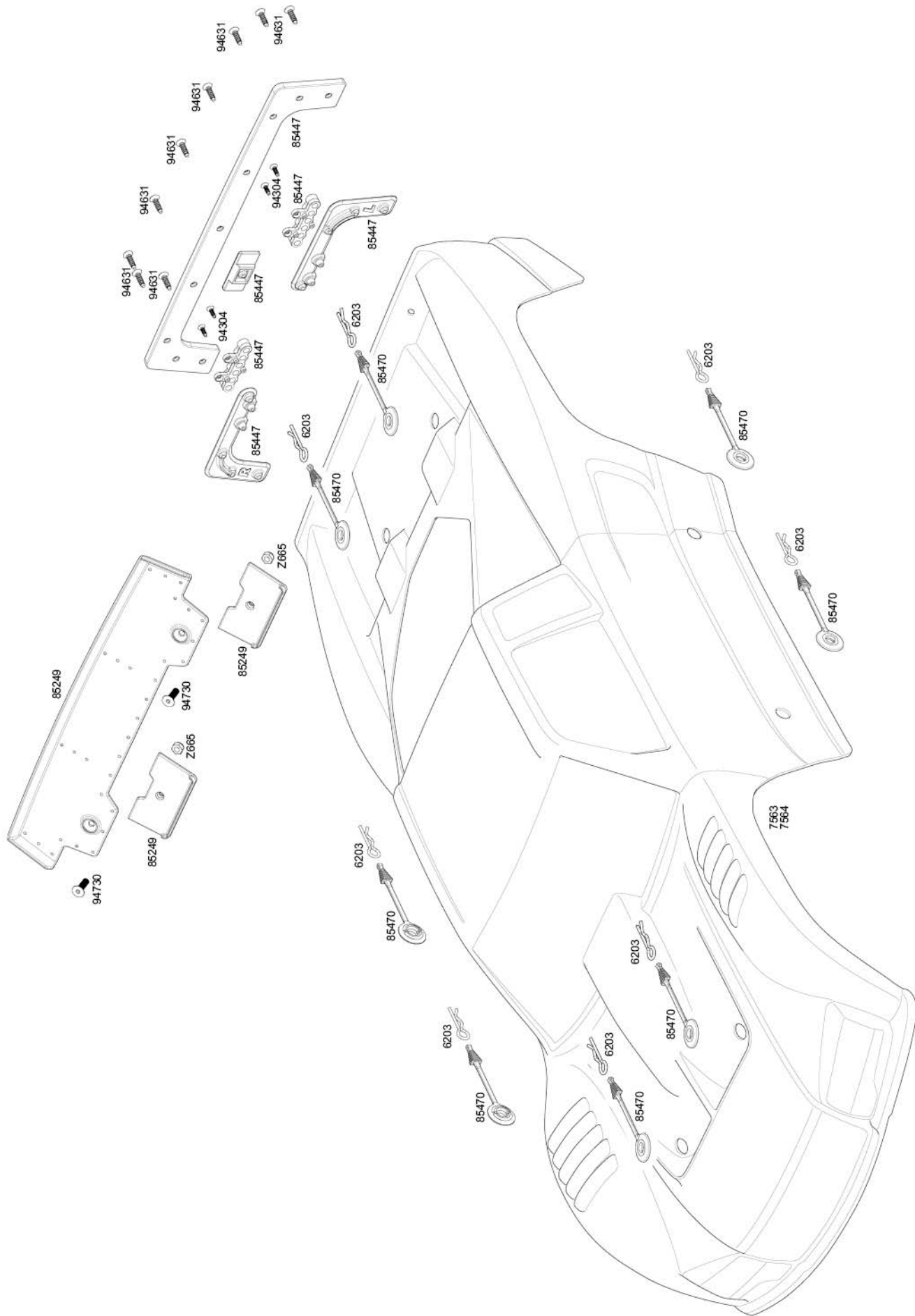


X2



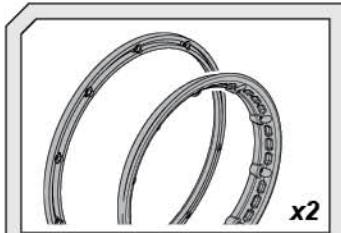






## Список запчастей

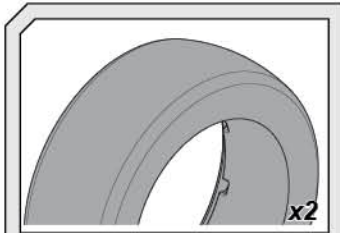
Номер Кол.	Описание	Номер Кол.	Описание	Номер Кол.	Описание
102154	2 Амортизаторная крышка 20x12мм (МЕТАЛЛИК)	85440	1 Центральный трубчатый каркас	94529	10 Винт с плоской головкой M4x10мм (под шестигранный ключ)
102155	2 Регуляторная гайка амортизатора 20мм (МЕТАЛЛИК)	85442	1 Набор защитных дефлекторов	94556	10 Винт с полукруглой головкой M4x16мм (под шестигранный ключ)
102156	2 24мм Передняя гексагональная втулка (МЕТАЛЛИК)	85443	1 Защита днища	94631	10 ТР. Винт с плоской головкой M4x15мм (под шестигранный ключ)
102157	2 Ступица колеса 24x27мм (МЕТАЛЛИК)	85444	1 Муфты воздушного фильтра (для #15411)	94632	10 ТР. Винт с плоской головкой M4x18мм (под шестигранный ключ)
102158	2 Нижняя задняя распорка А 6x70x4мм (МЕТАЛЛИК)	85445	1 Крышка зубчатого колеса	94707	6 Винт с закрытой головкой M5x20мм
102159	2 Верхняя передняя распорка 6x60x4мм (МЕТАЛЛИК)	85446	2 Топливный бак	94710	6 Винт с закрытой головкой M5x30мм
102160	1 Задняя верхняя пластина (МЕТАЛЛИК)	85452	1 Антикрыло (черное/BAJA 5B)	94711	6 Винт с закрытой головкой M5x35мм
102161	1 Пластина коробки передач (МЕТАЛЛИК)	85459	1 Инструмент для вдавливания подшипников 14мм	94730	6 Винт с плоской головкой M5x16мм (под шестигранный ключ)
102162	1 Пластина держателя тормозов (МЕТАЛЛИК)	85462	1 Привод дросселя	94732	6 Винт с плоской головкой M5x20мм (под шестигранный ключ)
102163	1 Распорка крепления двигателя (левая/МЕТАЛЛИК)	85463	1 Поперечная рулевая тяга	94735	6 Винт с плоской головкой M5x30мм (под шестигранный ключ)
102164	1 Набор прокладок для двигателя FUELIE(МЕТАЛЛИК)	85464	2 Шаровой наконечник верхнего рычага (А)	94737	6 Винт с полукруглой головкой M5x40мм (под шестигранный ключ)
102165	1 Ограничители сервопривода (МЕТАЛЛИК)	85465	2 Шаровой наконечник верхнего рычага (В)	94754	6 Винт с полукруглой головкой M5x12мм (под шестигранный ключ)
102166	1 Прокладка 5x12x11мм (МЕТАЛЛИК)	85467	2 Рулевая тяга	94762	6 Винт с полукруглой головкой M5x40мм (под шестигранный ключ)
102167	1 Передняя нижняя распорка 6x60x4мм (МЕТАЛЛИК)	85469	2 Набор креплений передних амортизаторов	94763	6 Винт с полукруглой головкой M5x45мм (под шестигранный ключ)
102168	1 Задняя нижняя распорка В 6x70x4мм (МЕТАЛЛИК)	86401	2 Винтовая стяжка 6x92мм (алюминиевая)	94879	6 Винт с плоской головкой M6x14мм (под шестигранный ключ)
102169	1 Задняя пластина шасси (МЕТАЛЛИК)	86407	4 Шаровая 6.8x16мм	94909	6 Винт с полукруглой головкой M6x25мм (под шестигранный ключ)
102170	1 Передняя верхняя пластина (МЕТАЛЛИК)	86411	4 Шаровая 10x25мм	94910	6 Винт с полукруглой головкой M6x30мм (под шестигранный ключ)
102171	1 Охлаждающая пластина дискового тормоза (МЕТАЛЛИК)	86412	4 Шаровая 10x34мм	96501	10 Штифт 4x18мм
102172	1 Задняя распорка (МЕТАЛЛИК)	86417	4 Шаровая 10x12мм	96504	6 Штифт 4x24мм
102173	1 Распорка крепления двигателя (правая/МЕТАЛЛИК)	86425	4 Шаровая 14x17мм	96704	20 Контршайба M4
102174	1 Набор прокладок держателя колокола сцепления (МЕТАЛЛИК)	86432	2 Корпус амортизатора (20x86мм)	96705	20 Контршайба M5
102214	2 Муфта 7x82мм (МЕТАЛЛИК)	86433	2 Корпус амортизатора (20x96мм)	96706	20 Контршайба M6
102216	4 Колесная гайка 24мм (МЕТАЛЛИК)	86442	4 Кожух амортизатора 20x70мм	96710	10 Шайба 8x12x0.8мм
102224	1 BAJA 5B окрашенный кузов багги (серый/белый/красный)	86443	4 Кожух амортизатора 20x80мм	102772	1 NPI SFL-11MG сервопривод
102225	1 BAJA 5B окрашенный кузов багги (синий/белый/красный)	86448	2 Вал амортизатора 6x105мм	102773	1 NPI SFL-11MG корпус сервопривода
102226	1 BAJA 5B окрашенный кузов багги (красный/белый/серый)	86449	2 Вал амортизатора 6x115мм	102774	1 NPI SFL-11MG шестерни сервопривода
102230	1 BAJA 5B окрашенная нижняя часть кузова багги (серый/белый/красный)	86470	2 Вал дифференциала 22x48мм	102777	1 NPI SF-50 сервопривод
102234	1 BAJA 5B окрашенная нижняя часть кузова багги (синий/белый/красный)	86478	6 Сальники корпуса дифференциала	102778	1 NPI SF-50 корпус сервопривода
102238	1 BAJA 5B окрашенная нижняя часть кузова багги (красный/белый/серый)	86479	4 Кожух вала 22x47мм	102779	1 NPI SF-50 шестерни сервопривода
102480	2 VVC/HD Амортизаторы (МЕТАЛЛИК/127-187мм/6мм)	86480	1 Шестерня дифференциала 48 зубцов	102780	1 NPI SF-50 первая передача сервопривода
102481	2 VVC/HD Амортизаторы (МЕТАЛЛИК/137-207мм/6мм)	86484	1 Промежуточная шестерня 30 зубцов	B021	2 Шарикоподшипник 5x10x4мм
15411	1 Комплект воздушного фильтра	86486	1 Ведущая шестерня 20 зубцов	B030	2 Шарикоподшипник 10x15x4мм
15415	4 Уплотнительное кольцо (50x2.6мм/черное)	86488	2 Приводная ось 22x68мм	B075	10 Фланцованная металлическая втулка 6x10x3мм
15416	3 Набор фильтрующих элементов воздушного фильтра (для #15411)	86490	1 Колокол сцепления	B080	6 Металлическая втулка 10x15x4мм
15449	2 Пружина сцепления (8000об./красная)	86493	1 Ведущая шестерня 17 зубцов	B089	2 Шарикоподшипник 12x24x6мм
2018	1 HUMP аккумулятор приемника (6B 3000mAh/Ni-MH)	86601	1 Тормозной кулак	B092	2 Шарикоподшипник 17x30x7мм
3221	2 Диск SUPER STAR черный (120x60мм)	86607	2 Фланцованная втулка 4x6x7мм	B094	2 Шарикоподшипник 20x32x7мм
3226	2 Диск SUPER STAR черный (120x75мм)	86610	2 Усиленный карданный вал 15x120мм (серебряный)	Z103	20 Е-образная скоба E-4HD
3242	2 Прижимное кольцо (серебряное/для 2 колес)	86615	1 Держатель дисковых тормозов 24x16мм	Z106	20 Е-образная скоба E-7HD
3272	2 Усиленное прижимное кольцо (серебряное)	86616	2 Прокладка 12x16x4мм (пурпурная)	Z141	1 BAJA амортизаторное масло 5% (100мл.)
4812	2 Опоясанный внутренний наполнитель MS (170x80мм)	86629	2 Вал рулевого привода 5x53мм	Z147	1 BAJA амортизаторное масло 40% (100мл.)
4831	2 Шины Dirt Buster Rib M состав (170x60мм)	86630	1 Вал ведущей шестерни 12x124мм	Z149	3 Антенна трубка 400мм
4834	2 Шины Dirt Buster Block S состав (170x80мм)	86632	10 Винтовой вал M5x3x22мм	Z159	1 Клей для резьбовых соединений
50474	1 Силиконовая трубка 2x5x300мм	86633	2 Вал 6x80мм	Z168	1 Смазка (10г)
50504	8 Волнутая шайба 5мм	86634	2 Вал 6x94мм	Z181	1 Силиконовое масло дифференциала #1000 60мл.
6163	5 Лента сервопривода 20x100мм	86635	2 Вал 6x108мм	Z186	1 Профессиональный клей для резьбовых соединений (красный/3мл.)
6203	20 Кузовная клипса (8мм/черная)	86636	2 Вал 6x63мм	Z190	1 Масло для воздушного фильтра (30мл.)
75071	8 Уплотнительное кольцо S15 (15x1.5мм/оранжевое)	86653	2 Резиновая втулка 6x9x10мм	Z191	1 Масло для двухтактных двигателей (100мл.)
75072	8 Уплотнительное кольцо P20 (20x2.5мм/черное)	86664	8 Резиновая крышка 6x5мм	Z224	10 Шайба M3x8мм
75077	10 Уплотнительное кольцо 4x11мм (черное)	86666	4 Прокладка глушителя	Z277	20 С-образная скоба 10.5мм
75078	10 Уплотнительное кольцо P10 (10x2мм/ черное)	86675	4 Стопорная втулка 2.3мм	Z303	6 Винт с закрытой головкой M3x42мм
75079	8 Уплотнительное кольцо S13 (13x1.5мм/ черное)	86676	2 Винт крышки дифференциала M4x6мм	Z340	25 Колесный винт (под шестигранный ключ)
75106	20 Кузовная клипса (6мм/ черная)	86757	2 Пружина амортизатора 23x135x2.2мм 13 витков (черная)	Z489	10 ТР. Фланцованный винт M2.6x10мм (под шестигранный ключ)
80582	1 Выключатель приемника	86762	2 Пружина амортизатора 23x155x2.4мм 17.5 витков (черная)	Z562	10 ТР. Фланцованный винт M3x10мм (под шестигранный ключ)
85400	1 Набор передних рычагов подвески	86927	12 Уплотнительное кольцо P6 (6x2мм/прозрачное)	Z655	10 Гайка M5
85402	1 Набор задних рычагов подвески	87420	2 Тормозной диск	Z663	6 Контргайка M3
85404	1 Посадочное место приемника	87437	1 Крыша	Z664	4 Контргайка M4
85408	1 Набор передних держателей	87438	5 Прокладка дискового тормоза 0.4мм	Z665	4 Контргайка M5
85410	1 Комплект деталей амортизаторов	87456	1 Набор тормозных пластин	Z682	4 Фланцованная контргайка M5 (черная)
85413	1 Поршневой набор для VVC/HD амортизаторов	87460	1 Защитная крышка приемника	Z684	4 Фланцованная контргайка M4
85414	1 Набор рычагов сервоприводов	87474	1 Набор сальников дифференциала (для #85427 корпуса дифференциала)	Z700	6 Установочный винт M3x3мм
85416	2 Набор наконечников валов	87477	1 Главное шасси (металлик)	Z721	4 Установочный винт M4x4мм
85418	1 Набор передних опор	87551	1 Задняя опорная пластина амортизаторов А (МЕТАЛЛИК/+12мм)	Z747	4 Установочный винт M6x45мм
85420	1 Бамперы	87563	2 Ремонтный комплект для VVC/HD амортизаторов (127-187мм)	Z823	12 Шайба 4x8x1.2мм
85422	2 Набор держателей гаек	87564	2 Ремонтный комплект для VVC/HD амортизаторов (137-207мм)	Z901	1 Шестигранный ключ 1.5мм
85424	1 Набор задних держателей	87565	1 Набор нижних крышек амортизаторов VVC/HD	Z903	1 Шестигранный ключ 2.5мм
85427	1 Детали корпуса дифференциала	87566	1 Набор для обслуживания амортизаторов VVC/HD	Z904	1 Шестигранный ключ 2.0мм
85428	1 Держатель зубчатого колеса	87567	1 Набор конических шестерен дифференциала (для #85427 корпуса дифференциала)	Z908	1 Т Шестигранный ключ 4.0мм (черный)
85430	1 Комплект коробки передач	87568	1 Полный набор слянных деталей дифференциала	Z909	1 Т Шестигранный ключ 3.0мм (серебряный)
85432	1 Зубчатое колесо 57 зубцов	94502	10 Винт с закрытой головкой M4x6мм	Z950	1 Крестовой ключ (маленький)
85434	1 Набор задних опор	94506	10 Винт с закрытой головкой M4x15мм	Z956	1 Колесный ключ (24мм)
85436	1 Держатель зубчатого колеса	94510	10 Винт с закрытой головкой M4x25мм	Z957	1 Универсальный ключ
85438	1 Набор задних опор амортизаторов	94512	10 Винт с закрытой головкой M4x30мм	Z970	1 Инструмент для вдавливания подшипников 12x24мм
85439	1 Трубчатый каркас	94520	6 Винт с закрытой головкой M4x50мм		



x2

**3270** белый  
**3271** черный  
**3273** металл  
**3275** красный  
**3276** синий  
**3277** желтый

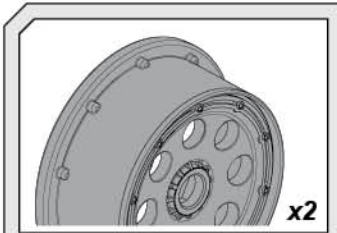
Усиленное прижимное кольцо



x2

**4817** для передних **190x60mm**

Формованный внутренний наполнитель MS

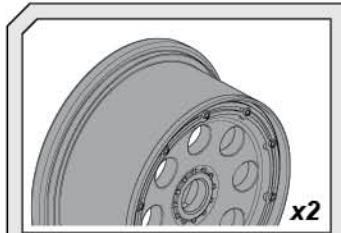


x2

для передних **(120x60mm)**

**3330** белый  
**3332** металл  
**3333** хромированный

Диск OUTLAW

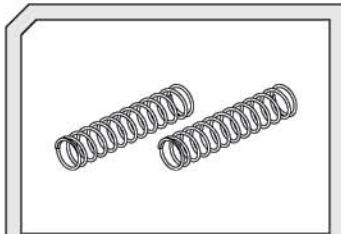


x2

для задних **(120x65mm)**

**3335** белый  
**3337** металл  
**3338** хромированный

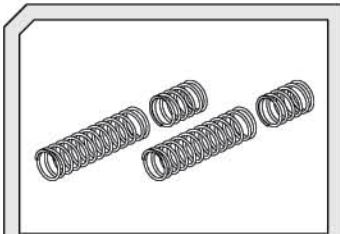
Диск OUTLAW



для передних

**86756** мягкие (желтые)  
**86759** жесткие (синие)

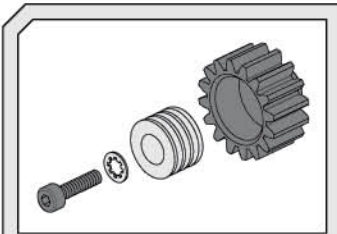
Пружины амортизаторов



для задних

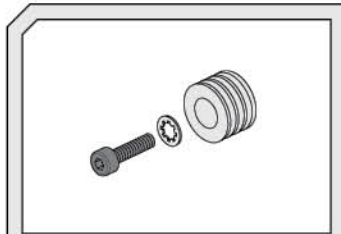
**86760** мягкие (желтые)  
**86764** жесткие (синие)

Пружины амортизаторов



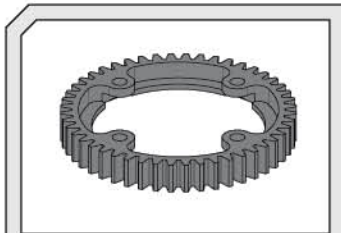
**86496** 16 зубцов  
**86497** 17 зубцов  
**86498** 18 зубцов

Усиленная ведущая шестерня



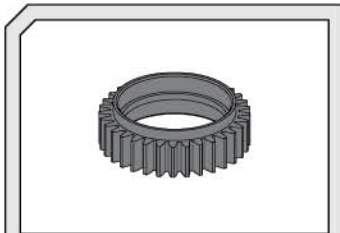
**86712**

Радиатор ведущей шестерни



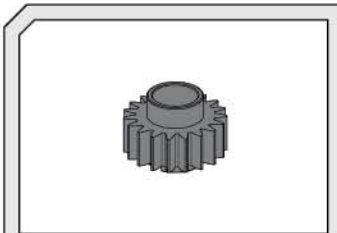
**85481**

Усиленная шестерня дифференциала 48 зубцов



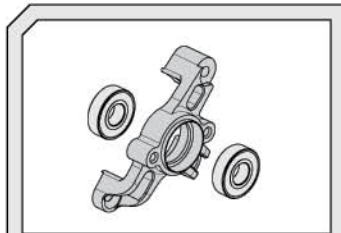
**86485**

Усиленная промежуточная шестерня 30 зубцов



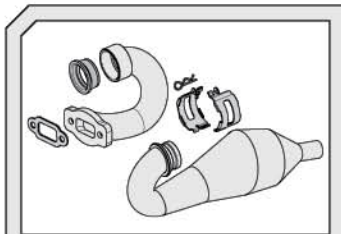
**86483**

Усиленная ведущая шестерня 19 зубцов



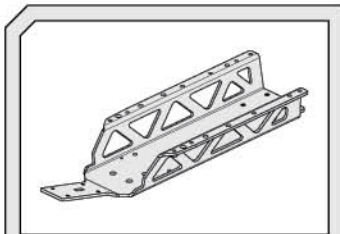
**86715**

Усиленный алюминиевый держатель сцепления



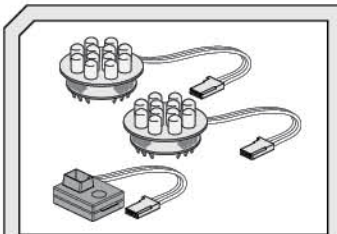
**86690**

Алюминиевая выхлопная система



**87403** пурпурное  
**87475** серебряное  
**87477** черное

Главное шасси



**336** белые  
**337** синие

Светодиодные лампы с индикатором заряда батареи

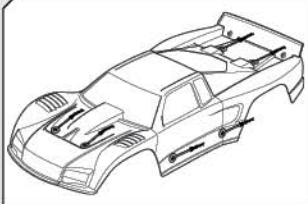


**5w** Z141  
**10w** Z142  
**15w** Z143  
**20w** Z182  
**25w** Z144  
**30w** Z145  
**35w** Z146  
**40w** Z147

(100мл)

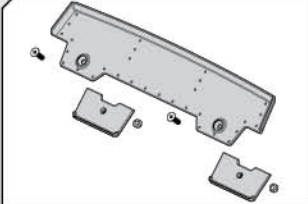
**Z141** **Z142** **Z143**  
**Z182** **Z144** **Z145**  
**Z146** **Z147**

BAJA амортизаторное масло



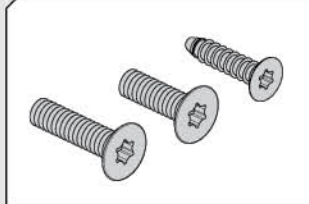
**7561**

Кузов Baja 5T-1



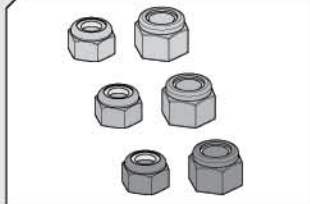
**85294** белый  
**85295** серебряный  
**85296** металик

Антикрыло



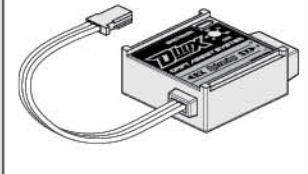
**94951** M5x16mm T25  
**94952** M5x20mm T25  
**94953** M4x15mm T20

Титановые винты



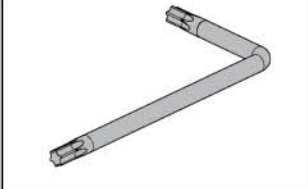
**95862** серебряная **Z866** серебряная M4  
**95863** пурпурная M5 **Z867** пурпурная M4  
**95864** оранжевая M5 **Z868** оранжевая M4

Алюминиевые гайки



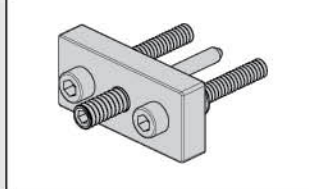
**80588**

Настраиваемая система контроля устойчивости



**Z922** T20  
**Z923** T25  
**Z924** T27

Звездообразный ключ



**Z965**

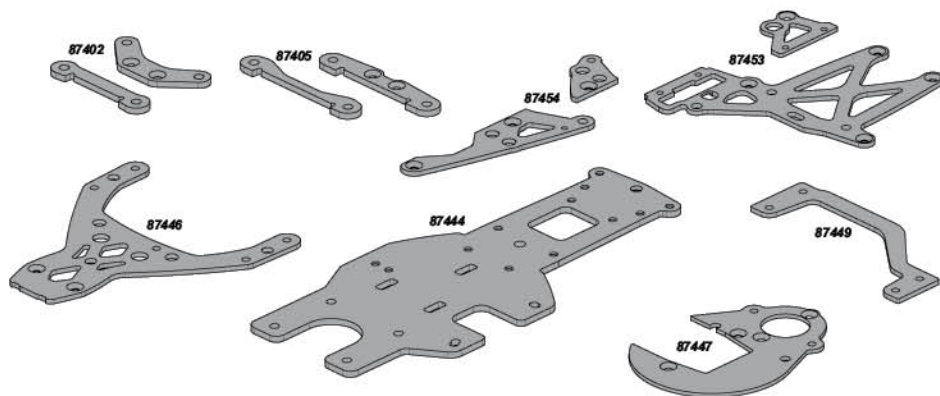
Съемник маховика



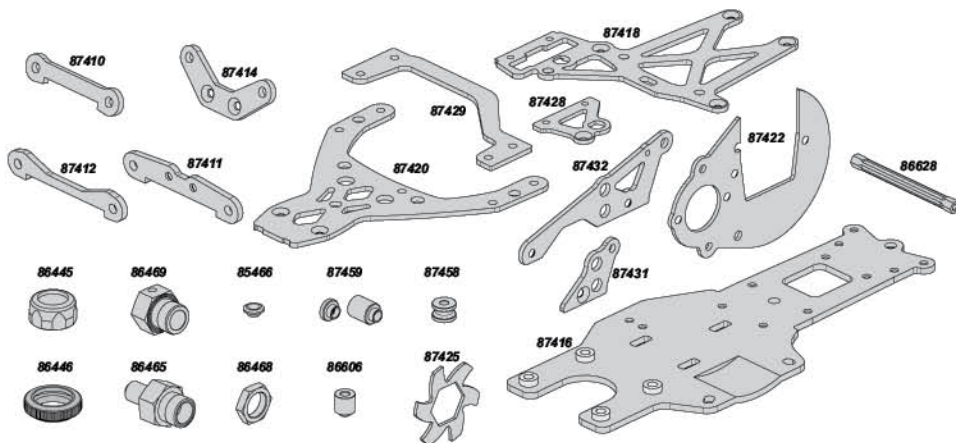
**Z966**

Ограничитель поршня

Детали из  
углеродного волокна



Пурпурные детали из  
анодированного алюминия







Гарантийный срок - 2 месяца с момента приобретения. В течение этого срока, в случае обнаружения заводского брака, товар подлежит бесплатному гарантийному ремонту или замене (в случае невозможности ремонта). Гарантийный ремонт осуществляется ПРОДАВЦОМ. Транспортные расходы, связанные с доставкой изделия для проведения гарантийного ремонта в адрес ПРОДАВЦА несет ПОКУПАТЕЛЬ. Транспортные расходы, связанные с доставкой отремонтированного изделия (или его замены) в адрес ПОКУПАТЕЛЯ несет ПРОДАВЕЦ. Гарантийный ремонт или замена приобретенного изделия в течении гарантийного срока осуществляется только при соблюдении следующих условий:

1. Наличие заполненного гарантийного талона с датой продажи и печатью организации-продавца (если имеется).
2. Наличие оригинальной упаковки и сопроводительной документации, входящей в комплект с изделием.
3. Наличие документов, подтверждающих дату покупки (товарный или кассовый чек).

### Гарантия не распространяется

- на подвижные части привода модели (редуктор, привод, двигатель, шестерни) гарантийные обязательства не распространяются, за исключением случаев обнаружения заводского брака;
- на электродвигатель, регулятор скорости и рулевой сервопривод гарантийные обязательства не распространяются, за исключением случаев обнаружения заводского брака;
- на элементы подвески, колеса, шины, элементы питания гарантийные обязательства не распространяются, за исключением случаев обнаружения заводского брака;
- покупатель лишается права гарантийного обслуживания изделия, в случае ненадлежащего его использования, включая применение несоответствующих элементов питания или неправильной эксплуатации, а также в случае внесения каких-либо конструктивных изменений или самостоятельной сборки/разборки изделия;
- условия гарантии не предусматривают профилактику, чистку, настройку и протяжку крепежных винтов.

### Основания для отказа в предоставлении гарантийного обслуживания

- нарушения потребителем правил эксплуатации, хранения или транспортировки, повлекших за собой выход изделия из строя;
- действия третьих лиц: ремонт или внесение несанкционированных изготовителем конструктивных или схематических технических изменений неуполномоченными лицами;
- наличие признаков попадания внутрь изделий жидкостей, посторонних предметов, насекомых;
- наличие механических повреждений;
- использование нестандартного оборудования (аккумуляторы, зарядные устройства, радиоаппаратура), которое могло вызвать выход изделия из строя;
- в случае изменения конструкции или внутреннего устройства изделия;

### Ограничения гарантии

Производитель гарантирует работоспособность изделия в течение гарантийного срока, только при условии использования изделия в тех целях, для которых оно предназначено производителем, при надлежащем соблюдении правил предстартовой подготовки и настройки, бережного обращения с изделием и аккуратного хранения, своевременного обслуживания и диагностики возможных неисправностей, и отсутствии механических повреждений частей и механизмов изделия. Производитель гарантирует отсутствие брака в материалах деталей изделия и в его сборке. В случае обнаружения заводских дефектов в деталях или в сборке изделия, немедленно прекратите использование изделия и обратитесь по месту покупки. Гарантийному ремонту или замене подлежат только те части или детали изделия, в которых обнаружен брак. Если эксплуатация неисправного изделия приведет к аварии изделия с механическими повреждениями, к механическому разрушению, возгоранию или выходу из строя других деталей изделия - гарантия не будет покрывать такие повреждения других частей и деталей, кроме той, которая непосредственно имеет заводской брак. В таких случаях ремонт деталей, поврежденных вследствие эксплуатации неисправного изделия (кроме ремонта деталей, имеющих заводской брак) оплачивает ПОКУПАТЕЛЬ.

### Ответственность Продавца

ПРОДАВЕЦ не отвечает за какие-либо убытки ПОКУПАТЕЛЯ, прямые или косвенные. Размеры компенсации ПОКУПАТЕЛЮ со стороны ПРОДАВЦА ни при каких обстоятельствах не могут превышать стоимости оплаченного товара. В соответствии с "Законом о потребителе" ПРОДАВЕЦ гарантирует, что продаваемые им товары не оказывают какого-либо вредного влияния на здоровье потребителя и являются безопасными при условии соблюдения правил эксплуатации, описанных в прилагаемой технической документации.

Дата продажи: \_\_\_\_\_

Покупатель: \_\_\_\_\_ (\_\_\_\_\_)

Название: \_\_\_\_\_

Артикул: \_\_\_\_\_

Серийный номер (если имеется): \_\_\_\_\_

Печать Продавца: \_\_\_\_\_



# hpi·racing

WWW.HPIRACING.COM

Serial Number  
Seriennummer  
Numéro de série  
シリアルナンバー

RTR BAJA 5B

**HPI**  
RACING

[www.hpiracing.com](http://www.hpiracing.com)

HPI Racing USA  
70 Icon Street  
Foothill Ranch, CA 92610 USA  
(949) 753-1099  
(888) 349-4474 Customer Service

[www.hpiracing.co.jp](http://www.hpiracing.co.jp)

HPI Japan  
3-22-20 Takaoka-kita, Naka-ku,  
Hamamatsu, Shizuoka, 433-8119, JAPAN  
053-430-0770

[www.hpi-europe.com](http://www.hpi-europe.com)

HPI Europe  
21 William Nadin Way, Swadlincote,  
Derbyshire, DE11 0BB, UK  
(44) 01283 229400