

Инструкция по эксплуатации

2.4GHz
DSSS

BIG BLOCK

SAVAGE XL



BIG BLOCK POWER!

HPI
RACING

Спасибо

- Благодарим Вас за то, что Вы выбрали продукцию HPI Racing! Данный комплект позволит Вам получить максимальное удовольствие от вождения. При его создании использовались высококачественные комплектующие, что позволило увеличить надежность и ходовые характеристики модели. Если Вы столкнетесь с трудностями или нуждаетесь в помощи, Вы всегда можете обратиться к продавцу. Также Вы можете связаться с нами через www.hpiracing.com.
- Это сложная радиоуправляемая модель, для сохранения рабочих характеристик которой необходимо производить регулярное техобслуживание. Компания HPI предоставляет для этого все необходимые комплектующие.
- Знаки «Внимание» будут оповещать Вас о действиях, которые могут быть очень опасны. Пожалуйста, внимательно ознакомьтесь с инструкцией перед началом работы.



Внимание

Несоблюдение данной инструкции может привести к повреждению Вашей модели, а так же нанести травмы или повлечь за собой смерть.



Внимание

Несоблюдение данной инструкции может причинить вред Вам или окружающим или повредить чужое имущество.



Внимание

Если Вы вносите изменения или настройки, не указанные в данном руководстве, Ваш автомобиль может быть поврежден. Для предотвращения серьезных увечий и/или порчи имущества, пожалуйста, подходите к управлению всеми моделями с дистанционным управлением со всей ответственностью. Необходимо соблюдать особую осторожность при работе с моделями на воспламеняющемся топливе. Такие модели могут превышать скорость 50км/ч и используют токсичное легковоспламеняющееся топливо.

Перед запуском

- Пожалуйста, внимательно ознакомьтесь с инструкцией

При использовании

- Пожалуйста, не используйте модель в общественных местах, т.к. это может привести к травмам и порче имущества.
- Пожалуйста, не используйте модель вблизи пешеходов или маленьких детей.
- Пожалуйста, не используйте модель в закрытых помещениях.

Перед использованием

- Убедитесь, что все шурупы и гайки полностью затянуты.
- Всегда используйте полностью заряженные батарейки в передатчике и приемнике сигнала, чтобы не терять контроль над моделью.
- Пожалуйста, зафиксируйте курок газа/тормоза в нейтральном положении.

После использования

- Вначале заглушите двигатель, затем последовательно выключите приемник и передатчик.
- После использования модели необходимо провести техобслуживание. Это поможет предотвратить повышенный износ и повреждения двигателя и шасси.

Меры предосторожности при работе с топливом



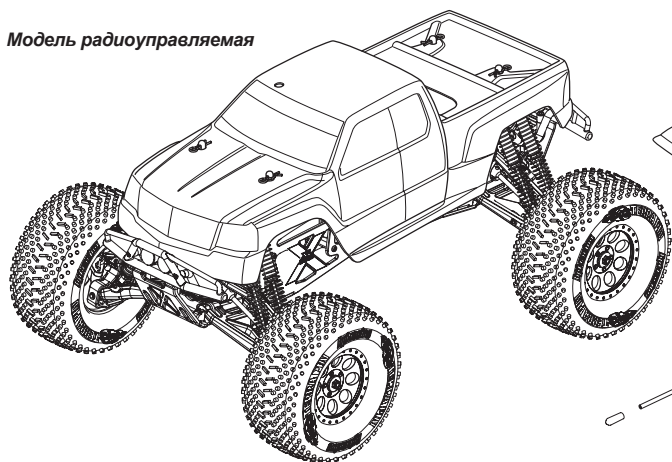
- Никогда не используйте бензин в капильном двигателе. Используйте топливо, специально разработанное для двигателя модели.
- Не находитесь у источников огня или дыма при использовании модели или при обращении с топливом.
- Храните топливо в вентилируемых помещениях вдали от нагревательных устройств, открытого огня, прямых солнечных лучей, электроприборов и детей.
- Капильное топливо взрывоопасно и токсично. Модели на капильном топливе испускают газы, раздражающие глаза и негативно влияющие на здоровье.
- Учтите, что некоторые части модели могут быть горячими после работы. Не трогайте двигатель и детали выхлопной системы, пока они не остынут.

Содержание

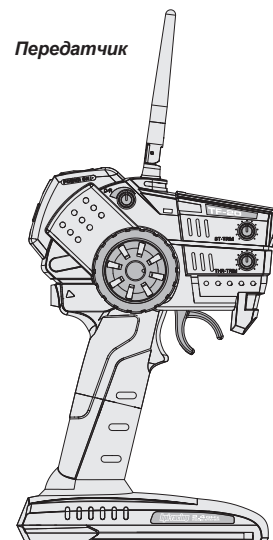
Раздел	Содержание	Страница
1	Обзор	4
2	Руководство к запуску	5
2-1	Перед запуском	5
2-2	Запуск двигателя	8
2-3	Настройка двигателя после обкатки	16
3	Возможные неисправности	21
4	Техобслуживание	22
4-1	Обслуживание шасси	23
4-2	Обслуживание воздушного фильтра	24
4-3	Обслуживание колес	25
4-4	Обслуживание сцепления	25
4-5	Обслуживание зубчатой передачи	27
4-6	Обслуживание амортизаторов	29
4-7	Обслуживание дифференциала	31
4-8	Настройка включения второй передачи	33
4-9	Система дистанционного управления	34
4-10	Дополнительная настройка двигателя	37
4-11	Свеча зажигания	38
4-12	Обслуживание двигателя NITRO STAR K5.9	39
4-13	Стартер	42
5	Образцы запчастей	43
6	Подетальная схема	51
7	Список запчастей	55
8	Список дополнительных запчастей	56
9	Гарантийный талон	57

Комплектация

Модель радиоуправляемая



Передачик



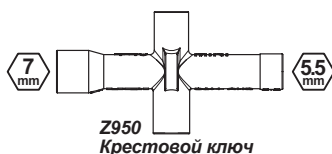
Пакет для запчастей



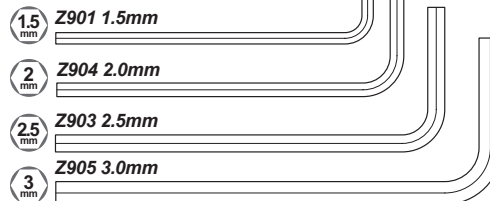
Z150
Антенная трубка



Комплект поставки



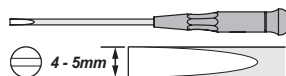
Шестигранный ключ



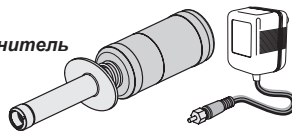
Необходимое оборудование

Данное оборудование не входит в комплект поставки

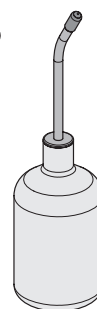
Отвертка



74106
Свечной воспламенитель



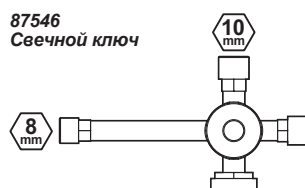
74115
Fuel Bottle



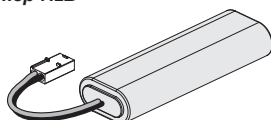
74151
HPI Дистанционный термометр



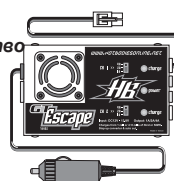
87546
Свечной ключ



2029
Аккумулятор 7.2В

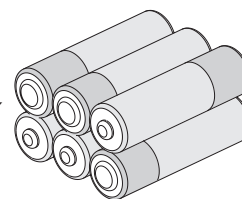


HB70452
Зарядное устройство
GT Escape



Данное зарядное устройство работает от стандартного 12В прикуривателя. Зарядное устройство предназначено для работы с Ni-MH аккумуляторами.

6x



AA Щелочные батарейки (6шт.)

74318 Топливо

Рекомендуется использовать топливо, содержащее 20-25% нитрометана.

20% - 25%





2-1

Перед запуском

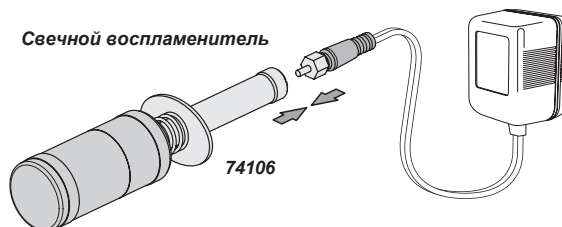
1 Подготовка свечного воспламенителя

Данное устройство не входит в комплект поставки и должно приобретаться отдельно и заряжаться перед использованием

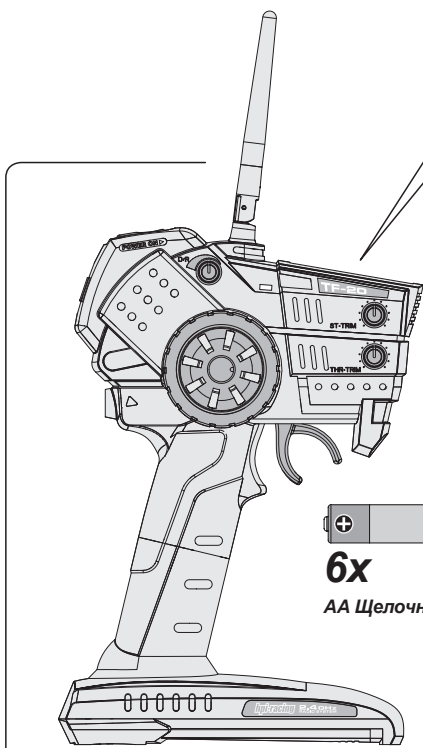
Внимание

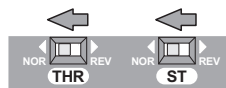
Время полной зарядки 10ч.
Перезарядка может привести к повреждению устройства или к взрыву.



2 Подготовка передатчика



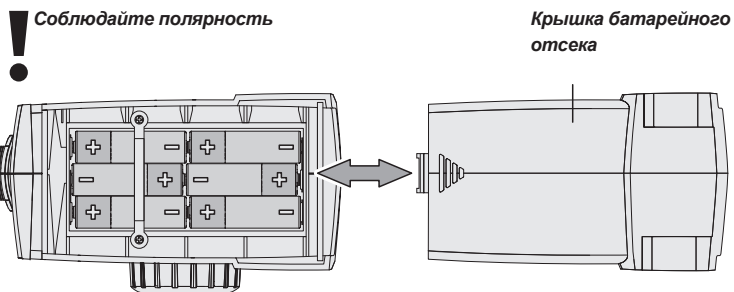
1 Переключатели реверса



Заводские настройки переключателей

2 Установка батареек передатчика

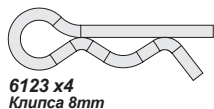
Откройте крышку батарейного отсека внизу передатчика. Установите батарейки согласно обозначениям полярности.



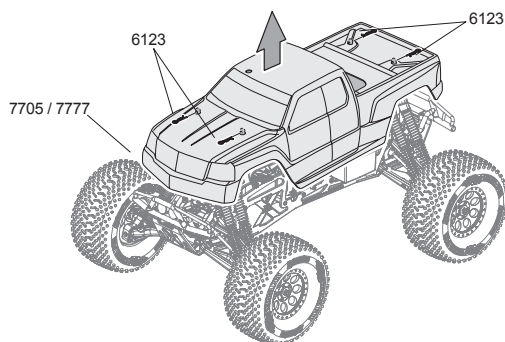
6x
AA Щелочные батарейки

3 Подготовка шасси

Снятие кузова



6123 x4
Клипса 8mm



4

Зарядка аккумулятора приемника

Максимальный ток зарядки 1А

Зарядка аккумулятора приемника



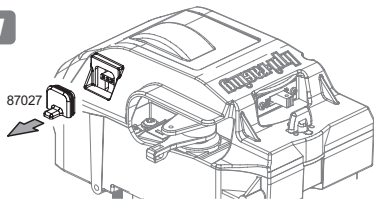
Внимание



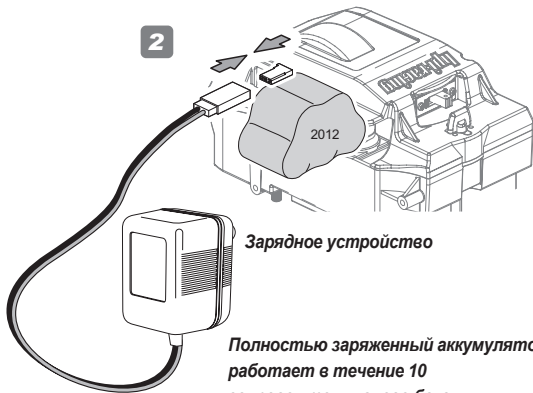
Время полной зарядки 10ч.

Перезарядка может привести к повреждению устройства или к взрыву.

1



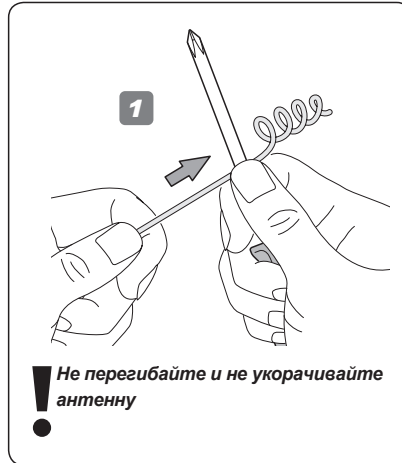
2



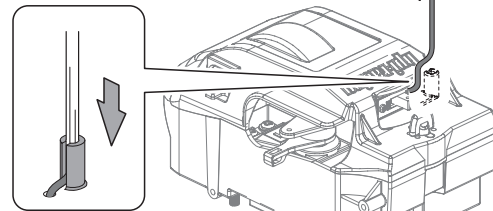
Полностью заряженный аккумулятор работает в течение 10 заливок топливного бака.

Распрямите антенну и вставьте ее в антенную трубку

Вытяните антенну на максимальную длину для улучшения приема сигнала



Не перегибайте и не укорачивайте антенну



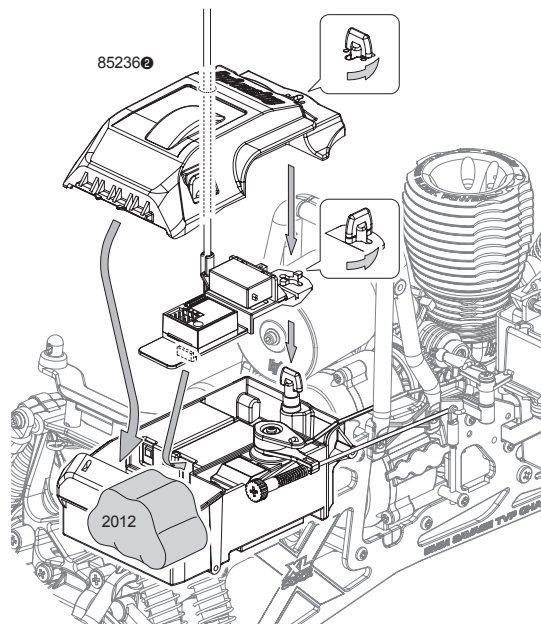
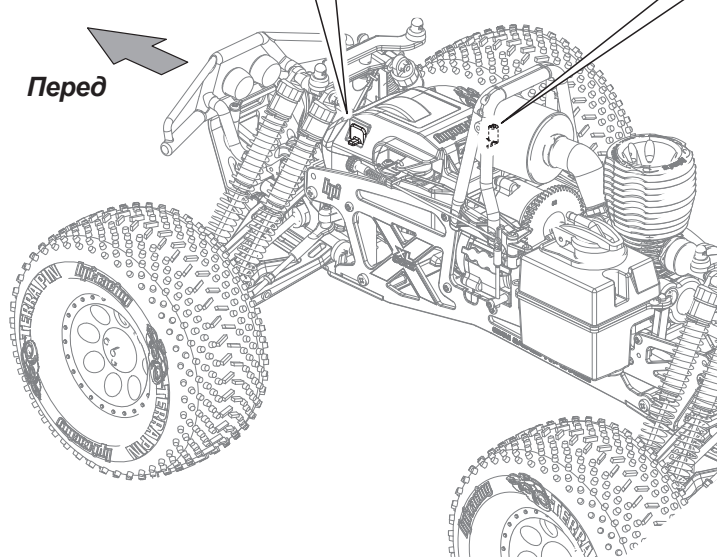
Z150

3

Z150

2

Перед



5

Зарядка аккумулятора стартера

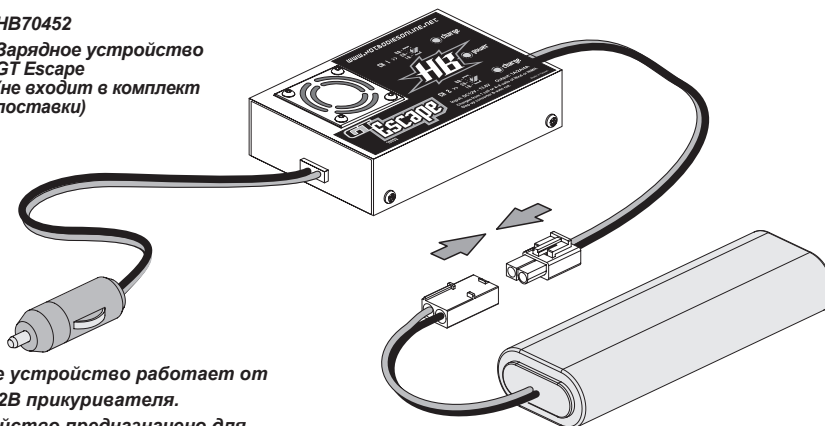
**Внимание**

Не используйте зарядные устройства для никель-кадмиевых аккумуляторов при зарядке никель-металлогидридных аккумуляторов, это повредит аккумулятор

Используйте только зарядное устройство, предназначенное для 7.2В аккумулятора

HB70452

Зарядное устройство
GT Escape
(не входит в комплект
поставки)



! Данное зарядное устройство работает от стандартного 12В прикуривателя.

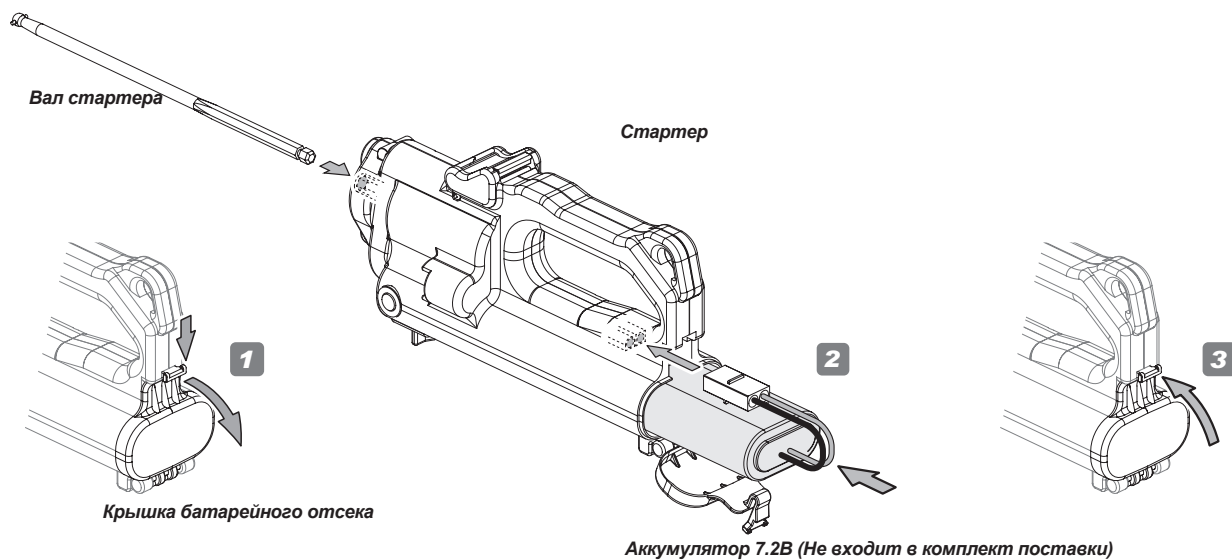
- Зарядное устройство предназначено для работы с Ni-MH аккумуляторами.

2029
Аккумулятор 7.2В (Не входит в комплект поставки)

6

Установка аккумулятора стартера

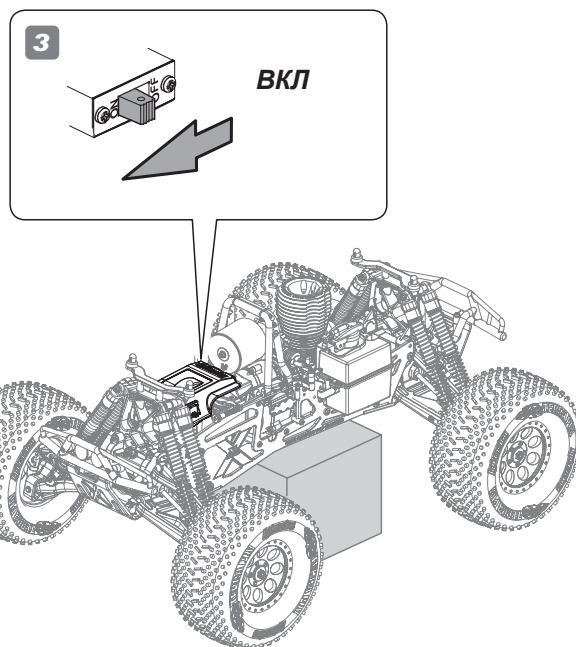
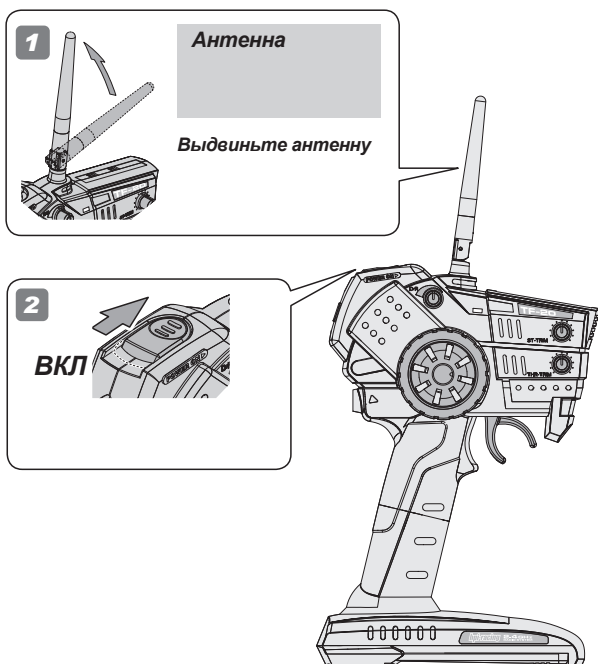
После зарядки аккумулятора установите его в стартер. Затем присоедините вал стартера. Отсоедините аккумулятор, когда стартер не используется.



1 Активация передатчика

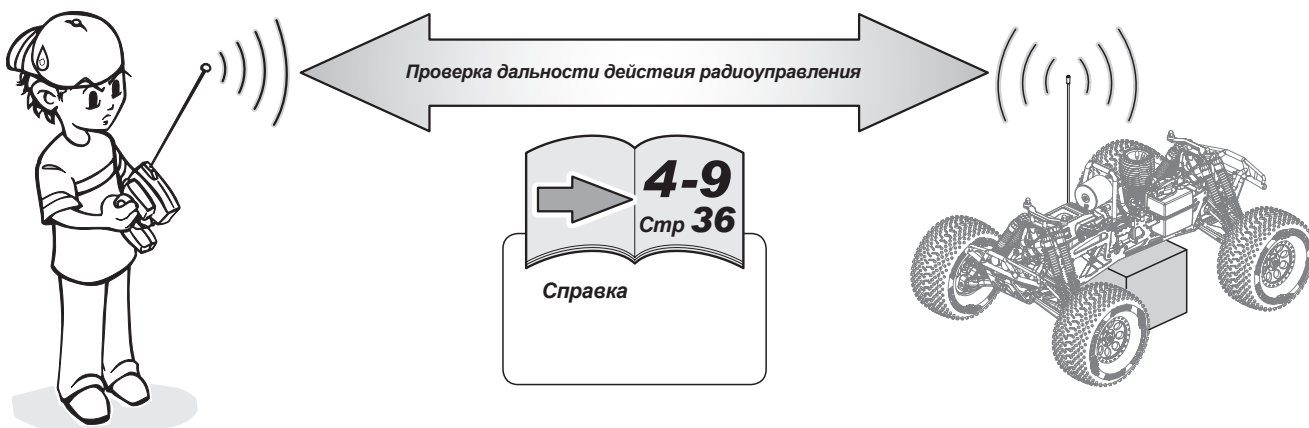
Включите передатчик, затем приемник.

Установите модель на подставку



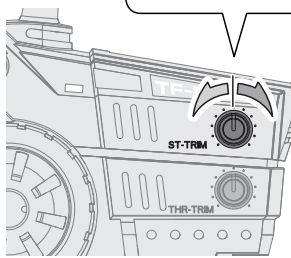
2 Проверка дальности действия радиуправления

Попросите друга взять модель и отойти на максимальное расстояние, на котором Вы все еще можете управлять моделью. Проверьте правильность отклика модели. Не используйте модель, если есть какие-то неполадки в дистанционном управлении. Если Вы включили модель раньше, чем передатчик, Вы можете потерять над ней контроль.



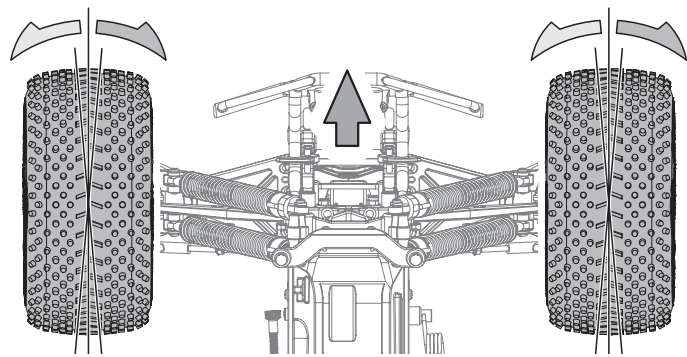
3**Триммер рулевого управления**

Триммер рулевого управления



Необходимо произвести выравнивание колес с помощью триммера рулевого управления

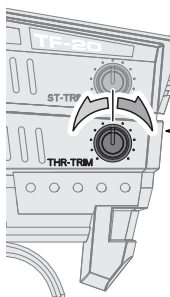
Перед

**4****Триммер газ/тормоз****Внимание**

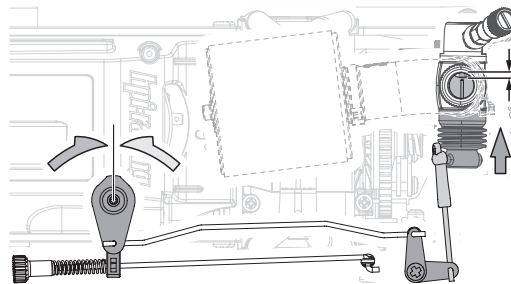
Если система управления дросселем настроена неправильно, Вы можете потерять управление моделью после старта двигателя.

Установка нейтрали

Триммер газ-тормоз

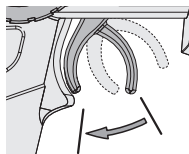


Установите положение триммера газ-тормоз



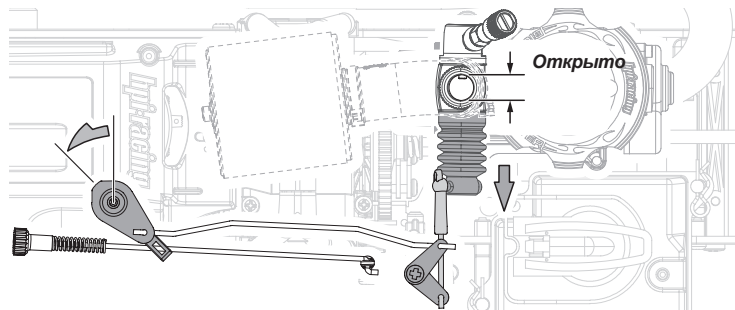
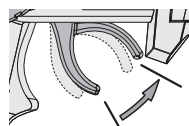
1mm (0.04")

Добейтесь того, чтобы дроссель не смещался при нажатии

Установка полного газа

Вперед

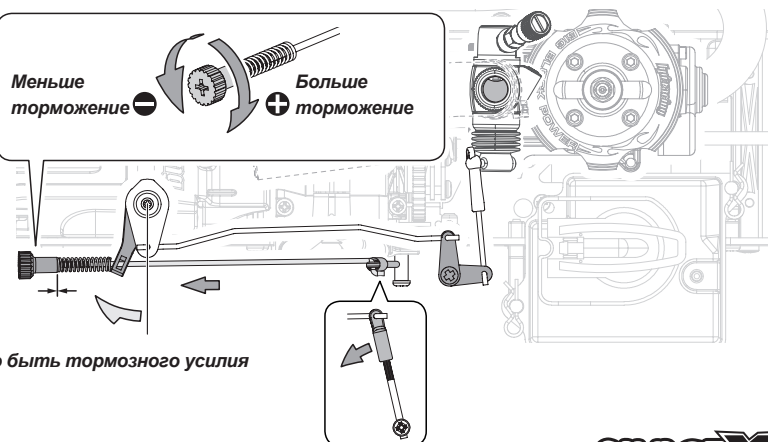
Полностью нажмите курок газа/тормоза, убедитесь, что карбюратор открыт

**Установка полного тормоза**

Тормоз

Приведите курок газа/тормоза в положение максимального торможения. Попробуйте сдвинуть модель, чтобы убедиться, что тормоза работают

Меньше торможение ⊖ Больше торможение ⊕



На нейтрали не должно быть тормозного усилия

SAVAGE XL

5

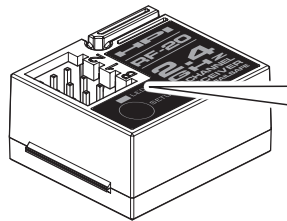
Система защиты

В модель встроена система защиты. Если модель теряет сигнал из-за помех или выхода из зоны действия, автоматически включаются тормоза. Данная система устанавливается изготовителем, и Вы должны проверить ее работу перед использованием.

Ситуации срабатывания системы защиты

В случае прерывания сигнала передатчика

HPI RF-20
Приемник



Срабатывание системы защиты сопровождается миганием индикатора



Внимание

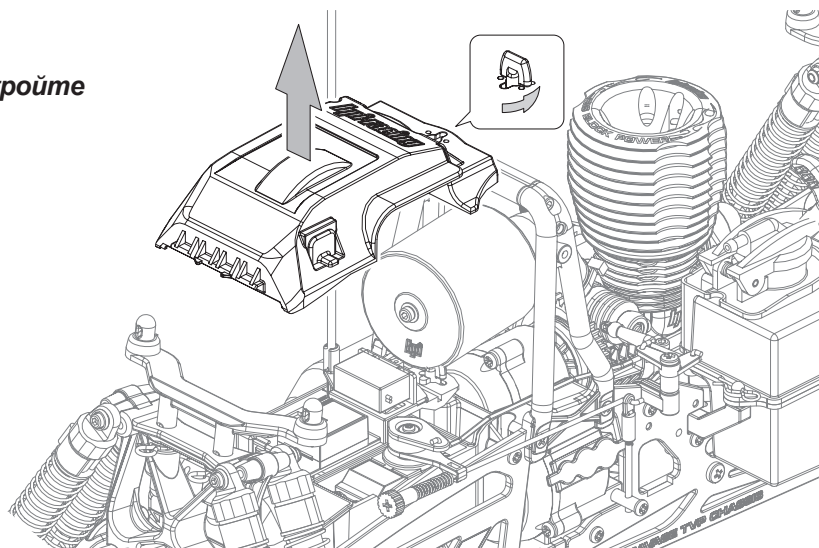
Защитная система не может полностью защитить Вашу модель. Перед использованием убедитесь, что никто поблизости не работает на той же радиочастоте, иначе система защиты не будет работать.

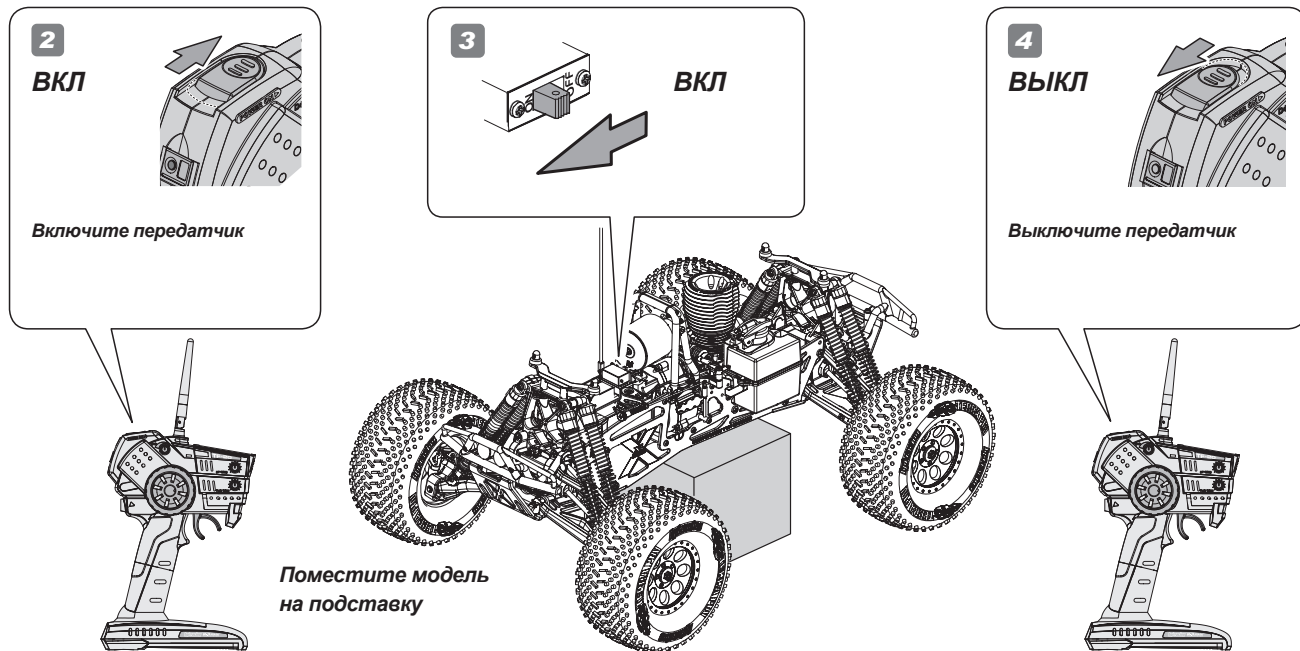
6

Проверка системы защиты

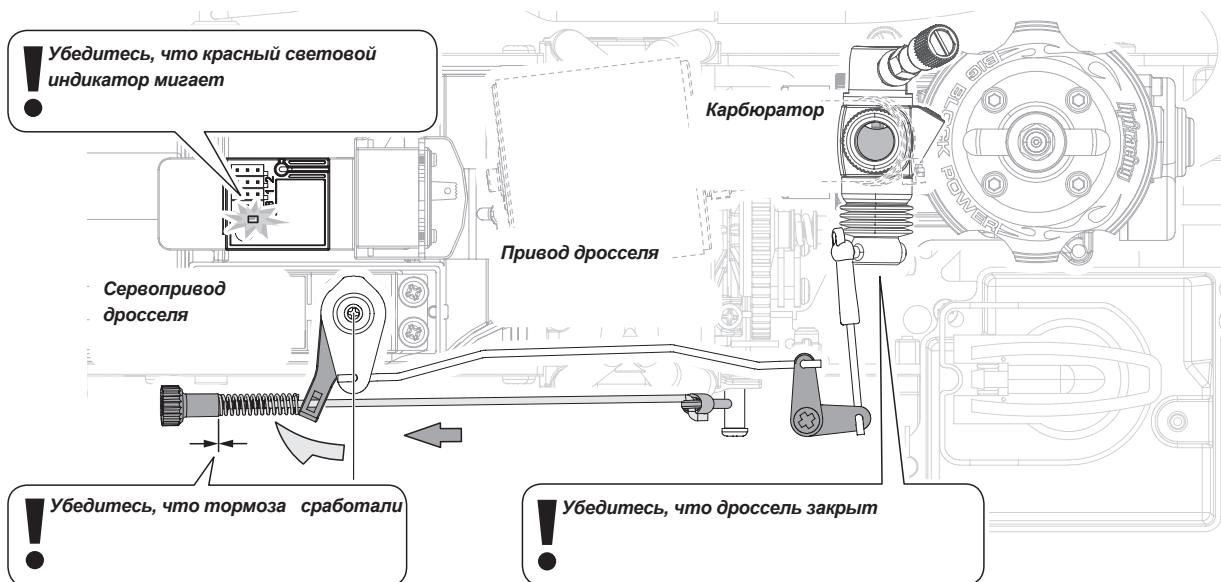
1

Откройте





5 Световой индикатор на приемнике будет постоянно мигать, и сервопривод газа будет двигаться в направлении тормоза. Это означает, что система защиты работает правильно.

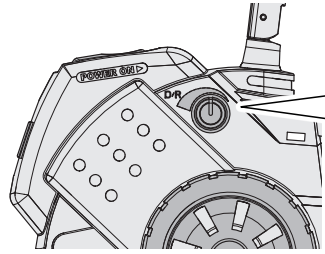
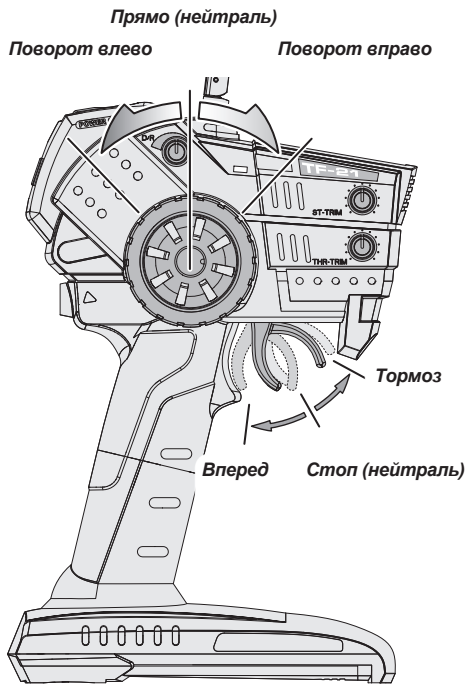


Внимание

Если световой индикатор мигает, но сервопривод дросселя не закрывает дроссель или тормоза не срабатывают, установите систему защиты как показано на стр. 36

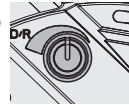
7

Функции пульта управления

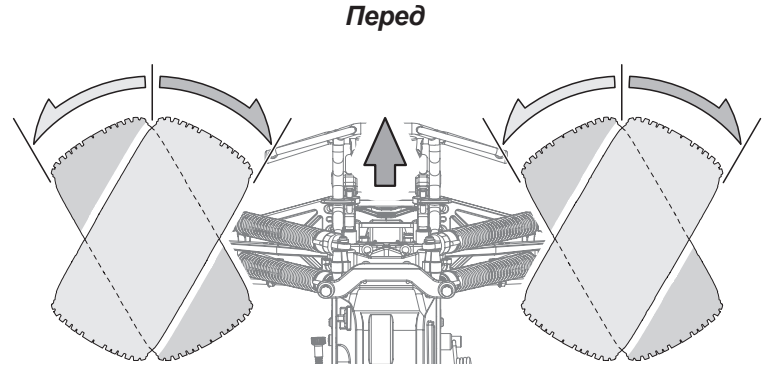


Рулевое колесо

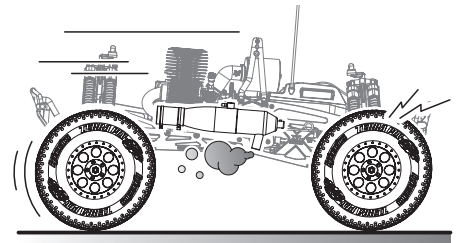
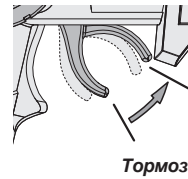
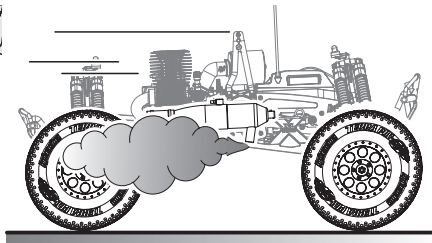
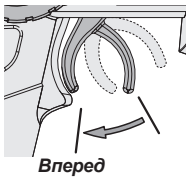
Регулировка угла поворота управляемых колес D/R



Отрегулируйте максимальный угол поворота колес вращением рукоятки D/R



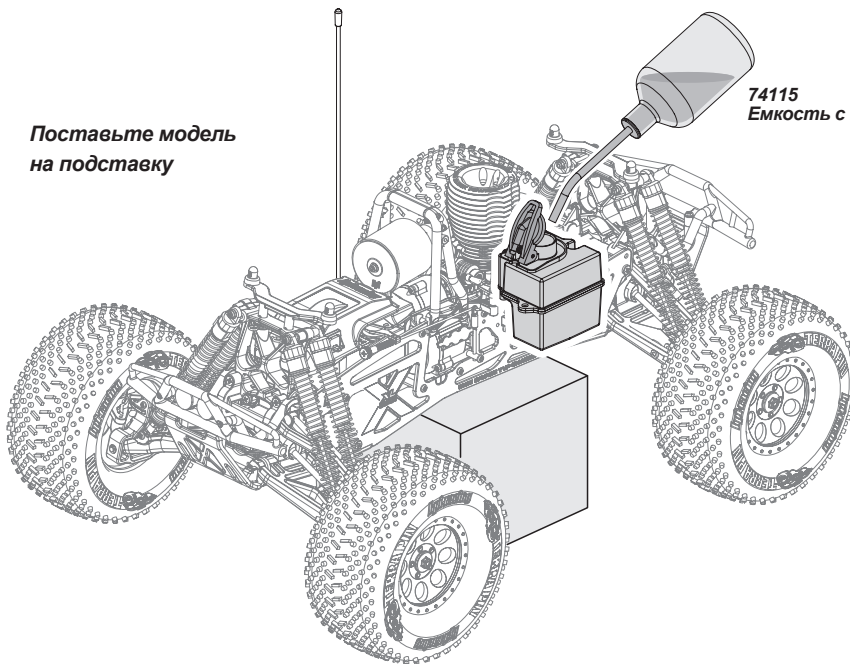
Курок газ/тормоз



8

Заправка топливного бака

Поставьте модель на подставку



7415 Емкость с топливом

74318 Топливо

Рекомендуется использовать топливо, содержащее 20-25% нитрометана

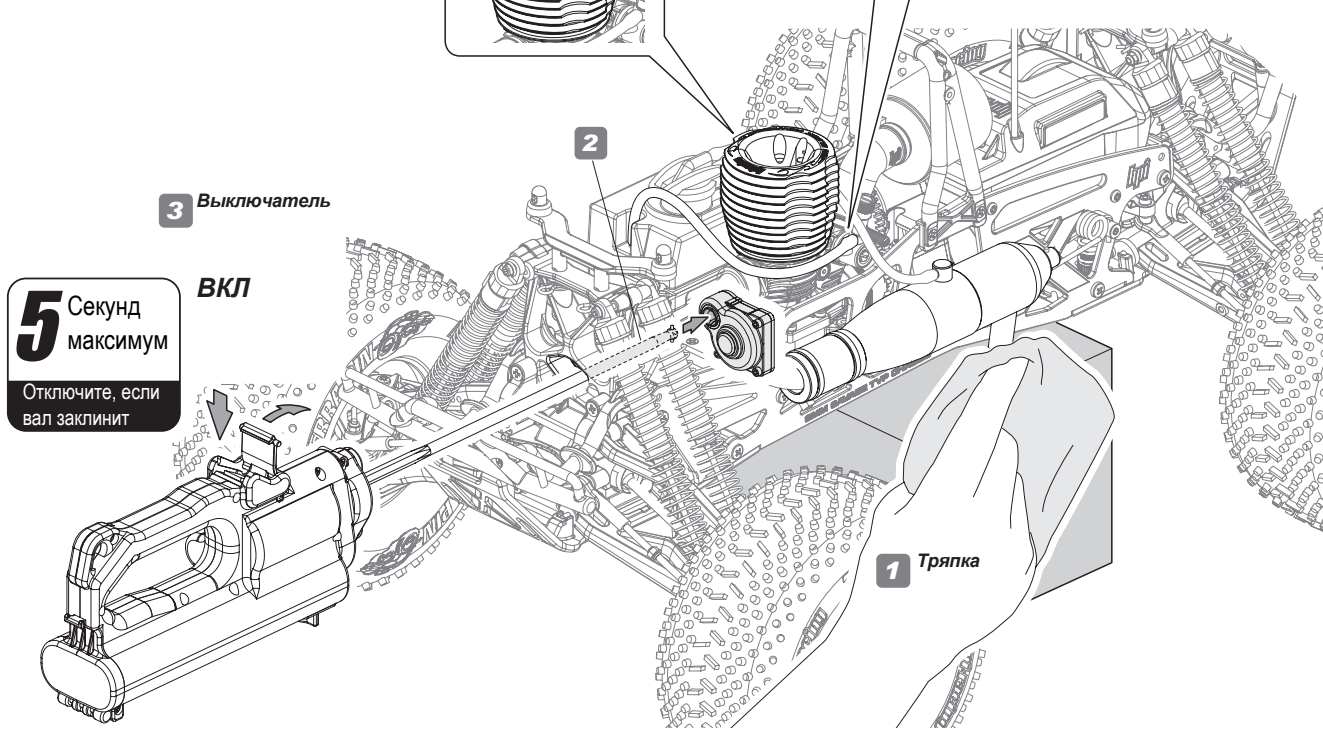
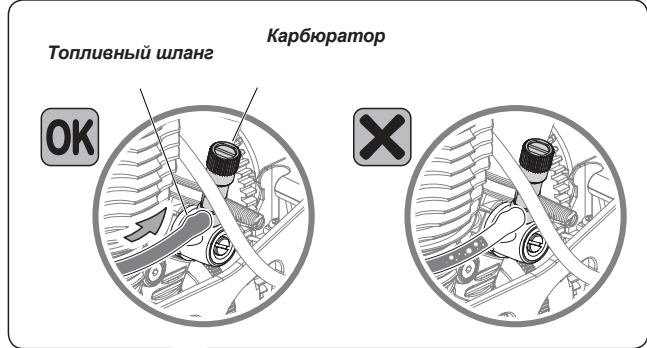
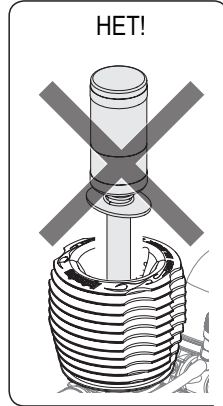
20% - 25%



9

Заправка двигателя

Чтобы заправить двигатель, закройте пальцем отверстие выхлопной трубы. Проворачивайте коленвал с помощью стартера, пока топливо не достигнет карбюратора. Слишком долгое использование стартера приведет к заливке двигателя.



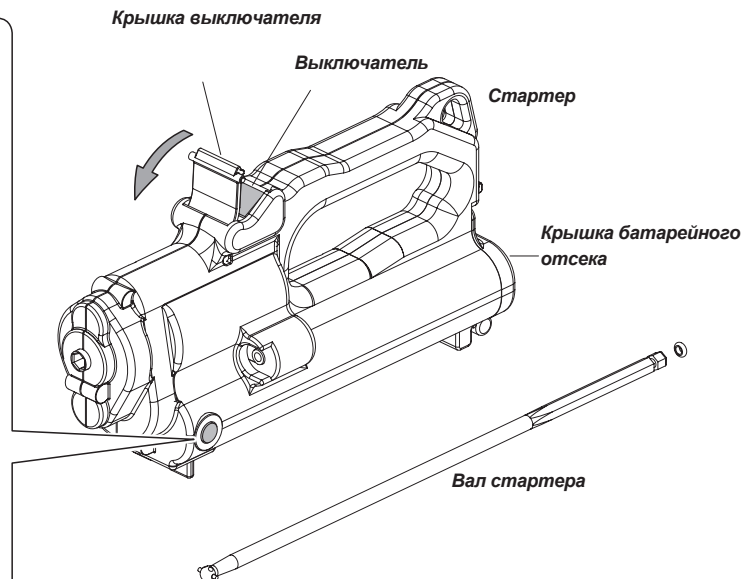
5 Секунд максимум
Отключите, если вал заклинит

Запуск стартера

Предохранитель



Если двигатель заклинит, предохранитель остановит стартер. Извлеките стартер и проверьте, не поврежден ли он, или не залил двигатель. Если с двигателем все в порядке, отключите предохранитель нажатием кнопки и попытайтесь завести двигатель снова.



10 Калильная свеча и стартер



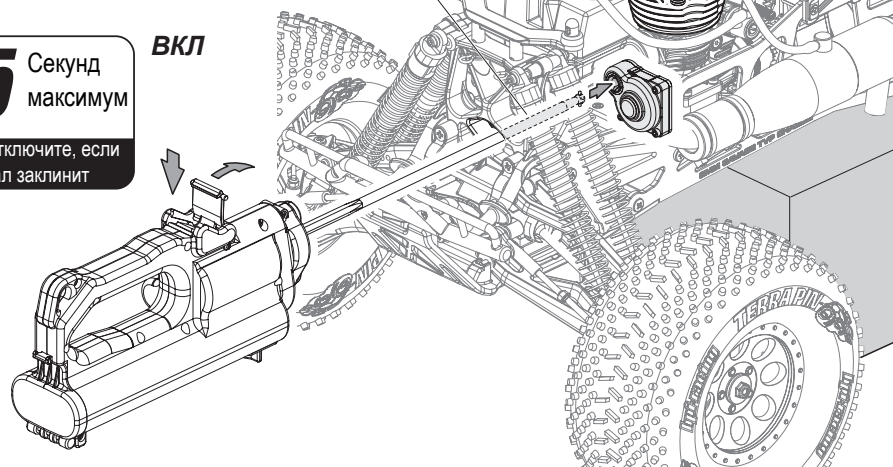
ВНИМАНИЕ Никогда не заводите двигатель без воздушного фильтра

Подсоедините свечной воспламенитель к калильной свече. Запустите двигатель с помощью стартера. После того, как двигатель заведется, отсоедините свечной воспламенитель. Если оставить его присоединенным, он будет потреблять заряд батареи и повредит свечу зажигания.

5 Секунд максимум
Отключите, если вал заклинит

ВКЛ

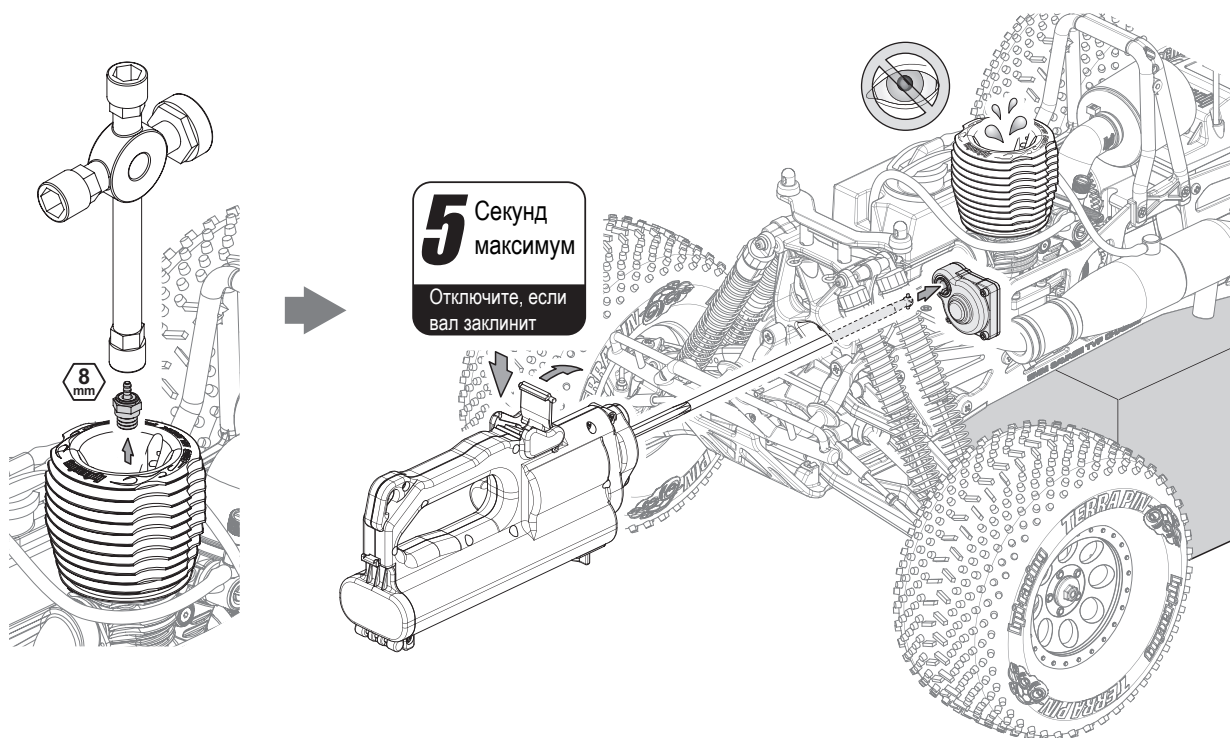
3 Выключатель



Если двигатель на заводится

Если в цилиндр попало слишком много топлива, двигатель не заведется. Чтобы удалить излишки топлива следуйте инструкциям, описанным ниже.

Извлеките свечу зажигания и проверните коленвал с помощью стартера, чтобы удалить излишки топлива. Установите свечу обратно.



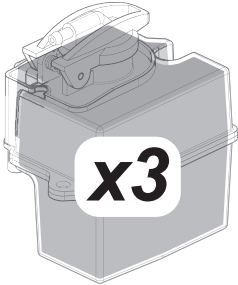
9

Обкатка

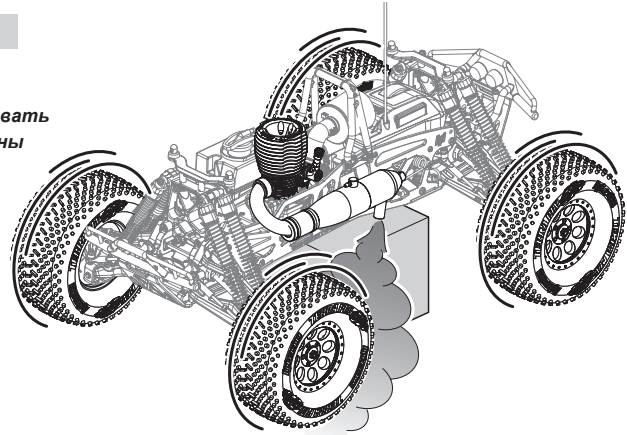


Внимание Новый двигатель должен быть обкатан на 5 полных баках топлива, только в этом случае двигатель прослужит долго.

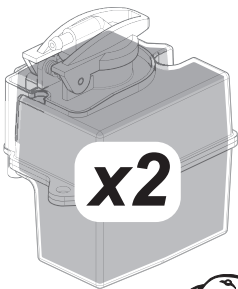
1 Первые 3 бака



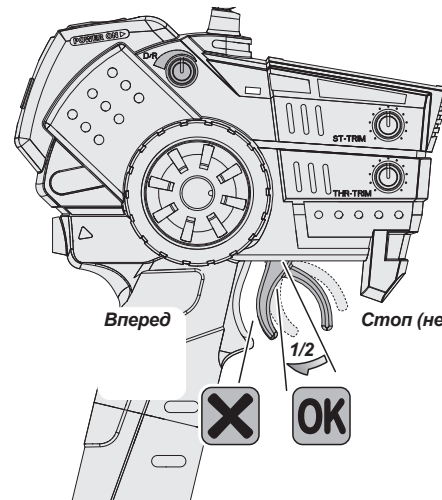
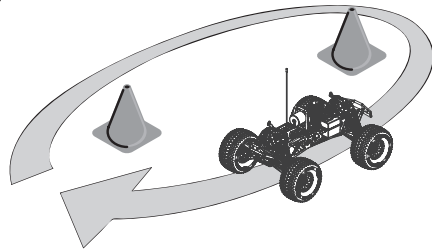
После запуска двигателя дайте ему израсходовать 3 полных бака топлива, колеса при этом должны находиться в воздухе.



2 4ый и 5ый бак



После расходования первых трех баков водите модель по кругу пока не израсходуете еще 2 бака топлива.

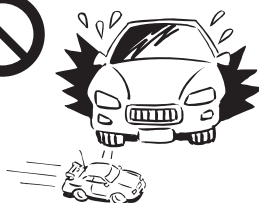


Внимание

Не использовать в воде

Не используйте модель на улицах, дорогах общего пользования во избежание нанесения травм и/или порчи имущества.

Убедитесь, что никто поблизости не использует ту же радиочастоту, что и Вы.



После обкатки необходимо настроить главную иглу для достижения хороших ходовых характеристик.

Производите настройку, когда двигатель выйдет на рабочую температуру.

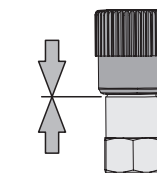
Производите настройку постепенно, модель при этом должна находиться в просторном помещении, чтобы иметь возможность ускориться.

Температура двигателя при настройке не должна превышать 120 °С. Справка на стр. 17.

Настройку следует производить при исправной свече зажигания и воздушном фильтре.

Чтобы вернуться к исходным настройкам, поворачивайте иглу, пока она не станет ровень с краями втулки.

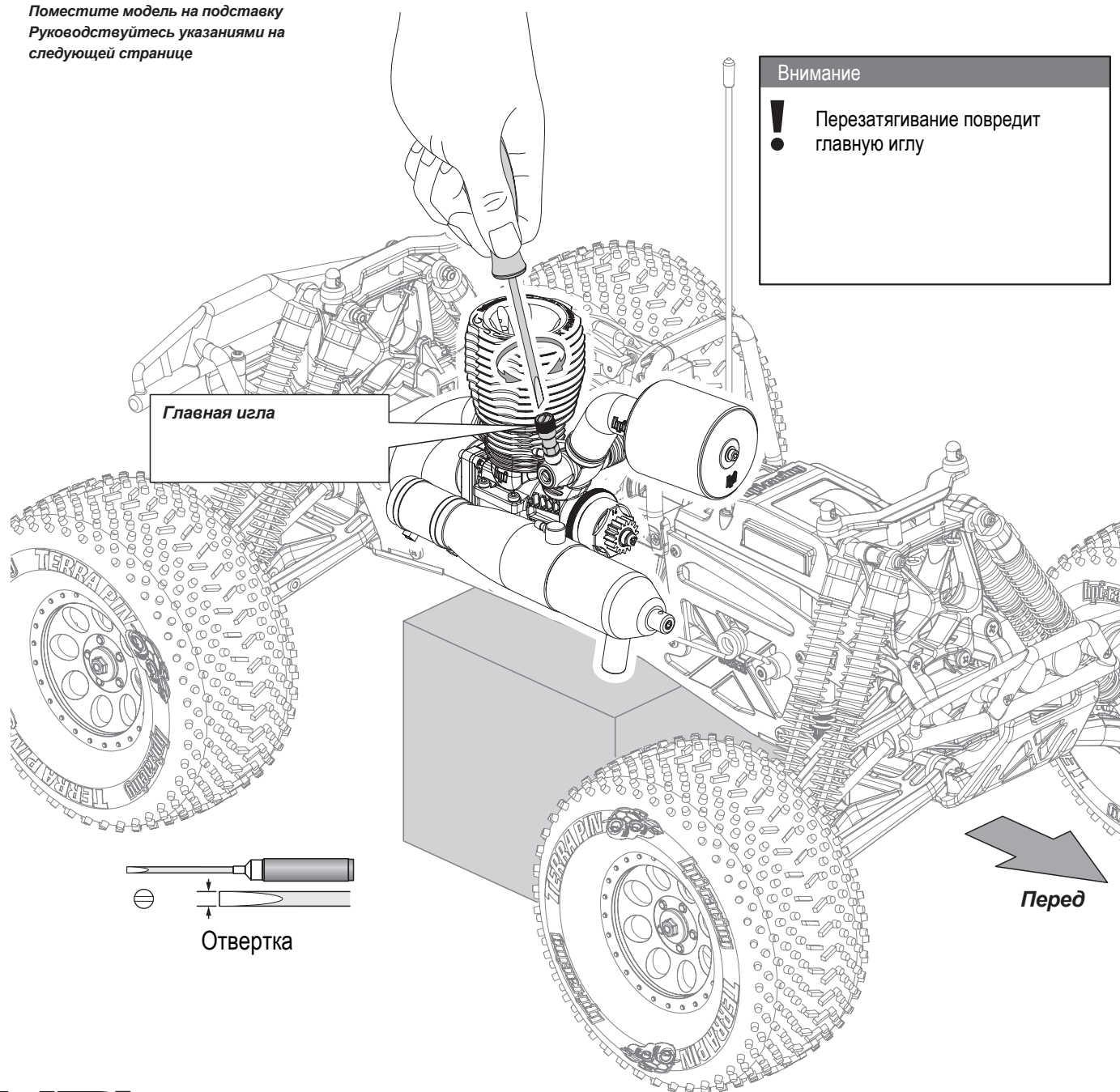
Заводские настройки
главной иглы



Вровень

Настройка главной иглы

Поместите модель на подставку
Руководствуйтесь указаниями на
следующей странице



Главная игла

Внимание

! Перезатягивание повредит
главную иглу

Перед

Отвертка

1

Настройка для максимальных характеристик



Важно!

Внимательно прочтите данный раздел. Несоблюдение инструкции повлечет за собой повреждение двигателя и аннулирование гарантии.

Шаг 1 — Шаг 4

Поверните главную иглу на 1/8 оборота по часовой стрелке, чтобы обеднить топливную смесь для увеличения максимальной скорости и ускорения. Запустите модель, чтобы заметить изменения.



Продолжение настройки:

Обогащайте смесь, поворачивая иглу с шагом в 1/8 оборота (Но не более чем на 1/2 оборота от исходного положения)

Прекращение настройки

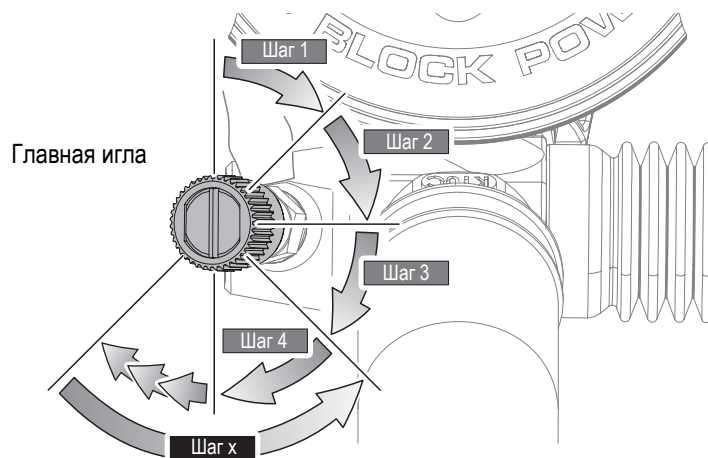


Прекратите настройку и возвратитесь на **Шаг x** в следующих случаях:

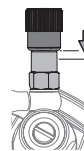
- * При полном открытии дросселя нет дыма из выхлопной трубы.
- * Двигатель глохнет.
- * Уменьшается максимальная скорость и падает мощность.
- * Перегрев: температура свечи зажигания выше 250 °С.

Шаг x

Если двигатель работает неправильно, поверните главную иглу против часовой стрелки на 1/4 оборота, чтобы обогатить топливную смесь, затем повторите **Шаг 1 — Шаг 4**



Внимание



1/2 оборота

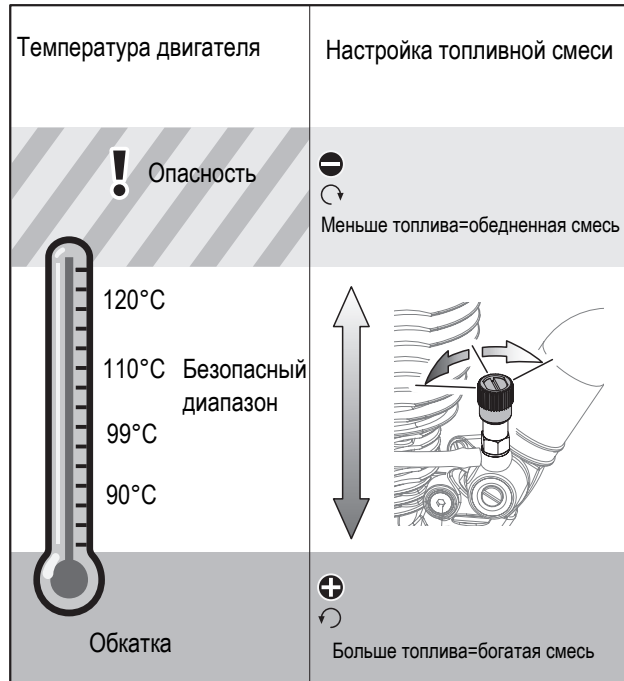
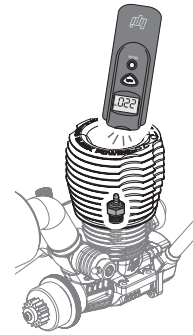


Не более 1/2 оборота от исходного положения

2 Советы по настройке топливной смеси

Двигатель будет работать лучше при правильно настроенном карбюраторе.
Можно настроить карбюратор, руководствуясь измерениями температуры двигателя.
Настройте карбюратор так, чтобы температура двигателя не поднималась выше 120 °С.

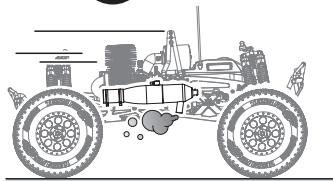
74151
HPI дистанционный термометр



Обедненная смесь обеспечивает полное эффективное сгорание топлива, но если смесь слишком обедненная, это приведет к уменьшению смазки двигателя, повышению температуры и преждевременному выходу из строя.

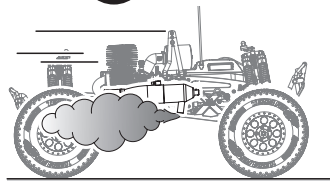
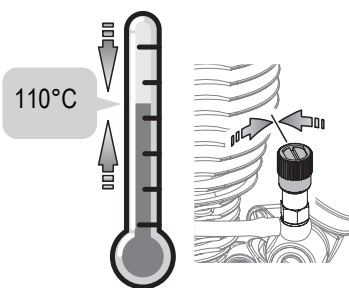
Немного более обогащенная топливная смесь способствует лучшей смазке двигателя, более низкой температуре работы и увеличению срока службы при небольшом падении мощности.

Высокая температура Плохие ходовые характеристики



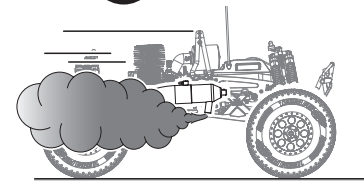
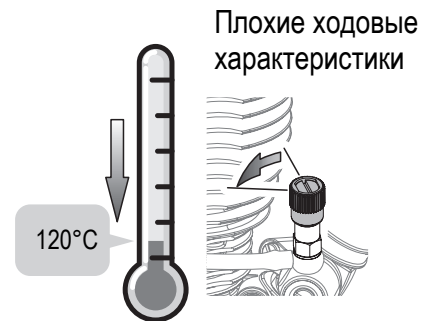
Нет дыма

Норма Наилучшие ходовые характеристики



Среднее количество дыма

Низкая температура Плохие ходовые характеристики



Много дыма

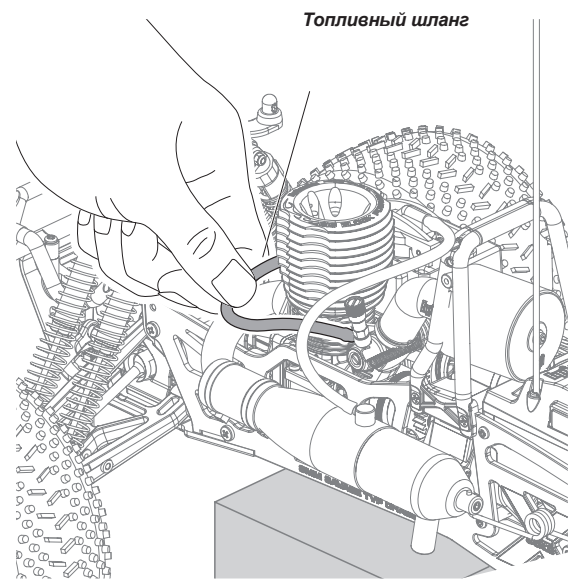
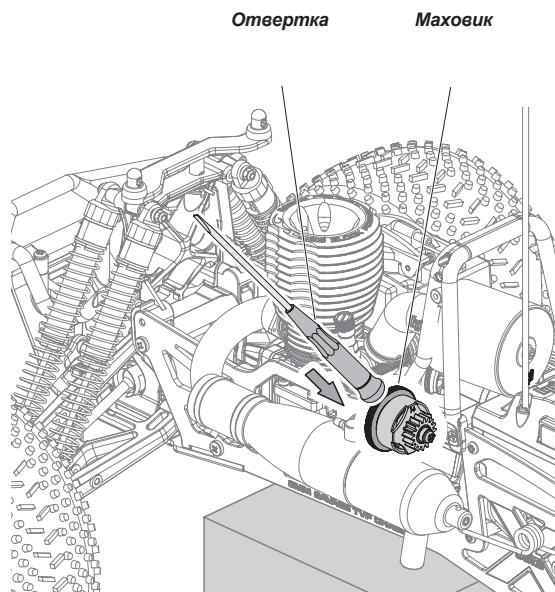
3

Отключение двигателя

Остановите маховик

или

Отсоедините топливный шланг



4

Выключение модели

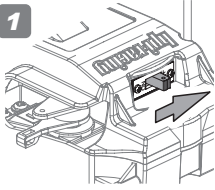


Внимание



Сначала выключите модель, затем выключите передатчик

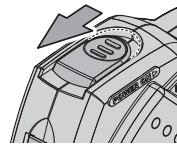
1



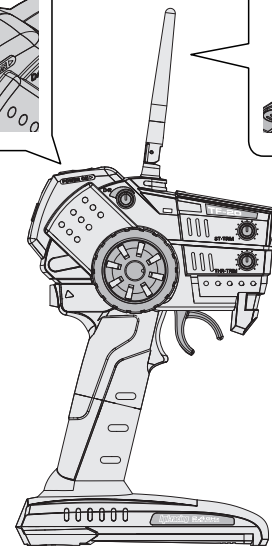
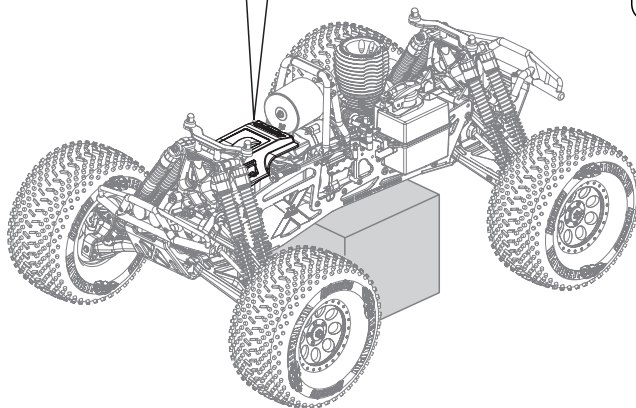
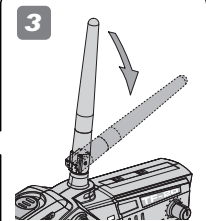
ВЫКЛ

2

ВЫКЛ



3



Внимание



Новый двигатель необходимо обкатать не менее чем на пяти баках топлива, иначе он может быть поврежден.

5 Вождение

Установите кузов и наслаждайтесь вождением!

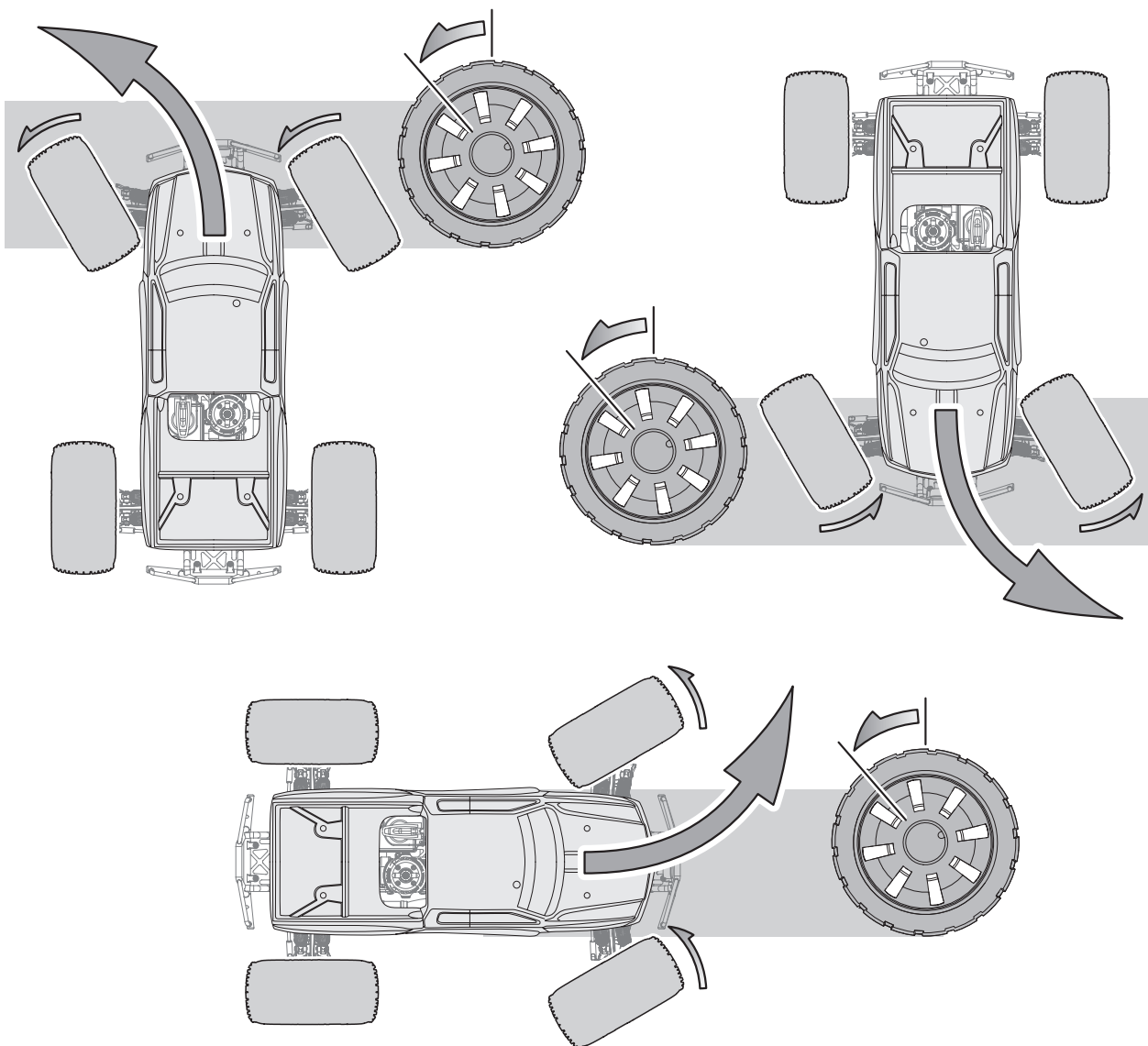
Используйте модель в больших помещениях, в особенности до тех пор, пока не научитесь уверенно управлять ею.

Практика управления

Во время вождения Вы можете поворачивать модель влево и вправо.

Если модель движется на Вас, управление моделью следует осуществлять обратным образом тому, как если бы она двигалась от Вас.

Используйте следующий принцип: Управляйте так, как если бы Вы находились внутри машины.





3 Возможные неисправности



Неисправность	Причина	Решение	Раздел
Двигатель не заводится	Нет топлива	Заправьте бак и наполните двигатель	2-2 Стр. 12
	Забился воздушный фильтр	Проверьте воздушный фильтр. При необходимости замените.	4-2 Стр. 24
	Свечной воспламенитель не заряжен	Зарядите батарею свечного воспламенителя	2-1 Стр. 5
	Двигатель залит	Удалите топливо	2-2 Стр. 14
	Неисправность свечи зажигания	Замените свечу зажигания	4-11 Стр. 39
	Дроссель настроен неправильно	Вернитесь к заводским настройкам, затем настройте двигатель после обкатки	4-10 Стр. 38
	Сервопривод газа установлен неправильно	Установите сервопривод в нейтральное положение и вернитесь к заводским настройкам передатчика	2-2 Стр. 9
Двигатель заводится, а затем глохнет	Нет топлива	Заправьте бак и наполните двигатель	2-2 Стр. 12
	Забился воздушный фильтр	Проверьте воздушный фильтр. При необходимости замените.	4-2 Стр. 24
	Слишком низкие холостые обороты	Настройте холостые обороты	4-10 Стр. 38
	Двигатель перегрелся	Охладите двигатель, а затем запустите	2-2 Стр. 8
	Проблемы со сцеплением	Проверьте не повреждено ли сцепление	4-4 Стр. 25
	Дроссель настроен неправильно	Вернитесь к заводским настройкам, затем настройте двигатель после обкатки	4-10 Стр. 38
	Проблемы с трансмиссией	Проверьте трансмиссию на наличие повреждений	4-5 4-7 4-8 Стр. 27 Стр. 31 Стр. 33
Двигатель заводится, но модель не движется	Тормоза зажаты	Проверьте настройки курка газа/тормоза	2-2 Стр. 9
	Проблемы со сцеплением	Проверьте не повреждено ли сцепление	4-4 Стр. 25
	Низкая емкость батареи модели	Замените батарею модели	2-1 Стр. 6
	Проблемы со сцеплением шестерен	Проверьте сцепление шестерен	4-5 Стр. 27
	Проблемы с трансмиссией	Проверьте трансмиссию на наличие повреждений	4-5 4-7 4-8 Стр. 27 Стр. 31 Стр. 33
	Неправильно настроена привязка приемника к передатчику	Убедитесь, что привязка установлена правильно	4-9 Стр. 36
Неполадки с управлением	Разряженный аккумулятор в модели и передатчике	Установите заряженный аккумулятор и батарейки	2-1 Стр. 5
	Неисправность антенны на модели или передатчике	Выдвиньте/установите антенну	2-1 Стр. 6









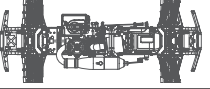






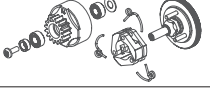



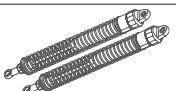

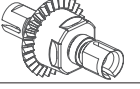











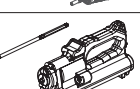


4 Техобслуживание

SAVAGE XL

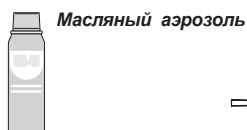
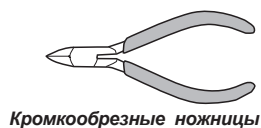
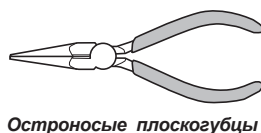
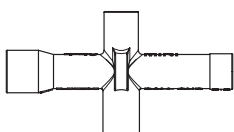
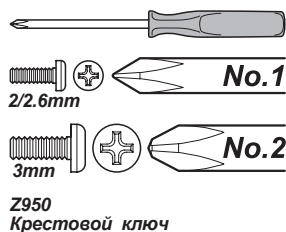
График техобслуживания

После использования очистите шасси и проверьте все движущиеся части на предмет повреждений. Если какая-то из деталей сломана или повреждена, почините или замените ее до следующего использования. Необходимо проводить регулярное техобслуживание модели для предотвращения ее повреждений и увеличения срока службы.

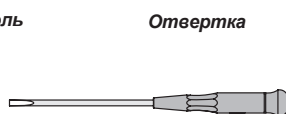
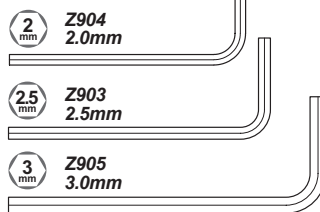
 Каждую заправку	 Каждые 5 заливок	 Каждые 10 заливок	 Обслуживаемая деталь	 Справка
			Обслуживание шасси 	Стр. 23 4-1
 Каждые 2-3 заправки при использовании в грязи			Обслуживание воздушного фильтра 	Стр. 24 4-2
			Обслуживание колес 	Стр. 25 4-3
			Обслуживание сцепления 	Стр. 25 4-4
			Обслуживание зубчатой передачи 	Стр. 27 4-5
			Обслуживание амортизаторов 	Стр. 29 4-6
			Обслуживание дифференциала 	Стр. 31 4-7
			Настройка включения третьей передачи 	Стр. 33 4-8
			Обслуживание системы дистанционного управления 	Стр. 34 4-9
			Дополнительная настройка двигателя 	Стр. 38 4-10
			Обслуживание свечей зажигания 	Стр. 39 4-11
			Обслуживание двигателя NITRO STAR K5.9 	Стр. 40 4-12
			Обслуживание стартера 	Стр. 43 4-13

Необходимое оборудование

Отвертка (№1,2)



Шестигранный ключ



9062
Специальный
очиститель



30035
Клей

Z190
Масло для
воздушного фильтра

Z164
Смазка

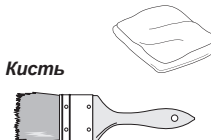


Z159
Клей для резьбовых
соединений (зеленый)



Тряпка

Кисть

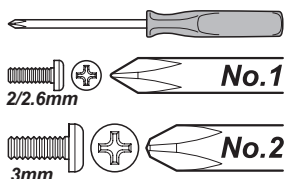


4-1

Обслуживание шасси

После использования очистите модель и смажьте указанные точки.
Замените поврежденные детали и убедитесь, что все болты затянуты.

Отвертка (№1,2)

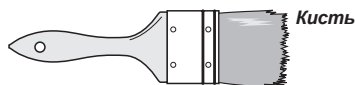
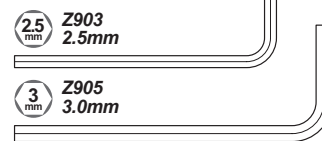


9062
Специальный
очиститель



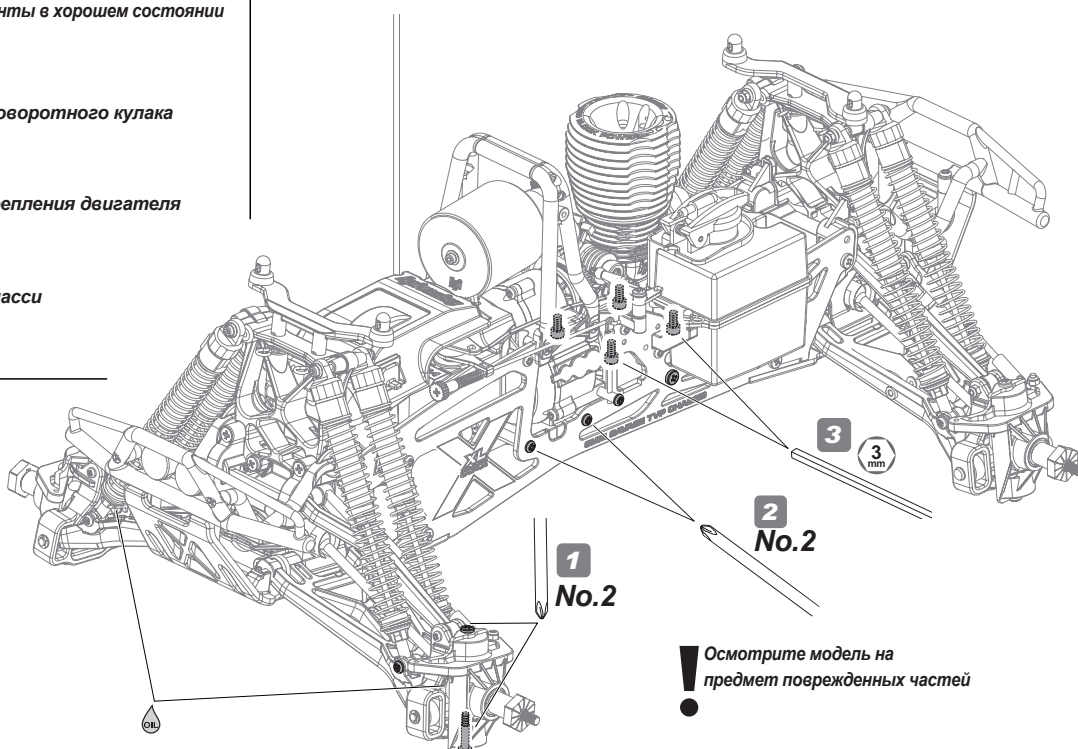
Масляный
аэрозоль

Шестигранный ключ



! Убедитесь, что эти винты в хорошем состоянии

- 1** Винты поворотного кулака
- 2** Винты крепления двигателя
- 3** Винты шасси



! Осмотрите модель на предмет поврежденных частей

Грязь главный враг двигателя на нитрометане, поэтому своевременное обслуживание воздушного фильтра поможет продлить жизнь Вашему двигателю. Рекомендуется очищать фильтрующий элемент после каждого использования. Также рекомендуется проверять, чтобы все части фильтра были хорошо подогнаны друг к другу, а сам фильтр был правильно установлен на карбюраторе. Никогда не запускайте двигатель без воздушного фильтра.



Внимание Если воздушный фильтр отсоединился в процессе движения, необходимо немедленно заглушить двигатель.



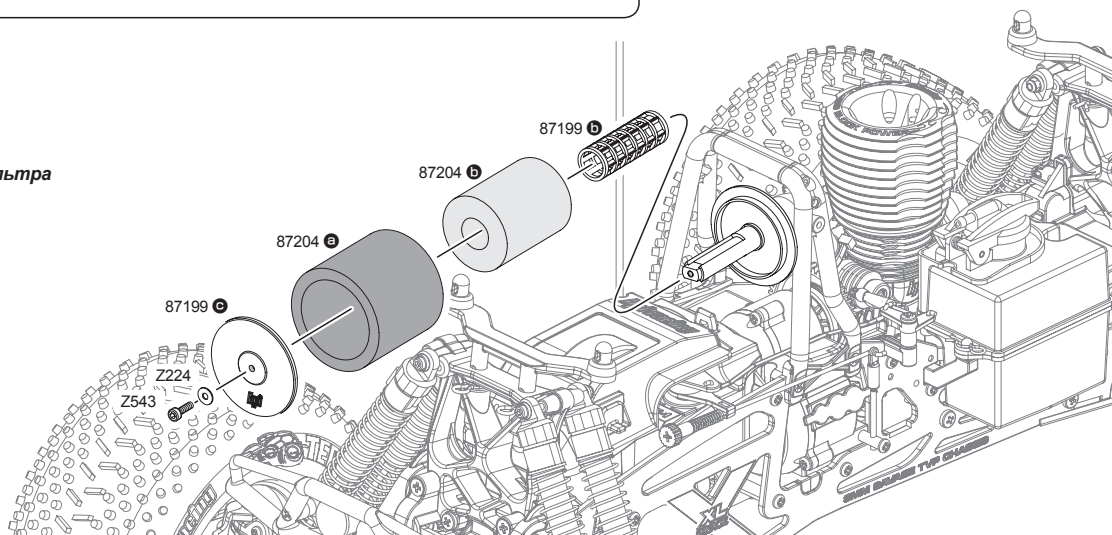
Z190
Масло для
воздушного фильтра



Z543
Винт с закрытой
головкой М3х10мм



Z224
Шайба 3х8х0.5мм



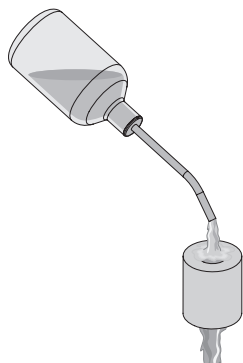
Очистка фильтрующего элемента



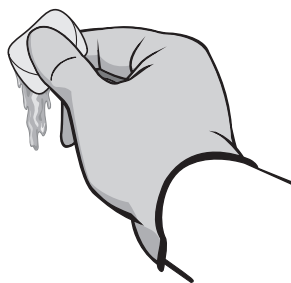
Z190
Масло для
воздушного фильтра

Извлеките фильтрующий элемент и, в случае загрязнения, очистите его, используя топливо. Распылите топливо через чистую сторону фильтра, чтобы полностью удалить загрязнения. Сдавите фильтрующий элемент, чтобы удалить излишки топлива. Чтобы пропитать элемент маслом, поместите его в пластиковый пакет с несколькими каплями масла, распределите масло по элементу, чтобы он равномерно пропитался. После очистки фильтрующего элемента, установите его в фильтр так, чтобы не осталось зазоров между элементом и стенками фильтра.

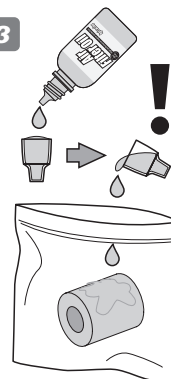
1



2



3



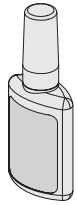
! Используйте одну крышку масла для воздушного фильтра

4-3

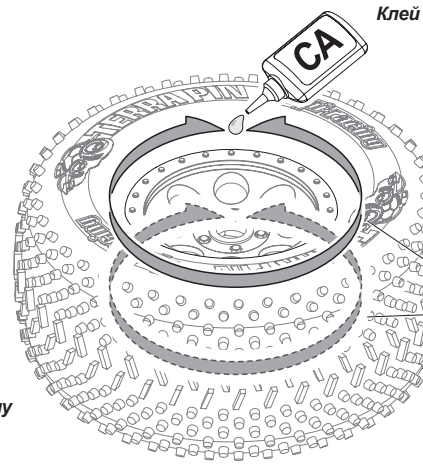
Обслуживание колес

Убедитесь, что шина прочно сидит на диске.
При необходимости заново приклейте шину.

Клей



Используйте небольшое количество клея, чтобы закрепить шину

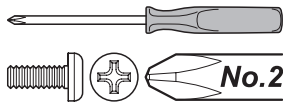


Проклейте обе стороны

4-4

Обслуживание сцепления

Отвертка №2



Отвертка



Шестигранный ключ

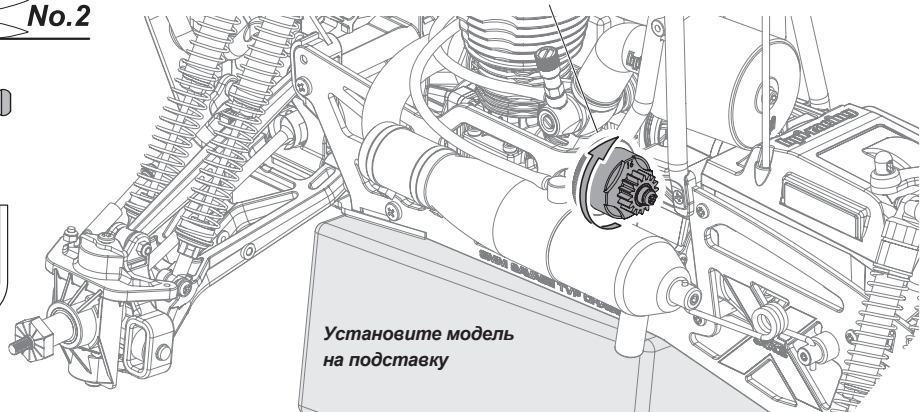
Z903
2.5mm

Z905
3.0mm

Z159
Клей для резьбовых соединений

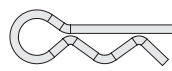


Если колокол сцепления не вращается свободно, обратитесь к разделу обслуживание сцепления.



Установите модель на подставку

1



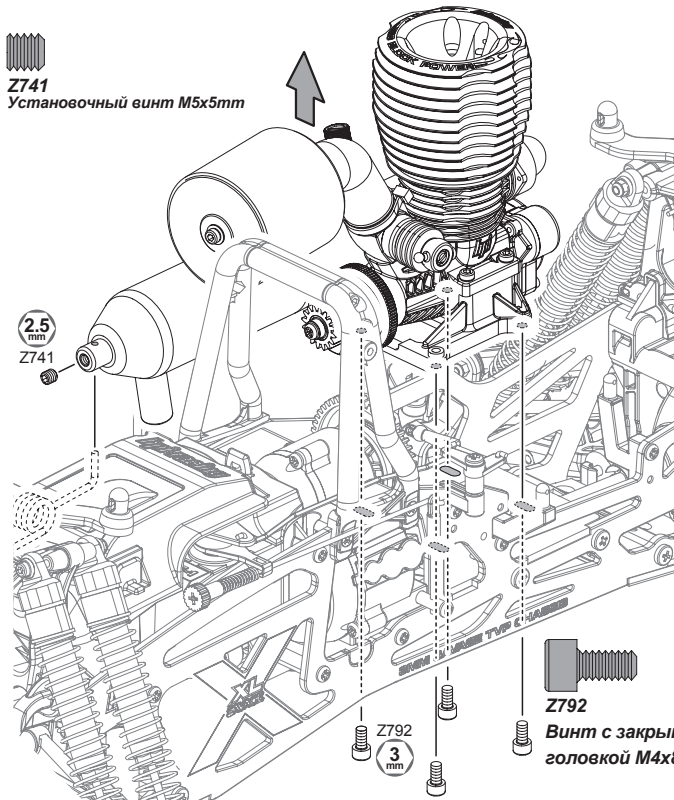
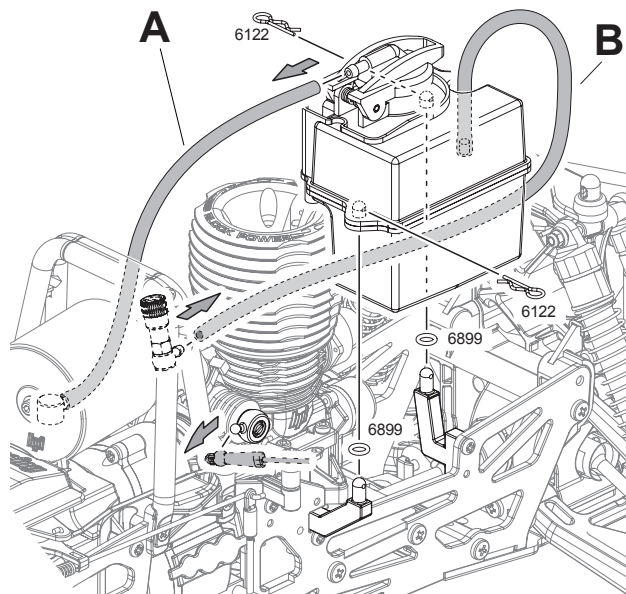
6122
Корпусная клипса 6mm



6899
Уплотнительное кольцо 5x8x1.5mm



Z741
Установочный винт M5x5mm



Z792

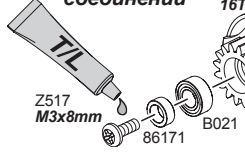
Винт с закрытой головкой M4x8mm

2

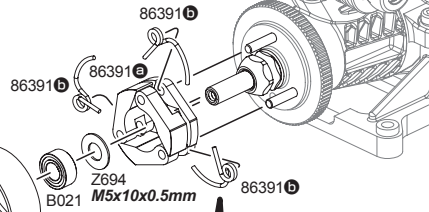


Z517
Зажимной винт
M3x8mm

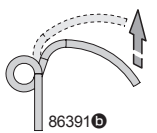
Z159
Клей для резьбовых
соединений



Z517 M3x8mm
86171 B021



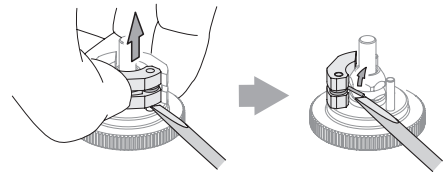
86391 B
86391 B
86391 B
Z694 M5x10x0.5mm
86391 B



Если пружина повреждена, замените ее на новую

86391 B

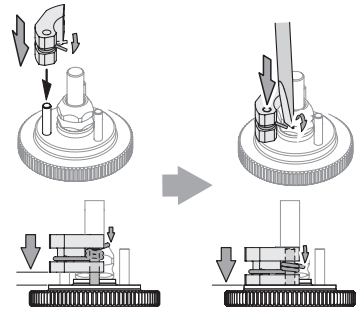
Снимите



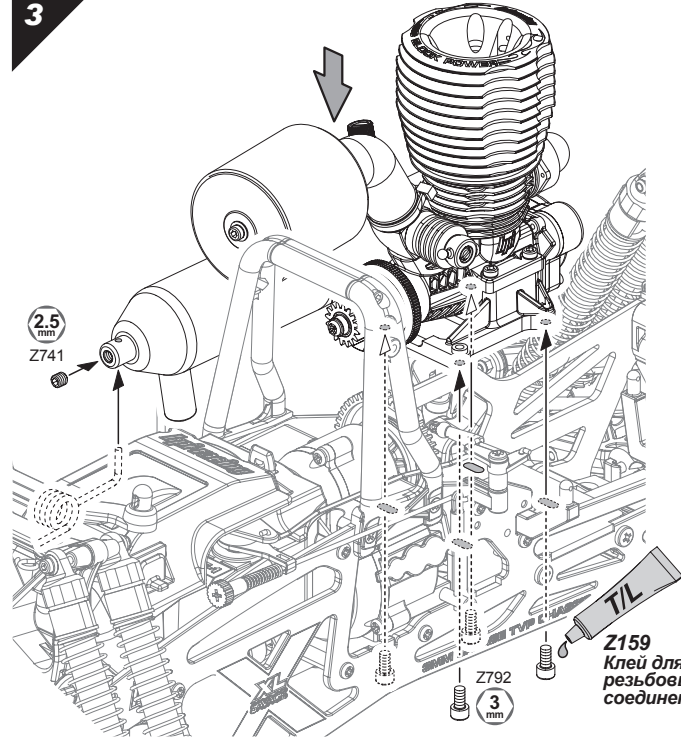
Установите



Не перепутайте
стороны



3



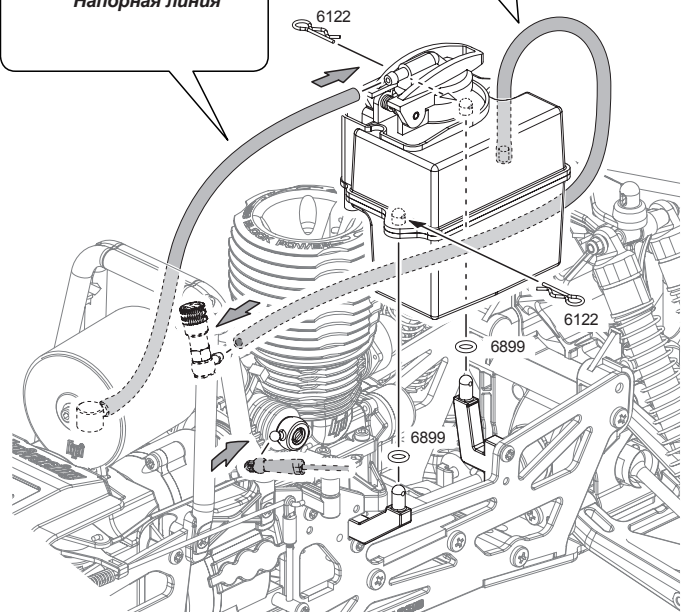
2.5 mm
Z741

Z159
Клей для
резьбовых
соединений

Z792
3 mm

B: 230mm
Напорная линия

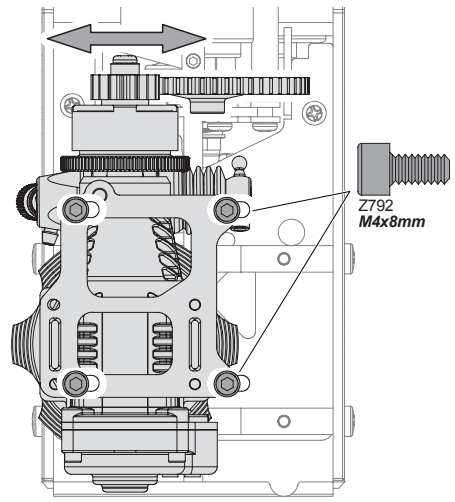
A: 230mm
Топливная
магистраль



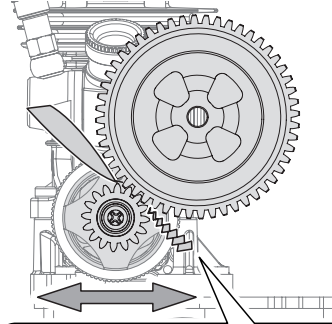
0 10 20 30 40 50 60 70 80 90 100 110 120 130 140 150

Правильное сцепление шестерен

Настройте сцепление зубчатой передачи, меняя положение двигателя. Чтобы достичь идеального сцепления, поместите кусочек бумаги между шестернями и затяните болты крепления двигателя.



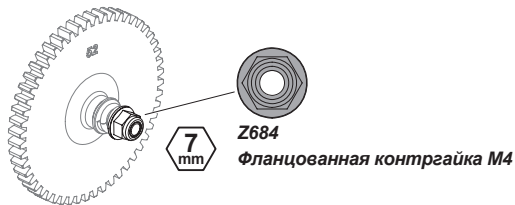
Z792
M4x8mm



Бумага для сцепления шестерен
Бумага для сцепления шестерен



Настройка скользящей передачи

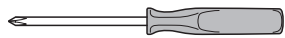


Вы можете настроить скользящую передачу под условия езды. Если она слишком скользит, затяните контргайку, если слишком затянута - ослабьте. Слишком сильное затягивание скользящей передачи может привести к повреждению трансмиссии.

Настройте скользящую передачу под условия езды.

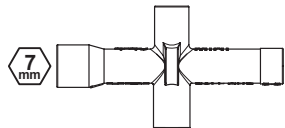
1

Отвертка №2



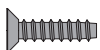
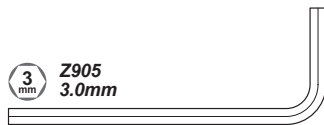
Z950

Крестовой ключ



Шестигранный ключ

3 mm Z905
3.0mm



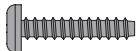
Z578

ТР. Винт с плоской головкой М3х12мм



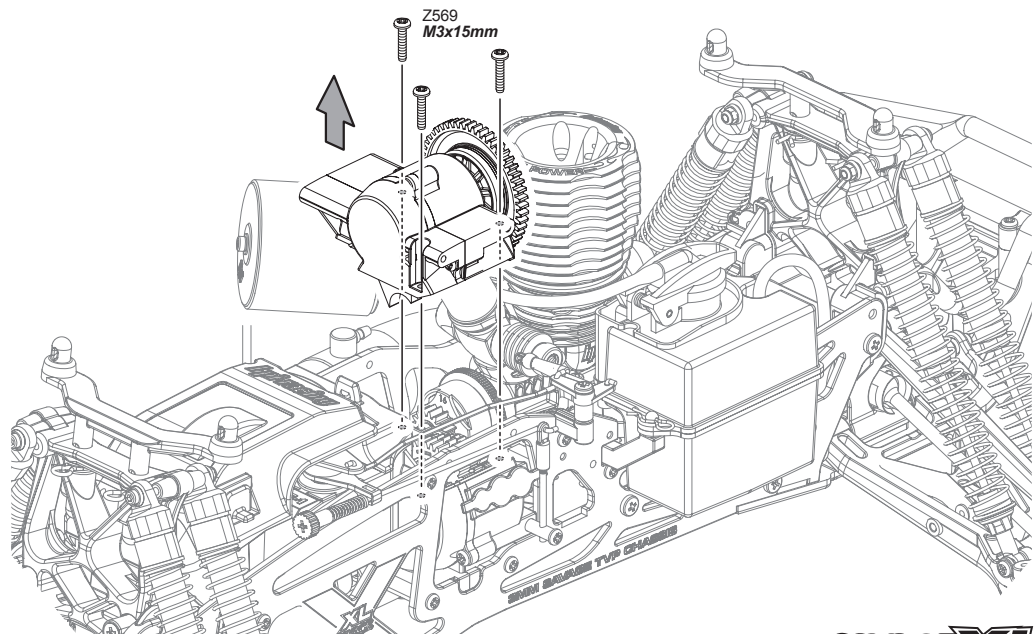
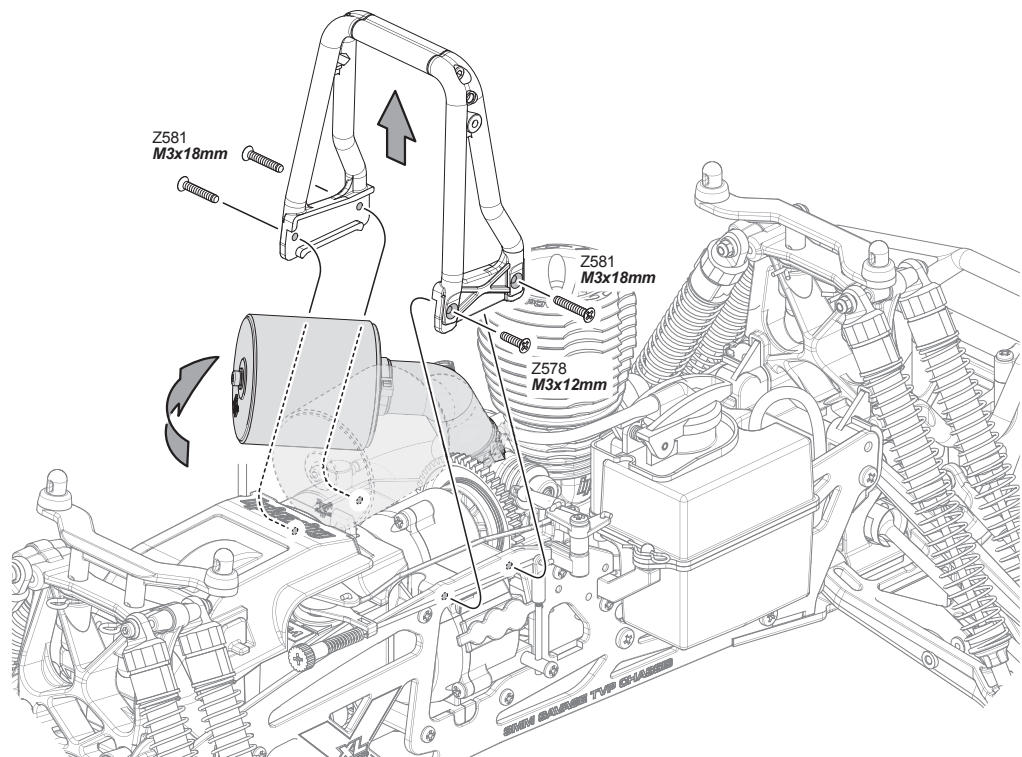
Z581

ТР. Винт с плоской головкой М3х18мм



Z569

ТР. Зажимной винт М3х15мм



2



Z260
Штифт 2.5x12mm



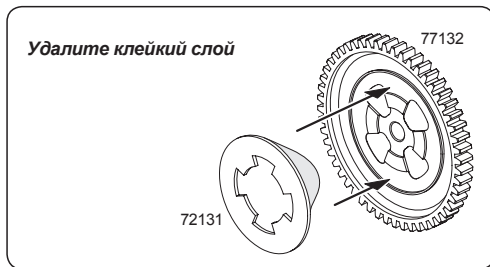
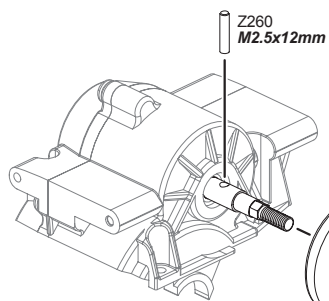
87042
Пружина 4.9x8x7mm



87402
Шайба 4.3x10x1.0mm



Z684
Фланцованная контргайка M4

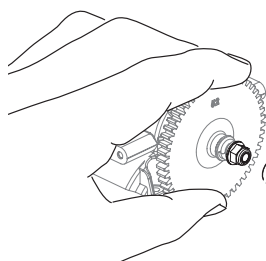


Удалите клейкий слой

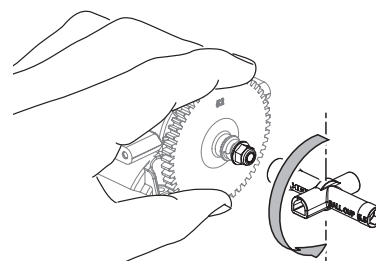
! Установка производится в обратной последовательности снятию

Стандартная установка скользящей передачи

Полностью затяните зажимной винт, затем ослабьте на пол-оборота. Скользящая передача защищает трансмиссию от резких толчков.



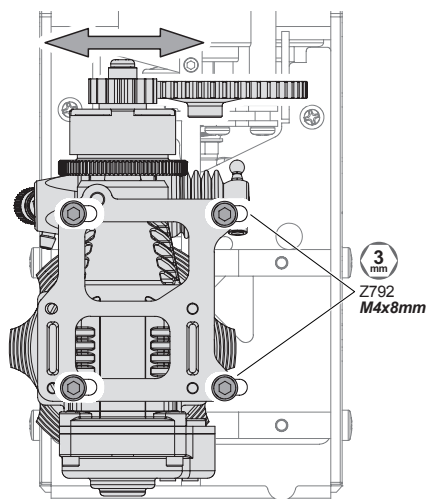
Полностью затяните контргайку



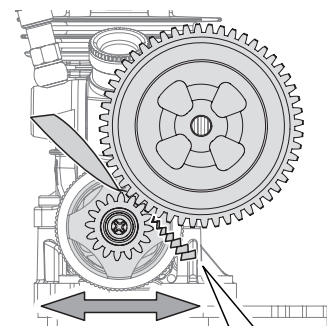
Ослабьте на пол-оборота

Правильное сцепление шестерен

Настройте сцепление зубчатой передачи, меняя положение двигателя. Чтобы достичь идеального сцепления, поместите кусочек бумаги между шестернями и затяните болты крепления двигателя.



Z792
Винт с закрытой головкой M4x8mm



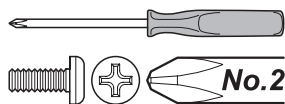
Бумага для сцепления шестерен
Бумага для сцепления шестерен



4-6

Обслуживание амортизаторов

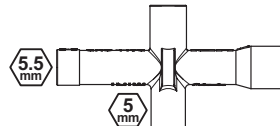
Отвертка №2



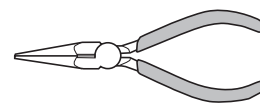
Шестигранный ключ



Z950
Крестовой ключ

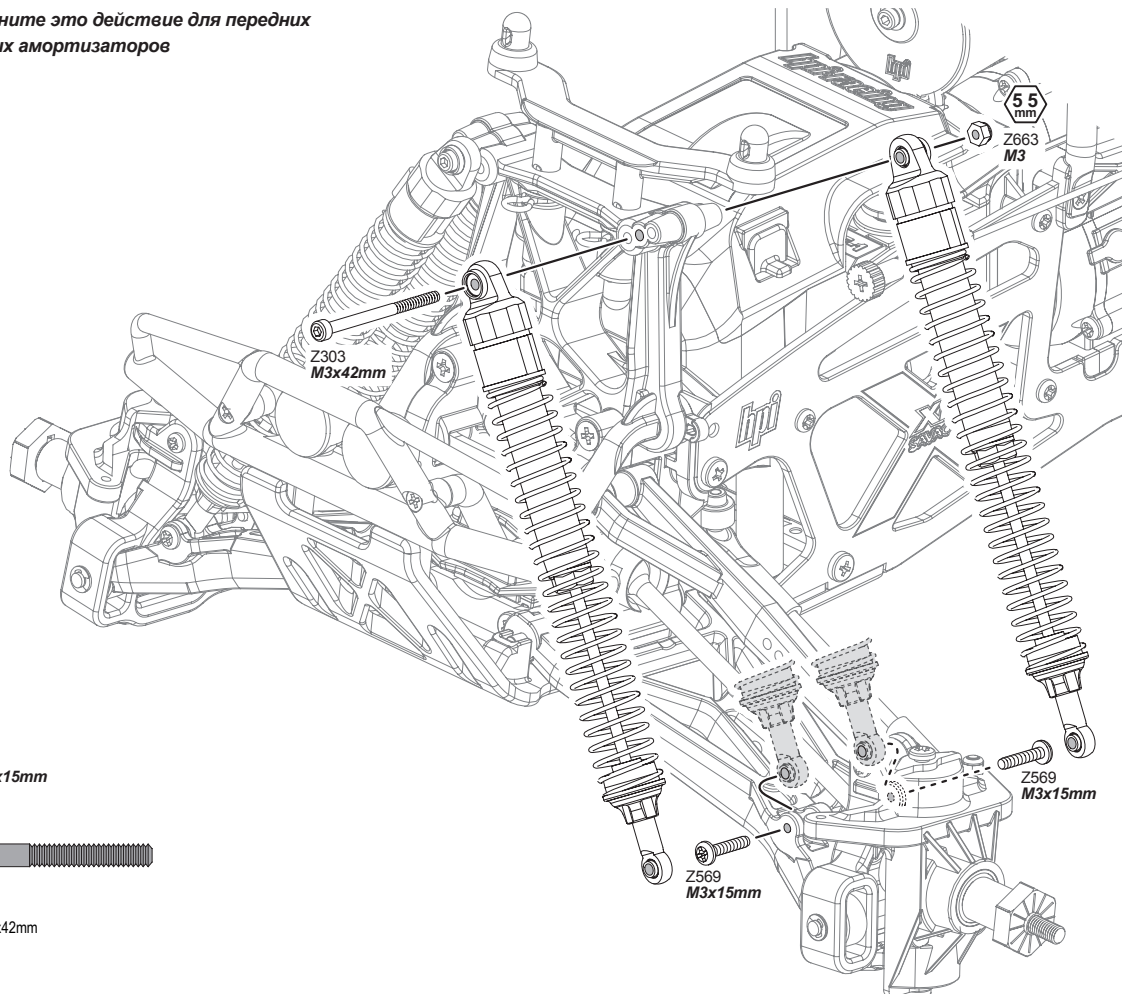


Остроносые плоскогубцы

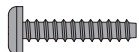


1

Выполните это действие для передних и задних амортизаторов



Z663
Контргайка M3

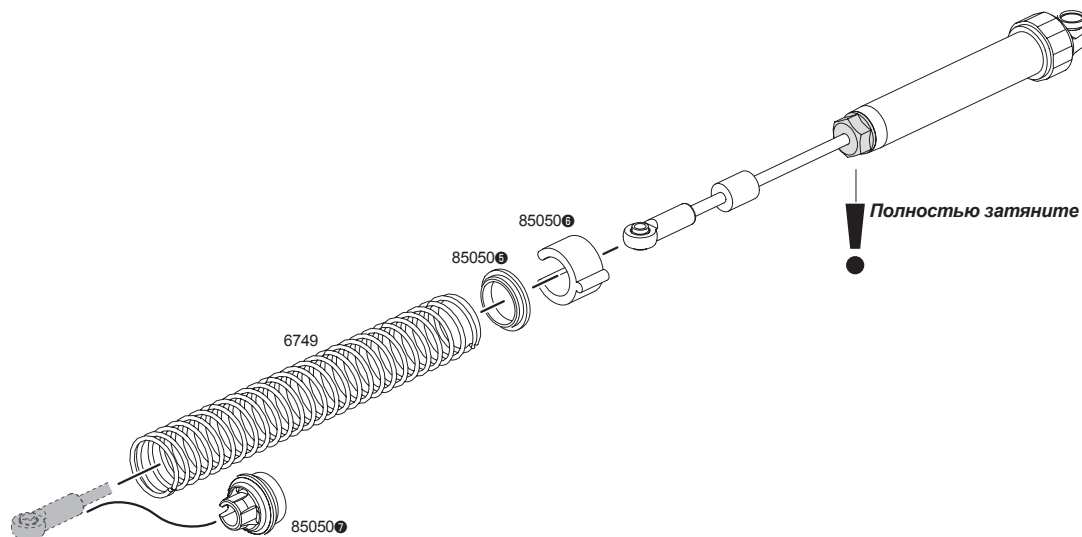


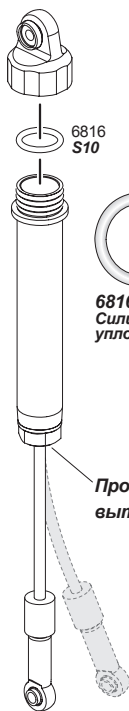
Z569
ТР. Зажимной винт M3x15mm



Z303
Винт с закрытой головкой M3x42mm

2



3**Заправка амортизаторов маслом.**

1 86955 Амортизаторное масло (приобретается отдельно)

! Стандартные настройки

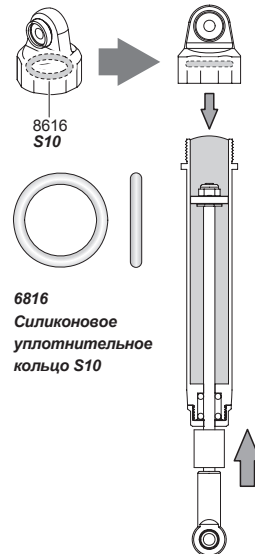
Стандартное амортизаторное масло эквивалентно 30 массовым долям силиконового масла

**2**

Используйте тряпку

**3**

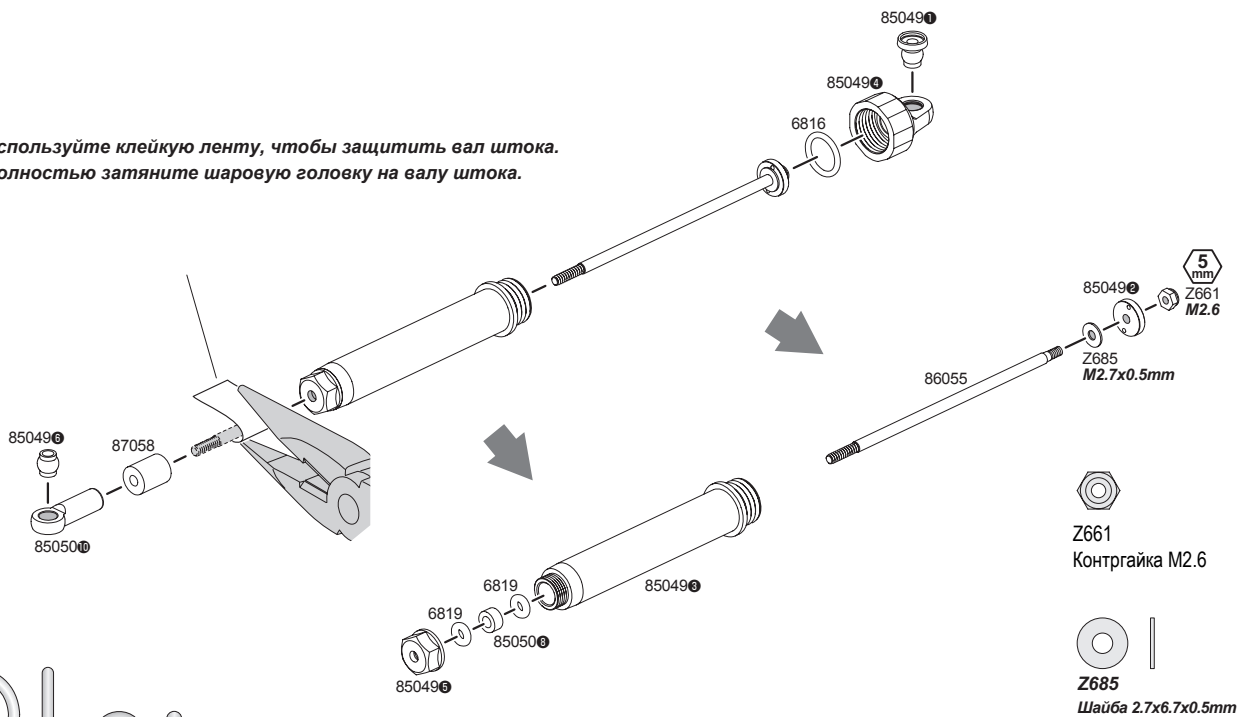
6816 Убедитесь, что уплотнительное кольцо находится внутри амортизаторной крышки.



! Если шток амортизатора погнулся, замените его вместе с уплотнительным кольцом.

4

! Используйте клейкую ленту, чтобы защитить вал штока. Полностью затяните шаровую головку на валу штока.



6816 Силиконовое уплотнительное кольцо S10

75075 Силиконовое уплотнительное кольцо S4 (3.5x2mm)

! Установка производится в обратной последовательности снятию

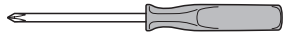
4-7

Обслуживание дифференциала

1

Выполните это действие для переднего и заднего дифференциала

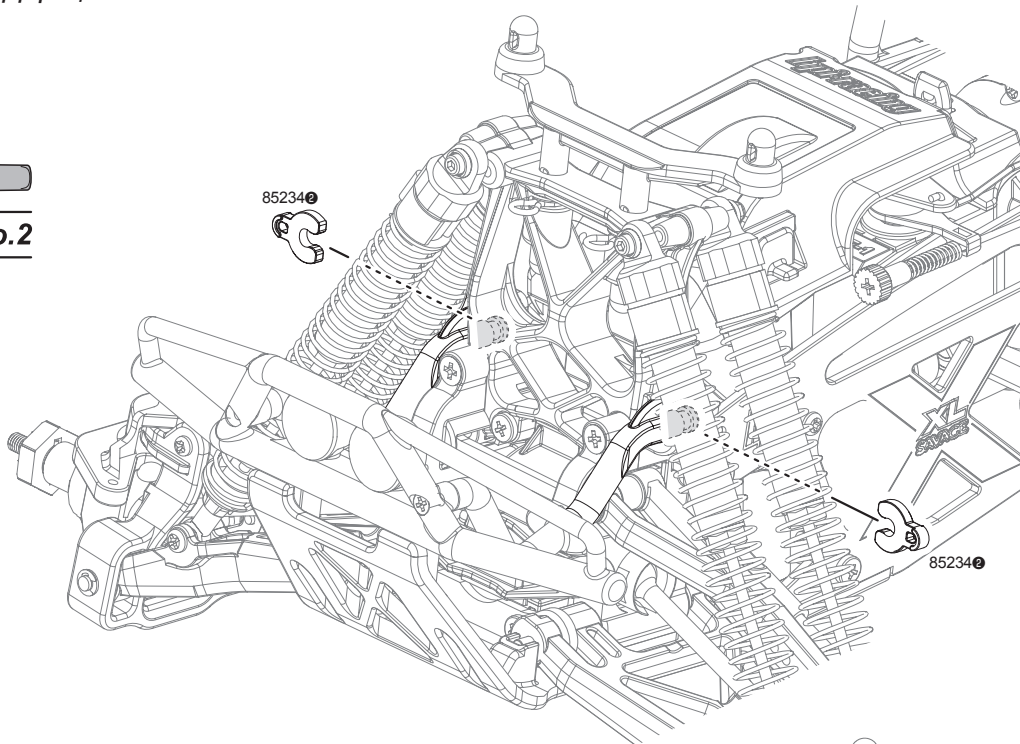
Отвертка №2



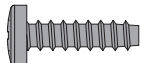
Z164
Смазка



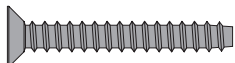
Z159
Клей для резьбовых соединений (зеленый)



2



Z634
ТР. Затяжной винт M4x15mm

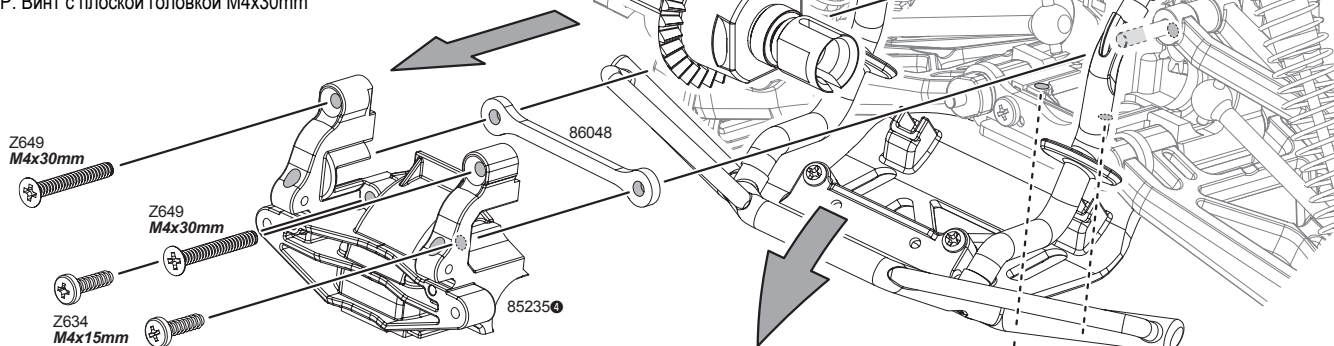


Z649
ТР. Винт с плоской головкой M4x30mm

Z649
M4x30mm

Z649
M4x30mm

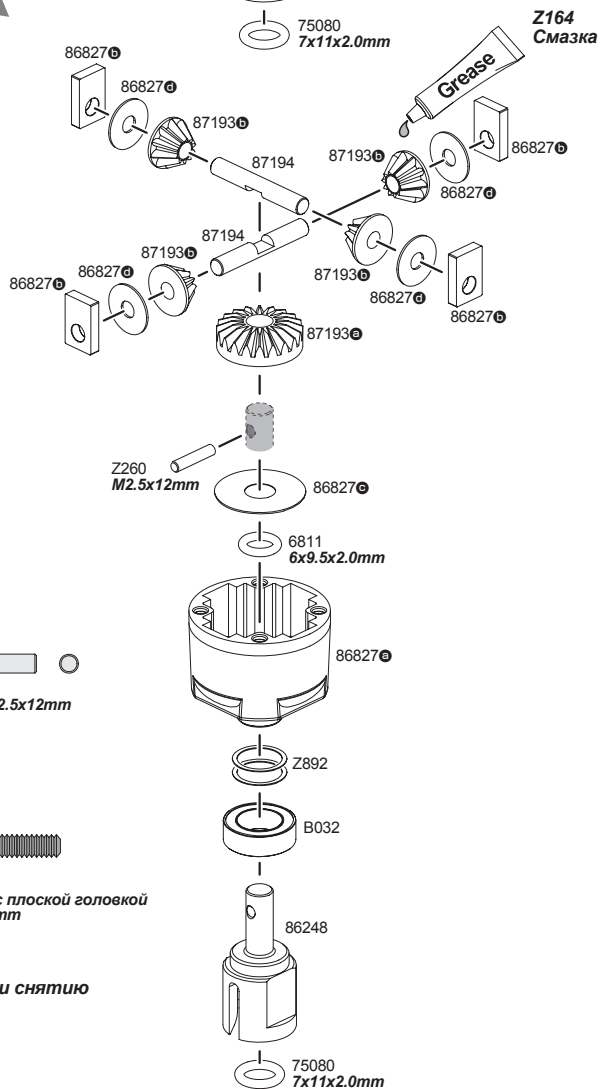
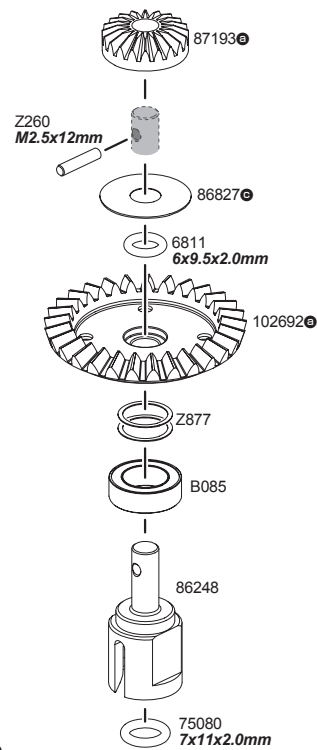
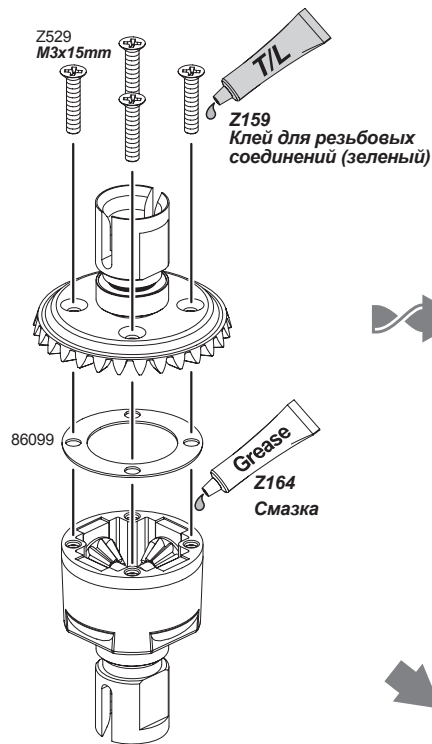
Z634
M4x15mm



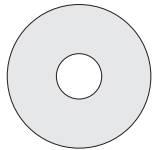
Z649
M4x30mm

3

Если детали повреждены, почините их или замените, руководствуясь нижеприведенной схемой



6811
Уплотнительное кольцо
6x9.5x2mm (черное)



86827 c
Шайба 6x19x0.2mm



75080
Уплотнительное кольцо
7x11x2.0mm



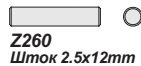
86827 d
Шайба 4x10x0.15mm



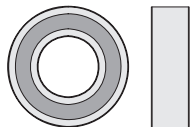
B032
Шарикоподшипник
10x16x5mm



Z877
Шайба 8x10x0.2mm



Z260
Шток 2.5x12mm



B085
Шарикоподшипник
8x16x5mm



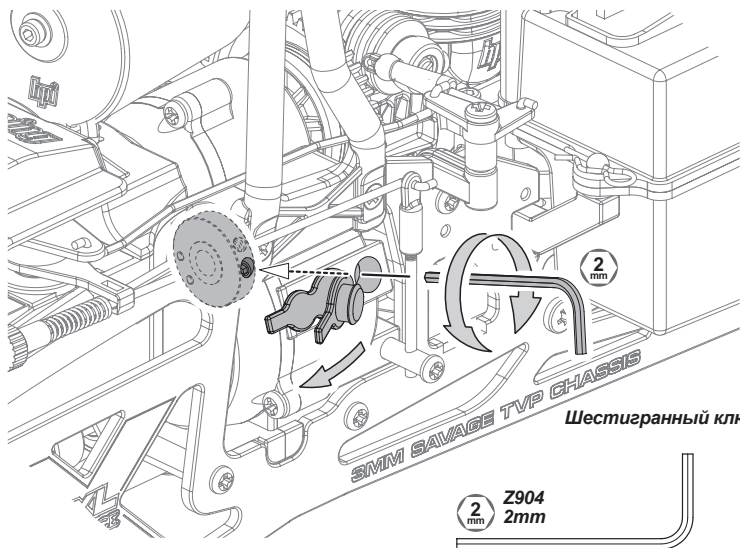
Z892
Шайба 5x7x0.2mm



Z529
Винт с плоской головкой
M3x15mm

Установка производится в обратной последовательности снятию

Регулировка включения третьей передачи



Поверните ключ против часовой стрелки для более раннего переключения

Поверните ключ по часовой стрелке для более позднего переключения

Всегда производите настройку при заглушенном двигателе. Поворачивайте ключ с шагом в 1/4 оборота. Если переключение происходит слишком рано, поверните ключ по часовой стрелке. Если слишком поздно - против часовой.

Регулировка включения второй передачи

Для настройки второй передачи необходимо разобрать трансмиссию

86094
Ходовой винт M4x2.5x12mm

Z525
Винт с плоской головкой M3x6mm

Z721
Установочный винт M4x4mm

Z260
Штифт 2.5x12mm

86972
Шайба 6x15x0.2mm

Z245
Е-образная скоба E5mm

87216
Держатель сцепления

Стандартное положение

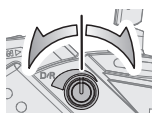
Затяните на 3/4 оборота после линии A.

87217
Держатель сцепления

Стандартное положение

Затяните на 5 оборотов после линии A.

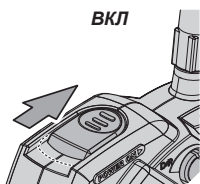
Регулятор угла поворота колес



Используется для настройки максимального поворота колес

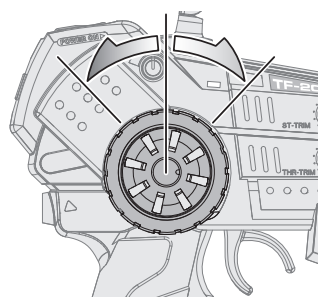
Выключатель питания

ВКЛ



Рулевое колесо

Прямо (нейтраль)
Влево Вправо

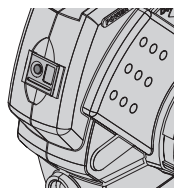


Внимание



Не устанавливайте одновременно батарейки разных типов и уровня заряда

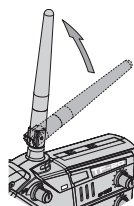
A Привязка передатчика



Запрограммируйте модель на прием сигнала только от одного передатчика.

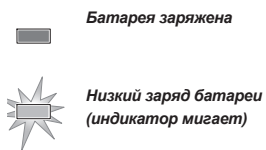


Антенна



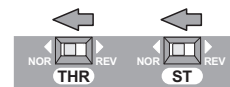
Выдвиньте антенну для наилучшего сигнала

Индикатор заряда батареи



Когда индикатор заряда батареи начинает мигать, незамедлительно замените батарейки.

Переключатель реверса каналов



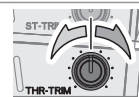
Проверьте направление реверса по инструкции от комплекта

Триммер рулевого управления



Используется для настройки положения колес

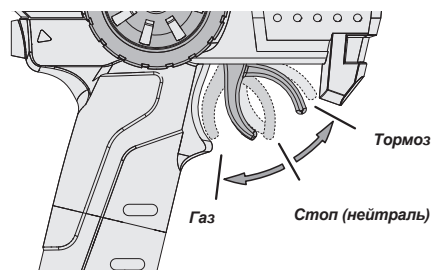
Триммер газа



Используется для настройки курка газа

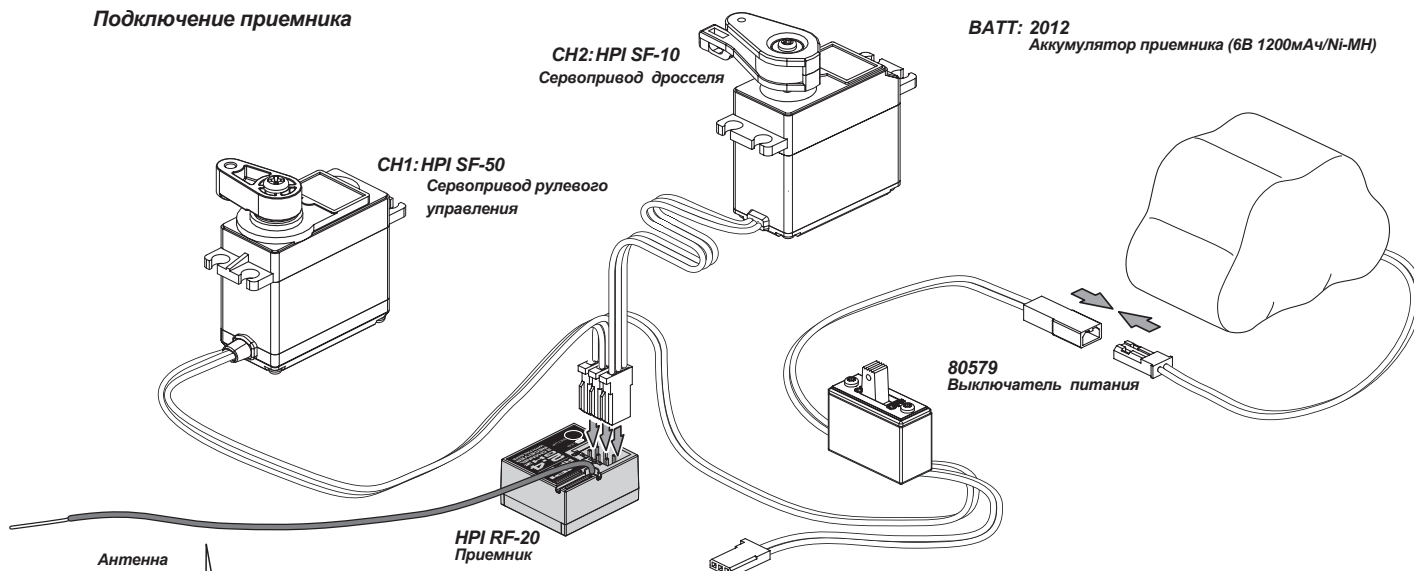
Курок газа

Используется для управления дросселем и торможением



Приемник и сервоприводы

Подключение приемника



Внимание

Не делайте резких изгибов и не укорачивайте антенну.

Батарея приемника

BATT:

Сервопривод

CH1: руля

Для ретранслятора или других комплектующих

Сервопривод
CH2: дросселя

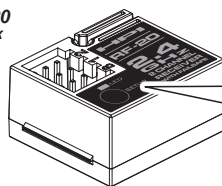
Система защиты

В модель встроена система защиты. Если модель теряет сигнал из-за помех или выхода из зоны действия, автоматически включаются тормоза. Данная система устанавливается изготовителем, и Вы должны проверить ее работу перед использованием.

Ситуации срабатывания системы защиты

В случае прерывания сигнала передатчика

HPI RF-20
Приемник



Срабатывание системы защиты сопровождается миганием индикатора.



Внимание

Защитная система не может полностью защитить Вашу модель. Перед использованием убедитесь, что никто поблизости не работает на той же радиочастоте, иначе система защиты не будет работать.

Привязка и система защиты

Запрограммируйте модель на прием сигнала только от одного передатчика.
Привязка и система защиты предустановлены производителем.

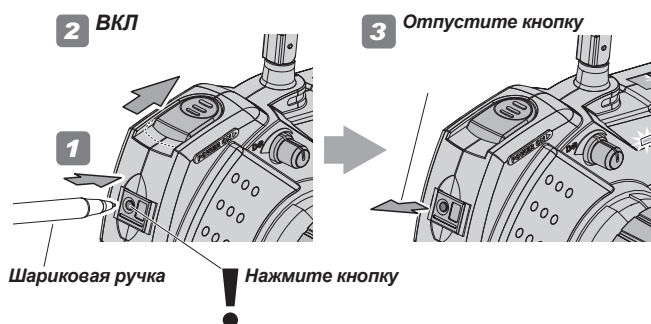


Внимание

Если Вы меняете передатчик или приемник, необходимо заново связать их друг с другом перед использованием модели.

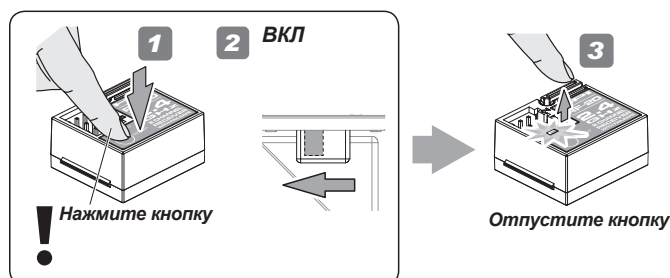
1

Убедитесь, что никто поблизости не работает на частоте 2.4ГГц.
При включении передатчика нажмите кнопку привязки на нем.
Отпустите кнопку после того, как замигает индикатор питания.



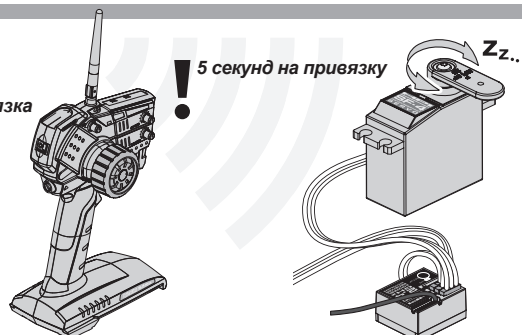
2

При включении приемника нажмите кнопку привязки на нем.
После включения отпустите кнопку.
Светодиод приемника будет мигать.



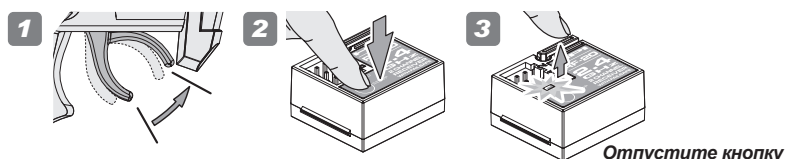
3

Привязка занимает примерно 5 секунд.
После этого сервоприводы перейдут в нейтральное положение.
Если между приемником и передатчиком есть препятствия, привязка займет более 5 секунд.



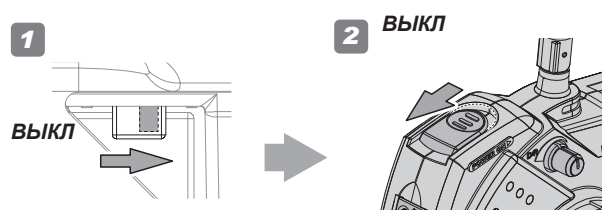
4

Нажмите на тормоз и зажмите кнопку Set-up на приемнике, пока не загорится светодиод.



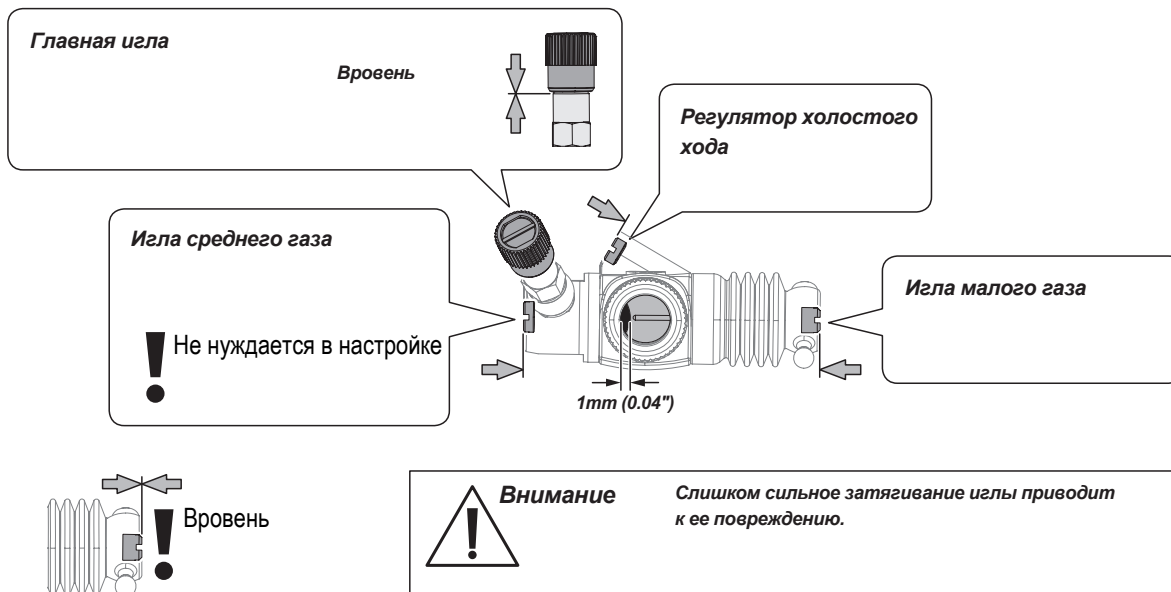
5

Установка системы защиты закончена. Отключите приемник, затем передатчик. Проверьте работу системы защиты, руководствуясь инструкциями на стр. 10.
Нет необходимости повторять эту процедуру каждый раз перед использованием.

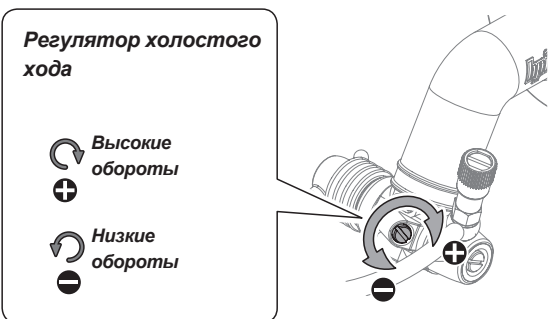


Заводские настройки карбюратора

Для упрощения перехода к заводским настройкам все иглы и регуляторы карбюратора установлены вровень с корпусом.



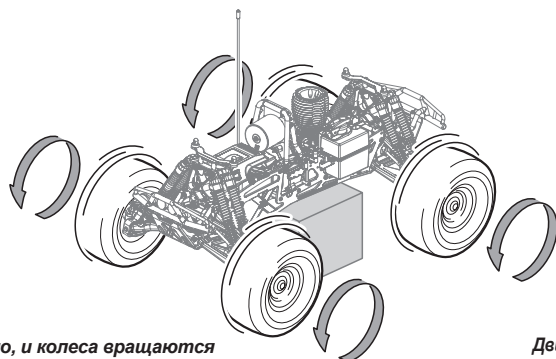
Регулятор холостого хода



Регулятор холостого хода настраивается после главной иглы, после того, как двигатель выйдет на рабочую температуру. Поворачивайте регулятор против часовой стрелки, чтобы уменьшить обороты на холостом ходу и по часовой стрелке, чтобы увеличить их. Обороты холостого хода должны быть выставлены ниже порога срабатывания сцепления. Курок газа при настройке должен быть установлен на нейтраль.



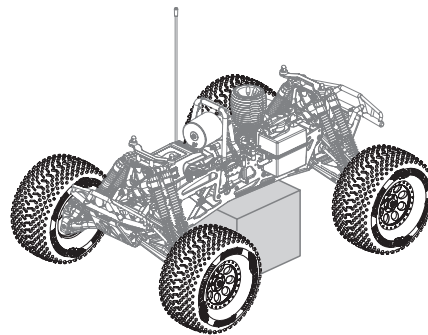
Неправильная настройка холостого хода



Сцепление включено, и колеса вращаются



Правильная настройка холостого хода



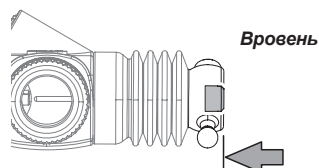
Двигатель работает ровно, колеса не вращаются.

Настройка иглы малого газа

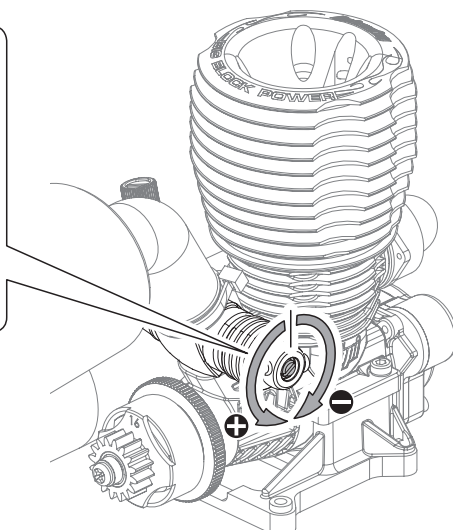
Игла малого газа

↻ - Больше топлива=
обедненная смесь

↻ + - Больше топлива=
богатая смесь



Вровень



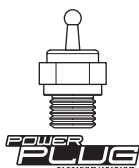
Внимание
Если двигатель на холостом ходу работает нестабильно, настройте иглу малого газа. После этого придется перенастраивать обороты холостого хода.

Игла малого газа позволяет настроить отзывчивость двигателя. Чтобы проверить Ваши настройки, дайте двигателю поработать на холостом ходу 30 секунд, затем выжмите газ на 3/4. Если из глушителя идет белый дым, и машина разгоняется медленно, значит смесь слишком богатая. Если машина быстро разгоняется, а двигатель "чихает", значит смесь слишком бедная. Не делайте более трех оборотов от исходного положения. Рекомендуется не трогать иглу малого газа.

4-11

Свеча Зажигания

Правильный выбор свечи зажигания зависит от нескольких факторов: тип топлива, содержание нитрометана, погодных условий и высоты над уровнем моря. Чтобы получить максимум от двигателя Nitro Star необходимо подобрать топливо и температуру свечи в соответствии с условиями вождения.



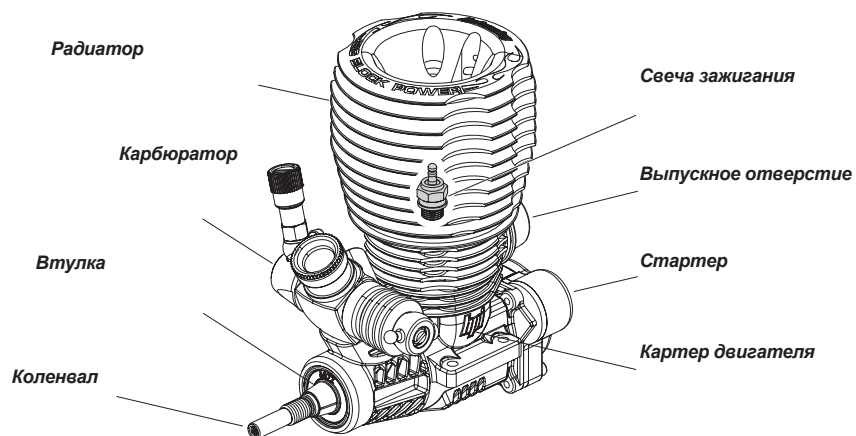
Свеча зажигания	Внешняя температура	Характеристики свечи зажигания	Проверка свечи зажигания
R5 #1504 Холодная свеча R5	Жарко 	Холодные свечи лучше работают при средних и высоких оборотах и дольше прослужат при высоких температурах С горячими свечами двигатель легче запустить и настроить, но они быстрее выйдут из строя при высоких температурах	Свечной воспламенитель Хорошая свеча: нить светится при проверке. Неисправная свеча: нить повреждена или сломана, либо слабо светится. Неисправная свеча: нить сломана, либо не светится вообще.
R4 #1503 Средняя холодная свеча R4			
R3 #1502 Средняя свеча R3	Холодно 		

4-12

Двигатель NITRO STAR K5.9

Откачайте все топливо из топливного бака. Используя полностью заряженный свечной воспламенитель, попытайтесь завести двигатель, чтобы все остатки топлива выгорели. После того, как топливо прогорит, извлеките свечу и капните в двигатель пару капель масла, после чего проверните коленвал, чтобы масло равномерно распределилось по цилиндру.

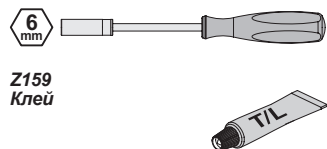
Особенности двигателя



Как перебрать двигатель

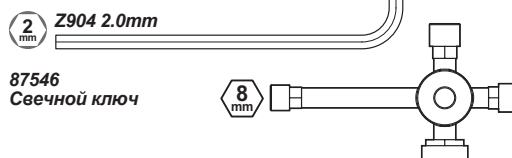
Через определенное время Ваш двигатель перестает работать как новый. В этом случае необходимо его перебрать. Следуйте инструкциям, чтобы разобрать, починить, а затем заново собрать двигатель.

Гаечный ключ



Z159
Клей

Шестигранный ключ

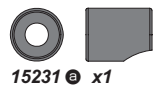


Z904 2.0mm
87546
Свечной ключ

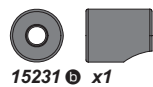


Масляный аэрозоль

1



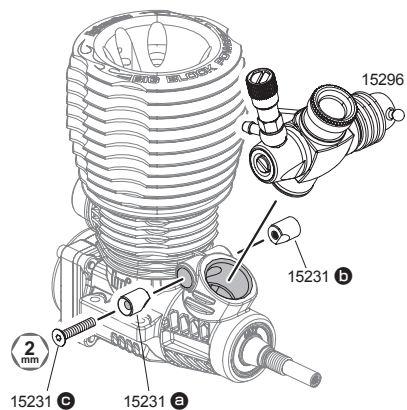
15231 e x1



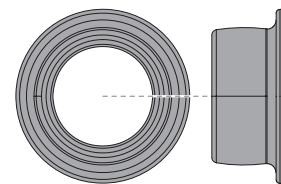
15231 b x1



15231 c x1



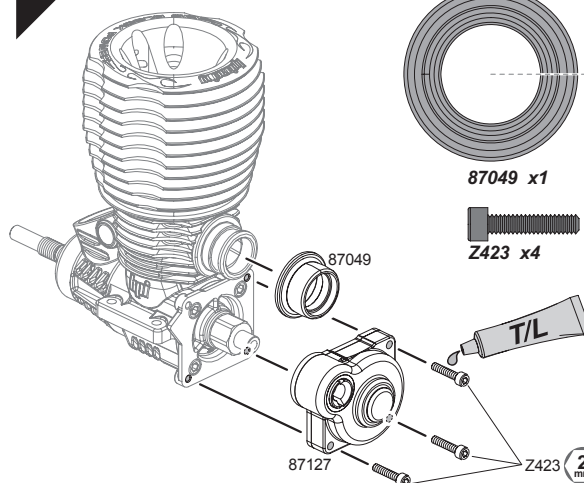
2



87049 x1

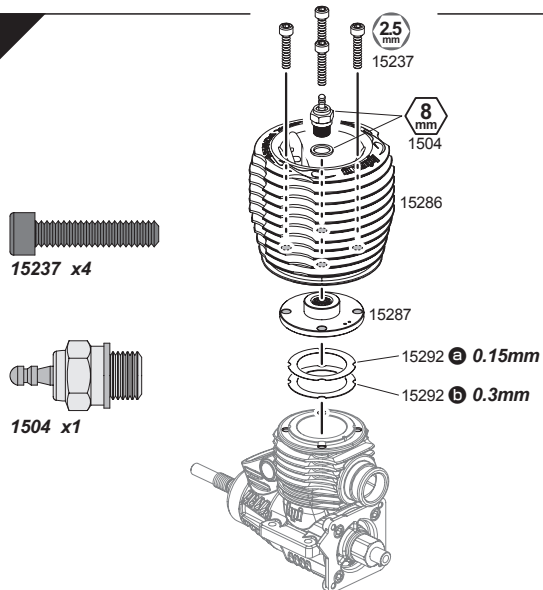


Z423 x4

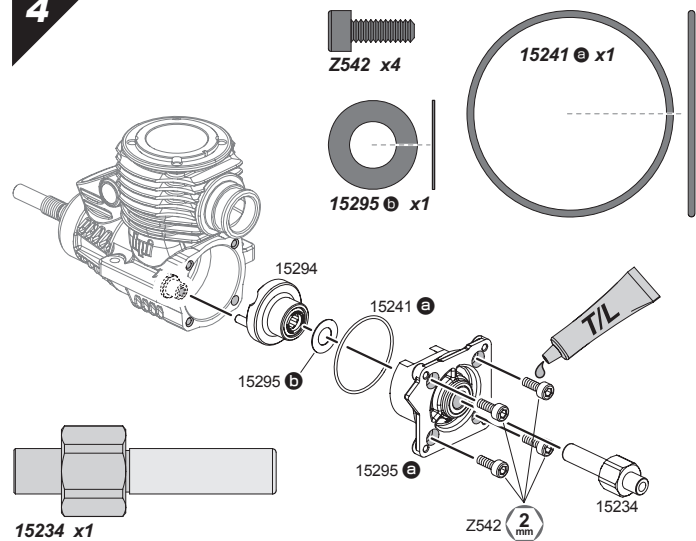


SAVAGE XL

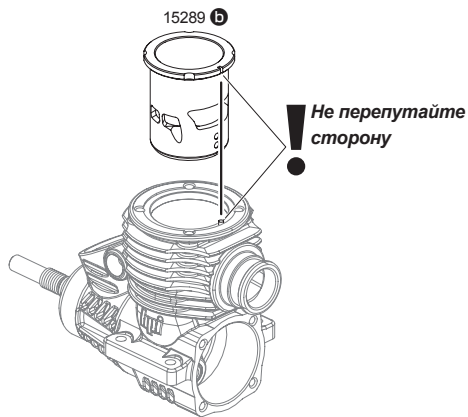
3



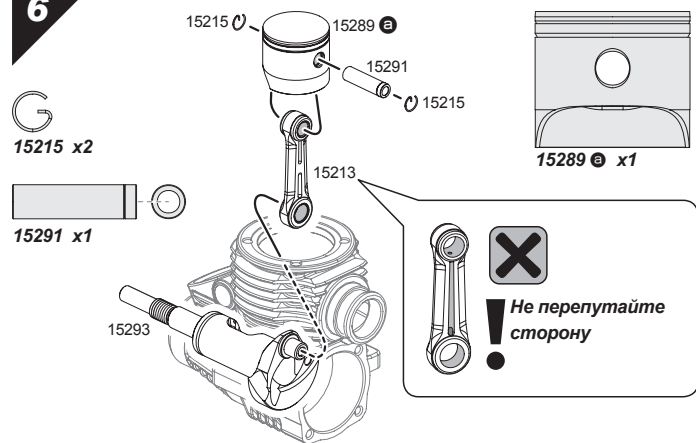
4



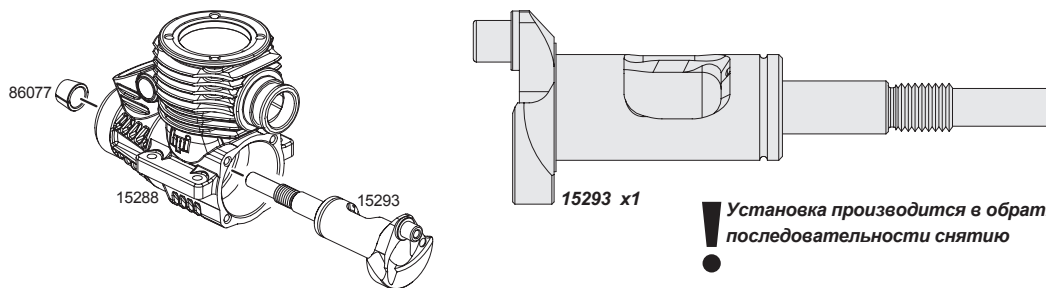
5



6



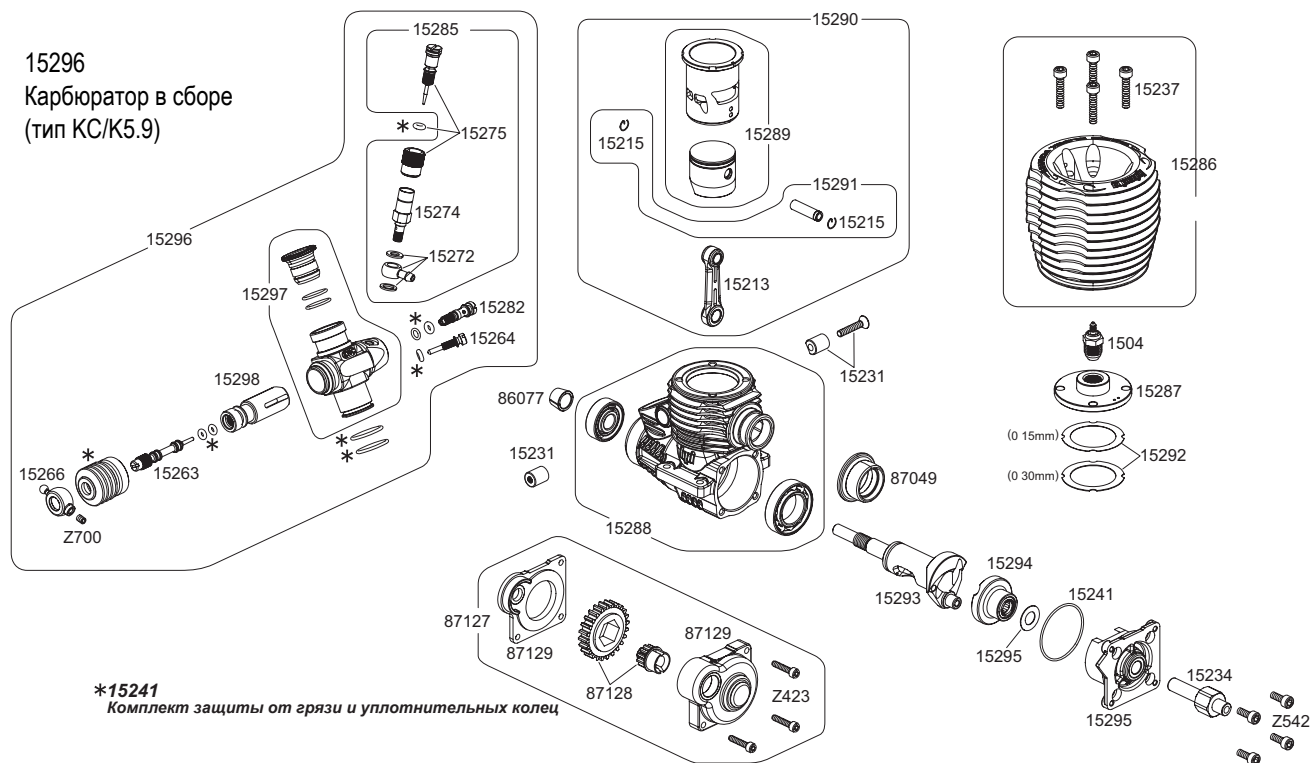
7



Сборка двигателя

После того, как Вы полностью разобрали двигатель, проверьте, какие детали нуждаются в замене. Царапины на коленвале, поршне или стакане свидетельствуют о попадании грязи в двигатель. Перед тем, как собирать двигатель тщательно очистите все детали. Собирайте двигатель в обратной последовательности разбору (шаг 7- шаг 1). Убедитесь, что смазочное отверстие шатуна и стакана ориентированы правильно, т.к. это очень важно для правильной работы двигателя. После сборки двигателя смажьте все детали и проверьте, чтобы они свободно двигались. После окончания сборки обкатайте новые детали согласно пункту 2-2.

Подetailная схема



Список запчастей

Номер	Кол.	Описание	Номер	Кол.	Описание	Номер	Кол.	Описание
1504	1	Холодная свеча зажигания R5	15274	1	Держатель главной иглы	15295	1	Крышка цилиндра (K5.9)
15213	1	Соединительный вал	15275	1	Главная игла с уплотнительным кольцом	15296	1	Карбюратор в сборе (тип KC/K5.9)
15215	3	Фиксатор шатуна	15282	1	Игла среднего газа с уплотнительным кольцом	15297	1	Корпус карбюратора (тип KC/K5.9)
15226	1	Стартер в сборе	15285	1	Набор главного игольчатого клапана	15298	1	Золотниковый клапан (тип KC/K5.9)
15231	1	Стопорный штифт карбюратора	15286	1	Алюминиевый радиатор	86077	2	Латунная втулка 7x6.5mm
15234	1	Ведущий вал	15287	1	Верхняя крышка цилиндра	87127	1	Задний блок двигателя NITRO STAR K серии со стартером
15237	4	Винт М3.5x16mm для радиатора	15288	1	Блок цилиндров	87128	1	Шестерни заднего блока стартера
15241	1	Комплект защиты от грязи и уплотнительных колец	15289	1	Цилиндр/поршневая группа	87129	1	Корпус заднего блока двигателя
15250	1	Двигатель NITRO STAR K5.9 со стартером	15290	1	Набор из цилиндра/поршня/шатуна	94154	12	Винт с плоской головкой М2.6x8mm
15263	1	Игольчатый клапан малого газа с уплотнительным кольцом	15291	1	Поршневой палец	Z423	12	Винт с закрытой головкой М2.6x12MM
15264	1	Регулятор холостого хода с уплотнительным кольцом	15292	1	Сальник цилиндра (0.15mm/0.30mm)(K5.9)	Z542	12	Винт с закрытой головкой М3x8mm
15266	1	Шаровая	15293	1	Коленвал	Z700	6	Установочный винт М3x3mm
15272	1	Набор прокладок для топливной магистрали	15294	1	Держатель вала стартера			

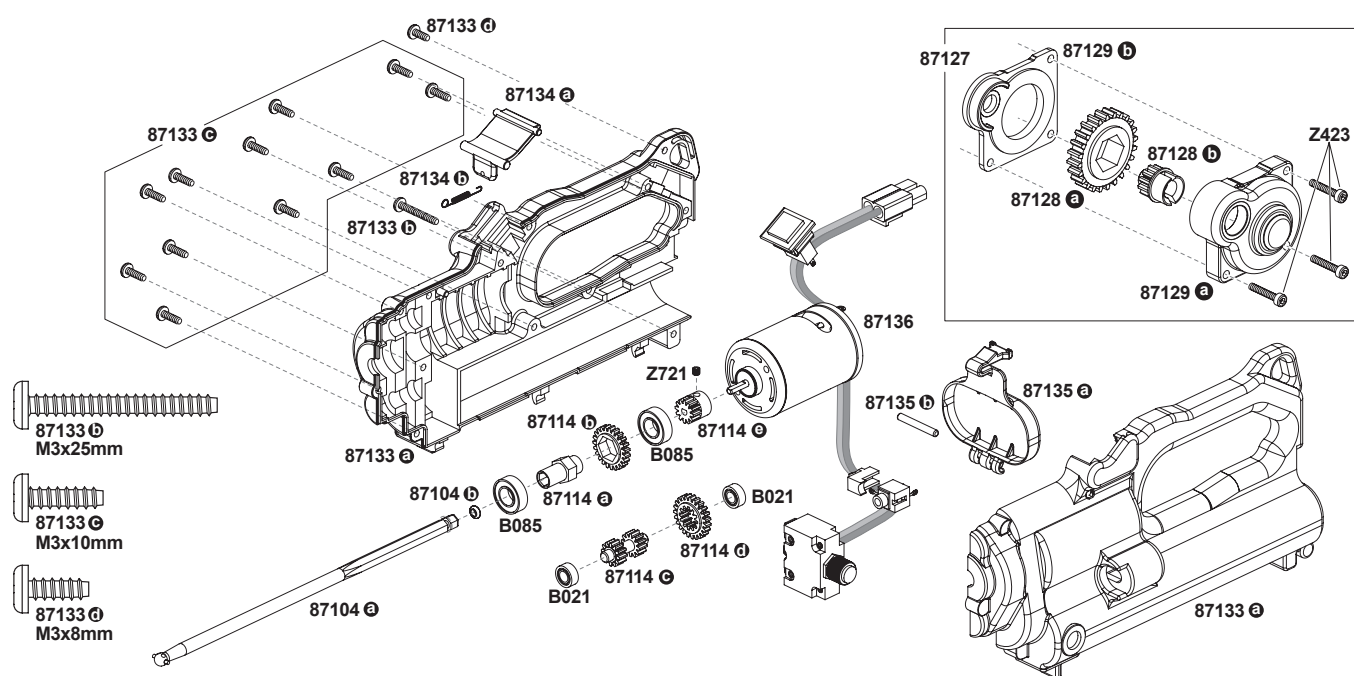
Внимание

5 Секунд
максимум

Отключите, если
вал заклинит

Двигатель может быть поврежден, если стартер используется более 5 секунд. В этом случае гарантия будет аннулирована. Если двигатель не завелся в течение 5 секунд, проверьте попало ли топливо в карбюратор и проверьте свечу зажигания. В карбюраторе должно быть топливо, но если топлива будет слишком много, оно может залить двигатель. Если двигатель залит, удалите свечу зажигания и включите стартер на 5 секунд.

Подetailная схема



Список запчастей

Номер	Кол.	Описание	Номер	Кол.	Описание	Номер	Кол.	Описание
87104	⊕ x1 ⊖ x1	Вал стартера с уплотнительным кольцом	87134	⊕ x1 ⊖ x1	Крышка выключателя	Z421	x12	Винт с закрытой головкой M2.6x8mm
87114	⊕ x1 ⊖ x1 ⊗ x1 ⊙ x1	Набор шестерен для двигателя	87135	⊕ x1 ⊖ x1	Индикатор заряда батареи	Z423	x12	Винт с закрытой головкой M2.6x12mm
87118	⊕ x1 ⊖ x1	Набор шестерен для заднего блока	87136	x1 87114 ⊕ x1 Z721 x1	Набор шестерен моторного блока	Z721	x4	Установочный винт M4x4mm
87119	⊕ x1 ⊖ x1 Z421 x2 Z423 x3	Корпус для заднего блока	B021	x2	Шарикоподшипник 5x10x4mm	Z904	x1	Шестигранный ключ 2мм
87127	87128 x1 87129 x1	Задний блок двигателей Nitro Star K серии	B085	x2	Шарикоподшипник 8x16x5mm	Z905	x1	Шестигранный ключ 3мм
87133	87134 ⊕ x1 87134 ⊖ x1 ⊕ x1 ⊖ x1	Корпус моторного отсека	Z164	x1	Тяжелая смазка			

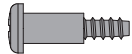
Металлические детали

1:1

Показаны в
натуральную
величину



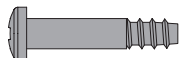
Z280
Шаговый винт M3x19mm



Z282
Шаговый винт



Z286
Шаговый винт M3x20mm



Z288
Шаговый винт M4x20mm



Z488
ТР. Фланцованный винт
M2.6x12mm



Z517
Затяжной винт M3x8mm



Z520
Затяжной винт M3x18mm



Z525
Винт с плоской
головкой M3x6mm



Z526
Винт с плоской
головкой M3x8mm



Z303
Винт с закрытой головкой
M3x42mm



Z529
Винт с плоской головкой
M3x15mm



Z530
Винт с плоской головкой
M3x18mm



Z543
Винт с закрытой головкой
M3x10mm



Z544
Винт с закрытой головкой
M3x12mm



Z547
Винт с закрытой головкой
M3x20mm



Z561
ТР. Фланцованный винт
M3x10mm



Z567
ТР. Затяжной винт M3x10mm



Z569
ТР. Затяжной винт M3x15mm



Z578
ТР. Винт с плоской головкой
M3x12mm



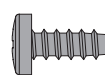
94398
Винт с закрытой головкой M3x55mm



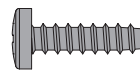
Z581
ТР. Винт с плоской головкой
M3x18mm



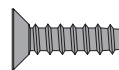
Z613
Затяжной винт M4x10mm



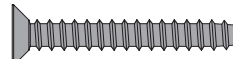
Z632
ТР. Затяжной винт M4x10mm



Z634
ТР. Затяжной винт M4x15mm



Z644
ТР. Винт с плоской головкой
M4x15mm



Z649
ТР. Винт с плоской головкой
M4x30mm



Z661
Контргайка M2.6



Z663
Контргайка M3



Z684
Фланцованная
контргайка M4



Z682
Фланцованная
контргайка M5



Z721
Установочный винт M4x4mm



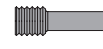
Z725
Установочный винт
M4x10mm



Z741
Установочный винт
M5x5mm



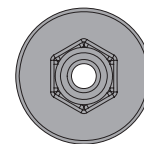
Z792
Винт с закрытой головкой M4x8mm



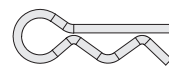
86094
Винтовой вал M4x2x12mm



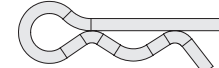
86095
Винтовой вал M5x3x18mm



Z680
Фланцованная контргайка
M5x8mm



6122
Корпусная клипса 6mm

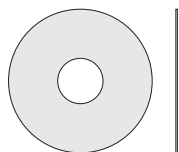


6123
Корпусная клипса 8mm

Металлические детали

1:1

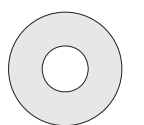
Показаны в
натуральную
величину



86827 c
Шайба 6x19x0.2mm



86827 d
Шайба 4x10x0.15mm



86972
Шайба 6x15x0.2mm



Z224
Шайба 3x8x0.5mm



Z685
Шайба 2.7x6.7x0.5mm



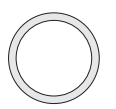
Z694
Шайба 5x10x0.5mm



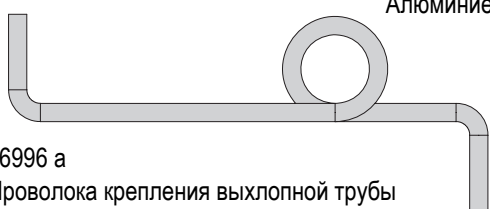
Z877
Шайба 8x10x0.2mm



Z695
Шайба 4x6x0.3mm



Z892
Шайба 5x7x0.2mm



86996 a
Проволока крепления выхлопной трубы



V021
Шарикоподшипник 5x10x4mm



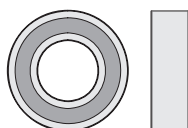
V023
Шарикоподшипник 6x13x5mm



V025
Шарикоподшипник 6x10mm



V032
Шарикоподшипник 10x16x5mm



V085
Шарикоподшипник 8x16x5mm



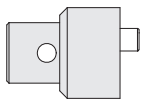
Z240
С-образная скоба 8mm



Z243
Е-образная скоба Е3mm



Z245
Е-образная скоба Е5mm



86996 a
Алюминиевая опора



77058
Штифт 2x14mm



Z260
Штифт 2.5x12mm



87194
Вал конусной шестерни дифференциала 4x27mm



86076
Управляющая гайка 1/4-28x8.5mm



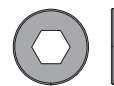
86077
Втулка 7x6.5mm



86171
Металлическая прокладка 5x7.5x3mm



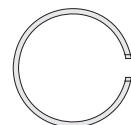
87042 a
Пружина 4.9x8x7mm



87042 b
Шайба 4.3x10x1mm



86059
Шаровой наконечник 6.8x7.3x3mm



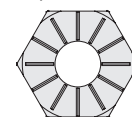
85058 a
Пружина сервопривода 14x5x0.7



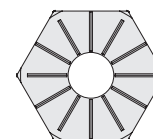
86391 a
Алюминиевая колодка сцепления



87151 b
Пружина сцепления



86066
Ступица колеса 14mm



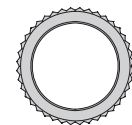
86804
Ступица колеса 17mm



86249 b
Осевая втулка 8x12x14mm



86319 c
Пружина сервопривода 14x5x0.7mm



86319 b
Гайка сервопривода

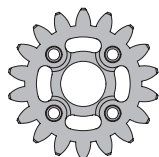


86319 a
Рулевая колонка 12X47mm

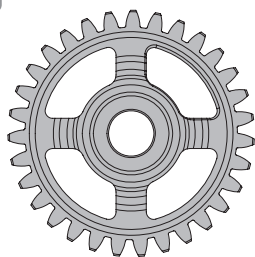
Металлические детали

1:1

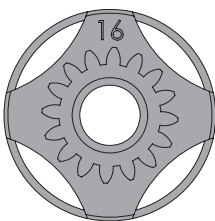
Показаны в
натуральную
величину



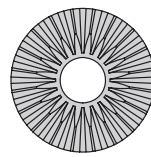
77058 а
Ведущая шестерня
18 зубцов



86365
Ведущая шестерня
31 зубец



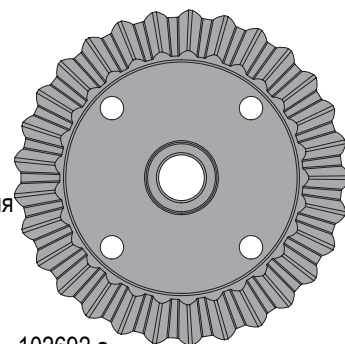
77106
Гоночный колокол
сцепления 16 зубцов



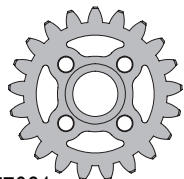
87193 а
Коническая шестерня
20 зубцов



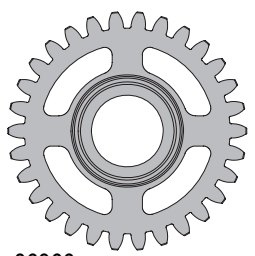
87193 б
Коническая шестерня
10 зубцов



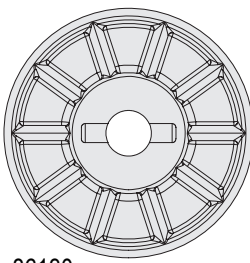
102692 а
Пуленепробиваемое коническое
зубчатое колесо дифференциала 29Т



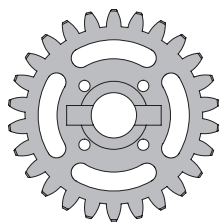
77061
Ведущая шестерня
21 зубец



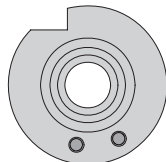
86366
Промежуточная шестерня
30 зубцов



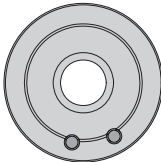
86130
Ступица скользящего
сцепления



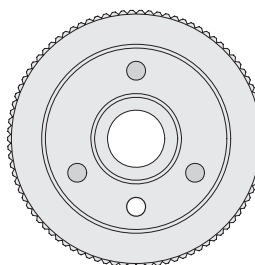
77065 а
Ведущая шестерня
26 зубец



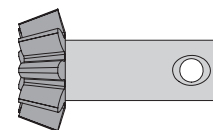
87216
Держатель
сцепления



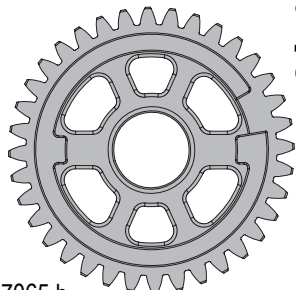
87217
Держатель сцепления



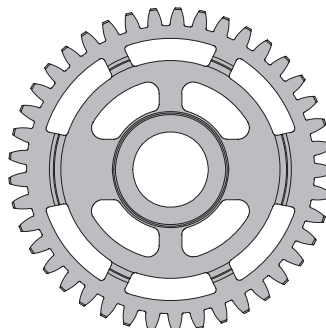
86271
Маховик 34mm



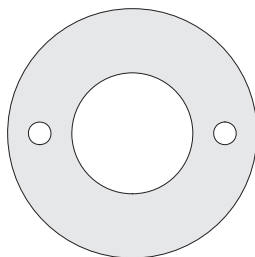
102692 б
Пуленепробиваемое коническое
зубчатое колесо дифференциала
9Т



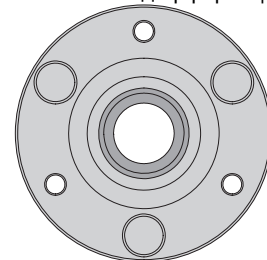
77065 б
Зубчатое колесо
36 зубцов



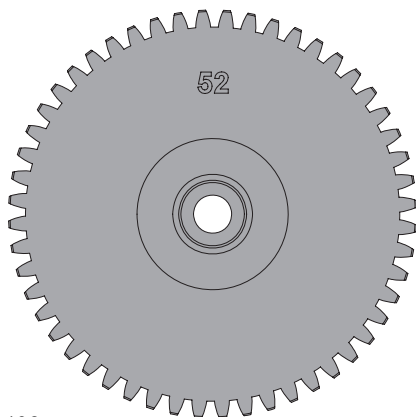
77076
Зубчатое колесо 41 зубец



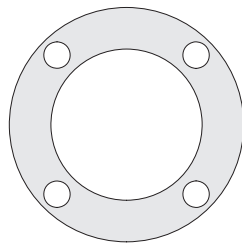
72130
Стальная пластина сцепления



86362
Держатель сцепления



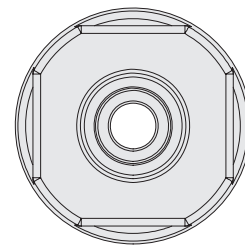
77132
Усиленное зубчатое колесо 52 зубца



86099
Шайба корпуса
дифференциала 0.7mm



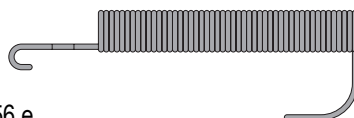
86827 б
Пластина
дифференциала 8x13x2.5mm



86827 а
Корпус дифференциала



87054
Пружина выпускного коллектора 3.2x75x0.7mm x56



86356 е
Возвратная пружина дросселя



86394
Пружина
4x20x14x0.7mm

SAVAGE XL

Металлические детали

1:1

Показаны в
натуральную
величину



86054
Вал 8x142mm



86057
Вал 8x78mm



86246
Усиленный приводной вал 11x123mm



86079
Установочная пластина двигателя 7x7x74mm



86803
Соединительная стойка 4x6x74mm



86055
Вал амортизатора 3x86mm



86356 a
Соединительный вал



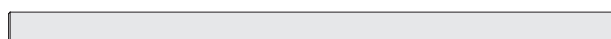
86356 d
Соединительный вал



86356 b
Соединительный вал



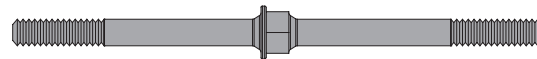
86356 c
Соединительный вал



86073
Вал 4x78mm



86074
Вал 4x46mm



93535
Стяжная гайка M4x70mm



86930 b
Тормозной поршень



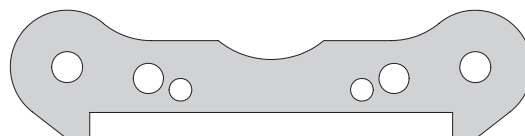
86930 a
Тормозной кулак



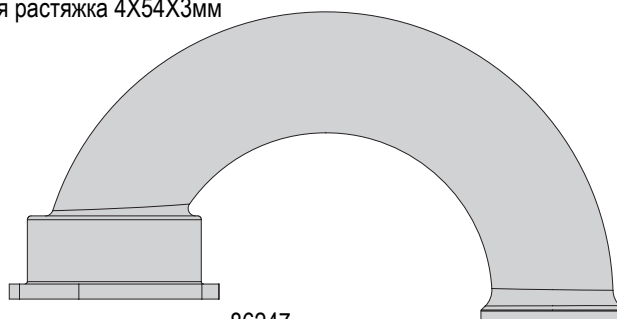
87055 b
Тормозная пластина



86048
Верхняя растяжка 4X54X3mm



86070
Нижняя растяжка 4X54X3mm



86247
Выпускной коллектор



86071
Фланцованный вал 4x62mm

Металлические детали

1:1

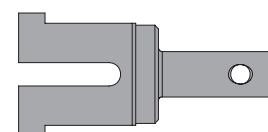
Показаны в
натуральную
величину



86081
Вал зубчатой передачи 6x12x78mm



86249 a
Усиленный вал 8x11x59mm



86248
Усиленный вал 9x11x34mm



86089
Приводной вал 6x71mm



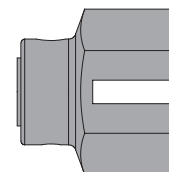
86061
Промежуточный вал 6x8x45mm



86082
Соединительная чаша
6x13x20mm



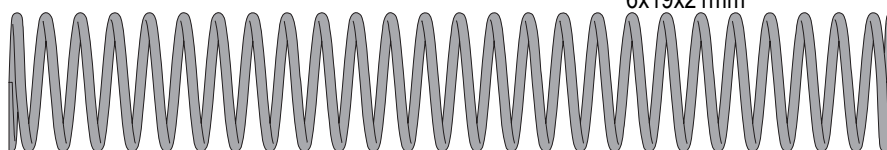
86083
Соединительная чаша
8x19mm



86322
Соединительная чаша
6x19x21mm



86090
Стойка рычага рулевого привода 6x49mm



6749
Пружина амортизатора 14.4x117x1.4mm 26 витков (черная)

Резиновые детали

1:1

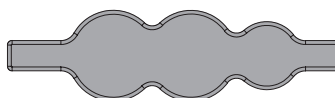
Показаны в
натуральную
величину



6811
Уплотнительное кольцо
6x9.5x2mm



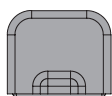
75080
Уплотнительное кольцо
7x11x2mm



87043
Резиновая крышка коробки передач



6816
Силиконовое
уплотнительное
кольцо S10



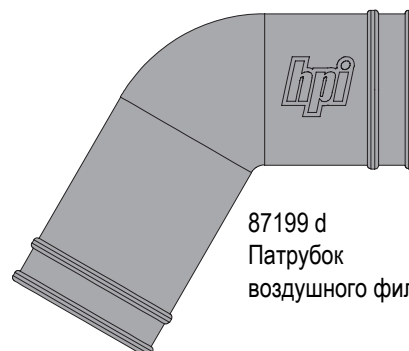
87027
Резиновая крышка 10x11mm



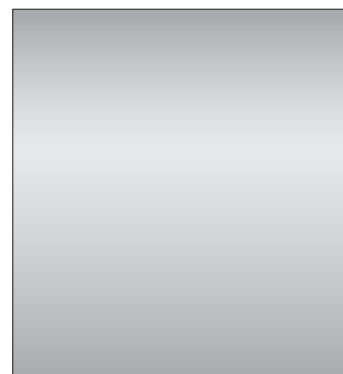
6819
Силиконовое
уплотнительное
кольцо P3



87058
Резиновая трубка 3x8x10mm



87199 d
Патрубок
воздушного фильтра



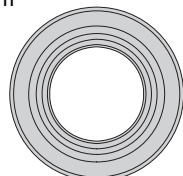
87204 a
Внешний фильтрующий
элемент



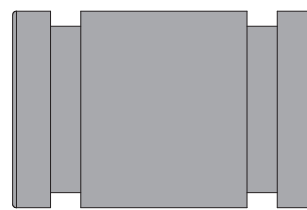
6899
Уплотнительное кольцо
5x8x1.5mm



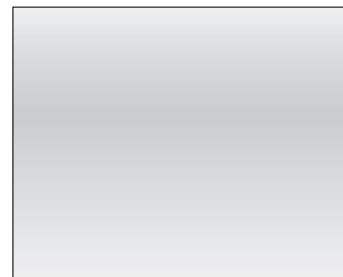
Z150 b
Колпачок антенны



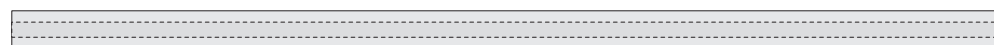
87049
Профилированный
выхлопной сальник



87052
Силиконовая соединительная
муфта 15x25x40mm

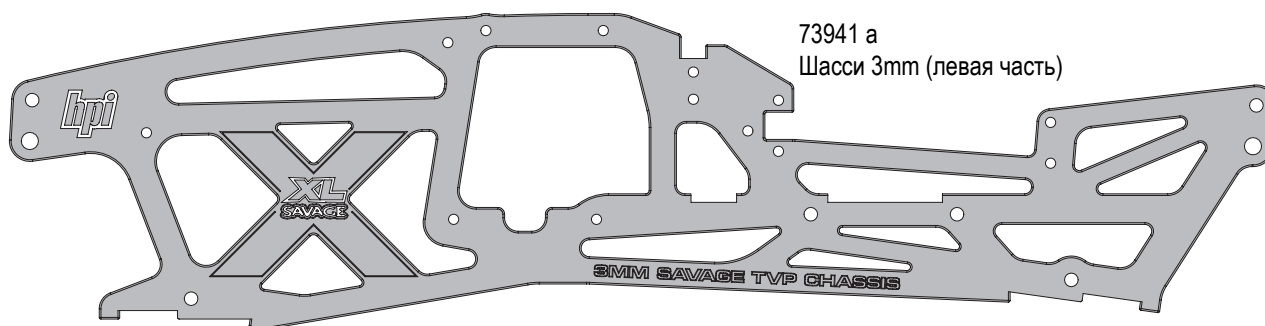


87204 b
Внутренний фильтрующий
элемент

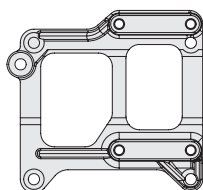
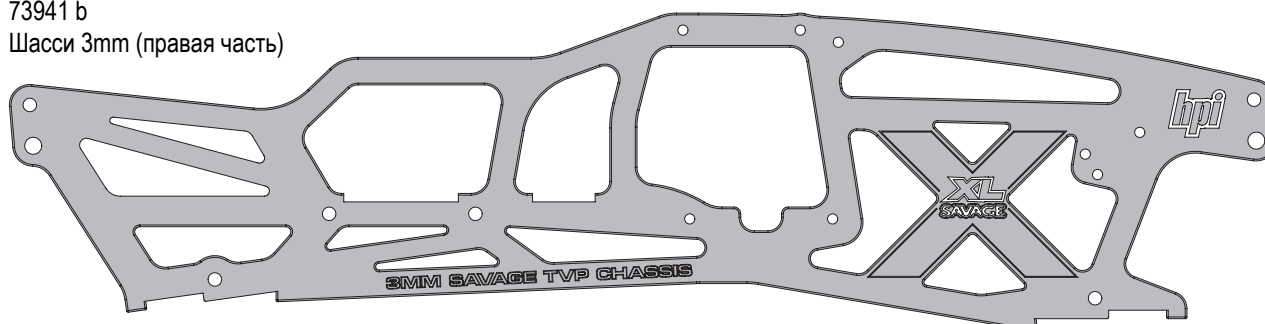


50474
Силиконовая трубка 2x5x300mm

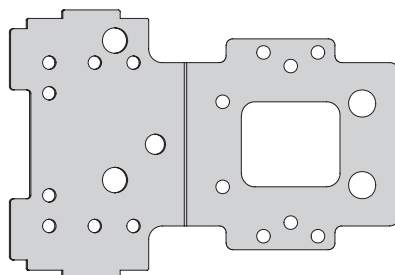
Металлические детали



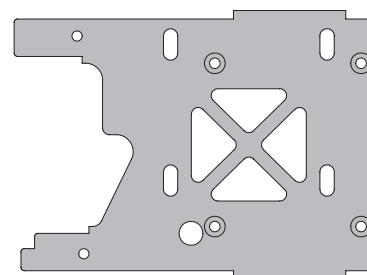
73941 б
Шасси 3mm (правая часть)



86060
Посадочное место двигателя

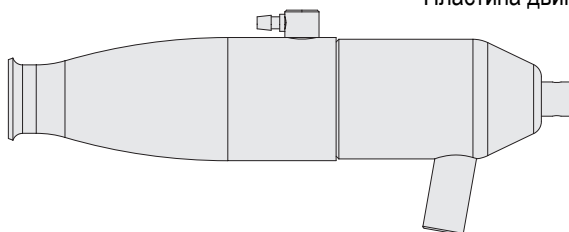


86067
Нижняя пластина 2.5mm



86080
Пластина двигателя 3mm (серая)

86138
Алюминиевая
выхлопная труба



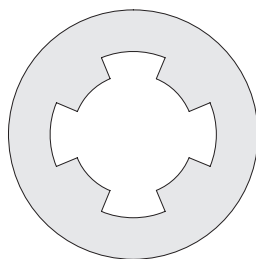
Бумажные детали

1:1

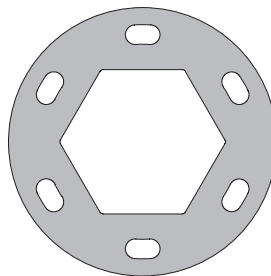
Показаны в
натуральную
величину



6163
Лента сервопривода
20x100mm



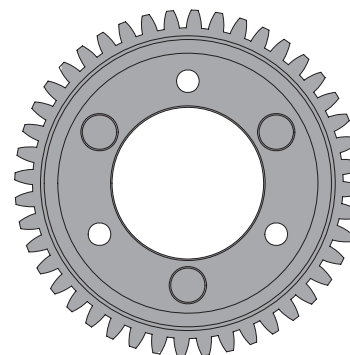
72131
Прокладка скользящей передачи



87055 а
Тормозной диск

1:1

Показаны в
натуральную
величину

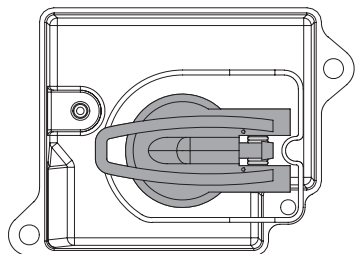


77054 а
Зубчатое колесо 44 зубца

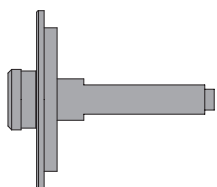


77054 б
Втулка

Пластиковые детали



87149
Топливный бак 160сс



87199 а
Корпус воздушного
фильтра

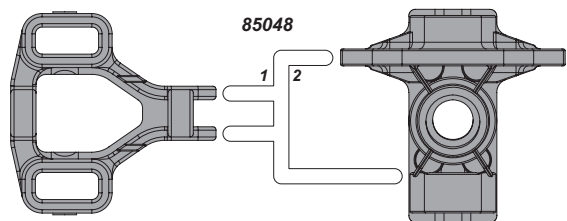


87199 б
Внутренний сетчатый рукав
воздушного фильтра

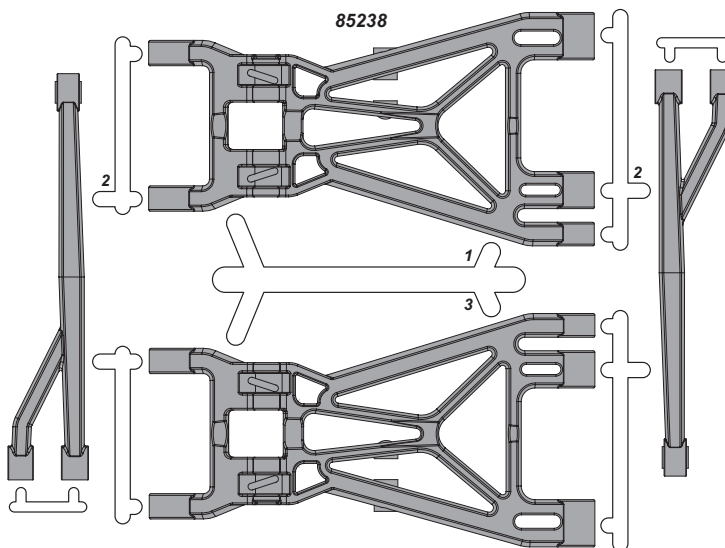


87199 с
Заглушка воздушного
фильтра

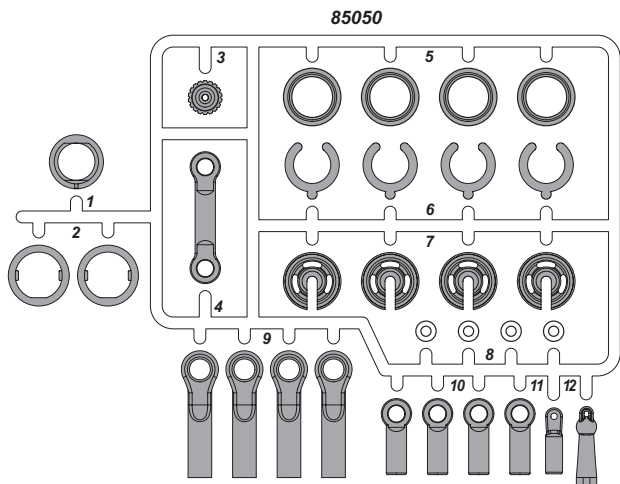
Z150 б
Антенная трубка



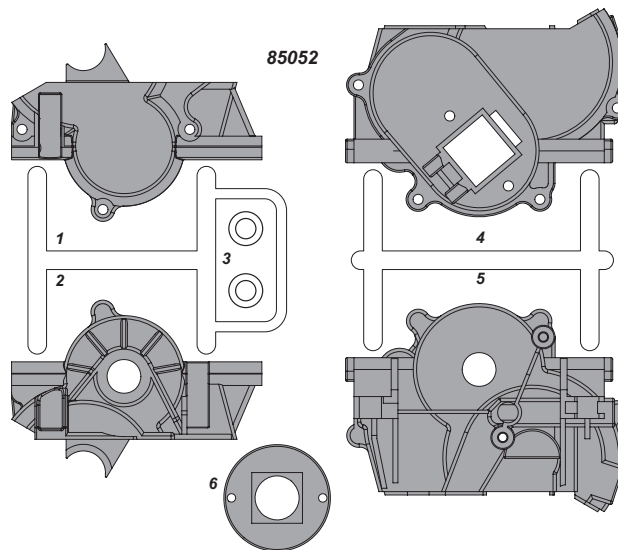
85048



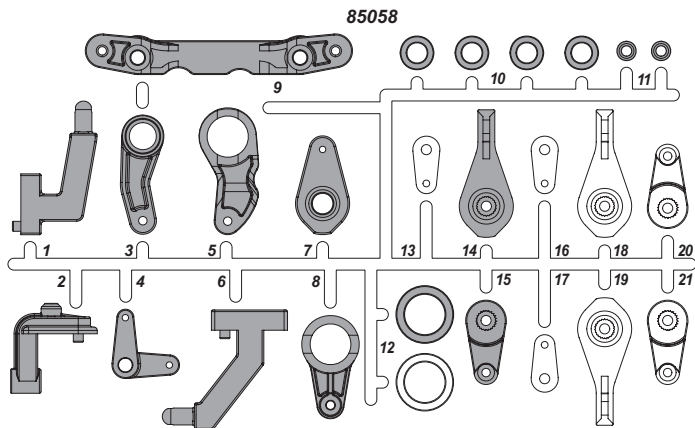
85238



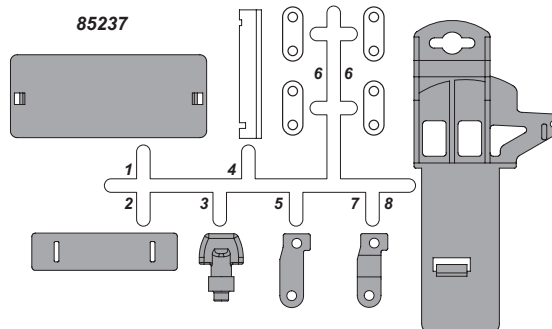
85050



85052



85058

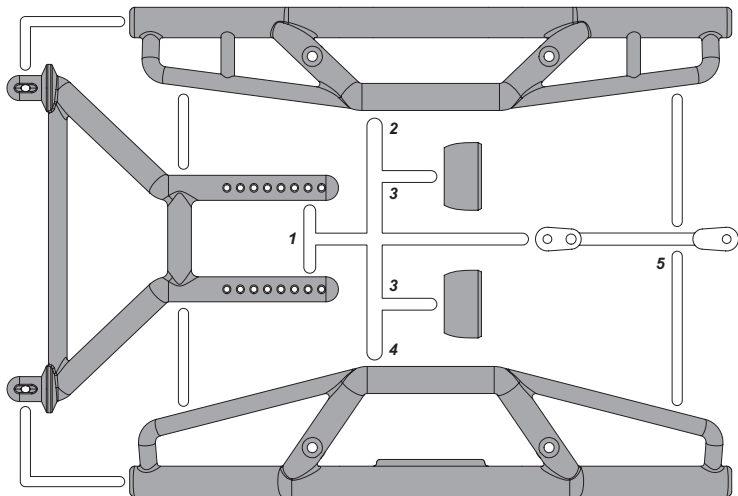


85237

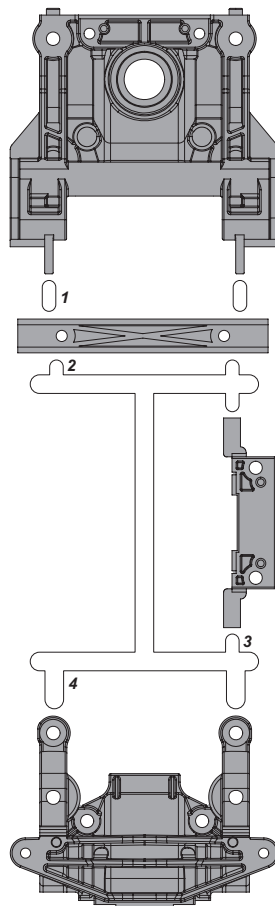


6154
Пластиковый хомут

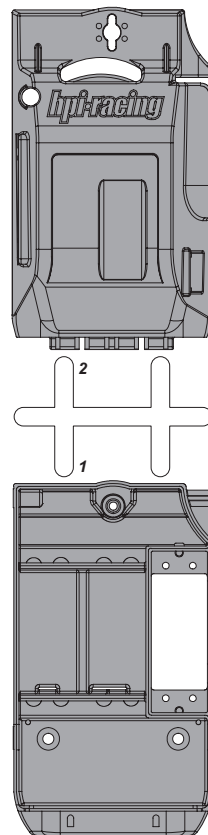
85059



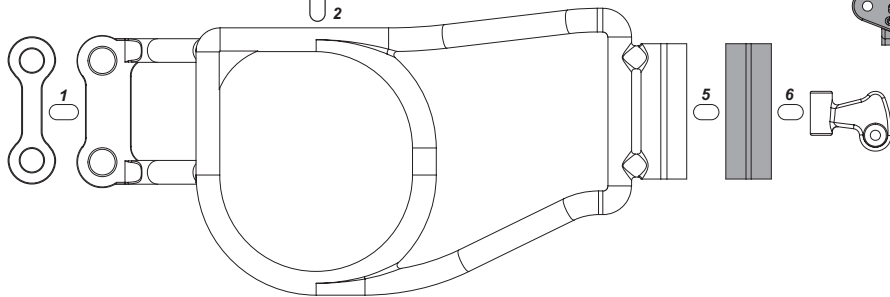
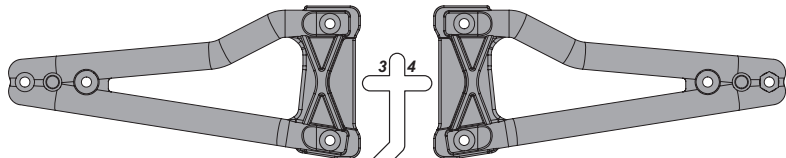
85235



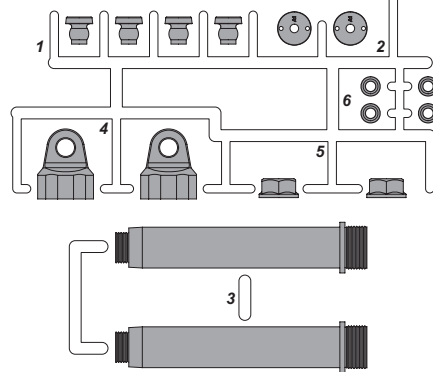
85236



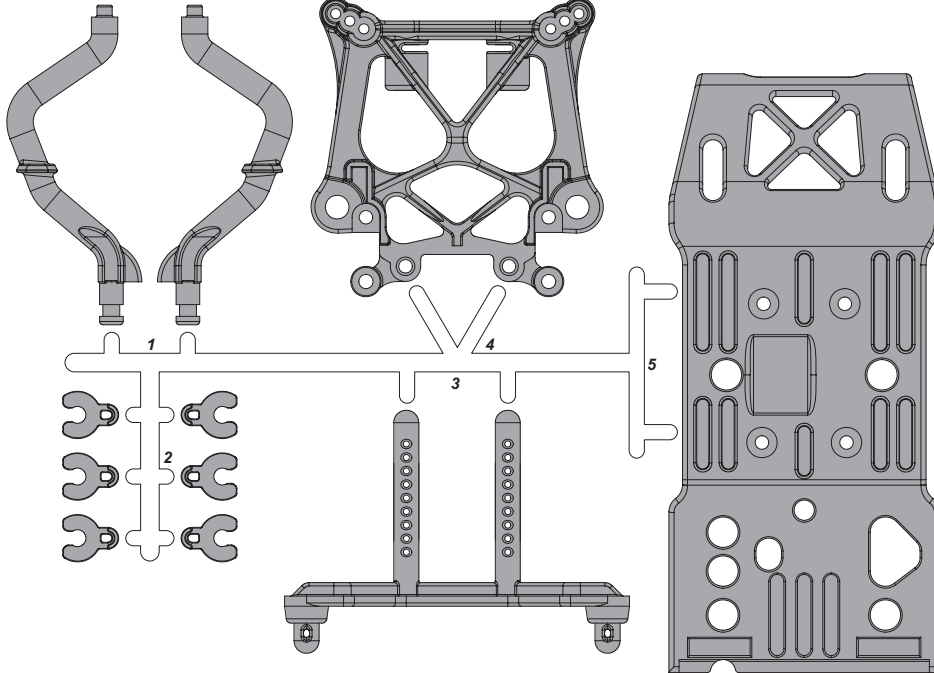
85239



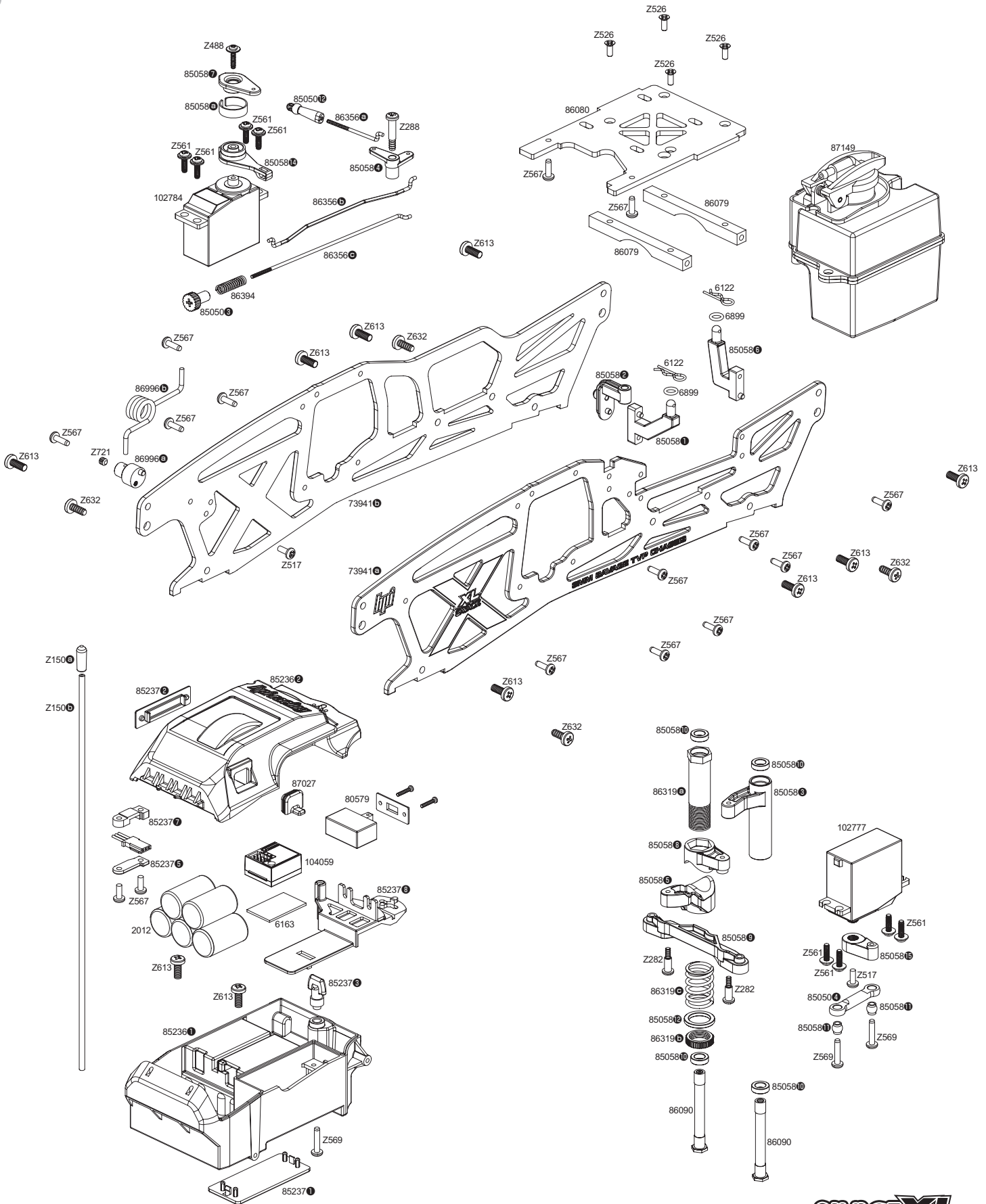
85049



85234



Сборка шасси



Список запчастей

Номер	Кол.	Описание	Номер	Кол.	Описание
2012	1	Аккумулятор приемника (6В 1200мАч/Ni-MH)	86955	1	Силиконовое амортизаторное масло
3188	2	MAG-8 диск матовый хром (83X56мм)	86972	6	Шайба 6x25x0.2мм
4465	2	TERRA-PIN шины S-состав (170x85мм) (a,b)	86996	1	Набор алюминиевых держателей (SAVAGE XL) (a)
50474	1	Силиконовая трубка 2x5x300мм	87027	2	Резиновая крышка 10x11мм (черная)
6122	10	Кузовная клипса (средняя)	87042	1	Набор из пружины 4.9x8x7мм и шайбы 4.3x10x1.0мм (a,b)
6123	20	Кузовная клипса (большая/8мм)	87043	2	Резиновая крышка коробки передач
6154	10	Пластиковый хомутик (3.5x150мм/черный)	87049	2	Профилированный выхлопной сальник
6163	5	Лента сервопривода 20x100мм	87052	1	Силиконовая соединительная муфта 15x25x40мм (черная)
6749	4	Пружина амортизатора 14.4x117x1.4мм 26 витков (черная)	87054	1	Пружина выпускного коллектора 3.2x75x0.7мм х56
6811	8	Уплотнительное кольцо 6x9.5x2мм (черное)	87055	1	Набор тормозных дисков 19X35X2.5мм и пластин (a,b)
6816	6	Силиконовое уплотнительное кольцо S10	87056	1	Набор спортивных амортизаторов в сборе 104-162мм
6819	5	Силиконовое уплотнительное кольцо P-3 (красное)	87058	8	Резиновая трубка 3x8x10мм (черная)
6899	6	Уплотнительное кольцо 5x8x1.5мм	87104	1	Вал стартера с уплотнительным кольцом (225мм) (a,b)
72130	1	Стальная пластина сцепления	87127	1	Задний блок двигателя NITRO STAR K серии со стартером
72131	2	Колодка сцепления	87148	1	НПИ стартер
73941	2	Шасси (SAVAGE XL/серое) (a,b)	87149	1	Топливный бак (160см куб)
75080	8	Уплотнительное кольцо 7x11x2.0мм (черное)	87154	1	Набор тормозных пластин, колодок
77054	1	Зубчатая передача 44 зубца (a,b)	87193	1	4 конусные шестерни дифференциала (a,b)
77058	1	Ведущая шестерня 18 зубцов (a,b)	87194	4	Вал для конусных шестерен дифференциала 4x27мм
77061	1	Ведущая шестерня 21 зубец	87198	1	Воздушный фильтр
77065	1	Шестерни третьей передачи (a,b)	87199	1	Набор рукавов воздушного фильтра (a,b,c,d)
77076	1	Зубчатое колесо 41 зубец	87204	1	Фильтрующий элемент (a,b)
77106	1	Гонимый колесо сцепления 16 зубцов	87216	1	Держатель сцепления для 2 передачи
77132	1	Усиленное зубчатое колесо 52 зубца	87217	1	Держатель сцепления для 3 передачи
7750	1	GT GIGANTE TRUCK PAINTED кузов (синий)	93535	4	Затяжная гайка M4x70мм
7777	1	GT GIGANTE TRUCK PAINTED кузов (оранжевый)	94398	6	Винт с закрытой головкой M3x55мм
80594	1	НПИ SF-5 сервопривод	102692	1	Набор конусных шестерен дифференциала 29/9 зубцов (a,b)
85044	1	Корпус дифференциала	B021	2	Шарикоподшипник 5x10x4мм
85048	1	Набор стоек	B023	2	Шарикоподшипник 6x13x5мм
85049	2	Корпус амортизатора	B025	2	Шарикоподшипник 6x10мм фланцованный
85050	2	Набор деталей амортизаторов	B032	2	Шарикоподшипник 10x16x5мм
85052	1	Корпус коробки передач	B085	2	Шарикоподшипник 8x16x5мм
85058	1	Набор держателей сервоприводов (a)	Z150	1	Антенная трубка (a,b)
85059	1	Бампер	Z224	10	Шайба M3x8мм
85234	1	Набор из опорной плиты, опор кузова и амортизаторов	Z240	4	C-образная скоба 8мм
85235	1	Коробка передач	Z243	10	E-образная скоба E3мм
85236	1	Элементы радиоуправления	Z245	10	E-образная скоба E5мм
85237	1	Детали посадочного места приемника	Z260	12	Штифт 2.5x12мм
85238	1	Рычаги подвески	Z280	4	Шаговой винт M3x19мм
85239	1	Обойма подшипника	Z282	4	Шаговой винт M3x14мм
86048	2	Верхняя скоба 4x54x3мм	Z286	6	Шаговой винт 3x20мм
86054	1	Вал 8x142мм (черный)	Z288	4	Шаговой винт 4x20мм
86055	2	Вал амортизатора 3x86мм (серебряный)	Z303	6	Винт с закрытой головкой M3x42мм
86057	1	Вал 8x78мм (черный)	Z481	12	ТР. Затяжной винт M2.6x8мм
86059	4	Шаровой наконечник 6.8x7.3x3мм (черный)	Z488	6	ТР. Фланцованный винт M2.6x12мм
86060	1	Крепления двигателя	Z515	6	Затяжной винт M3x5мм
86066	4	Ступица колеса 14мм (серебряная)	Z517	10	Затяжной винт M3x8мм
86067	1	Нижняя пластина 2.5мм (пурпурная)	Z520	6	Затяжной винт M3x18мм
86070	2	Нижняя скоба 4x54x3мм (пурпурная)	Z525	10	Винт с плоской головкой M3x6мм
86071	2	Фланцованный вал 4x62мм (черный)	Z526	6	Винт с плоской головкой M3x8мм
86073	2	Вал 4x78мм (серебряный)	Z529	6	Винт с плоской головкой M3x15мм
86074	2	Вал 4x46мм (серебряный)	Z530	6	Винт с плоской головкой M3x18мм
86076	1	Ведущая гайка 1/4-28x8.5мм (черная)	Z543	6	Винт с закрытой головкой M3x10мм
86077	1	Бронзовая втулка 7x6.5мм	Z544	6	Винт с закрытой головкой M3x12мм
86079	2	Пластина крепления двигателя 7x7x74мм	Z547	6	Винт с закрытой головкой M3x20мм
86080	1	Пластина двигателя 3.0мм (серая)	Z561	6	ТР. Фланцованный винт M3x10мм
86081	1	Вал-шестерня 6x12x78мм (черный)	Z567	10	ТР. Затяжной винт M3x10мм
86082	2	Соединительная чаша 6x13x20мм (черная)	Z578	10	ТР. Затяжной винт M3x15мм
86083	2	Соединительная чаша 8x19мм (черная)	Z589	10	ТР. Винт с плоской головкой M3x12мм
86089	1	Приводной вал 6x71мм (черный)	Z581	10	ТР. Винт с плоской головкой M3x18мм
86090	2	Рулевая опора 6x49мм (черная)	Z613	6	Затяжной винт M4x10мм
86094	6	Ходовой винт M4x2.5x12мм (черный)	Z632	6	ТР. Затяжной винт M4x10мм
86095	6	Ходовой винт M5x3x18мм (черный)	Z634	10	ТР. Затяжной винт M4x15мм
86099	6	Шайба корпуса дифференциала 0.7мм	Z644	10	ТР. Винт с плоской головкой M4x15мм
86130	1	Держатель сцепления	Z649	6	ТР. Винт с плоской головкой M4x30мм
86138	1	Алюминиевая выхлопная труба	Z661	4	Затяжная гайка M2.6
86171	1	Набор металлических прокладок 5x7.5x3мм	Z663	6	Затяжная гайка M3
86246	2	Усиленный приводной вал 11x123мм	Z680	4	Фланцованная затяжная гайка M5x8мм (черная)
86247	1	Выпускной коллектор	Z682	4	Фланцованная затяжная гайка M5 (по часовой стрелке/черная)
86248	2	Усиленный вал дифференциала 9x11x34мм	Z684	4	Фланцованная затяжная гайка M4
86249	2	Усиленный соединительный вал 8x11x59мм (a)	Z685	10	Шайба 2.7x6.7x0.5мм
86271	1	Маховик 34мм	Z694	10	Шайба M5x10x0.5мм серебряная
86319	1	Рулевая опора 12x47мм (пурпурная) (a,b,c)	Z695	10	Шайба 4x6x0.3мм (серебряная)
86322	1	Соединительная чаша 6x19x21мм	Z721	4	Установочный винт M4x4мм
86356	1	Привод тормоза (a,b,c,d,e)	Z725	6	Установочный винт M4x10мм
86361	1	Промежуточный вал 6x8x45мм (SAVAGE 3 SPEED)	Z741	4	Установочный винт M5x5мм (черный)
86362	1	Держатель сцепления (SAVAGE 3 SPEED)	Z792	6	Винт с закрытой головкой M4x8мм
86365	1	Ведущая шестерня 31 зубец (SAVAGE 3 SPEED)	Z892	10	Шайба 10x12x0.2мм
86366	1	Промежуточная шестерня 30 зубцов (SAVAGE 3 SPEED)	Z901	1	Шестигранный ключ 1.5мм
86391	3	Усиленная алюминиевая колодка сцепления (a,b)	Z903	1	Шестигранный ключ 2.5мм
86394	2	Пружина 4x20x14x0.7мм (черная)	Z904	1	Шестигранный ключ 2.0мм
86803	2	Соединительный вал 4x6x74мм	Z905	1	Шестигранный ключ 3.0мм
86804	4	Ступица колеса 17мм (серебряная)	Z950	1	Крестовой ключ (маленький)
86827	1	Сплавной корпус дифференциала (a,b)	Z960	1	Гаечный ключ
86930	1	Стальной тормозной поршень (a,b)			

Список дополнительных запчастей

Номер	Кол.	Описание	Номер	Кол.	Описание
1502	1	Свеча зажигания R3	74107	1	Зарядное устройство свечного воспламенителя (100В)
1503	1	Свеча зажигания холодная R4	74108	1	Профессиональный свечной воспламенитель с зарядным устройством (120В)
308	1	Индикатор заряда аккумулятора	74109	1	Зарядное устройство для профессионального свечного воспламенителя (230В/2 пина)
3115	2	6 спицевый диск белый (83x56мм)	74110	1	Профессиональный свечной воспламенитель
3116	2	6 спицевый диск черный (83x56мм)	77103	1	Гоночный колокол сцепления 13 зубцов (1М)
3117	2	6 спицевый диск блестящий хром (83x56мм)	77104	1	Гоночный колокол сцепления 14 зубцов (1М)
3118	2	6 спицевый диск гляцевый хром (83x56мм)	77105	1	Гоночный колокол сцепления 15 зубцов (1М)
3119	2	6 спицевый диск матовый хром (83x56мм)	77107	1	Гоночный колокол сцепления 17 зубцов (1М)
3135	2	8 спицевый диск белый (83x56мм)	77108	1	Гоночный колокол сцепления 18 зубцов (1М)
3136	2	8 спицевый диск черный (83x56мм)	77109	1	Гоночный колокол сцепления 19 зубцов (1М)
3139	2	8 спицевый диск матовый хром (83x56мм)	77110	1	Гоночный колокол сцепления 20 зубцов (1М)
3150	2	Плоский диск белый (83x56мм)	80588	1	Система курсовой устойчивости
3151	2	Плоский диск черный (83x56мм)	85066	1	Набор настраиваемых верхних рычагов
3153	2	Плоский диск желтый (83x56мм)	85068	1	Система безопасной остановки двигателя
3180	2	SPIKE MONSTER диск белый (83x56мм)	86139	1	Алюминиевая выхлопная труба
3181	2	SPIKE MONSTER диск черный (83x56мм)	86140	1	Радиатор двигателя
3182	2	SPIKE MONSTER диск хром (83x56мм)	86142	1	Алюминиевая ступица колеса 14мм
3184	2	SPIKE MONSTER диск черный хром (83x56мм)	86151	1	Усиленный вал 8x77мм (серебряный)
3185	2	MAG-8 диск белый (83x56мм)	86156	4	Усиленный вал амортизатора 4x62мм
3186	2	MAG-8 диск черный (83x56мм)	86186	1	Гофрированный выпускной коллектор (черный)
3187	2	MAG-8 диск хром (83x56мм)	86187	1	Гофрированный выпускной коллектор (пурпурный)
3190	2	WARLOCK диск белый (83x56мм)	86188	1	Гофрированный выпускной коллектор (серебряный)
3191	2	WARLOCK диск черный (83x56мм)	86251	1	Набор алюминиевых стоек
3192	2	WARLOCK диск хром (83x56мм)	86254	2	Алюминиевый держатель
3193	2	WARLOCK диск матовый хром (83x56мм)	86256	2	Алюминиевый нижний рычаг подвески (пурпурный)
4462	2	GT2 шина S COMPOUND (160x86мм)	86257	2	Алюминиевый настраиваемый верхний рычаг подвески (пурпурный)
4464	2	GT шина S COMPOUND (160x86мм)	86276	2	Усиленная соединительная чаша 6x13x20мм (серебряная)
4667	2	Наполнитель шин 30x80x255мм (плотный)	86277	2	Усиленная соединительная чаша 8x14x19мм (серебряная)
4852	2	DIRT BONZ шина S состав (150x83мм)	86343	1	Титановый приводной вал 6x12x78мм
4874	2	DIRT CLAWS шина B состав (145x84мм)	86345	1	Титановый приводной вал 6x67мм
4892	2	AGGRESSORS шина S состав (139X74мм)	86346	1	Алюминиевое крепление топливного бака (пурпурное)
4925	2	MOUNTED NUBZ шина 143x68мм S состав на плоском диске	86386	2	Алюминиевая соединительная балка (пурпурная)
4926	2	MOUNTED NUBZ шина 143x68мм S состав на плоском диске	86399	1	Усиленный держатель радиатора двигателя (6061S/пурпурный)
4928	2	MOUNTED NUBZ шина 143x68мм S состав на плоском диске	86806	1	Набор стальных зубчатых колес 47Т
6743	4	Пружина амортизатора 14.4x117x1.2мм 25 витков (красная)	87032	1	Модуль реверса (SAVAGE)
6744	4	Пружина амортизатора 14.4x118x1.2мм 23 витков (зеленая)	87150	1	Набор стальных дисковых тормозов
6745	4	Пружина амортизатора 14.4x117x1.3мм 26 витков (синяя)	87196	1	Набор алюминиевых колодок сцепления
6746	4	Пружина амортизатора 14.4x117x1.4мм 26 витков (пурпурная)	87245	1	SAVAGE набор подвески
73070	1	Набор скоб (графит/верхних2/нижних4)	93585	2	Затяжная гайка M4x70мм (титановая/пурпурная)
74104	1	Зарядное устройство свечного воспламенителя (230В, 3 пина)	A712	8	Алюминиевые амортизаторы (104-162мм)
74105	1	Свечной воспламенитель с зарядным устройством (120В)	A720	4	BIG BORE алюминиевые амортизаторы (в сборе/SAVAGE)
74106	1	Зарядное устройство свечного воспламенителя (230В, 2 пина)	B045	1	Набор для модернизации рулевого управления (6x10x3мм шарикоподшипники)

Гарантийный срок - 2 месяца с момента приобретения. В течение этого срока, в случае обнаружения заводского брака, товар подлежит бесплатному гарантийному ремонту или замене (в случае невозможности ремонта). Гарантийный ремонт осуществляется ПРОДАВЦОМ. Транспортные расходы, связанные с доставкой изделия для проведения гарантийного ремонта в адрес ПРОДАВЦА несет ПОКУПАТЕЛЬ. Транспортные расходы, связанные с доставкой отремонтированного изделия (или его замены) в адрес ПОКУПАТЕЛЯ несет ПРОДАВЕЦ. Гарантийный ремонт или замена приобретенного изделия в течении гарантийного срока осуществляется только при соблюдении следующих условий:

1. Наличие заполненного гарантийного талона с датой продажи и печатью организации-продавца (если имеется).
2. Наличие оригинальной упаковки и сопроводительной документации, входящей в комплект с изделием.
3. Наличие документов, подтверждающих дату покупки (товарный или кассовый чек).

Гарантия не распространяется

- на подвижные части привода модели (редуктор, привод, двигатель, шестерни) гарантийные обязательства не распространяются, за исключением случаев обнаружения заводского брака;
- на электродвигатель, регулятор скорости и рулевой сервопривод гарантийные обязательства не распространяются, за исключением случаев обнаружения заводского брака;
- на элементы подвески, колеса, шины, элементы питания гарантийные обязательства не распространяются, за исключением случаев обнаружения заводского брака;
- покупатель лишается права гарантийного обслуживания изделия, в случае ненадлежащего его использования, включая применение несоответствующих элементов питания или неправильной эксплуатации, а также в случае внесения каких-либо конструктивных изменений или самостоятельной сборки/разборки изделия;
- условия гарантии не предусматривают профилактику, чистку, настройку и протяжку крепежных винтов.

Основания для отказа в предоставлении гарантийного обслуживания

- нарушения потребителем правил эксплуатации, хранения или транспортировки, повлекших за собой выход изделия из строя;
- действия третьих лиц: ремонт или внесение несанкционированных изготовителем конструктивных или схематических технических изменений неуполномоченными лицами;
- наличие признаков попадания внутрь изделий жидкостей, посторонних предметов, насекомых;
- наличие механических повреждений;
- использование нестандартного оборудования (аккумуляторы, зарядные устройства, радиоаппаратура), которое могло вызвать выход изделия из строя;
- в случае изменения конструкции или внутреннего устройства изделия;

Ограничения гарантии

Производитель гарантирует работоспособность изделия в течение гарантийного срока, только при условии использования изделия в тех целях, для которых оно предназначено производителем, при надлежащем соблюдении правил предстартовой подготовки и настройки, бережного обращения с изделием и аккуратного хранения, своевременного обслуживания и диагностики возможных неисправностей, и отсутствии механических повреждений частей и механизмов изделия. Производитель гарантирует отсутствие брака в материалах деталей изделия и в его сборке. В случае обнаружения заводских дефектов в деталях или в сборке изделия, немедленно прекратите использование изделия и обратитесь по месту покупки. Гарантийному ремонту или замене подлежат только те части или детали изделия, в которых обнаружен брак. Если эксплуатация неисправного изделия приведет к аварии изделия с механическими повреждениями, к механическому разрушению, возгоранию или выходу из строя других деталей изделия - гарантия не будет покрывать такие повреждения других частей и деталей, кроме той, которая непосредственно имеет заводской брак. В таких случаях ремонт деталей, поврежденных вследствие эксплуатации неисправного изделия (кроме ремонта деталей, имеющих заводской брак) оплачивает ПОКУПАТЕЛЬ.

Ответственность Продавца

ПРОДАВЕЦ не отвечает за какие-либо убытки ПОКУПАТЕЛЯ, прямые или косвенные. Размеры компенсации ПОКУПАТЕЛЮ со стороны ПРОДАВЦА ни при каких обстоятельствах не могут превышать стоимости оплаченного товара. В соответствии с "Законом о потребителе" ПРОДАВЕЦ гарантирует, что продаваемые им товары не оказывают какого-либо вредного влияния на здоровье потребителя и являются безопасными при условии соблюдения правил эксплуатации, описанных в прилагаемой технической документации.

Дата продажи: _____ Покупатель: _____ (_____)
Название: _____
Артикул: _____
Серийный номер (если имеется): _____ Печать Продавца: _____

),

SAVAGE XL

hpi-racing

WWW.HPIRACING.COM



www.hpiracing.com

HPI Racing USA
70 Icon Street
Foothill Ranch, CA 92610 USA
(949) 753-1099
(888) 349-4474 Customer Service

www.hpiracing.co.jp

HPI Japan
3-22-20 Takaoka-kita, Naka-ku,
Hamamatsu, Shizuoka, 433-8119, JAPAN
053-430-0770

www.hpi-europe.com

HPI Europe
21 William Nadin Way, Swadlincote,
Derbyshire, DE11 0BB, UK
(44) 01283 229400