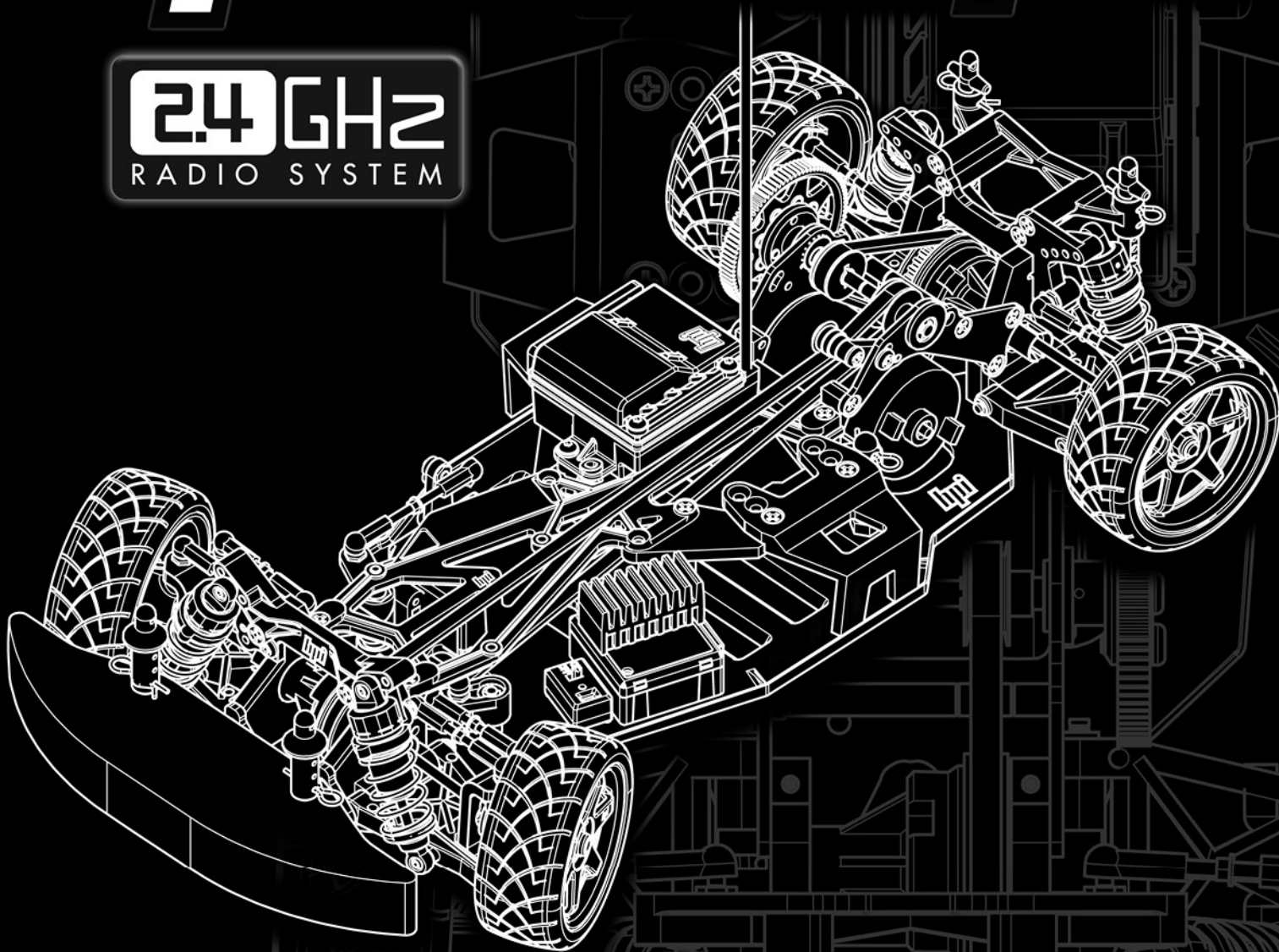


Инструкция по эксплуатации

# *Sprint 2 Sport*

**2.4GHz**  
RADIO SYSTEM



Благодарим Вас за то, что Вы выбрали продукцию HPI Racing! Данный комплект позволит Вам получить максимальное удовольствие от вождения. При его создании использовались высококачественные комплектующие, что позволило увеличить надежность и ходовые характеристики модели. Если Вы столкнетесь с трудностями или нуждаетесь в помощи, Вы всегда можете обратиться к продавцу. Также Вы можете связаться с нами через [www.hpiracing.com](http://www.hpiracing.com).



**Внимание** Несоблюдение данной инструкции может привести к повреждению Вашей модели, а так же нанести травмы или повлечь за собой смерть.



**Внимание** Несоблюдение данной инструкции может причинить вред Вам или окружающим или повредить чужое имущество.



**Внимание**

Если Вы вносите изменения или настройки, не указанные в данном руководстве, Ваш автомобиль может быть поврежден. Для предотвращения серьезных увечий и/или порчи имущества, пожалуйста, подходите к управлению всеми моделями на дистанционном управлении со всей ответственностью. Необходимо соблюдать особую осторожность при работе с моделями на воспламеняющемся топливе. Такие модели могут превышать скорость 50км/ч и используют токсичное легковоспламеняющееся топливо.

Перед запуском

Пожалуйста, внимательно ознакомьтесь с инструкцией

При использовании

Пожалуйста, не используйте модель в общественных местах, т.к. это может привести к травмам и порче имущества.

Пожалуйста, не используйте модель вблизи пешеходов или маленьких детей.

Пожалуйста, не используйте модель в закрытых помещениях.

Перед использованием

Убедитесь, что все шурупы и гайки полностью затянуты.

Всегда используйте полностью заряженные батарейки в передатчике и приемнике сигнала, чтобы не терять контроль над моделью.

Убедитесь, что никто поблизости не работает на той же радиочастоте, что и Вы.

Пожалуйста, зафиксируйте курок газа/тормоза в нейтральном положении.

После использования

Вначале выключите приемник, затем передатчик.

После использования модели необходимо провести техобслуживание. Это поможет предотвратить повышенный износ и повреждения двигателя и шасси.

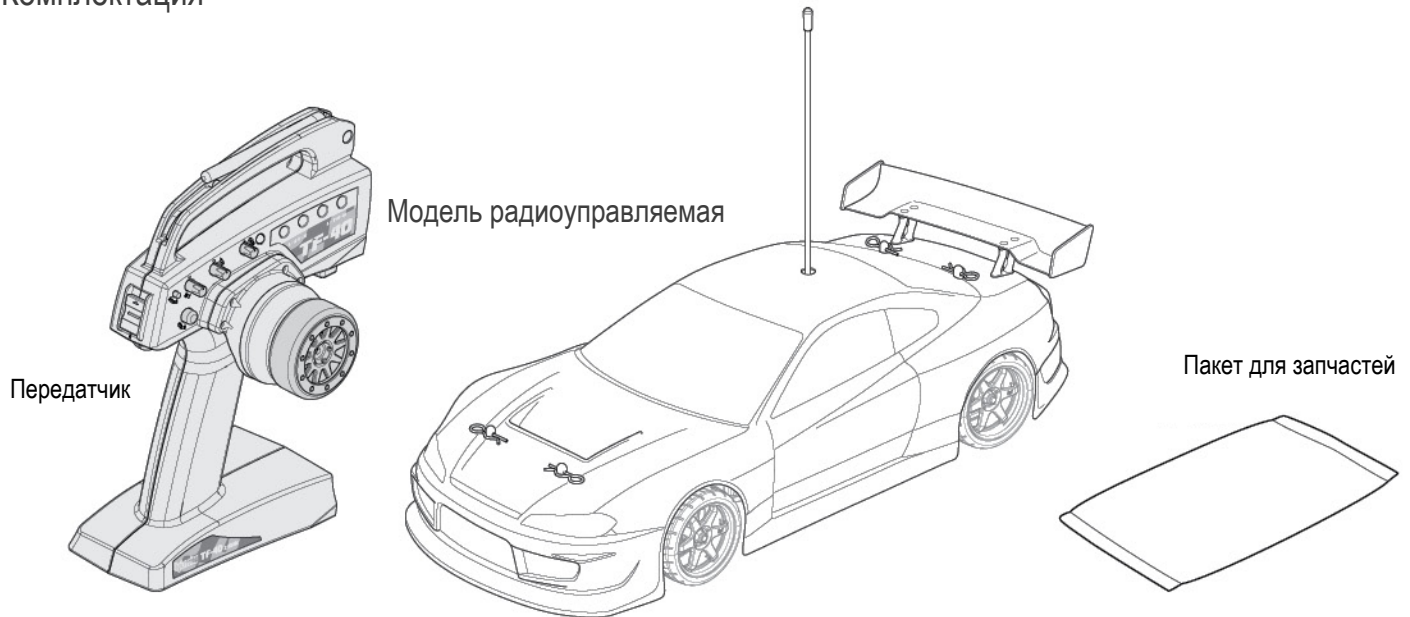
Обращение с аккумулятором

Пожалуйста, будьте осторожны при работе с аккумулятором. Он может быть горячим после работы. Поврежденная изоляция может привести к короткому замыканию и возгоранию.

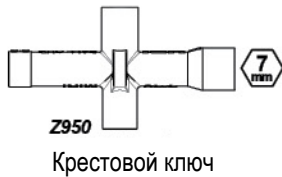
## Содержание

Раздел	Содержание	Страница
1	Обзор	4
2	Руководство к запуску	5
2-1	Перед запуском	5
2-2	Настройки перед стартом	5
2-3	Активация радиоуправления	9
3	Возможные неисправности	17
4	Техобслуживание	18
4-1	Обслуживание шасси	19
4-2	Обслуживание колес	20
4-3	Обслуживание системы шкивов	21
4-4	Обслуживание системы переднего привода	22
4-5	Обслуживание системы заднего привода	23
4-6	Обслуживание шестерен	24
4-7	Замена переднего ремня	25
4-8	Замена заднего ремня	28
4-9	Система дистанционного управления	30
5	Образцы запчастей	38
6	Установка подвески	41
7	Подетальная схема	42
8	Список запчастей	44
9	Список дополнительных запчастей	45
10	Гарантийный талон	53

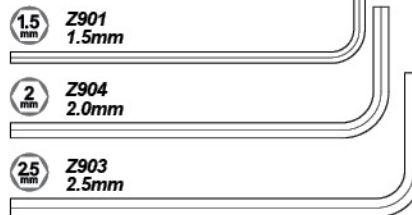
## Комплектация



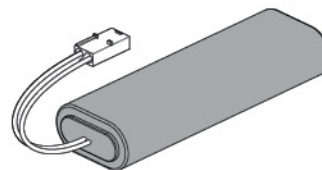
### Комплект поставки



### Шестигранный ключ



## Необходимое оборудование



При зарядке никель-металлогидридных аккумуляторов не пользуйтесь зарядным устройством для никель-кадмиевых аккумуляторов. Используйте для зарядки никель-металлогидридных аккумуляторов только специальные зарядные устройства.

## 2-1 Зарядка аккумулятора

### 1 Зарядка основного аккумулятора

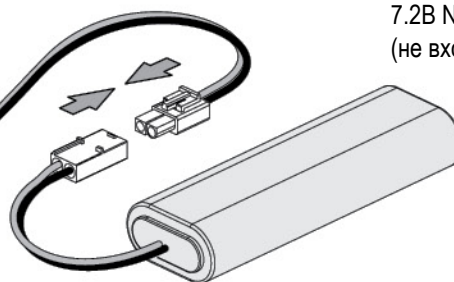
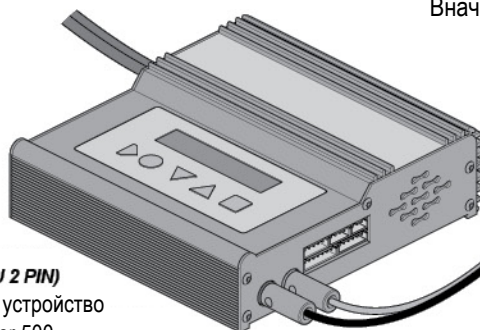


Внимание

При зарядке никель-металлогидридных аккумуляторов не пользуйтесь зарядным устройством для никель-кадмиевых аккумуляторов. Используйте для зарядки никель-металлогидридных аккумуляторов только специальные зарядные устройства.

Вначале зарядите основной аккумулятор. Зарядка длится примерно 30 мин.

**101972 (EU 2 PIN)**  
Зарядное устройство  
HPI Reactor 500

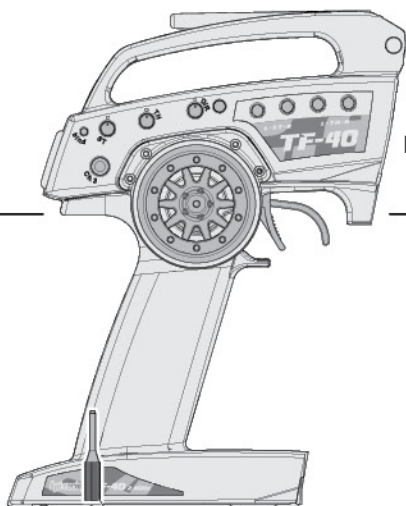


7.2В NiMH аккумулятор  
(не входит в комплект поставки)

**101930 1800mAh**  
**101931 2400mAh**  
**101933 4300mAh**  
**101932 3300mAh**

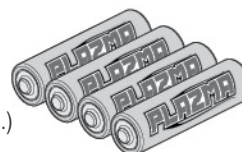
## 2-2 Настройки перед стартом

### 1 Подготовка передатчика



**105381**

HPI-TF40 2.4GHz Передатчик (2кн.)



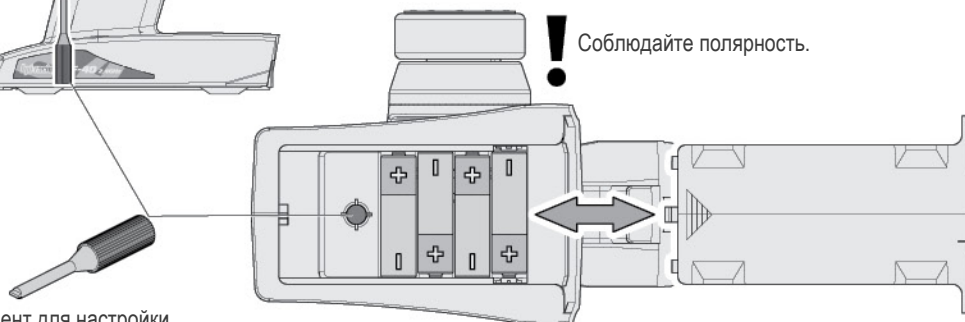
**101939 (US/EU)**

Щелочные AA батарейки  
(не входят в комплект поставки)

Откройте крышку батарейного отсека внизу передатчика.  
Установите батарейки согласно обозначениям полярности.

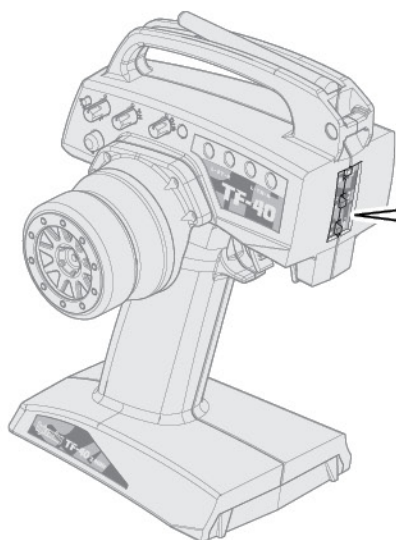
! Соблюдайте полярность.

Инструмент для настройки



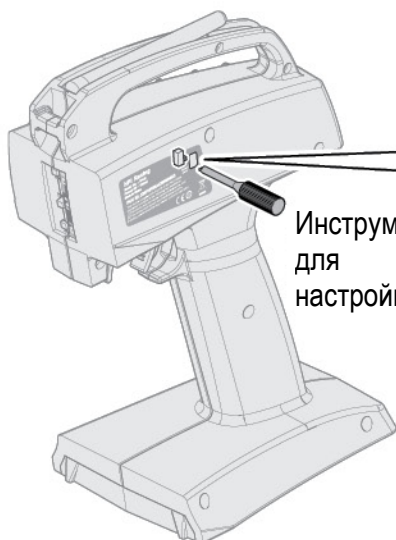
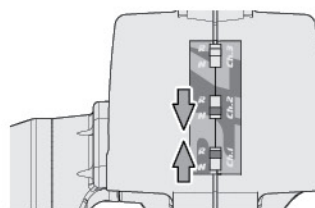
Крышка батарейного отсека.

## 2 Подготовка передатчика



**1** Переключатели реверса каналов

Заводские установки



Инструмент для настройки

**2** Переключатель режимов

Заводские установки

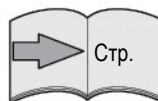


**!** Находясь во Франции включите соответствующий режим

Заводские установки



Внимание



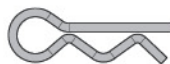
Стр.



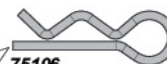
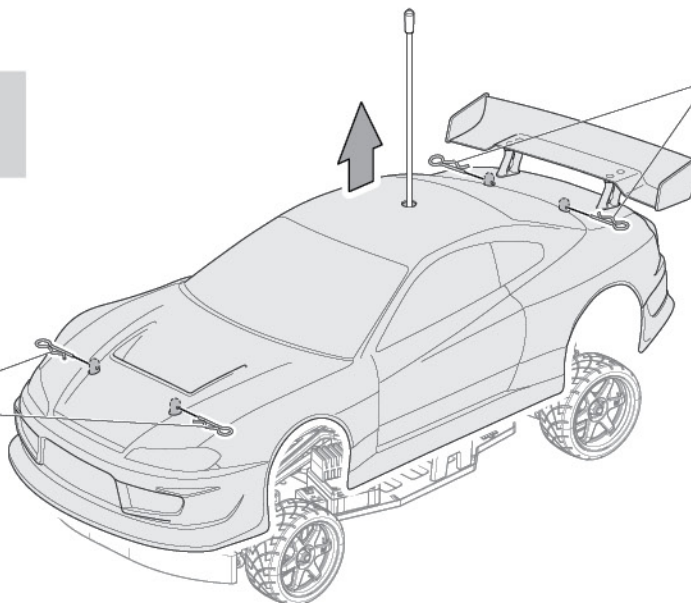
Переключение режимов сбрасывает связывание между передатчиком и приемником.

## 3 Подготовка шасси

Снятие кузова



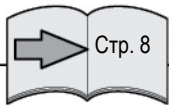
75106  
Клипса (6мм/черная)



75106  
Клипса (6мм/черная)

## 4 Установка аккумулятора

Регулируемый держатель аккумулятора.



Стр. 8

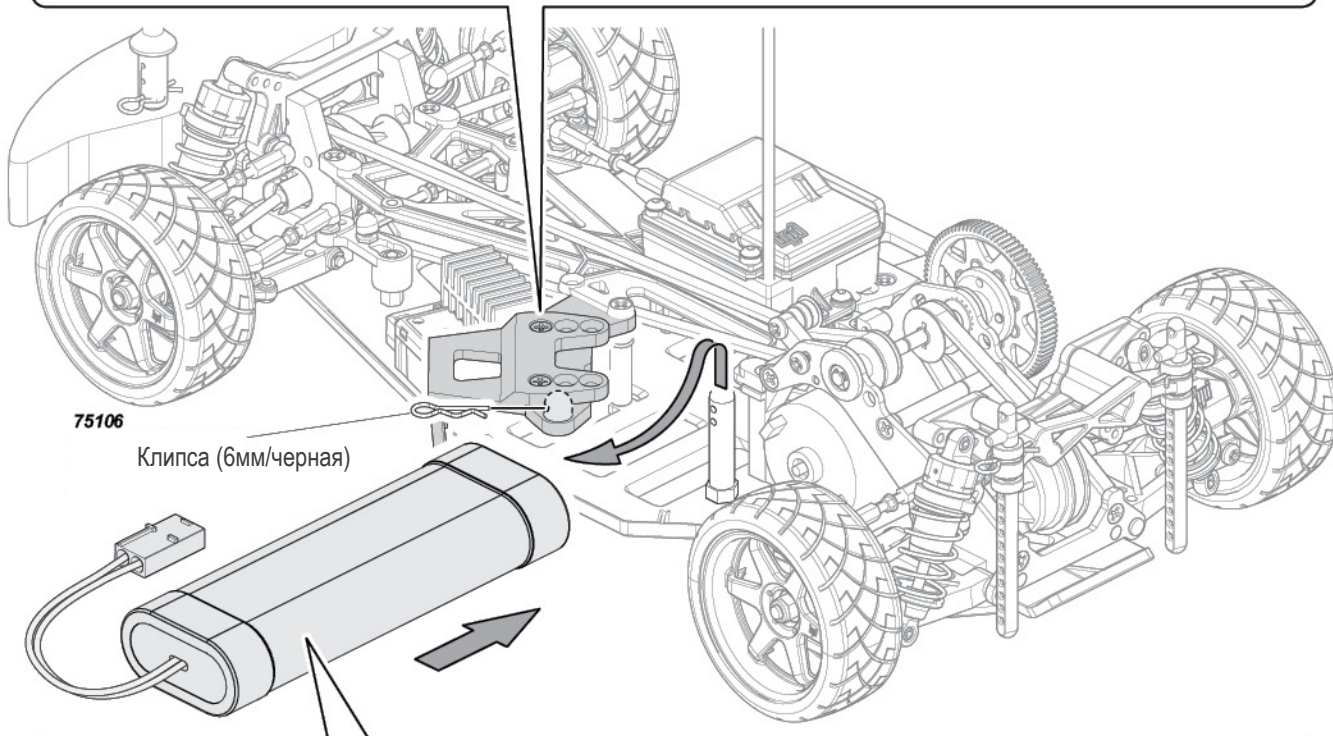
Справка

Стандарт

6 элементов 7.2-7.4В

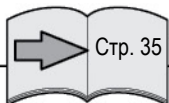
7 элементов 8.4В

Чтобы использовать аккумулятор с семью элементами 8.4В необходимо отрегулировать держатель аккумулятора так, чтобы вместить аккумулятор большего размера.



Внимание

Регулятор хода имеет 3 режима работы в соответствии с типом устанавливаемого аккумулятора (NiMH, LiPo, LiFe). Необходимо выбрать соответствующий аккумулятору режим, в противном случае аккумулятор может выйти из строя или взорваться.

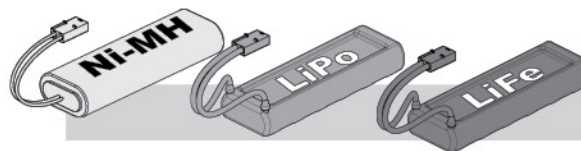


Стр. 35

Справка

Выберите режим аккумулятора

! Первоначально установлен режим для LiPo аккумулятора.



Режим LiPo аккумулятора

Если во время вождения прекратилась подача питания от LiPo аккумулятора, значит сработала система автоотключения питания регулятора хода. Необходимо прекратить использование модели, зарядить или заменить аккумулятор.



Чтобы использовать аккумулятор с семью элементами 8.4В, необходимо отрегулировать держатель аккумулятора так, чтобы вместить аккумулятор большего размера.

6 элементов 7.2-7.4В  
стандарт

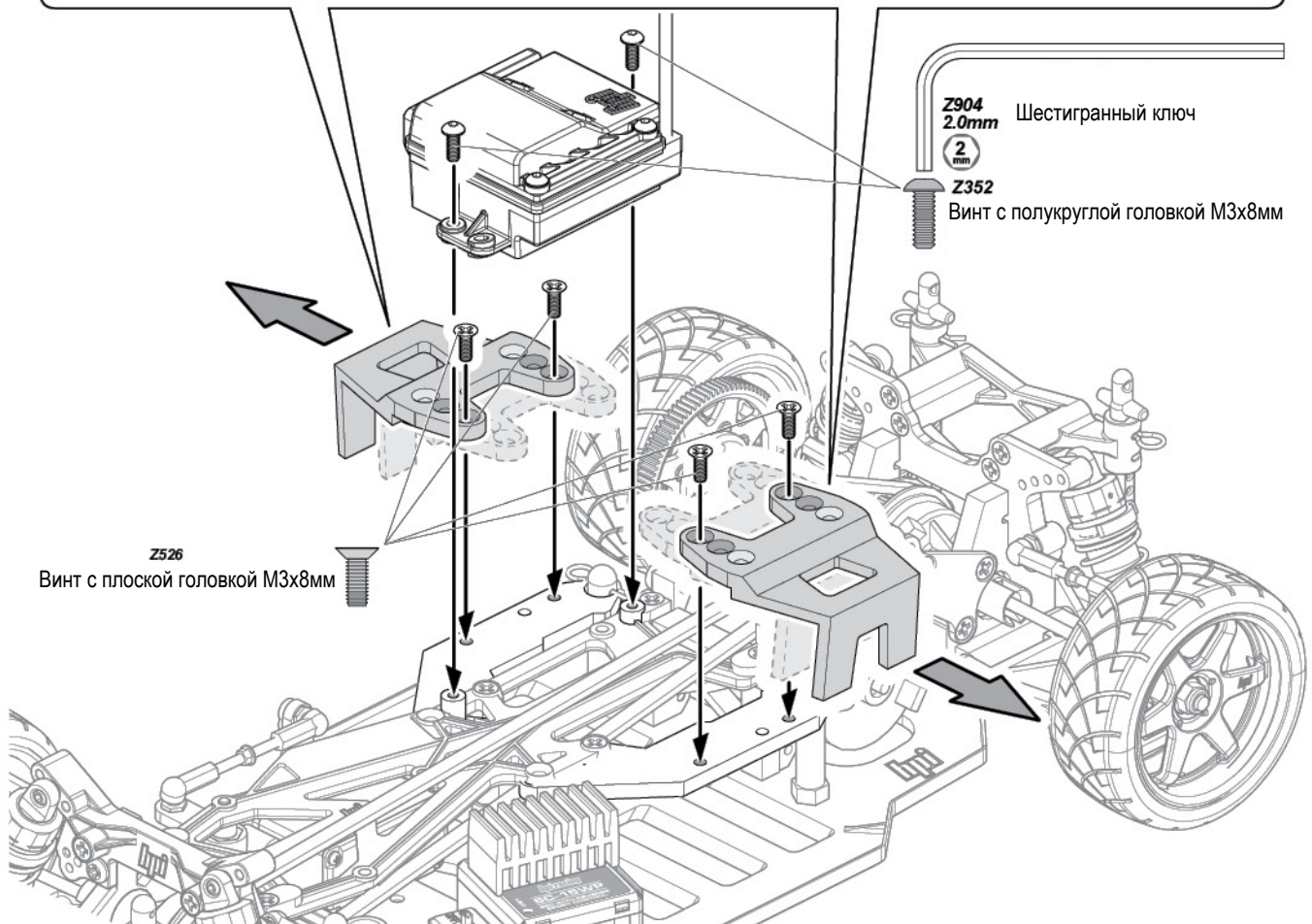
7 элементов 8.4В  
Составной аккумулятор

Стандарт

A  
B  
C

7 элементов 8.4  
Цельный аккумулятор

Чтобы использовать составной аккумулятор на 7 элементов, необходимо прикрутить пластину, используя отверстия B  
Чтобы использовать цельный аккумулятор на 7 элементов, необходимо прикрутить пластину, используя отверстия C.



Z904 2.0mm Шестигранный ключ

2mm

Z352

Винт с полукруглой головкой М3х8мм

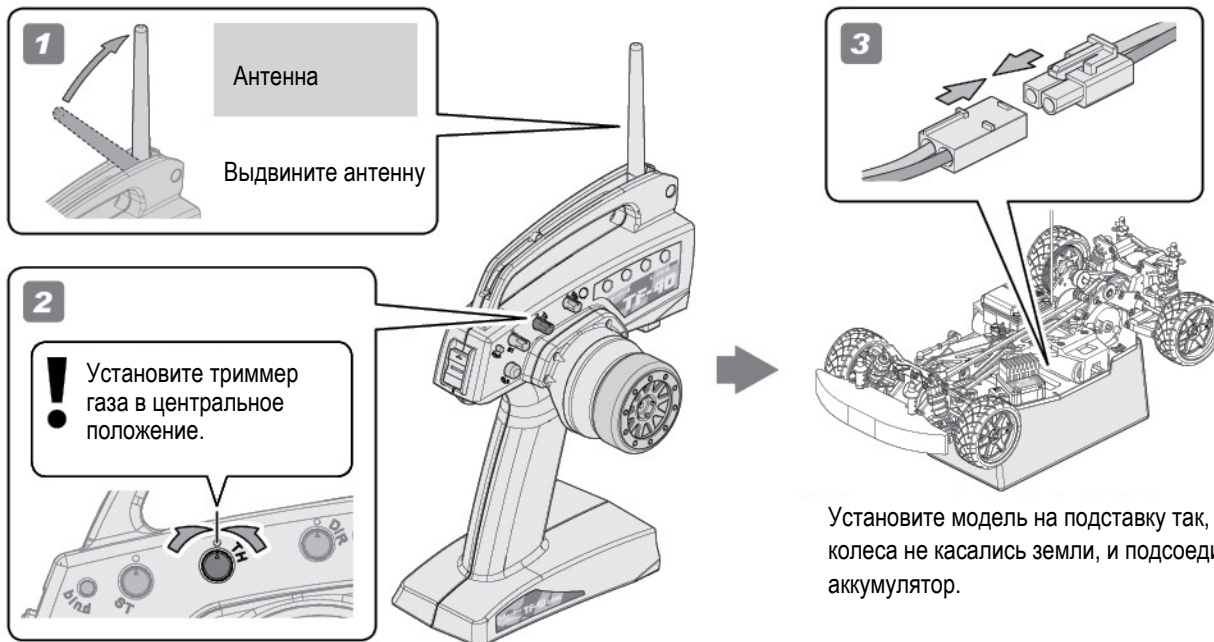
Z526

Винт с плоской головкой М3х8мм



## 2-3 Активация радиоуправления

### 1 Выдвините антенну



### 2 Включите передатчик



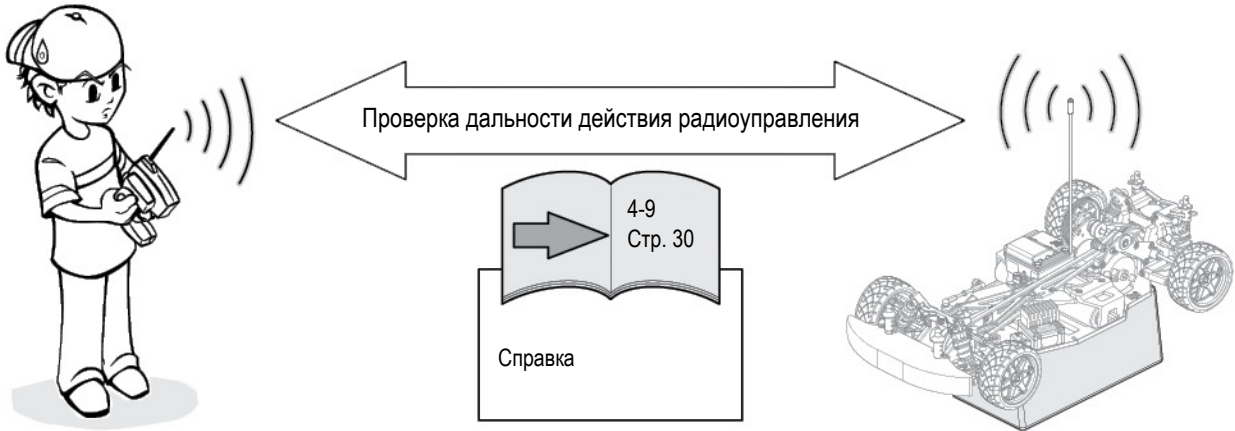
### 3 Включите регулятор хода

- Включите регулятор хода.
- Если Вы слышите звуковой сигнал, значит завершилась автоматическая настройка регулятора хода. До окончания автоматической настройки не трогайте курок газа/тормоза на передатчике.



## 4 Проверка дальности действия радиоуправления

Попросите друга взять модель и отойти на максимальное расстояние, на котором Вы все еще можете управлять моделью. Проверьте правильность отклика модели. Не используйте модель, если есть какие-то неполадки в дистанционном управлении. Если Вы включили модель раньше, чем передатчик, Вы можете потерять над ней контроль.

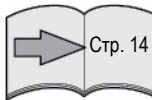


Внимание

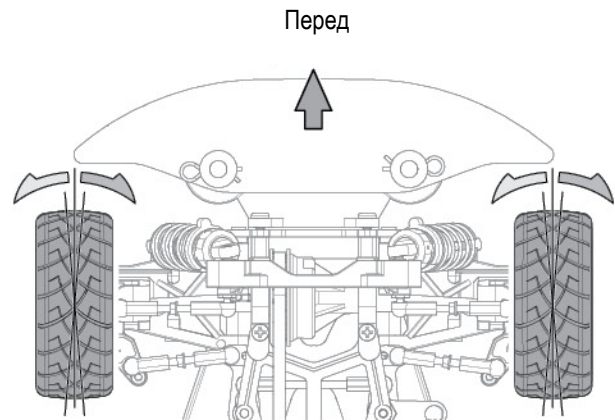
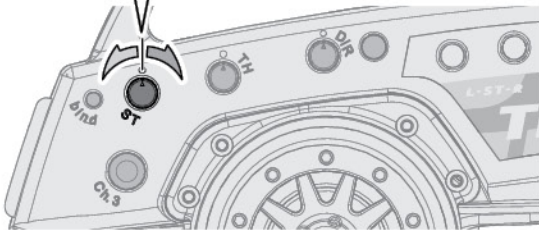
Радиочастота 2.4ГГц позволяет управлять моделью в пределах видимости. Если модель оказалась за каким-то предметом или за углом, Вы можете потерять связь с моделью и контроль над ней.

## 5 Триммер рулевого управления

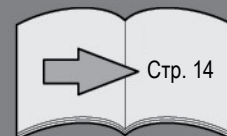
Триммер рулевого управления



Необходимо произвести выравнивание колес с помощью триммера рулевого управления



Вы можете пропустить страницу 14 если запускаете модель не в первый раз.



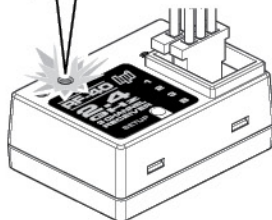
## 6 Система защиты

В модель встроена система защиты. Если модель теряет сигнал из-за помех или выхода из зоны действия, автоматически включаются тормоза. Данная система устанавливается изготовителем, и Вы должны проверить ее работу перед использованием.

Ситуации срабатывания системы защиты

В случае прерывания сигнала передатчика

Срабатывание системы защиты сопровождается миганием индикатора



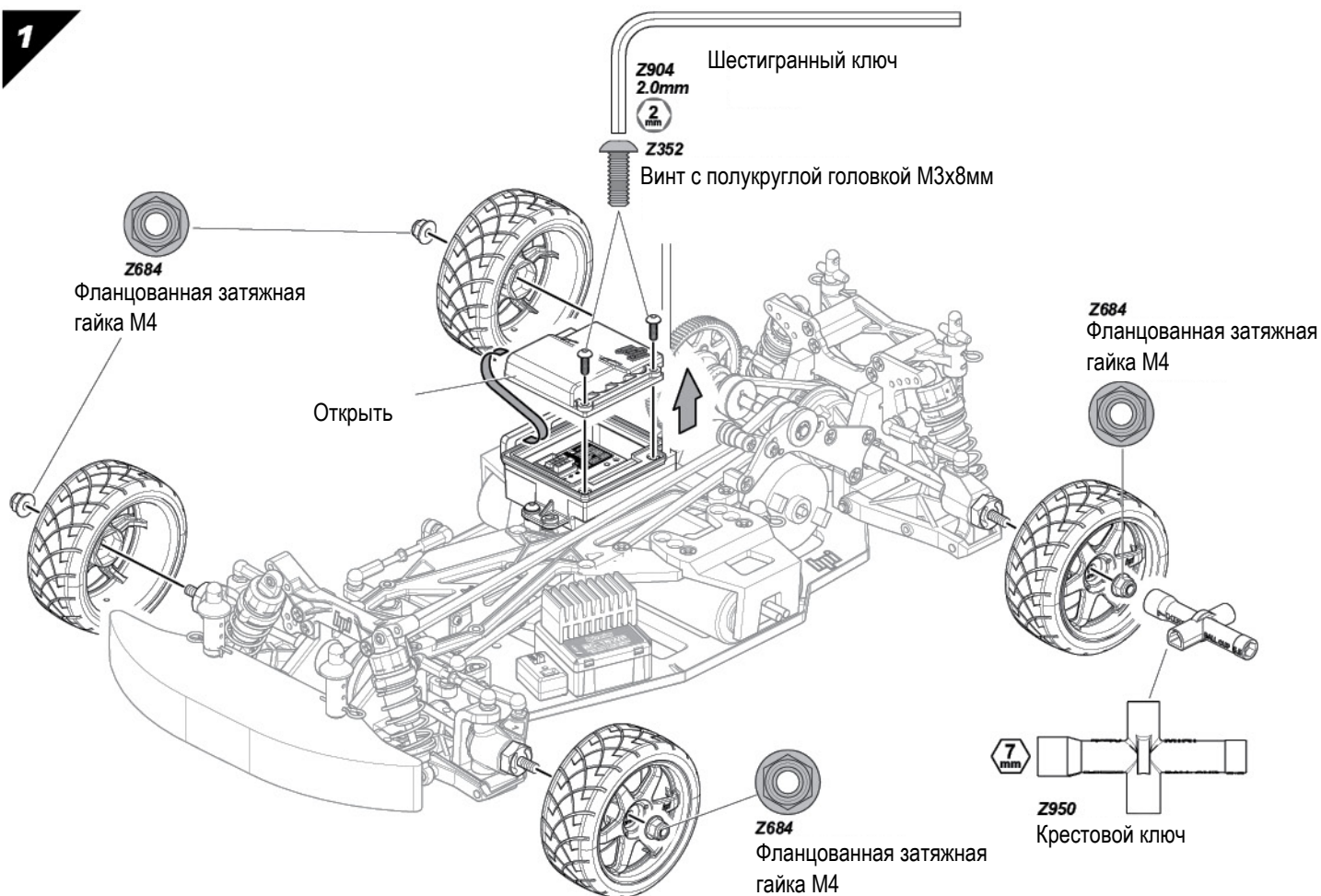
105383  
HPI RF-40  
Приемник



Внимание

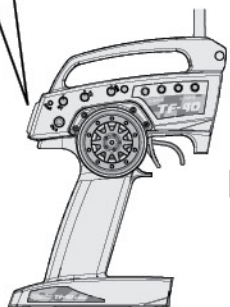
Защитная система не может полностью защитить Вашу модель

1

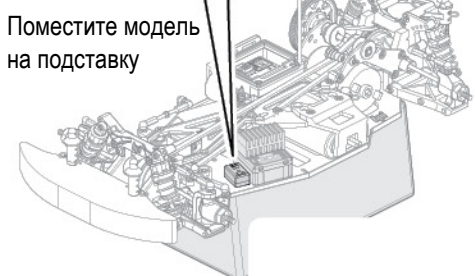
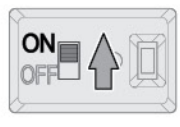


2

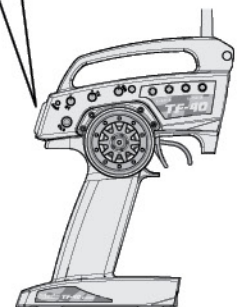
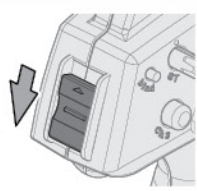
**1**  
ВКЛ  
Включите передатчик



**2**  
ВКЛ

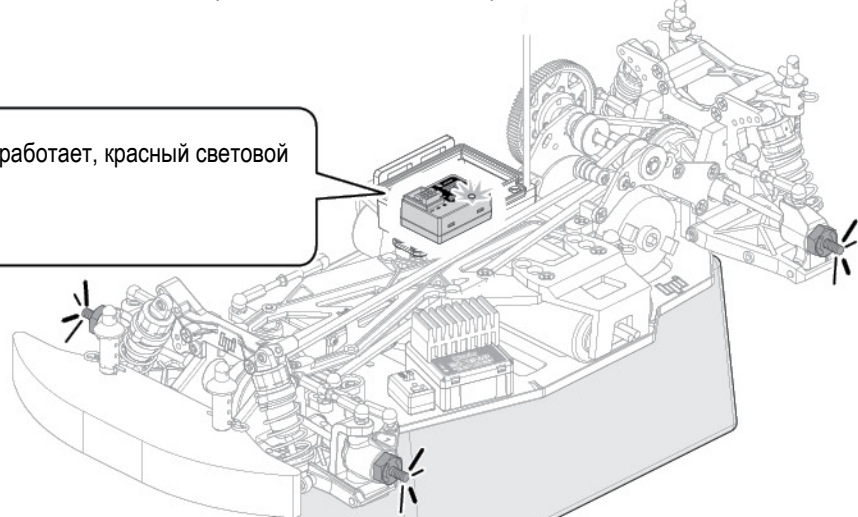


**3**  
ВЫКЛ  
Выключите передатчик

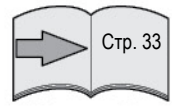


**4** Система защиты работает правильно, если мигает красный световой индикатор, и модель не движется.

**!** Если система защиты работает, красный световой индикатор мигает.



Внимание

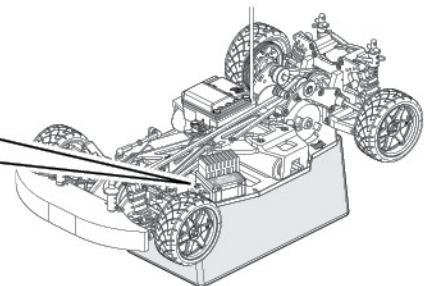



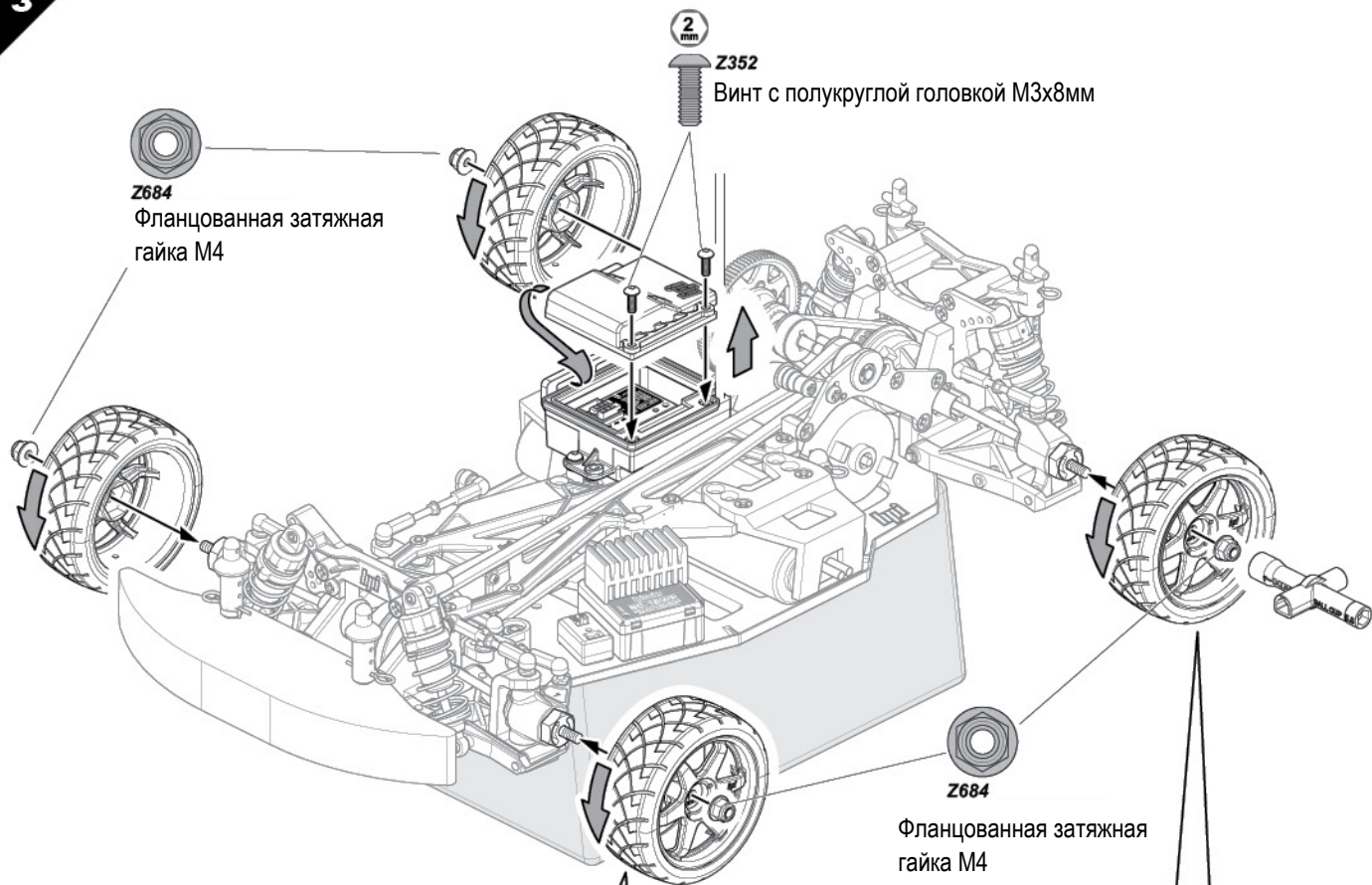
Стр. 33

Справка

Если индикатор мигает, но тормоза не срабатывают, настройте систему защиты, руководствуясь инструкциями на стр. 30.

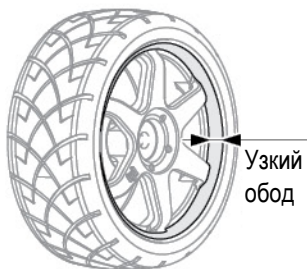
**5**  
ВЫКЛ



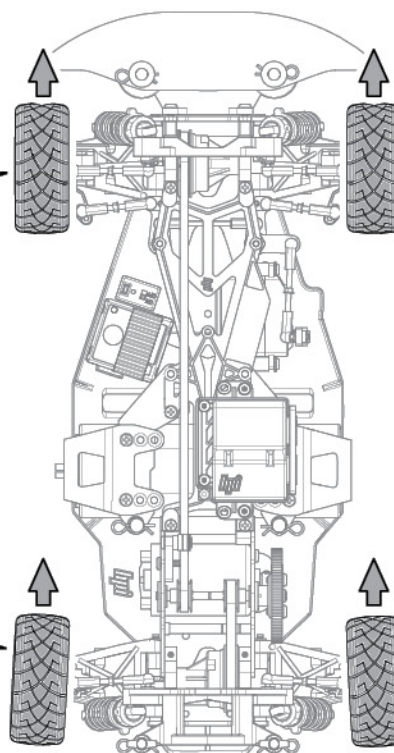
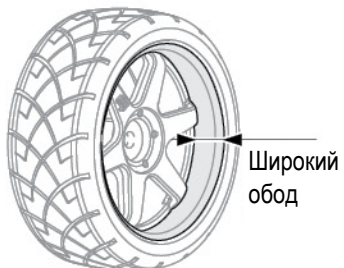


**!** Не перепутайте левую и правую шины.

Передние



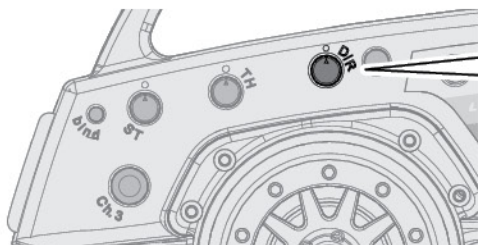
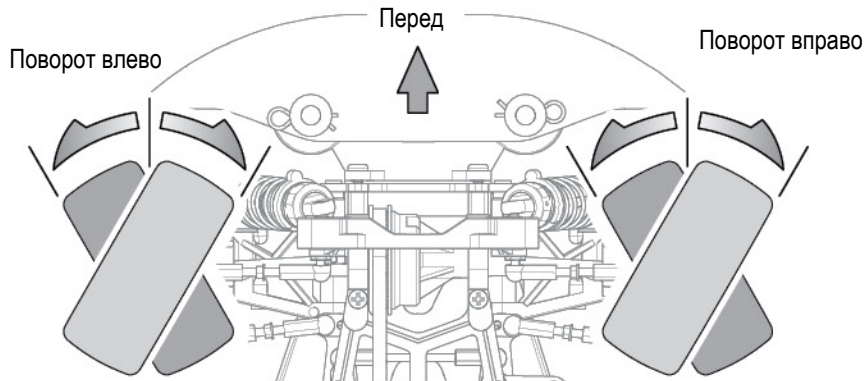
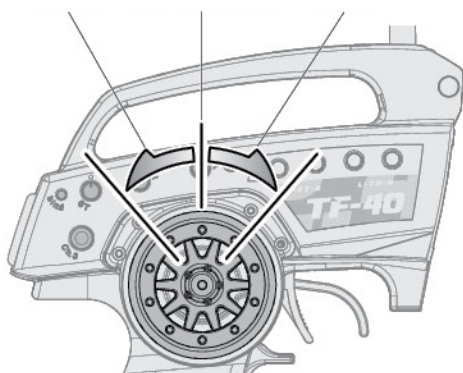
Задние



# 7 Функции пульта управления

## Рулевое колесо

Поворот влево      Прямо (нейтраль)      Поворот вправо



Регулятор угла поворота управляемых колес.

Используется для настройки сервопривода рулевого управления.

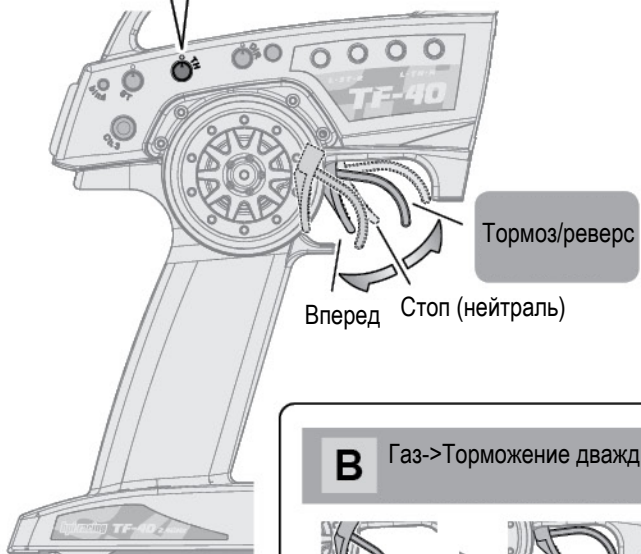


## Курок газа/тормоза

Триммер  
Газ/тормоз TH



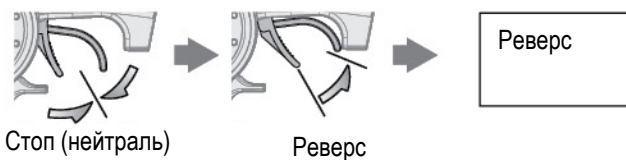
Если Ваша модель движется, настройте триммер газа/тормоза так, чтобы она остановилась.



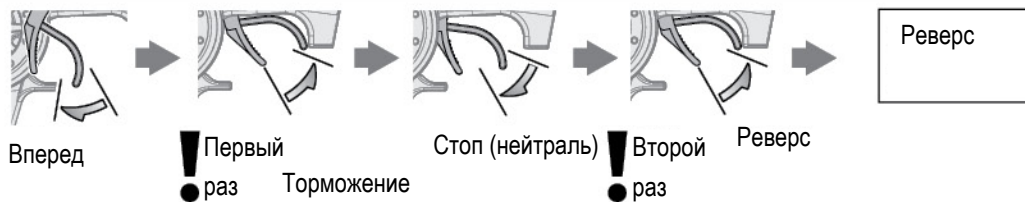
Включение реверса.

Пункты А и В показывают 2 способа включения реверса.

**А** Стоп->Реверс



**В** Газ->Торможение дважды->Реверс



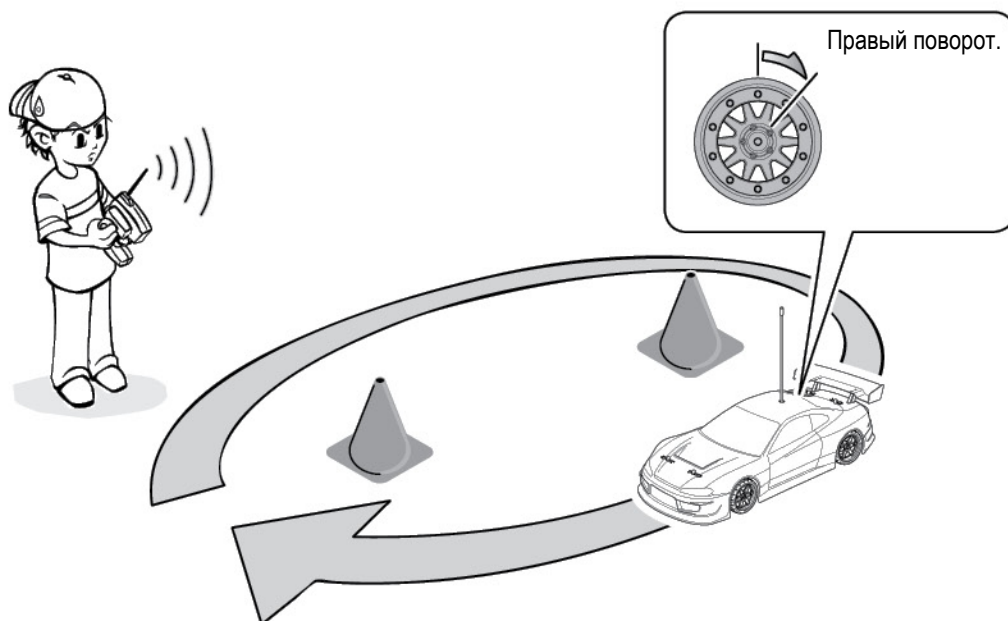
## 8 Вождение

Установите кузов и наслаждайтесь вождением!

Дайте модели остыть в течение пятнадцати минут между использованиями.

Если модель движется на Вас, управление моделью следует осуществлять обратным образом тому, как если бы она двигалась от Вас.

После того, как вы привыкните к управлению моделью, практикуйтесь в управлении ею на треке, объезжая конусы.



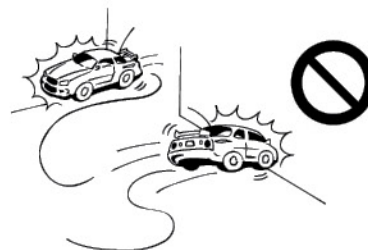
Внимание Не используйте модель в следующих местах:



Не используйте модель на улицах и дорогах общего пользования, т.к. это может привести к авариям, травмам и/или порче имущества.



Не использовать в воде и на песке.



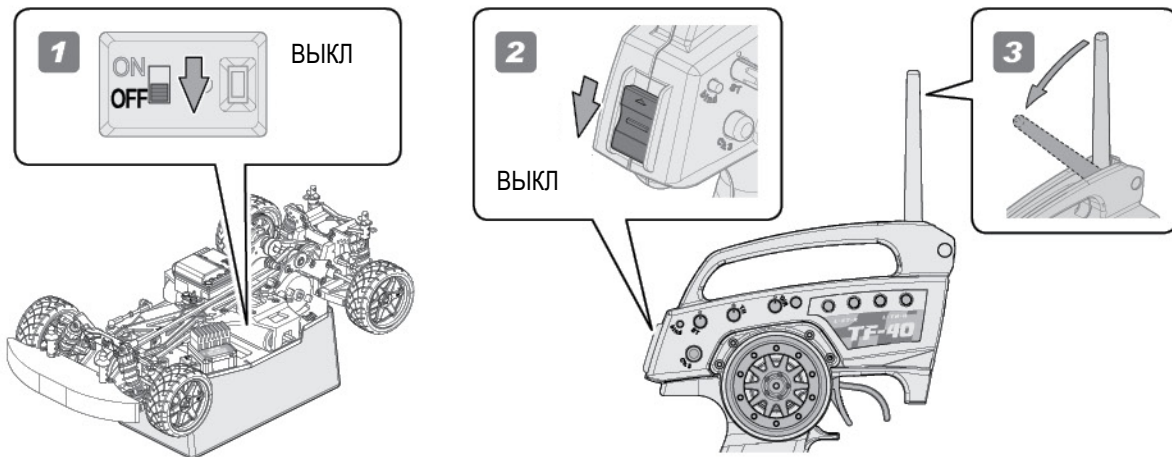
Убедитесь, что никто поблизости не использует аналогичную Вашей частоту сигнала.

## 9 Выключение модели



Внимание

Вначале отключите приемник, затем передатчик. В противном случае Вы можете потерять управление моделью.



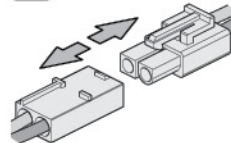
Внимание

Перед подключением аккумулятора убедитесь, что приемник выключен, иначе модель может выйти из-под контроля.

1

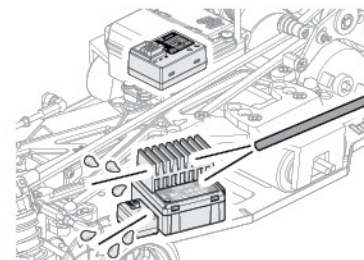


2



Внимание

Если какие-то детали повреждены или потеряны, свяжитесь с продавцом.



Вождение в условиях повышенной влажности.

Данная модель имеет влагозащитную систему радиоуправления, таким образом она может быть использована в условиях повышенной влажности.

Тем не менее модель нельзя полностью погружать в воду. Использование модели в условиях повышенной влажности требует дополнительного техобслуживания.

Замечания:

Никогда не используйте модель в грозу. Передатчик не является водонепроницаемым, поэтому берегите его от попадания воды. После использования очистите модель от грязи и просушите ее. Удалите воду, скопившуюся в шинах, трансмиссии и т.д. Некоторые металлические детали, такие как подшипники и шарнирные пальцы, необходимо смазывать после вождения в условиях повышенной влажности. Электродвигатель нельзя погружать в воду. При попадании внутрь вода снижает срок службы двигателя. Большинство LiPo аккумуляторов не предназначены для работы в условиях повышенной влажности. Узнайте об этом из инструкции от аккумулятора. Проверьте внутренние части водонепроницаемого корпуса приемника после вождения. Проверьте, чтобы провода и контакты были защищены от воды. После использования при повышенной влажности просушите регулятор скорости и все контакты.



Если радиоуправляемая модель не движется или не управляется, обратитесь к таблице ниже.

Неисправность	Причина	Решение	Раздел
Модель не движется	Неправильно установлены батарейки передатчика.	Установите батарейки передатчика правильно.	<b>2-2</b>
	Низкий заряд или нет аккумулятора в модели.	Установите в модель заряженный аккумулятор.	<b>2-1</b>
	Поврежден двигатель.	Замените двигатель.	<b>4-6</b>
	Изношенная или оборванная проводка.	Соедините и изолируйте провода.	<b>4-9</b>
	Регулятор скорости отключен системой защиты от перегрева.	Остановите модель. Не используйте модель до охлаждения регулятора скорости.	<b>4-9</b>
Модель не управляется	Неисправность антенны на модели или передатчике.	Полностью выдвиньте антенну.	<b>2-1 2-2</b>
	Низкий заряд или нет батареек в передатчике.	Установите в передатчик заряженные батарейки.	<b>2-3 4-9</b>
	Неправильно настроено нейтральное положение колес.	Настройте триммер рулевого управления.	<b>2-3</b>
	Неправильно настроена привязка приемника к передатчику	Убедитесь, что привязка установлена правильно	<b>4-9</b>
Обратная реакция модели на курок газа/тормоза и рулевое колесо	Переключатели реверса установлены неправильно.	Установите переключатели в нужное положение.	<b>2-2 4-9</b>
	Проверьте правильно ли подключены провода от регулятора хода к двигателю.	Правильно подсоедините двигатель.	<b>4-9</b>














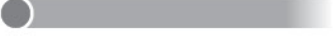



# 4 Техобслуживание

2.4 GHz  
RADIO SYSTEM

## Sprint 2 Sport

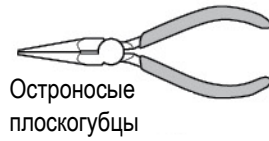
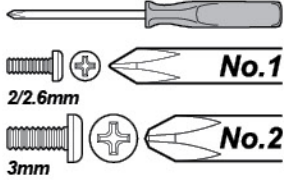
### График техобслуживания

После использования очистите шасси и проверьте все движущиеся части на предмет повреждений. Если какая-то из деталей сломана или повреждена, почините или замените ее до следующего использования. Необходимо проводить регулярное техобслуживание модели для предотвращения ее повреждений и увеличения срока службы.

 x1 Каждую зарядку аккумулятора	 x10 Каждые 10 зарядок аккумулятора	 x20 Каждые 20 зарядок аккумулятора	Обслуживаемая деталь  	 Стр.? Справка
			Обслуживание шасси	Стр. 19 <b>4-1</b>
			Обслуживание колес	Стр. 20 <b>4-2</b>
			Обслуживание системы шкивов	Стр. 21 <b>4-3</b>
			Обслуживание системы переднего привода	Стр. 22 <b>4-4</b>
			Обслуживание системы заднего привода	Стр. 23 <b>4-5</b>
			Обслуживание шестерен	Стр. 24 <b>4-6</b>
			Замена переднего ремня	Стр. 25 <b>4-7</b>
			Замена заднего ремня	Стр. 28 <b>4-8</b>
			Система дистанционного управления	Стр. 30 <b>4-9</b>

## Необходимое оборудование

Отвертка (№1,2)



Остроносые плоскогубцы



Кромкообрезные ножницы

Шестигранный ключ

1.5 mm Z901 1.5mm

2 mm Z904 2.0mm



Крестовой ключ



9062 (US,EU)  
Специальный  
очиститель



Масляный  
аэрозоль



Кисть



Тряпка



Z159

Клей для резьбовых  
соединений (зеленый)



Z164

Смазка

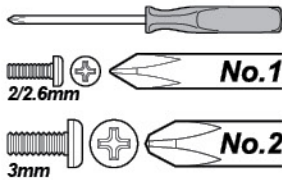


Клей

## 4-1 Обслуживание шасси

После использования очистите модель и смажьте контактирующие друг с другом металлические детали. Замените поврежденные детали и убедитесь, что все болты затянуты.

Отвертка (№1,2)

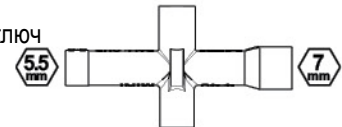


Шестигранный ключ

1.5 mm Z901 1.5mm

2 mm Z904 2.0mm

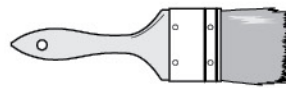
Z950  
Крестовой ключ



9062 (US,EU)  
Специальный  
очиститель



Масляный  
аэрозоль



Кисть

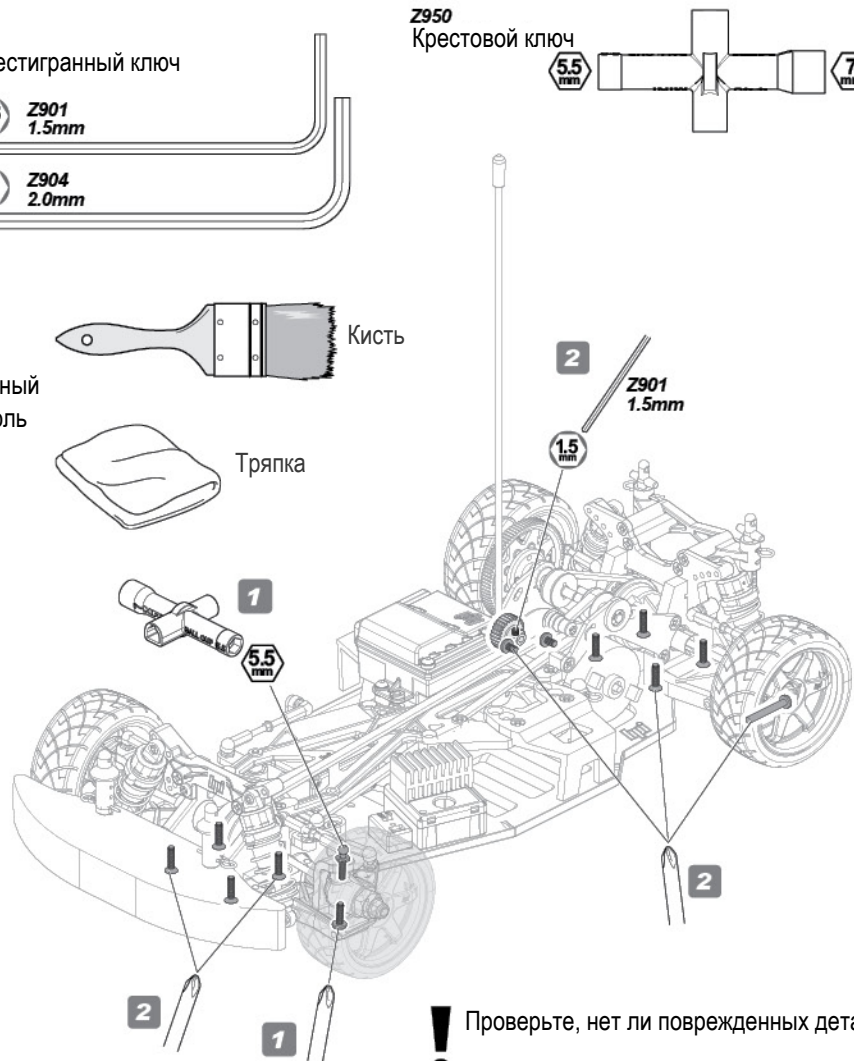


Тряпка

! Проверьте в какой состоянии находятся указанные винты.

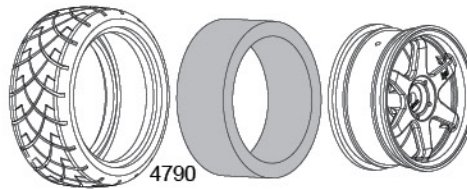
1 Винты рулевого привода.

2 Винты шасси.



! Проверьте, нет ли поврежденных деталей.

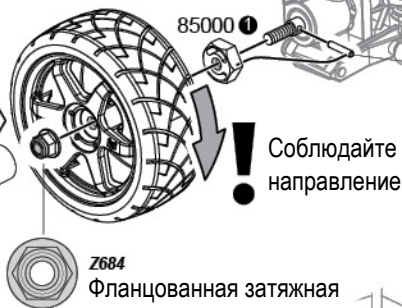
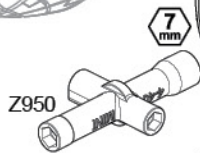
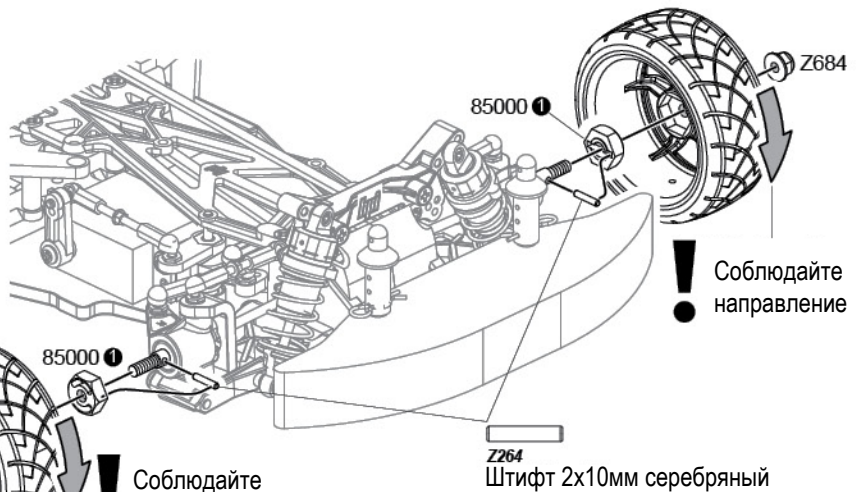
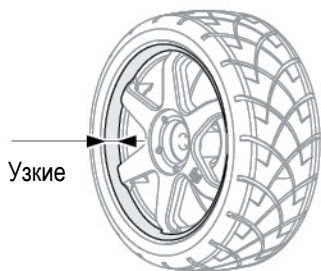
# 4-2 Обслуживание колес



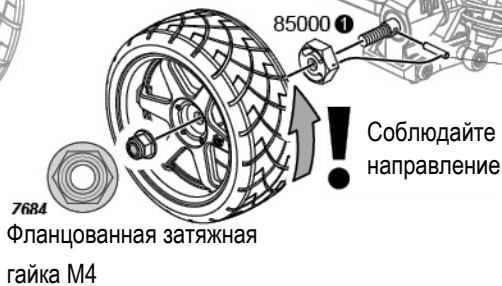
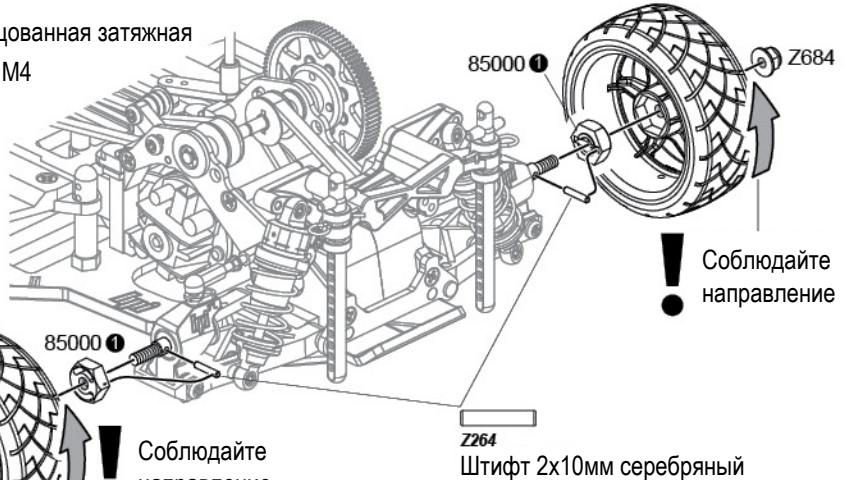
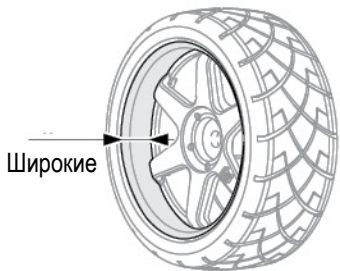
Узкие		↑ ↓
3835	(0мм вылет)	
3840	(3мм вылет)	
3842	(3мм вылет)	
3847	(6мм вылет)	Широкие

Большинство 190мм корпусов: 0мм передние, 3мм задние.  
 Большинство 200мм корпусов: 3мм передние, 6мм задние.  
 HPI предоставляет различные типы дисков.

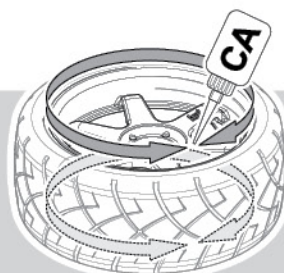
## 1 Передние



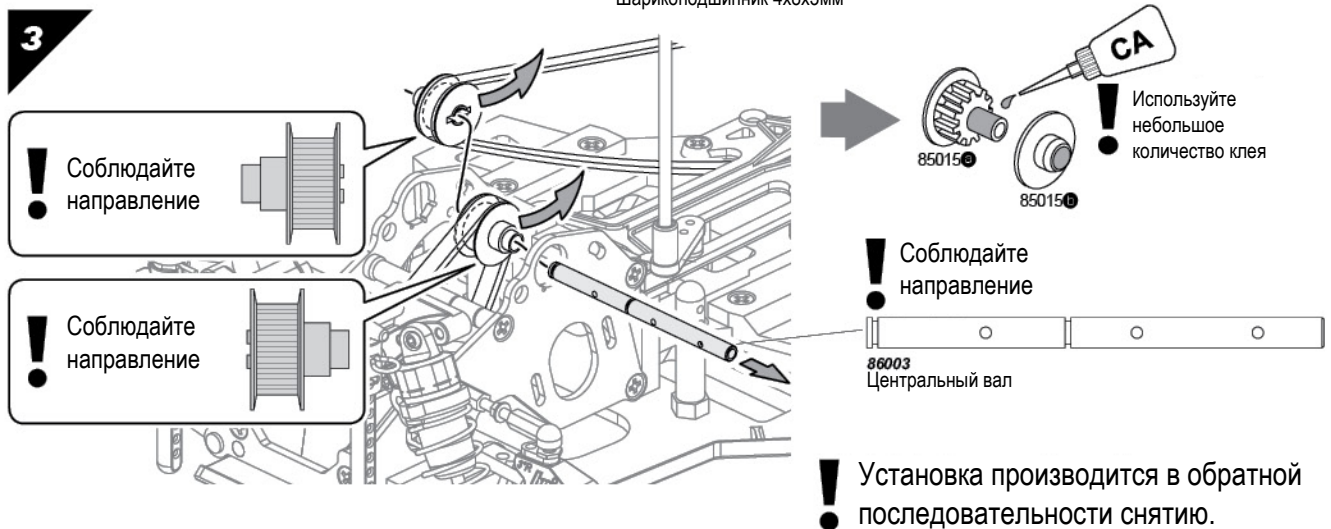
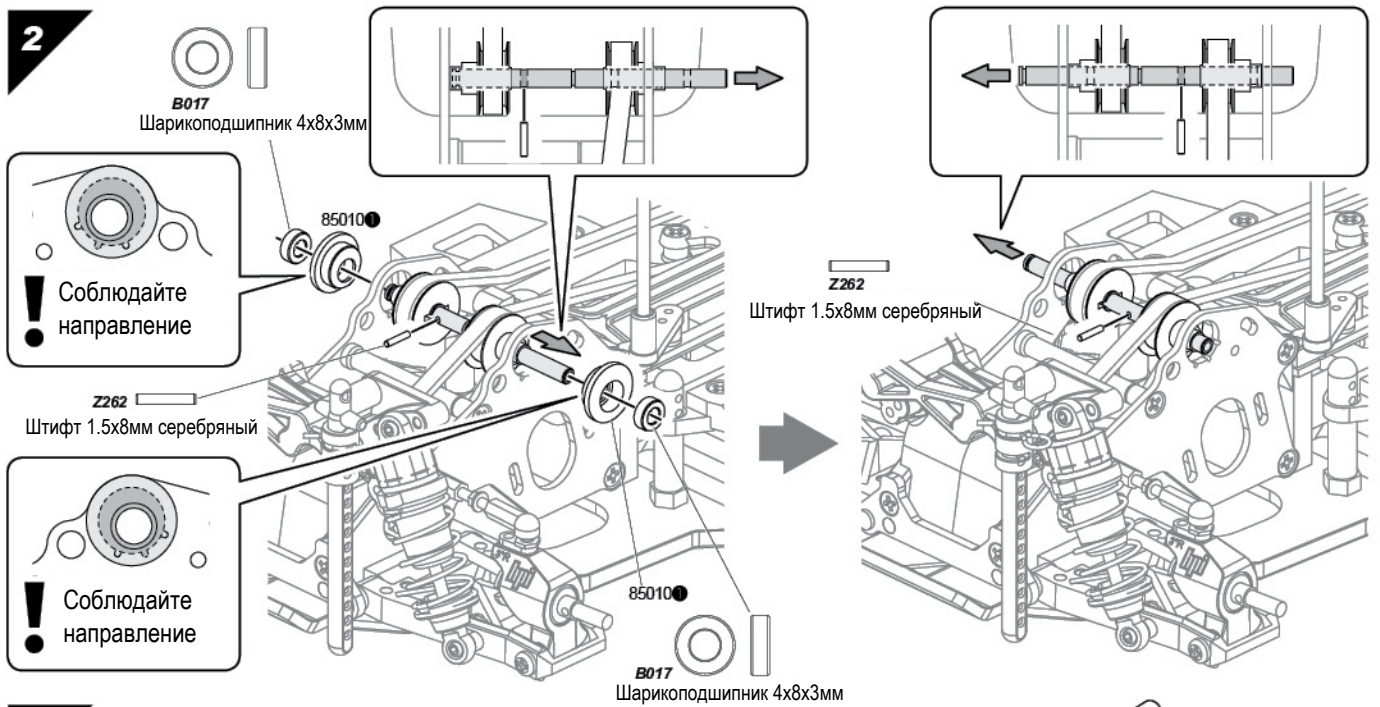
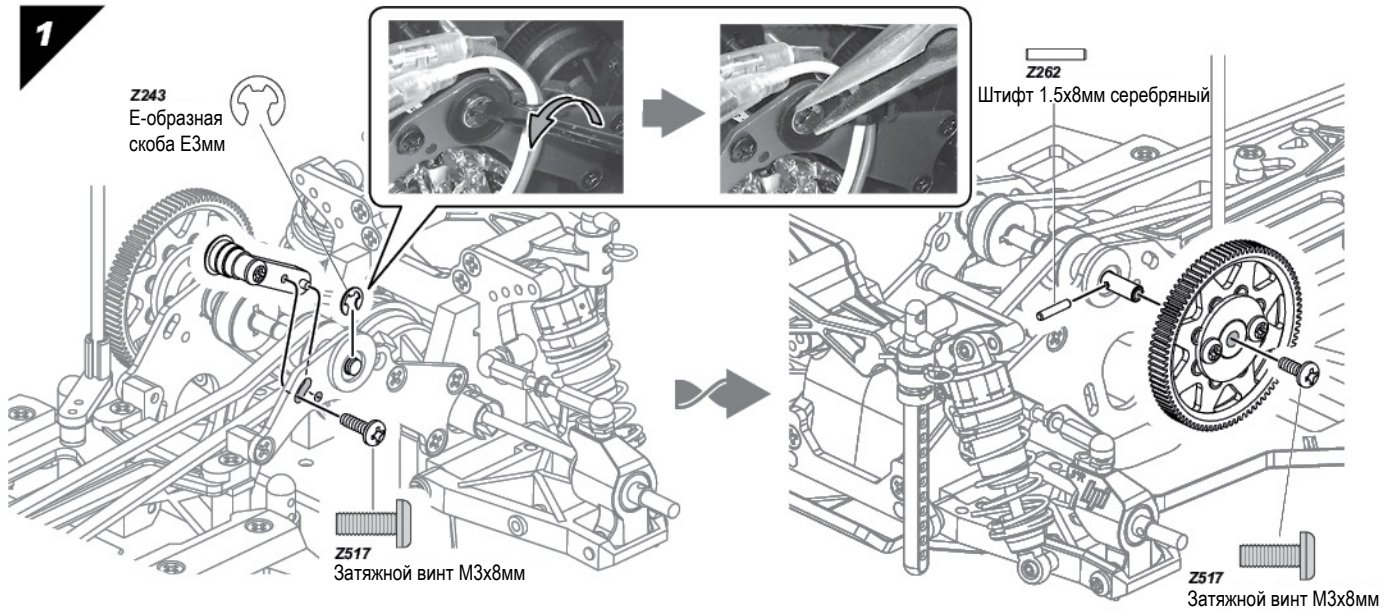
## Задние



## 2 Убедитесь, что шина прочно сидит на диске. При необходимости заново приклейте шину.



**!** Установка производится в обратной последовательности снятия.



# 4-4

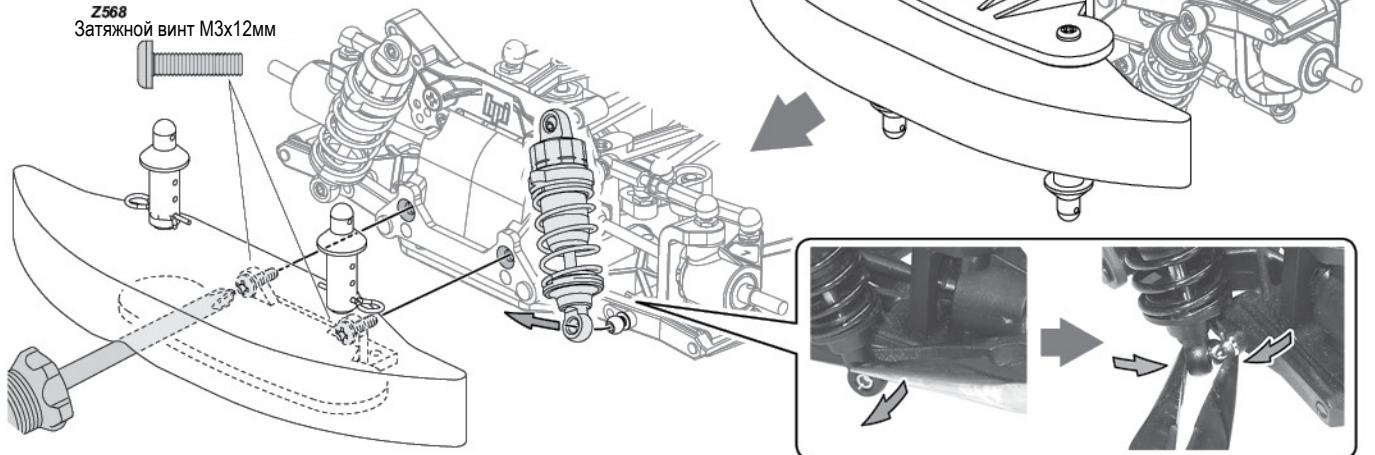
## Обслуживание системы переднего привода

1

Передняя часть

Z578  
TP. Винт с плоской головкой M3x12мм

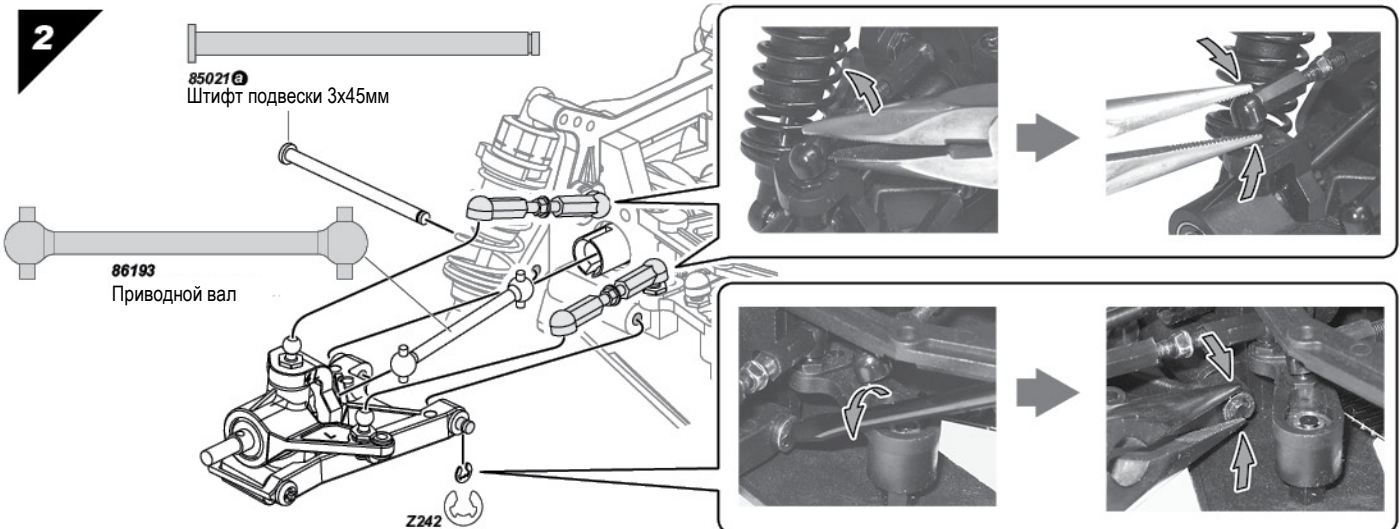
Z568  
Затяжной винт M3x12мм



2

85021a  
Штифт подвески 3x45мм

86193  
Приводной вал



Z242  
E-образная скоба E2мм

3

B021  
Шарикоподшипник 5x10x4мм

Z136  
Шаровой палец 4.3x6.5мм

86009  
Фланцованная трубка

Z264  
Штифт 2x10мм серебряный

B021  
Шарикоподшипник 5x10x4мм

86001  
Вал колеса 5x32мм

86196  
Шаровой палец 4.7x6.5мм

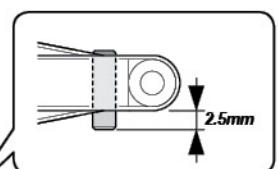
86191  
Шаровой палец 4.3x10мм

! Левая сторона

85092e  
Установочный винт M3x10мм

Z516  
Затяжной винт M3x10мм

85021b  
Штифт подвески 3x22мм

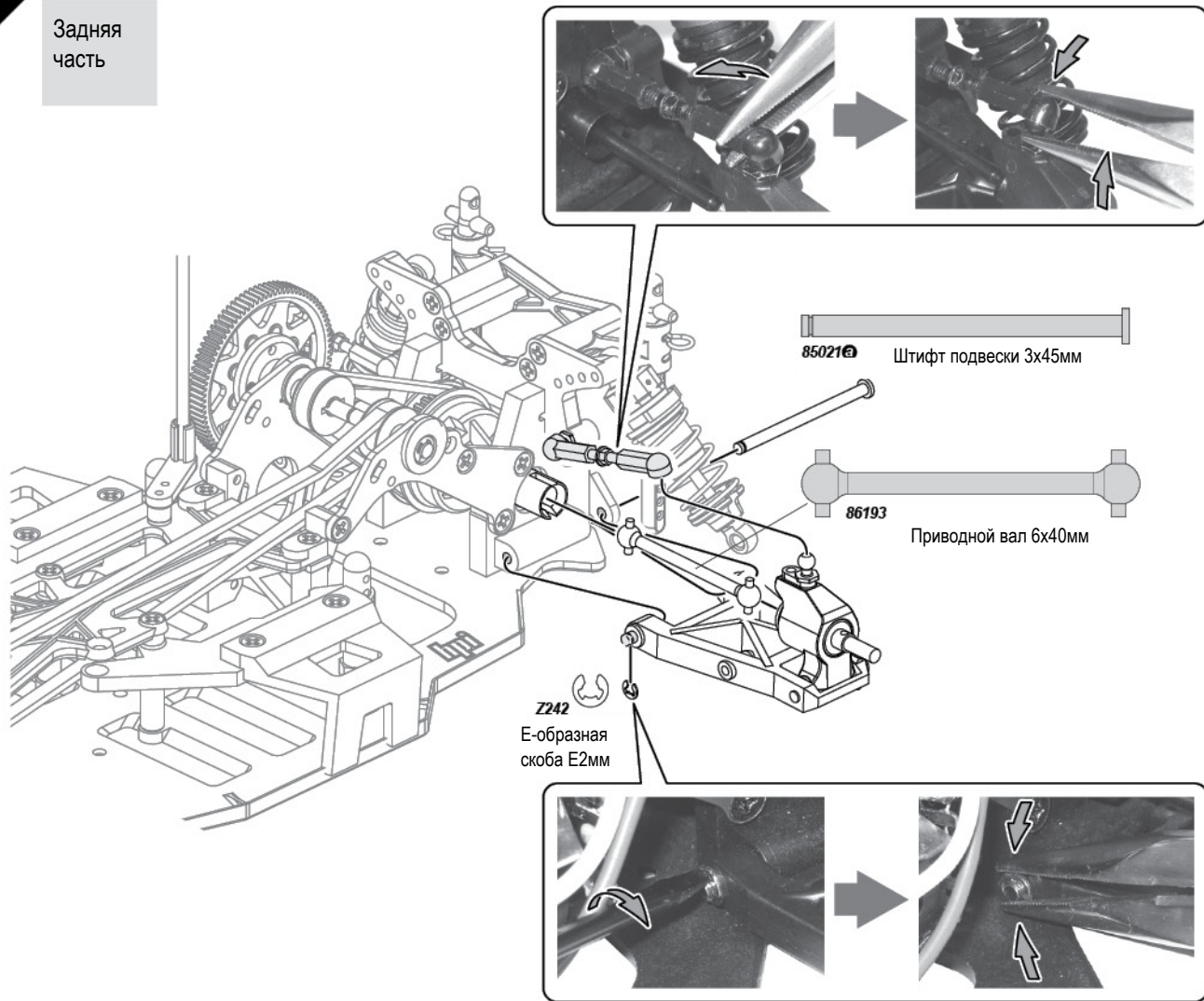


! Установка производится в обратной последовательности снятию.

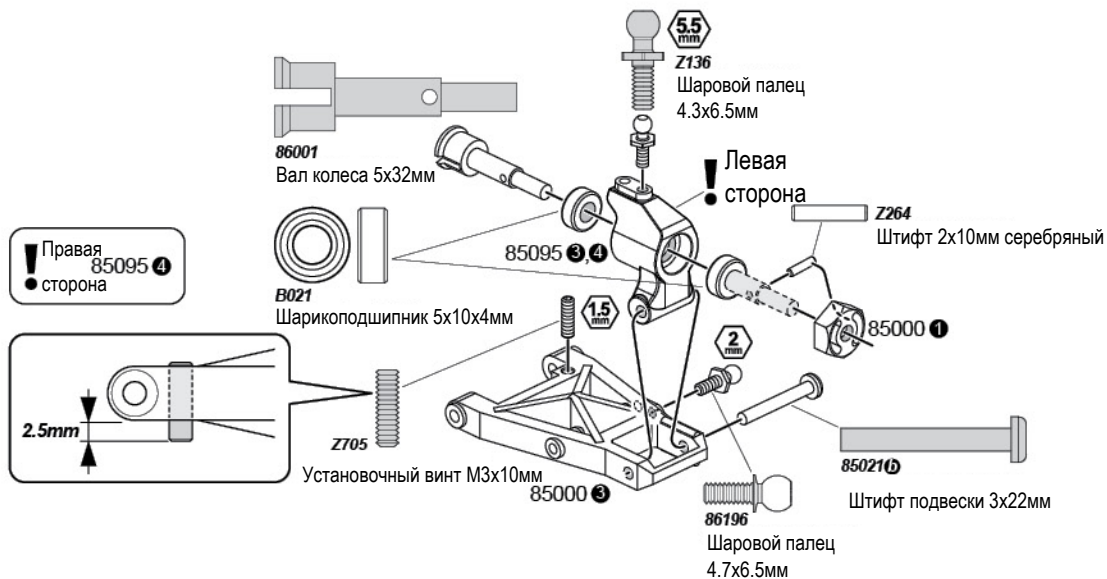
! Эти действия одинаковы для правой и левой стороны.

**1**

Задняя часть

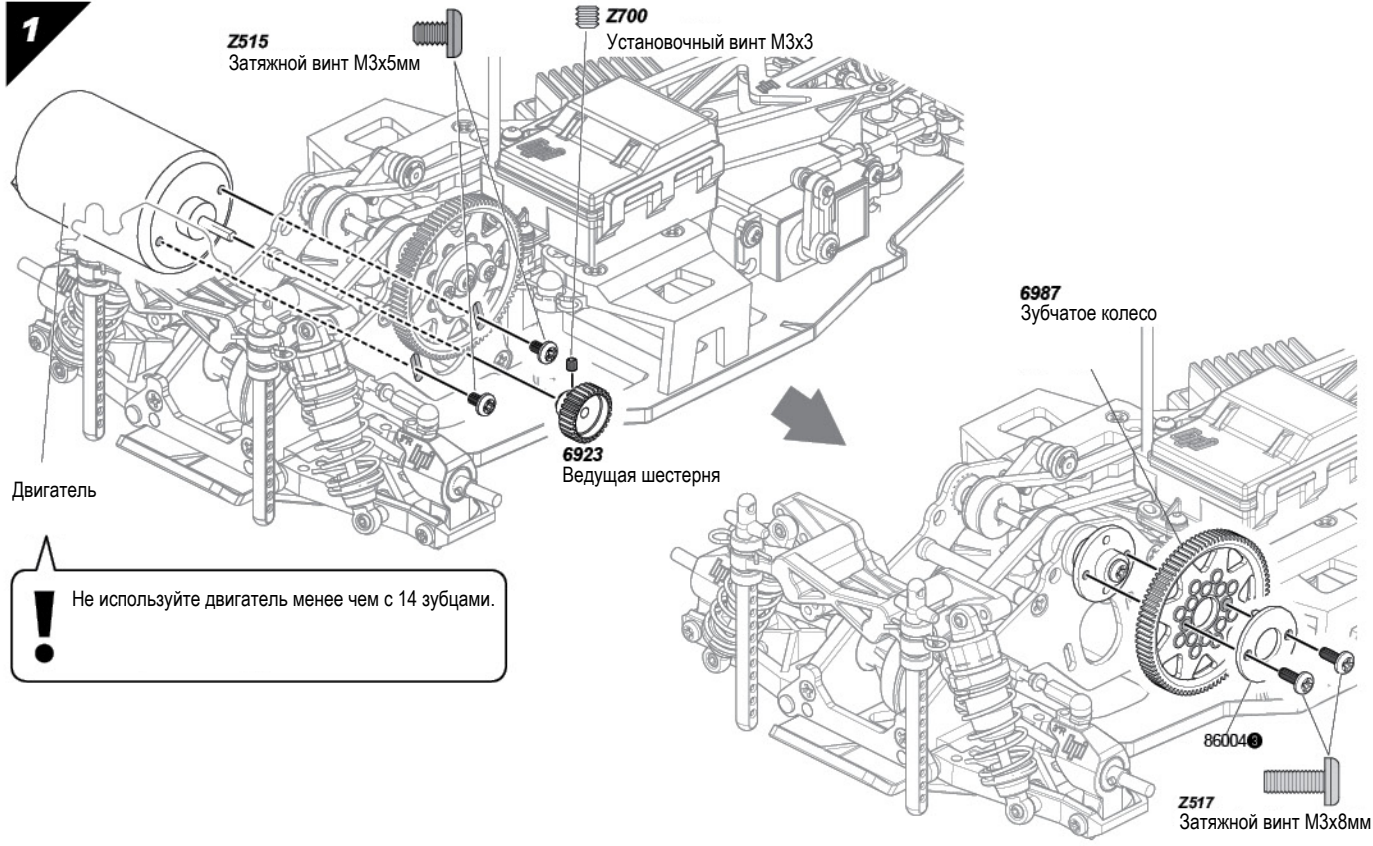


**2**



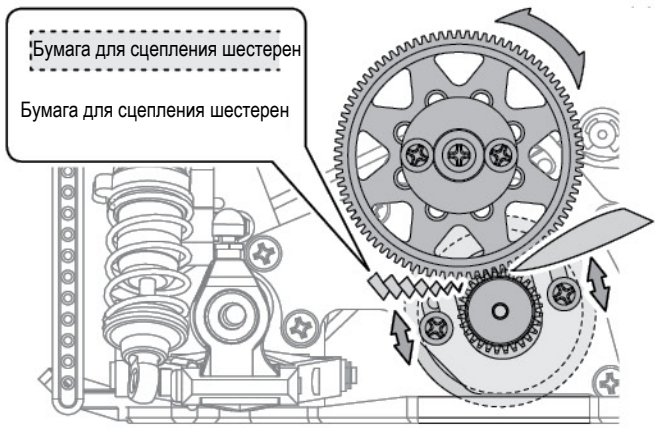
**!** Установка производится в обратной последовательности снятию.

**!** Эти действия одинаковы для правой и левой сторон.



**!** Не используйте двигатель менее чем с 14 зубцами.

### Правильное сцепление шестерен



Настройте сцепление зубчатой передачи, меняя положение двигателя. Чтобы достичь идеального сцепления, поместите кусочек бумаги между шестернями и затяните болты крепления двигателя.

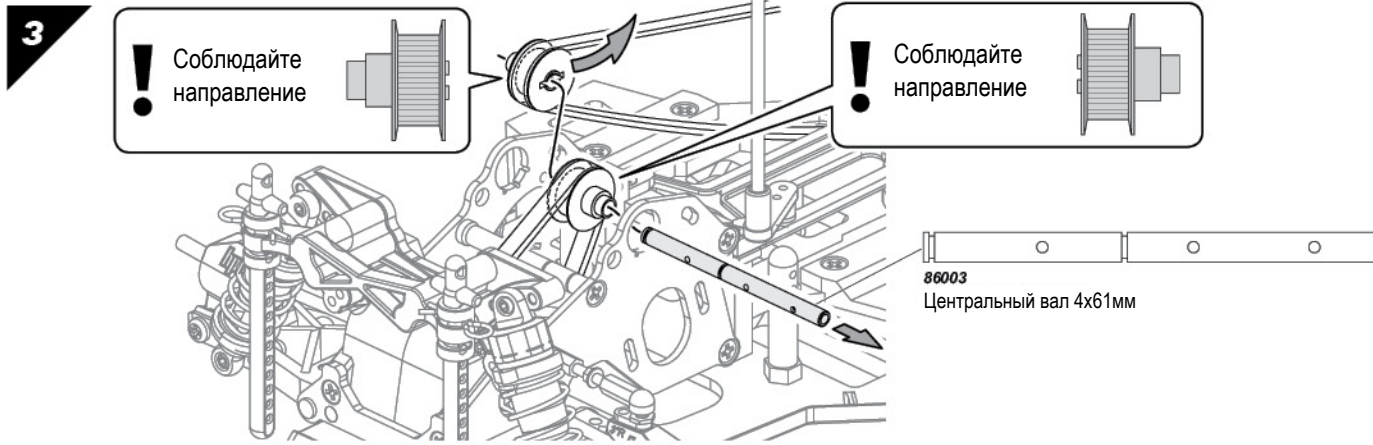
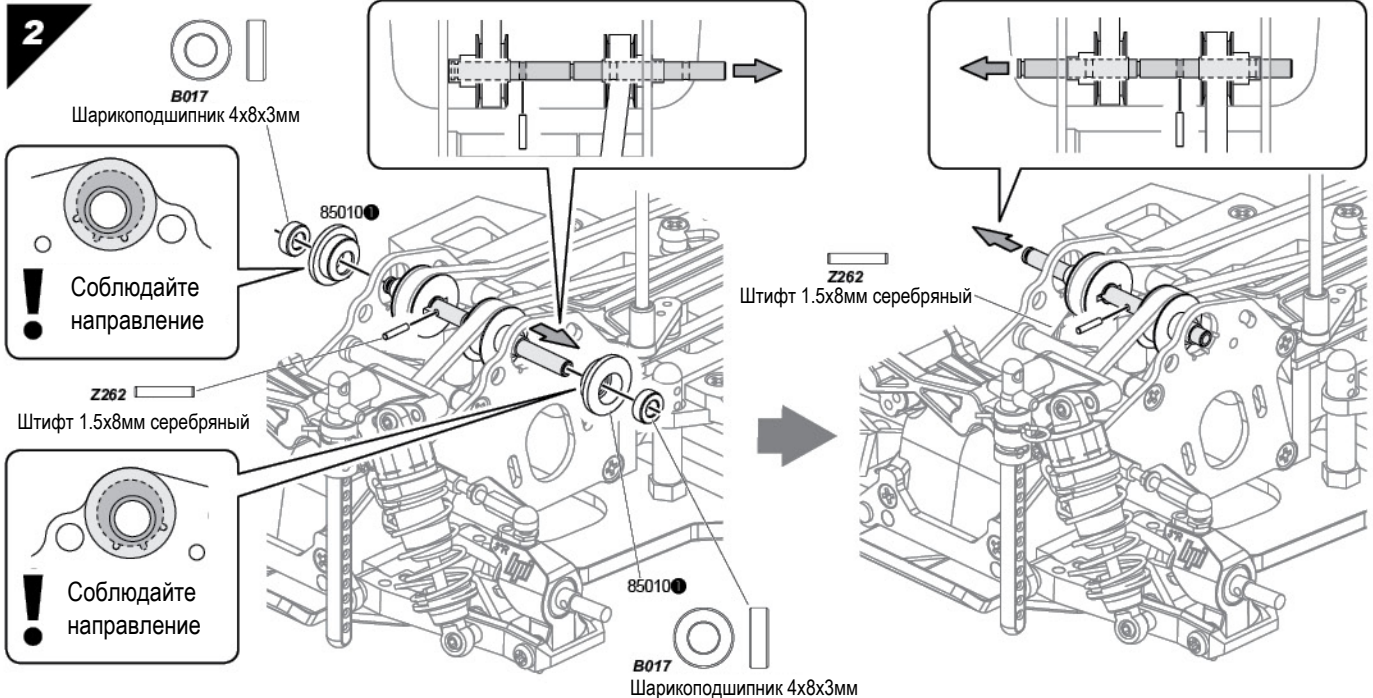
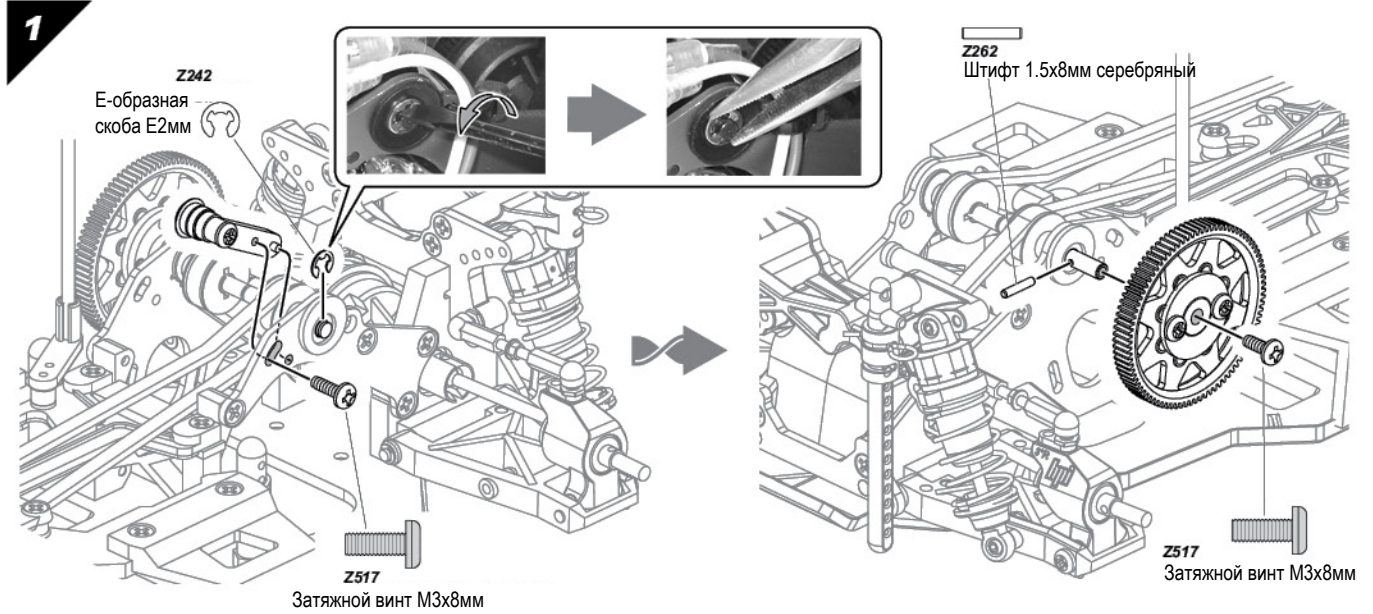
### Таблица выбора шестерен

Двигатель	Передаточное число	Ведущая шестерня с шагом 48										
		23T (6923)	24T (6924)	25T (6925)	26T (6926)	27T (6927)	28T (6928)	29T (6929)	30T (6930)	31T (6931)	32T (6932)	
15 Зубцов	7.0	81T (6981)	7.50	7.19	6.90	6.64	6.39	6.16	5.95	5.75	5.57	5.39
16 Зубцов	6.5	84T (6984)	7.78	7.46	7.16	6.88	6.63	6.39	6.17	5.96	5.77	5.59
19 Зубцов	6.0	87T (6987)	8.06	7.72	7.41	7.13	6.86	6.62	6.39	6.18	5.98	5.79
23 Зубца	5.5	90T (6990)	8.33	7.99	7.67	7.37	7.10	6.85	6.61	6.39	6.18	5.99
27 Зубцов	5.1	93T (6993)	8.61	8.25	7.92	7.62	7.34	7.07	6.83	6.60	6.39	6.19
30 Зубцов	4.5											
Диапазон	6.4~7.2											



# 4-7

## Замена переднего ремня



4

Шестигранный ключ

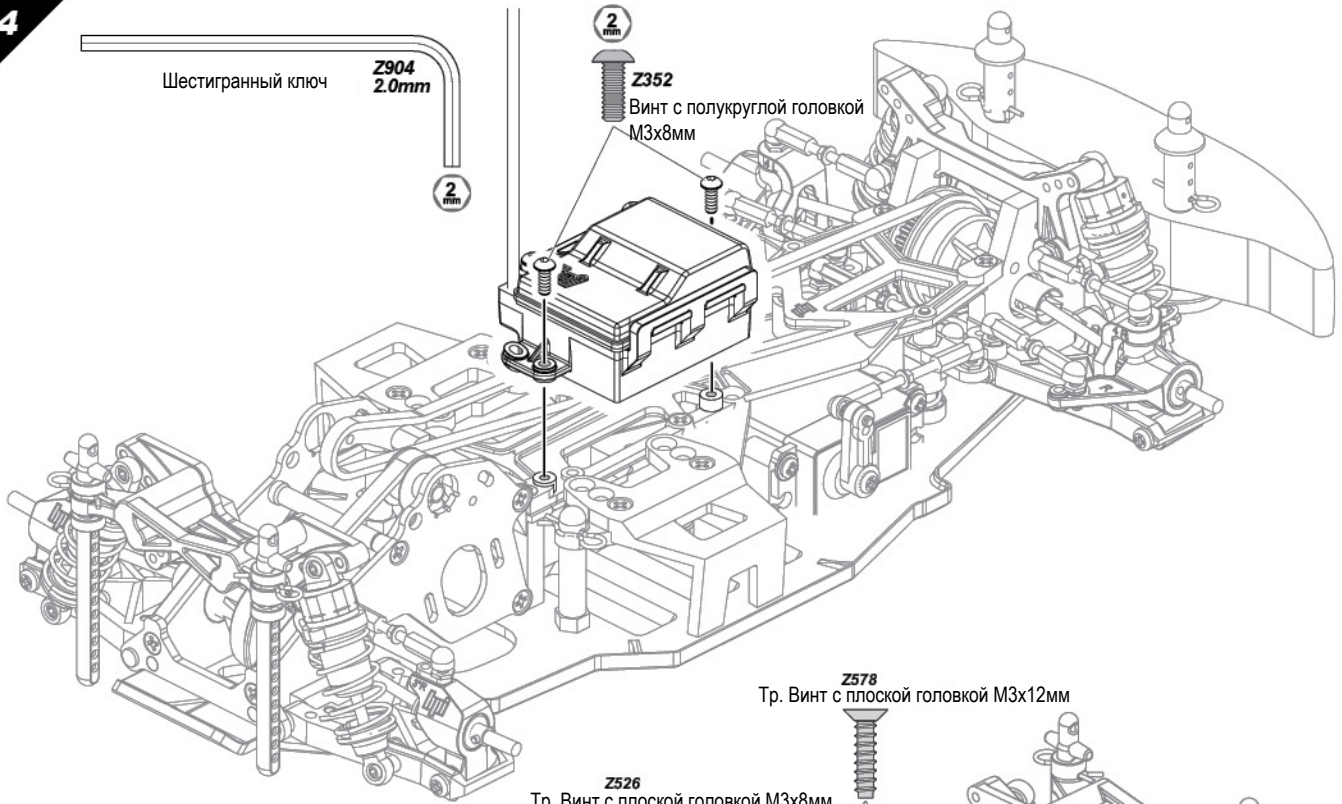
Z904  
2.0mm

2mm

2mm

Z352

Винт с полукруглой головкой  
M3x8мм

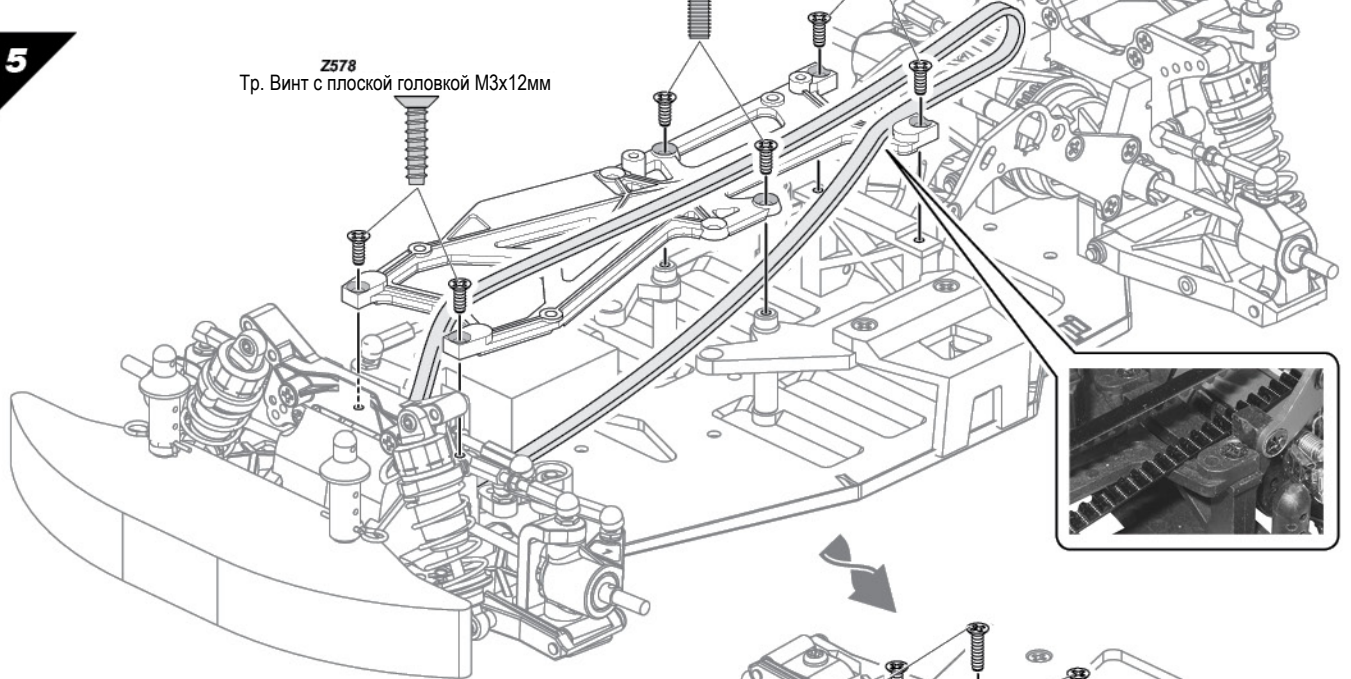


5

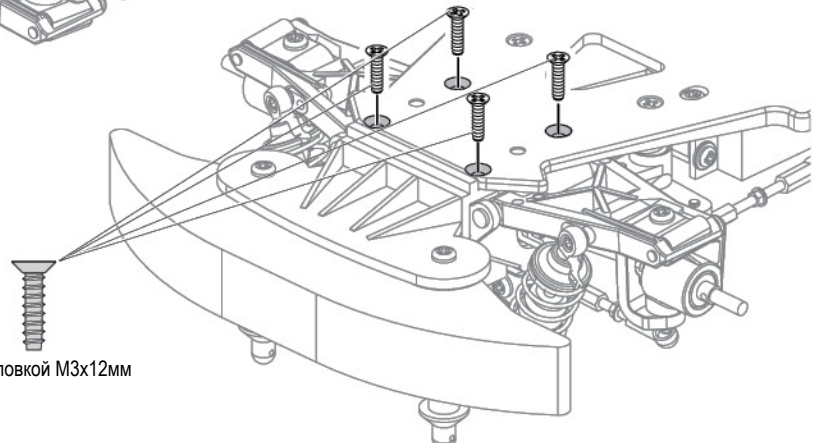
Z578  
Тр. Винт с плоской головкой M3x12мм

Z526  
Тр. Винт с плоской головкой M3x8мм

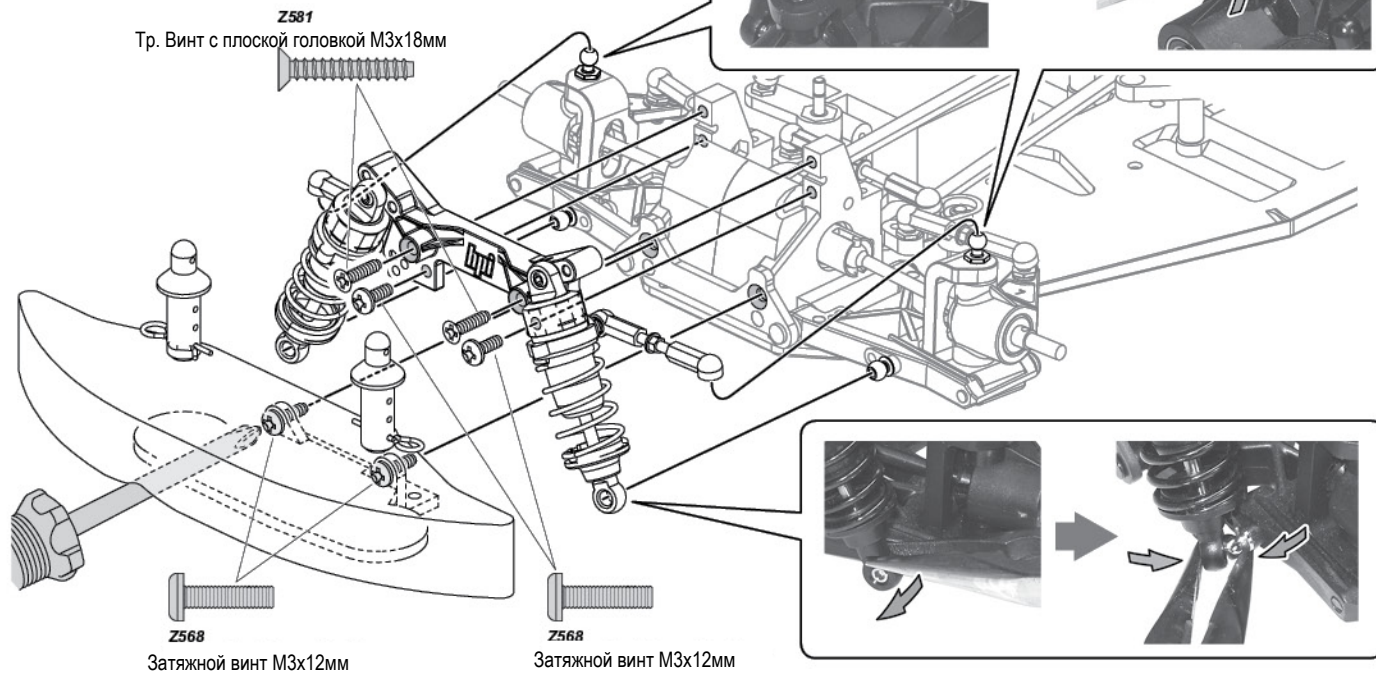
Z578  
Тр. Винт с плоской головкой M3x12мм



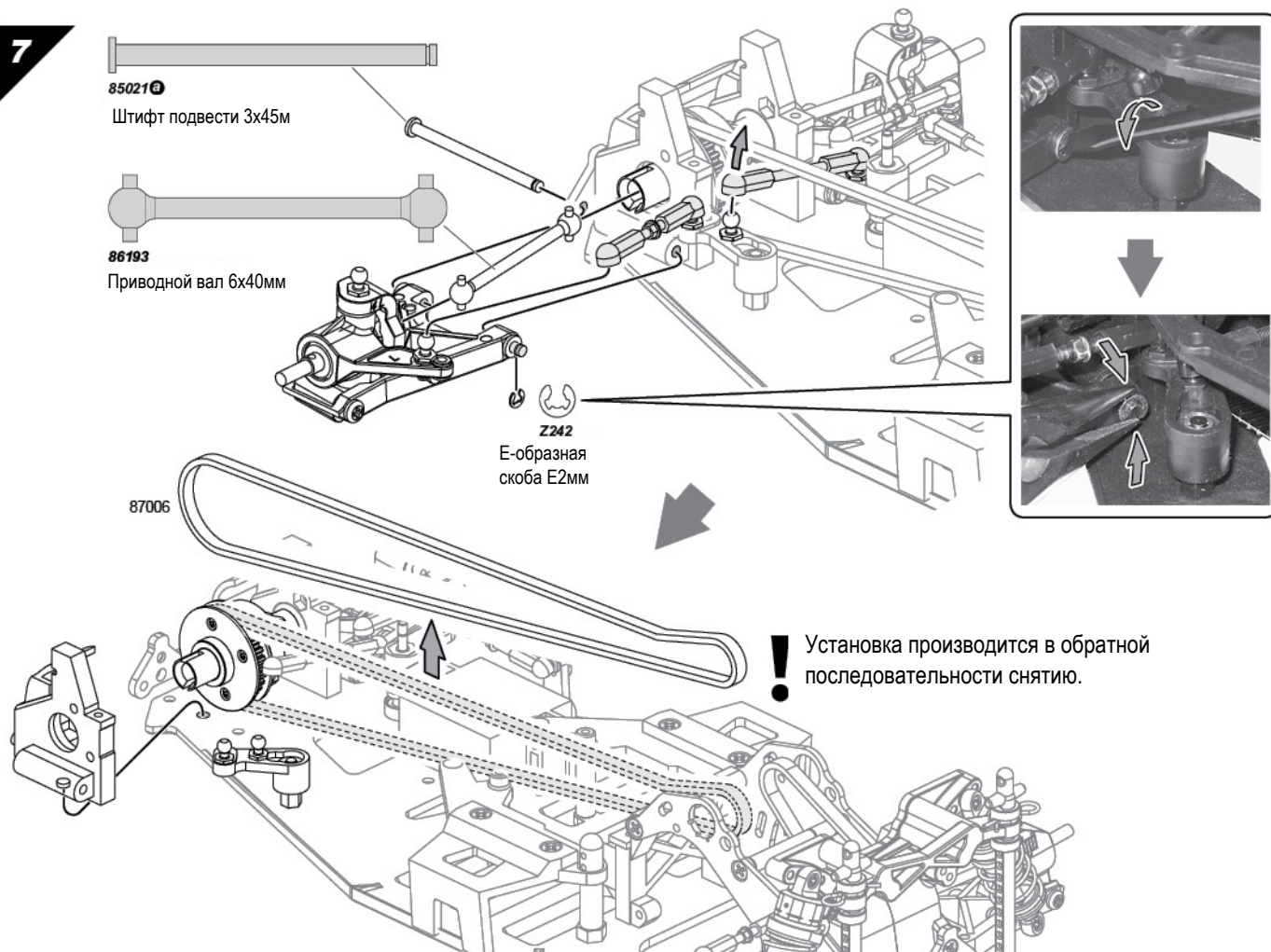
Z578  
Тр. Винт с плоской головкой M3x12мм



6



7



# 4-8 Замена заднего ремня

**1**

Z243  
Е-образная скоба ЕЗММ

Z517  
Затяжной винт М3х8мм

Z262  
Штифт 1.5х8мм серебряный

Z517  
Затяжной винт М3х8мм

**2**

B017  
Шарикоподшипник 4х8х3мм

85010

Z262  
Штифт 1.5х8мм серебряный

85010

B017  
Шарикоподшипник 4х8х3мм

Штифт 1.5х8мм серебряный

Штифт 1.5х8мм серебряный

Шарикоподшипник 4х8х3мм

**3**

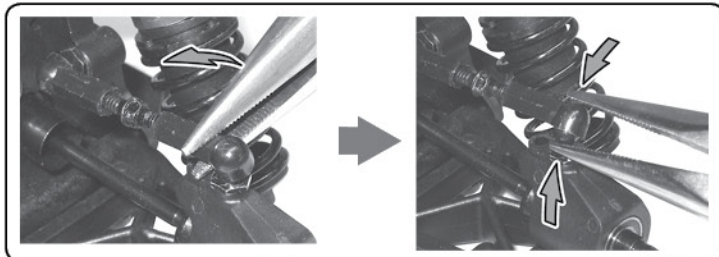
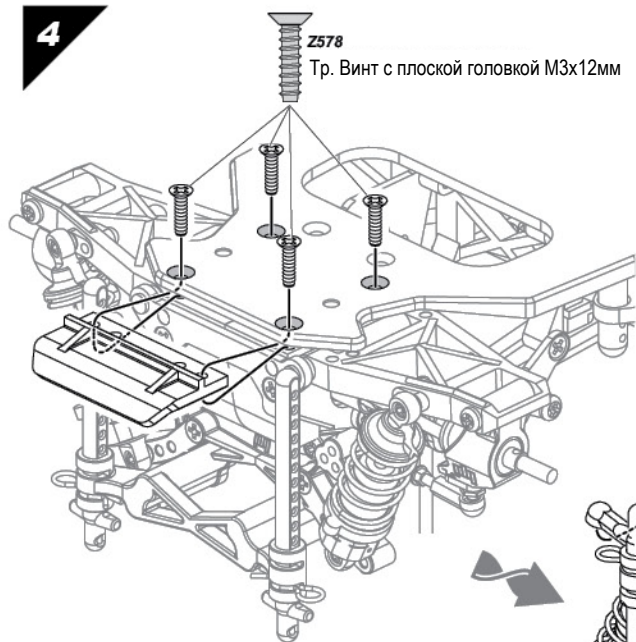
Шарикоподшипник 4х8х3мм

86003  
Центральный вал 4х61мм

4

Z578

Тр. Винт с плоской головкой М3х12мм

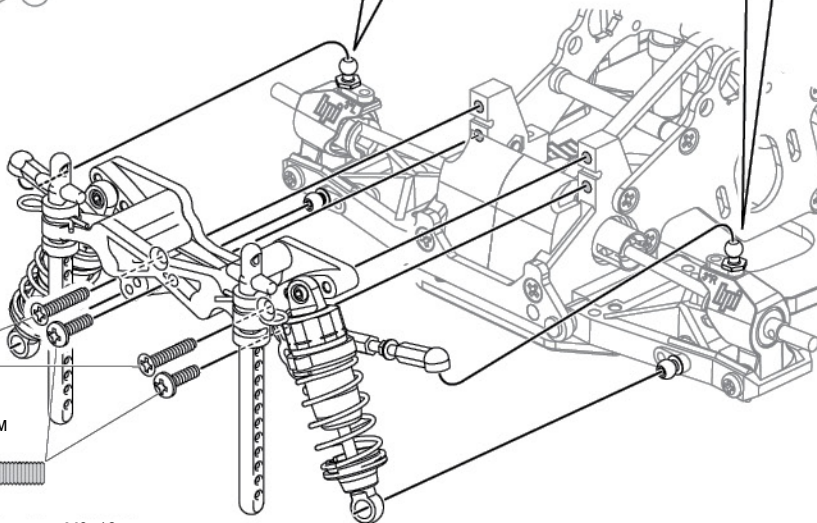


Z581

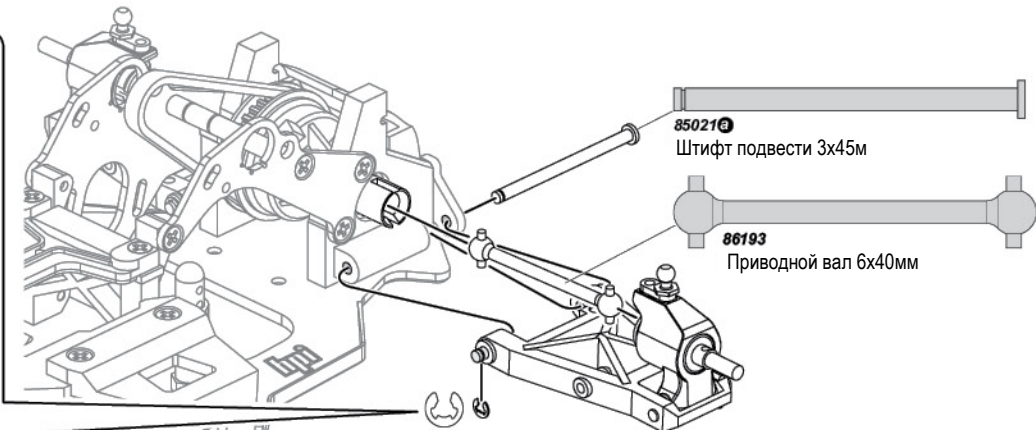
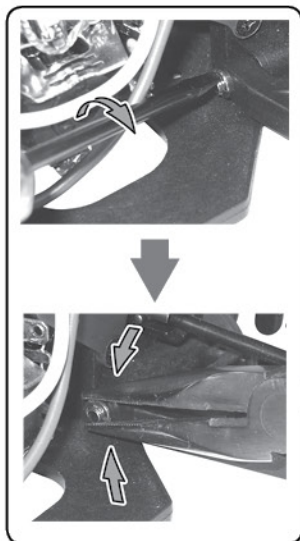
Тр. Винт с плоской головкой М3х18мм

Z568

Затяжной винт М3х12мм



5



85021

Штифт подвести 3x45м

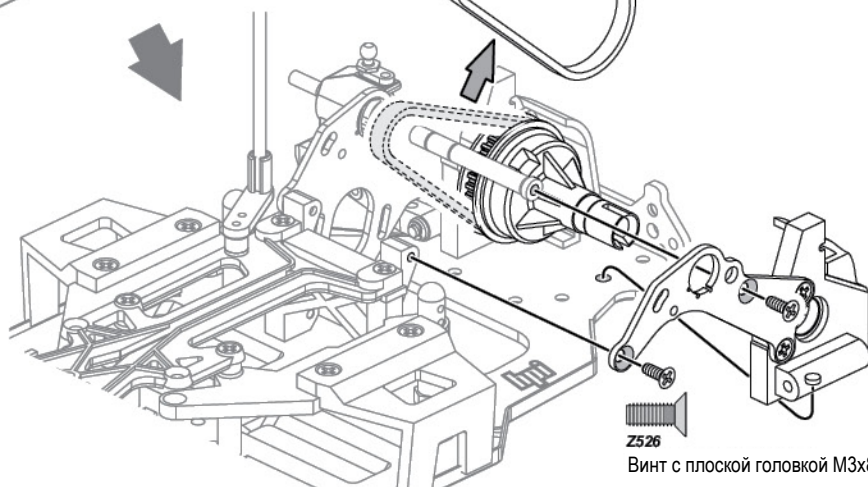
86193

Приводной вал 6x40мм

Z242

Е-образная скоба Е2мм

87006



Z526

Винт с плоской головкой М3х8мм

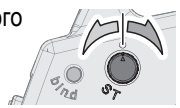
**!** Установка производится в обратной последовательности снятию.

**Триммер газа**



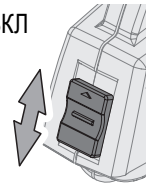
Используется для настройки курка газа

**Триммер рулевого управления**



Используется для настройки положения колес

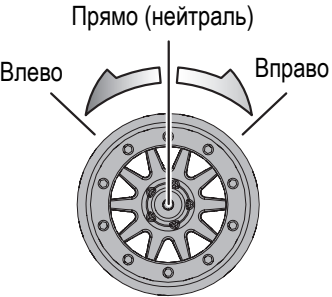
**ВКЛ**  
**ВЫКЛ**



Выключатель питания

Трехпозиционный переключатель используется для настройки дополнительных компонентов

**Рулевое колесо**



**Регулятор угла поворота колес**



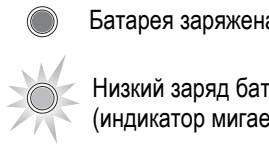
Используется для настройки максимального поворота колес

**Антенна**



Выдвиньте антенну для наилучшего сигнала

**Индикатор заряда батареи**



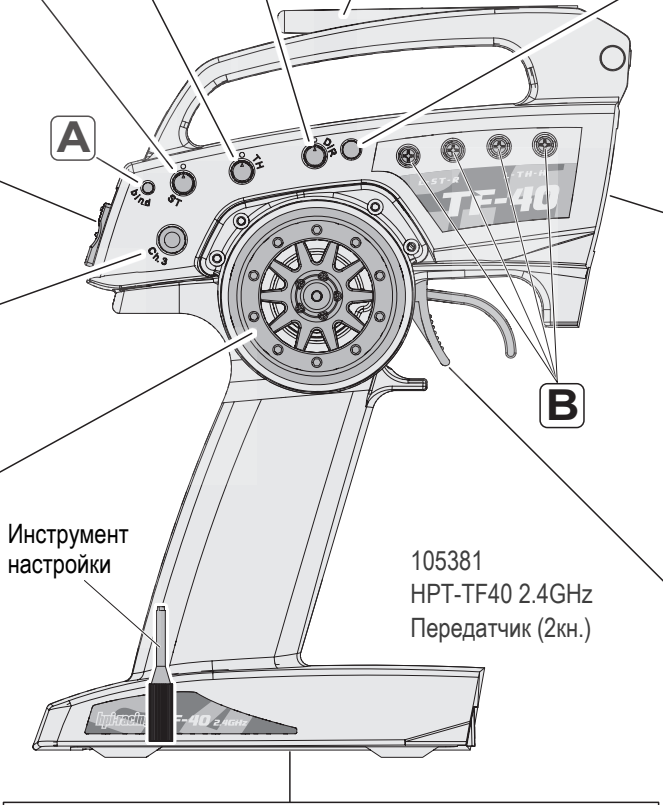
● Батарея заряжена  
☀ Низкий заряд батареи (индикатор мигает)

Когда индикатор заряда батареи начинает мигать, незамедлительно замените батарейки.


**Переключатель реверса каналов**



Проверьте направление реверса по инструкции от комплекта

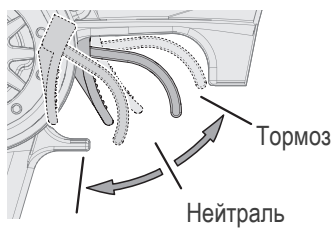


**Внимание**




Не устанавливайте одновременно батарейки разных типов и уровня заряда

**Курок дросселя**

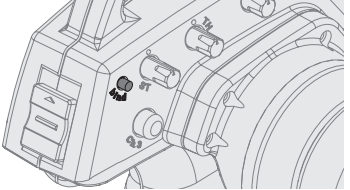


Используется для управления дросселем и торможения

**A** Привязка передатчика




Стр. 32

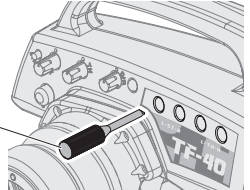


Запрограммируйте модель на прием сигнала только от одного передатчика.

**B** Регулятор отсечки



Стр. 34

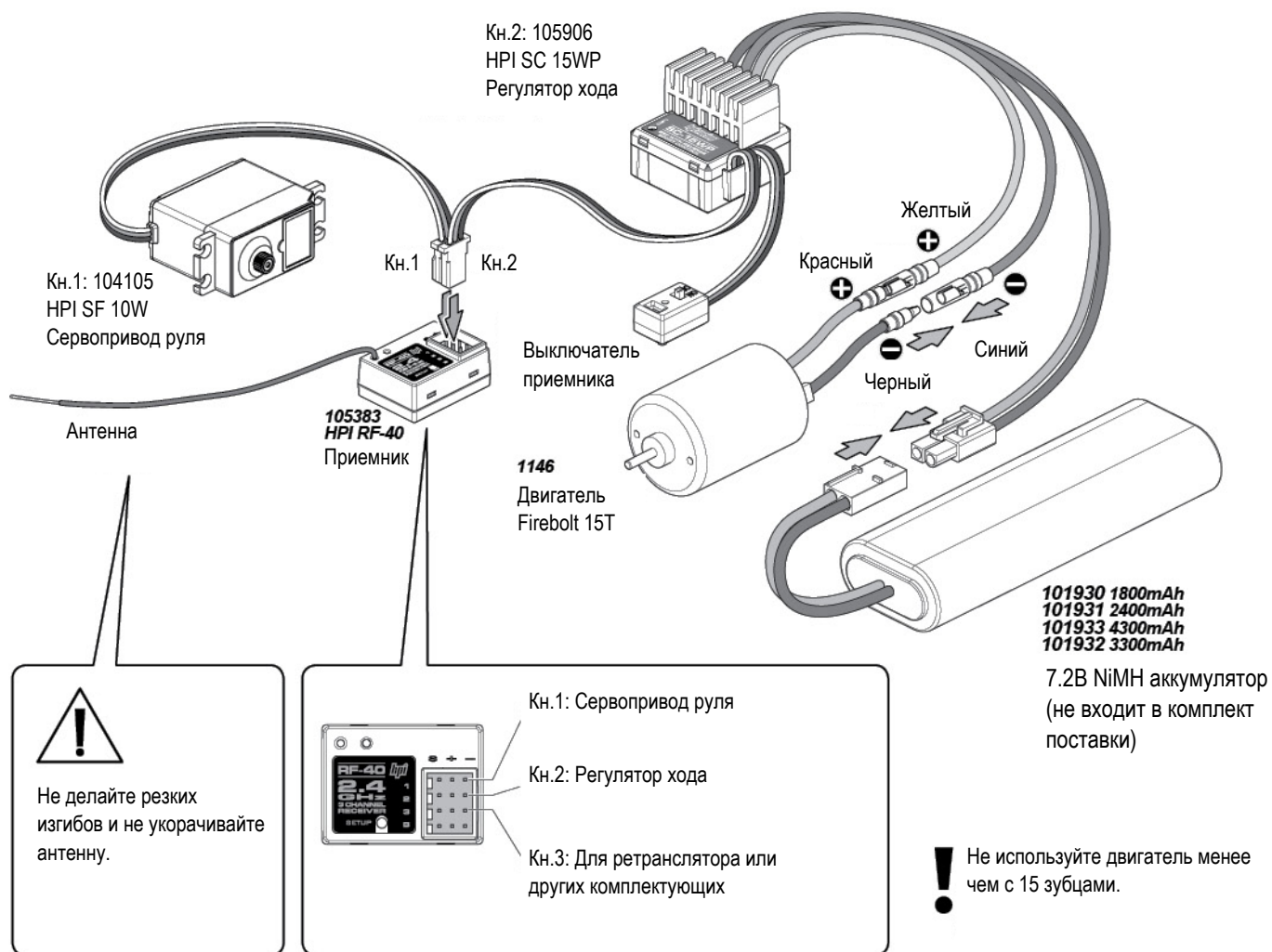


Инструмент настройки

Позволяет установить пределы открытия дроссельной заслонки и поворота колес.

## Приемник и сервопривод

### Подключение приемника



## Защита от перегрева

Если температура регулятора хода слишком высокая, включается система защиты от перегрева. После того, как регулятор хода охладится до рабочей температуры, он продолжит функционирование в нормальном режиме.

## Режим для LiPo аккумуляторов

Если во время вождения прекратилась подача питания от LiPo аккумулятора, значит сработала система автоотключения питания регулятора хода. Необходимо прекратить использование модели, зарядить или заменить аккумулятор.

## Привязка и система защиты

Запрограммируйте модель на прием сигнала только от одного передатчика.  
Привязка и система защиты предустановлены производителем.

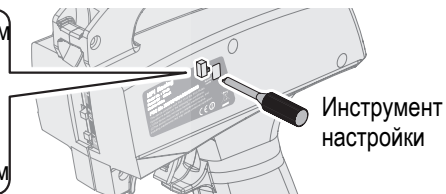
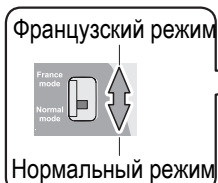


Внимание

Если Вы меняете передатчик или приемник, необходимо заново связать их друг с другом перед использованием модели.

1

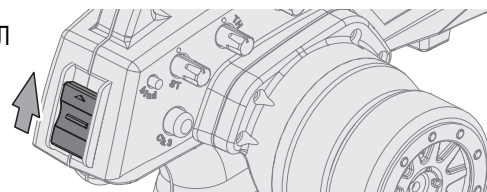
Находясь во Франции используйте соответствующий режим. В остальных случаях используйте нормальный режим.



2

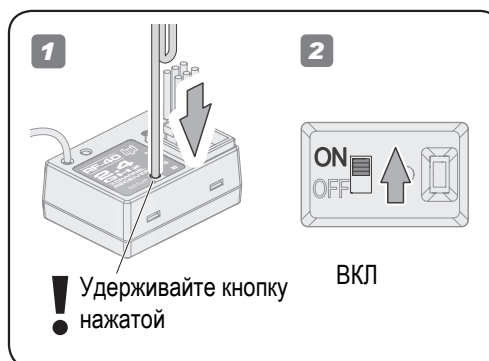
Поместите передатчик и приемник не дальше, чем в 1 метре друг от друга, включите передатчик.

ВКЛ



3

Нажмите и удерживайте кнопку на приемнике, затем включите его, индикатор начнет быстро мигать, через секунду после этого отпустите кнопку.



1

2

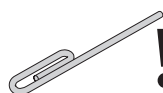
3

Удерживайте кнопку нажатой

ВКЛ

Световой индикатор

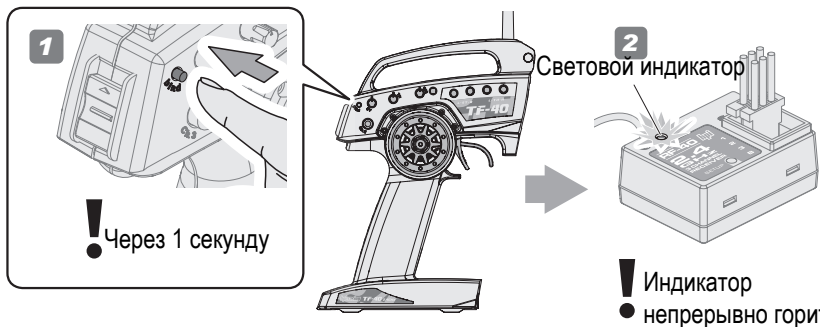
Через 1 секунду



Чтобы нажать на кнопку воспользуйтесь например скрепкой.

4

Нажмите и удерживайте кнопку привязки на передатчике в течение 1 секунды, пока горит индикатор на приемнике.



1

2

Через 1 секунду

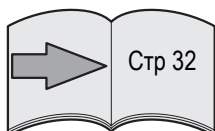
Световой индикатор

Индикатор непрерывно горит

## Настройка система защиты



Внимание



Настройка системы защиты на странице 32.





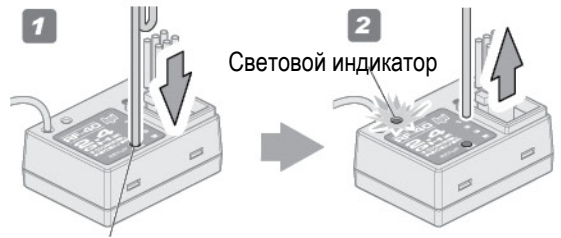
**Внимание** После привязки передатчика и приемника настройки системы защиты сбрасываются.

**1**

Включите передатчик. Нажмите и отпустите кнопку на приемнике. Замигает индикатор.



! Чтобы нажать на кнопку, воспользуйтесь например скрепкой.



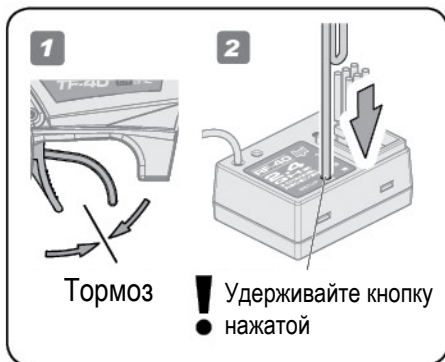
! Удерживайте кнопку нажатой

! Индикатор мигает

! Переходите к шагу 2 в течение пяти секунд. Через 5 секунд настройка системы защиты прекратится, индикатор на приемнике будет непрерывно гореть и придется повторять шаг 1.

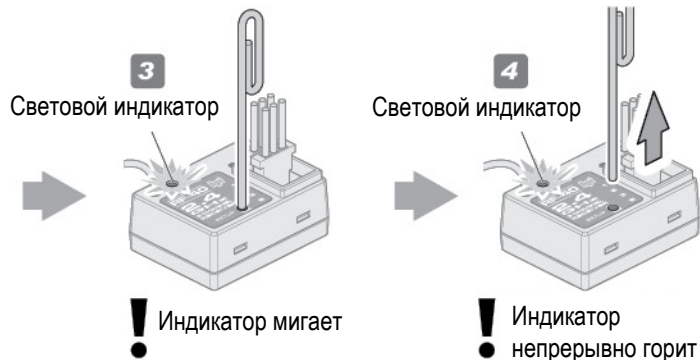
**2**

До конца выжмите тормоз на передатчике, затем нажмите кнопку на приемнике. Индикатор на приемнике замигает. Отпустите тормоз, индикатор продолжит гореть, затем отпустите кнопку на приемнике.



Тормоз

! Удерживайте кнопку нажатой



! Индикатор мигает

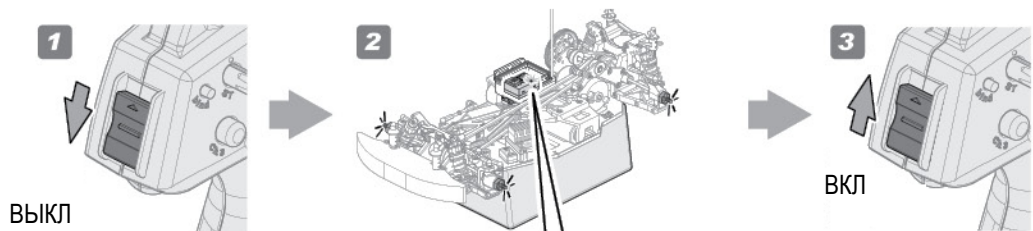
! Индикатор непрерывно горит

**3**

Чтобы убедиться, что система защиты работает должным образом, проверьте, что тормоза срабатывают каждый раз при выключении передатчика. Нет необходимости повторять эту процедуру каждый раз при включении.



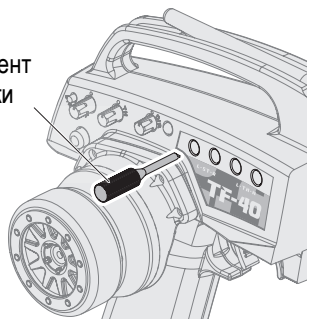
Справка



! Световой индикатор будет мигать, а модель при этом не будет двигаться.

## Настройка регулятора отсечки

Инструмент  
настройки



Регулятор отсечки позволяет установить пределы открытия дроссельной заслонки и поворота колес.



Внимание

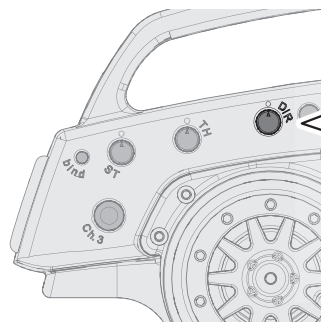
Не выходите за допустимые пределы работы сервоприводов, чтобы избежать их поломки.

1

Включите передатчик и приемник. Установите модель на подставку. Настройте триммеры рулевого управления и газа-тормоза. Затем установите регулятор поворота колес в максимальное положение.



Справка



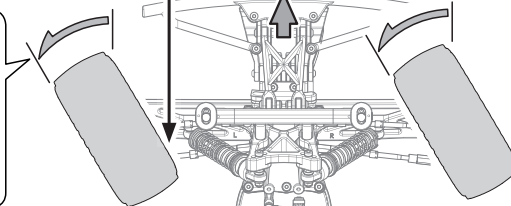
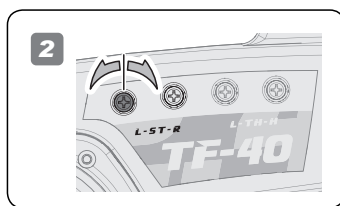
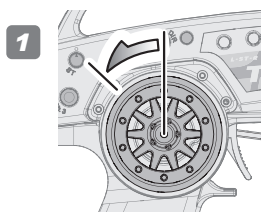
Регулятор угла поворота колес



2

Поверните рулевое колесо максимально влево и настройте регулятор отсечки до необходимого угла поворота.

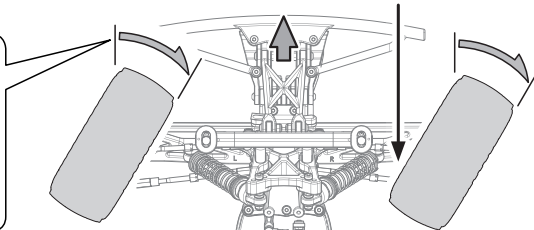
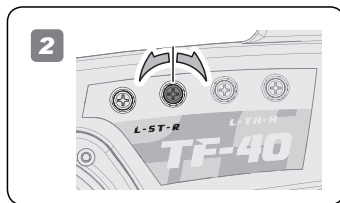
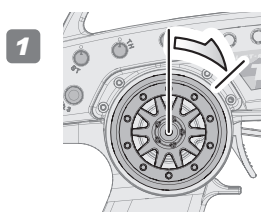
! Вы можете повредить сервопривод руля, если будет установлен слишком большой угол поворота колес.



3

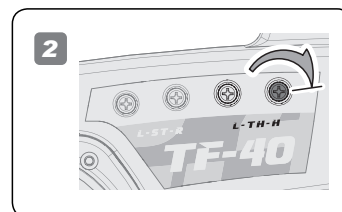
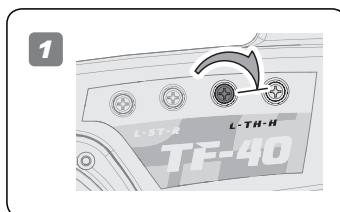
Поверните рулевое колесо максимально вправо и настройте регулятор отсечки до необходимого угла поворота.

! Вы можете повредить сервопривод руля, если будет установлен слишком большой угол поворота колес.



4

Полностью поверните регулятор.



## Выбор режима аккумулятора



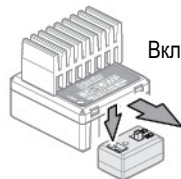
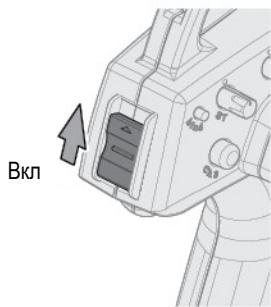
Внимание

Регулятор хода имеет 3 режима работы в соответствии с типом устанавливаемого аккумулятора (NiMH, LiPo, LiFe). Необходимо выбрать соответствующий аккумулятору режим, в противном случае аккумулятор может выйти из строя или взорваться.

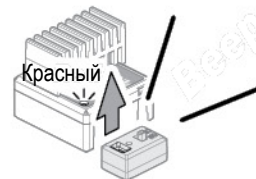
### Режим LiPo аккумулятора

Если во время вождения прекратилась подача питания от LiPo аккумулятора, значит сработала система автоотключения питания регулятора хода. Необходимо прекратить использование модели, зарядить или заменить аккумулятор.

## 1 Включите передатчик



Нажмите и удерживайте кнопку, пока будете включать передатчик.



Отпустите кнопку выбора режима, светодиод загорится красным 1 раз.

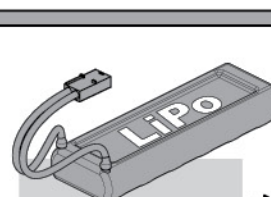


Нажмите и удерживайте кнопку выбора режима, светодиод загорится зеленым 1 раз.

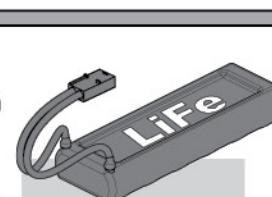
## 2 Выберите режим работы аккумулятора



Звуковой сигнал x1  
Зеленый светодиод x1  
1 звуковой сигнал и однократное мигание зеленого светодиода соответствуют режиму NiMH аккумулятора.

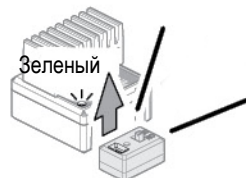
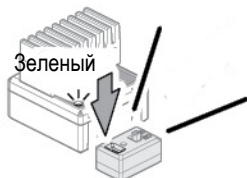


Звуковой сигнал x2  
Зеленый светодиод x2  
2 звуковых сигнала и двукратное мигание зеленого светодиода соответствуют режиму LiPo аккумулятора.



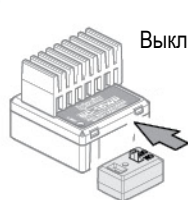
Звуковой сигнал x3  
Зеленый светодиод x3  
3 звуковых сигнала и трехкратное мигание зеленого светодиода соответствуют режиму LiFe аккумулятора.

## 3 Завершение настройки регулятора хода



Нажмите кнопку более чем на 1 секунду, 1 короткий, а затем 1 длинный звуковой сигнал будут означать, что настройка закончена.

## 4 Выключите передатчик



После включения приемника и передатчика проверьте установленный режим по звуковым и световым сигналам.

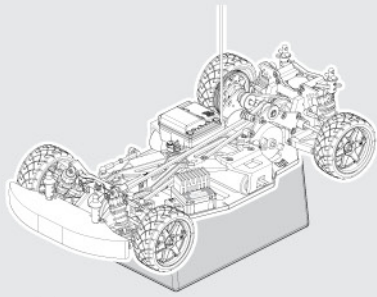
Звуковой сигнал x1	NiMH
Красный светодиод x1	
Звуковой сигнал x2	LiPo
Красный светодиод x2	
Звуковой сигнал x3	LiFe
Красный светодиод x3	

## Режимы регулятора хода

! Регулятор хода имеет 4 настраиваемых режима: тип аккумулятора, мощность реверса, стартовая мощность, автоторможение.

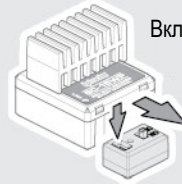
! Используйте полностью заряженный аккумулятор.

### 1 Настройка



! Установите модель на подставку.

Вкл

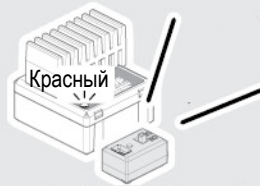


Удерживайте нажатой кнопку, затем включите приемник, не отпуская кнопку.

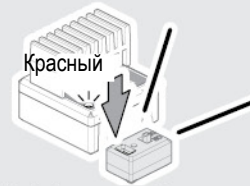


Отпустите кнопку.

#### Выбор режима

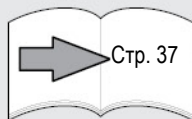


Мигнет красный светодиод. Выполнен вход в режим настроек.



Нажимайте кнопку для переключения между режимами.

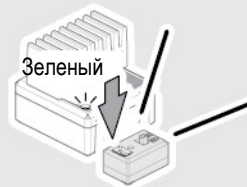
#### Настройка параметров режима



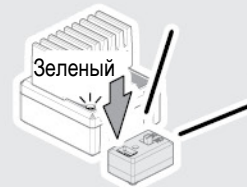
Справка



Нажмите и удерживайте кнопку. 1 раз загорится зеленый светодиод.



Нажатие кнопки приведет к настройке параметра.

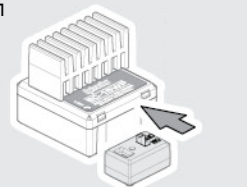


Измените значение параметра, нажимая кнопку.

#### Завершение настройки



Выкл



Нажмите кнопку более чем на 1 секунду, 1 короткий, а затем 1 длинный звуковой сигнал будут означать, что настройка закончена.



Выкл

Выключите передатчик.

## 2 Изменяемые параметры

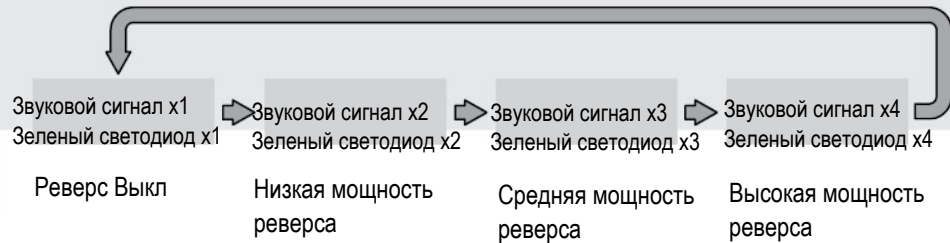
Тип аккумулятора

Звуковой сигнал x1  
Красный светодиод x1



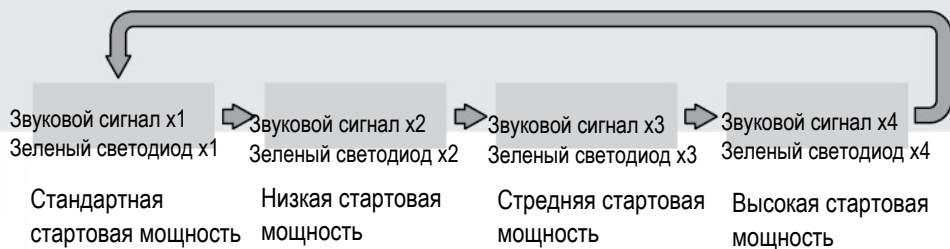
Мощность реверса

Звуковой сигнал x2  
Красный светодиод x2



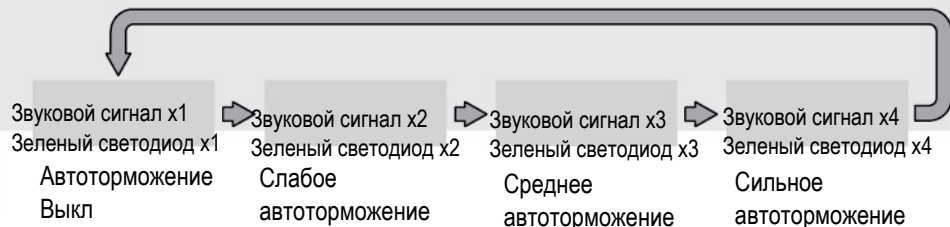
Стартовая мощность

Звуковой сигнал x3  
Красный светодиод x3



Автоторможение

Звуковой сигнал x4  
Красный светодиод x4

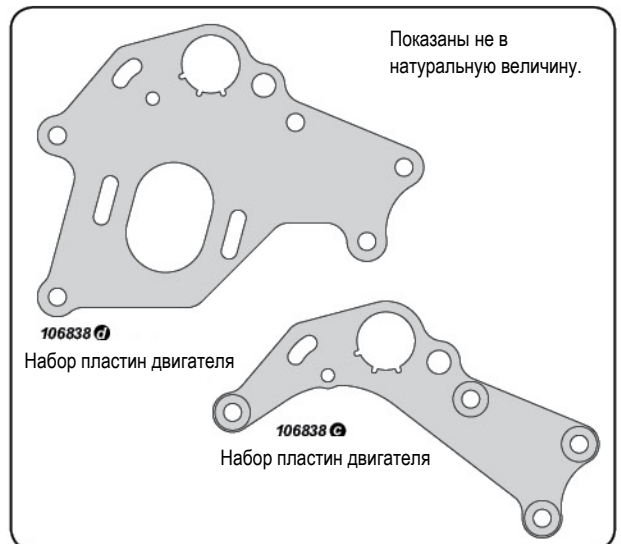
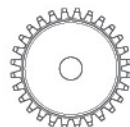
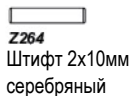
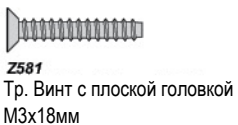
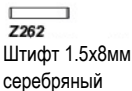
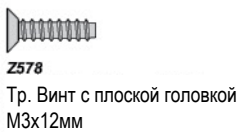
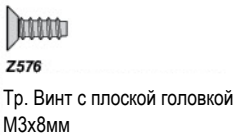
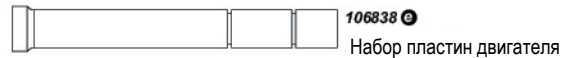
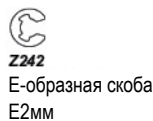
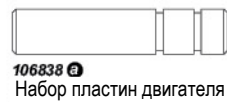
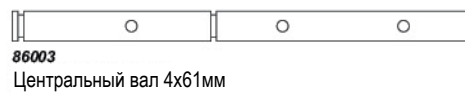
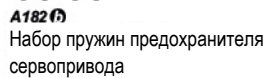
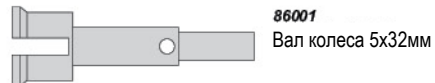
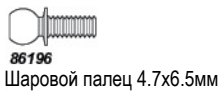
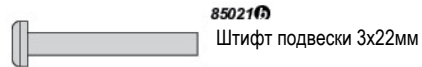
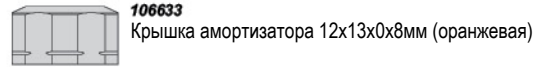
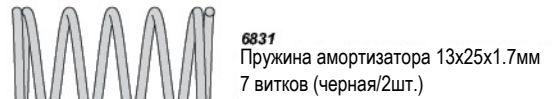
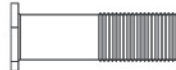
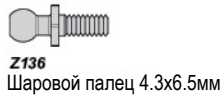


## 3 Заводские настройки

Выбор режима	Значение параметра	● Зеленый светодиод	●● Зеленый светодиод	●●● Зеленый светодиод	●●●● Зеленый светодиод
● Тип аккумулятора Красный светодиод		Ni-Cd/Ni-MH	LiPo 7.4В	LiFe	
●● Мощность реверса Красный светодиод		Выкл	Низкая	Средняя	Высокая
●●● Стартовая мощность Красный светодиод		Выкл	Низкая	Средняя	Высокая
●●●● Автоторможение Красный светодиод		Выкл	Слабое	Среднее	Сильное

## Металлические детали

**1:1** Показаны в натуральную величину



## Металлические детали

**1:1** Показаны в  
натуральную  
величину



**106839**  
Распорка подвески  
(передняя/задняя/оранжевая)



**86193**  
Приводной вал 6x40мм



**86014** ⓐ  
Конические шестерни  
дифференциала (13 зубцов)



**86014** ⓐ  
Вал 3x22мм



**86015** ⓐ  
Вал дифференциала 5x21мм



**93312**  
Стяжная муфта 4-40x24мм



**86014** ⓐ  
Конические шестерни  
дифференциала (10 зубцов)



**86041** ⓐ  
Передний натяжитель ремня



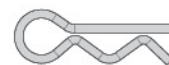
**86015** ⓐ  
Вал дифференциала 5x35мм



**93317**  
Стяжная муфта 4-40x34мм

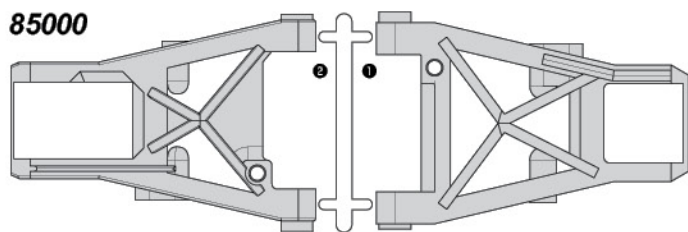


**86190**  
Вал предохранителя  
сервопривода 4x31мм



**6122**  
Кузовная клипса (средняя)

## Пластиковые детали

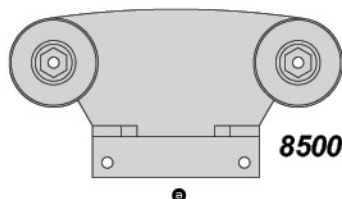


**85000**

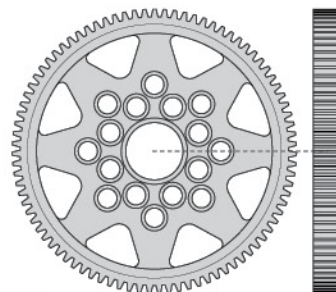
**86004**



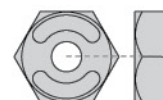
**1:1** Показаны в  
натуральную  
величину



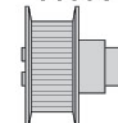
**85009**



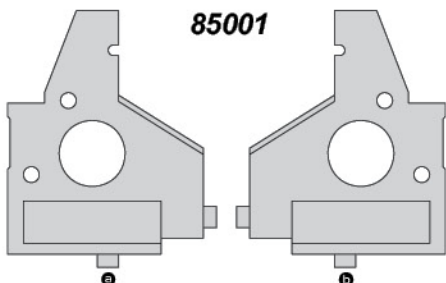
**6990**  
Зубчатое колесо 90 зубцов  
(с шагом 48/углеродное волокно)



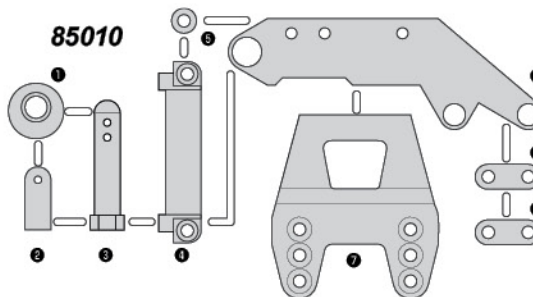
**85003**



**85016**

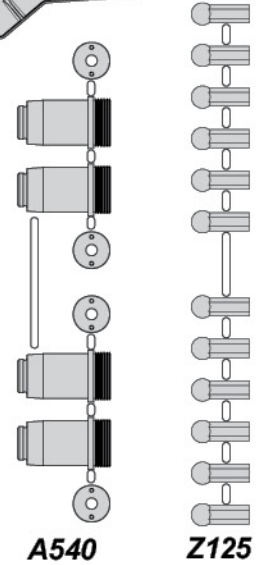
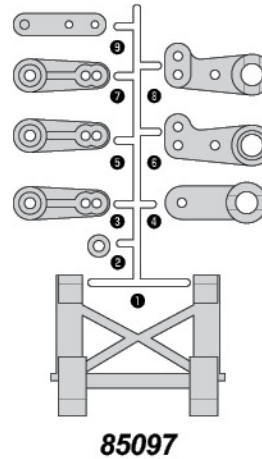
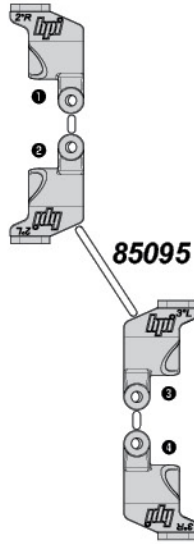
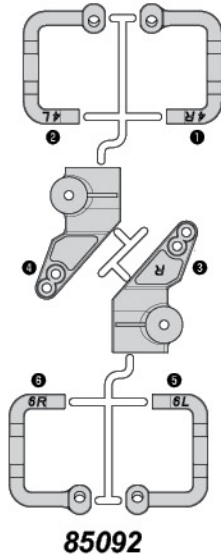
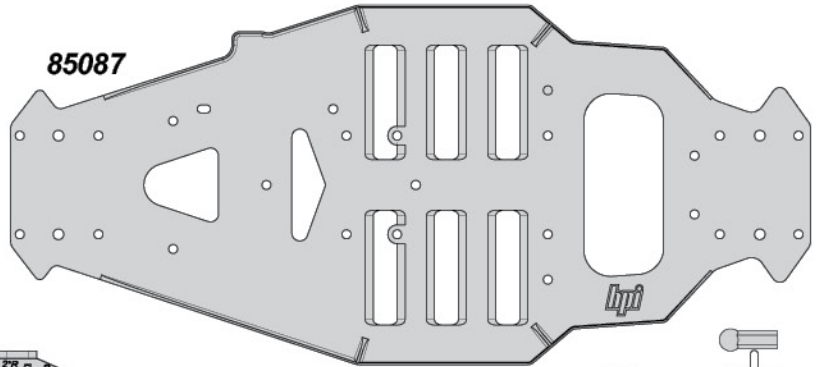
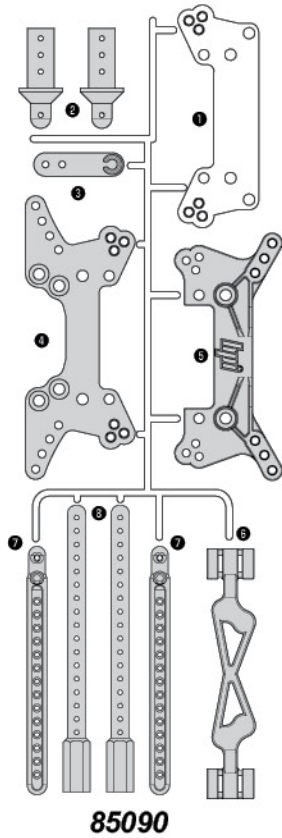
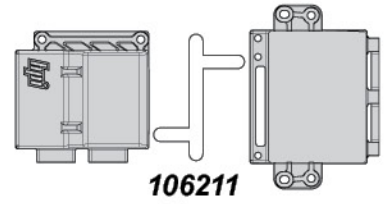
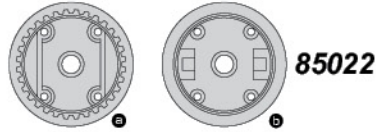
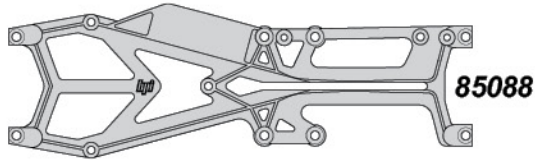


**85001**



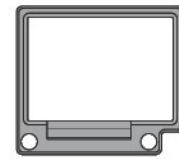
**85010**

Пластиковые детали

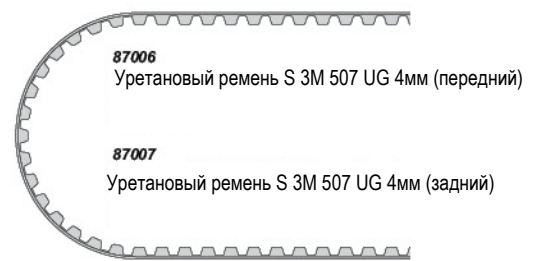
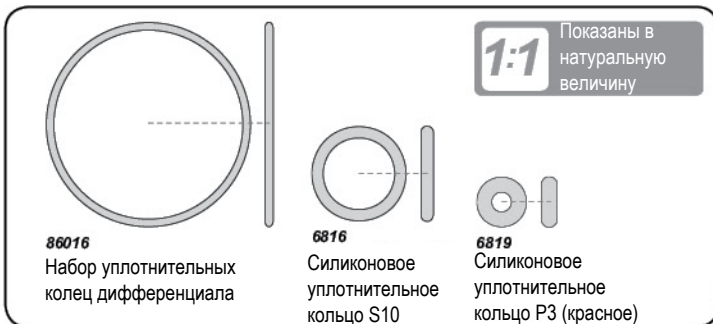


Резиновые детали

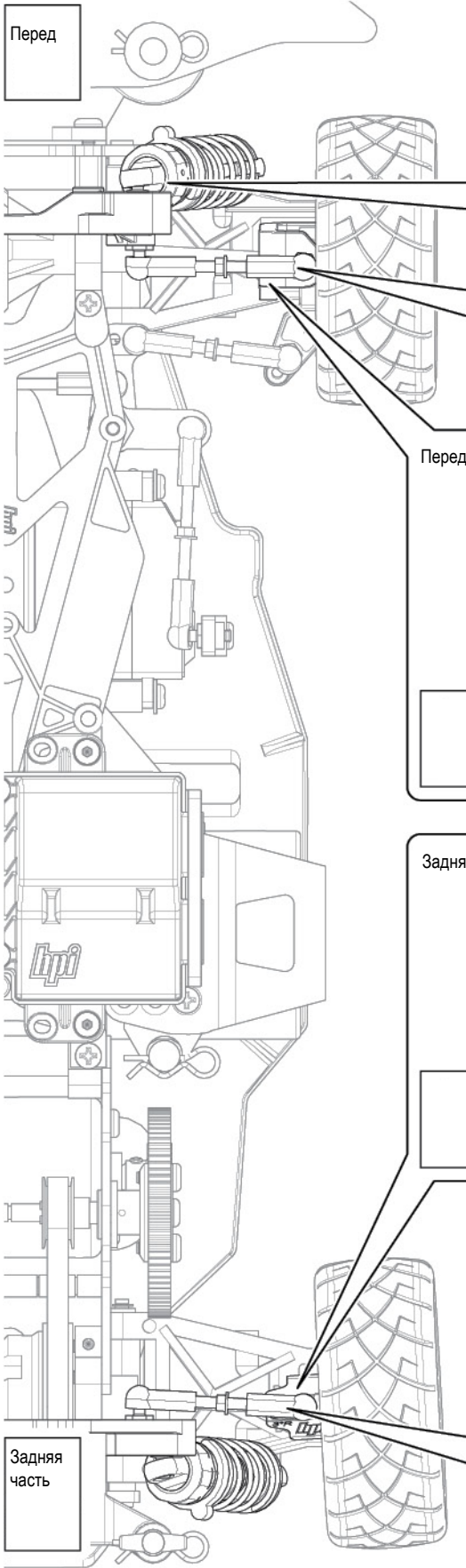
**6274**  
Пенистый серый бампер (RS4)



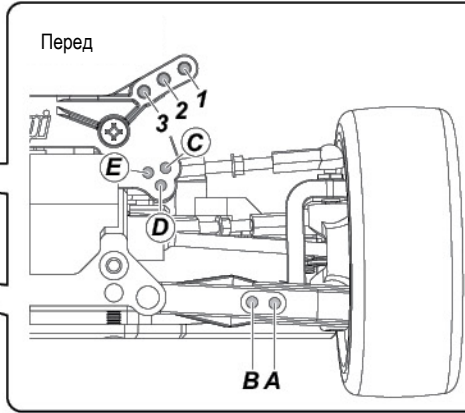
**106211**  
Водонепроницаемый установочный короб приемника







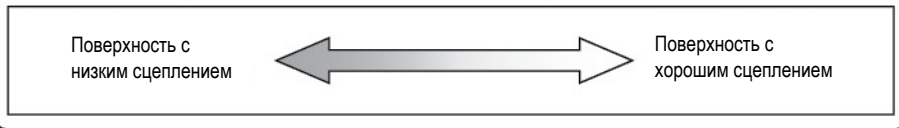
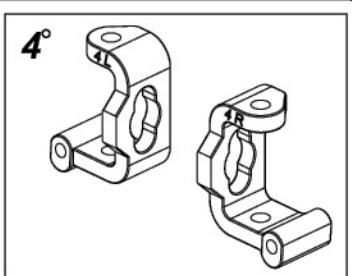
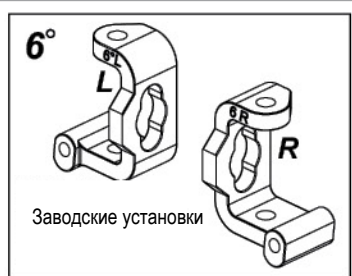
Перед



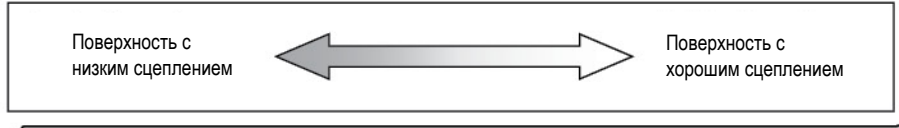
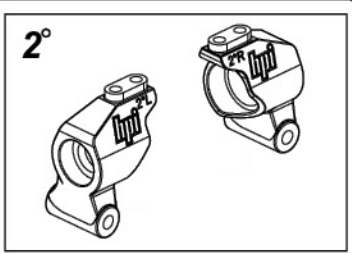
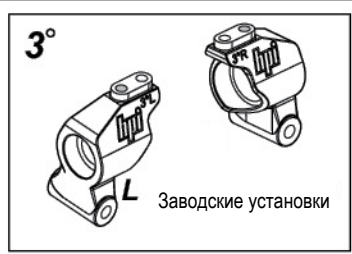
Угол развала колес	Амортизатор	Поверхность с хорошим сцеплением ↕ Поверхность с низким сцеплением
<b>E</b>	<b>A3</b>	
<b>D</b>	<b>*A2</b>	
<b>*C</b>	<b>A1</b>	
	<b>B3</b>	
	<b>B2</b>	
	<b>B1</b>	

\* Заводские установки

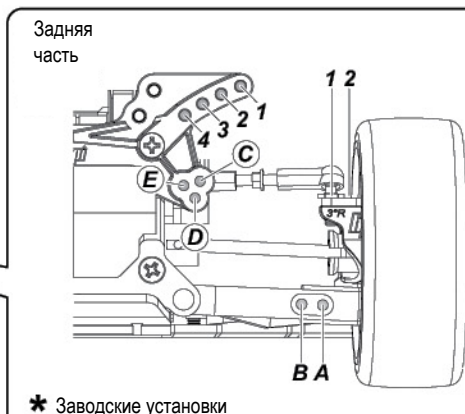
Передняя опора



Задняя опора



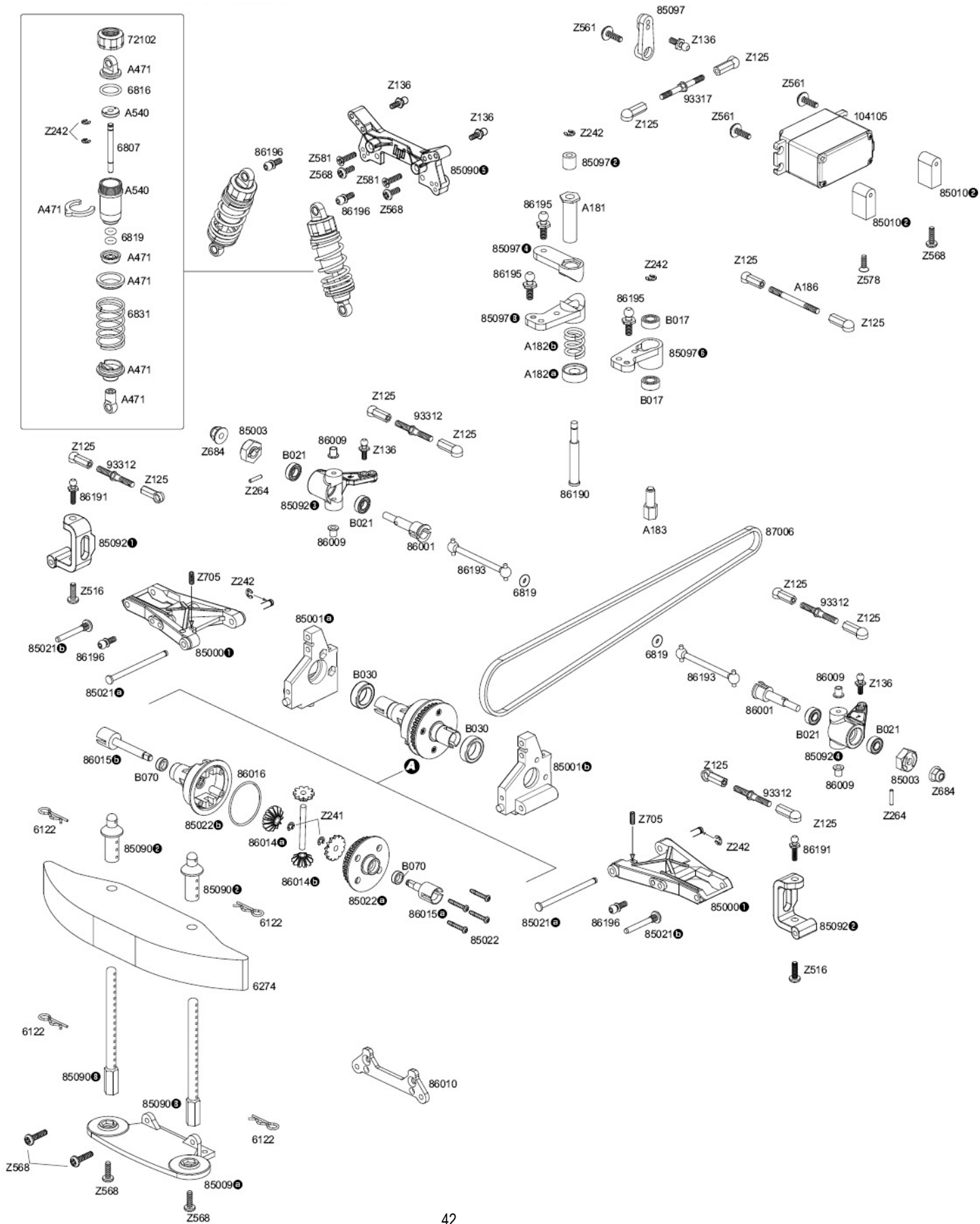
Задняя часть

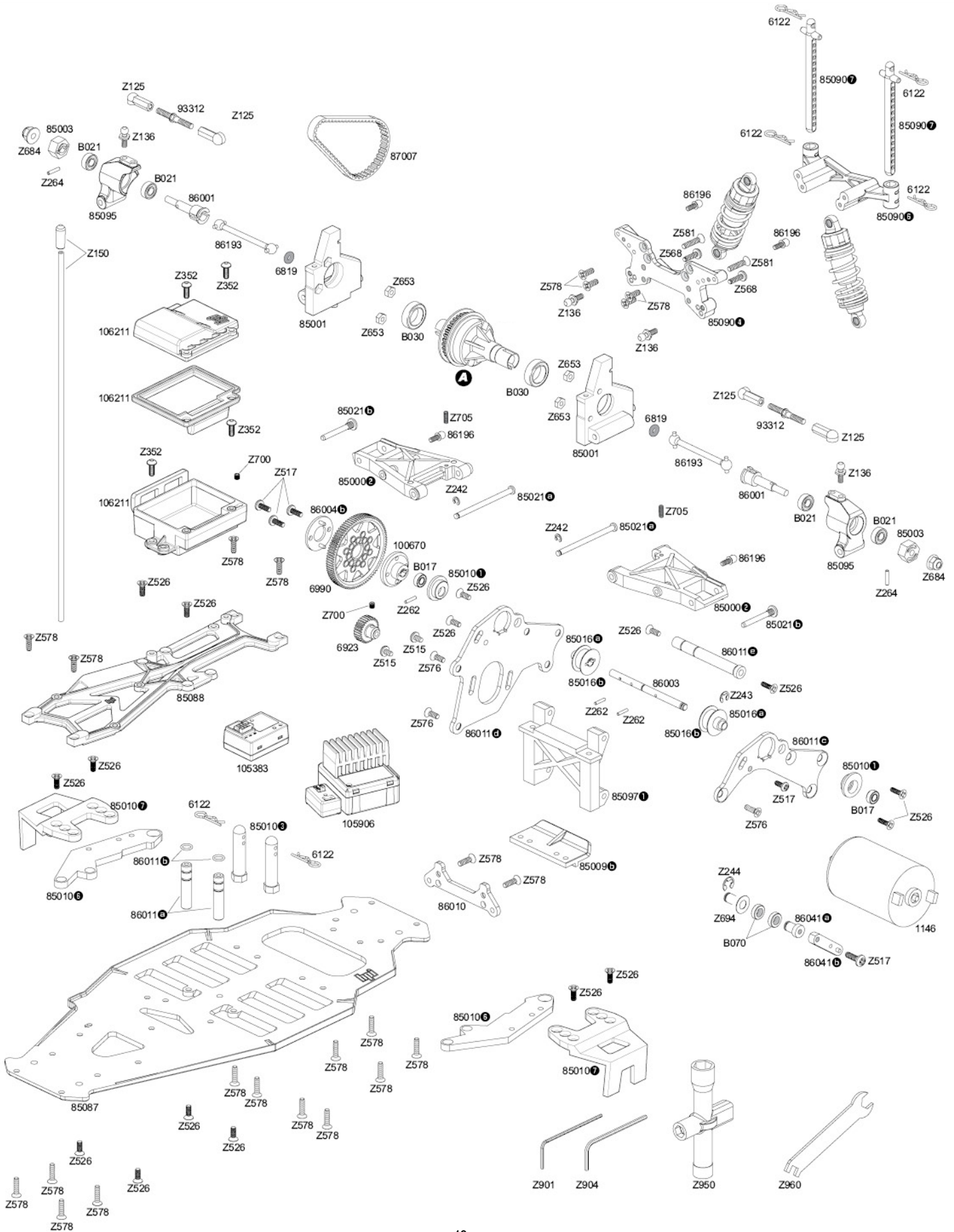


Угол развала колес	Амортизатор	Поверхность с хорошим сцеплением ↕ Поверхность с низким сцеплением
<b>E2</b>	<b>A4</b>	
<b>*D2</b>	<b>*A3</b>	
<b>C2</b>	<b>A2</b>	
<b>E1</b>	<b>A1</b>	
<b>C1</b>	<b>B4</b>	
<b>D1</b>	<b>B3</b>	
	<b>B2</b>	
	<b>B1</b>	

\* Заводские установки

## Сборка шасси





## Список запчастей

Номер	Описание	Номер	Описание
1146	FIREBOLT 15T Двигатель (540 типа)	104106	HPI SF-10W Корпус сервопривода
4790	X-PATTERN Радиальные шины 26мм (2шт.)	105381	HPI TF-40 2.4GHz передатчик (2кн.)
6122	Корпусной штифт (6мм/средний/10 шт.)	105383	HPI RF-40 приемник (2.4ГГц/3кн.)
6163	Лента сервопривода 20x100мм (5шт.)	105385	HPI TF-40 / RF-40 2.4GHz передатчик и приемник
6274	Пенистый бампер (RS4)	105906	SC-15WP Водонепроницаемый регулятор скорости
6807	Шток амортизатора 3x31мм (2шт.)	106211	Водонепроницаемый установочный короб приемника
6816	Силиконовое уплотнительное кольцо S10 (6шт.)	106633	Крышка амортизатора 12xM13x0.8мм (оранжевая/гофрированная/2шт.)
6819	Силиконовое уплотнительное кольцо P-3 (красное/5шт.)	106838	Крепления двигателя (передние/задние/оранжевые)
6831	Пружина амортизатора 13x25x1,7мм 7 витков (черная/2шт.)	106839	Скоба штифта подвески (передняя/задняя/оранжевая)
6928	Ведущая шестерня 28 зубцов (с шагом 48)	A181	Трубка предохранителя сервопривода
6987	Зубчатое колесо 87 зубцов (с шагом 48/углеродное волокно)	A182	Набор гаек предохранителя сервопривода (с пружиной)
85000	Рычаги подвески (передние/задние)	A183	Ведущий вал 4x15мм
85001	Набор перегородок	A185	Приводы рулевой тяги
85002	Крепления кузова (передние/задние)	A471	Набор деталей амортизаторов
85003	Набор гексагональных втулок (12мм/4шт.)	A540	Корпуса амортизаторов (45-56мм/2шт.)
85009	Бампер (передний/задний)	B017	Шарикоподшипник 4x8x3мм (2шт.)
85010	Держатель аккумулятора	B021	Шарикоподшипник 5x10x4мм (2шт.)
85016	15T Набор шкивов (2шт.)	B030	Шарикоподшипник 10x15x4мм (2шт.)
85021	Набор штифтов подвески (8шт./4 внутренних/4 внешних)	Z125	Чаша шарового шарнира 4.3x15.5мм (14шт.)
85022	Корпус дифференциала (32T)	Z136	Шаровой палец 4.3x6.5мм (4-40/4шт.)
85087	Главное шасси	Z150	Антенная трубка
85088	Верхняя крышка	Z162	Смазка (#100000/для шестерен дифференциала)
85090	Набор креплений кузова и амортизаторов	Z241	Е-образная скоба E2.5мм (20шт.)
85092	Набор из передней втулки (4 и 6°)/рычага поворотного кулака	Z242	Е-образная скоба E2мм (20шт.)
85095	Набор задних втулок (2 и 3°)	Z243	Е-образная скоба E3мм (10шт.)
85097	Набор креплений/держателей сервопривода	Z244	Е-образная скоба E4мм (10шт.)
86001	Вал 5x32мм (2шт.)	Z262	Штифт 1.5x8мм (5шт.)
86003	Центральный вал 4x61 мм	Z264	Штифт 2x10 мм (10шт.)
86004	Держатель зубчатого колеса	Z515	Затяжной винт M3x5мм (6шт.)
86009	Фланцованная трубка 3x6x5мм (4шт.)	Z516	Затяжной винт M3x10мм (6шт.)
86014	Набор конических шестерен дифференциала 10T/13T	Z517	Затяжной винт M3x8мм (10шт.)
86015	Вал дифференциала (SPRINT)	Z526	Винт с плоской головкой M3x8мм (6шт.)
86016	Уплотнительное кольцо дифференциала	Z561	ТР. Фланцованный винт M3x10мм (6шт.)
86041	Передний натяжитель ремня (SPRINT 2)	Z568	ТР. Затяжной винт M3x12мм (10шт.)
86190	Вал предохранителя сервопривода 4x31 мм	Z576	ТР. Винт с плоской головкой M3x8мм (10шт.)
86191	Шаровой палец 4.3x10мм (4-40/4шт.)	Z578	ТР. Винт с плоской головкой M3x12мм (10шт.)
86193	Приводной вал 6x40мм (2шт.)	Z581	ТР. Винт с плоской головкой M3x18мм (10шт.)
86195	Шаровой палец 4.3x4мм (4-40/4шт.)	Z653	Гайка M3 (6шт.)
86196	Шаровой палец 4.7x6.5мм (2мм SOCKET/4шт.)	Z684	Фланцованная затяжная гайка M4 (4шт.)
87006	Уретановый ремень S3M 507 UG 4мм (передний)	Z700	Установочный винт M3x3мм (6шт.)
87007	Уретановый ремень S3M 174 UG 4мм (задний)	Z705	Установочный винт M3x10мм (6шт.)
93312	Стяжная муфта 4-40x24мм (2шт.)	Z901	Шестигранный ключ 1,5мм
93317	Стяжная муфта 4-40x34мм (2шт.)	Z904	Шестигранный ключ 2.0мм
100670	Сплавной держатель зубчатого колеса (SPRINT 2)	Z950	Крестовой ключ (маленький)
102786	HPI SF-10 набор шестерен сервопривода	Z960	Накидной ключ 4мм/5.5мм
104105	HPI SF-10W сервопривод (водонепроницаемый)		



**1101 11T** (красный)  
**1102 13T** (черный)  
**1103 15T** (розовый)  
**1104 17T** (синий)  
**1105 19T** (зеленый)

Двигатель для дрефта Meister



**1151**  
Бесщеточный двигатель  
и регулятор хода FLUX



**100416**  
FLUX Motiv бесщеточный  
регулятор хода



**100419**  
Бесщеточный двигатель  
FLUX Warp 5700kV



**102490**  
HPI SF-32TT цифровой сервопривод



**102777**  
HPI SF-50 сервопривод



**105366**  
HPI SF-50WP сервопривод  
(водонепроницаемый)



**101974**  
Зарядное устройство  
HPI Reactor 500



**101932**  
PLAZMA 7.2В  
NiMH аккумулятор 3300мАч



**101941**  
PLAZMA 7.4В 4000мАч 20С  
LiPo аккумулятор



**101942**  
PLAZMA 7.4В 5300мАч 30С  
LiPo аккумулятор



**101289**  
Пакет для LiPo аккумулятора (18x22см)



**101939 (US/EU)**  
AA щелочные батарейки



**38762**  
Набор светодиодов (белые/красные)



**30504**  
Светодиодный комплект



**80588**  
Настраиваемая система контроля  
дрифта/курсовой устойчивости



**73106**

Передняя опора амортизаторов  
(углеродное волокно)



**73107**

Задняя опора амортизаторов  
(углеродное волокно)



**73108**

Верхняя крышка 2мм  
(углеродное волокно)



**73829**

Основное шасси 2.5мм  
(углеродное волокно)



<b>6915 15T</b>	<b>6922 22T</b>	<b>6929 29T</b>
<b>6916 16T</b>	<b>6923 23T</b>	<b>6930 30T</b>
<b>6917 17T</b>	<b>6924 24T</b>	<b>6931 31T</b>
<b>6918 18T</b>	<b>6925 25T</b>	<b>6932 32T</b>
<b>6919 19T</b>	<b>6926 26T</b>	<b>6933 33T</b>
<b>6920 20T</b>	<b>6927 27T</b>	<b>6934 34T</b>
<b>6921 21T</b>	<b>6928 28T</b>	<b>6935 35T</b>

Ведущая шестерня



<b>6975 75T</b>	<b>6987 87T</b>
<b>6978 78T</b>	<b>6990 90T</b>
<b>6981 81T</b>	<b>6993 93T</b>
<b>6984 84T</b>	<b>6996 96T</b>

Зубчатое колесо



<b>76526 26T</b>	<b>76532 32T</b>	<b>76537 37T</b>
<b>76527 27T</b>	<b>76533 33T</b>	<b>76538 38T</b>
<b>76529 29T</b>	<b>76534 34T</b>	<b>76539 39T</b>
<b>76530 30T</b>	<b>76535 35T</b>	<b>76540 40T</b>
<b>76531 31T</b>	<b>76536 36T</b>	<b>76541 41T</b>

Алюминиевая гоночная  
ведущая шестерня



<b>76595 95T</b>	<b>76598 98T</b>
<b>76596 96T</b>	<b>76599 99T</b>
<b>76597 97T</b>	<b>76600 100T</b>

Зубчатое колесо



**85063**

Шкив (32 зубца)



**86040**

Комплект шестерен дифференциала  
(32 зубца)



**85064**

Шкив (32 зубца)  
(передний односторонний)



**86042**

Передний односторонний  
дифференциал (32 зубца)



**87048**

Набор для обслуживания  
дифференциала



**86198**

Универсальные валы 6x70мм  
(1 пара)



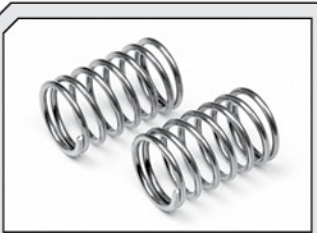
**86116**

Соединительная чаша  
(односторонняя)

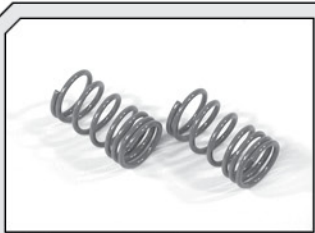


**86113**

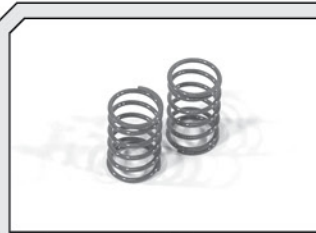
Держатели дифференциала



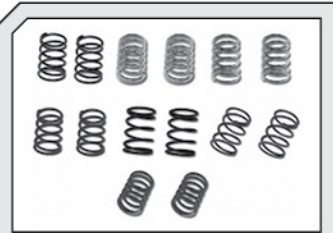
**6555** оранжевый  
**6556** желтый  
**6557** красный  
**6558** зеленый  
**6559** синий  
 Титановые пружины для дрифта



**6824** медный      **6836** черный  
**6825** серебряный      **6837** зеленый  
**6833** белый      **6838** синий  
**6834** желтый      **6839** пурпурный  
**6835** красный  
 Пружины амортизатора



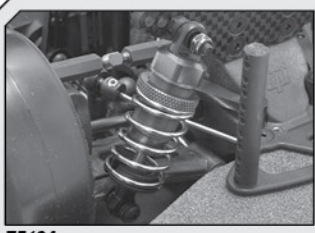
**6841** оранжевый      **6847** синий  
**6843** желтый      **6849** розовый  
**6844** красный      **6851** лазурный  
**6846** зеленый  
 Pro Linear пружины



**75175**  
 Набор пружин Pro 4 (14x25мм)



**72170**  
 Набор алюминиевых амортизаторов (45-56мм)



**75194**  
 Набор профессиональных алюминиевых амортизаторов (46-56мм)



**6818**  
 Набор поршней 10мм



**86951**      **86956**  
**86952**      **86957**  
**86953**      **86958**  
**86954**      **86959**  
**86955**  
 Силиконовое масло (60куб.см.)



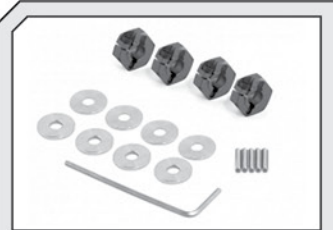
4шт.  
**72422**  
 Алюминиевый держатель пружины (пурпурный)



**72063**  
 Коническая шайба 3мм (пурпурная)



4шт.  
**72036**  
 Алюминиевая гексагональная втулка 6мм



**72044**  
 Тонкая алюминиевая гексагональная втулка 6мм



**100670**  
 Сплавной держатель зубчатого колеса



**B006**  
 Подшипник двигателя NPI 1/8x3/8 дюйма



**Z168**  
 Смазка (10г)



**Z186**  
 Клей для резьбовых соединений (красный/3куб.см.)



2шт.

- |                                     |                               |
|-------------------------------------|-------------------------------|
| <b>3280</b> хромированный 3мм вылет | <b>3286</b> черный 3мм вылет  |
| <b>3281</b> хромированный 6мм вылет | <b>3287</b> черный 6мм вылет  |
| <b>3282</b> хромированный 9мм вылет | <b>3288</b> черный 9мм вылет  |
| <b>3283</b> белый 3мм вылет         | <b>3297</b> золотой 3мм вылет |
| <b>3284</b> белый 6мм вылет         | <b>3298</b> золотой 6мм вылет |
| <b>3285</b> белый 9мм вылет         | <b>3299</b> золотой 9мм вылет |

Диск Work XSA 02C 26мм



- |                                     |                              |
|-------------------------------------|------------------------------|
| <b>3300</b> хромированный 3мм вылет | <b>3306</b> черный 3мм вылет |
| <b>3301</b> хромированный 6мм вылет | <b>3307</b> черный 6мм вылет |
| <b>3302</b> хромированный 9мм вылет | <b>3308</b> черный 9мм вылет |
| <b>3303</b> белый 3мм вылет         |                              |
| <b>3304</b> белый 6мм вылет         |                              |
| <b>3305</b> белый 9мм вылет         |                              |

Диск Work Emotion Xc8 26мм



- |                                     |                              |
|-------------------------------------|------------------------------|
| <b>3574</b> хромированный 0мм вылет | <b>3322</b> черный 3мм вылет |
| <b>3316</b> хромированный 3мм вылет | <b>3323</b> черный 6мм вылет |
| <b>3317</b> хромированный 6мм вылет | <b>3324</b> черный 9мм вылет |
| <b>3318</b> хромированный 9мм вылет |                              |
| <b>3319</b> золотой 3мм вылет       |                              |
| <b>3320</b> золотой 6мм вылет       |                              |
| <b>3321</b> золотой 9мм вылет       |                              |

Диск Rays Gram Lights 57S-Pro



- |                                     |                                     |
|-------------------------------------|-------------------------------------|
| <b>3710</b> белый 1мм вылет         | <b>3715</b> белый 3мм вылет         |
| <b>3711</b> черный 1мм вылет        | <b>3716</b> черный 3мм вылет        |
| <b>3712</b> хромированный 1мм вылет | <b>3717</b> хромированный 3мм вылет |
| <b>3713</b> серый 1мм вылет         | <b>3718</b> серый 3мм вылет         |

Диск Mesh 26мм



- |                                     |                                     |                                     |
|-------------------------------------|-------------------------------------|-------------------------------------|
| <b>3835</b> белый 0мм вылет         | <b>3840</b> белый 3мм вылет         | <b>3845</b> белый 6мм вылет         |
| <b>3836</b> черный 0мм вылет        | <b>3841</b> черный 3мм вылет        | <b>3846</b> черный 6мм вылет        |
| <b>3837</b> хромированный 0мм вылет | <b>3842</b> хромированный 3мм вылет | <b>3847</b> хромированный 6мм вылет |
| <b>3838</b> бронзовый 0мм вылет     | <b>3843</b> бронзовый 3мм вылет     | <b>3848</b> бронзовый 6мм вылет     |

Диск TE37 26мм



- |                                     |
|-------------------------------------|
| <b>3741</b> черный 1мм вылет        |
| <b>3743</b> хромированный 1мм вылет |

Заводской диск 26мм



- |                                     |
|-------------------------------------|
| <b>3770</b> белый 0мм вылет         |
| <b>3771</b> черный 0мм вылет        |
| <b>3772</b> хромированный 0мм вылет |

Десятиспицевый диск Motor sport 26мм



- |                                     |
|-------------------------------------|
| <b>3795</b> белый 0мм вылет         |
| <b>3796</b> черный 0мм вылет        |
| <b>3797</b> хромированный 0мм вылет |
| <b>3798</b> золотой 0мм вылет       |
| <b>3799</b> угольный 0мм вылет      |

Диск Split 6 26мм



- |                                     |
|-------------------------------------|
| <b>3801</b> черный 3мм вылет        |
| <b>3802</b> хромированный 3мм вылет |

Двенадцатиспицевый диск Corsa Chrome 26мм



- |                                     |
|-------------------------------------|
| <b>3591</b> хромированный 3мм вылет |
| <b>3592</b> хромированный 3мм вылет |
| <b>3593</b> хромированный 3мм вылет |

Диск Work Meister S1 26мм



- |                                     |
|-------------------------------------|
| <b>3695</b> белый 1мм вылет         |
| <b>3696</b> черный 1мм вылет        |
| <b>3697</b> хромированный 1мм вылет |
| <b>3698</b> серый 1мм вылет         |

Диск Super Star 6 26мм





**3750** белый 0мм вылет  
**3751** черный 0мм вылет

Диск Aero-Dish 24мм



**33471** серебряный 0мм вылет

Диск GT 24мм



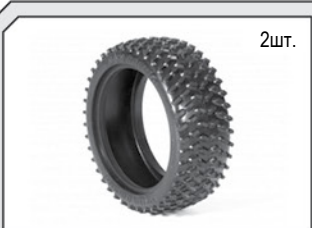
**4415**

Шина слик диагонально опоясанная PRO 26мм



**4435**

Гоночная диагонально опоясанная шина слик 26мм



**4470**

Rally шина 26мм M состав



**4490**

Xpatterm радиальная шина 26мм PRO состав



**4495**

Xpatterm радиальная диагонально опоясанная шина 26мм PRO состав



**4514**

Super радиальная шина 26мм PRO состав



**4520**

**4521** PRO состав

Низкопрофильная Super радиальная шина 26мм



**4540**

**4541** PRO состав

V-Groove Super радиальная шина 26мм



**4405**

T-Grip шина 26мм



**4754**

Гоночная диагонально опоясанная шина слик 24мм (35R)



**4763** 33R  
**4767** Carpet

Advan A038 диагонально опоясанная шина 24мм



**5130**

Super радиальная шина (стандартная ширина)



**4629** желтый/мягкий  
**4630** красный/умеренно мягкий  
**4631** зеленый/средней жесткости  
**4632** синий/умеренно твердый  
**4635** оранжевый

PRO внутренний наполнитель 24мм



**4676** средний  
**4677** низкой упругости

Внутренний наполнитель 24мм



**4702**

X-pattern Split 6 радиальная шина на диске 26мм D состав



**4721** хромированный  
**4722** черный хромированный  
**4723** золотой  
**4724** матовый хромированный

Низкопрофильная Super шина 26мм на диске



**4733** 0мм вылет  
**4734** 3мм вылет  
**4735** 6мм вылет

X-pattern радиальная шина D состав на TE37



**4738**

T-Grip шина 26мм на диске



**3805** белый 0мм вылет  
**3806** черный 0мм вылет  
**3807** хромированный 0мм вылет  
**3808** матовый хромированный 0мм вылет  
**3809** металл 0мм вылет

Винтажный восьмиспицевый диск 26мм



2шт.

**3810** белый 6мм вылет  
**3811** черный 6мм вылет  
**3812** хромированный 6мм вылет  
**3813** матовый хромированный 6мм вылет  
**3814** металл 6мм вылет

Винтажный восьмиспицевый диск 31мм



**3815** белый 0мм вылет  
**3816** черный 0мм вылет  
**3817** хромированный 0мм вылет  
**3820** золотой 0мм вылет  
**3814** угольный 0мм вылет

Винтажный пятиспицевый диск 26мм



**33472** хромированный 0мм вылет  
**33473** хромированный 6мм вылет

Винтажный диск CC типа 26мм



**33474** хромированный 0мм вылет  
**33475** хромированный 6мм вылет

Винтажный диск DTP типа 26мм



**4793** 26mm  
**4797** 31mm

Винтажные гоночные шины D состав



2шт.

**102993** 26mm  
**102994** 31mm

Винтажные шины для соревнований D состав



**4791** 26mm  
**4792** 31mm

Винтажные слики D состав



**4794** 26mm  
**4798** 31mm

Винтажные шины для дрифта 26мм тип B



**4704**

Супер дрифт шины (A тип) на дисках TE37



**4739**

T-drift шина 26мм на дисках Кфны 57S PRO Chrome



**4402**

Супер дрифт радиальная шина (A тип)



**4421**

ADVAN NEOVA AD07 T-DRIFT шина 26мм



**4422**

PROXES R1R T-DRIFT шина 26мм



**4423**

POTENZA RE-01R T-DRIFT шина 26мм



**4424**

DIREZZA SPORT Z1 T-DRIFT шина 26мм



**4425**

FALKEN AZENIS RT615 T-DRIFT шина 26мм



**3340 LP29**  
**3341 LP32**  
**3342 LP35**

Диск RAYS VOLKRACING RE30 CHROME



**3343 LP29**  
**3344 LP32**  
**3345 LP35**

Диск WORK LS406 CHROME



**33459 LP29**  
**33460 LP32**  
**33461 LP35**

Диск LM-R CHROME



**33462 LP29**  
**33463 LP32**  
**33464 LP35**

Диск ATG RS8 CHROME



**33465 LP29**  
**33466 LP32**  
**33467 LP35**

Диск YOKOHAMA AVS MODEL T6 CHROME



**33476 LP29**  
**33477 LP32**  
**33478 LP35**

Диск MF TYPE CHROME



**33468 LP29**  
**33469 LP32**  
**33470 LP35**

Шина T-DRIFT BRIDGESTONE POTENZA RE-11



**4427 LP29**  
**4428 LP32**  
**4429 LP35**

Шина T-DRIFT YOKOHAMA ADVAN NEOVA AD07

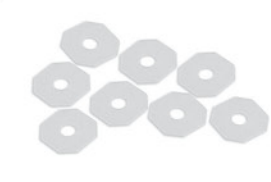


**4430 LP29**  
**4431 LP32**  
**4432 LP35**



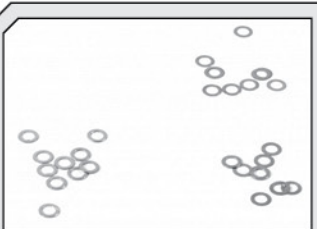
**6502**

Прокладки крепления кузова



**6503**

Прозрачные корпусные прокладки



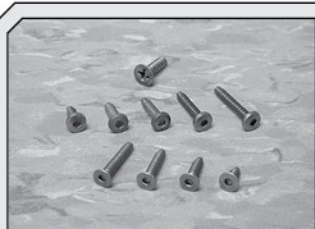
**72111**

Набор шайб 3x5мм  
(M3x5x0.1-0.2-0.3мм)



**Z046**

Титановые винты двигателя  
M3x6мм (пурпурные)



**Z056 M3x8mm Z059 M3x15mm**  
**Z057 M3x10mm Z060 M3x18mm**  
**Z058 M3x12mm**

Титановые Тр. затяжные винты

**Z066 M3x8mm**  
**Z069 M3x15mm**  
**Z070 M3x18mm**

Титановые Тр. винты с плоской головкой



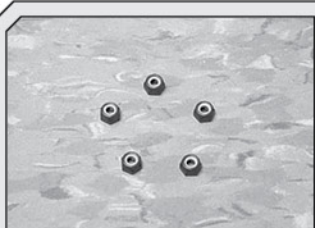
**Z076 M3x8mm**  
**Z078 M3x12mm**  
**Z079 M3x15mm**

Алюминиевые Тр. винты с  
плоской головкой



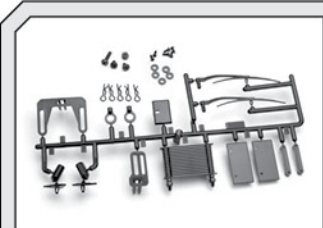
**Z679**

Колесные гайки M4 (пурпурные)



**Z675**

Алюминиевые тонкие затяжные гайки  
M3 (пурпурные)



**30094**

Набор для тюнинга кузова тип В



**30093**

GT антикрыло  
(тип Е/масштаб 1:10/черное)



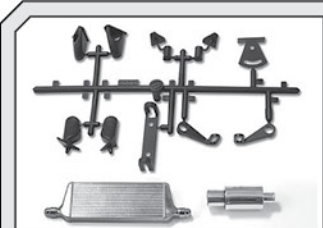
**85612**

GT антикрыло  
(тип С/масштаб 1:10/черное)



**85197**

Антикрыло  
(тип А и В/масштаб 1:10/черное)



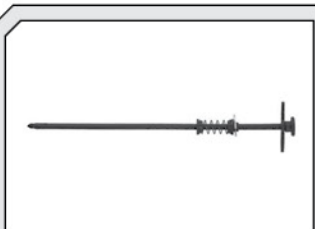
**85613**

Набор для тюнинга кузова тип А



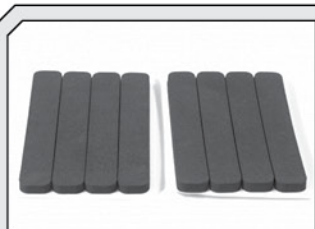
**6507**

Опоры кузова (4-40/3мм)



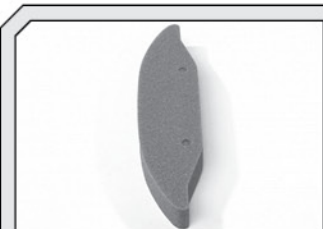
**9048**

Устройство для быстрого крепления  
шины (черное)



**6273**

Пенистый наполнитель бампера



**6275**

Синий формованный пенистый  
наполнитель бампера (RS4)

Гарантийный срок - 2 месяца с момента приобретения. В течение этого срока, в случае обнаружения заводского брака, товар подлежит бесплатному гарантийному ремонту или замене (в случае невозможности ремонта). Гарантийный ремонт осуществляется ПРОДАВЦОМ. Транспортные расходы, связанные с доставкой изделия для проведения гарантийного ремонта в адрес ПРОДАВЦА несет ПОКУПАТЕЛЬ. Транспортные расходы, связанные с доставкой отремонтированного изделия (или его замены) в адрес ПОКУПАТЕЛЯ несет ПРОДАВЕЦ. Гарантийный ремонт или замена приобретенного изделия в течении гарантийного срока осуществляется только при соблюдении следующих условий:

1. Наличие заполненного гарантийного талона с датой продажи и печатью организации-продавца (если имеется).
2. Наличие оригинальной упаковки и сопроводительной документации, входящей в комплект с изделием.
3. Наличие документов, подтверждающих дату покупки (товарный или кассовый чек).

### Гарантия не распространяется

- на подвижные части привода модели (редуктор, привод, двигатель, шестерни) гарантийные обязательства не распространяются, за исключение случаев обнаружения заводского брака;
- на электродвигатель, регулятор скорости и рулевой сервопривод гарантийные обязательства не распространяются, за исключение случаев обнаружения заводского брака;
- на элементы подвески, колеса, шины, элементы питания гарантийные обязательства не распространяются, за исключением случаев обнаружения заводского брака;
- покупатель лишается права гарантийного обслуживания изделия, в случае ненадлежащего его использования, включая применение несоответствующих элементов питания или неправильной эксплуатации, а также в случае внесения каких-либо конструктивных изменений или самостоятельной сборки/разборки изделия;
- условия гарантии не предусматривают профилактику, чистку, настройку и протяжку крепежных винтов.

### Основания для отказа в предоставлении гарантийного обслуживания

- нарушения потребителем правил эксплуатации, хранения или транспортировки, повлекших за собой выход изделия из строя;
- действия третьих лиц: ремонт или внесение несанкционированных изготовителем конструктивных или схематических технических изменений неуполномоченными лицами;
- наличие признаков попадания внутрь изделий жидкостей, посторонних предметов, насекомых;
- наличие механических повреждений;
- использование нестандартного оборудования (аккумуляторы, зарядные устройства, радиоаппаратура), которое могло вызвать выход изделия из строя;
- в случае изменения конструкции или внутреннего устройства изделия;

### Ограничения гарантии

Производитель гарантирует работоспособность изделия в течение гарантийного срока, только при условии использования изделия в тех целях, для которых оно предназначено производителем, при надлежащем соблюдении правил предстартовой подготовки и настройки, бережного обращения с изделием и аккуратного хранения, своевременного обслуживания и диагностики возможных неисправностей, и отсутствии механических повреждений частей и механизмов изделия. Производитель гарантирует отсутствие брака в материалах деталей изделия и в его сборке. В случае обнаружения заводских дефектов в деталях или в сборке изделия, немедленно прекратите использование изделия и обратитесь по месту покупки. Гарантийному ремонту или замене подлежат только те части или детали изделия, в которых обнаружен брак. Если эксплуатация неисправного изделия приведет к аварии изделия с механическими повреждениями, к механическому разрушению, возгоранию или выходу из строя других деталей изделия - гарантия не будет покрывать такие повреждения других частей и деталей, кроме той, которая непосредственно имеет заводской брак. В таких случаях ремонт деталей, поврежденных вследствие эксплуатации неисправного изделия (кроме ремонта деталей, имеющих заводской брак) оплачивает ПОКУПАТЕЛЬ.

### Ответственность Продавца

ПРОДАВЕЦ не отвечает за какие-либо убытки ПОКУПАТЕЛЯ, прямые или косвенные. Размеры компенсации ПОКУПАТЕЛЮ со стороны ПРОДАВЦА ни при каких обстоятельствах не могут превышать стоимости оплаченного товара. В соответствии с "Законом о потребителе" ПРОДАВЕЦ гарантирует, что продаваемые им товары не оказывают какого-либо вредного влияния на здоровье потребителя и являются безопасными при условии соблюдения правил эксплуатации, описанных в прилагаемой технической документации.

Дата продажи: \_\_\_\_\_

Название: \_\_\_\_\_

Артикул: \_\_\_\_\_

Серийный номер(если имеется): \_\_\_\_\_

Покупатель: \_\_\_\_\_ (\_\_\_\_\_)

Печать Продавца: \_\_\_\_\_

Для заметок

Для заметок

Serial Number  
Seriennummer  
Numéro de série  
シリアルナンバー



**[www.hpiracing.com](http://www.hpiracing.com)**  
HPI Racing USA  
70 Icon Street  
Foothill Ranch, CA 92610 USA  
(949) 753-1099  
(888) 349-4474 Customer Service

**[www.hpi-europe.com](http://www.hpi-europe.com)**  
HPI Europe  
19 William Nadin Way,  
Swadlowcote, Derbyshire,  
DE11 0BB, UK  
+44 1283 229400

**[www.hpiracing.co.jp](http://www.hpiracing.co.jp)**  
HPI Japan  
755-1 Aitama Kita-machi,  
Higashi-ku, Hamamatsu-shi,  
Shizuoka 431-3121 JAPAN  
053-432-6161

**[www.hpiracing.net.cn](http://www.hpiracing.net.cn)**  
HPI China  
311# Xiangshi Road,  
Kailian Industrial Park Phase II Standards Plant 6th,  
Kunshan, JiangSu, China 215312  
(+86) 512-50320780