

※ご使用前にこの説明書を良くお読みになり十分に理解してください。
Before beginning assembly, please read these instructions thoroughly.



組立 / 取扱説明書
INSTRUCTION MANUAL



Inferno MP777 Special 2

1: 8 SCALE RADIO CONTROLLED .21 ENGINE POWERED 4WD RACING BUGGY

インファーンノ MP777 Special 2

目次 INDEX

●キットの他にそろえる物	REQUIRED FOR OPERATION	2 ~ 3
●プロポの準備	RADIO PREPARATION	3
●組立て前の注意	BEFORE YOU BEGIN	4 ~ 5
●ランナー付プラパーツ配置図	ARRANGEMENT OF PLASTIC PARTS ON RUNNERS	6 ~ 7
●本体の組立て	ASSEMBLY	8 ~ 28
●取扱いの注意	OPERATING YOUR MODEL SAFELY	29
●分解図	EXPLODED VIEW	30 ~ 32
●スペアパーツ・オプションパーツリスト	SPARE PARTS & OPTIONAL PARTS	33 ~ 36



安全のための注意事項

この無線操縦模型は玩具ではありません!

- この商品が高い性能を発揮するように設計されています。組立てに不慣れな方は、模型を良く知っている人にアドバイスを受け確実に組立ててください。
- 小さい部品があるので、組立て作業は幼児の手がとどかない所で必ずおこなってください。
- 動かして楽しむ場所は、万一の事故を考えて安全を確認してから、責任をもってお楽しみください。
- 組立てた後も、説明書がいつでも見られるように大切に保管してください。



UNDER SAFETY PRECAUTIONS

This radio control model is not a toy!

- First-time builders should seek the advice of experienced modellers before beginning assembly and if they do not fully understand any part of the construction.
- Assemble this kit only in places out of children's reach!
- Take enough safety precautions prior to operating this model. You are responsible for this model's assembly and safe operation!
- Always keep this instruction manual ready at hand for quick reference, even after completing the assembly.

キットの他にそろえる物 (1) REQUIRED FOR OPERATION (1)

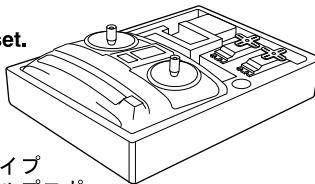
1 2チャンネル2サーボ無線操縦機 (プロポ)

2ch radio control set with 2 servos.

- このキットには2チャンネル2サーボのプロポが必要です。
- 送信機にはスティックタイプとハンドルタイプがありますが、お好みのタイプを用意してください。
- スロットルサーボは、リバースで使用します。
- プロポの取扱いは、プロポに付属の説明書を参考にしてください。
- This kit requires a 2 channel radio control set with 2 servos.
- Because there are stick-type and wheel-type transmitters, use which ever fits your convenience best.
- Switch the reverse (transmitter) for the throttle control.
- For more information on the radio control set, refer to its instruction manual.

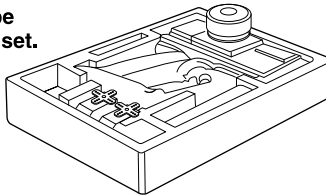
■スティックタイプ
2チャンネルプロポ

Stick-type
2ch radio set.

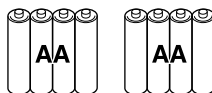


■ハンドルタイプ
2チャンネルプロポ

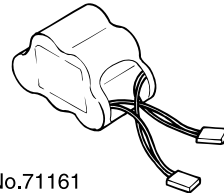
Wheel-type
2ch radio set.



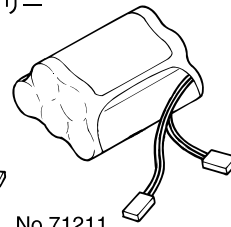
■単3乾電池 (送信機用)
AA-size Batteries (For Transmitter)



■受信機用ニカドバッテリー
Battery for Receiver



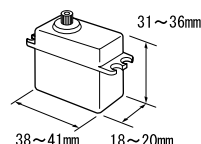
No.71161
6V X-FORCE 600
ニカドバッテリー
Ni-Cd Battery



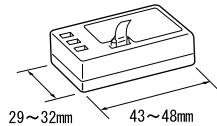
No.71211
6V X-FORCE 1100
ニカドバッテリー
Ni-Cd Battery

使用できるサーボ・受信機サイズ
Suitable servos & receiver

■サーボ
Servo



■受信機
Receiver

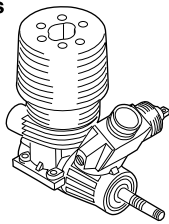


2 エンジンおよびマフラー Engine / Muffler / Tire

- このキットには.21クラスエンジンが必要です。
- This kit requires a .21 class engine.

■.21クラスカー用エンジン
Engine for .21-class cars

※パイロットシャフト、クランクシャフト一体型のエンジンに限ります。
Use only .21 class engine with crank and pilot shaft (SG shaft only).



■プラグ
Plug

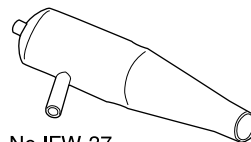


■ジョイントパイプ
Joining Pipe



No.92515
マフラージョイントパイプ
Muffler Joining Pipe

■マフラー
Muffler

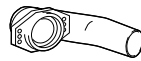


No.IFW-37
SP サイレンサー (FEMCA)
SP Silencer (FEMCA)

■マニホールド
Manifold

No.39514

マニホールド (O.S.21VZ, ピコ, ノバロッシ)
Manifold (O.S.21VZ, Picco, Nova Rossi)



No.39516

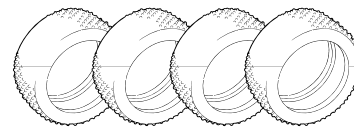
マニホールド (O.S.21RG)
Manifold (O.S.21RG)



■タイヤ
Tire

No.W-5651

スーパーマルチピンタイヤ
Super Multi Pin Tire



3 燃料と始動用具 Required for engine starting:

■燃料
Glow Fuel



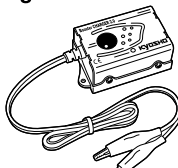
No.73112
KANAI FUEL 30%
Kyosho Racing
KANAI FUEL 30%

■燃料ポンプ
Fuel Pump



No.96422
クイックフルポンプ
Quick Fill Fuel Bottle

■プラグヒーター
Plug Heater

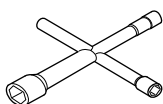


No.36217
ブースターチャージャー 2.0
Booster Charger 2.0



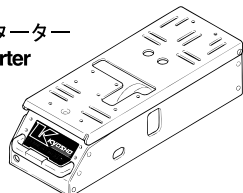
No.36215
スパークブースター 2.0
Spark Booster 2.0

■プラグレンチ
Plug Wrench



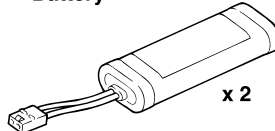
No.80312
ロッキングジグ/レンチ
Locking Jig & Wrench

■スターター
Starter



No.36205
マルチスターターボックスプロ
Multi Starter Box Pro

■スターター用バッテリー
Battery



7.2V / 8.4Vバッテリー
7.2V/8.4V Battery

4 塗料 Paint

- ボディの塗装には塗料が必要です。京商では、モデル用塗料、スプレーを販売していますのでご利用ください。
- For painting the body, use Kyosho paints for models!

No.2230
ポリカカラー
POLYCA COLOR



No.76501~76711
京商スプレーカラー
KYOSHO SPRAY COLOR



5 その他 Other equipment required.

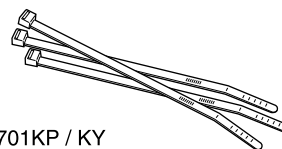
■ダンパーオイル
Shock Oil



■デフオイル
Differential Oil



■ストラップ (M)
Strap (M)

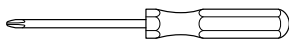


No.1701KP / KY
蛍光ストラップ
Fluorescent Strap

キットの他にそろえる物 (2) REQUIRED FOR OPERATION (2)

6 組立てに必要な工具 Tools required

- +ドライバー (大、中、小)
Phillips Screwdriver (L.M.S)

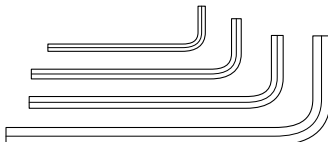


- カッターナイフ
Sharp Hobby Knife



キットに入っている工具 TOOLS INCLUDED

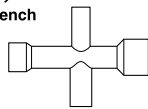
- 六角レンチ (1.5mm, 2mm, 2.5mm, 3mm)
Hex Wrench (1.5mm, 2mm, 2.5mm, 3mm)



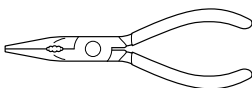
- グリス
Grease



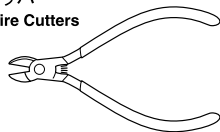
- 十字レンチ
Cross Wrench



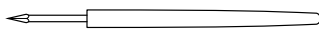
- ラジオペンチ
Needle Nose Pliers



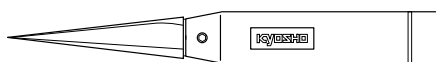
- ニッパー
Wire Cutters



- キリ
Awl



- 10mmボックスドライバー
Box Wrench



No.695101
ナイフエッジリーマー
KNIFE EDGE REAMER

下穴加工が不要で、直接 1mm~15mmの正確な穴あけができる工具です。
No need to pre-drill! Precise holes (1mm to 15mm) can be drilled.



注意

使用する工具の取扱いは、十分注意してください。
CAUTION: Handle tools carefully!

- ゴム系接着剤
Rubber Cement



- ネジロック剤 (ロックタイト)
Screw Cement

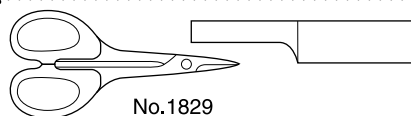
No.94402



- 瞬間接着剤
Instant Glue

KYOSHO スペシャルグルー
KYOSHO Special Glue

No.96154



No.1829
ラウンドカッター&サンダー
ROUND CUTTER & SANDER

ボディのカット、仕上げ用。曲線部分も楽に作業ができます。
For trimming bodies! Easier cuts can be made along curved lines.

プロポの準備 RADIO PREPARATION

- プロポを下の順番にしたがってセットします。
Set up the radio control system as indicated below.

●始める時

- 送信機に単3乾電池をセットする。
- 送信機のアンテナをのばす。
- 電充電した受信機用ニカドバッテリーをつなぐ。
- 受信機のアンテナをのばす。
- トリムを中央にセットする。
- 送信機のスイッチを入れる。
- 受信機のスイッチを入れる。
ハンドル/トリガーを動かして

●終わる時

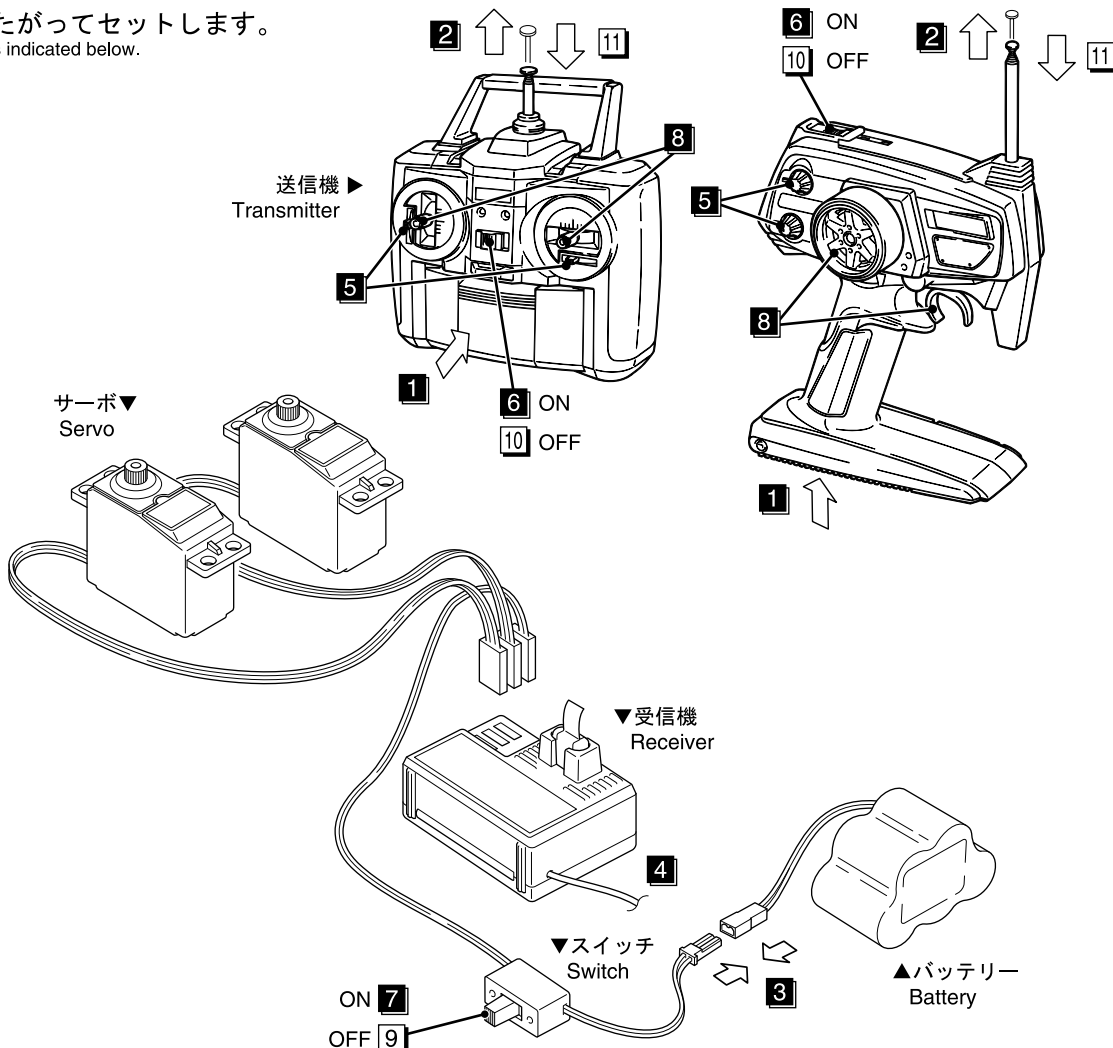
- 受信機のスイッチを切る。
- 送信機のスイッチを切る。
- 送信機のアンテナを縮める。

●START

- Insert AA-size batteries into the Transmitter.
- Extend the Transmitter antenna.
- Connect the charged Ni-Cd battery to the receiver.
- Unwind the Receiver antenna.
- Center the Transmitter trims.
- Switch "ON" the Transmitter.
- Switch "ON" the Receiver.
- Make sure the servos move according to your transmitter inputs.

●FINISH

- Switch "OFF" the Receiver.
- Switch "OFF" the Transmitter.
- Retract the Transmitter antenna.



- 1** 組立てる前に説明書を良く読んで、おおよその構造を理解してから組立てに入ってください。
Read through the manual before you begin, so you will have an overall idea of what to do.
- 2** キットの内容をお確かめください。万一不良、不足がありましたら、お買い求めの販売店にご相談いただくか、当社「ユーザー相談室」までご連絡ください。
Check all parts. If you find any defective or missing parts, contact your local dealer or our Kyosho Distributor.
- 3** 説明書の見かた
How to read the instruction manual:


[説明例 Example]

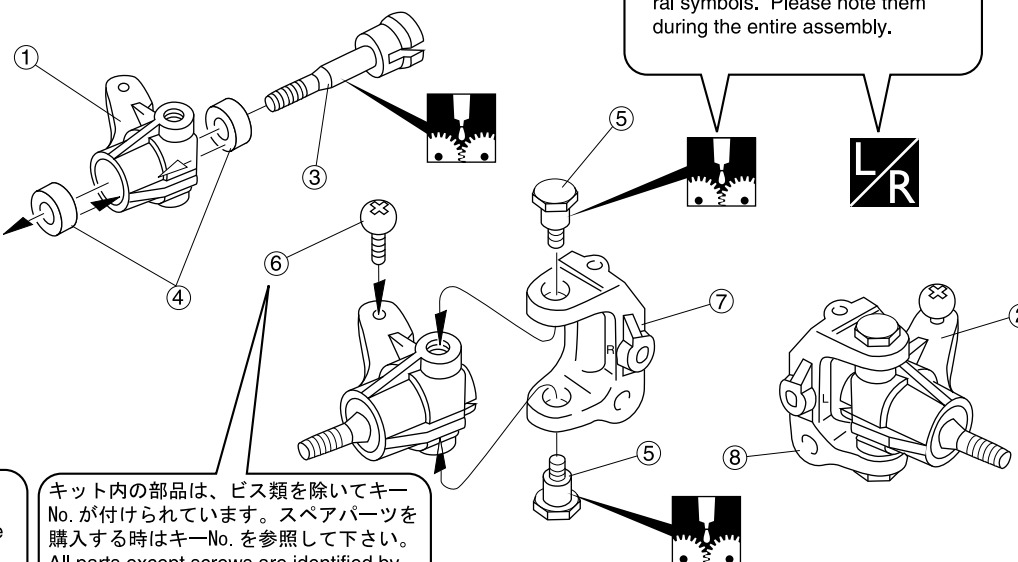
1 フロントサスペンション
Front Suspension

④ 5 x 10mm メタル
Metal Bushing
4

⑤ キングピン
King Pin
4

⑥ 5.8mm ピロボール (黒)
Pillow Ball (Black)
2

 No.4, No.5, No.6






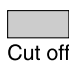








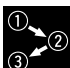



説明書内では多くのマークが使用されています。マークに注意して組立てを進めてください。
This instruction manual uses several symbols. Please note them during the entire assembly.

小物部品の名前、原寸図、使用数。
Key Number, Part Name, True-to-scale Diagram, Quantity Used

キット内の部品は、ビス類を除いてキーNo. が付けられています。スペアパーツを購入する時はキーNo. を参照して下さい。
All parts except screws are identified by key numbers. For purchasing spare parts, find the key no. of the part needed in the spare part list and refer to the left column to look up the corresponding order no.

4 説明書に使われているマーク Symbols used throughout the instruction manual, comprise:

- | | | |
|--|--|---|
|  使用する袋詰。
Part bags used. |  2mmの穴をあける (例)。
Drill holes with the specified diameter (here: 2mm). |  別購入品
Must be purchased separately! |
|  瞬間接着剤で接着する。
Apply instant glue (CA glue, super glue). |   をカットする。
Cut off shaded portion. |  注意して組立てる所。
Pay close attention here! |
|  ゴム系接着剤で接着する。
Apply rubber cement. |  仮止め。
Tentatively tighten. |  グリスを塗る。
Apply grease. |
|  可動するように組立てる。
Ensure smooth non-binding movement while assembling. |  ネジロック剤を塗る。
Apply threadlocker (screw cement). |  原寸図
True-to-scale diagram. |
|  2セット組立てる (例)。
Assemble as many times as specified (here: twice). |  番号の順に組立てる。
Assemble in the specified order. |  左右同じように組立てる。
Assemble left and right sides the same way. |

5 キットには、形や長さが違うビスや小物部品が多く入っています。説明書には原寸図がありますので確認してから組立ててください。また、ビス類は多めに入っているものもありますので、予備としてお使いください。

This kit contains screws and hardware in different metric sizes and shapes.

Before using them, check the screws on the true-to-scale diagrams on the left side in each assembly step. Some screws are extras.

●ビスの種類 SCREWS

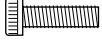
ビス Screw



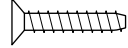
TPビス
Self-tapping (TP) Screw



キャップビス
Cap Screw



TPサラビス
TP F/H Screw



サラビス
Flat Head (F/H) Screw

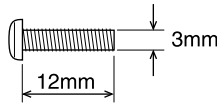


セットビス
Set Screw

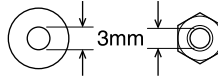


●小物部品のサイズ例 OTHER HARDWARE

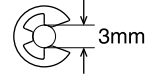
3x12mm ビス
Screw



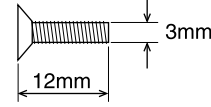
3mm ワッシャー・ナット
Washer · Nut



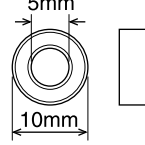
E3 エリング
E-ring



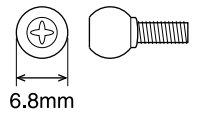
3x12mm サラビス
F/H Screw



5x10mm メタル・ベアリング
Metal Bushing · Bearing

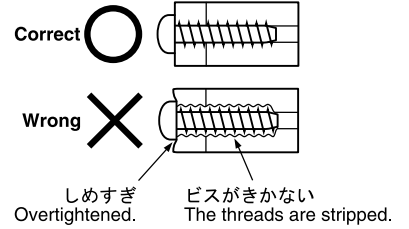


6.8mm ピロボール
Pillow Ball



6 TPビスは、部品にネジを切りながらしめつけるビスです。しめこみが固い場合がありますが、部品が確実に固定されるまでしめこんでください。ただし、しめすぎるとネジがきかなくなりますので、部品が変形するまでしめないでください。

Self-tapping (TP) screws cut threads into the parts when being tightened. Excessive force may permanently damage parts when tightening TP screws. It is recommended to stop tightening when the part is attached or when some resistance is felt after the threaded portion enters the plastic.

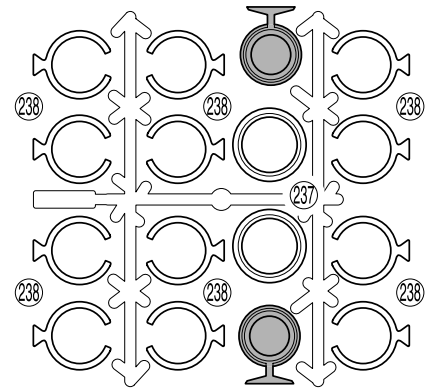
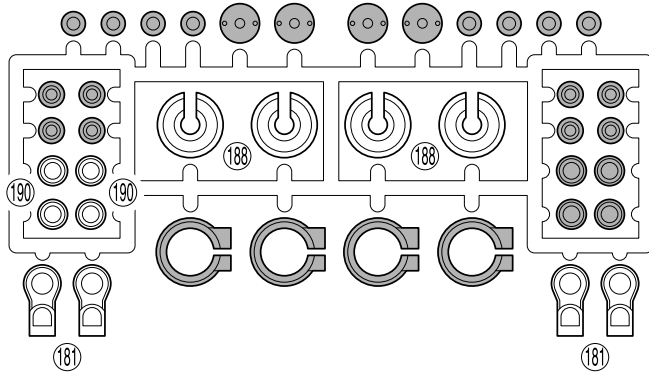


MEMO



No.1

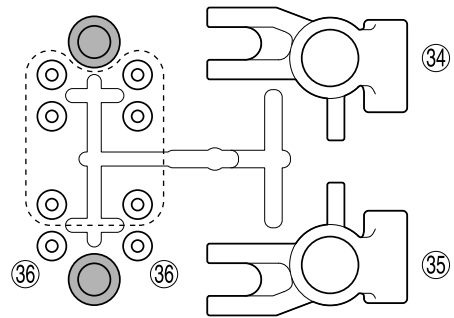
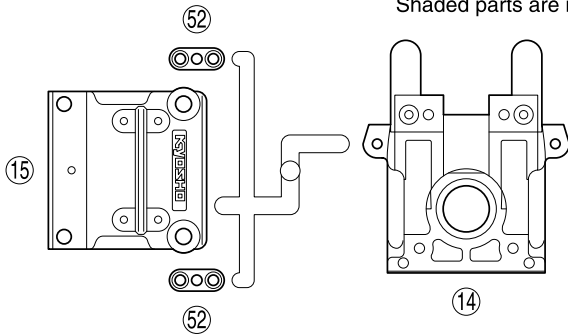
▶ 部の部品は使用しません。
Shaded parts are not used.



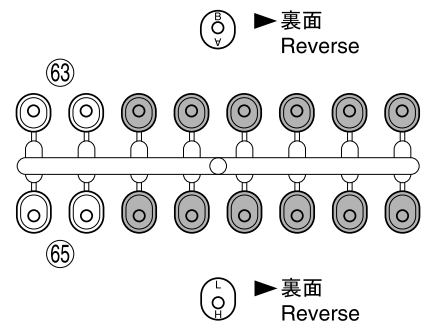
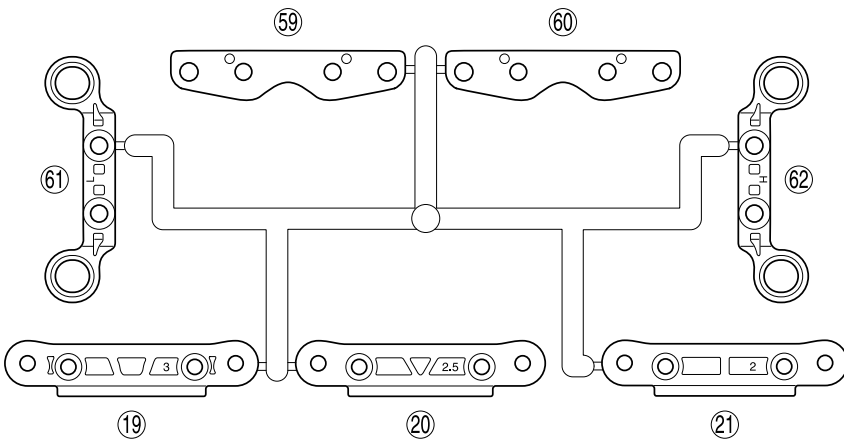
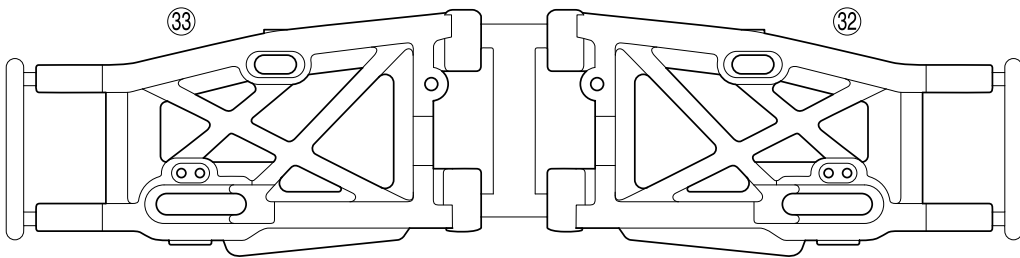
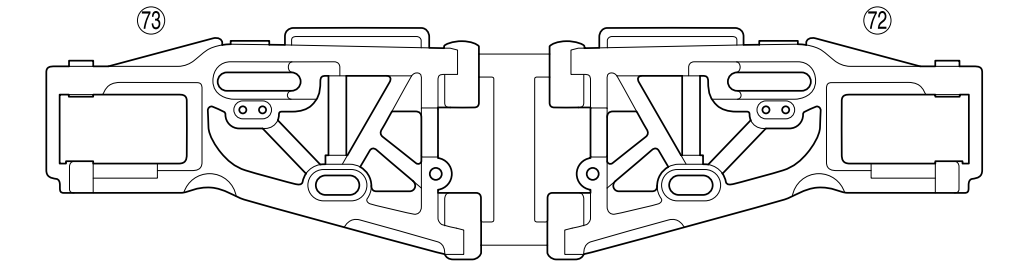
No.4

▶ 部の部品は、セッティング用に使用してください。
Use the parts within the dotted lines as tuning options.

▶ 部の部品は使用しません。
Shaded parts are not used.

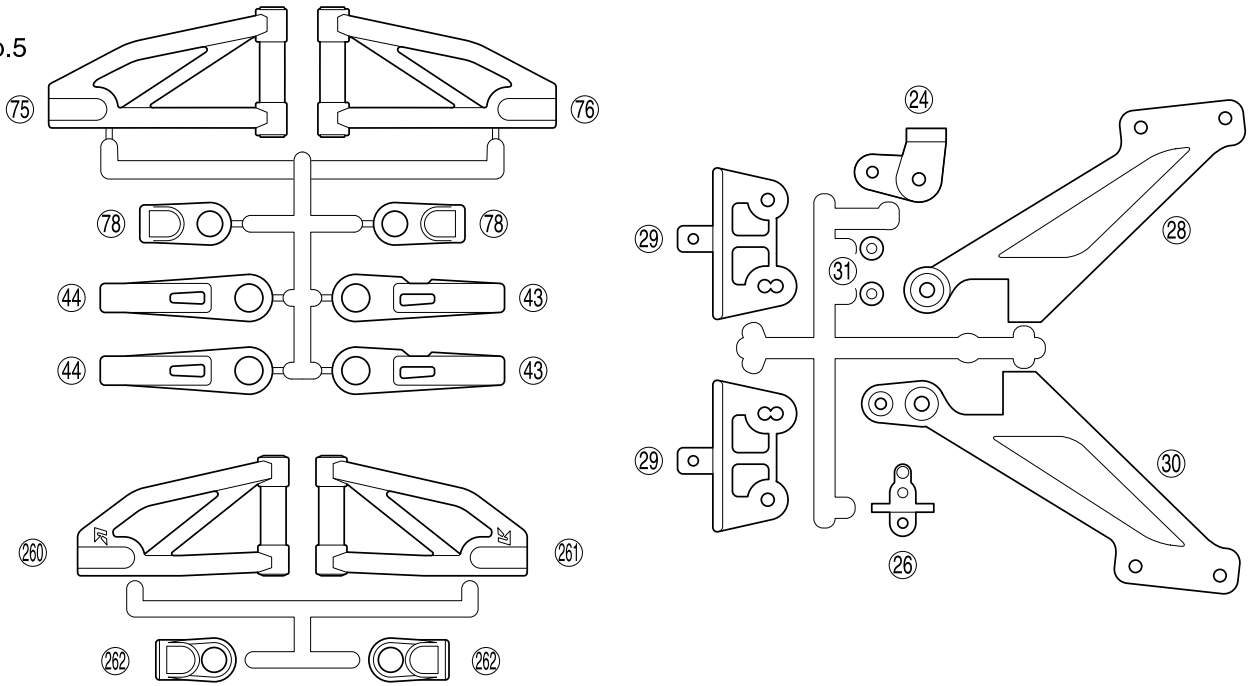


No.5

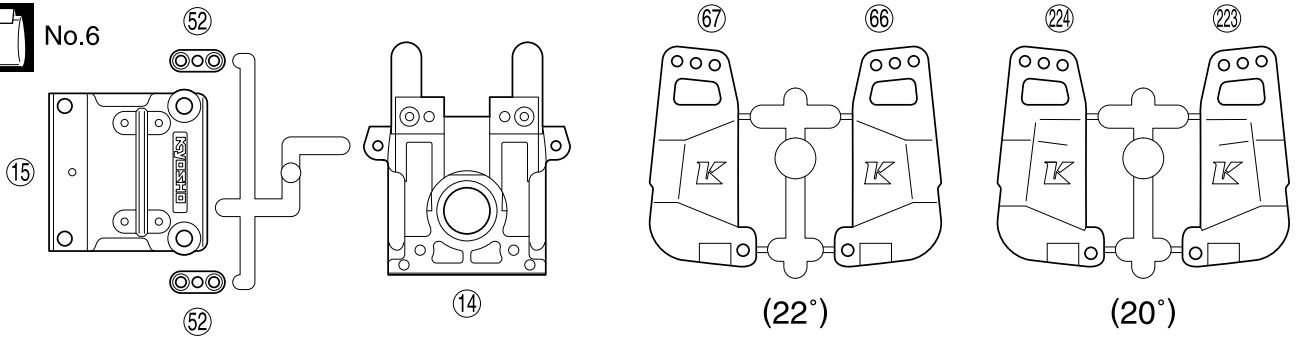




No.5

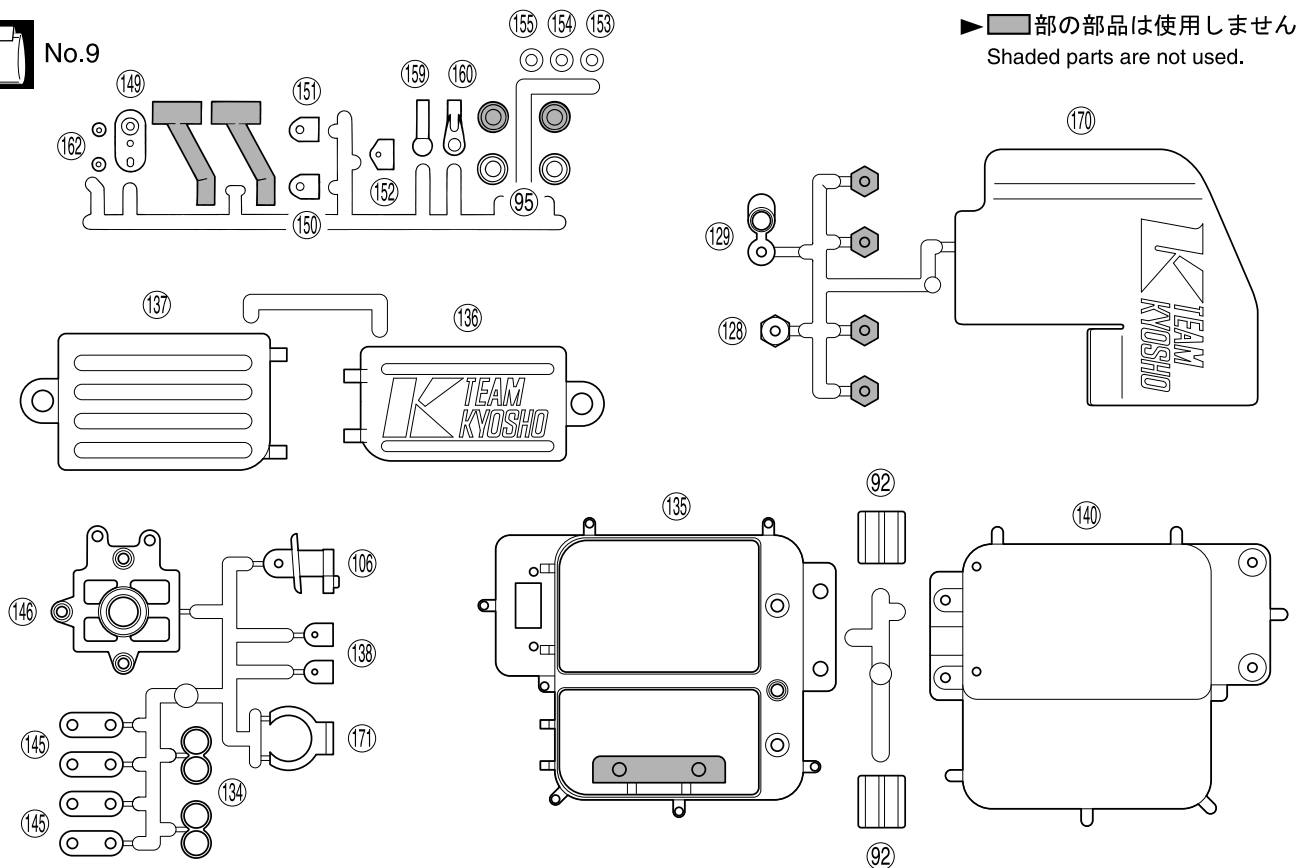


No.6



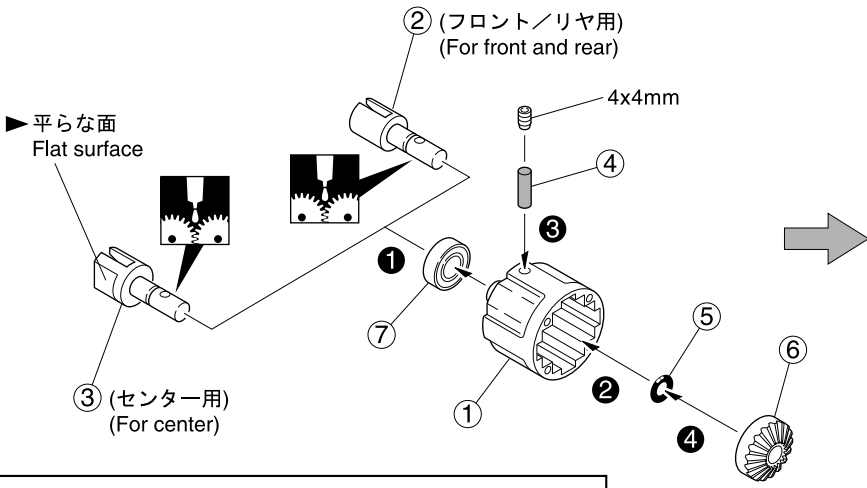
No.9

▶ 部の部品は使用しません。
Shaded parts are not used.



1 デフギヤ Gear Differential

No.2



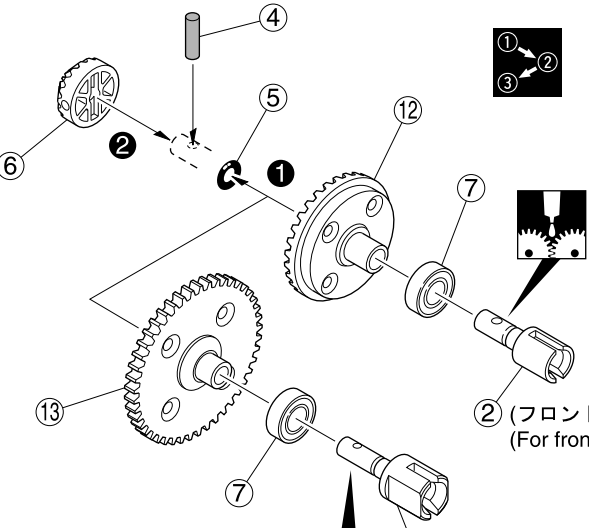
- | | |
|----------------------------|---------------------------------------|
| 4 x 4mm セットビス
Set Screw | ④ 2.6 x 14mm シャフト(黒)
Shaft (Black) |
| ----- 3 | ----- 3 |
| ⑤ 6mm Oリング
O-ring | ⑦ 8 x 16mm ベアリング
Ball Bearing |
| ----- 3 | ----- 3 |
| ⑩ 4 x 10mm シム
Shim | |
| ----- 12 | |

x2 フロント/リヤ用
For front and rear

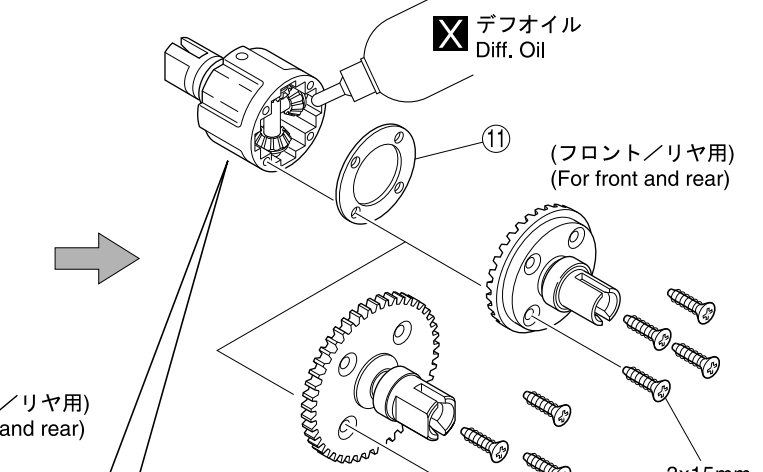
x1 センター用
For center

2 デフギヤ Gear Differential

No.2



- | | |
|---------------------------------|---------------------------------------|
| 3 x 15mm TPサラビス
TP F/H Screw | ④ 2.6 x 14mm シャフト(黒)
Shaft (Black) |
| ----- 12 | ----- 3 |
| ⑤ 6mm Oリング
O-ring | ⑦ 8 x 16mm ベアリング
Ball Bearing |
| ----- 3 | ----- 3 |



▶ フロント用 シリコンオイル#4000
For Front Silicone Oil #4000
センター用 シリコンオイル#6000
For Center Silicone Oil #6000
リヤ用 シリコンオイル#1000
For Rear Silicone Oil #1000

※ オイルは8分目まで入れる。
Fill up to 80%.

x2 フロント/リヤ用
For front and rear

x1 センター用
For center

使用する袋詰。 Part bags used. 番号の順に組立てる。 Assemble in the specified order. グリスを塗る。 Apply grease. 別購入品。 Must be purchased separately! 注意して組立てる所。 Pay close attention here!

3 リヤギヤボックス Rear Gearbox

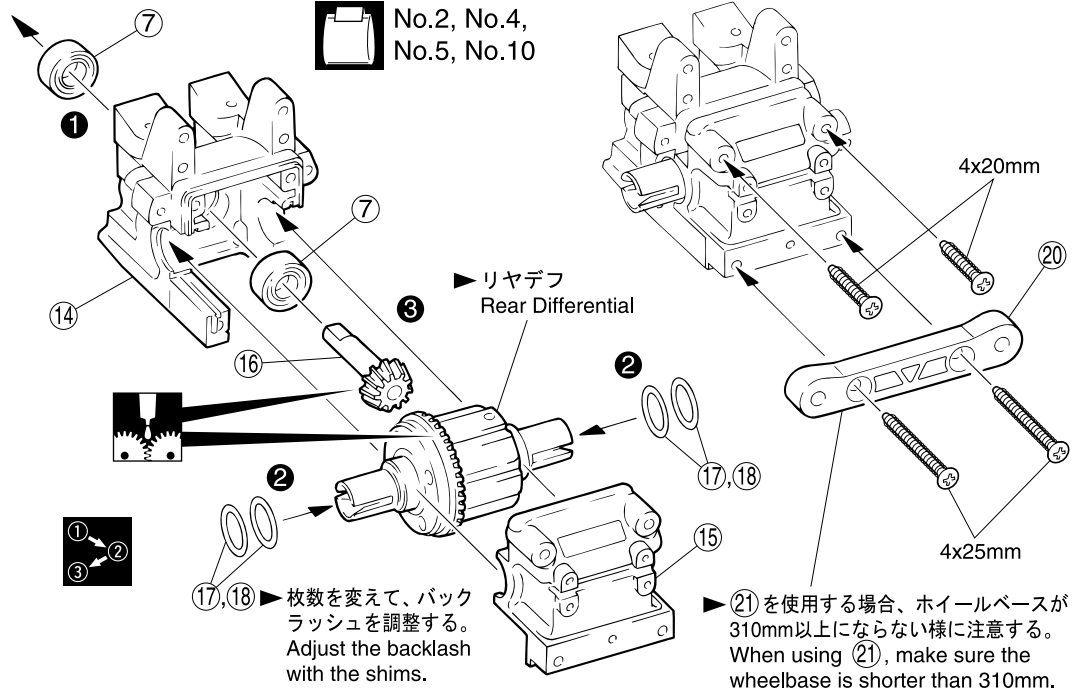
4 x 20mm TPサラビス TP F/H Screw 2

4 x 25mm TPサラビス TP F/H Screw 2

⑰ 13 x 16mm シム (厚 Thick) Shim
⑱ シム (薄 Thin) Shim

⑦ 8 x 16mm ベアリング Ball Bearing 2

No.2, No.4, No.5, No.10



4 リヤギヤボックス Rear Gearbox

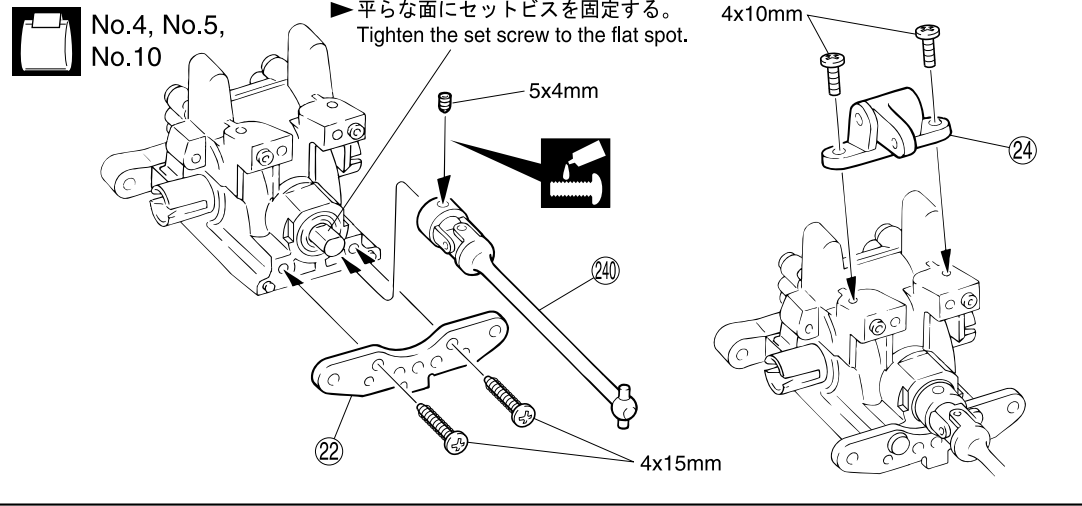
5 x 4mm セットビス Set Screw 1

4 x 10mm ビス Screw 2

4 x 15mm TPビス TP Screw 2

No.4, No.5, No.10

▶ 平らな面にセットビスを固定する。 Tighten the set screw to the flat spot.



5 リヤダンパステー Rear Shock Stay

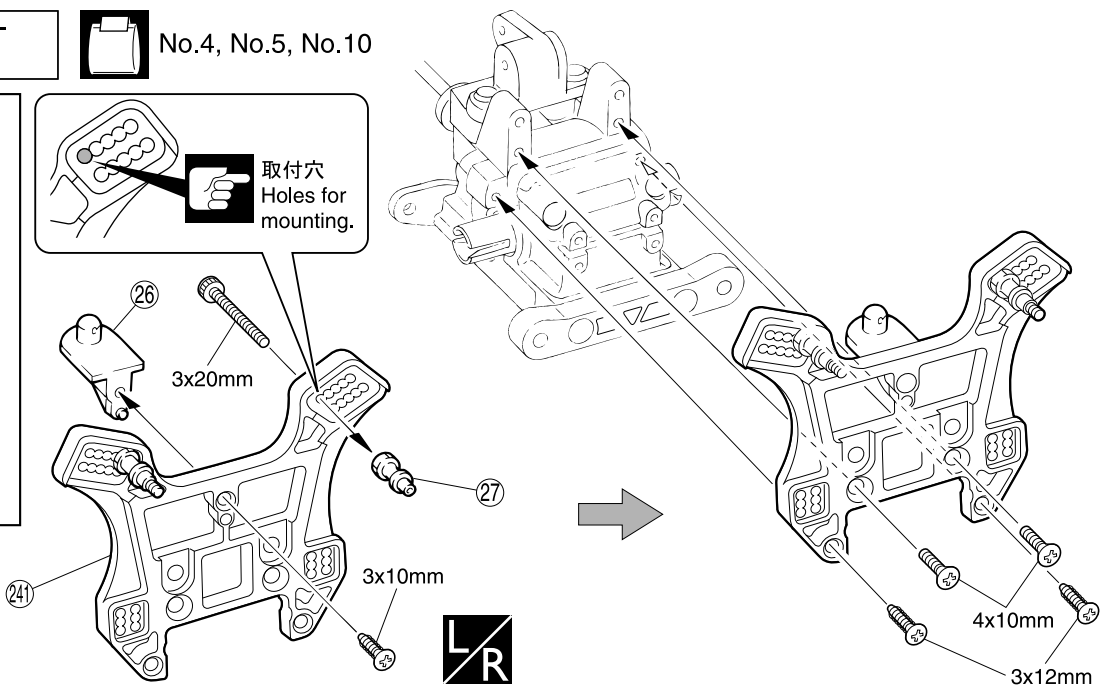
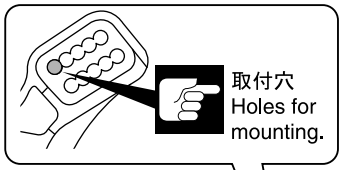
3 x 20mm キャップビス Cap Screw 2

3 x 10mm TPサラビス TP F/H Screw 1

3 x 12mm TPサラビス TP F/H Screw 2

4 x 10mm サラビス F/H Screw 2

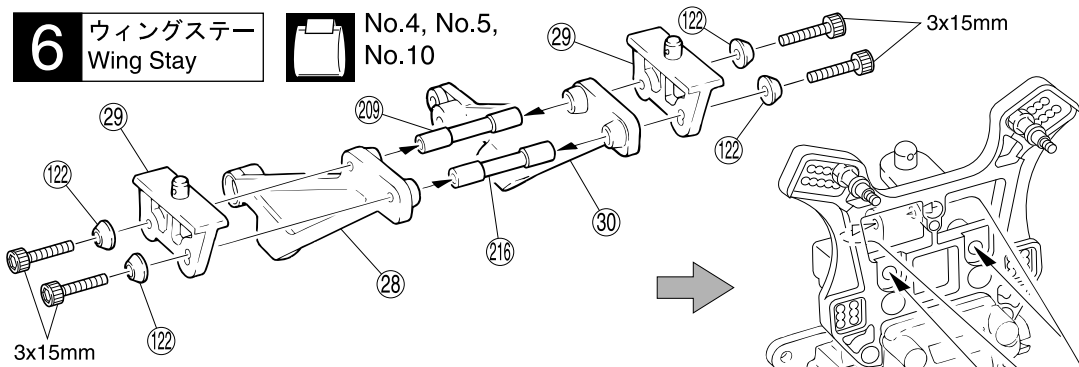
No.4, No.5, No.10



- 使用する袋詰。 Part bags used.
- ネジロック剤を塗る。 Apply threadlocker (screw cement).
- 注意して組立てる所。 Pay close attention here!
- 左右同じように組立てる。 Assemble left and right sides the same way.
- 番号の順に組立てる。 Assemble in the specified order.
- グリスを塗る。 Apply grease.

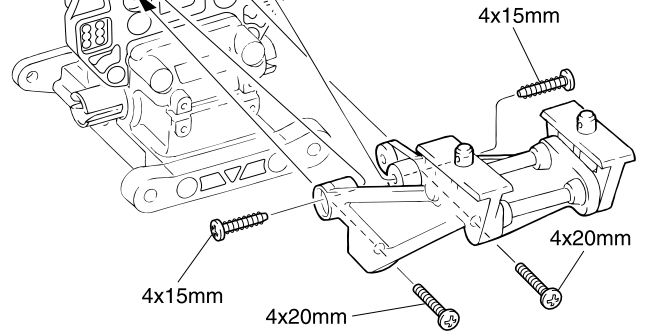
6 ウィングステー Wing Stay

No.4, No.5,
No.10



▶ビスの種類に注意。
Note the types
of screws!

3 x 15mm キャップビス Cap Screw	4 x 15mm TPビス TP Screw
4	2
4 x 20mm ビス Screw	⑫ 3mm ヘッドワッシャー Head Washer
2	4



7 リヤサスペンション Rear Suspension

No.4, No.5, No.10

4 x 12mm セットビス Set Screw	5 x 4mm セットビス Set Screw
2	2

E2.5 Eリング (銀)
E2.5 E-ring (Silver)

4

⑮ 3 x 47mm シャフト
Shaft

2

⑦ 8 x 16mm ベアリング
Ball Bearing

4

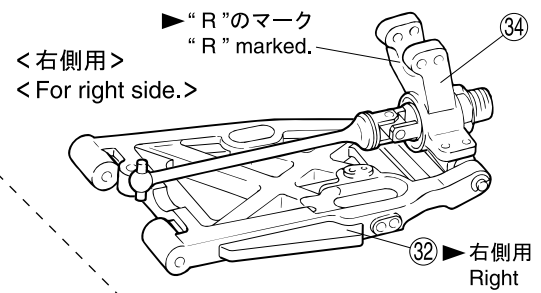
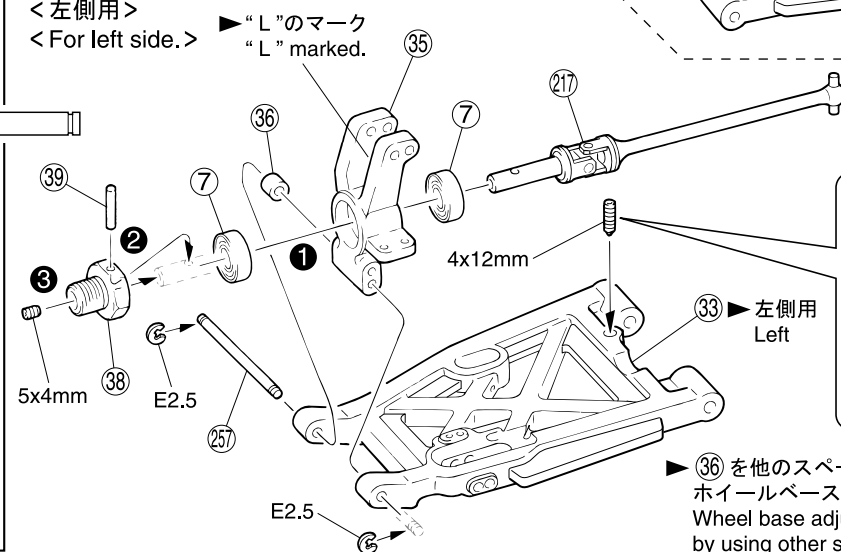
⑮ 3 x 8 x 5mm プラカラー
Plastic Collar

2

⑮ 2.6 x 17mm シャフト
Shaft

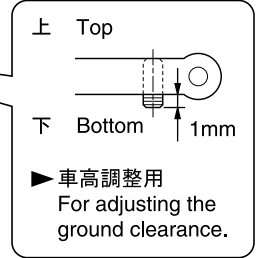
2

<左側用>
<For left side.>



<右側用>
<For right side.>

▶“R”のマーク
“R” marked.



▶⑮を他のスペーサーと交換することで、
ホイールベースの変更ができます。
Wheel base adjustments can be made
by using other spacers.

8 リヤサスペンション Rear Suspension

No.4, No.10

⑮ 4 x 74mm シャフト
Shaft

2

3 x 10mm キャップビス
Cap Screw

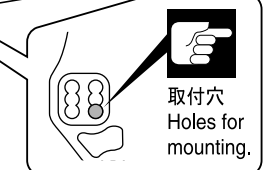
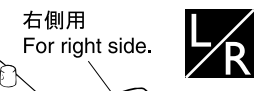
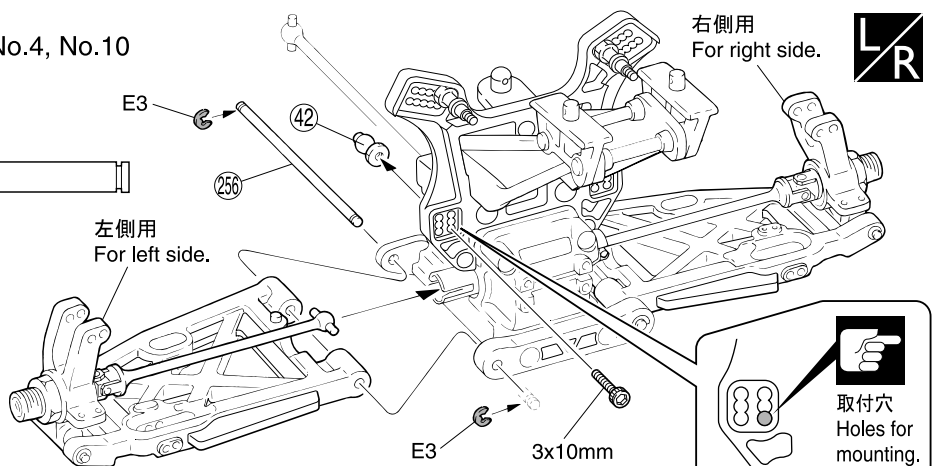
2

⑮ 7.8mm 座付ボール (黒)
Flange Ball (Black)

2

E3 Eリング (黒)
E3 E-ring (Black)

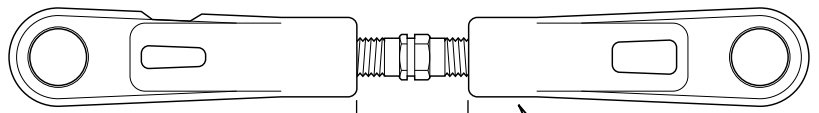
4



- 使用する袋詰。 Part bags used.
- 左右同じように組立てる。 Assemble left and right sides the same way.
- 番号の順に組立てる。 Assemble in the specified order.
- 注意して組立てる所。 Pay close attention here!

9 リヤサスペンション Rear Suspension

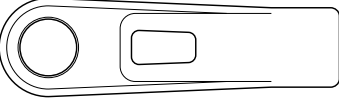
No.4,
No.5



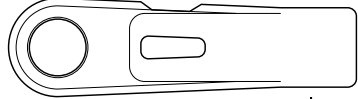
218 リヤアッパーロッド
Rear Upper Rod ----- 2



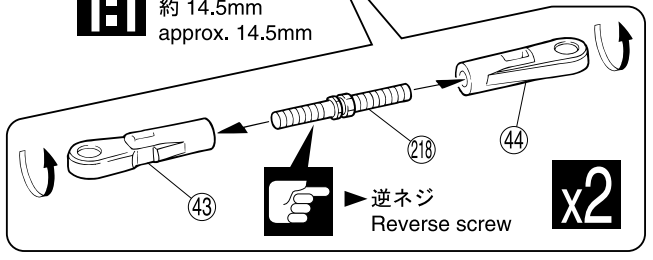
44 7.8mm ボールエンド
Ball End ----- 2



43 7.8mm ボールエンド
Ball End ----- 2



1:1 約 14.5mm
approx. 14.5mm



10 リヤサスペンション Rear Suspension

No.4, No.10

3mm ナイロンナット
Nylon Nut ----- 2



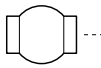
3 x 4mm キャップビス
Cap Screw ----- 2



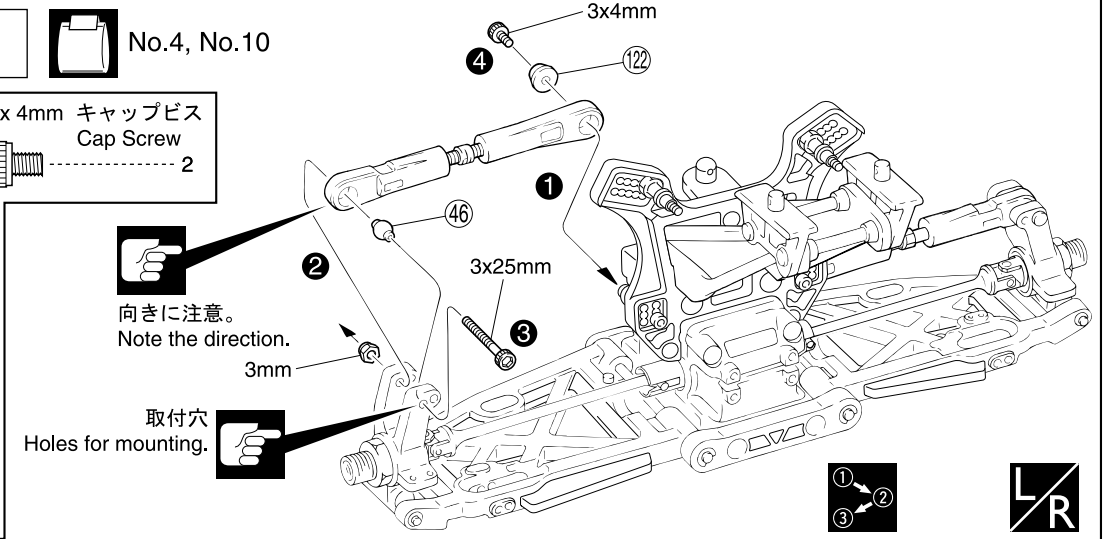
3 x 25mm キャップビス
Cap Screw ----- 2



46 7.8mm ツバ付ボール
Ball ----- 2

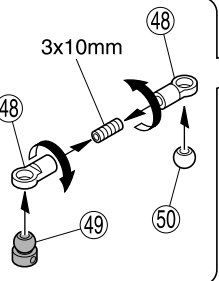


122 3mm ヘッドワッシャー
Head Washer ----- 2



11 リヤサスペンション Rear Suspension

No.4,
No.10



3 x 3mm セットビス
Set Screw ----- 2



3 x 4mm セットビス
Set Screw ----- 2



3 x 10mm セットビス
Set Screw ----- 2



3 x 15mm ビス
Screw ----- 2



2.6 x 5mm サラビス
F/H Screw ----- 4



50 5.8mm ボール
Ball ----- 2



48 5.8mm ボールエンド (S)
Ball End (S) ----- 4



49 スタビボール (黒)
Stabilizer Ball (Black) ----- 2



3 x 3mm



3 x 4mm



2.6x5mm



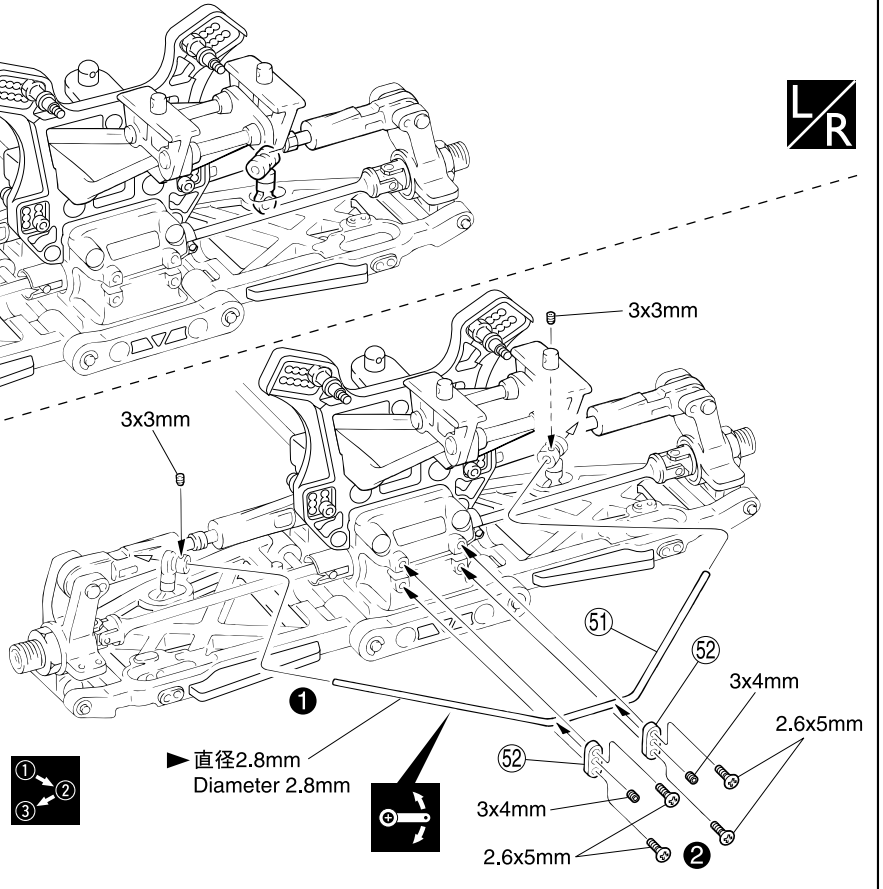
直径 2.8mm
Diameter 2.8mm



3x4mm



2.6x5mm



使用する袋詰。
Part bags used.

注意して組立てる所。
Pay close attention here!

番号の順に組立てる。
Assemble in the specified order.

x2 2セット組立てる(例)。
Assemble as many times as specified.

L/R 左右同じように組立てる。
Assemble left and right sides the same way.

1:1 原寸図。
True-to-scale diagram.

可動するように組立てる。
Ensure smooth non-binding movement while assembling.

12 シャシー Chassis

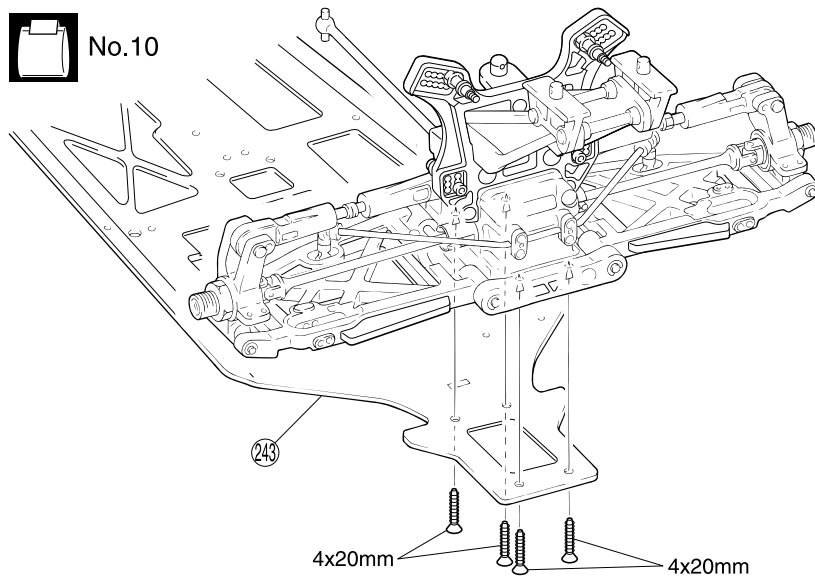


No.10

4 x 20mm TPサラビス
TP F/H Screw



4



4x20mm

4x20mm

13 シャシー Chassis



No.4,
No.9,
No.10

3 x 10mm サラビス
F/H Screw



1

3 x 18mm キャップビス
Cap Screw



1

57 トルクロッドボール
Torque Rod Ball



1

55 6.8mm ボールエンド (L)
Ball End (L)

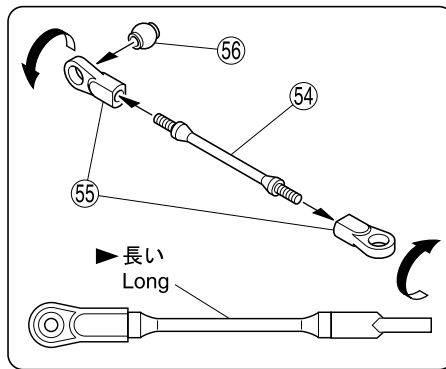


2

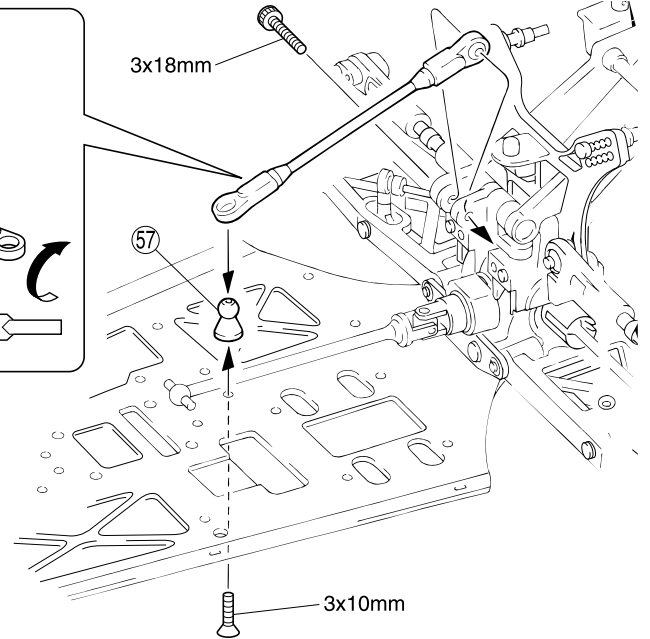
56 6.8mm ツバ付ボール
Ball



1



▶長い
Long



3x18mm

3x10mm

14 フロントギヤボックス Front Gearbox



No.2, No.6, No.10

4 x 20mm TPビス
TP Screw



2

4 x 20mm TPサラビス
TP F/H Screw



2

7 8 x 16mm ベアリング
Ball Bearing



2

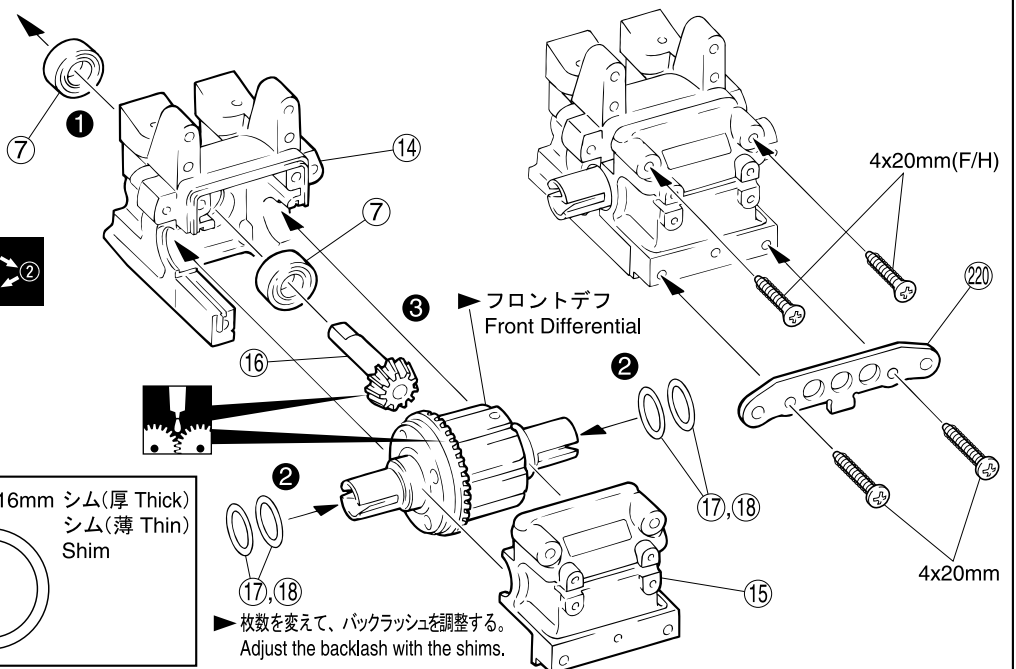
17 13 x 16mm シム(厚 Thick)
シム(薄 Thin)
Shim



18



2



▶フロントデフ
Front Differential

4x20mm(F/H)

4x20mm

▶枚数を変えて、バックラッシュを調整する。
Adjust the backlash with the shims.

使用する袋詰。
Part bags used.

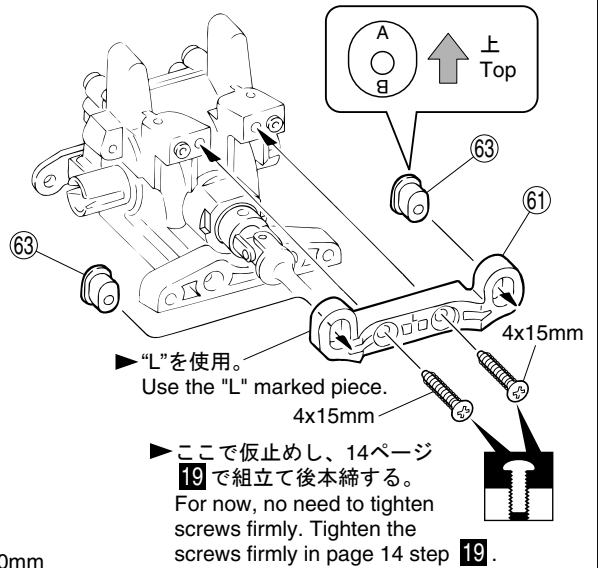
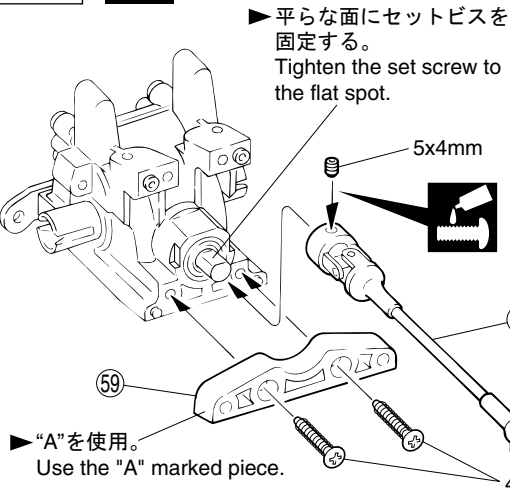
番号の順に組立てる。
Assemble in the specified order.

グリスを塗る。
Apply grease.

15 フロントギヤボックス Front Gearbox

No.5, No.6, No.10

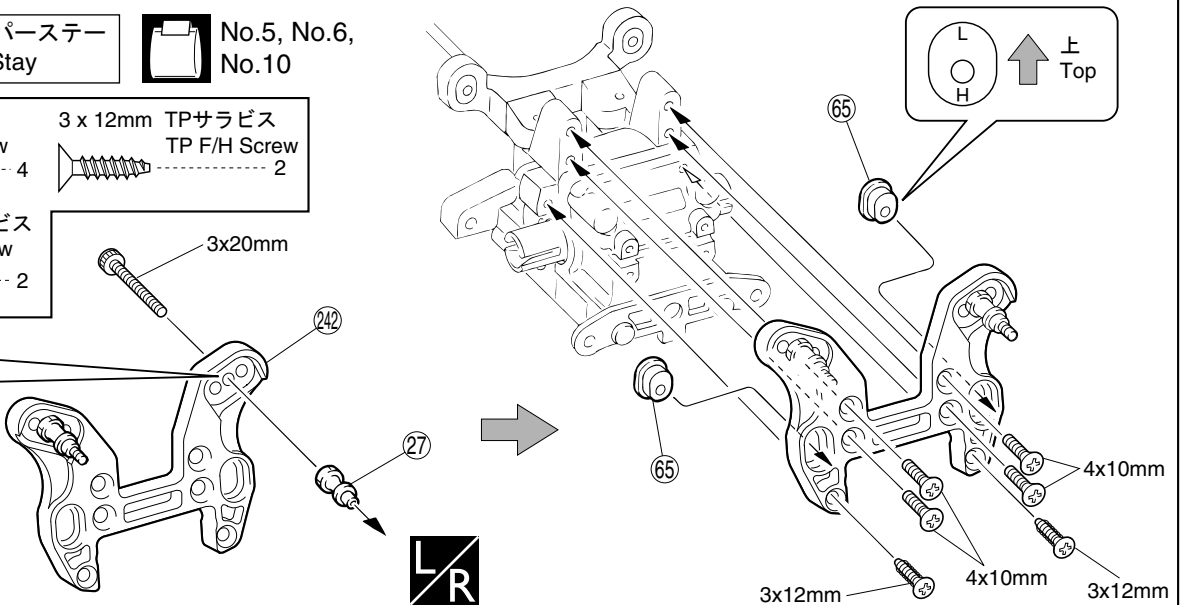
- 5 x 4mm セットビス
Set Screw 1
- 4 x 15mm TPサラビス
TP F/H Screw 2
- 4 x 20mm TPサラビス
TP F/H Screw 2



16 フロントダンパステー Front Shock Stay

No.5, No.6, No.10

- 4 x 10mm サラビス
F/H Screw 4
- 3 x 12mm TPサラビス
TP F/H Screw 2
- 3 x 20mm キャップビス
Cap Screw 2

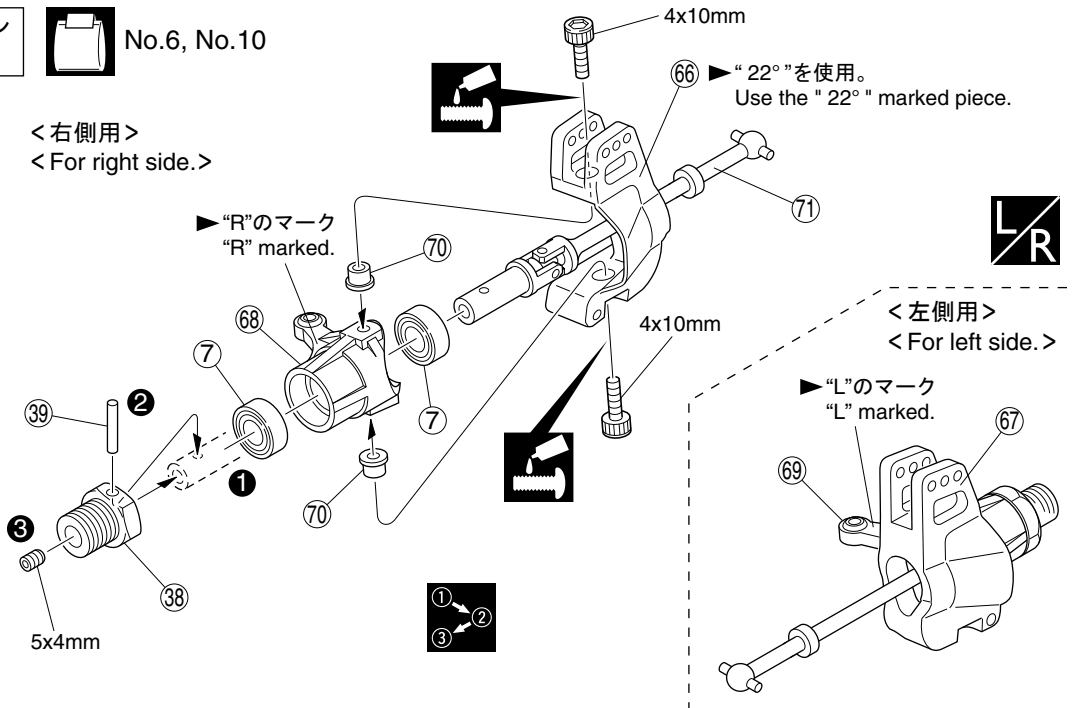


17 フロントサスペンション Front Suspension

No.6, No.10

- 4 x 10mm キャップビス
Cap Screw 4
- ⑦ 8 x 16mm ベアリング
Ball Bearing 4
- ③⑨ 2.6 x 17mm シャフト
Shaft 2
- 5 x 4mm セットビス
Set Screw 2
- ⑦⑩ ナックルカラー
Knuckle Collar 4

< 右側用 >
< For right side. >



- 使用する袋詰。
Part bags used.
- 番号の順に組立てる。
Assemble in the specified order.
- 左右同じように組立てる。
Assemble left and right sides the same way.
- ネジロック剤を塗る。
Apply threadlocker (screw cement).
- 注意して組立てる所。
Pay close attention here!
- 仮止め。
Tentatively tighten.

18 フロントサスペンション Front Suspension

No.5, No.6,
No.10

右側用
For right side.

左側用
For left side.

E2.5

4x12mm

256

E3

72 ▶ 右側用
Right

73 ▶ 左側用
Left

向きに注意。
Note the direction.

上 Top

下 Bottom

1mm

▶ 車高調整用
For adjusting the ground clearance.

4 x 12mm セットビス Set Screw	2
E2.5 Eリング (銀) E2.5 E-ring (Silver)	4
E3 Eリング (黒) E3 E-ring (Black)	4
256 3 x 38mm シャフト Shaft	2
256 4 x 74mm シャフト Shaft	2

19 フロントサスペンション Front Suspension

No.5, No.6,
No.10

- 79 6.8mm ツバ付ボール
Ball
- 25 フロントアッパーロッド
Front Upper Rod
- E2.5 Eリング (銀)
E2.5 E-ring (Silver)
- 257 3 x 47mm シャフト
Shaft
- 3 x 25mm キャップビス
Cap Screw
- 3mm ナイロンナット
Nylon Nut
- 262 6.8mm ボールエンド
Ball End

<右側用>
<For right side.>

長
Long

逆ネジ
Reverse screw

約6mm
approx. 6mm

261 ▶ 左側用
Left

260 ▶ 右側用
Right

191

右側用
For right side.

E2.5

257

3mm

3x25mm

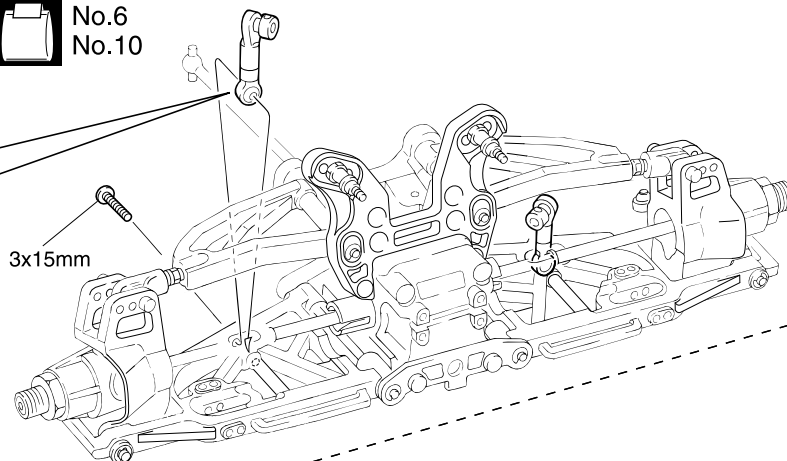
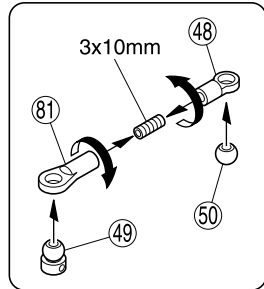
▶ 外側の穴を使うとき、75, 76, 78の
アッパーアームを使用してください。
Use 75, 76 and 78 instead
when using these outside holes.

▶ 13ページ 15で仮止めした所をここで本締する。
Tighten all screws in page 13 step 15 firmly.

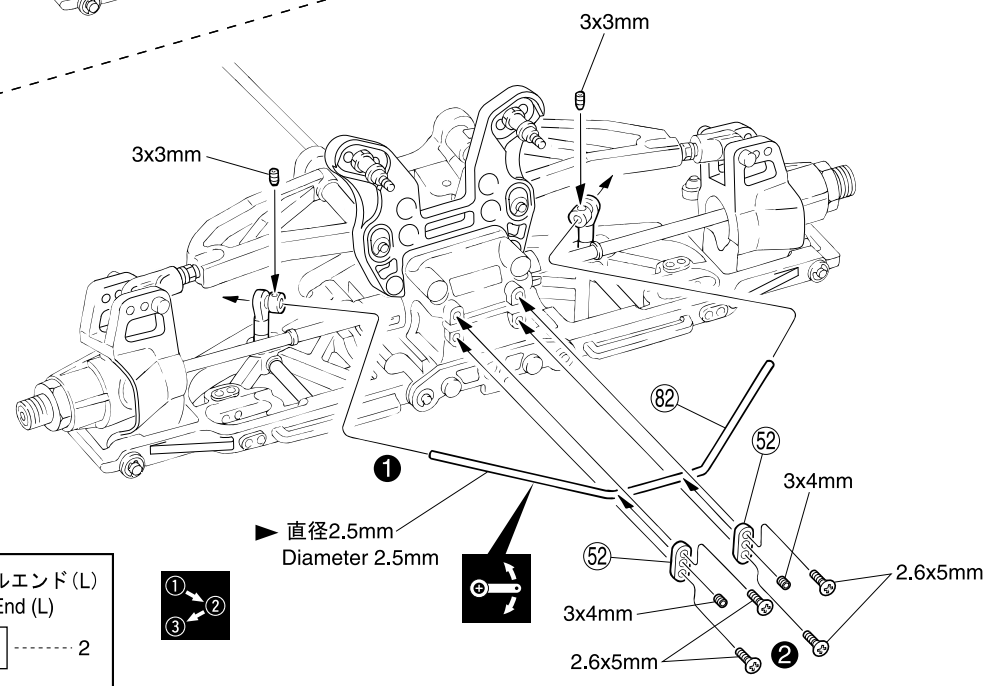
使用する袋詰。 Part bags used. 左右同じように組立てる。 Assemble left and right sides the same way. 番号の順に組立てる。 Assemble in the specified order. 注意して組立てる所。 Pay close attention here! 1:1 原寸図。 True-to-scale diagram.

20 フロントサスペンション Front Suspension


 No.6
No.10



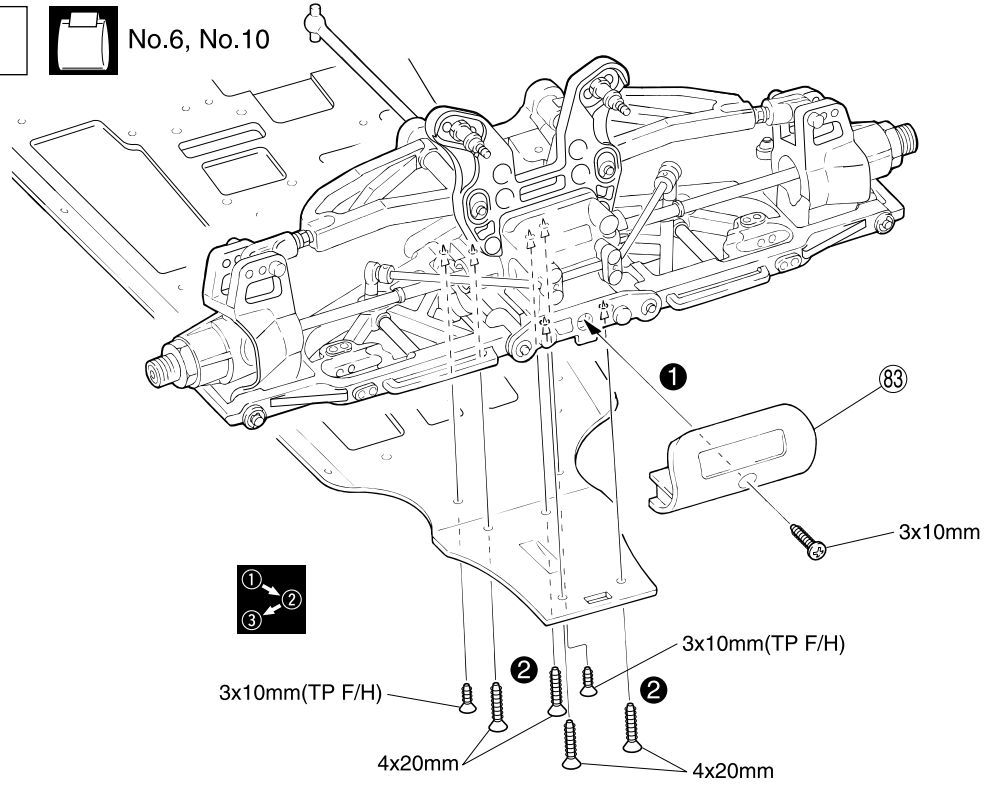
- 3 x 3mm セットビス
Set Screw 2
- 3 x 4mm セットビス
Set Screw 2
- 3 x 10mm セットビス
Set Screw 2
- 3 x 15mm ビス
Screw 2
- 2.6 x 5mm サラビス
F/H Screw 4
- ⑤0 5.8mm ボール
Ball 2
- ④8 5.8mm ボールエンド(S)
Ball End (S) 2
- ④9 スタビボール(銀)
Stabilizer Ball (Silver) 2
- ⑧1 5.8mm ボールエンド(L)
Ball End (L) 2



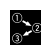



21 シャシー Chassis

 No.6, No.10

- 3 x 10mm TPビス
TP Screw 1
- 3 x 10mm TPサラビス
TP F/H Screw 2
- 4 x 20mm TPサラビス
TP F/H Screw 4

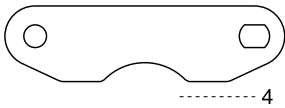


 使用する袋詰。
Part bags used.  左右同じように組立てる。
Assemble left and right sides the same way.  番号の順に組立てる。
Assemble in the specified order.  可動するように組立てる。
Ensure smooth non-binding movement while assembling.

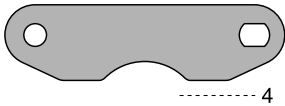
22 センターギヤボックス
Center Gearbox

No.8

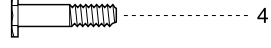
86 ブレーキキャリパー
Brake Caliper



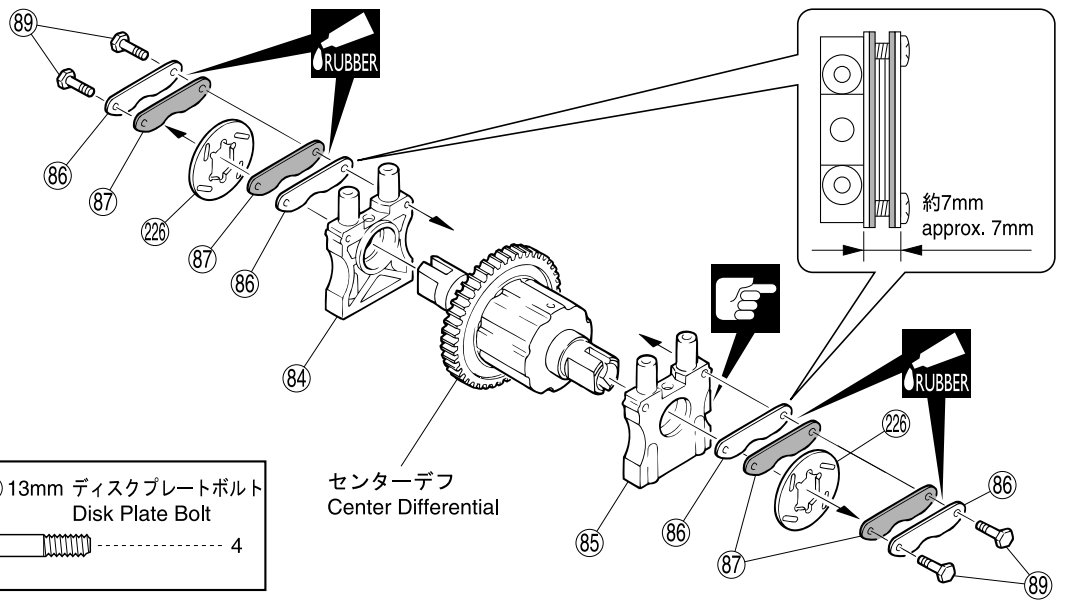
87 ブレーキパッド(黒)
Brake Pad (Black)



89 13mm ディスクプレートボルト
Disk Plate Bolt



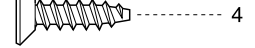
センターデフ
Center Differential



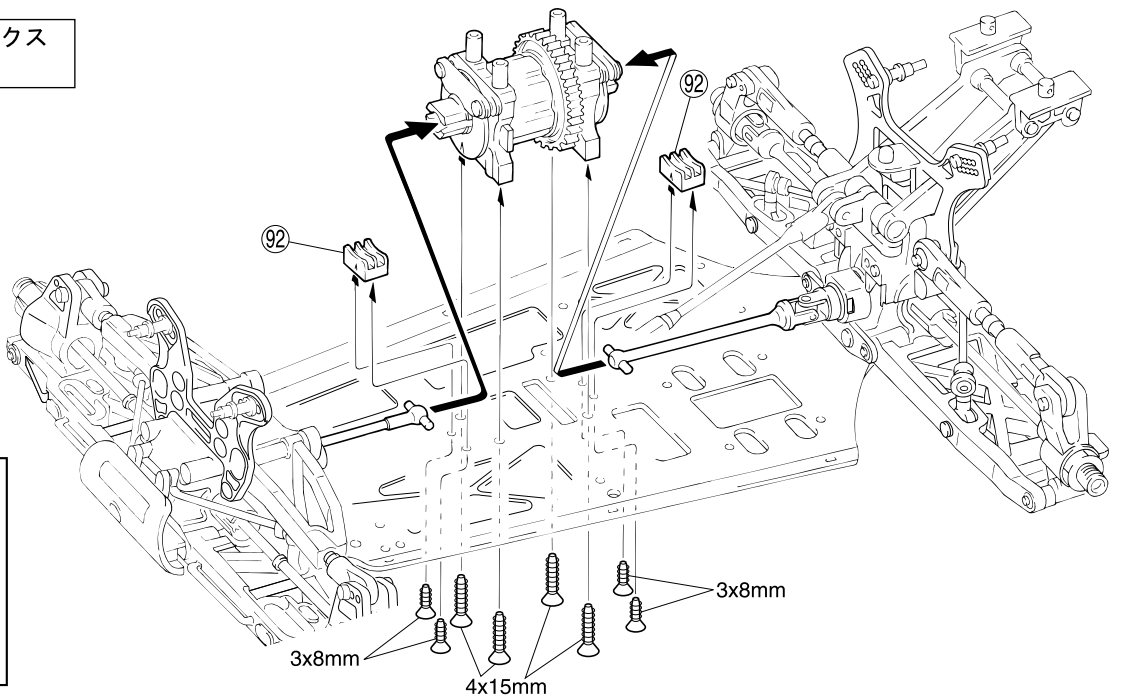
23 センターギヤボックス
Center Gearbox

No.9, No.10

4 x 15mm TPサラビス
TP F/H Screw



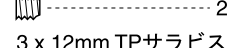
3 x 8mm TPサラビス
TP F/H Screw



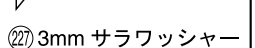
24 センターギヤボックス
Center Gearbox

**No.8, No.9,
No.10**

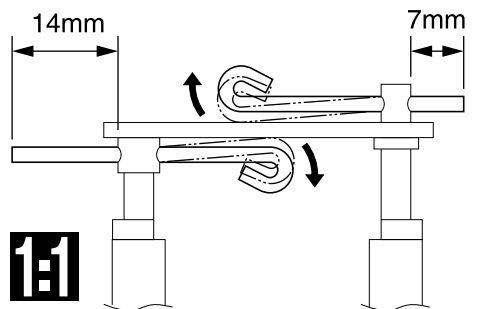
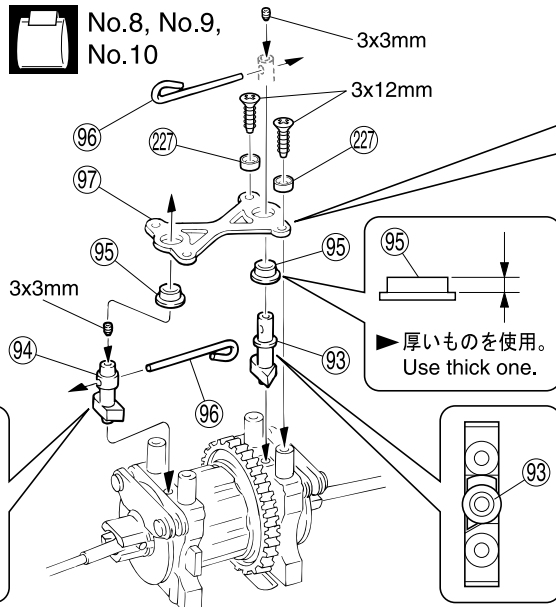
3 x 3mm セットビス
Set Screw



3 x 12mm TPサラビス
TP F/H Screw



227 3mm サラワッシャー
F/H Washer



▶ ロッドがプレートにあたる場合は
ペンチで曲げる。
Bend the rods if they contact the plate.

使用する袋詰。
Part bags used.

注意して組立てる所。
Pay close attention here!

ゴム系接着剤で接着する。
Apply rubber type glue.

原寸図。
True-to-scale diagram.

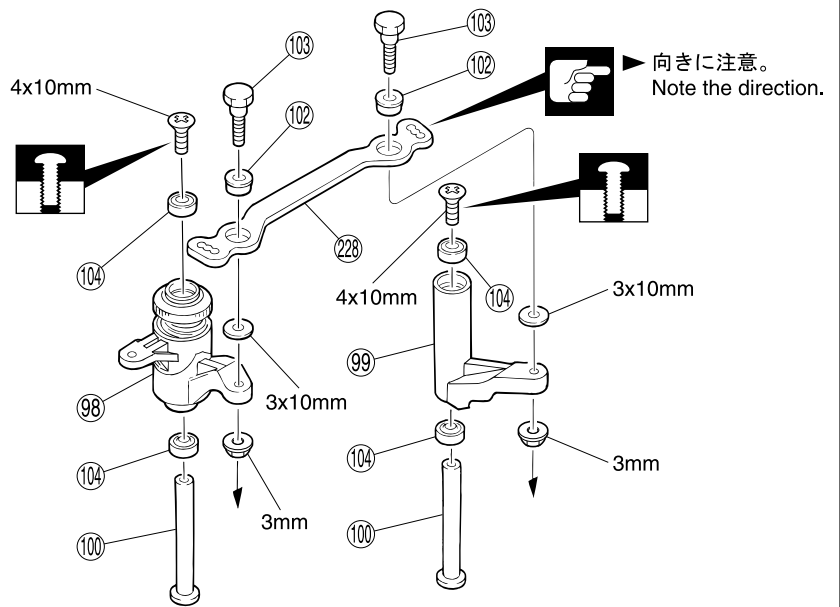
25 ステアリング Steering



No.7, No.10

- 4 x 10mm サラビス
F/H Screw ----- 2
- 3mm フランジ付ナット
Flanged Nut ----- 2
- ⑩③ ステアリングピン
Steering Pin ----- 2

- ⑩② ステアリングカラー
Steering Collar ----- 2
- ⑩④ 6 x 10mm ベアリング
Ball Bearing ----- 4
- 3 x 10mm ワッシャー
Washer ----- 2



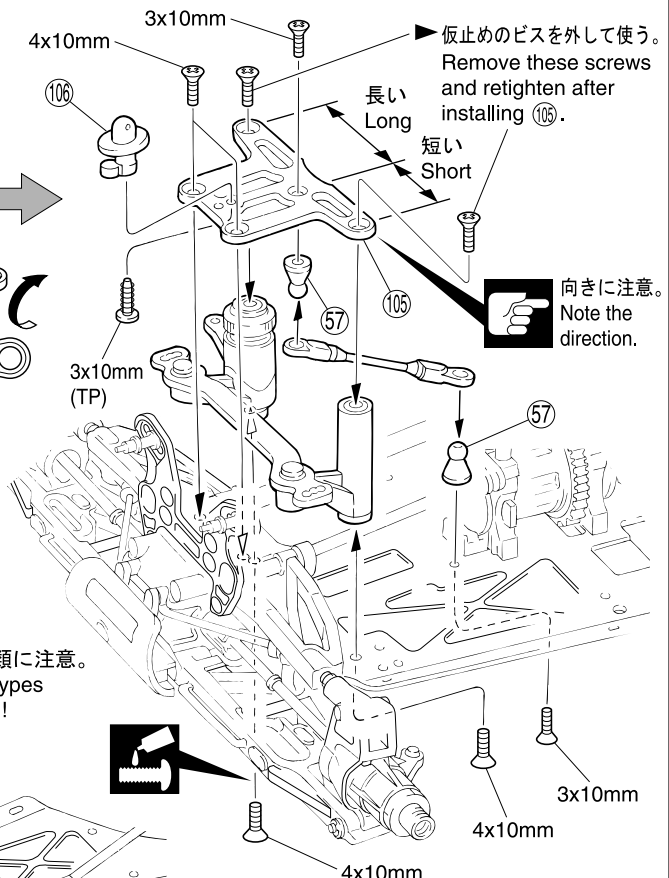
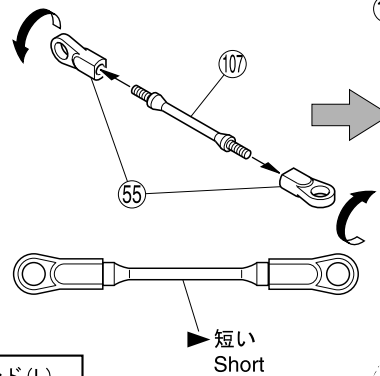
26 ステアリング Steering



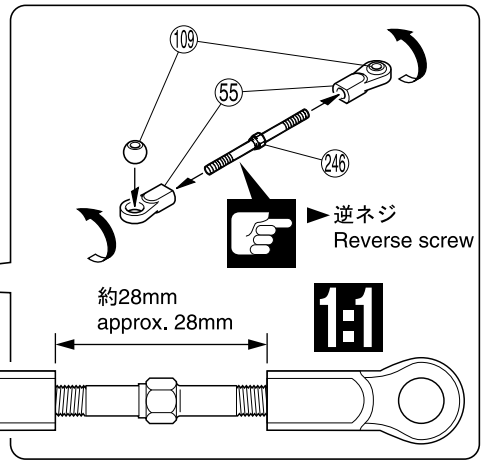
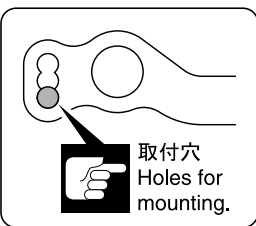
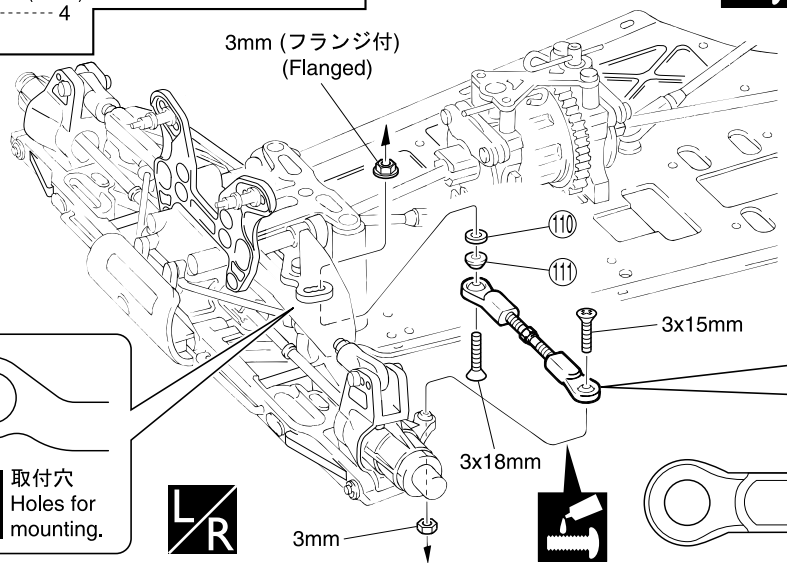
No.7, No.9, No.10

- 3 x 10mm TPビス
TP Screw ----- 1
- 3 x 10mm サラビス
F/H Screw ----- 2
- 3 x 15mm サラビス
F/H Screw ----- 2
- 3 x 18mm サラビス
F/H Screw ----- 2
- 4 x 10mm サラビス
F/H Screw ----- 4
- ⑤⑦ トルクロッドボール
Torque Rod Ball ----- 2
- ⑩⑨ 6.8mm ボール(銀)
Ball (silver) ----- 4

- 3mm ナット
Nut ----- 2
- ⑪① テーパーカラー
Tapered Collar ----- 2
- 3mm フランジ付ナット
Flanged Nut ----- 2
- ⑤⑤ 6.8mm ボールエンド(L)
Ball End (L) ----- 6
- ②④⑥ タイロッド
Tie Rod ----- 2
- ⑪⑩ 3x6x2mm アルミカラー
Aluminium Collar ----- 2



▶ビスの種類に注意。
Note the types
of screws!



- 使用する袋詰。
Part bags used.
- 左右同じように組立てる。
Assemble left and right
sides the same way.
- ネジロック剤を塗る。
Apply threadlocker
(screw cement).
- 原寸図。
True-to-scale
diagram.
- 注意して組立てる所。
Pay close attention here!
- 仮止め。
Tentatively tighten.

27 エンジン Engine



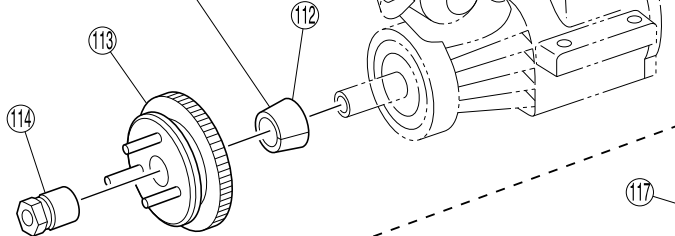
No.3

✕ エンジン
Engine

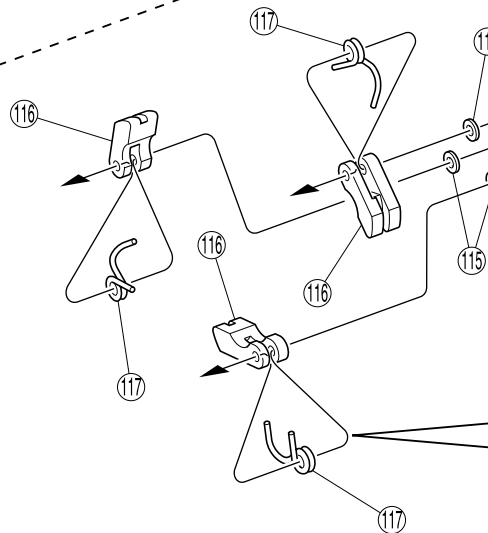


▶ クランクシャフトを引っ張り出した状態で組み立てます。
Assemble the following parts with pulling the crankshaft.

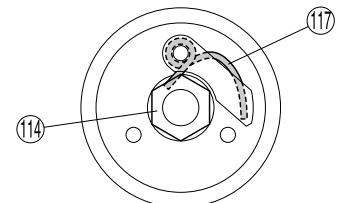
▶ 必ずキット付属の(112)テーパコレットを使用する。
Use (112) taper collet included in the kit.



- (112) テーパーコレット
Tapered Collet
 1
- (114) パイロットナット
Pilot Nut
 1
- (115) 3 x 5 x 0.2mm シム
Shim
 3



▶ (117)の短い方を(114)の溝に入れる。
The short side of (117) must be in the groove of (114).



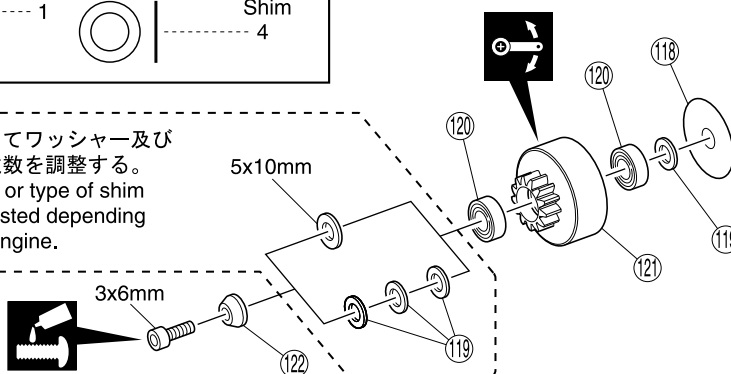
28 エンジン Engine



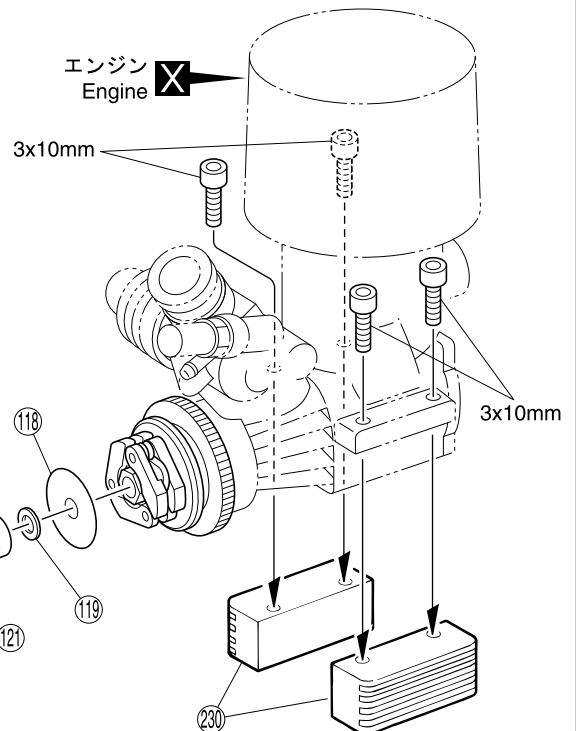
No.3, No.10

- 3 x 6mm キャップビス
Cap Screw
 1
- 3 x 10mm キャップビス
Cap Screw
 4
- (12) 3mm ヘッドワッシャー
Head Washer
 1
- 5 x 10mm ワッシャー
Washer
 1
- (120) 5 x 10mm ベアリング
Ball Bearing
 2
- (118) 5 x 20mm シム
Shim
 1
- (119) 5 x 8 x 0.2mm シム
Shim
 4

※ エンジンによってワッシャー及びシムの種類、枚数を調整する。
A number and / or type of shim need to be adjusted depending on the type of engine.




エンジン ✕
Engine

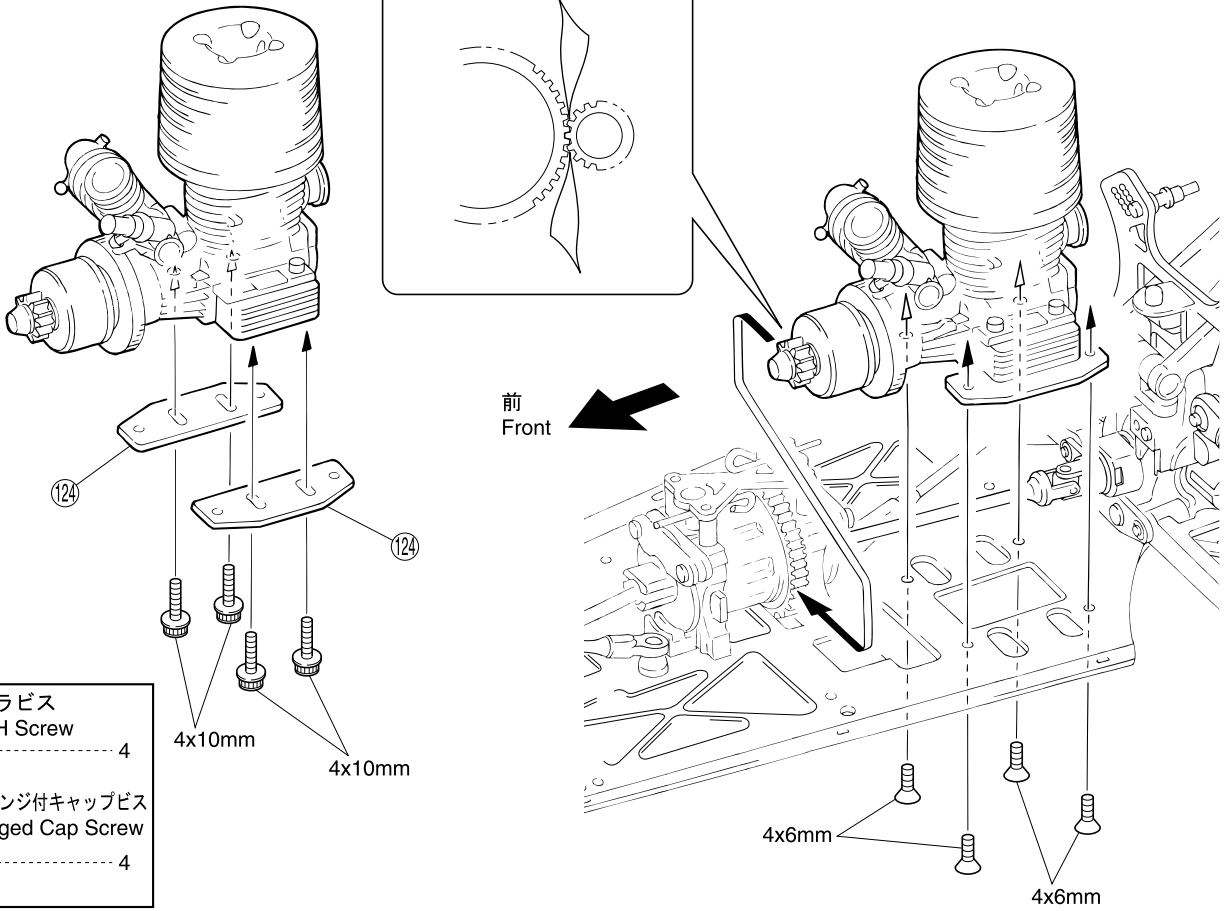


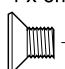
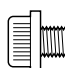
- 使用する袋詰。
Part bags used.
- 注意して組立てる所。
Pay close attention here!
- 別購入品。
Must be purchased separately!
- 可動するように組立てる。
Ensure smooth non-binding movement while assembling.
- ネジロック剤を塗る。
Apply threadlocker (screw cement).

29 エンジン
Engine


 No.3, No.10

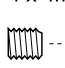
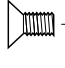
▶紙1枚分のすきまをあける。
Insert a sheet of paper
before installing.

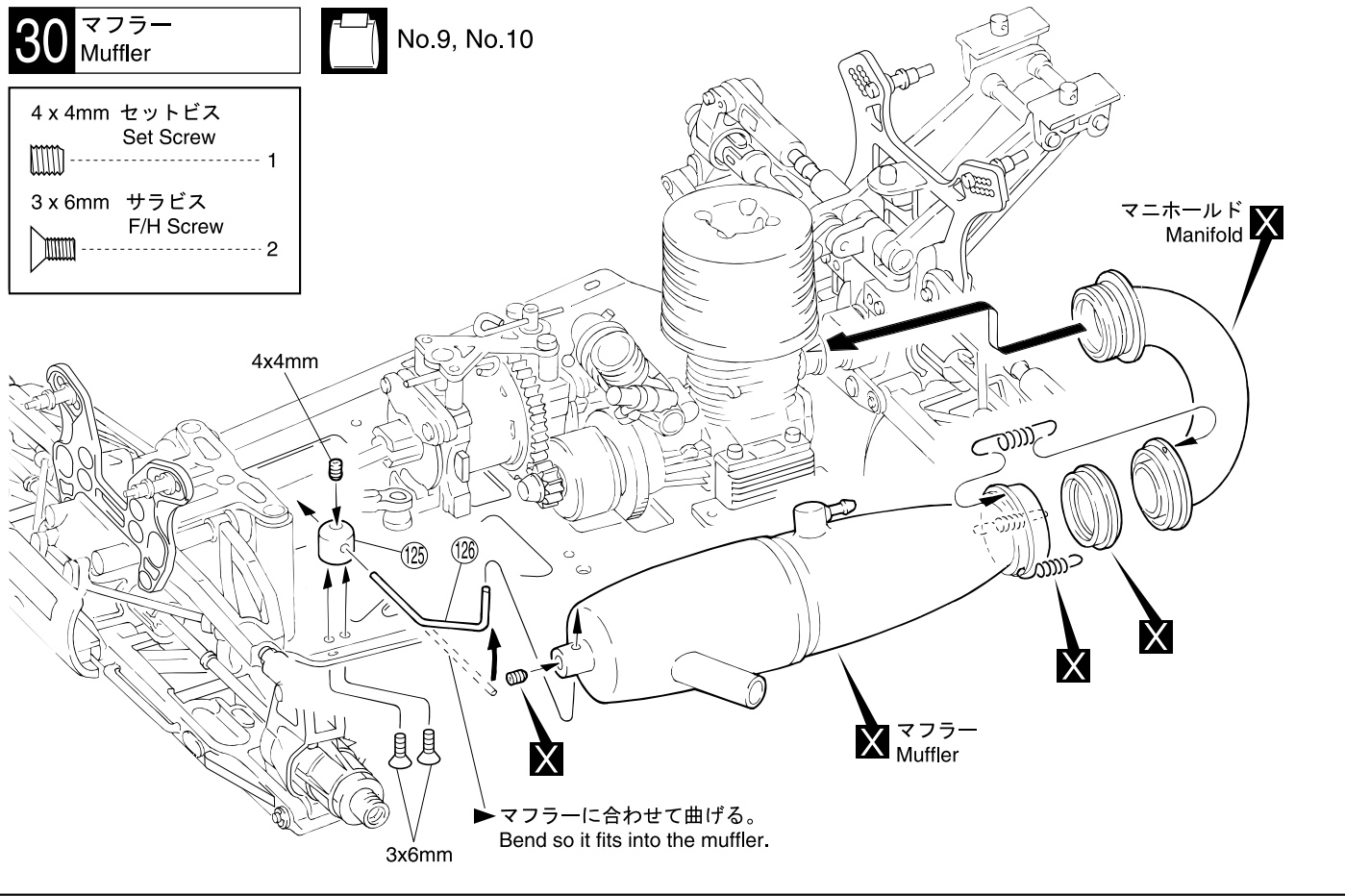


-  4 x 6mm サラビス
F/H Screw 4
-  4 x 10mm フランジ付キャップビス
Flanged Cap Screw 4

30 マフラー
Muffler

 No.9, No.10

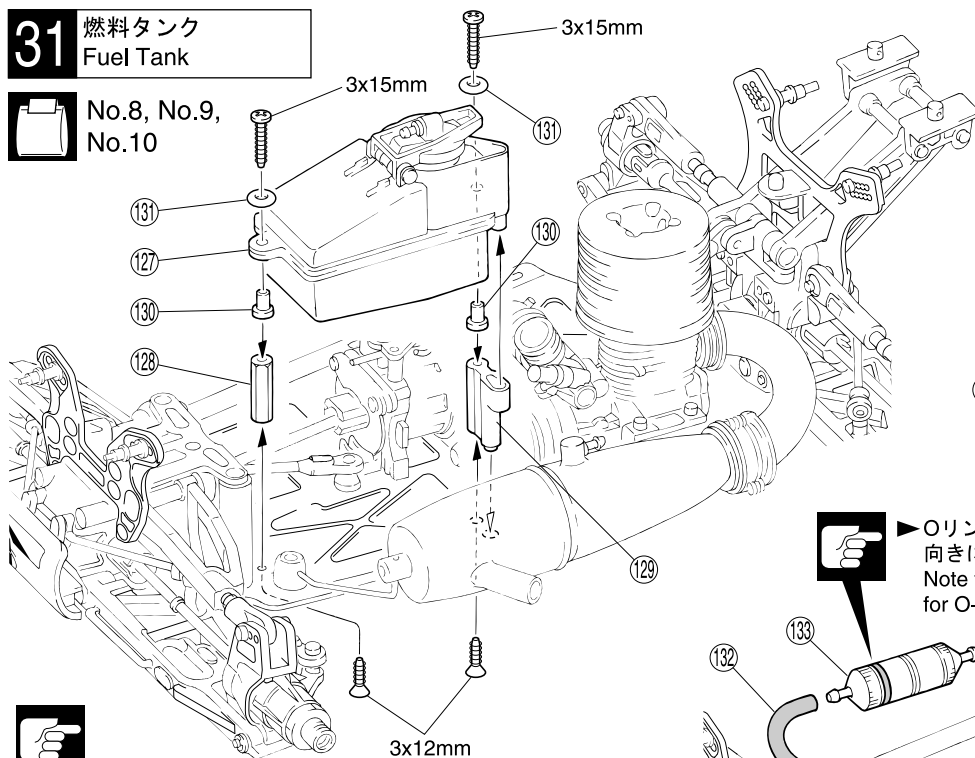
-  4 x 4mm セットビス
Set Screw 1
-  3 x 6mm サラビス
F/H Screw 2



 使用する袋詰。 Part bags used.  別購入品。 Must be purchased separately!

31 燃料タンク Fuel Tank

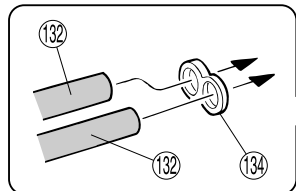
No.8, No.9,
No.10



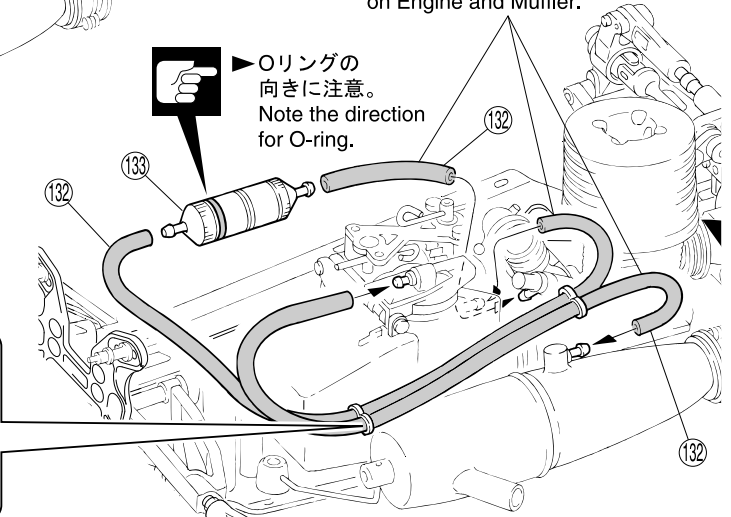
- 3 x 15mm TPビス
TP Screw 2
- 3 x 12mm TPサラビス
TP F/H Screw 2
- ⑬① Oリング P3
O-ring P3 2

⑬② エンジン、マフラーに合わせてシリコンチューブの長さを調節する。
Cut the ⑬② Silicone Tube, depending on Engine and Muffler.

▶ ビスの種類に注意。
Note the types of screws!

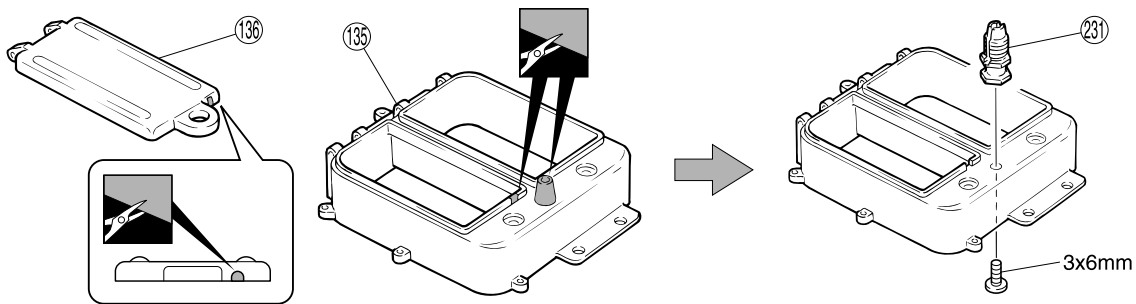


▶ Oリングの向きに注意。
Note the direction for O-ring.

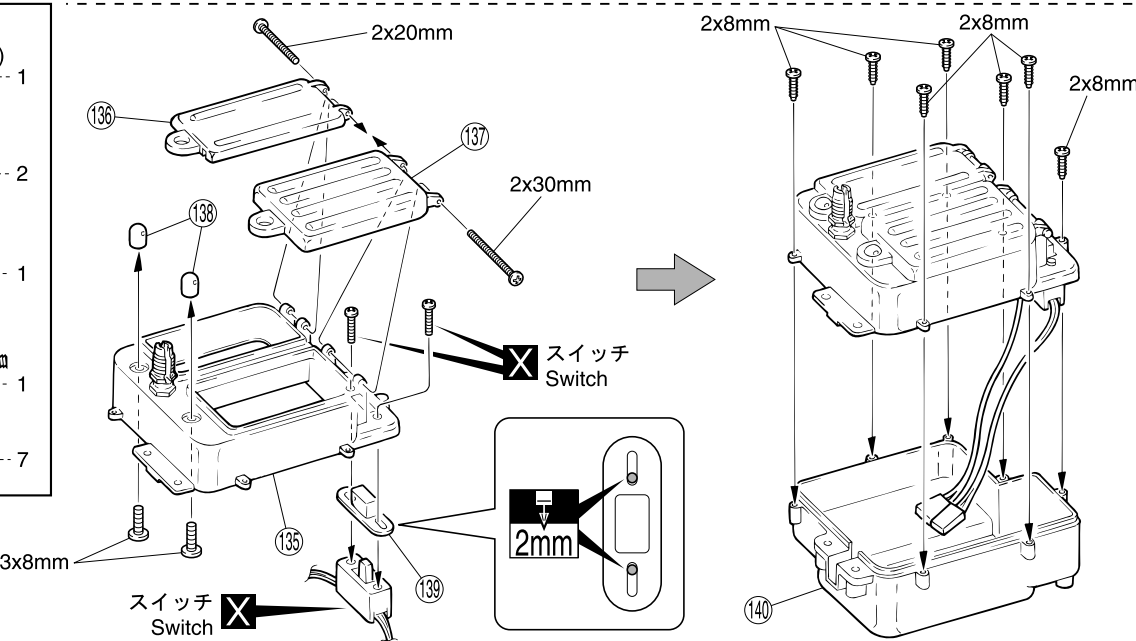


32 プロポ Radio

No.9, No.10



- 3 x 6mm ビス (銀)
Screw (Silver) 1
- 3 x 8mm ビス
Screw 2
- 2 x 20mm ビス
Screw 1
- 2 x 30mm ビス
Screw 1
- 2 x 8mm TPビス
TP Screw 7



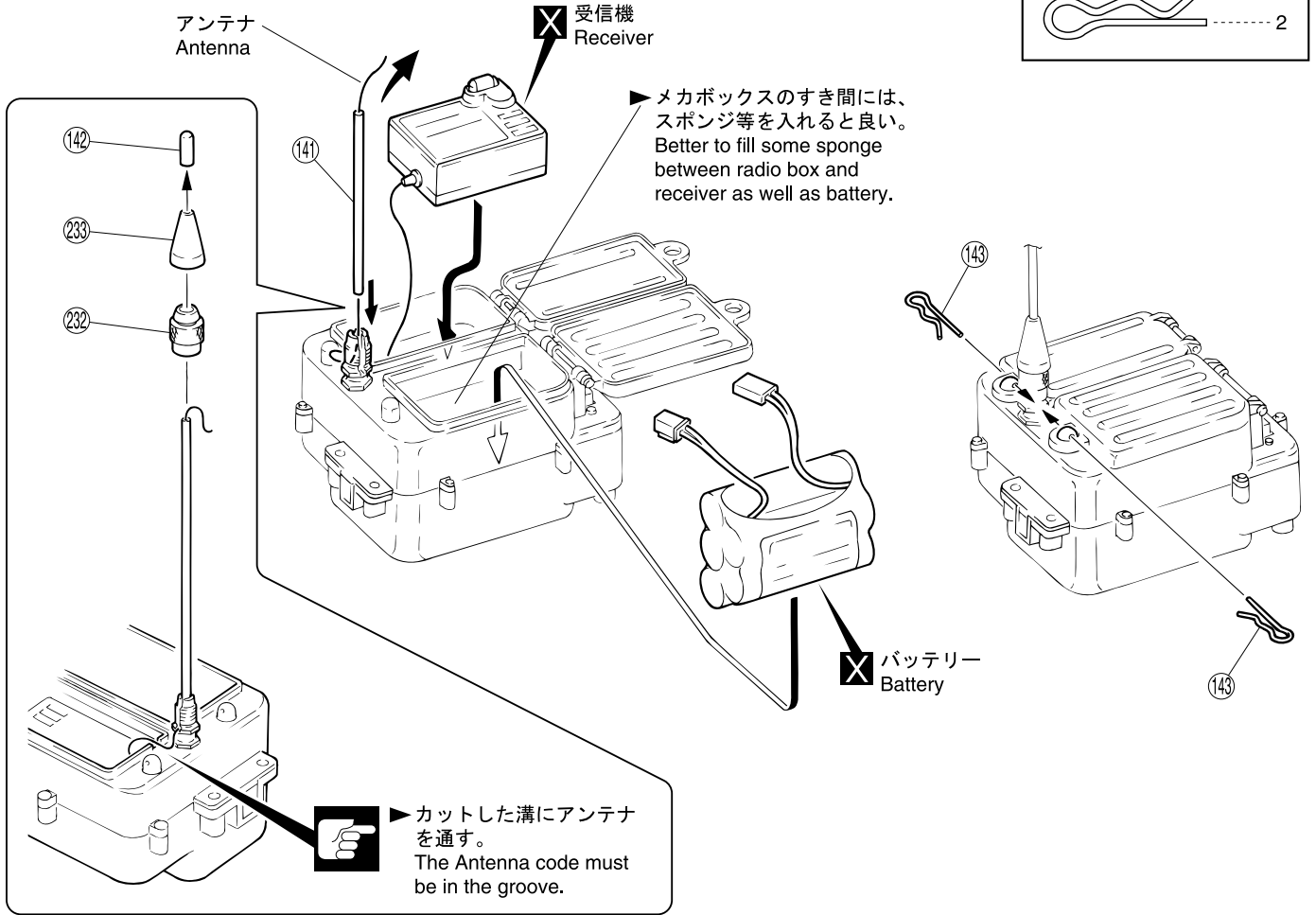
使用する袋詰。 Part bags used.
 注意して組立てる所。 Pay close attention here!
 別購入品。 Must be purchased separately!
 2mmの穴をあける(例)。 Drill holes with the specified diameter.
 をカットする。 Cut off shaded portion.

33 プロポ Radio



No.9, No.10

(143) フックピン
Hook Pin

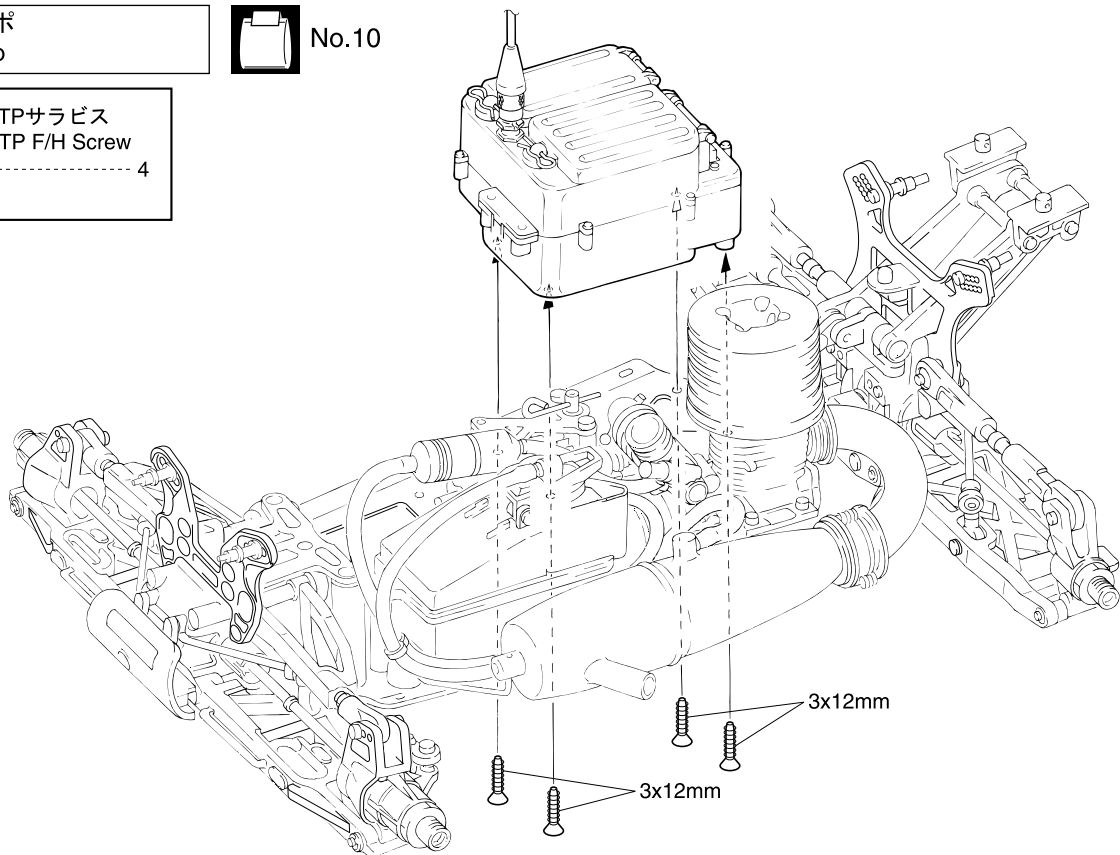
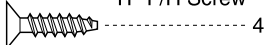


34 プロポ Radio



No.10

3 x 12mm TPサラビス
TP F/H Screw



使用する袋詰。
Part bags used.

別購入品。
Must be purchased separately!

注意して組立てる所。
Pay close attention here!

35 プロポ Radio

No.9,
No.10

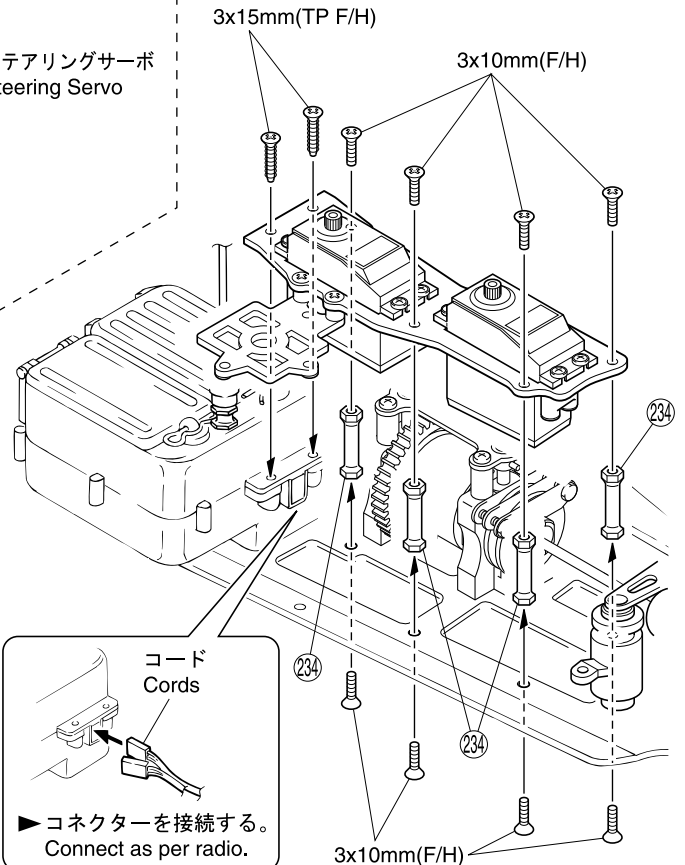
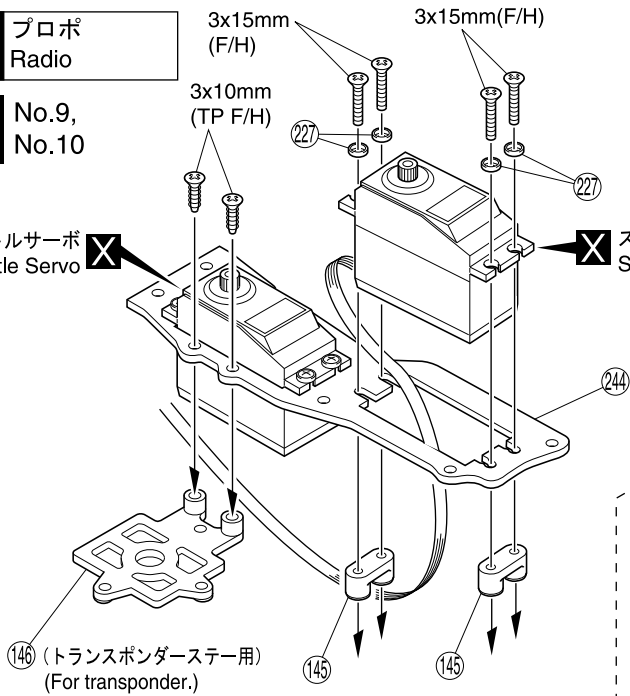
スロットルサーボ
Throttle Servo



ステアリングサーボ
Steering Servo



ビスの種類に注意。
Note the types of screws!



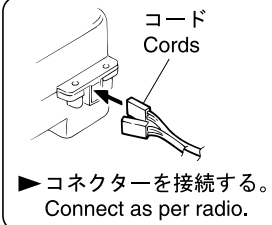
3 x 10mm TPサラビス
TP F/H Screw
----- 2

3 x 15mm TPサラビス
TP F/H Screw
----- 2

227 3mm サラワッシャー
F/H Washer
----- 8

3 x 10mm サラビス
F/H Screw
----- 8

3 x 15mm サラビス
F/H Screw
----- 8



36 プロポ Radio

No.7, No.9,
No.10

3 x 15mm サラビス
F/H Screw
----- 2

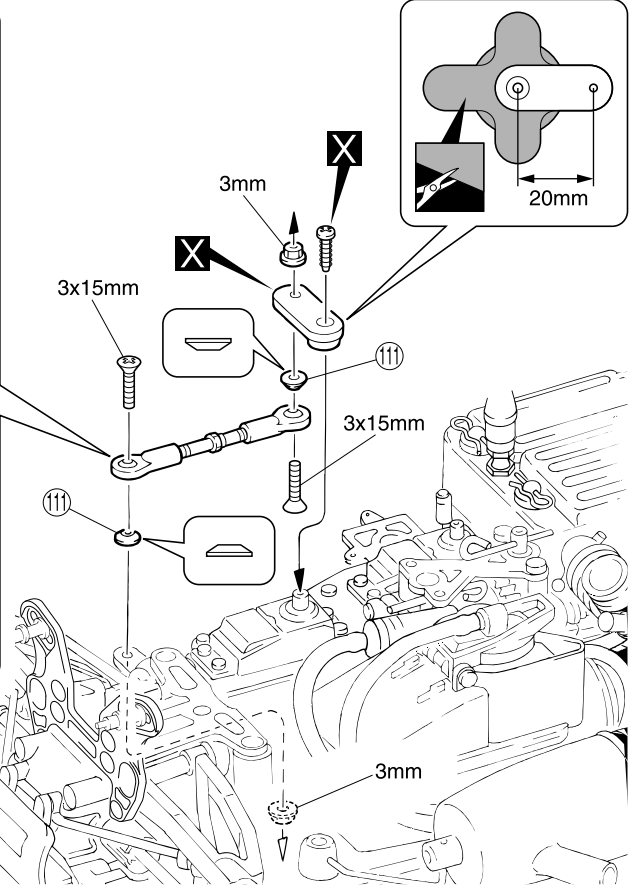
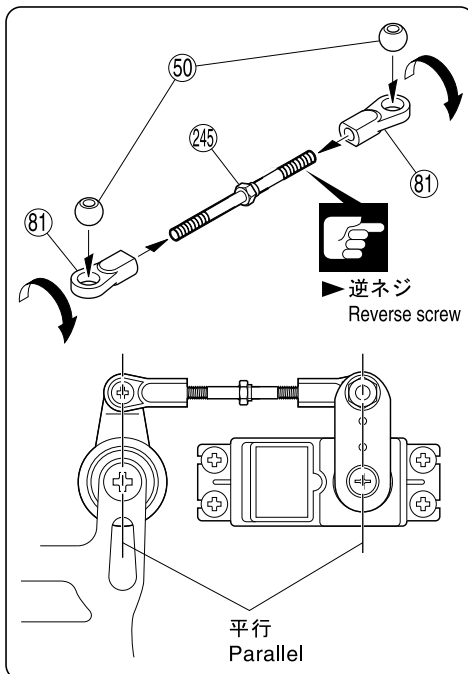
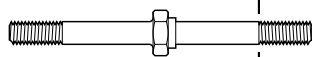
3mm フランジ付ナット
Flanged Nut
----- 2

111 テーパーカラー
Tapered Collar
----- 2

81 5.8mm ボールエンド(L)
Ball End (L)
----- 2

50 5.8mm ボール
Ball
----- 2

245 ステアリングロッド
Steering Rod ----- 1



使用する袋詰。
Part bags used.

別購入品。
Must be purchased separately!

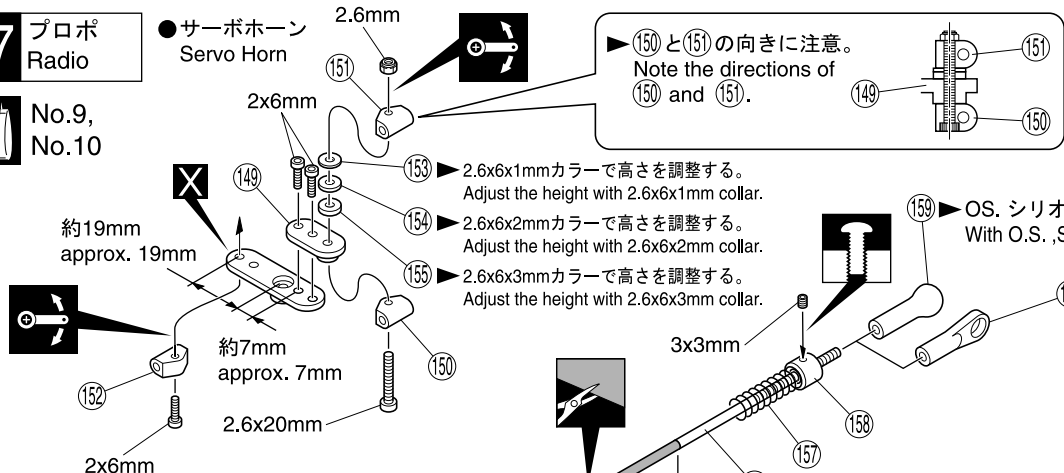
注意して組立てる所。
Pay close attention here!

をカットする。
Cut off shaded portion.

37 プロポ Radio

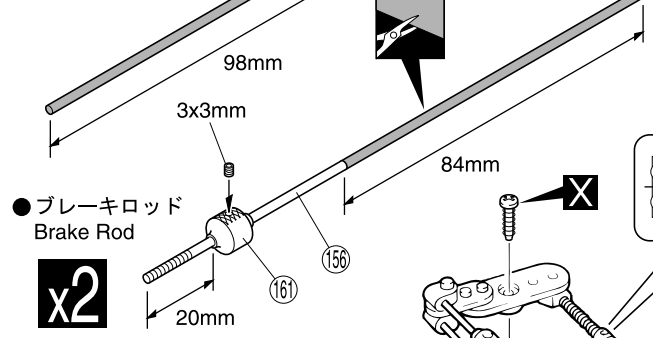
No.9, No.10

●サーボホーン
Servo Horn

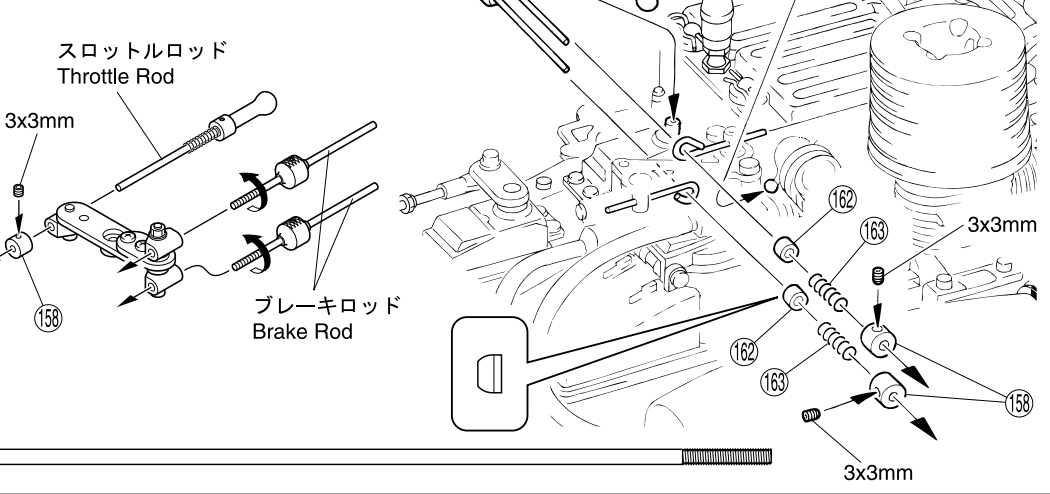


- 3 x 3mm セットビス Set Screw ----- 6
- 2 x 6mm キャップビス Cap Screw ----- 3
- 2.6 x 20mm キャップビス Cap Screw ----- 1
- 2.6mm ナイロンナット Nylon Nut ----- 1
- ⑬ リンケージスプリング Linkage Spring ----- 2
- ⑮ スプリング Spring ----- 1
- ⑯ 2mm ストッパー Stopper ----- 4
- ⑰ アジャスターノブ Adjuster Knob ----- 2
- ⑱ 2x145mm アジャスターロッド Adjuster Rod ----- 3

●スロットルロッド
Throttle Rod

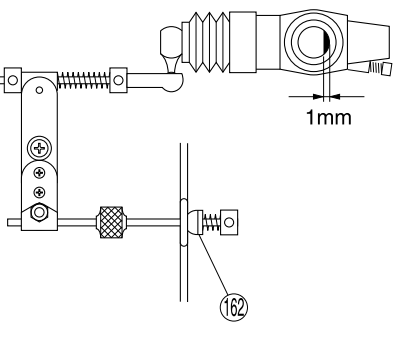


●ブレーキロッド
Brake Rod

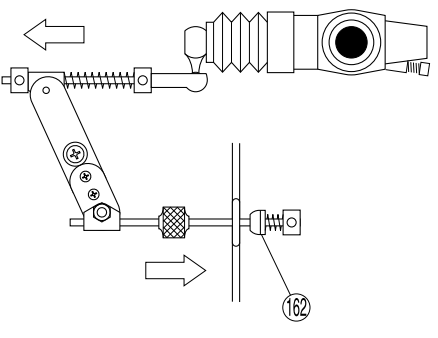


38 スロットルリンケージ調整 Throttle Linkage Adjustment

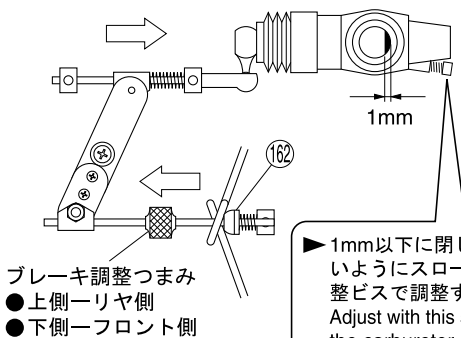
<ニュートラル>
<Neutral>



<ハイ>
<High Throttle>



<ブレーキ>
<Brake>




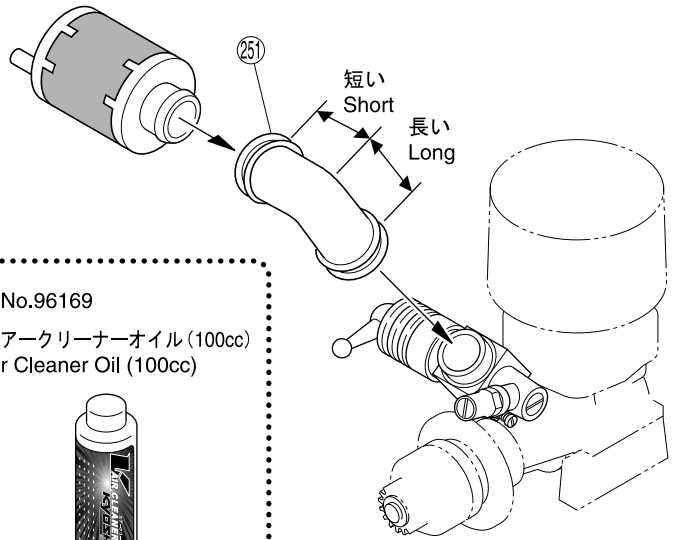
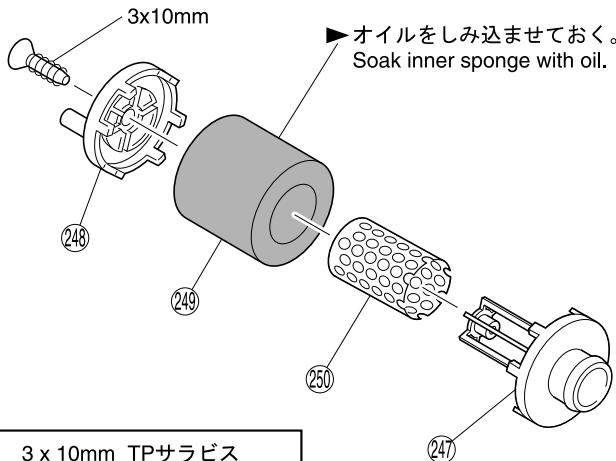
- ブレーキ調整つまみ
●上側ーリヤ側
●下側ーフロント側
Brake Adjusting Knobs
●Upper Linkage N Rear Brake
●Lower Linkage N Front Brake


▶ 1mm以下に閉じないようにスロー調整ビスで調整する。
Adjust with this screw the carburetor so it cannot close more than 1mm.

使用する袋詰。 Part bags used.
 可動するように組立てる。 Ensure smooth non-binding movement while assembling.
 をカットする。 Cut off shaded portion.
 2セット組立てる(例)。 Assemble as many times as specified.
 仮止め。 Tentatively tighten.
 別購入品。 Must be purchased separately!

39 エンジン Engine

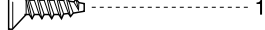
 No.3, No.10




 No.96169
● エアークリーナーオイル (100cc)
Air Cleaner Oil (100cc)



3 x 10mm TPサラビス
TP F/H Screw



40 燃料フィルター Fuel Filter

 No.8, No.9, No.10

▶ (170) と (251) が当たる部分
部分をカットする。
Cut off the shaded portion of (170).

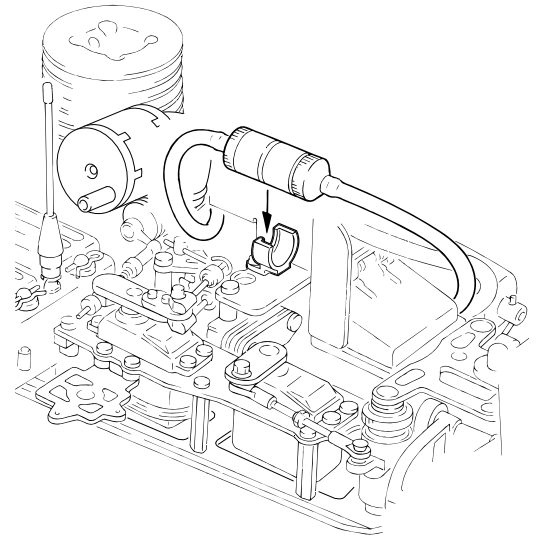
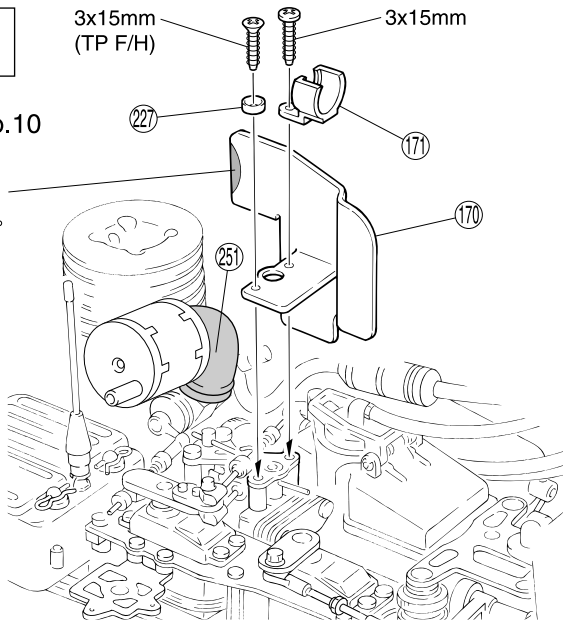
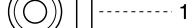
3 x 15mm TPサラビス
TP F/H Screw



3 x 15mm TPビス
TP Screw



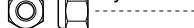
(27) 3mm サラワッシャー
F/H Washer



41 ダンパー Shock

 No.1

2.6mm ナイロンナット
Nylon Nut



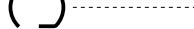
2.6mm ワッシャー
Washer



(177) 3.5mm Oリング
O-ring



(180) Cリング
C-ring



(181) 6.8mm ボールエンド(S)
Ball End (S)



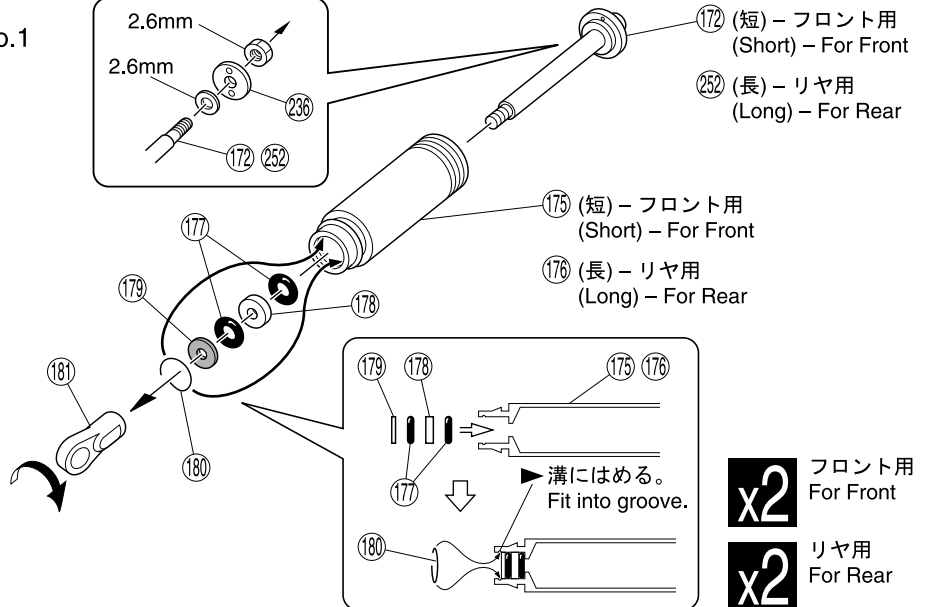
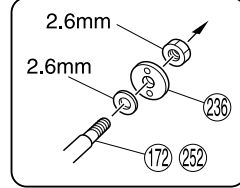
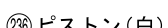
(178) カラー(白)
Collar (White)



(179) カラー(黒)
Collar (Black)




(236) ピストン(白)
Piston (White)



x2 フロント用
For Front

x2 リヤ用
For Rear

 使用する袋詰。
Part bags used.

x2 2セット組立てる(例)。
Assemble as many times as specified.

X 別購入品。
Must be purchased separately!

42

ダンパー Shock



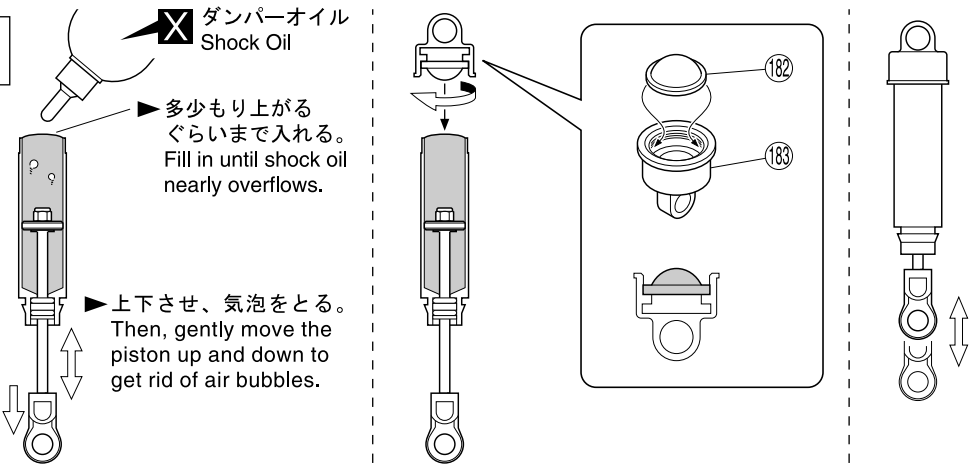
No.1

X ダンパーオイル Shock Oil

▶ 多少もり上がるぐらいまで入れる。
Fill in until shock oil nearly overflows.

▶ 上下させ、気泡をとる。
Then, gently move the piston up and down to get rid of air bubbles.

▶ ピストンを下げる。
Pull down the piston.



x4

43

ダンパー Shock



No.1

▶ フロント用のみ。
Only on front!

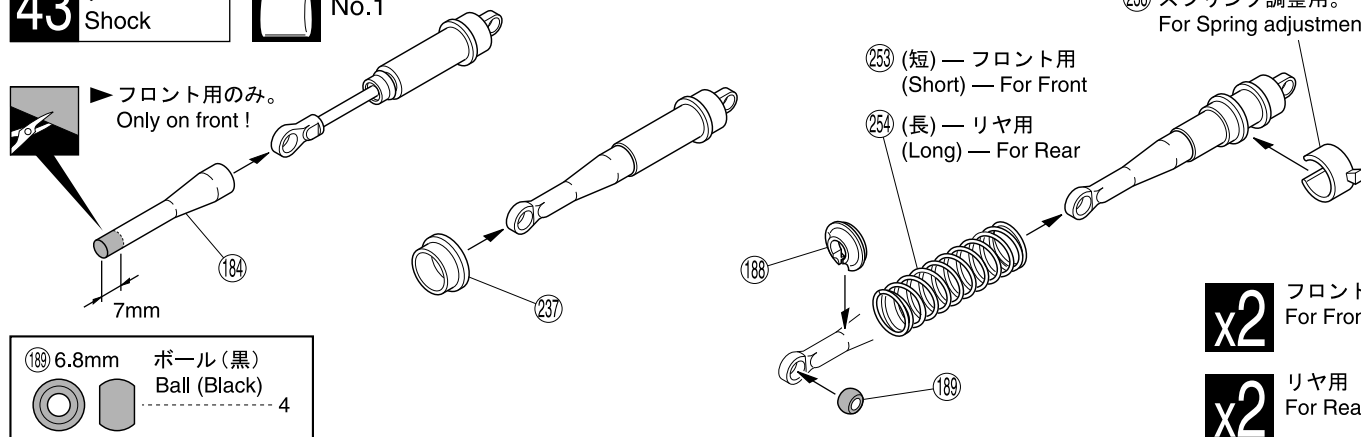
②38 スプリング調整用。
For Spring adjustment.

②53 (短) — フロント用 (Short) — For Front
②54 (長) — リヤ用 (Long) — For Rear

①89 6.8mm ボール (黒) Ball (Black) 4

x2 フロント用 For Front

x2 リヤ用 For Rear



44

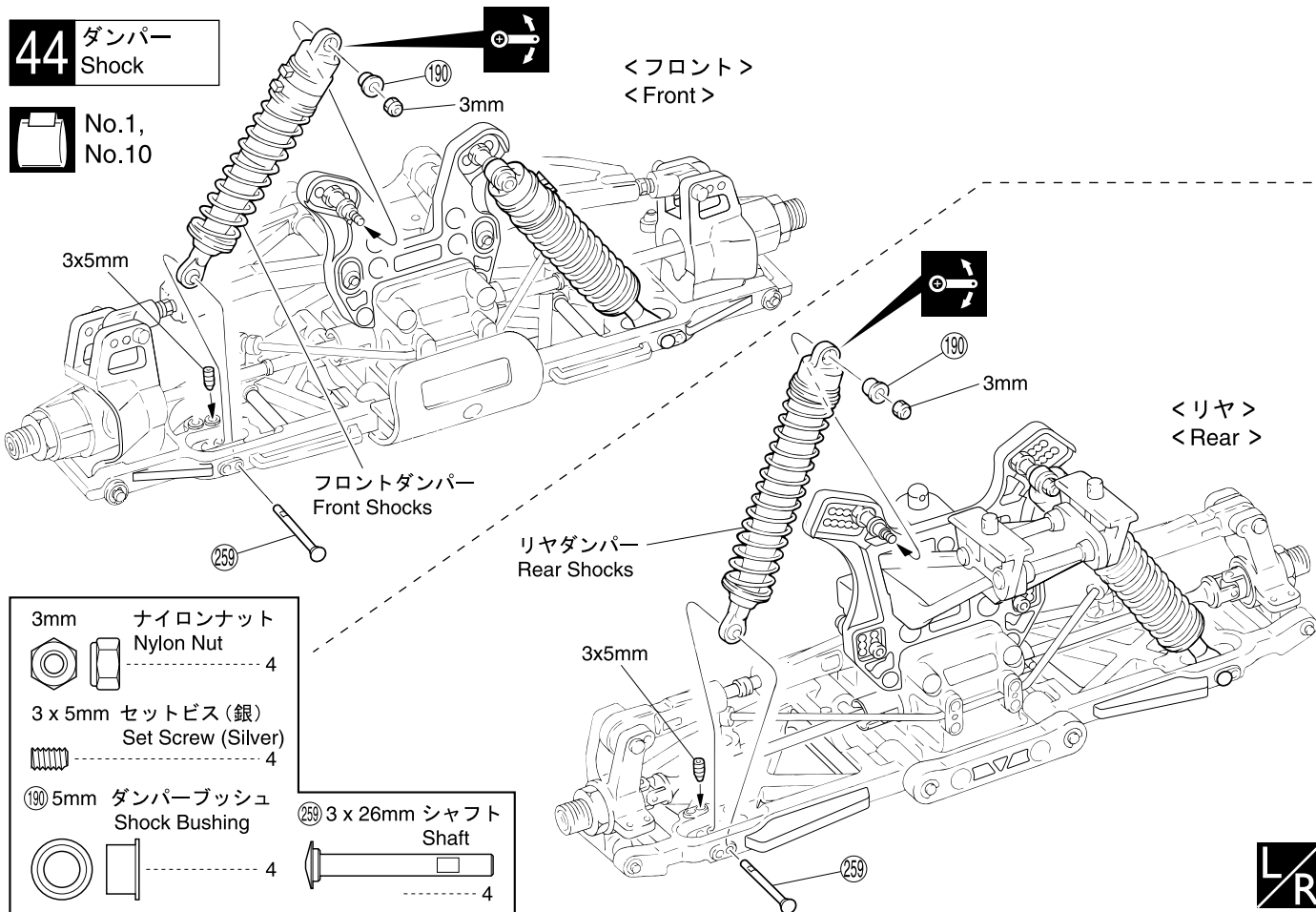
ダンパー Shock



No.1, No.10

<フロント>
<Front>

<リヤ>
<Rear>



3mm ナイロンナット Nylon Nut 4

3 x 5mm セットビス (銀) Set Screw (Silver) 4

①90 5mm ダンパーブッシュ Shock Bushing 4

②59 3 x 26mm シャフト Shaft 4



使用する袋詰。
Part bags used.

をカットする。
Cut off shaded portion.

2セット組立てる (例)。
Assemble as many times as specified.

左右同じように組立てる。
Assemble left and right sides the same way.

可動するように組立てる。
Ensure smooth, non-binding movement when assembling.

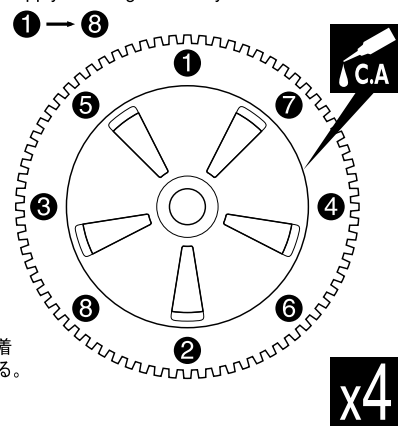
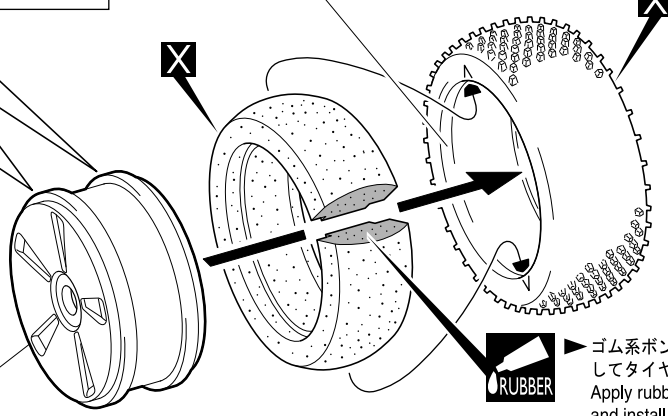
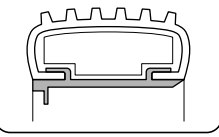
別購入品。
Must be purchased separately!

45 タイヤ Wheels

▶ ホイルのミゾにピッタリ
タイヤをおしこむ。
Slide the tires into these
slots in the wheels.

▶ あらかじめシンナー等で接着面をきれいしておく。
Clean the tire rims with thinner beforehand.

▶ 番号順にタイヤを手で押さえ、瞬間接着剤を
少しずつ流しこみ、最後に全体を接着します。
Apply instant glue little by little in the order.

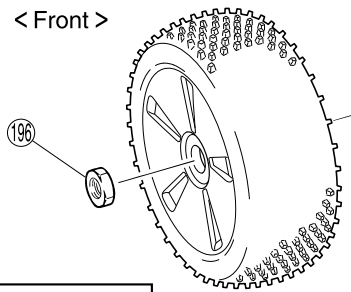


▶ ゴム系ボンドにて接着
してタイヤ内へ入れる。
Apply rubber cement
and install in tires.

46 タイヤ Wheels

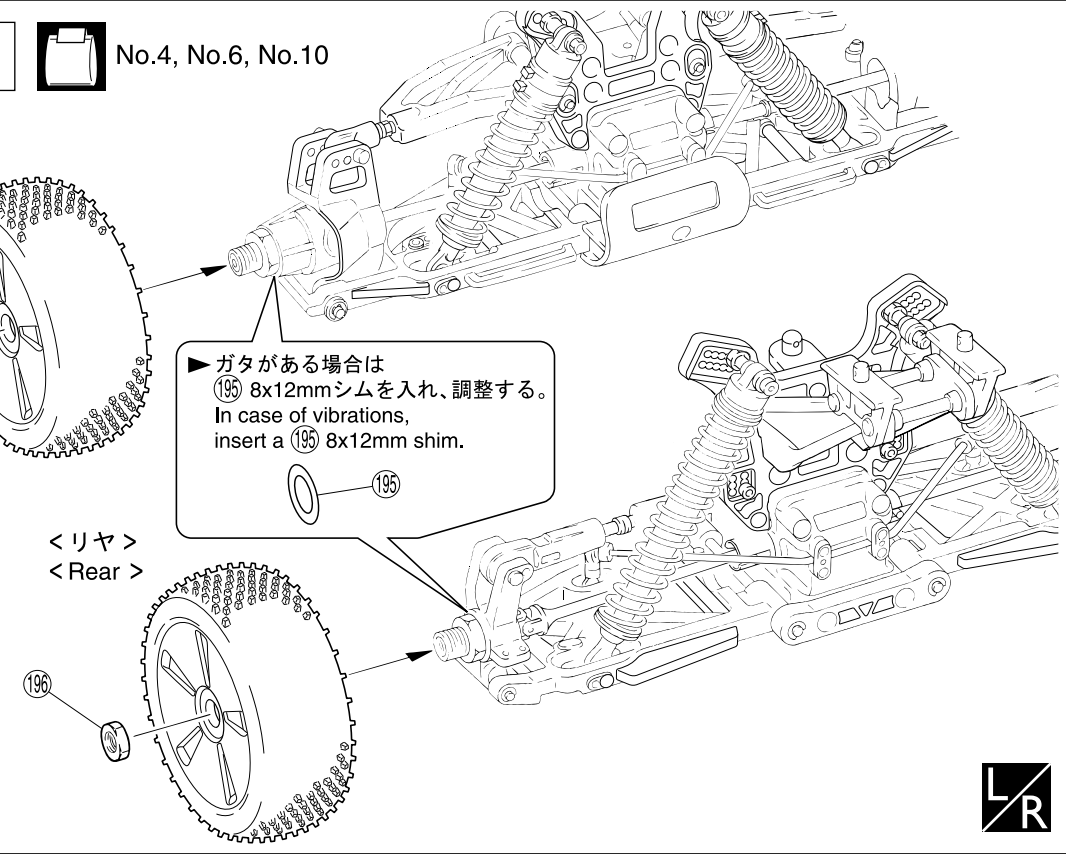
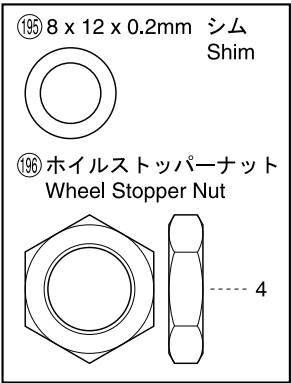
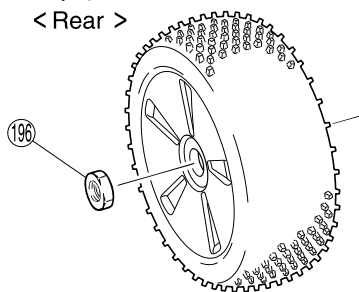
No.4, No.6, No.10

<フロント>
<Front>



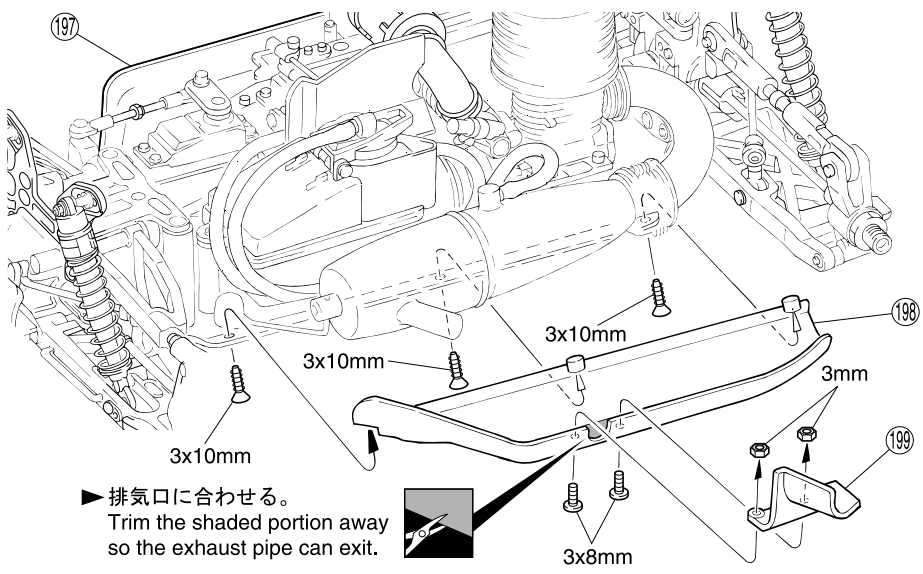
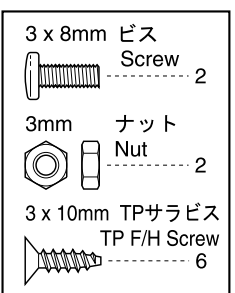
▶ ガタがある場合は
(195) 8x12mm シムを入れ、調整する。
In case of vibrations,
insert a (195) 8x12mm shim.

<リヤ>
<Rear>



47 サイドガード Side Guard

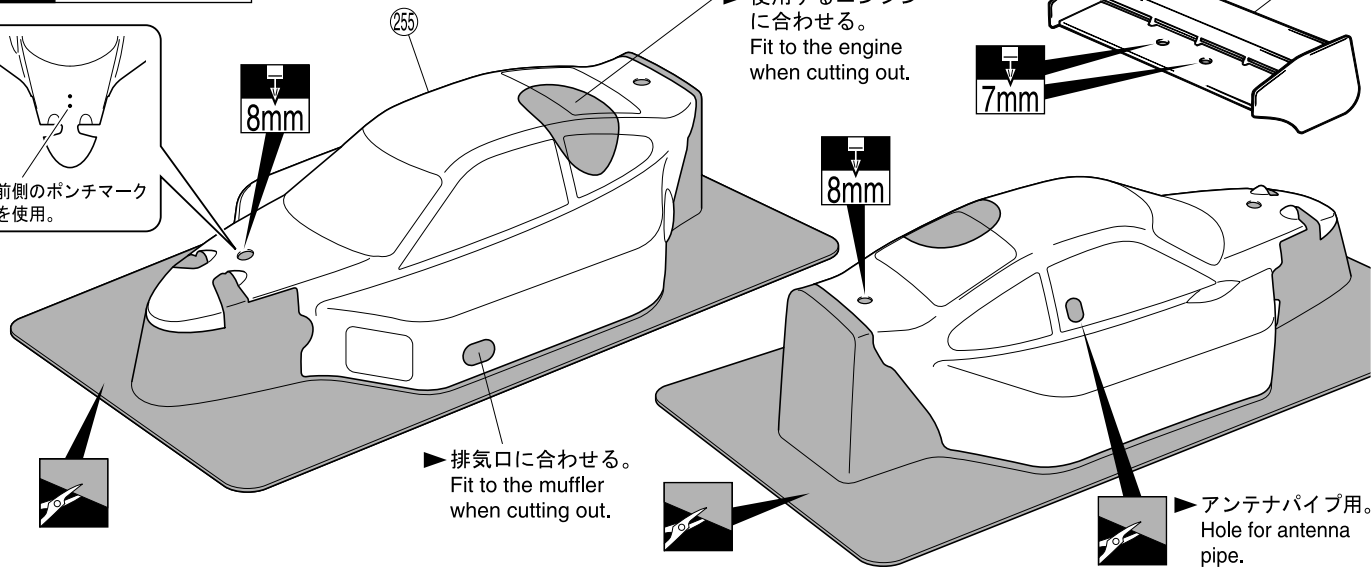
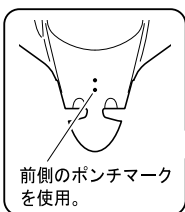
No.10



▶ 排気口に合わせる。
Trim the shaded portion away
so the exhaust pipe can exit.

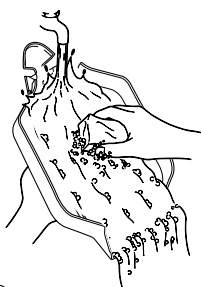
使用する袋詰。 Part bags used. 左右同じように組立てる。 Assemble left and right sides the same way. をカットする。 Cut off shaded portion. 4セット組立てる(例)。 Assemble as many times as specified. 瞬間接着剤で接着する。 Apply instant glue (CA glue, super glue). 別購入品。 Must be purchased separately! ゴム系接着剤で接着する。 Apply rubber type glue.

48 ボディ Body Shell



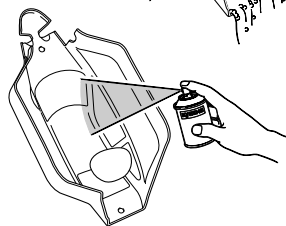
49 塗装 Painting

- ① 塗装前に、洗剤で油やよごれを洗う。
Before painting, use a neutral detergent to remove any oil residues and dirt.

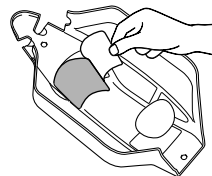


- ③ 塗分けはパッケージ写真も参考にしてください。
Refer to the pictures on the box for the color scheme.

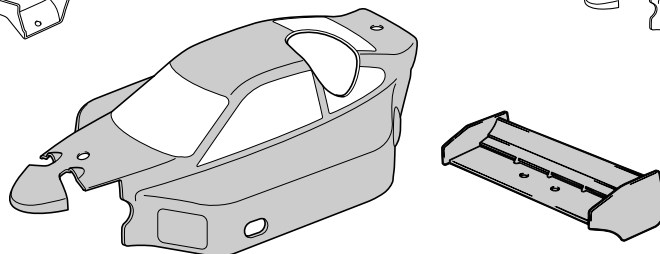
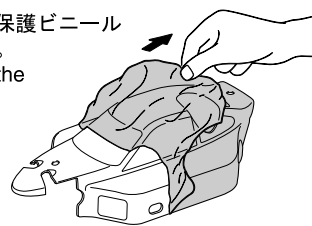
- ▶ 京商スプレーカラーでボディ内側を塗装する。
Paint the body shell from the inside using Kyosho's spray colors.



- ② ウィンドウ部分に、内側からマスキングシートを貼る。
Mask the windows from the inside.

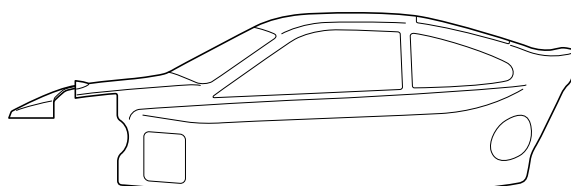
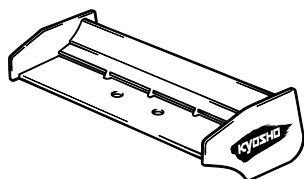
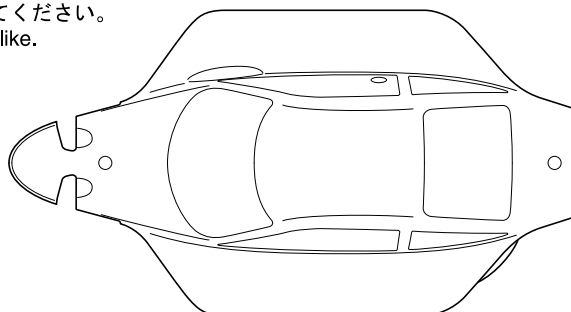
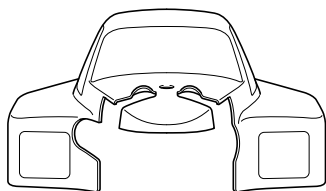


- ④ 塗装後、ボディ表面の保護ビニールシートをはがしておく。
After painting, remove the protective film from the body shell.



50 デカール Decals

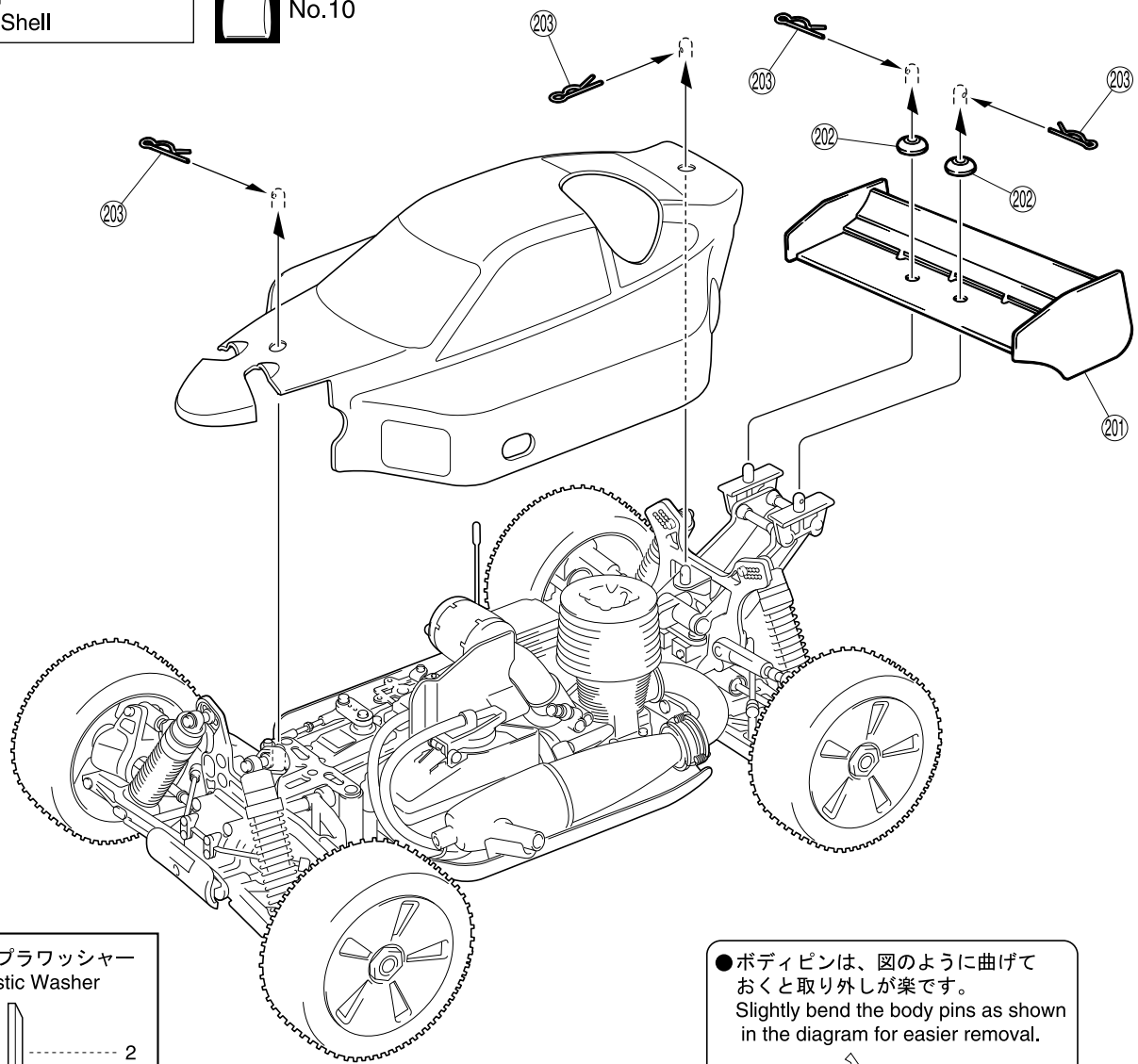
- ▶ デカールは好みの位置に貼ってください。
Apply decals to any spots you like.




をカットする。 Cut off shaded portion. 8mmの穴をあける(例)。 Drill holes with the specified diameter.

51 ボディ
Body Shell

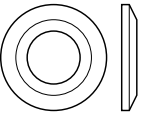
 No.10



● ボディピンは、図のように曲げておくとり外しが楽です。
Slightly bend the body pins as shown in the diagram for easier removal.




②② ウイングプラワッシャー
Wing Plastic Washer




..... 2

②③ ボディピン
Body Pin



..... 4

 使用する袋詰。
Part bags used.



次のような時、場所では走らせない。思わぬ事故の原因になります。
WARNING: Do NOT operate the model in the following places and situations:
(Non-observance may lead to accidents!)

●周囲に人がいなくて、広い安全な場所で！

1. 自動車道路では走らせない。
 2. 近くに小さな子供がいたり、人の多い場所では走らせない。
 3. 民家の近くや公園などでは走らせない。
 4. 室内やせまいところでは走らせない。
- ※人にケガをさせる原因になります。また、物をこわしたり、他人の迷惑になります。

Operate the model in spacious areas with no people around! Do **NOT** operate it:

1. on roads!
2. in places where children and many people gather!
3. in residential districts and parks!
4. indoors and in limited space!

* Non-observance may account for personal injury and property damage!



●プロポ関係の電池残量は常にチェックする。

電池が減ってくると電波の送・受信が弱くコントロールができなくなり、暴走や衝突の原因になります。

Always check the dry batteries in the radio!

When the dry batteries get weaker, transmission and reception of the radio decrease. You may lose control of your model when operating it under such condition. This may lead to accidents!

●近くで無線操縦模型を楽しんでいる人がいる。

同じバンドでの同時走行はできません。電波が混信してコントロールができなくなり、暴走や衝突の原因になります。

Keep in mind that people around you may also operate a radio controlled model!

NEVER share the same frequency with somebody else at the same time! Signals will be mixed and you will lose control of your model. This may lead to accidents!



●車の動きがおかしい??とき。

すぐに走行を中止しておかしい原因を調べる、原因不明のまま走行させると、思わぬ故障や事故の原因になります。

When the model is behaving strangely . . .!

Immediately stop the model and check the reason. As long as the problem is not cleared, do **NOT** operate it! This may lead to further trouble and unforeseen accidents!



事故やケガ等の危険防止のため、次のことを必ずお守りください。

WARNING: in order to avoid accidents and personal injury, be sure to observe the following:

●燃料の取扱いは、必ず屋外で。

燃料の蒸気、排気ガスは有害です。

Handle fuel **ONLY** outdoors!

Vapors and exhausts are very noxious to health!

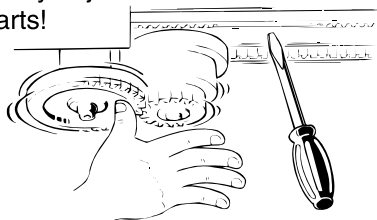


●回転している部分に、指や物などを入れない。

高速回転しているのでケガの原因になります。

Do **NOT** put fingers or any objects inside rotating and moving parts!

Rotating / moving at high speed, you may be seriously injured!



●走行直後は、エンジン、マフラー周辺は高温になっているので、すぐにはさわらない。

ヤケドの原因になります。

Right after use, do **NOT** touch equipment on the model such as the engine and muffler, because they generate high temperatures!

You may burn yourself seriously touching them!



●燃料は、模型用グロー燃料を必ず使用する。

ガソリンや灯油の使用は、火災等の事故の原因になります。

ONLY use glow fuel for radio control models!

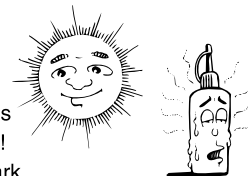
Because the use of gasoline and kerosene in R/C models accounts for fires, do **NOT** use them!

●燃料は、引火性があります。

1. 火気のあるところや室内では絶対に使用しない。
2. 保管は、キャップをしっかりしめ、幼児の手の届かない冷暗所に置くこと。
3. 使用後の空缶は、火中には投げ入れない。爆発の原因になります。

Fuel is highly inflammable and high-explosive!

1. **NEVER** use fuel indoors or in places with open fires and sources of heat!
2. Store fuel **ONLY** in cool, dry and dark places out of children's reach! Tightly shut the cap!
3. Do **NOT** dispose of empty fuel cans into a fire! There is danger of explosion!

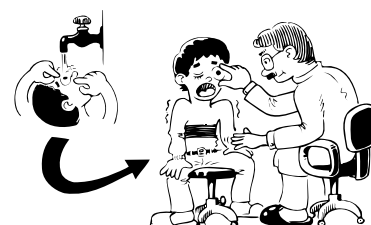


●燃料は、飲んだり、目に入れたりしない。

万一、事故が起きた場合は、吐かせる、洗眼する等をした後、すぐに医師の診察を受けてください。

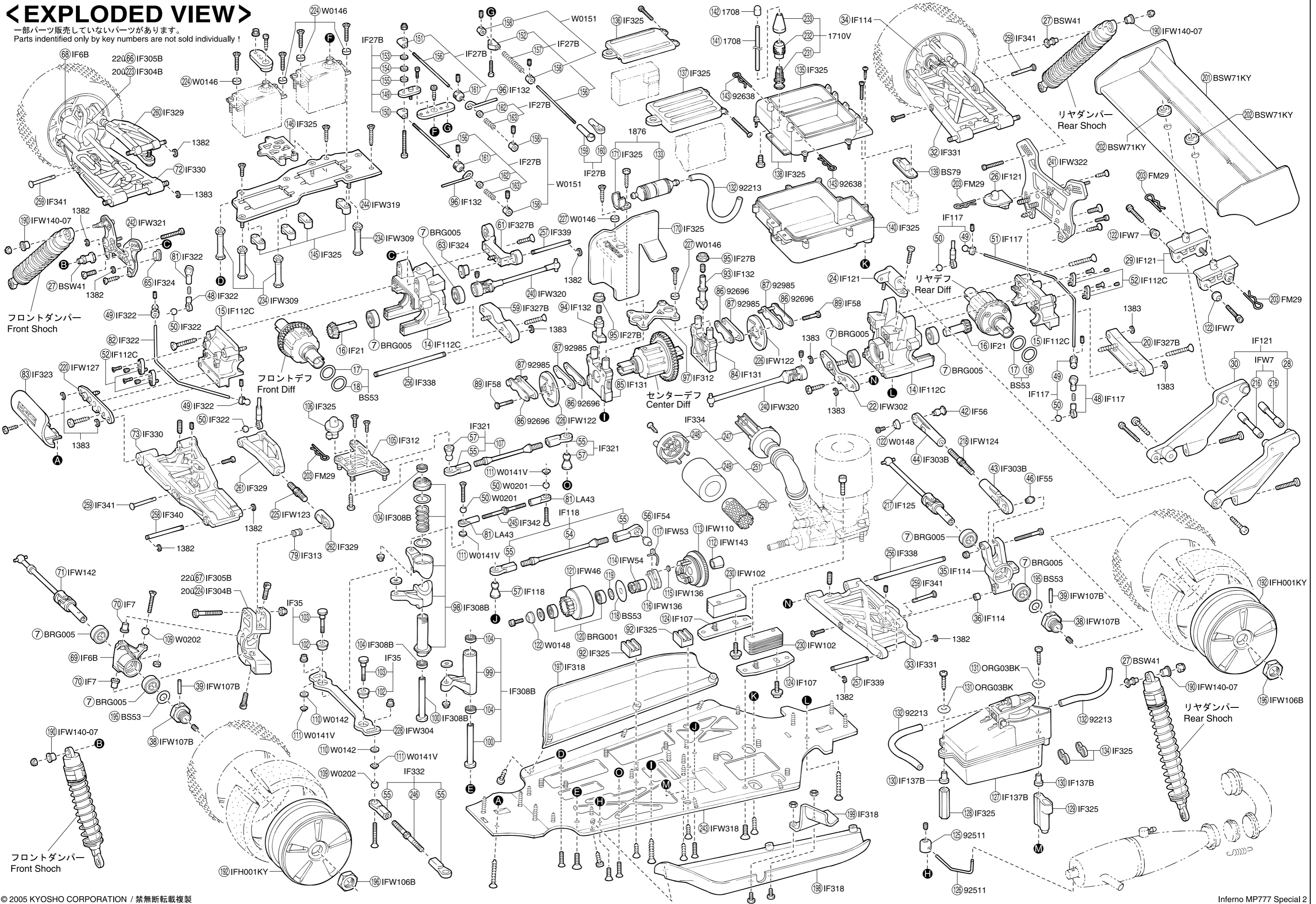
NEITHER swallow fuel **NOR** let it into your eyes!

Immediate measures should be taken: if fuel is swallowed, induce vomiting. If fuel gets into eyes, rinse them and consult an ophthalmologist!



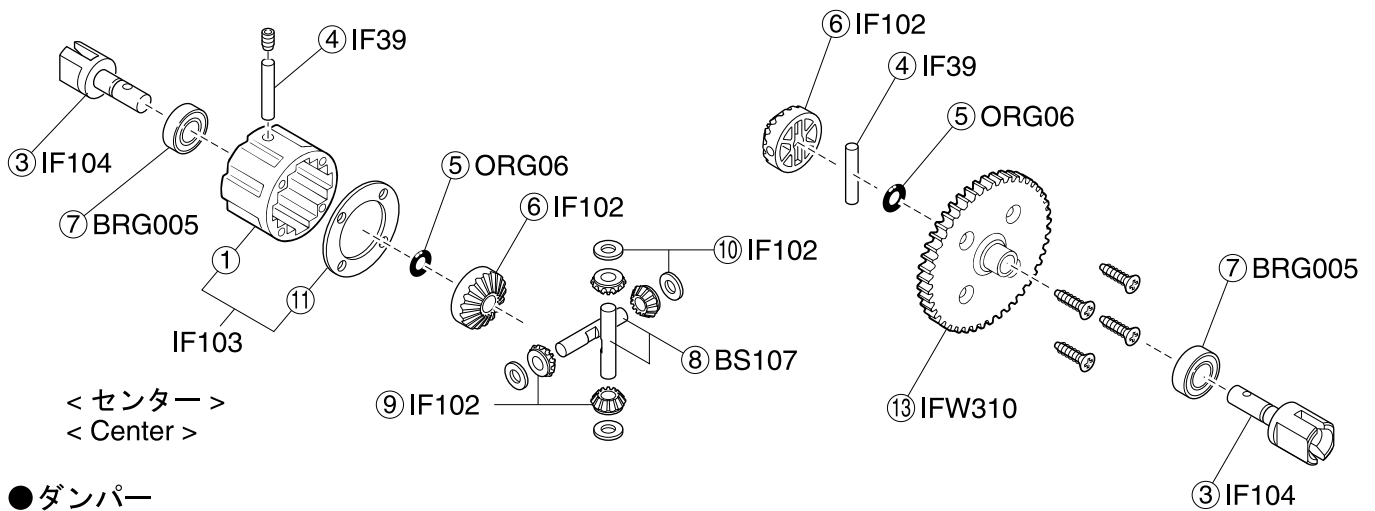
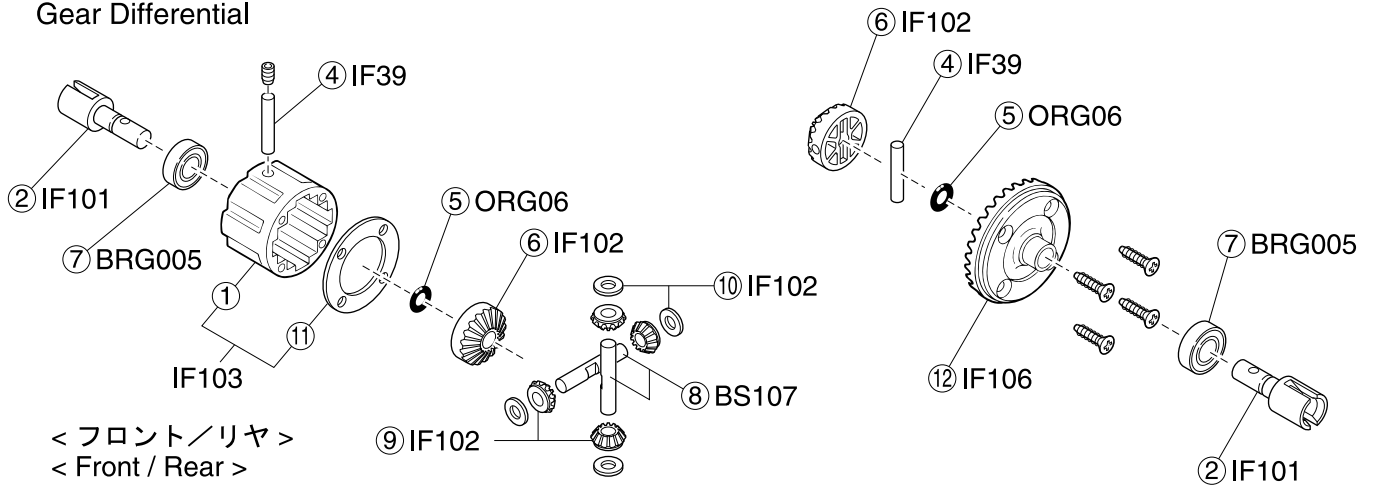
<EXPLODED VIEW>

一部パーツ販売していないパーツがあります。
Parts identified only by key numbers are not sold individually!

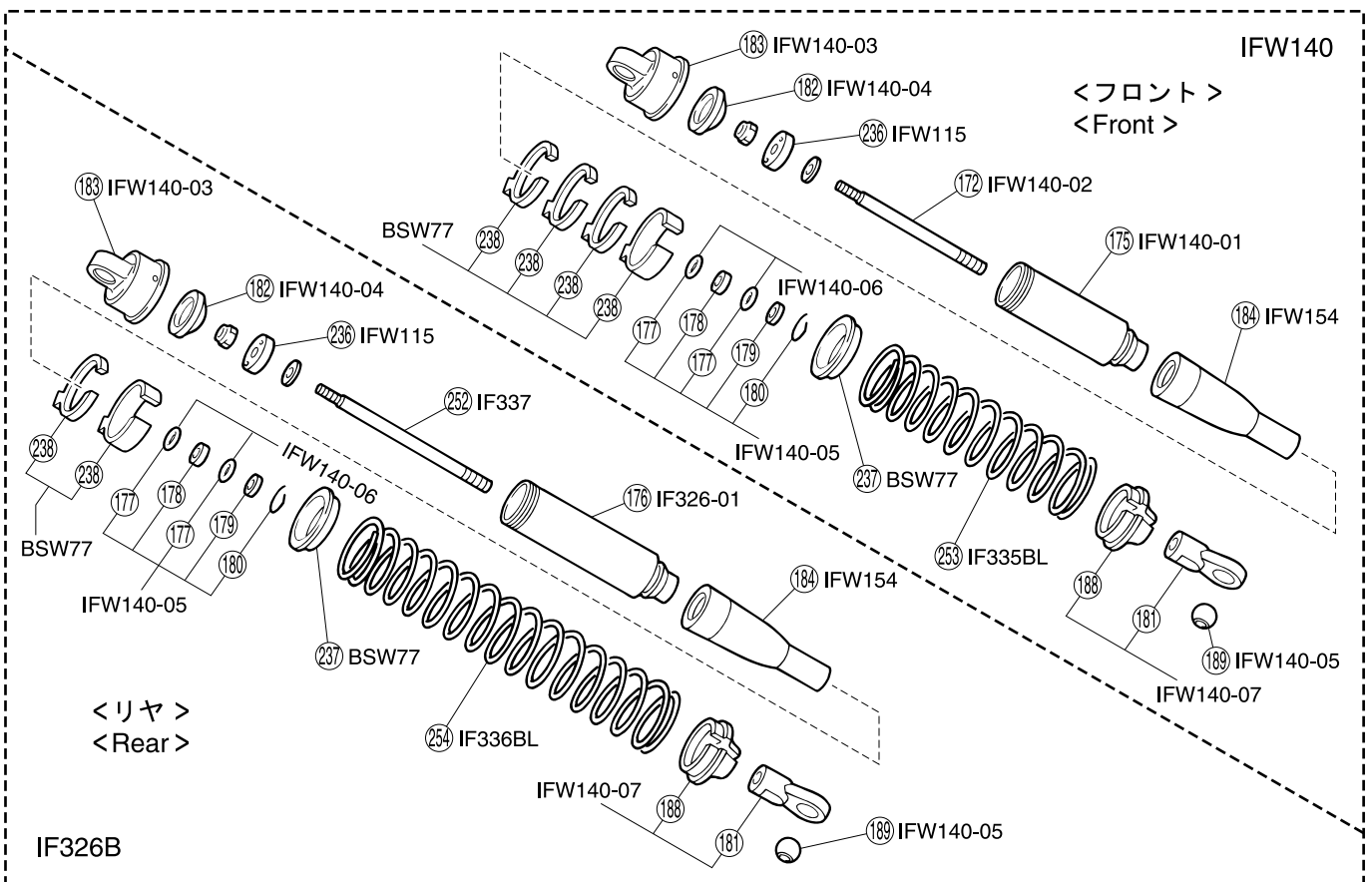


< EXPLODED VIEW (1) >

● デフギヤ Gear Differential



● ダンパー Shock



スペアパーツ SPARE PARTS

★ FOR JAPANESE MARKET ONLY.

品番 No.	パーツ名 Part Names	内容(キーNo.と入数) Quantity	★定価 (税込)	★発送手数料 (税込)
BS53	シムセット Shim Set	⑰ ⑱ ⑲⑵ x 4 ⑳ x 1	368	210 一律 (税込)
BS79	スイッチブーツ Switch Boots	⑲⑳ x 3	294	
BS107	ベベルシャフト Bevel Shaft	⑸ x 6	578	
BSW41	スチールダンパーブッシュ Steel Shock Bushing	⑳⑴ x 4	840	
BSW71 KY	カラーナイロンウイング Color Nylon Wing	⑳⑵ x 1 ⑳⑶ x 2	1050	
BSW77	アジャストカラー Adjustable Collar	⑳⑷ x 2 ⑳⑸ x 各2	525	
FM29	ボディピン Body Pin	⑳⑹ x 10	158	
IF6B	ナックルアーム Knuckle Arm	⑳⑺ ⑳⑻ x 1	840	
IF7	ナックルアームカラー Knuckle Arm Collar	⑳⑽ x 4	840	
IF21	ドライブベベルギヤ(13T) Drive Bevel Gear (13T)	⑳⑾ x 1	1260	
IF27B	リンケージセット Linkage Set	⑳⑿ ⑳⑿ ⑳⑼ ⑳⑽ ⑳⑾ ⑳⑿ ⑳⑿ ⑳⑿ ⑳⑿ ⑳⑿ x 1 ⑳⑿ ⑳⑿ ⑳⑿ x 2 ⑳⑿ x 3 ⑳⑿ x 4	1050	
IF35	ステアリングピン Steering Pin	⑳⑿ ⑳⑿ x 2	473	
IF39	2.6x14mmシャフト 2.6x14mm Shaft	⑳⑿ x 2	189	
IF54	6.8mmツバ付ボール 6.8mm Ball	⑳⑿ x 2	315	
IF55	7.8mmツバ付ボール 7.8mm Ball	⑳⑿ x 2	315	
IF56	7.8mm座付ボール 7.8mm Flanged Ball	⑳⑿ x 2	420	
IF58	ディスクプレートボルト(ショート) Disk Plate Bolt (Short)	⑳⑿ x 2	420	
IF101	デフシャフトセット Differential Shaft Set	⑳⑿ ⑳⑿ x 2	788	
IF102	デフベベルセット Differential Bevel Set	⑳⑿ x 2 ⑳⑿ ⑳⑿ x 4	420	
IF103	デフケース Differential Case	⑳⑿ ⑳⑿ x 1	525	
IF104	センターデフシャフト Center Differential Shaft	⑳⑿ x 2	840	
IF106	38mmベベルギヤ(43T) 38mm Bevel Gear (43T)	⑳⑿ x 1	2625	
IF107	エンジンマウントスペーサー Engine Mount Spacer	⑳⑿ x 2 4x10mmフランジ付キャップビス x 4 4x10mm Flanged Cap Screw x 4	630	
IF110	2.6x17mmピン 2.6x17mm Pin	⑳⑿ x 4	210	
IF112C	バルクヘッドセット(MP777) Bulkhead Set (MP777)	⑳⑿ ⑳⑿ x 1 ⑳⑿ x 2	630	
IF114	リヤハブキャリア Rear Hub Carrier	⑳⑿ ⑳⑿ x 1 ⑳⑿ x 2	473	
IF117	リヤスタビライザーセット Rear Stabilizer Set	⑳⑿ ⑳⑿ x 2 ⑳⑿ x 4 ⑳⑿ x 1 3x3mmセットビス, 3x4mmセットビス, 3x3mm Set Screw, 3x4mm Set Screw, 3x10mmセットビス x 2 3x10mm Set Screw 3x12mmバインドビス x 2 3x12mm Bind Screw 2.6x5mmサラビス x 4 2.6x5mm F/H Screw	1050	
IF118	リヤトルクロッドセット Rear Torque Rod Set	⑳⑿ ⑳⑿ x 1 ⑳⑿ x 2 3x18mmキャップビス x 1 3x18mm Cap Screw x 1 3x10mmサラビス x 1 3x10mm F/H Screw x 1	525	
IF121	ウイングステー Wing Stay	⑳⑿ ⑳⑿ ⑳⑿ ⑳⑿ x 1 ⑳⑿ x 2	525	
IF125	ユニバーサルスイングシャフト(F) Universal Swingshaft (F)	⑳⑿ x 2	3360	
IF131	センターデフマウント Center Differential Housing	⑳⑿ ⑳⑿ x 1	525	
IF132	ブレーキカムセット Brake Cam Set	⑳⑿ ⑳⑿ x 1 ⑳⑿ x 2	683	
IF137B	燃料タンク(125cc) Fuel Tank (125cc)	⑳⑿ ⑳⑿ x 1 ⑳⑿ x 2	1890	
IF137 -1	防振ゴム Antiribration Rubber	⑳⑿ x 4	210	
IF142	ホイールレンチ(17mm) Wheel Wrench (17mm)	ホイールレンチ17mm Wheel Wrench 17mm x 1	525	

品番 No.	パーツ名 Part Names	内容(キーNo.と入数) Quantity	★定価 (税込)	★発送手数料 (税込)
IF303B	アッパーアームセット(MP777) Upper Arm Set (MP777)	⑳⑿ ⑳⑿ x 1 ⑳⑿ ⑳⑿ x 2	735	210 一律 (税込)
IF304B	フロントハブキャリア(20°) (MP777) Front Hub Carrier (20°) (MP777)	⑳⑿ ⑳⑿ x 1	1260	
IF305B	フロントハブキャリア(22°) (MP777) Front Hub Carrier (22°) (MP777)	⑳⑿ ⑳⑿ x 1	1260	
IF308B	サーボセイバーセット(MP777) Servo Saver Set (MP777)	⑳⑿ ⑳⑿ x 1 ⑳⑿ x 2 ⑳⑿ x 4	2310	
IF312	アッパーセンターデフプレート(MP777) Upper / Center Differential plate (MP777)	⑳⑿ ⑳⑿ x 1	840	
IF313	6.8mm座付ボール(MP777) 6.8mm Flanged Ball (MP777)	⑳⑿ x 4	630	
IF318	サイドガード(MP777) Side Guard (MP777)	⑳⑿ ⑳⑿ ⑳⑿ x 1	840	
IF321	フロントトルクロッドセット(MP777) Front Torque Rod Set (MP777)	⑳⑿ ⑳⑿ x 2 ⑳⑿ x 1	735	
IF322	フロントスタビライザーセット(MP777) Front Stabilizer Set (MP777)	⑳⑿ x 1 ⑳⑿ ⑳⑿ ⑳⑿ ⑳⑿ x 2 3x3mmセットビス x 2 3x3mm Set Screw 3x10mmセットビス x 2 3x10mm Set Screw	945	
IF323	バンパー(MP777) Bumper (MP777)	⑳⑿ x 1	315	
IF324	アッパーアームブッシュセット(MP777) Upper Arm Bushing Set (MP777)	⑳⑿ ⑳⑿ x 8	420	
IF325	メカボックスセット(MP777) Receiver Box Set (MP777)	⑳⑿ ⑳⑿ ⑳⑿ ⑳⑿ ⑳⑿ ⑳⑿ ⑳⑿ ⑳⑿ ⑳⑿ ⑳⑿ x 1 ⑳⑿ ⑳⑿ ⑳⑿ x 2 ⑳⑿ x 4 2x20mmビス 2x20mm Screw x 1 2x30mmビス 2x30mm Screw x 1	1050	
IF326B	オイルダンパーセット61(MP777) Oil Shock Set 61 (MP777)	⑳⑿ ⑳⑿ ⑳⑿ ⑳⑿ ⑳⑿ ⑳⑿ ⑳⑿ ⑳⑿ ⑳⑿ ⑳⑿ ⑳⑿ x 2 ⑳⑿ x 4	4830	
IF326 -01	ダンパーケース61(MP777) Shock Case 61 (MP777)	⑳⑿ x 2	2100	
IF327B	サスビボットセット Suspension Pivot Set	⑳⑿ ⑳⑿ ⑳⑿ ⑳⑿ ⑳⑿ ⑳⑿ x 1	630	
IF329	アッパーアームセット(MP777/ショート) Upper Arm Set (MP777 / Short)	⑳⑿ ⑳⑿ x 1 ⑳⑿ x 2	735	
IF330	フロントロアササアーム(MP777) Front Lower Suspension Arm (MP777)	⑳⑿ ⑳⑿ x 1	840	
IF331	リヤロアササアーム(MP777) Rear Lower Suspension Arm (MP777)	⑳⑿ ⑳⑿ x 1	840	
IF332	タイロッド Tie Rod	⑳⑿ x 2 ⑳⑿ x 4	1260	
IF334	エアークリーナー Air Cleaner	⑳⑿ ⑳⑿ ⑳⑿ ⑳⑿ ⑳⑿ x 1	1260	
IF334 -1	エアークリーナー スポンジ(4個入) Air Cleaner Sponge (4 pcs)	⑳⑿ x 4	1050	
IF335BL	ロングスプリングS(M/ブルー) Long Spring S (M / Blue)	⑳⑿ x 2	1050	
IF336BL	ロングスプリングL(M/ブルー) Long Spring L (M / Blue)	⑳⑿ x 2	1050	
IF337	ダンパーシャフト(L=66) Shock Shaft (L=66)	⑳⑿ x 2 2.6mmワッシャー/ナイロンナット x 2 2.6mm Washer / Nylon Nut x 2	945	
IF338	4x74mmシャフト(MP777 SP2/4個入) 4x74mm Shaft (MP777 SP2 / 4 pcs)	⑳⑿ x 4 Eリング(E3) x 8 E-ring (E3) x 8	840	
IF339	3x47mmシャフト(MP777 SP2/4個入) 3x47mm Shaft (MP777 SP2 / 4 pcs)	⑳⑿ x 4 Eリング(E2.5) x 8 E-ring (E2.5) x 8	840	
IF340	3x38mmシャフト(MP777 SP2/2個入) 3x38mm Shaft (MP777 SP2 / 2 pcs)	⑳⑿ x 2 Eリング(E2.5) x 4 E-ring (E2.5) x 4	525	
IF341	6.5x26mmシャフト(MP777 SP2) 6.5x26mm Shaft (MP777 SP2)	⑳⑿ x 4	945	
IF342	3x40mmステアリングロッド(MP777 SP2) 3x40mm Steering Rod (MP777 SP2)	⑳⑿ x 1 ⑳⑿ ⑳⑿ x 2	420	
IFH001 KY	ディッシュホイール(蛍光イエローMP777) Dish Wheel (Fluorescent Yellow MP777)	⑳⑿ x 4	1470	
IFB001L	ボディ(MP777 / 0.8mm) Body (MP777 / 0.8mm)	⑳⑿ x 1	3150	
IFB001 -01	デカール(MP777) Decal Set (MP777)	デカール x 1 decals	630	
IFW7	ウイングステーカラー Wing Stay Collar	⑳⑿ x 2 ⑳⑿ x 4 3x15mmキャップビス x 4 3x15mm Cap Screw x 4	945	
IFW46	SPクラッチベル(13T) SP Clutch Bell (13T)	⑳⑿ x 1	2310	

スペアパーツ SPARE PARTS

★ FOR JAPANESE MARKET ONLY.

品番 No.	パーツ名 Part Names	内容 (キーNo.と入数) Quantity	★定価 (税込)	★発送手数料
IFW53	3PCクラッチスプリング (1.00) 3PC Clutch Spring (1.00)	⑪⑦ x 3	420	210 一律 (税込)
IFW54	3PCフライホイールナット (SGシャフト用) 3PC Flywheel Nut (For SG Shaft)	⑪④ x 1	368	
IFW102	SPエンジンマウント SP Engine Mount	②⑩ x 2	3675	
IFW106 B	ホイールナット (ブルー) Wheel Nut (Blue)	⑪⑥ x 4	578	
IFW107 B	ホイールハブ (ブルー) Wheel Hub (Blue)	③⑧ ③⑨ x 4 5x4mmセットビス x 4 5x4mm Set Screw	1155	
IFW110	3PCフライホイール (34mm) 3PC Flywheel (34mm)	⑪③ x 1	1575	
IFW115	ダンパーピストン1.4mm x2穴 Shock Piston 1.4mm x2 Hole	②③ x 2	263	
IFW122	SPブレーキディスク SP Brake Disk	②② x 1	1890	
IFW123	ハードアッパーロッド (フロント) Hard Upper Rod (Front)	②⑤ x 2	1050	
IFW124	ハードアッパーロッド (リア) Hard Upper Rod (Rear)	②① x 2	1260	
IFW127	フロントロアサスペンションプレート (ガンメタ) Front Lower Suspension Plate (gun metallic)	②② x 1	2100	
IFW136	3PCアルミクラッチシュー 3PC Aluminum Clutch Shoe	⑪⑤ ⑪⑥ x 3	1580	
IFW140	オイルダンパーセット (3.5mmシャフト フロント用) Oil Shock Set (3.5mm Shaft For Front)	⑪② ⑪⑤ ⑪⑧ ⑪⑨ ⑪⑩ ⑪① ⑪② ⑪③ ⑪④ ⑪⑤ ⑪⑥ x 2 ⑪⑦ x 4	4830	
IFW140 -01	ダンパーケース (47) Shock Case (47)	⑪⑤ x 2	2100	
IFW140 -02	ダンパーシャフト (3.5x53mm) Shock Shaft (3.5x53mm)	⑪② x 2	840	
IFW140 -03	ダンパーキャップ Shock Cap	⑪③ x 2	1680	
IFW140 -04	プレッシャートップ Shock Diaphragm	⑪② x 4	840	
IFW140 -05	リングセット O-ring Set	⑪⑧ ⑪⑨ ⑪⑩ x 2 ⑪⑦ x 4	840	
IFW140 -06	リング (3.5mm) O-ring (3.5mm)	⑪⑦ x 10	630	
IFW140 -07	プラパーツセット Plastic Parts Set	⑪① ⑪② ⑪③ x 4	840	
IFW142	ユニバーサルスイングシャフト (90.7) Universal Swing Shaft (90.7)	⑦① x 2	3360	
IFW143	フライホイールテーパードレットセット Flywheel Tapered Collet Set	⑪② x 1	473	
IFW148	トランスポンダーステー Transponder Stay	⑪④ x 1	525	
IFW149 -02	ダンパーシャフト (63) Shock Shaft (63)	⑪⑦ x 2 2.6mmワッシャー / ナイロンナット x 2 2.6mm Washer / Nylon Nut	840	
IFW154	ダンパーゴムブーツ Shock Rubber Boots	⑪④ x 4	735	
IFW302	SPリヤサスペンションプレート 2° SP Rear Suspension Plate 2°	②② x 1	1575	
IFW304	SPステアリングプレート SP Steering Plate	②② x 1	1890	
IFW309	メカポスト Radio Plate Post	②④ x 4	840	
IFW310	ライトウエイトスパーギヤ (IF105 / 46T) Lightweight Spur Gear (IF105 / 46T)	⑪③ x 1	2310	
IFW318	SPメインシャーシ SP Main Chassis	②④ x 1	10500	
IFW319	メカプレート (MP777 SP2) Radio Plate (MP777 SP2)	②④ x 1	945	
IFW320	センターユニバーサルシャフト (L=91 / MP777 SP2) Center Universal Shaft (L=91 / MP777 SP2)	②④ x 1	2100	

品番 No.	パーツ名 Part Names	内容 (キーNo.と入数) Quantity	★定価 (税込)	★発送手数料
IFW321	フロントハードダンパーステー (MP777 SP2) Front Hard Shock Stay (MP777 SP2)	②④ x 1	6090	210 一律 (税込)
IFW322	リアハードダンパーステー (MP777 SP2) Rear Hard Shock Stay (MP777 SP2)	②④ x 1	6300	
W0141V	3mmテーパードワッシャー 3mm Tapered Washer	⑪① x 10	473	
W0142	3x6x2mmカラー 3x6x2mm Collars	⑪⑩ x 10	473	
W0146	3mmサラワッシャー 3mm Flat Head Washer	②⑦ x 10	525	
W0148	3mmヘッドワッシャー 3mm Head Washer	⑪② x 4	630	
W0151	リンケージストッパー (2mm) Linkage Stopper (2mm)	⑪③ x 10	683	
W0201	5.8mmスチールボール 5.8mm Still Ball	⑤⑩ x 10	735	
W0202	6.8mmスチールボール 6.8mm Still Ball	⑪⑨ x 10	735	
ORG03 BK	Oリング (P3) O-ring (P3)	⑪① x 10	210	
ORG06	Oリング (P6) O-ring (P6)	⑤ x 15	420	
LA43	5.8mmボールエンド 5.8mm Ball End	⑧① x 12	315	
BRG001	5x10mmベアリング 5x10mm Ball Bearing	⑪② x 4	1050	
BRG005	8x16mmベアリング 8x16mm Ball Bearing	⑦ x 2	683	
1296	6.8mmボールエンド 6.8mm Ball End	⑤⑤ x 12	420	
1382	Eリング (2.5mm) E-ring (2.5mm)	x 10	158	
1383	Eリング (3mm) E-ring (3mm)	x 10	158	
1708	カラーアンテナ (黒) Color Antenna (Black)	⑪④ ⑪⑤ x 4	525	
1710V	スペシャルアンテナホルダーII Special Antenna Holder II	②① ②② ②③ x 1 3x6mmバインドビス x 1 3x6mm Bind Screw	840	
1876	燃料フィルター Fuel Filter	⑪③ ⑪⑦ x 1	1050	
92213	燃料チューブ (2.4x6x1m) Fuel Tube (2.4x6x1m)	⑪② x 1m	735	
92511	マフラスステー Muffler Stay	⑪⑤ ⑪⑥ x 1	630	
92638	スナップピン Snap Pin	⑪④ x 10	210	
92696	ディスクブレーキパッド Brake Disk Pad	⑧⑥ x 2	315	
92985	ハードブレーキライニング Hard Brake Lining	⑧⑦ x 4	420	
96641	3x5mmシムセット 3x5mm Shim Set	⑪⑤ x 10 3x5x0.1mmシム x 10 3x5x0.3mmシム x 10 3x5x0.3mm Shim	473	

キットの部品の一部にはスペアパーツとして販売していない物があります。
京商ではオプションパーツを販売していますのでお買い求めください。
Some of the parts included are not available as spare parts. Purchase optional parts instead.

オプションパーツ OPTIONAL PARTS

★ FOR JAPANESE MARKET ONLY.

品番 No.	パーツ名 Part Names	内容 (キーNo.と入数) Quantity	★定価 (税込)	★発送手数料
BSW71 BL/KG/KO/KY/G/KR	カラーナイロンウイング Color Nylon Wing	ブルー / 蛍光グリーン / 蛍光オレンジ / 蛍光イエロー / ガンメタ / 蛍光レッド Blue / Fluorescent Green / Fluorescent Orange / Fluorescent Yellow / Gun Metallic / Fluorescent Red ②① ②② と交換 instead of ②① ②②.	1050 (各)	210 一律 (税込)
BSW84	ダンパーピストン1.2mm x2穴 Shock Piston 1.2mm x2 Hole	2ヶ入 ②③ と交換 2 pcs. instead of ②③.	263	
IF333	ダンパーピストン (1.7mm x1穴) Shock Piston (1.7mm x1 Hole)	2ヶ入 ②③ と交換 2 pcs. instead of ②③.	315	

品番 No.	パーツ名 Part Names	内容 (キーNo.と入数) Quantity	★定価 (税込)	★発送手数料
IF335W	ロングスプリングS (H / ホワイト) Long Spring S (H / White)	②⑤ と交換 (ハード) instead of ②⑤. (Hard)	1050	210 一律 (税込)
IF335GR	ロングスプリングS (S / グリーン) Long Spring S (S / Green)	②⑤ と交換 (ソフト) instead of ②⑤. (Soft)	1050	
IF336W	ロングスプリングL (H / ホワイト) Long Spring L (H / White)	②⑥ と交換 (ハード) instead of ②⑥. (Hard)	1050	
IF336GR	ロングスプリングL (S / グリーン) Long Spring L (S / Green)	②⑥ と交換 (ソフト) instead of ②⑥. (Soft)	1050	
IFB001	ボディ (MP777) Body (MP777)	強化タイプ strengthened	3150	
IFH001 BL	ディッシュホイール (ブルー) Dish Wheel (Blue)	4ヶ入 ⑪② と交換 4 pcs. instead of ⑪②.	1470	

オプションパーツ OPTIONAL PARTS

★ FOR JAPANESE MARKET ONLY.

品番 No.	パーツ名 Part Names	内容(キーNo.と入数) Quantity	★定価(税込)	★発送手数料(税込)
IFH001 KG	ディッシュホイール(蛍光グリーン) Dish Wheel (Fluorescent Green)	4ヶ入 ⑬と交換 4 pcs. instead of ⑬.	1470	210 一律 (税込)
IFH001 KO	ディッシュホイール(蛍光オレンジ) Dish Wheel (Fluorescent Orange)	4ヶ入 ⑬と交換 4 pcs. instead of ⑬.	1470	
IFH001 W	ディッシュホイール(白) Dish Wheel (White)	4ヶ入 ⑬と交換 4 pcs. instead of ⑬.	1470	
IFH001 GM	ディッシュホイール(ガンメタ) Dish Wheel (Gun Metallic)	4ヶ入 ⑬と交換 4 pcs. instead of ⑬.	1470	
IFH001 KR	ディッシュホイール(蛍光レッド) Dish Wheel (Fluorescent Red)	4ヶ入 ⑬と交換 4 pcs. instead of ⑬.	1470	
IFH002 W/BL/KG/KO/KY/G	テンスポークホイール 10-Spoke Wheel	ホワイト/ブルー/ 蛍光グリーン/蛍光オレンジ/ 蛍光イエロー/ガンメタ White / Blue / Fluorescent Green / Fluorescent Orange / Fluorescent Yellow / Gun Metallic	1470 (各)	
IFW18	ダンパーピストン1.6mm x1穴 Shock Piston 1.6mm x1 Hole	⑳と交換 instead of ㉑.	263	
IFW19	ダンパーピストン1.3mm x2穴 Shock Piston 1.3mm x2 Hole	㉑と交換 instead of ㉒.	263	
IFW32 BL	スプリング(S) ブルー・ミディアム Spring (S) Blue ¥ Medium	㉓と交換 instead of ㉔.	945	
IFW32 R	スプリング(S) レッド・スーパーソフト Spring (S) Red ¥ Super Soft	㉓と交換 instead of ㉔.	945	
IFW32 GR	スプリング(S) グリーン・ソフト Spring (S) Green ¥ Soft	㉓と交換 instead of ㉔.	945	
IFW32 W	スプリング(S) ホワイト・ハード Spring (S) White ¥ Hard	㉓と交換 instead of ㉔.	945	
IFW33 BL	スプリング(L) ブルー・ミディアム Spring (L) Blue ¥ Medium	㉕と交換 instead of ㉖.	945	
IFW33 R	スプリング(L) レッド・スーパーソフト Spring (L) Red ¥ Super Soft	㉕と交換 instead of ㉖.	945	
IFW33 GR	スプリング(L) グリーン・ソフト Spring (L) Green ¥ Soft	㉕と交換 instead of ㉖.	945	
IFW33 W	スプリング(L) ホワイト・ハード Spring (L) White ¥ Hard	㉕と交換 instead of ㉖.	945	
IFW36	ディスクプレートボルト(Wディスク用) Disk Plate Bolt (for W Disk)		420	
IFW37	SPサイレンサー(FEMCA) SP Silencer (FEMCA)	ハイパワーマフラー high-power muffler	7140	
IFW47	SPクラッチベル(14T) SP Clutch Bell (14T)	⑫と交換 instead of ⑬.	2310	
IFW52	3PCクラッチシュー 3PC Clutch Shoe	3ピースクラッチ用 ⑪と交換 for 3-piece clutch. instead of ⑪.	1680	
IFW53H	3PCクラッチスプリング 3PC Clutch Spring	3ピースクラッチ用(1.10) ⑪と交換 for 3-piece clutch. (1.10) instead of ⑪.	420	
IFW53M	3PCクラッチスプリング 3PC Clutch Spring	3ピースクラッチ用(0.95) ⑪と交換 for 3-piece clutch. (0.95) instead of ⑪.	420	
IFW53S	3PCクラッチスプリング 3PC Clutch Spring	3ピースクラッチ用(0.90) ⑪と交換 for 3-piece clutch. (0.90) instead of ⑪.	420	
IFW103	リヤスタビライザーバー 2.5mm Rear Stabilizer Bar 2.5mm	⑤と交換 instead of ⑤.	473	
IFW104	フロントスタビライザーセット Front Stabilizer Set	④⑨⑩⑪ x 2 ⑫ x 1 3x3mmセットビス x 2 3x10mmセットビス x 2 3x10mm Set Screw x 2 フロントスタビライザーバー 2.1mm Front Stabilizer Bar 2.1mm フロントスタビライザーバー 2.3mm Front Stabilizer Bar 2.3mm	1050	
IFW106G	ホイールナット(ゴールド) Wheel Nut (Gold)	⑬と交換 instead of ⑬.	578	
IFW107G	ホイールハブ(ゴールド) Wheel Hub (Gold)	③と交換 instead of ③.	1155	
IFW117	LSDギヤセット TCD Gear Set	⑥⑧⑨と交換 instead of ⑥⑧⑨.	7875	
IFW118	LSDアッセンブリー(ファイナル) TCD Assembly (Final)	フロントデフと交換 instead of Front Differential.	10500	
IFW119	LSDセンターギヤセット TCD Center Gear Set		9975	
IFW125	スパーギヤ(48T) Spur Gear (48T)		2625	
IFW134	6.8mmハードピボットボール 6.8mm Hard Pivot Ball		473	
IFW144	フロントボディステー Front Body Stay	ボディ補強用 for body reinforcement	630	
IFW303	SPリヤロアサスプレート ³ SP Rear Lower Suspension Plate 3 ⁰	②と交換 instead of ②.	1575	
IFW312	ダンパーピストン1.5mm x2穴 Shock Piston 1.5mm x2 Hole	2ヶ入 2 pcs.	315	
IFW313	フロントスタビライザーバー(2.6mm MP777) Front Stabilizer Bar (2.6mm MP777)	No.92653と併用 Use with No.92653	420	

品番 No.	パーツ名 Part Names	内容(キーNo.と入数) Quantity	★定価(税込)	★発送手数料(税込)
IFW314	SPリヤロアサスプレート ¹ (レッド MP777) SP Rear Lower Suspension Plate 1 ⁰ (Red MP777)		1575	210 一律 (税込)
W5035	インナー スポンジ(ローハイト) Inner Sponge (Low-high)	タイヤの内部に入れる Install inside of tires.	1365	
W5039	インナー スポンジ(ラウンドタイプ) Inner Sponge (round type)	タイヤの内部に入れる Install inside of tires.	1365	
W5040	インナー スポンジ(スーパーハイト) Inner Sponge (Super High-high)	タイヤの内部に入れる Install inside of tires.	1365	
W5041	スーパーハイトインナー スポンジ(ラウンドタイプ) Super High Height Inner Sponge (Round Type)	タイヤの内部に入れる Install inside of tires.	1575	
W5191	インナー スポンジ(ハイハイト) Inner Sponge (High-high)	タイヤの内部に入れる Install inside of tires.	1470	
W5646 S/H	ハイトラクションタイヤ S/H High-traction Tire (S/H)		(各)3150	
W5648 S/H	ハイトラクションタイヤ Xパターン High-traction Tire (X-pattern)		(各)2100	
W5648 S-C	C-Gripタイヤ Xパターン S C-Grip Tire (X pattern S)		2625	
W5650 SS	ハイトラクションタイヤマイクロ(SS) High-traction Tire (miclo X SS)		2100	
W5650 SS-C	C-Gripタイヤマイクロ(SS)メッシュ入 C-Grip Tire (miclo X SS)		2625	
W5651	スーパーマルチピンタイヤ Super Multi Pin Tire		2100	
W5651 H	スーパーマルチピンタイヤ Super Multi Pin Tire		2100	
W5652 S/H	ハイトラクションタイヤマイクロスクエアS/H High-traction Tire (miclo square S/H)		(各)1995	
W5653	スーパーリックタイヤ(1/8バギー) Super Slick Tire (for 1/8 Buggy)		2415	
1701 KP/KY/BK	蛍光ストラップ(M) Fluorescent Strap (M)	蛍光ピンク/蛍光イエロー/ブラック Fluorescent Pink / Fluorescent Yellow / Black	(各)263	
1790 BL/R/SG	カラーシリコンチューブ Color Silicone Tube	⑬と交換 instead of ⑬. ブルー/レッド/スモークグレー Blue / Red / Smoke Gray	(各)420	
36201	クイックフューエルガン 1/8 Quick Fuel Gun 1/8		4730	
36205	マルチスターターボックスプロ Multi Starter Box Pro		8190	
36216	スパークブースター2.0 GP3000付 Spark Booster 2.0 (GP3000)		2730	
36217	ブースターチャージャー2.0 Booster Charger 2.0		1995	
39514	マニホールド(O.S.-21RZ, ピッコ, ノバロッシ) Manifold (O.S.-21RZ, Picco, Nova Rossi)		3150	
39514-1	マニホールドスプリング Manifold Spring		368	
39516	マニホールド(O.S.-21RG) Manifold (O.S.-21RG)		3150	
71161	6v X-FORCE 600ニカドバッテリー 6v X-FORCE 600 Ni-Cd Battery	受信機用電源 for receiver	3990	
71211	6v X-FORCE 1100ニカドバッテリー 6v X-FORCE 1100 Ni-Cd Battery	受信機用電源 for receiver	4200	
★ 73112	カナイフュエル30% Kyosho Racing Kanai Fuel 30%	30%ニトロ ¥ 3.8リットル 30% nitromethane	5040	
80312	ロッキングジグ&レンチ Locking Jig & Wrench	十字レンチ+クランクロック Cross wrench + Plug Locker.	840	
80951B	フライホイールレンチ Flywheel Wrench	フライホイールの取外し用 Wrench Set.	1260	
92201	LSDギヤオイル TCD Gear Oil	LSDギヤ専用オイル for TCD Gear.	1260	
92304	HDエアークリーナー HD Air Cleaner		840	
92408	マフラージョイントパイプ(GP20) Muffler Joining Pipe (GP20)		578	
92515	耐熱マフラージョイントパイプ Heat-resistant Muffler Joining Pipe		1050	
94402	ロックタイト(中強度) Loctite (medium strength)	ネジの緩み防止 Screw cement.	945	
96152	シリコンシール Silicone Seal	デフオイルのれ防止 Prevents diff oil from leaking	840	
96154	KYOSHOスペシャルグルー(14g) KYOSHO Special Glue (14g)	瞬間接着剤 Instant Glue	735	
96162	リングギヤグリス(3g) Ring Gear Grease (3g)		420	
96165	アルミテープ(40x2500mm) Aluminum Tape (40x2500mm)		420	
96169	エアークリーナーオイル(100cc) Air Cleaner Oil (100cc)		840	
96422	クイックフューエルポンプ(500cc) Quick Fill Fuel Bottle (500cc)	給油ポンプ oil for fueling	1260	
695101	ナイフエッジリーマー Knife Edge Reamer	ボディ等の穴あけ加工に最適 To drill holes of the body.	2100	

品番 No.	サイズ (mm) Size (mm)	入数 (各) QUANTITY
ナベビス ★210 (税込) Round Head Screw		
1101	2x6・2x8・2x10・2x15	5 each
1102	2.6x8・2.6x10・2.6x12・2.6x14	5 each
1103	3x4・3x6・3x8・3x10・3x12	5 each
1104	3x14・3x16・3x18・3x20	5 each
1105	4x6・4x8・4x10・4x12	5 each
1106	3x22・3x24・3x26・3x28	5 each
1107	2.6x25	10 pcs
バインドビス ★210 (税込) Bind Screw		
1110	2.6x4・2.6x6・2.6x8・2.6x12	5 each
1111	3x4・3x6・3x8・3x10・3x12	5 each
1112	3x14・3x16・3x18・3x20	5 each
1113	4x6・4x8・4x10・4x12	5 each
1114	3x22・3x25・3x28・3x30	5 each
1115	4x15・4x18・4x20・4x22	5 each
サラビス ★210 (税込) Flat Head Screw		
1117	2.6x6	10 pcs
1118	2.6x8・2.6x10・2.6x12・2.6x14	5 each
1119	3x6・3x8・3x10・3x12	5 each
1120	3x14・3x16・3x18・3x20	5 each
1121	4x8・4x10・4x15・4x20	5 each
1122	3x22・3x24・3x26・3x28	5 each
1123	3x30・3x32・3x34・3x35	5 each
1168	4x12	10 pcs
1197	4x6	10 pcs
キャップビス ★210 (税込) Cap Screw		
1124	2x8・2x10・2x12・2x14	2 each
1125	2.6x8・2.6x10・2.6x12・2.6x14	2 each
1126	3x8・3x10・3x12・3x14	2 each
1127	3x15・3x16・3x18・3x20	2 each
1128	3x25・3x30・3x35・3x40	2 each
1129	4x10・4x15・4x20	2 each
1130	4x25・4x28・4x30	2 each
1131	4x35・4x40・4x45	2 each
1196	2.6x18	4 pcs

品番 No.	サイズ (mm) Size (mm)	入数 (各) QUANTITY
ナベタッピングビス ★210 (税込) Round Head Self-Tapping Screw		
1132	2x4・2x6・2x8・2x10	5 each
1133	2.6x6・2.6x8・2.6x10・2.6x12	5 each
1134	3x6・3x8・3x10・3x12・3x14	5 each
1135	3x15・3x16・3x18・3x20	5 each
1136	3x25・3x30・3x35	5 each
1137	2.6x14・2.6x15・2.6x16・2.6x18	5 each
バインドタッピングビス ★210 (税込) Bind Self-Tapping Screw		
1140	2.6x6・2.6x8・2.6x10・2.6x12	5 each
1141	3x6・3x8・3x10・3x12・3x14	5 each
1142	3x15・3x16・3x18・3x20	5 each
1143	4x10・4x15・4x18	5 each
1151	4x8・4x12	5 each
サラタッピングビス ★210 (税込) Flat Head Self-Tapping Screw		
1147	2.6x6・2.6x8・2.6x10・2.6x12	5 each
1148	3x6・3x8・3x10・3x12・3x14	5 each
1149	3x15・3x16・3x18・3x20	5 each
1150	4x15・4x20・4x25	5 each
フランジ付キャップビス ★210 (税込) Flanged Cap Screw		
1153	3x6・3x8・3x10	2 each
1154	4x8・4x10・4x12	2 each
サラ小丸ビス ★210 (税込) Oval Head Screw		
1157	2x8・2x10	10 each
セットビス ★210 (税込) Set Screw		
1160	3x6・3x12・3x14・3x16	3 each
1161	3x3・3x4・3x5・3x10	3 each
1162	4x4・4x5・4x8・4x12	3 each
1163	5x4・5x5・5x6	3 each
1164	5x30・5x40	3 each
1165	3x20・3x25	3 each
1166	4x8 (平先)	10 pcs
1167	4x20	2 pcs

品番 No.	径 mm	入数 (各) QUANTITY
ナット ★210 (税込) Nut		
1171	2mm・2.6mm	10 each
1172	3mm・4mm	10 each
フランジ付ナット ★210 (税込) Flanged Nut		
1174	3mm	10 pcs
1175	4mm	10 pcs
ナイロンナット ★210 (税込) Nylon Nut		
1177	2.6mm	5 pcs
1178	3mm	5 pcs
1179	4mm	5 pcs
1181	5mm	4 pcs
1183	3mm (薄)	5 pcs
フランジ付ナイロンナット ★210 (税込) Flanged Nylon Nut		
1180	4mm	5 pcs
ワッシャー ★210 (税込) Washer		
1185	2mm・2.6mm・3mm	10 each
1186	4mm・5mm	10 each
1189	2.6mm	10 pcs
エリング ★158 (税込) E-Clips		
1380	E1.5	10 pcs
1381	E2.0	10 pcs
1382	E2.5	10 pcs
1383	E3.0	10 pcs
1384	E4.0	10 pcs
1385	E5.0	10 pcs
1386	E6.0	10 pcs
1387	E7.0	6 pcs
1390	E10.0	6 pcs

ここに明記された以外のビス、ナット等は『ユーザー相談室』にお問い合わせください。

★ FOR JAPANESE MARKET ONLY.

品番 No.	パーツ名 Part Names	内容(キ-No.と入数) Qty.	★定価 (税込)	★発送 手数料
SIL0100	シリコンオイル (100) Silicone Oil (100)	ダンパー用 for shocks.	各630	210 一律 (税込)
SIL0150	シリコンオイル (150) Silicone Oil (150)			
SIL0200	シリコンオイル (200) Silicone Oil (200)			
SIL0250	シリコンオイル (250) Silicone Oil (250)			
SIL0300	シリコンオイル (300) Silicone Oil (300)			
SIL0350	シリコンオイル (350) Silicone Oil (350)			
SIL0400	シリコンオイル (400) Silicone Oil (400)			
SIL0450	シリコンオイル (450) Silicone Oil (450)			
SIL0500	シリコンオイル (500) Silicone Oil (500)			
SIL0550	シリコンオイル (550) Silicone Oil (550)			
SIL0600	シリコンオイル (600) Silicone Oil (600)			
SIL0700	シリコンオイル (700) Silicone Oil (700)			

品番 No.	パーツ名 Part Names	内容(キ-No.と入数) Qty.	★定価 (税込)	★発送 手数料			
SIL0800	シリコンオイル (800) Silicone Oil (800)	ダンパー用 for shocks.	各630	210 一律 (税込)			
SIL0900	シリコンオイル (900) Silicone Oil (900)						
SIL1000	シリコンオイル (1000) Silicone Oil (1000)						
SIL1100	シリコンオイル (1100) Silicone Oil (1100)						
SIL1200	シリコンオイル (1200) Silicone Oil (1200)						
SIL1300	シリコンオイル (1300) Silicone Oil (1300)						
SIL2000	シリコンオイル (2000) Silicone Oil (2000)				デフ用 for diffs.	各1365	210 一律 (税込)
SIL3000	シリコンオイル (3000) Silicone Oil (3000)						
SIL4000	シリコンオイル (4000) Silicone Oil (4000)						
SIL5000	シリコンオイル (5000) Silicone Oil (5000)						
SIL6000	シリコンオイル (6000) Silicone Oil (6000)						

品番 No.	パーツ名 Part Names	内容(キ-No.と入数) Qty.	★定価 (税込)	★発送 手数料
SIL7000	シリコンオイル (7000) Silicone Oil (7000)	デフ用 for diffs.	各630	210 一律 (税込)
SIL10000	シリコンオイル (10000) Silicone Oil (10000)			
SIL20000	シリコンオイル (20000) Silicone Oil (20000)			
SIL30000	シリコンオイル (30000) Silicone Oil (30000)			
SIL40000	シリコンオイル (40000) Silicone Oil (40000)			
SIL50000	シリコンオイル (50000) Silicone Oil (50000)			
SIL60000	シリコンオイル (60000) Silicone Oil (60000)			
SIL80000	シリコンオイル (80000) Silicone Oil (80000)			
SIL100000	シリコンオイル (100000) Silicone Oil (100000)			
SIL300000	シリコンオイル (300000) Silicone Oil (300000)			
SIL500000	シリコンオイル (500000) Silicone Oil (500000)			

京商ホームページ
<http://www.kyosho.co.jp/>

メーカー指定の純正部品を使用して
安全にR/Cを楽しみましょう。

京商株式会社

〒243-0034 神奈川県厚木市船子153

●ユーザー相談室直通電話 046-229-4115

お問い合わせは：月曜～金曜(祝祭日を除く)10:00～18:00