

# РЕЗИНОМОТОРНАЯ МОДЕЛЬ-КОПИЯ САМОЛЁТА



## *PML-6001 «ЛаГГ-3»*

Руководство по сборке и эксплуатации



## ***Дорогие друзья!***

Благодарим Вас за проявленный интерес к нашей модели.

Мы рады представить Вам набор для самостоятельной постройки объемной резиноmotorной модели копии самолёта **PML-6001 «ЛаГГ-3»**, начиная тем самым серию резиноmotorных моделей копий.

Наш набор выполнен с использованием высококачественных материалов и современных технологий (трехмерное моделирование и высокоточная лазерная резка). Что существенно сокращает трудоёмкость последующей обработки деталей и узлов при сборке модели, и делает процесс сборки модели простым и приятным.

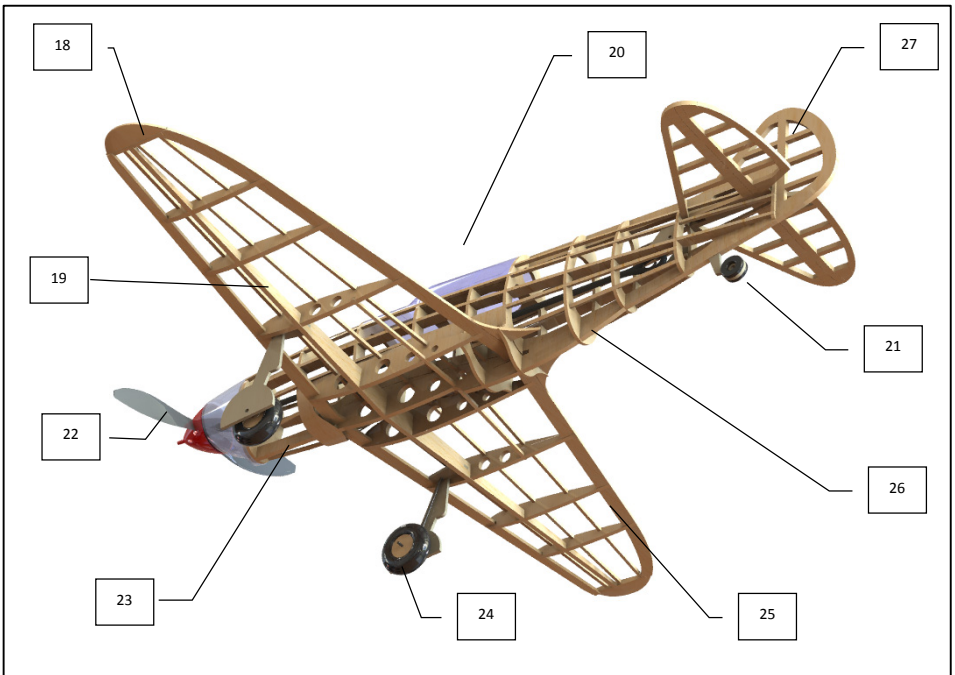
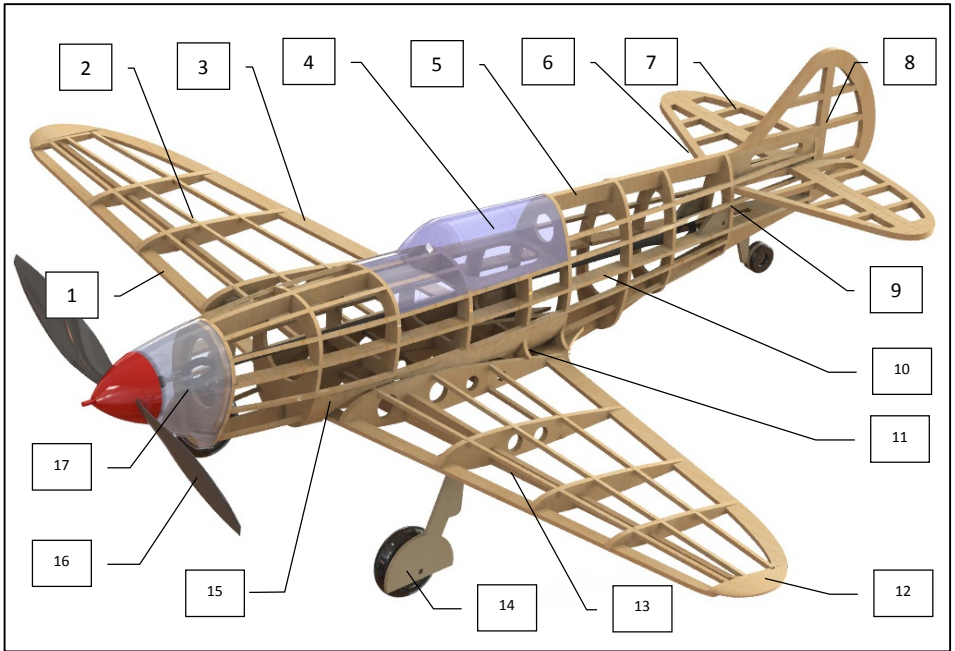


Закончив работу, Вы получите полностью готовую модель самолета. Останется завести резиноmotor и можно отправляться в полёт.

В процессе сборки кордовой модели самолёта вы приобретете дополнительные навыки работы с материалами и инструментом, а также окупётесь в мир авиационных технологий.

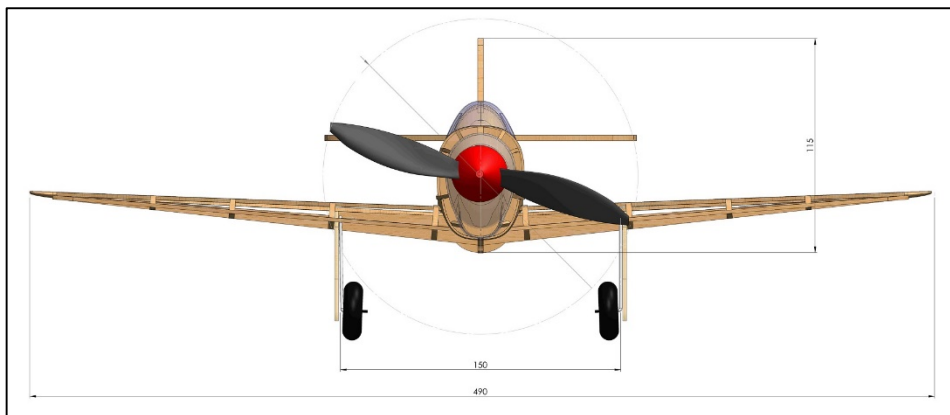
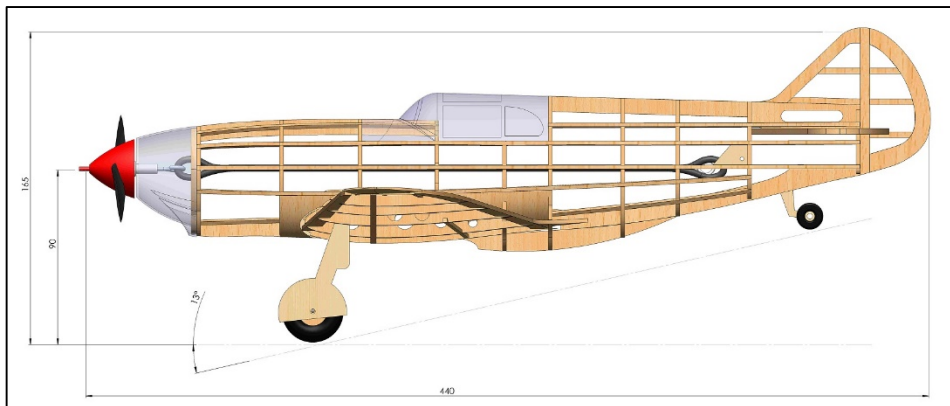
***Надеемся, сборка модели доставит Вам массу приятных эмоций.***

# 1. КОНСТРУКЦИЯ МОДЕЛИ



1— верхняя рейка лонжерона (рейка 5X5 мм), 2—задняя кромка крыла (рейка 5X20 мм), 3—нервюра (шпон 1мм), 4 — боковое стекло кабины (оргстекло 1мм), 5 — фюзеляж (фанера 8мм), 6 — стабилизатор (фанера 6мм), 7 — киль (фанера 6мм), 8 — руль направления (фанера 6мм), 9 — руль высоты (фанера 6мм), 10 — хвостовое шасси (ст. проволока ОВС 2 мм + колёсико), 11—боквина фюзеляжа, 12—полунервюра (фанера 3мм), 13— передняя кромка крыла (сосновая рейка 10X10 мм), 14—основное колесо 56x20, 15— стойка шасси (алюминиевая пластина 3 мм), 16 — компрессионный двигатель, 17— нижняя рейка лонжерона (рейка 5X5 мм), 18 — топливный бак на 60мл, 19 — боквина фюзеляжа, 20— бобышка под качалку управления, 21— тяги от качалки управления к кордам. 22 — тяга руля высоты (проволока 2.5мм), 23— кабанчик руля высоты, 24— качалка управления, 25— самоконтрящаяся гайка колеса, 26— ограничительная гайка колеса, 27— моторама (фанера 8 мм)

## 2. ГЕОМЕТРИЧЕСКИЕ РАЗМЕРЫ МОДЕЛИ



Длина модели (наибольшая).....	0,440 м
Размах крыла .....	0,490 м
Высота модели .....	0,115 м
Высота модели (с шасси).....	0,165 м
Расст. от оси винта до земли.....	0,090 м
Стояночный угол.....	13 град
Вес (с резиномотором) .....	55 гр

### 3. ОПИСАНИЕ ПРОТОТИПА

**ЛаГГ-3** — одноместный одномоторный поршневого истребитель-моноплан, стоявший на вооружении ВВС РККА перед и во время Второй Мировой войны. Использовался в качестве истребителя, истребителя-перехватчика, истребителя-бомбардировщика, самолёта-разведчика, производился в 1941—1944 гг. Один из трёх истребителей нового поколения, принятых на вооружение перед самой войной.

Руководителем проекта и начальником ОКБ-301 по созданию ЛаГГ-3 был В. П. Горбунов, однако, самолёт назван по фамилиям не только руководителя проекта Горбунова В. П., но и его ближайших сотрудников: Лавочкина С. А. и Гудкова М. И. — ЛаГГ.



Положительные качества: мощное вооружение на первых сериях, высокая живучесть, минимальное использование дефицитных материалов — основной материал сосна, березовый шпон, фанера и модифицированная смолами древесина (дельта-древесина).

Недостатки: слабый двигатель и вследствие этого плохая тяговооружённость, недоработки конструкции из-за рекордно коротких сроков разработки, чрезмерный вес вследствие применения слабоизученного материала (дельта-древесина), что вынудило при расчётах использовать большие коэффициенты запаса прочности.

В сентябре 1941 года ОКБ-301 под руководством Гудкова М. И. впервые оснастило ЛаГГ-3 звездообразным двигателем воздушного охлаждения АШ-82 и успешно его испытало (Гу-82), но по странной позиции НКАП он не был запущен в серийное производство.

Попытка установить на ЛаГГ-3 этот двигатель была предпринята и ОКБ-31 под руководством Горбунова В. П. (г. Таганрог), однако не была завершена, ввиду срочной эвакуации. Позже, уже в Тбилиси, Горбунову удалось установить двигатель на ЛаГГ-3, однако его вариант (Г-1) по скоростным характеристикам уступал другим модификациям ЛаГГ-3 с АШ-82.

Спустя полгода после ОКБ-301, ОКБ-21 под руководством Лавочкина С. А. (город Горький) после аналогичной операции — установки двигателя воздушного охлаждения АШ-82 на ЛаГГ-3, удалось

запустить в производство свой самолёт под наименованием Ла-5, ставшим основой для семейства истребителей Ла-5Ф, Ла-5ФН, Ла-7.

#### 4. ВСТУПЛЕНИЕ

Инструкции в этой брошюре разработаны для того, чтобы показать моделисту как начать и успешно закончить сборку вашей резиномоторной модели самолета. Она, конечно, не показывает все этапы сборки, но заостряет внимание на ключевых этапах.

Инструкция по производству полетов, приведенная в конце, охватывает также основные этапы регулировки и запуска модели. Более детальную информацию по запуску резиномоторных моделей можно найти в специализированной литературе в интернете, библиотеках или на интернет форумах.

#### 5. МАТЕРИАЛЫ И ИНСТРУМЕНТЫ ДЛЯ ПОСТРОЙКИ МОДЕЛИ

Если у вас нет чего-то из нижеперечисленного, настоятельно рекомендуем приобрести недостающее.

Итак, вам понадобятся:

- **КЛЕЙ ДЛЯ ДЕРЕВА**. Он нужен для скрепления между собой деревянных (бальсовых или фанерных) деталей между собой. Можно использовать любой подходящий, например, ПВА. Мы настоятельно рекомендуем использовать «СУПЕР МОМЕНТ ГЕЛЬ» и жидкий прозрачный «СУПЕР МОМЕНТ» в упаковке по 3 гр.
- **ПРОЗРАЧНЫЙ ЛАК**. Он нужен будет для финишного покрытия деревянных поверхностей - для лучшей адгезии обшивки к поверхности шпангоутов или стрингеров. Использовать можно, например, акриловый. Он разводится водой, не имеет запаха и токсинов в составе, огнезащитный, паропроницаемый и легко наносится. Для данной модели мы так-же рекомендуем использовать и лак НЦ-551 (*бывший аэролак первого покрытия АН-1*)
- **РАСТВОРИТЕЛЬ ДЛЯ ЛАКА**. Он вам понадобится для обезжиривания поверхностей деталей или очистки кисточек. Мы рекомендуем использовать для НЦ-551 растворитель №645.
- **КАНЦЕЛЯРСКИЙ НОЖ**. Его будем использовать для резки деревянных (бальсовых или фанерных) деталей или бумаги.
- **МАТ ДЛЯ РЕЗКИ** (самовосстанавливающийся), либо фанерный лист в качестве рабочего покрытия стола.
- **ВОЩЕНАЯ БУМАГА** или калька, пергамент (если она не идет в комплекте с моделью). Она нужна для финишной обтяжки моделей. Далее по тексту БУМАГА.
- **БУЛАВКИ**. Вам потребуется 30...40 шт. Ими вы будете фиксировать детали на чертеже.

Также будут необходимы: мелкая наждачная бумага, художественная кисть, кнопки или клейкая лента, карандаш, линейка и пинцет.

#### 6. ЧЕРТЕЖ МОДЕЛИ САМОЛЕТА И ЕГО ИСПОЛЬЗОВАНИЕ

Чертеж является ключевым элементом при сборке модели и должен быть тщательно изучен перед началом работ. Чертеж обычно делится на две зоны — рабочая, сборочная зона, на которой собирается половинка фюзеляжа и отдельная зона, где в располагаются основные чертежи узлов и деталей модели. Каркас фюзеляжа, крыло, руль высоты и стабилизатор собираются непосредственно по контурам соответствующих чертежей.

Перед началом сборочных работ чертеж укладывается на рабочую поверхность (мат, фанерный лист и пр.) и накрывается в рабочей зоне восковой бумагой (калькой или пленкой), чтобы предотвратить прилипание к ней деталей в процессе монтажа. Не забудьте разгладить покрытие чертежа во избежание образования «морщин». Для крепления защитного покрытия используйте кнопки или клейкую ленту.

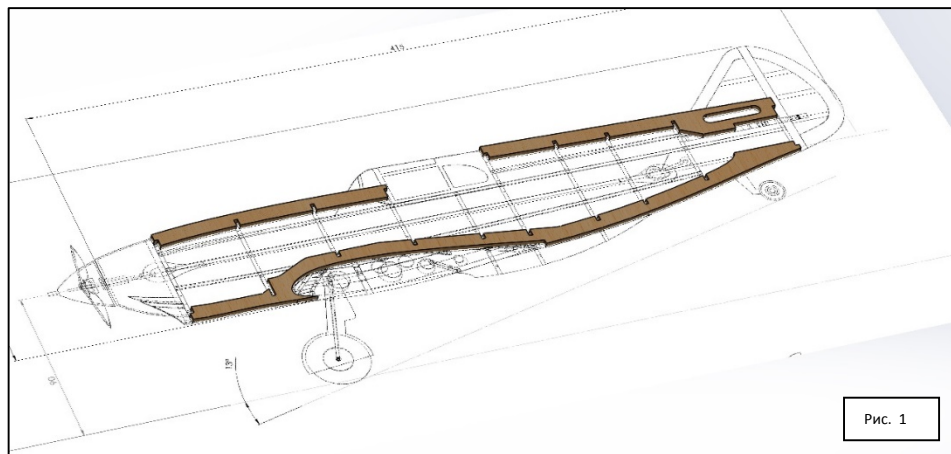
Внимание: никогда не стройте модель на прямо на рабочем столе без предварительного покрытия всей его поверхности защитной бумагой (пленкой, газетой и пр.), чтобы защитить поверхность стола от повреждений: случайных капель клея, краски или растворителя.

## 7. СБОРКА МОДЕЛИ

### 7.1. СБОРКА ФЮЗЕЛЯЖА.

Сборку фюзеляжа начнем с того, что на ровной поверхности (стол, верстак, деревянная панель) расположим чертеж фюзеляжа в масштабе 1:1. Закрепим его и накроем тонкой прозрачной пленкой, чтобы не прилипали детали.

Сборку начнем с установки на чертеж продольных элементов фюзеляжа. Закрепим их по месту булавками согласно **Рис. 1**.



Установим на клей по очереди половинки шпангоутов с **1** по **4** и с **6** по **9** так, как показано на **Рис.2**. Шпангоуты должны быть строго параллельны друг другу и перпендикулярны продольной оси модели.

Используйте угольник для выполнения этой операции.

Когда клей подсохнет, аккуратно установите в соответствующие прорези в шпангоутах продольный стрингер фюзеляжа так, как показано на **Рис.3** на следующей странице.

Места стыков пролейте клеем.

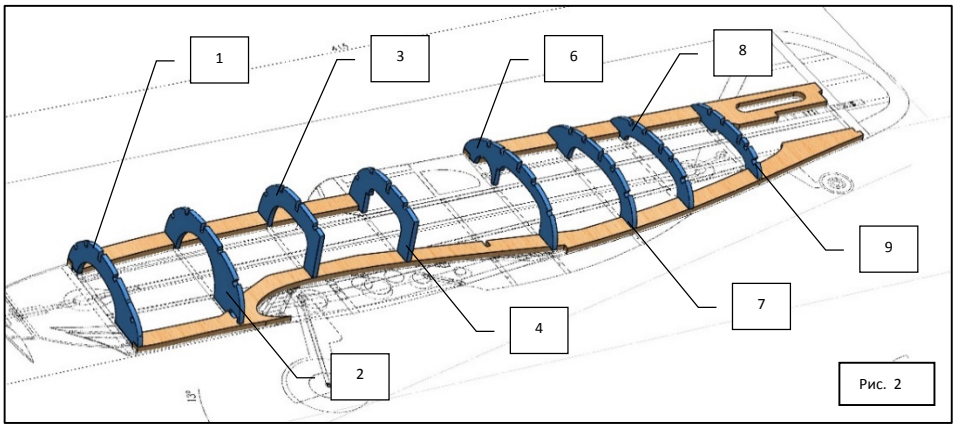


Рис. 2

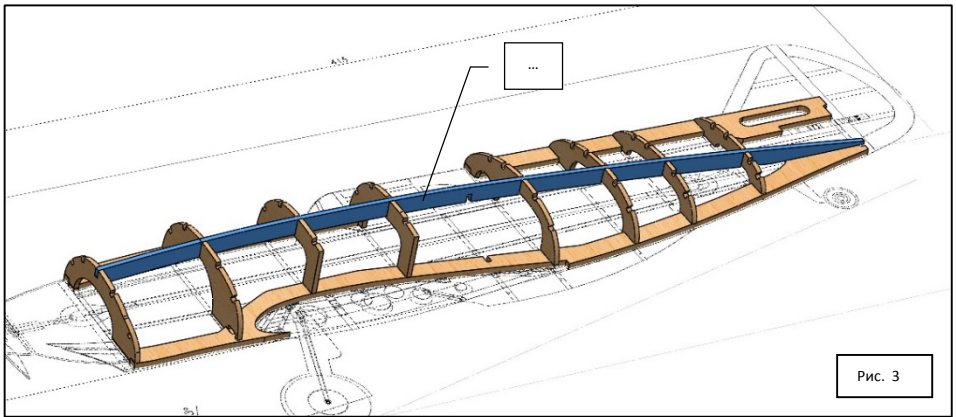


Рис. 3

Аккуратно подсунув снизу установим в соответствующие пазы половинку шпангоута 5 так, как показано на **Рис.4**. Места стыков деталей пролейте клеем.

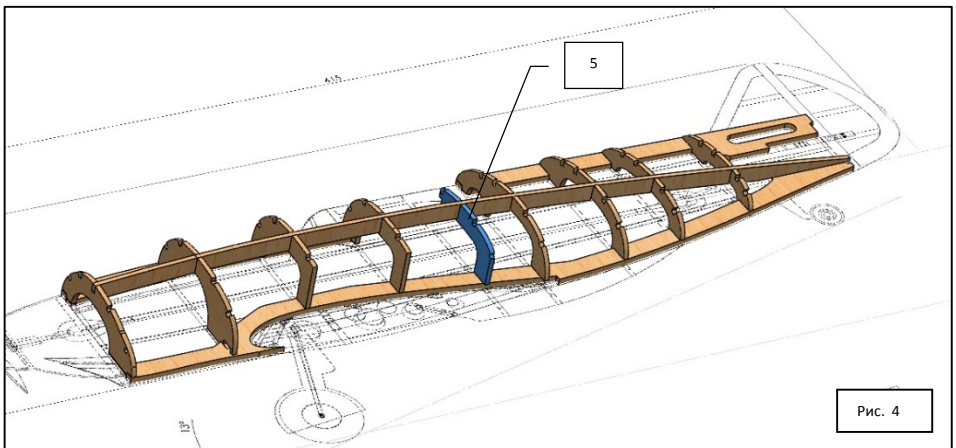


Рис. 4



Далее установим на клей две половинки шпангоута **0** так, как показано на **Рис.5**. Чтоб получилась деталь толщиной не менее 5 мм

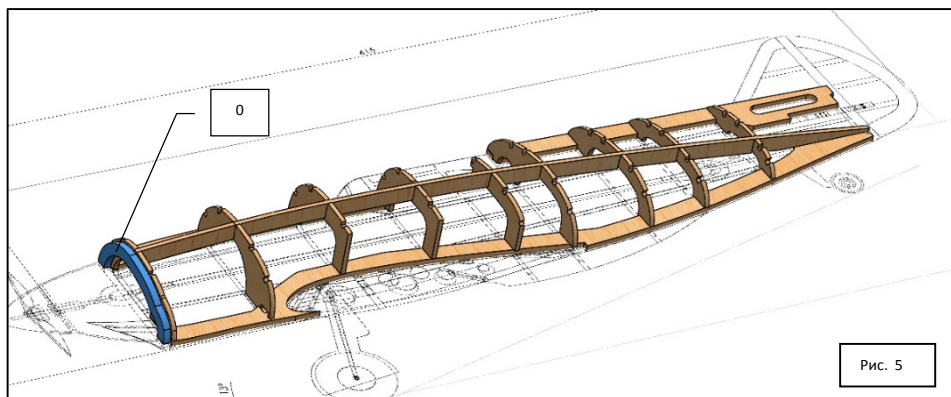


Рис. 5

Вклейте по очереди рейки сечением 2x2 мм в соответствующие пазы в шпангоутах. Рейки можно устанавливать и «на сухую», пролив после установки места стыков деталей клеем.

Монтаж на данном этапе начинайте с самых длинных реек. При необходимости, чтобы не сломать рейки в местах наибольшего изгиба смочите рейку горячей водой.

Вклеюку начинайте с носовой части модели упирая их в шпангоут 0 и обрезая рейки далее с небольшим припуском (1 см) в большую сторону там, где это позволяет.

После того как клей высохнет, подрежьте концы реек острым ножом или бритвой.

То, что у вас должно получиться на данном этапе показано на **Рис. 6 и 7**

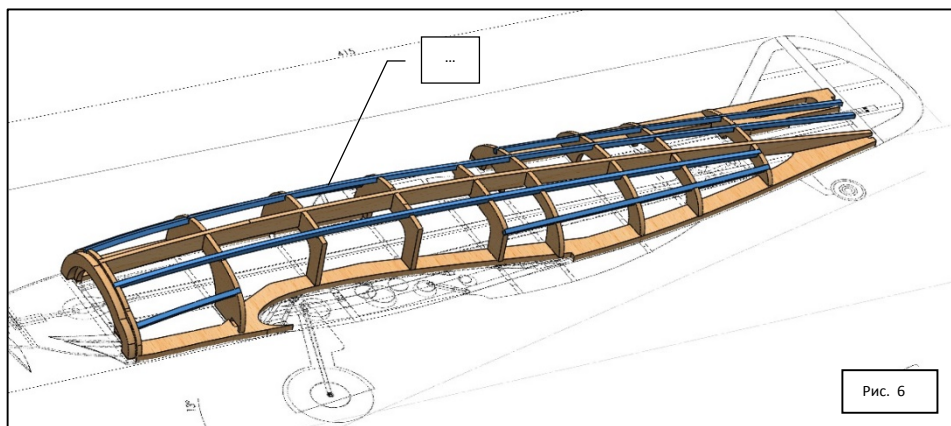
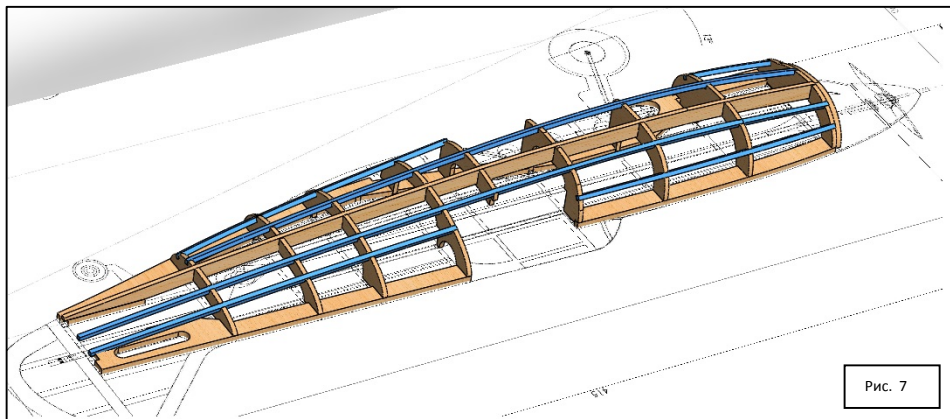


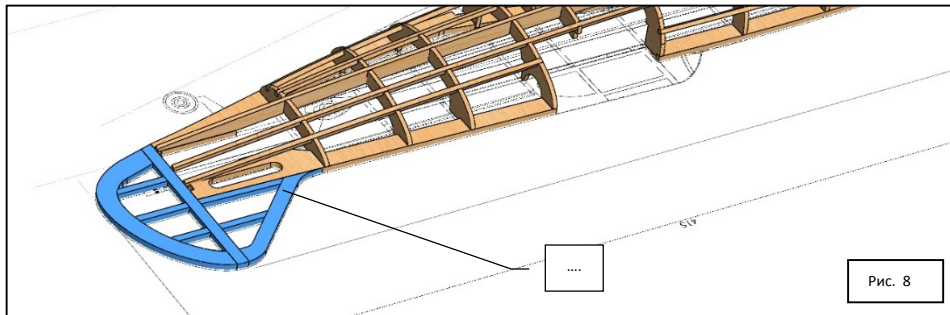
Рис. 6



## 7.2. СБОРКА И УСТАНОВКА КИЛЯ.

Сборку киля также начнем с установки на чертеж готовых элементов киля. Так-же используем рейку 3х3мм из которой по месту (по чертежу) острым ножом или бритвой отрезаем продольные элементы вертикального оперения.

Закрепим все элементы конструкции по месту булавками согласно **Рис. 8**. И проливаем клеем стыки.



### 7.2.1 ОКЛЕЙКА КИЛЯ БУМАГОЙ.

При желании на данном этапе перед приклейкой собранного киля его можно, после обработки кромок и пропитки внешней поверхности, оклеить обшивкой (вощеной бумагой, калькой или тонким пергаментом).

Данная процедура выполняется так: мелкой наждачной бумагой ошкуривается киль до гладкой поверхности с каждой стороны, далее скругляются кромки. Тонким слоем мягкой кистью наносится лак в 2-3 слоя с промежуточной сушкой и ошкуркой (между нанесением слоев). Используя чертеж как шаблон вырезаем заготовки из бумаги и приклеиваем их с каждой стороны киля. Излишки бумаги (если таковые будут) аккуратно срезаем острым ножом или бритвой.

По возможности не допускайте провисания бумаги и складок на ней.

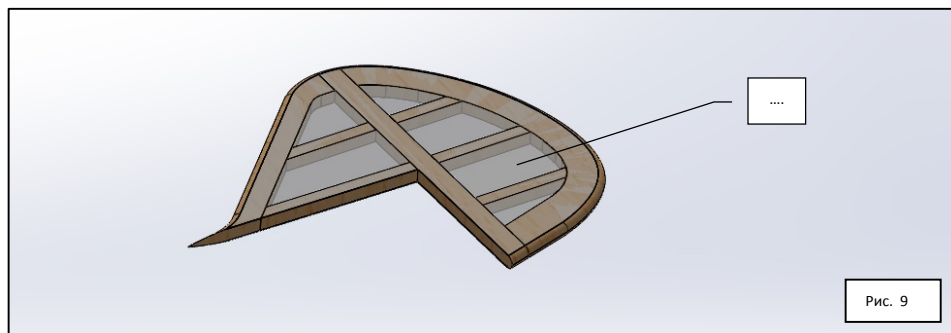
Если все это делать лень, можно наклеить бумажное покрытие сразу на необработанную поверхность, вид модели в результате правда будет весьма посредственный.

**ВАЖНО !!!** Если вы делаете стендовую модель, то для оклейки поверхности детали лучше использовать тонкую бальсу (менее 1мм) или термопленку под камуфляж.

### 7.2.2 УСТАНОВКА КИЛЯ НА МОДЕЛЬ.

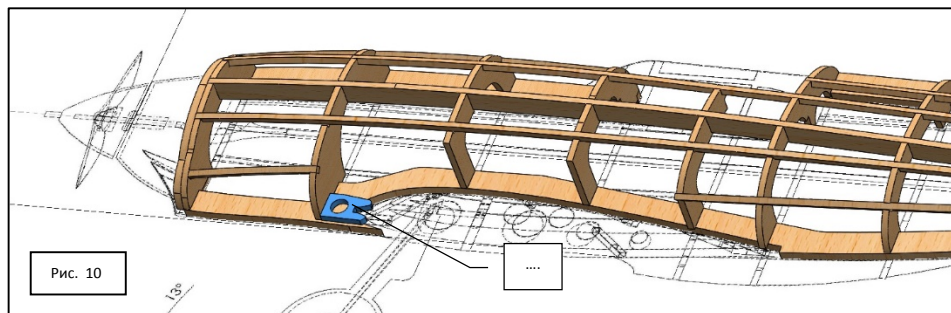
Установите на клей киль к фюзеляжу.

То, что у вас должно получиться на данном этапе показано на **Рис. 8 и 9**



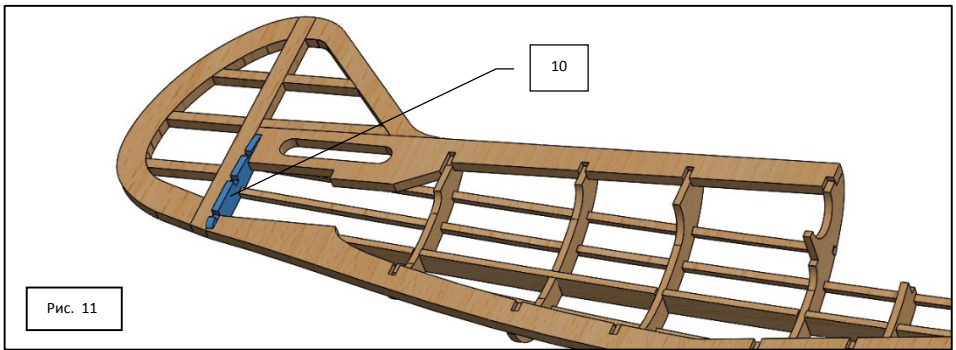
### 7.3. СБОРКА ФЮЗЕЛЯЖА (продолжение).

Вклеим фиксатор крыла в паз шпангоута 2 так, как показано на **Рис. 10**. Место касания детали с продольным стрингером фюзеляжа так-же проливаем клеем.



После того, как собранная половинка фюзеляжа полностью высохнет, аккуратно вынимаем фиксирующие булавки и снимаем ее с чертежа.

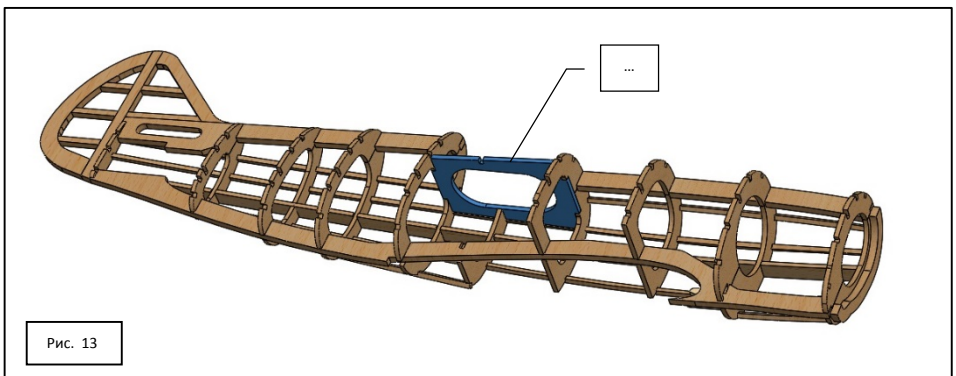
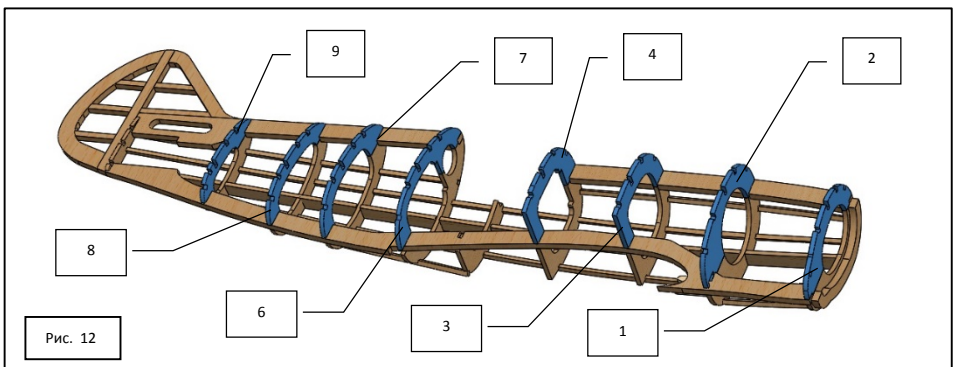
Вклеиваем шпангоут **10** (его можно немного подрезать если надо) так, как показано на **Рис. 11**.



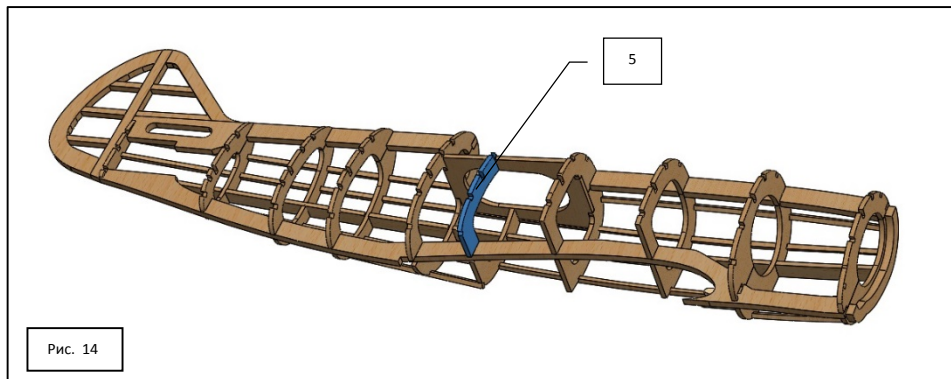
Подклеиваем к нему в соответствующие пазы свободные концы реек.

Аналогично предыдущей операции установим на клей по очереди половинки шпангоутов с 1 по 4 и с 6 по 9 так, как показано на **Рис. 12**. Шпангоуты должны быть строго параллельны друг другу и перпендикулярны продольной оси модели.

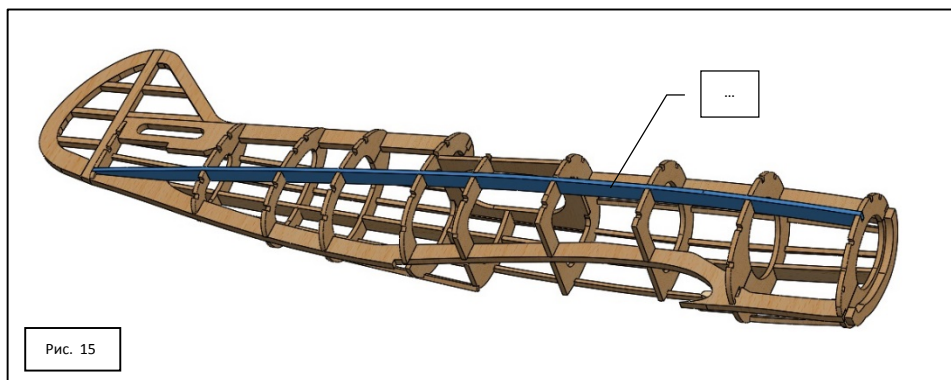
**ВНИМАНИЕ!!!** Перед установкой шпангоутов 4 и 6 вклейте площадку кабины пилота (**Рис. 13**)



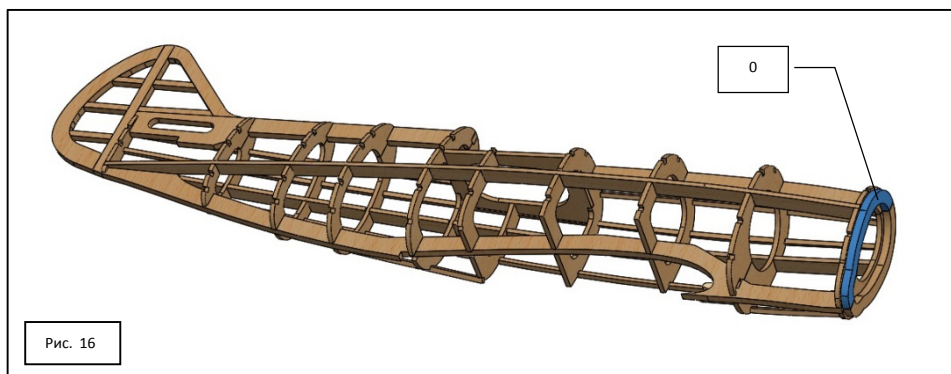
Установим в соответствующие пазы половинку шпангоута **5** так, как показано на **Рис. 14**. Места стыков деталей пролейте клеем.



Когда клей подсохнет, аккуратно установите в соответствующие прорези в шпангоутах продольный стрингер фюзеляжа так, как показано на **Рис. 15**. Места стыков пролейте клеем.



Далее установим на клей вторую половинку шпангоута **0** так, как показано на **Рис. 16**.



**!!!** Вклеим второй фиксатор крыла в паз шпангоута 2 так, как показано на **Рис. 10**. Место касания детали с продольным стрингером фюзеляжа так-же проливаем клеем

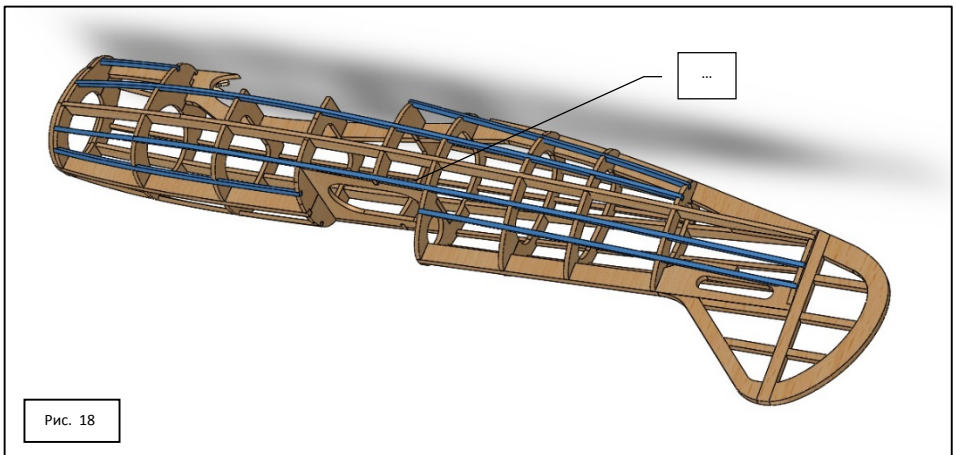
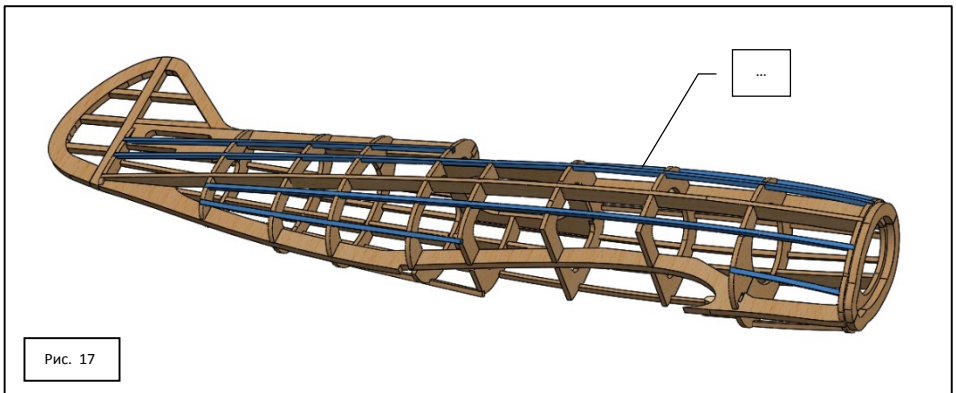
Вклейте по очереди рейки сечением 2х2 мм в соответствующие пазы в шпангоутах. Рейки можно устанавливать и «на сухую», пролив после установки места стыков деталей клеем.

Монтаж на данном этапе также начинайте с самых длинных реек. При необходимости, чтобы не сломать рейки в местах наибольшего изгиба смочите рейку горячей водой.

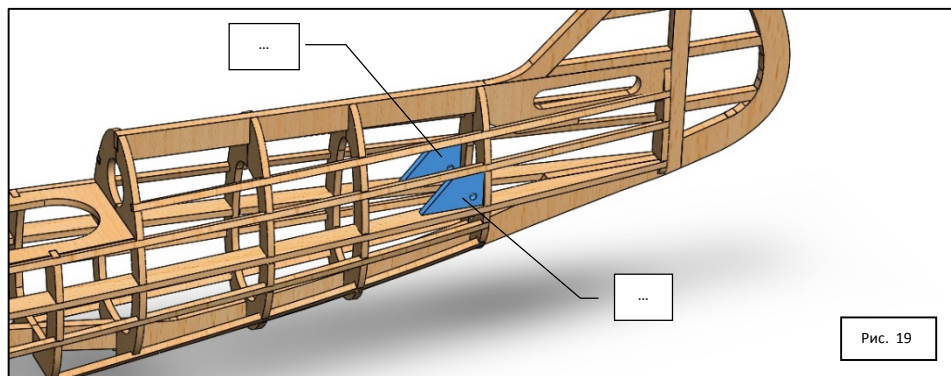
Вклейку начинайте с носовой части модели упирая их в шпангоут 0 и обрезая рейки далее с небольшим припуском (1 см) в большую сторону там, где это позволяет.

После того как клей высохнет, подрежьте концы реек острым ножом или бритвой.

То, что у вас должно получиться на данном этапе показано на **Рис. 17 и 18**.

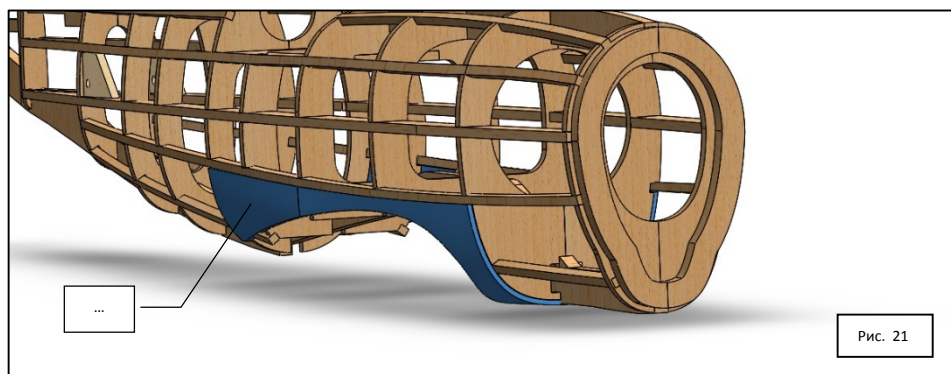
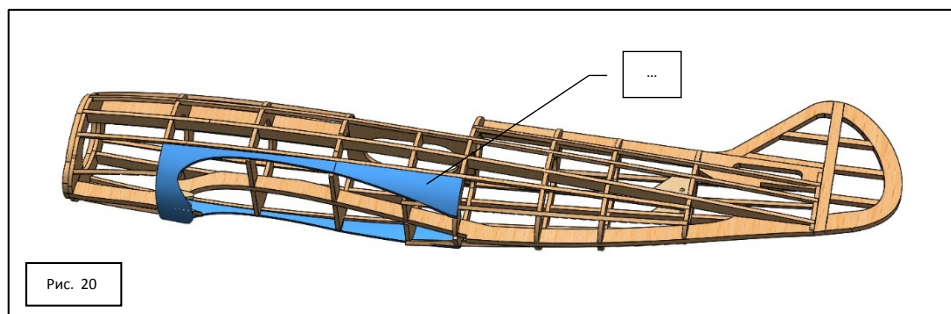


Приклеим к шпангоуту 9 и между рейкой и продольным стрингером фюзеляжа упоры резиномотора так, как показано на **Рис. 19**.



Приклеим идущие в комплекте заготовки усилителя фюзеляжа из бальсовой пластины 1 мм на соответствующие места так как показано на **Рис. 20, 21 и 22**.

**ВНИМАНИЕ !!!** Перед установкой детали рекомендуется с внешней стороны смочить горячей водой для придания пластичности. Не старайтесь произвести вклейку данных деталей одной операцией, т.е. «за раз». Делайте это в несколько этапов приклеивая кромки в несколько этапов.



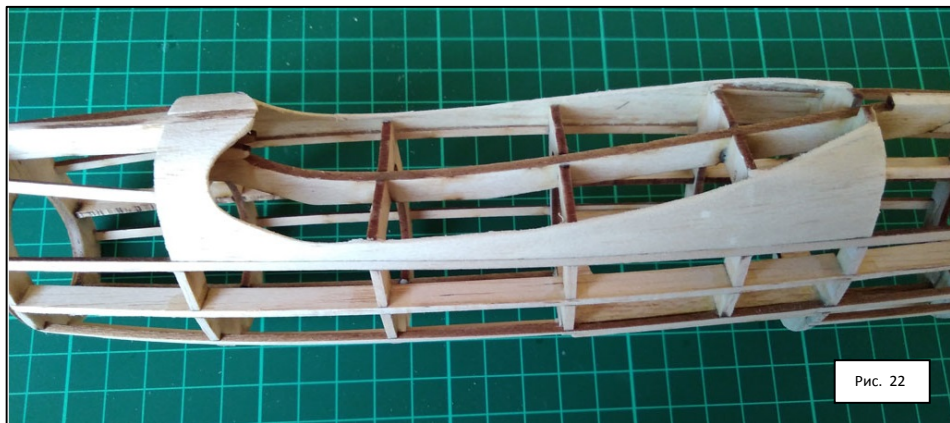


Рис. 22

#### 7.4. СБОРКА СТАБИЛИЗАТОРА С РУЛЕМ ВЫСОТЫ.

Сборку стабилизатора и руля высоты также начнем с установки на чертеж готовых элементов.

Снова используем рейку 3x3мм из которой по месту (по чертежу) острым ножом или бритвой отрезаем продольные элементы горизонтального оперения.

Закрепим все элементы конструкции по месту булавками согласно **Рис. 23**. И проливаем клеем стыки.

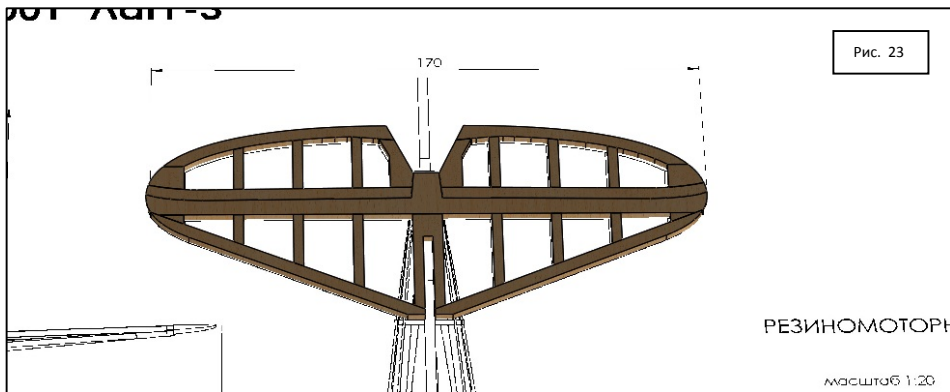


Рис. 23

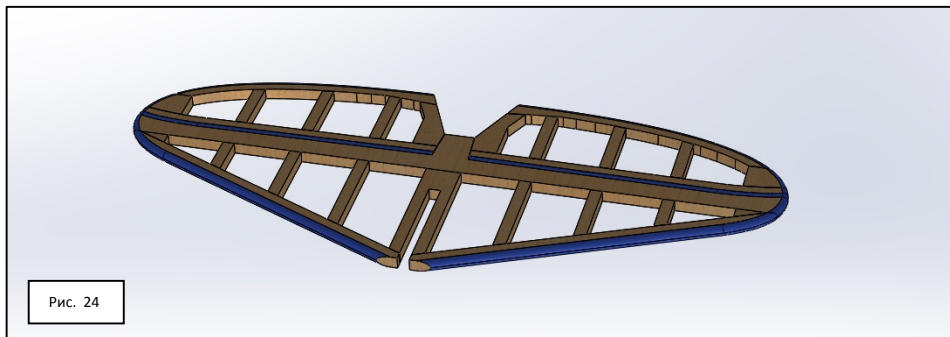
**ВНИМАНИЕ !!!** Руль высоты (его половинки) к стабилизатору не приклеиваем

Далее так же как и для киля - мелкой наждачной бумагой ошкуривается стабилизатор и руль высоты до гладкой поверхности с каждой стороны, далее скругляются кромки.

Тонким слоем мягкой кистью наносим лак в 2-3 слоя с промежуточной сушкой и ошкуркой (между нанесением слоев).

То, что у вас должно получиться на данном этапе показано на **Рис. 24**.





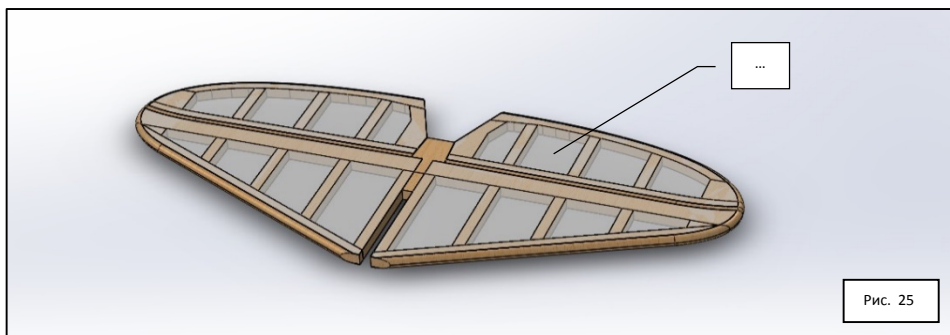
#### 7.4.1 ОКЛЕЙКА ХВОСТОВОГО ОПЕРЕНИЯ.

Используя чертеж как шаблон вырезаем заготовки из бумаги и приклеиваем их с каждой стороны киля. Излишки бумаги (если таковые будут) аккуратно срезаем острым ножом или бритвой.

По возможности не допускайте провисания бумаги и складок на ней.

Если все это делать лень, можно наклеить бумажное покрытие сразу на необработанную поверхность, вид модели в результате правда будет весьма посредственный.

**ВАЖНО !!!** Если вы делаете стендовую модель, то для оклейки поверхности детали лучше использовать тонкую бальсу (менее 1мм) или термопленку под камуфляж сверху и голубую снизу.

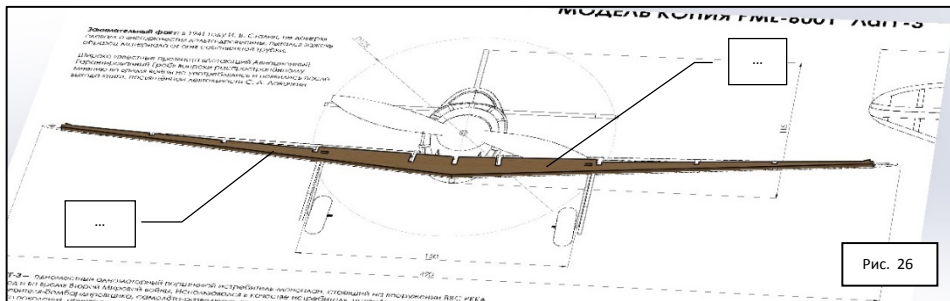


То, что у вас должно получиться на данном этапе показано на **Рис. 25**.

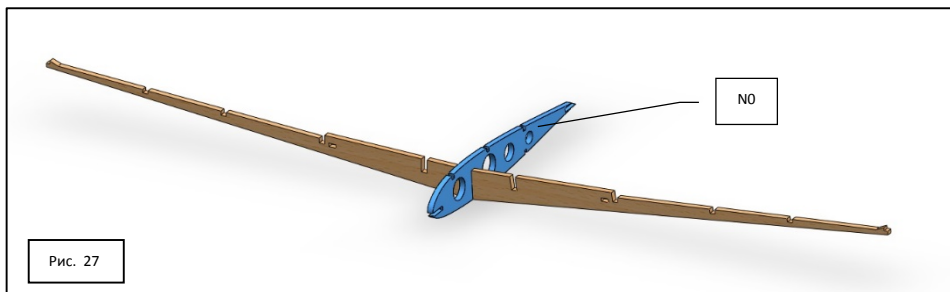
#### 7.5. СБОРКА КРЫЛА.

Сборку крыла начнем с установки на чертеж лонжеронов крыла. Для контроля правильности поперечного V крыла используем фанерный шаблон идущий в комплекте.

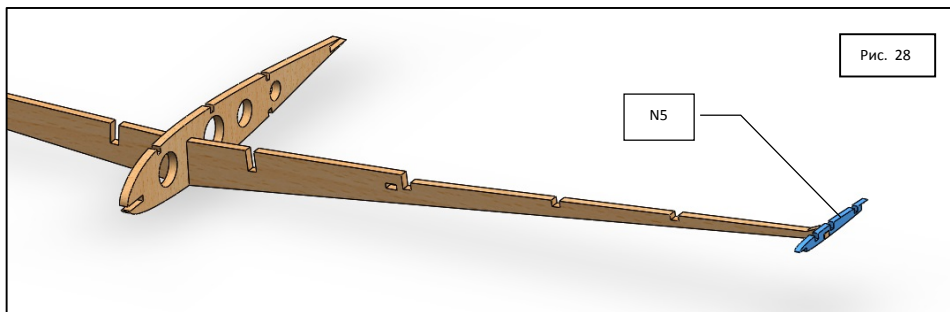
Закрепим все половинки лонжерона по месту булавками согласно **Рис. 26**. И проливаем клеем стыки.



Далее вклеиваем строго посередине и перпендикулярно лонжерону нервюру N0 так, как показано на **Рис. 27**. При сборке крыла активно пользуемся идущим в комплекте чертежом.



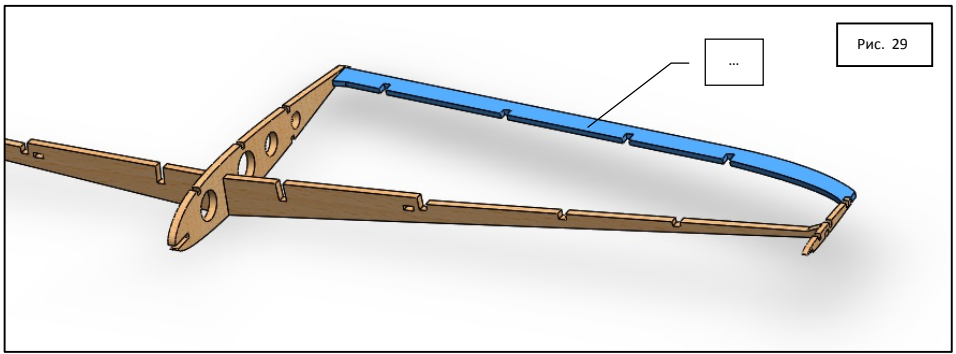
Собирать будем сначала левую плоскость, а затем правую. Для этого вклеим на свое место нервюру N5 так как показано на **Рис.28**.



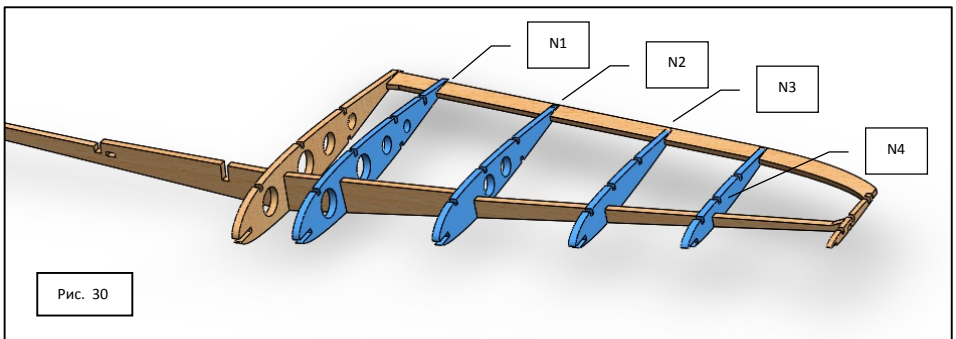
После того, как клей высохнет, приклейте заднюю кромку крыла в соответствующие пазы в нервюрах N0 и N5.

Эти детали сразу зададут правильную геометрию нашей сборки. Практика показала, что как ни странно, на данном этапе хорошую точность дает сборка «на весу» (а не на столе) – детали сразу без дополнительных нагрузок встают на свои места что сказывается на общей геометрии модели в последующем.

То, что у вас должно получиться на данном этапе показано на **Рис. 29**.

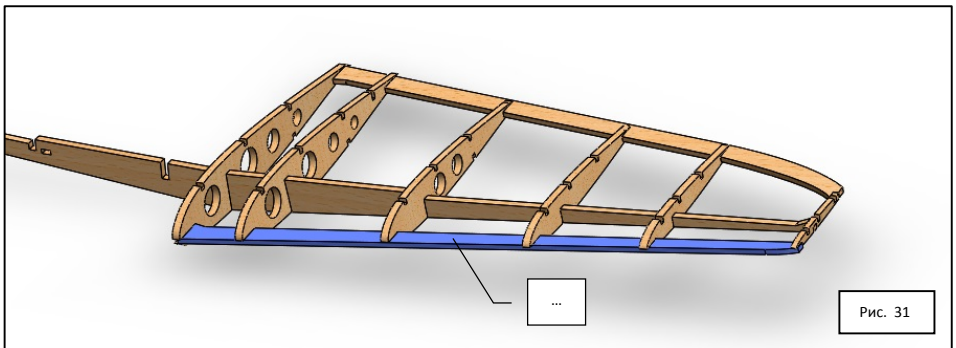


Далее по очереди в пазы лонжерона и задней кромки установите нервюры с **N1** по **N4** так, как показано на **Рис. 30**. Нервюры **НЕ ПРИКЛЕИВАЕМ !!!**



Теперь установите переднюю кромку крыла в соответствующие пазы в нервюрах. См. **Рис.31**. Зафиксируйте ее клеем в местах стыка с нервюрами **N0** и **N5**. Теперь, когда внутренней нагрузки в структуре леволукрыла нет, прольем клеем места стыков нервюр с **N1** по **N4**.

Оставим конструкцию сохнуть на ровной поверхности без внешнего воздействия всяких прижимов, булавок и пр. – для избежания деформаций и коробления.



То, что у вас должно получиться на данном этапе показано на **Рис. 31**.

Естественно если у вас на этом этапе что-то пошло не так, и крыло идет «винтом», фиксируем его в правильном положении (можно даже задать нужную крутку, чтоб модель летала, например, по кругу). И только после этого окончательно проливаем клеем все стыки нервюр с лонжероном и передней кромкой.

Вклеим площадку установки шасси (для стендового варианта) так, как показано на **Рис. 32**

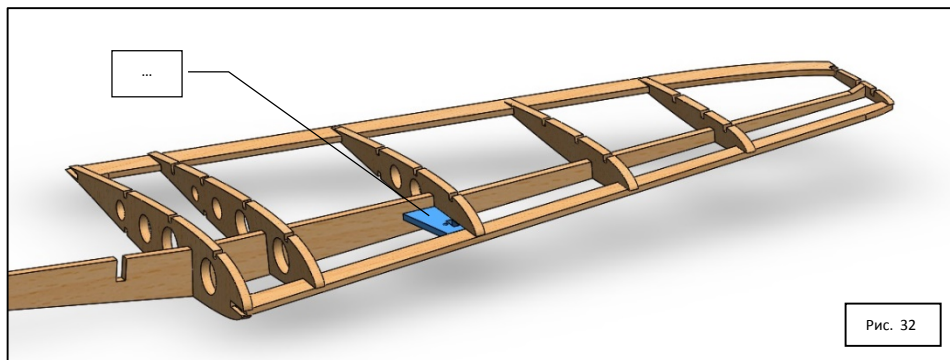


Рис. 32

Вклейте по очереди рейки сечением 2x2 мм в соответствующие пазы в нервюрах. Рейки можно устанавливать и «на сухую», пролив после установки места стыков деталей клеем.

Вклейку начинайте с середины нервюры **N0**, обрезая рейки далее с небольшим припуском (1 см) в большую сторону.

После того как клей высохнет, подрежьте концы реек в районе нервюры **N5** острым ножом или бритвой.

То, что у вас должно получиться на данном этапе показано на **Рис. 33** и **34**.

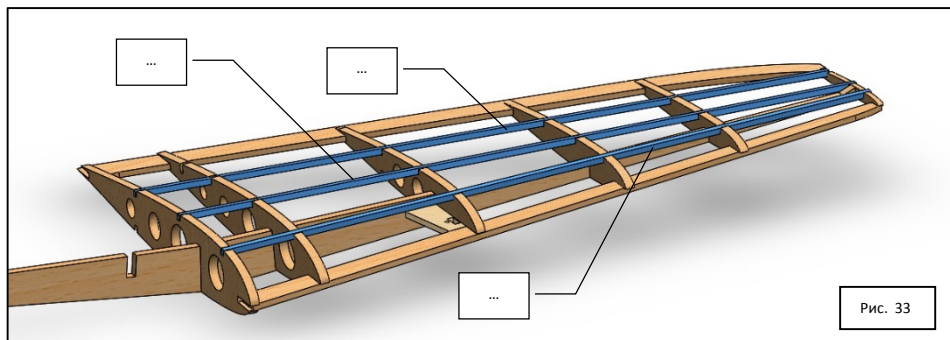
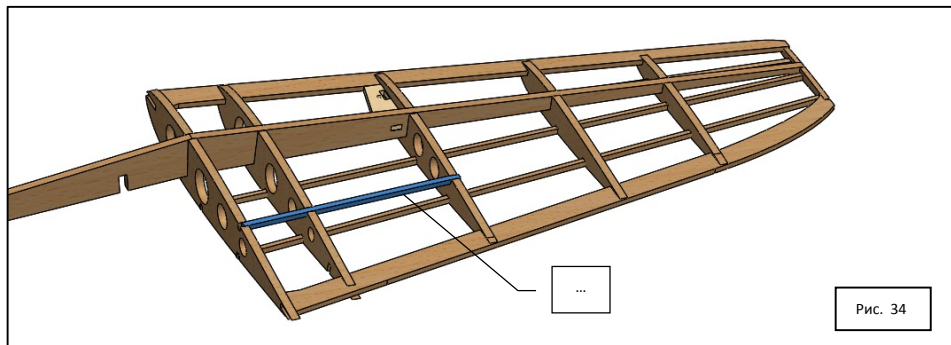
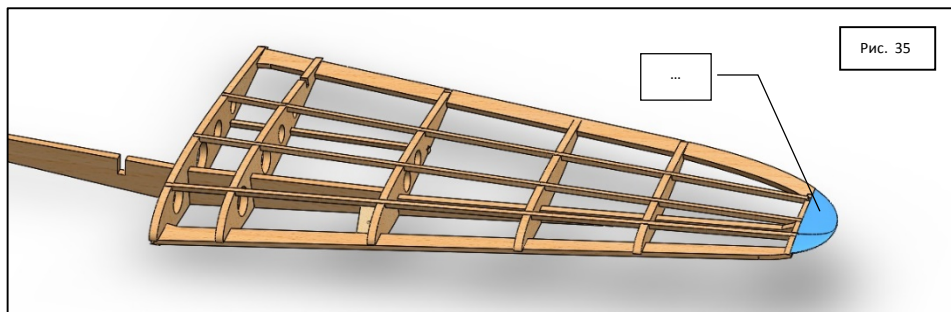


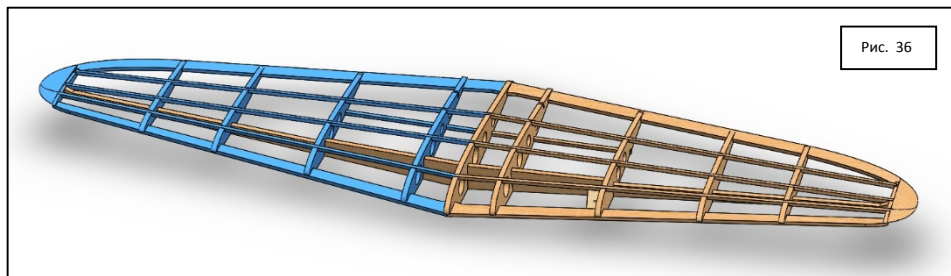
Рис. 33



Приклейте законцовку крыла так, как показано на **Рис. 35**



После того как левая плоскость окончательно высохнет, аналогичным образом соберите правую плоскость.

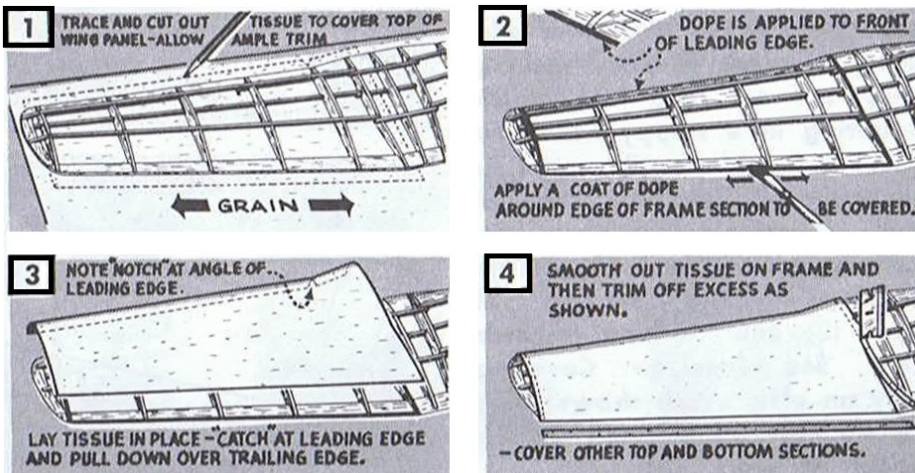


То, что у вас должно получиться на данном этапе показано на **Рис. 36**.

### 3.5.1. ОБТЯГИВАНИЕ КРЫЛА

Мелкой наждачной бумагой на бруске с мягкой резиновой подложкой аккуратно ошкуривается крыло до гладкой поверхности с каждой стороны, скругляются кромки передней и задней кромки, выводится законцовка.

Тонким слоем мягкой кистью наносим на поверхность деталей лак в 2-3 слоя с промежуточной сушкой и ошкуркой (между нанесением слоев).



1. Используя чертеж или крыло как шаблон, вырезаем с припуском заготовки из бумаги (предварительно разгладив ее).

2. Приклеиваем заготовку сначала снизу, с легким натяжением подворачивая к передней и задней кромке, концевой и корневой нервюре полукрыла.

**ВНИМАНИЕ !!!** Во избежании провисания бумаги между нервюрами из-за поверхностного натяжения от клея (чтоб не было «вафли») на нервюры с **N1** по **N4** клей не наносим.

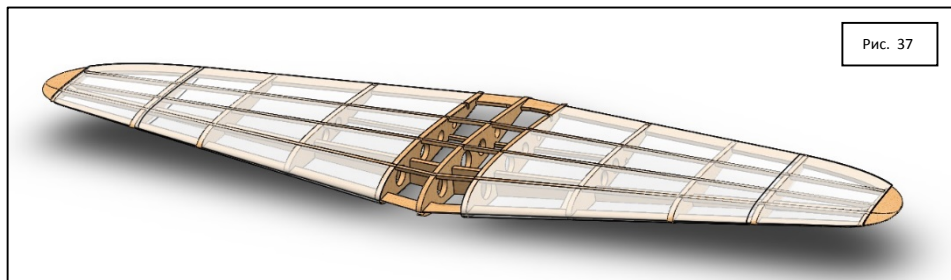
3. Приклеиваем верхнюю обшивку плавно натягивая ее при разглаживании как и в п.3.

4. Излишки бумаги (если таковые будут) аккуратно срезаем острым ножом или бритвой.

По возможности не допускайте провисания бумаги и складок на ней.

Если все это делать лень, можно наклеить бумажное покрытие сразу на необработанную поверхность, вид модели в результате правда будет весьма неряшливый и посредственный.

**ВАЖНО !!!** Если вы делаете стендовую модель, то для оклейки поверхностей крыла лучше использовать тонкую бальсу (менее 1мм) или термопленку под камуфляж сверху и голубую снизу.



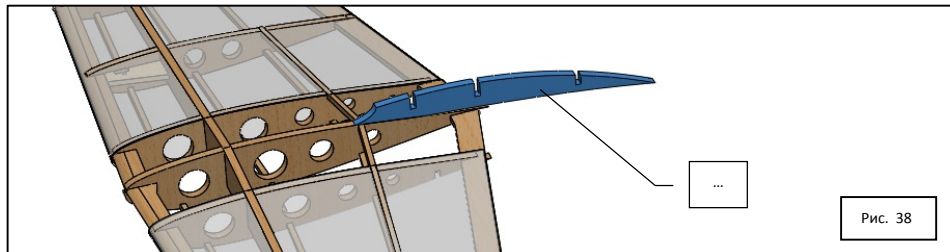
То, что у вас должно получиться на данном этапе показано на **Рис. 37**.

## 7.6. СБОРКА КРЫЛА (ПРОДОЛЖЕНИЕ).

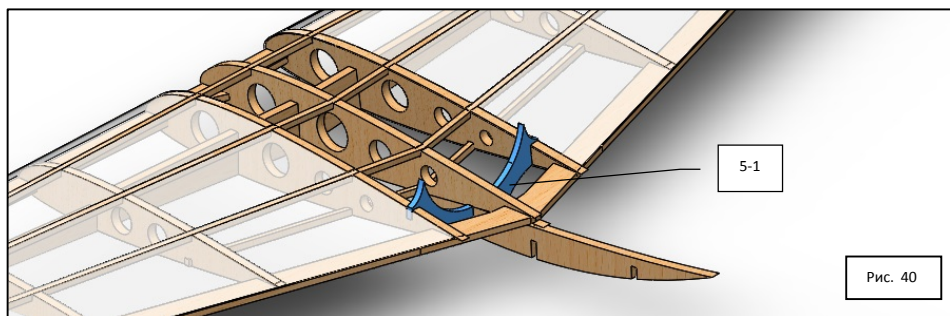
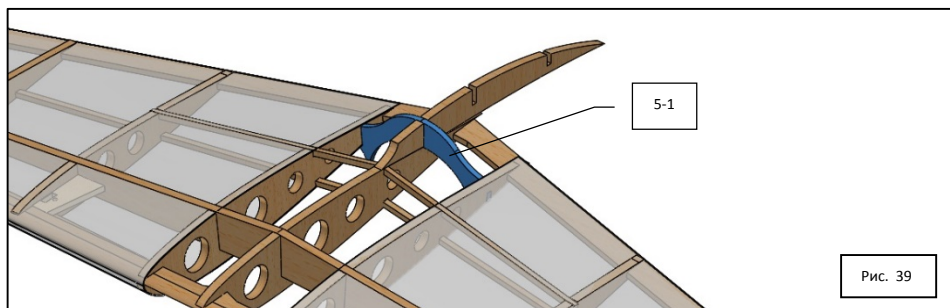
Соберем секцию воздухозаборника водорадиатора.

Примерив крыло (при необходимости подогнав) к фюзеляжу, размечаем ориентируясь на шпангоуты место установки продольного стрингера радиаторной секции.

Приклеиваем деталь так как показано на **Рис. 38**.



Вклеиваем слева справа дополнительные шпангоуты 5-1 так как показано на **Рис. 39** и **40**.



## 7.7. ПОДГОТОВКА ФЮЗЕЛЯЖА К УСТАНОВКЕ КРЫЛА.

Мелкой наждачной бумагой на бруске с мягкой резиновой подложкой аккуратно ошкуривается поверхность фюзеляжа до гладкой поверхности с каждой стороны, скругляются кромки, чтобы при оклейке бумагой не торчали «ребра».

Тонким слоем мягкой кистью наносим на поверхность деталей фюзеляжа лак в 2-3 слоя с промежуточной сушкой и ошкуркой (между нанесением слоев).

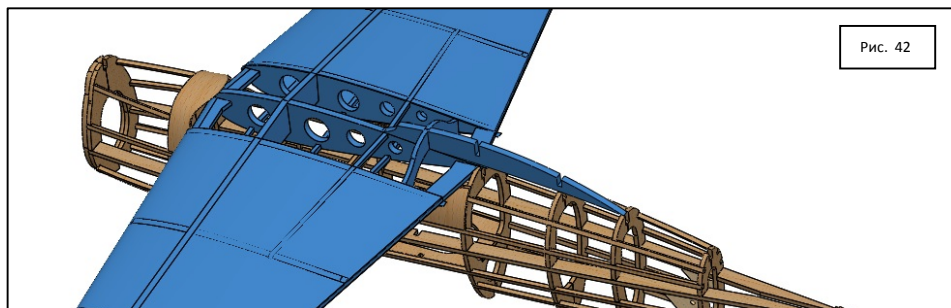
## 7.8. УСТАНОВКА КРЫЛА.

Установим крыло на модель. Операция не сложная. Но требует аккуратности и внимания.

Для этого введем крыло передней кромкой в фиксаторы (см **Рис. 41**).



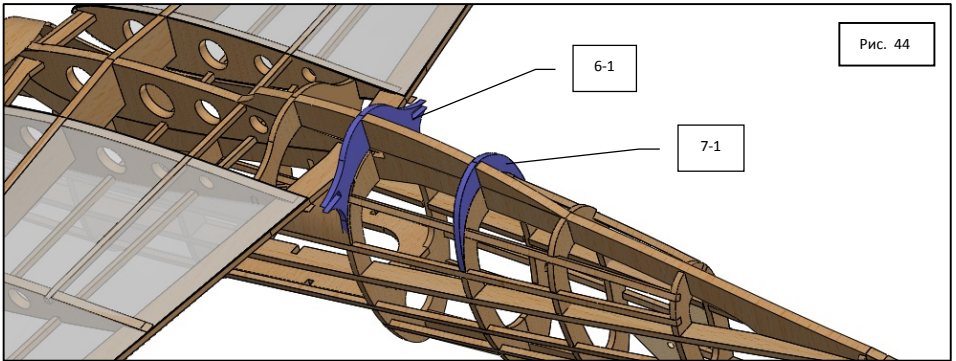
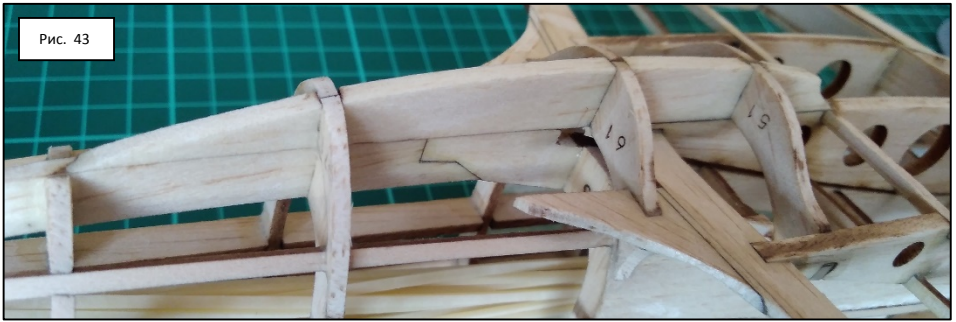
Совместив шпангоут 5 с 5-1 и продольные элементы и убедившись в отсутствии перекосов приклеиваем крыло, так как показано на **Рис. 42**.



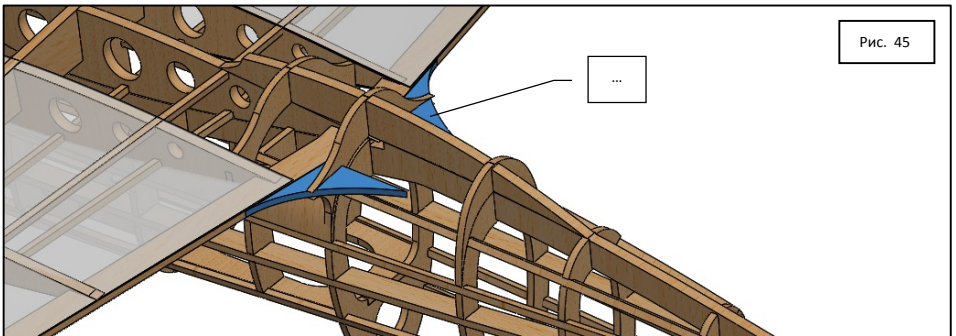
Установим, взаимно совместив шпангоуты 6 с 6-1 и 7 с 7-1.

То, что у вас должно получиться на данном этапе показано на **Рис. 43** и **44**.





Далее вклеим зализы в соответствующие пазы, так как показано на **Рис. 43, 45 и 46**.



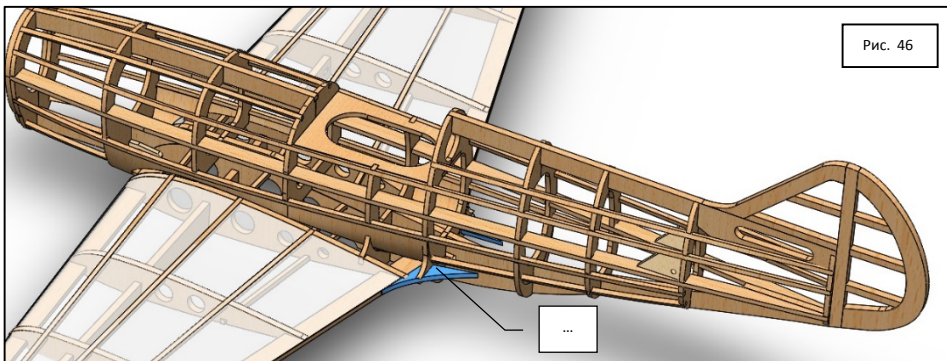


Рис. 46

Если вы до этого момента по каким-то причинам не оклеили бумагой киль, самое время сделать это. Процесс описан в разделе 7.2.1. на стр. 10.

### 7.9. УСТАНОВКА СТАБИЛИЗАТОРА.

Вклеим стабилизатор на свое место в соответствующий паз в хвостовой части.

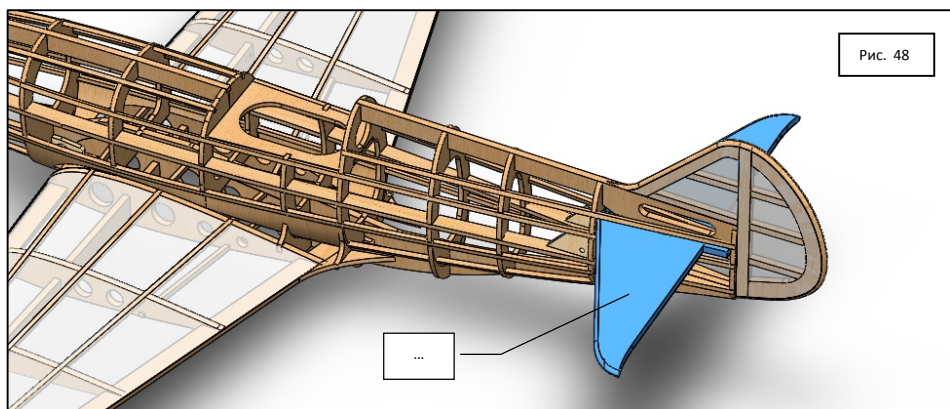


Рис. 48

Обязательно убедитесь в отсутствии перекосов стабилизатора относительно киля.

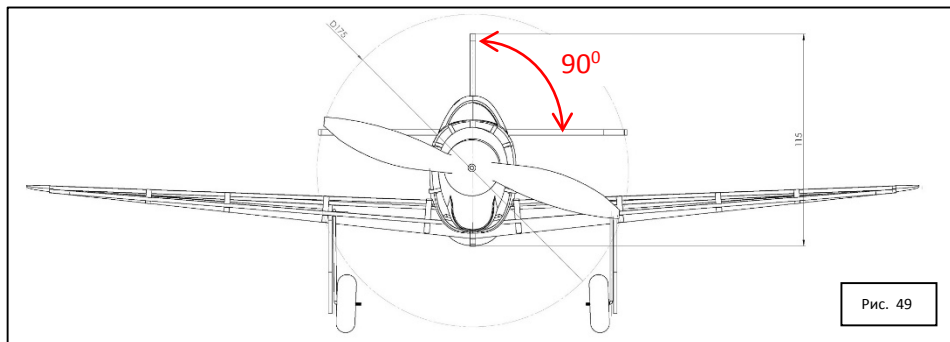
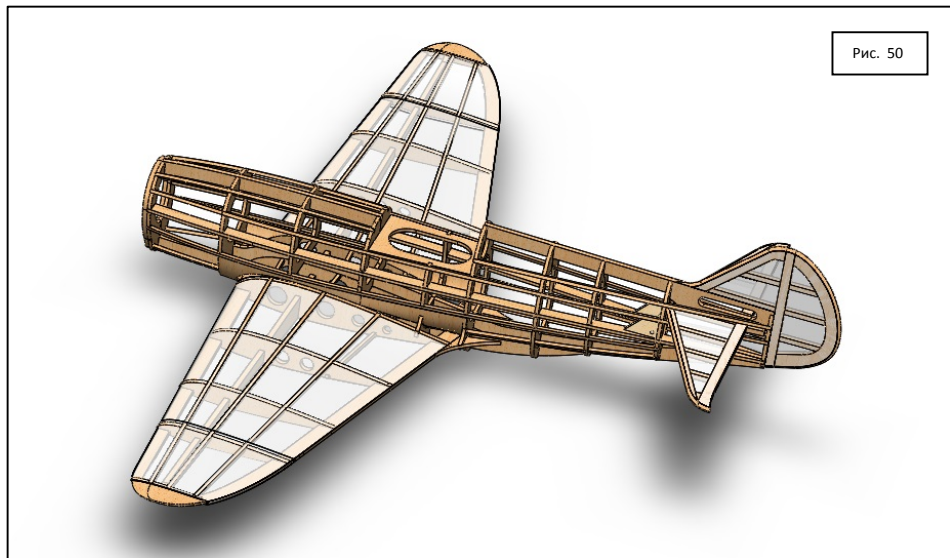


Рис. 49

То, что у вас должно получиться на данном этапе показано на **Рис. 48** и **49**

Вид модели на данном этапе показан на **Рис. 50**

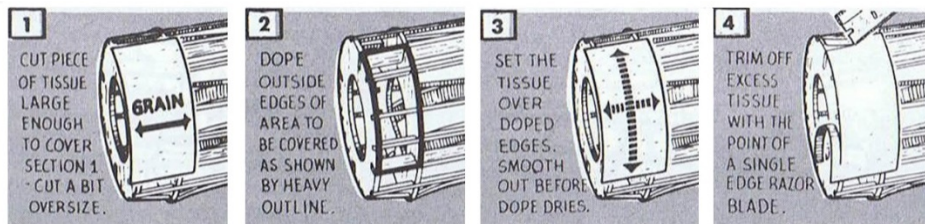


## 7.10. ОКЛЕЙКА ФЮЗЕЛЯЖА.

Перед началом оклейки фюзеляжа примерьте капот, и если надо, подшлифуйте поверхность фюзеляжа так, чтобы не было ступенек в месте перехода капот-фюзеляж.

На сточенные поверхности повторно нанесите защитное покрытие лаком. И только после этого приступайте к оклейке фюзеляжа.

Как пример: рисунок данной операции из инструкции к аналогичным моделям *Guilow's*



1. Оклейку производите «кусками», вырезая бумагу с небольшим, 2-3 мм припуском по краям (предварительно разгладив ее).

2. Нанесите клей по периметру оклеиваемой поверхности.

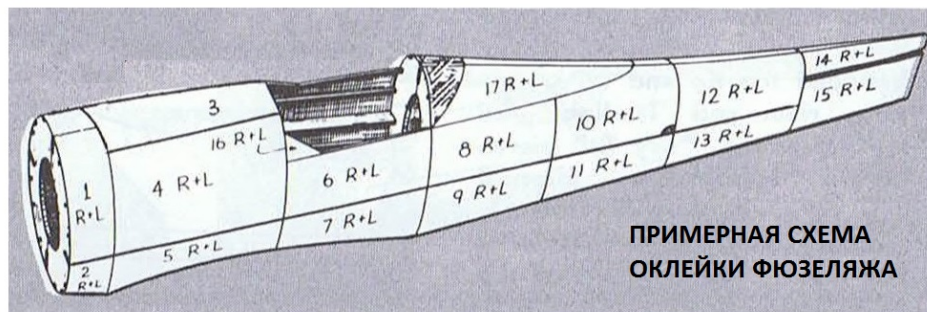
**ВНИМАНИЕ !!!** Во избежании провисания бумаги между элементами внутри «периметра» клей на эти поверхности не наносим.

3. Приклеиваем обшивку плавно натягивая ее при разглаживании в стороны.

4. Излишки бумаги (если таковые будут) аккуратно срезаем острым ножом или бритвой.

По возможности не допускайте провисания бумаги и складок на ней.

Как пример: рисунок данной операции из инструкции к аналогичным моделям *Guilow's*



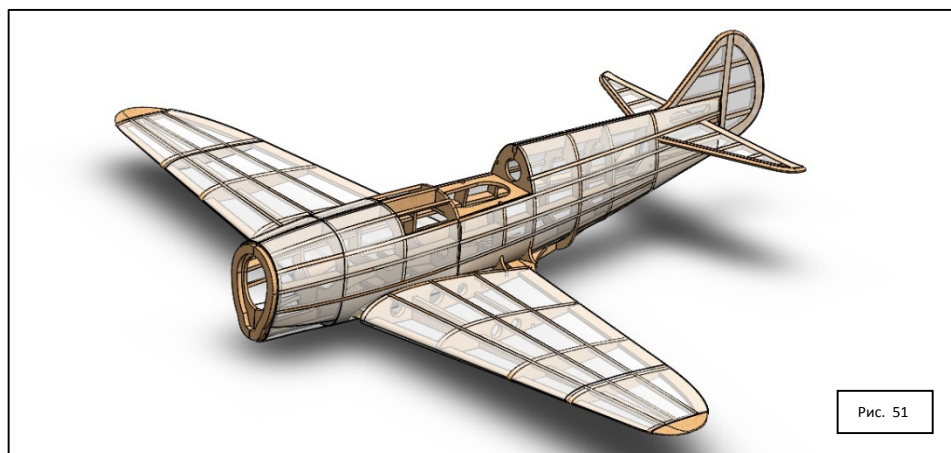
Если все это делать лень, можно наклеить бумажное покрытие сразу на необработанную поверхность, вид модели в результате правда будет весьма неряшливый и посредственный.

**ВАЖНО !!!** Если вы делаете стендовую модель, то для оклейки поверхности фюзеляжа лучше использовать тонкую бальсу (менее 1мм) или термопленку под камуфляж сверху и голубую снизу.

### 7.11. НАТЯГИВАНИЕ ОБШИВКИ

После того как модель обтянута бумагой, нужно ее разгладить и немного натянуть для того чтобы убрать возможные морщинки, складки и провисания обшивки которые придают неряшливый вид модели. Используя чистую воду, слегка побрызгайте на проблемные участки обшивки. Так же можно для этих целей использовать влажную (не мокрую) салфетку или мягкую кисть.

**ВНИМАНИЕ !!!** влажная обшивка очень слабая, и ее можно легко проткнуть или прорвать, поэтому наносите влагу экономно и осторожно обрабатывайте детали до полного высыхания.



Вид модели на данном этапе показан на **Рис. 51** и **52**

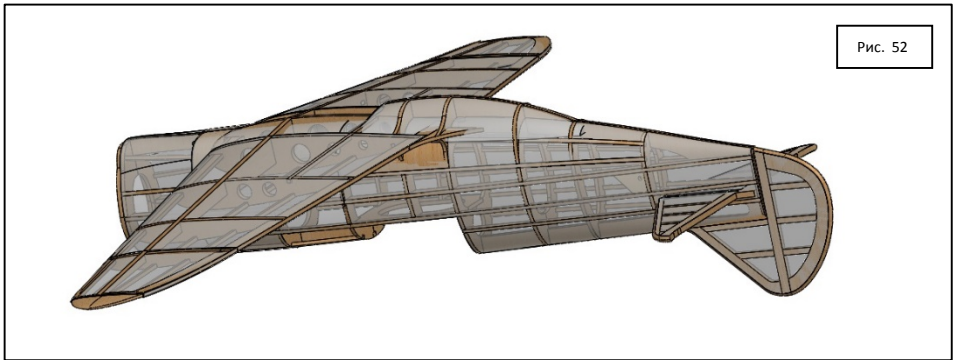


Рис. 52

### 7.12. ДОПОЛНИТЕЛЬНАЯ ОБРАБОТКА ПОВЕРХНОСТИ ОБШИВКИ

Когда бумажная обшивка высохнет, ее нужно покрыть защитным слоем бесцветного лака для защиты от влаги и отпечатков пальцев. Заодно мы будем использовать это покрытие как основу для финишной окраски модели цветной краской, эмалью или лаком – в зависимости от вашего желания.

Для этой цели прозрачный лак необходимо разбавить минимум на 50% растворителем — никогда не пользуйтесь не разбавленным лаком сразу «из бутылки». Иначе покрытие станет очень хрупким и тяжелым. Ниже перечислены рекомендуемые слои прозрачного лака для трех различных конфигураций модели с бумажной обшивкой.

**РЕЗИНОМОТОРНАЯ.** Для лучших ЛТХ - 1, или максимум, 2 слоя лака. Для полностью окрашенной резиномоторной модели требуется как минимум 2 слоя лака и максимум 2 цветных слоя позже.

**СТЕНДОВАЯ (НЕ ЛЕТАЮЩАЯ).** Нанесите не менее 3 слоев лака в качестве основы для более поздних цветных слоев.

**С ДИЗЕЛЬНЫМ (КАЛИЛЬНЫМ) ДВИГАТЕЛЕМ.** Нанесите минимум 3 слоя лака, затем два слоя цвета и один слой топливного корректора — см. инструкции по покраске на страницах 19 и 20.

**ВАЖНО !!!** — используйте самую мелкую наждачную бумагу, чтобы слегка отшлифовать покрытие после первого слоя прозрачного лака, чтобы удалить бумажный пух. Дайте по крайней мере от 20 до 30 минут на высыхание между каждым слоем лака.

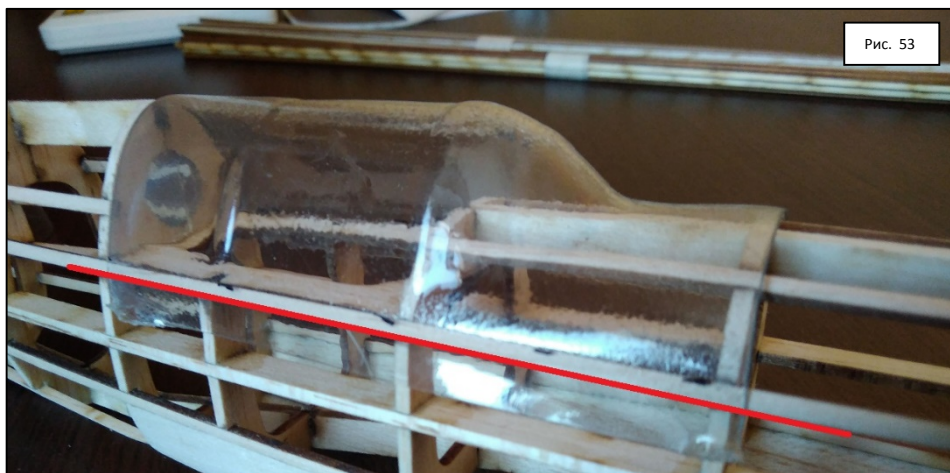
### 7.13. УСТАНОВКА ФОНАРЯ КАБИНЫ ПИЛОТА.

Аккуратно обрежьте заготовку фонаря примеряя по месту. Лучше подрезать фонарь кабины пилота за 5 раз, чем испортить за один.

На **Рис. 53** красным показана линия обреза заготовки фонаря.

Перед приклейкой фонаря кабины пилота по желанию внутри можно разместить имитацию убранства кабины или фигурку пилота (из легких материалов).

Рис. 53



То, что у вас должно получиться на данном этапе показано на **Рис. 54**

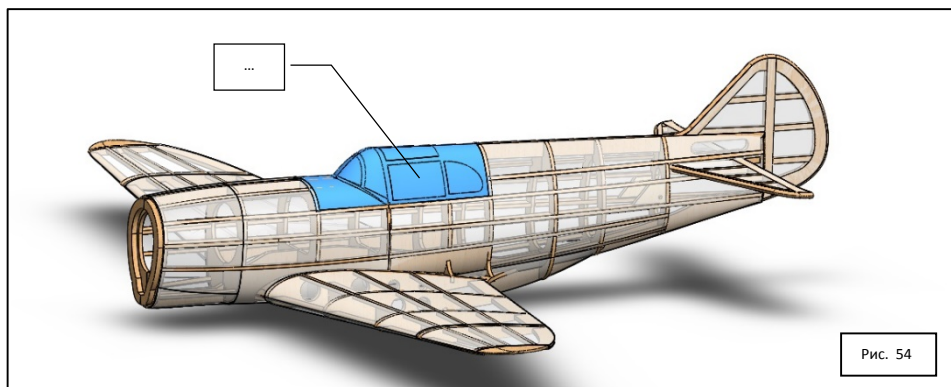


Рис. 54

### 7.13. УСТАНОВКА РУЛЯ ВЫСОТЫ

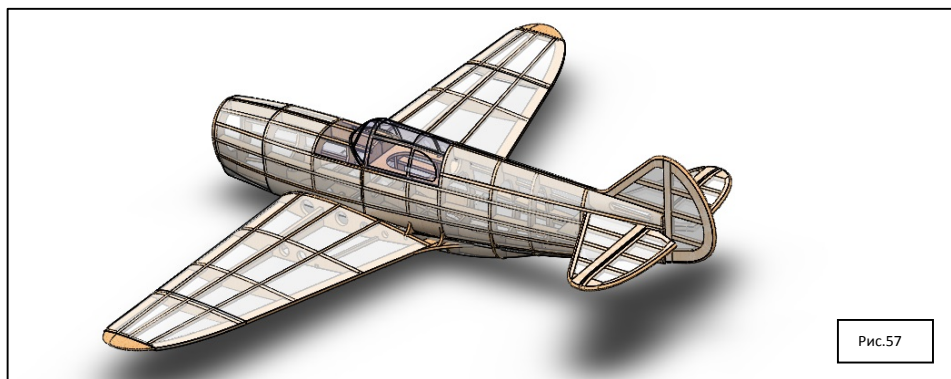
Для сохранения подвижности и возможности регулировок руль высоты устанавливается на небольшие узкие «зубчики» из жести (от любого баночного напитка), см. **Рис. 55**



Рис. 55

Аккуратно «втыкаем» «зубчики» наполовину в стабилизатор (можно на клей), потом на них насаживаем руль высоты (поочередно правую и левую части).

Перед тем как делать это на модели потренируйтесь на похожих по толщине кусочках бальсы чтобы не сломать хвостовое оперение. То, что у вас должно получиться на данном этапе показано на **Рис. 56** и **57**

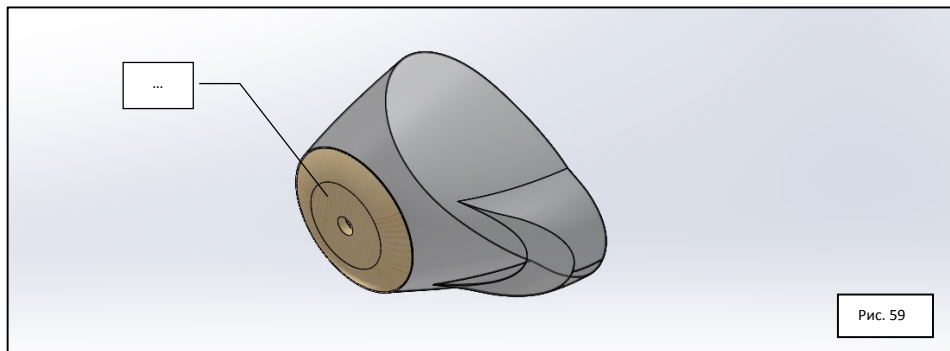


#### 7.14. СБОРКА КАПОТА.

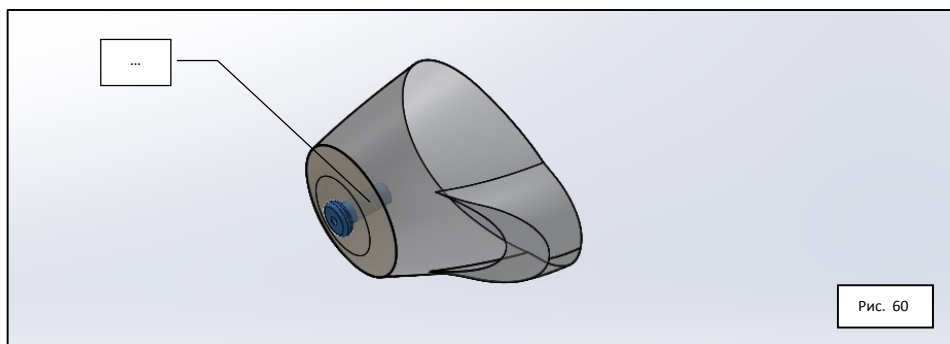
Подготовим капот. Для этого обрежем заготовку на высоту 32мм от «носика», См **Рис. 58**



Примерим его к модели и убедимся что капот становится на штатное место плотно (возможно придется подшлифовать шпангоут 0). Теперь приклеиваем к нему строго по центру фанерный диск усилитель так, как показано на **Рис. 59**. После немного закругляем кромку чтобы не было ступеньки в месте перехода диск-капот.



Аккуратно проделываем отверстие (толстым шилом) в пластике капота и на клей (смотрите чтоб не попал внутрь) сажаем металлическую втулку оси винта так, как показано на **Рис. 60**



Сгибаем по шаблону ось из идущей в комплекте проволоки 1.5мм (носовая часть прямая),



Продеваем винт и загибаем носик проволоки оставляя кусочек примерно 3мм (иначе не оде-

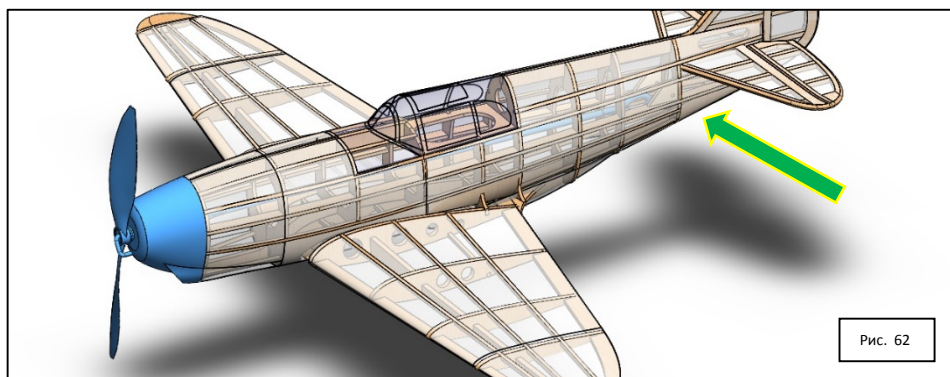


нется кок винта. То, что у вас должно получиться на данном этапе показано на **Рис. 61**

### 7.15. УСТАНОВКА РЕЗИНОМОТОРНОГО ДВИГАТЕЛЯ.

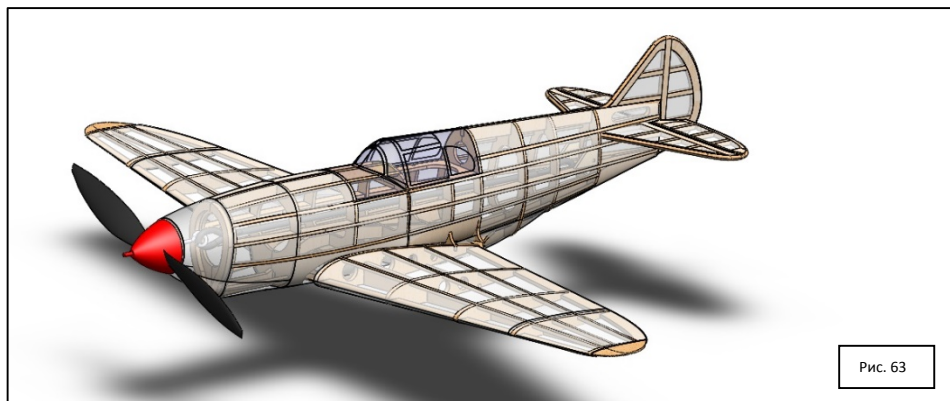
Сложите 2-х метровый кусок резиновой ленты идущий в наборе в петлю длиной не менее 250 мм (4 кольца), свяжите свободные концы жгута. Привяжите один конец резинового двигателя к леске или проволочке и опустите резиновый двигатель в фюзеляж через отверстие в носовой части, пока он не выровняется с задним отверстием для крепления двигателя в хвостовой части (показан зеленой стрелкой на **Рис. 62**).

Введите кусочек проволоки длиной не менее 20мм через отверстия усилителей (**Рис. 19**) в петлю резинового мотора. Вытяните наружу передний конец петли резинового мотора и прикрепите его к крюку оси винта. Соблюдайте аккуратность, не сломайте модель.



Аккуратно установите капот с винтом на носовую часть, установите кок винта (возможно его придется немного подточить внутри для плотной посадки на ступицу винта)

То, что у вас должно получиться на данном этапе показано на **Рис. 63**



В принципе летающая версия модели готова.

## 7.16. ОКОНЧАТЕЛЬНАЯ СБОРКА.

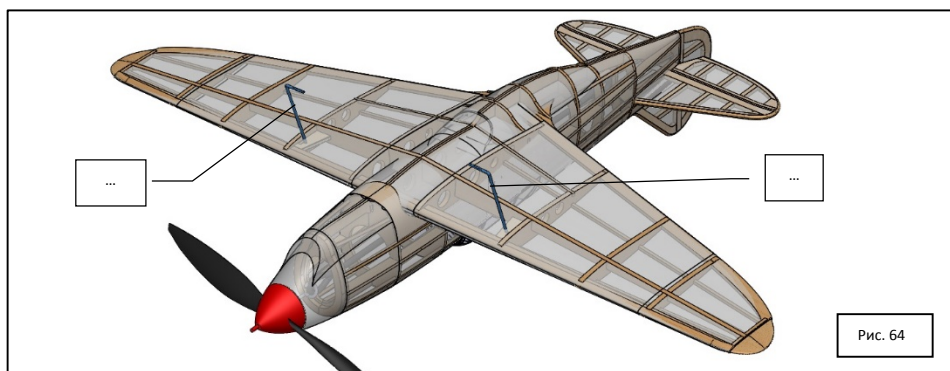
### 7.16.1 СБОРКА СТЕНДОВОЙ (НЕ ЛЕТАЮЩЕЙ) ВЕРСИИ МОДЕЛИ.

Стеновую модель собираем так же как и летающую, за исключением того, что обшиваем не бумагой а, например, тонкой бальсой и большое внимание уделяем «мелочевке» придающей модели законченный вид.

### 7.16.2 СБОРКА И УСТАНОВКА ШАССИ.

При желании на модель можно установить шасси. Этот элемент конструкции придает модели законченный вид, и позволяет хранить ее, например, на полке в том положении, которое присуще прототипу.

Для этого из идущей в комплекте проволоки по чертежу гнем две зеркальные стойки, аккуратно проткнув обшивку крыла на клей вклеиваем их в усилитель в крыле как показано на **Рис. 64**



Далее вклеиваем щитки и совместив проволочную стойку с серединой щитка закрепляем конструкцию с помощью термопистолета например, или аккуратно подвязав стойку к щитку тонкой медной проволокой через проколы в щитке. См. **Рис. 65 и 66**

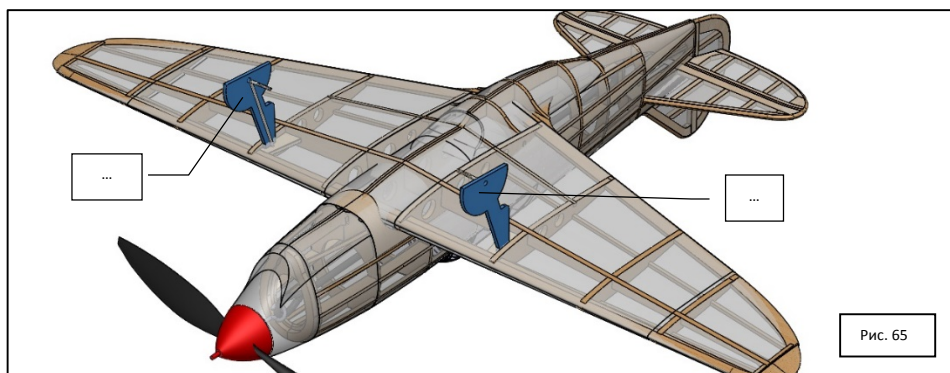




Рис. 66

Собираем из идущих в комплекте заготовок 2 колеса (2 пенопластовые шины + 2 заготовки диска из тонкой фанеры на одно колесо), обтачиваем колесо придавая ему соответствующий вид устанавливаем на стойку так, как показано на **Рис. 67** и **68**.

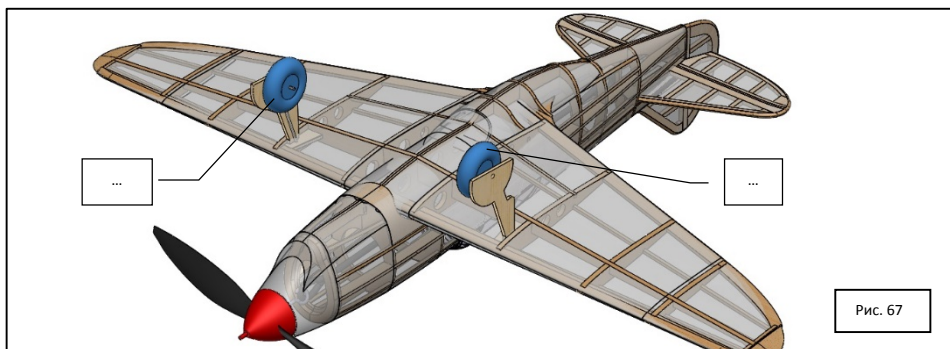


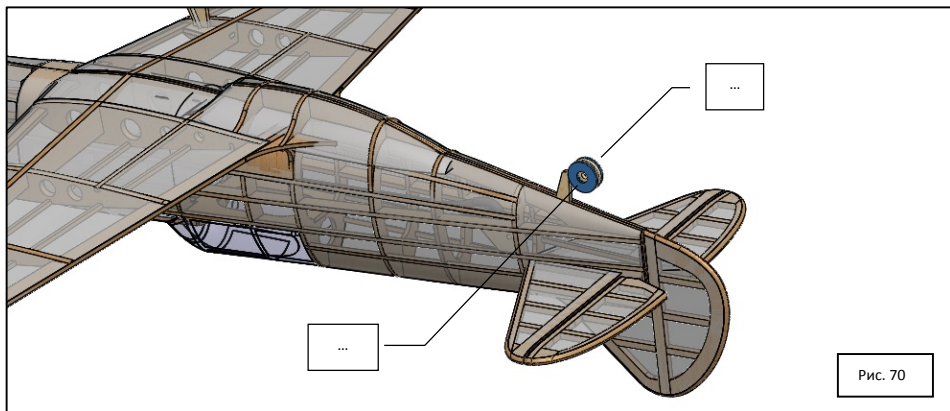
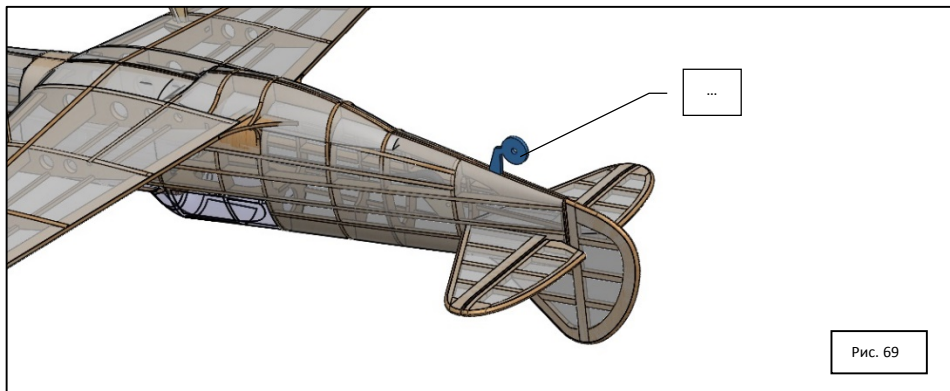
Рис. 67



Рис. 68

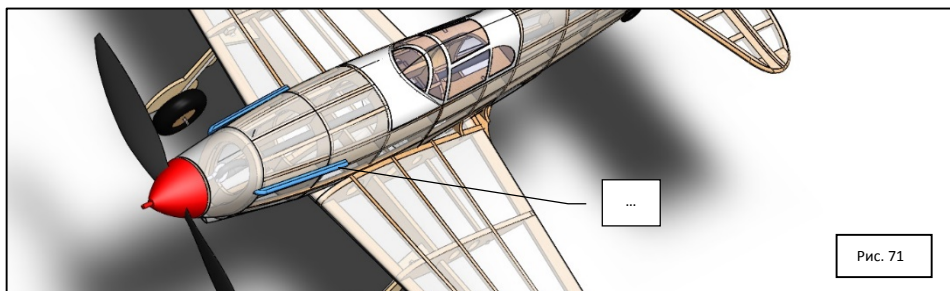
Фиксируем колесо от сваливания со стойки пластиковым колечком от изоляции провода подходящего диаметра или парой витков нитки и капельки клея. Смотрите чтоб клей не попал в ось колеса.

Сборка хвостовой стойки сложностей не представляет и понятна из **Рис. 69** и **70**



## 8. ДЕКОРИРОВАНИЕ МОДЕЛИ

После того, как модель была окрашена, добавьте линии расшивки на поверхности модели с помощью ручки и черных чернил или тонких полос черной бумаги. Обозначьте элероны, щитки и нишу шасси. Нанесите знаки отличия (декали, если имеются), следуя выбранной цветовой схеме прототипа. Добавьте окончательные детали, такие как выхлопные патрубки (из кусочков реек), радиомачту, антенны, стволы и обтекатели пушек и пр. См. **Рис. 71**



## 9. ОКРАСКА МОДЕЛИ.

Готовая модель по желанию окрашивается с помощью баллончиков с краской, в любую цветовую схему.

Существует два способа нанесения цвета — кисточкой или распылителем (аэрографом). Для начинающих окраска модели распылителем (аэрографом) рекомендуется для удобства применения.

**ОКРАСКА РАСПЫЛЕНИЕМ:** В качестве распылителя можно использовать готовые краски в баллончиках, аэрограф или сделать распылитель самостоятельно. Сначала окрашивается нижняя часть модели (как правило светлой краской – голубой или светло серой), а после того как краска высохнет, модель окрашивается сверху. Перед окраской зафиксируйте модель и винт или выньте резиномотор чтобы исключить непреднамеренное движение модели или винта от потока воздуха. Для окраски в два или более цветов сначала нанесите светлый слой, а затем более темный тон. Границу цветов задайте с помощью маскирующей ленты или бумаги для разделения разных цветов.

**ОКРАСКА КИСТЬЮ.** Используйте хорошую мягкую кисть шириной 15-20мм. Сначала покрасьте все края и грани поверхностей крыла и фюзеляжа. Затем покрасьте руль высоты и стабилизатор с обеих сторон одним непрерывным движением — никогда не красьте одну сторону и не давайте ей высохнуть, прежде чем делать другую — это может вызвать скручивание или деформацию этих тонких поверхностей. Одну половину фюзеляжа и верхнюю и нижнюю часть одного крыла можно покрасить одновременно. После высыхания можно, окрасить вторую половину модели. Мазки кисти должны проходить вдоль фюзеляжа, а также поперек по поверхности крыла и хвостового оперения.

**ОКРАСКА ПЛАСТИКОВЫХ ДЕТАЛЕЙ.** При покраске пластмассовых деталей работайте быстро и дайте каждому слою тщательно высохнуть перед нанесением другого. Слишком много краски, применяемой слишком часто, может смягчить и повредить пластиковые детали.

**ВНИМАНИЕ!!!** При приклейке к модели окрашенных пластиковых частей клеем возможно повреждение окрашенной поверхности, поэтому используйте клей экономично и с особой внимательностью.

**ИСПОЛЬЗОВАНИЕ КРАСОК.** Для покраски модели подходят три различных материала — эмаль, лак и аэролак. Все три доступны как спрей или в виде жидкости в бутылке. Бутилированную краску следует разбавить на 25% растворителем, рекомендованным производителем краски, чтобы сделать ее более текучей и ускорить время сушки.

**ВАЖНО!!!** Модели, работающие на дизельном (калильном) двигателе, должны иметь в краске присадку корректор для защиты от воздействия топлива и выхлопных газов двигателя.

Рекомендуемое время высыхания между слоями краски: цветные краски и лаки — от 20 до 30 минут; цветная эмаль — от 1,5 до 4 часов в зависимости от температуры и влажности.

### **ВАЖНО ПОМНИТЬ !!!**

1. Никогда не наносите цветной слой на поверхность, которая имеет менее двух слоев предварительного покрытия.

2. Никогда не наносите защитное покрытие обшивки на эмаль — она расколется. Однако, эмаль можно наносить на защитное покрытие. Никогда не комбинируйте лаки и эмали — они химически не совместимы.



Также можно использовать термопленку других расцветок (приобретается самостоятельно).

**ВАЖНО !!!** Цвета термопленки идущей в комплекте с набором могут не совпадать с цветом пленки использованной на модели изображенной на коробке.

Наклейки можно изготовить самостоятельно, распечатав их на тонкой фотобумаге, предварительно нарисовав их в любом графическом редакторе.

На этом работу над моделью можно считать законченной. Модель самолета собрана и готова к первому полету.

## 10. РЕГУЛИРОВКА И ЗАПУСК МОДЕЛИ.

### 10.1. БАЛАНСИРОВКА МОДЕЛИ - УСТРАНЕНИЕ ПЕРЕКОСОВ

Перед полетом модель должна быть сбалансирована, как показано на иллюстрациях, с использованием пластилина или аналогичного вещества. План вида сбоку показывает различные точки баланса для резиновых и моделей с дизельным (калильным) двигателем.

Проверьте поверхность крыла и хвостового оперения на предмет возможных перекосов прицельно спереди или сзади. Искривления могут исправлены путем выдерживания нужной части модели над паром медленного кипящего чайника с водой и, когда натяжение обшивки

ткани ослабнет, аккуратно задайте поверхности противоположное направление чтобы убрать перекося. Зафиксируйте модель в этом положении до полного высыхания. Повторите данную процедуру пока не уберете асимметрию

**ВНИМАНИЕ !!!** Используйте крайнюю осторожность при пропаривании перекося, используйте защитные перчатки и очки, а так-же держите руки подальше от пара. Высокая температура может легко обжечь пальцы.



## 10.2. РЕГУЛИРОВКА МОДЕЛИ В БЕЗМОТОРНОМ ПОЛЕТЕ

Добившись нужной центровки, отрегулируйте модель на планирование, то есть без работы винта. Держа одной рукой за фюзеляж и немного наклонив носовую часть вниз, плавным движением толкните модель. Если модель «задирает» нос, немного отогните руль высоты вниз. При крутом полете вниз — пикировании — немного отогните руль высоты вверх. Хорошо отрегулированная модель должна пролететь (спланировать) на 3—5 м.

## 10.3. РЕГУЛИРОВКА МОДЕЛИ В МОТОРНОМ ПОЛЕТЕ

Более сложный этап — регулировка моторного полета. Закрутив резиновый двигатель на 50—60 оборотов, возьмите модель за фюзеляж правой рукой, а левой придержите винт. Легким толчком пустите модель горизонтально. Затем постепенно увеличивайте число оборотов резинодвигателя, пока не будут достигнуты максимальные обороты — только делайте все аккуратно и с умом - не ломайте корпус и не порвите резинку!

Также необходимо запомнить, что нельзя двигать руль высоты после того, как модель отрегулирована на планирование.

Если модель кружит (а вам это не надо), прежде всего попробуйте отклонить в ту же сторону руль поворота (или гибкую пластинку на нем). Однако кружение могут вызвать и другие причины: весовая асимметрия, различная кривизна профиля нервюры у правой и левой половин крыла.

Иногда при малой закрутке резиномотора модель летит хорошо, а при большой — не набирает высоты. Причина в том, что сильно закрученная резина сгибает фюзеляж. В этом случае немного усильте его.

Для увеличения мощности резинового движателя и увеличения его ресурса, слегка смажьте резину смесью 2 частей глицерина и 1 части мыла. Удалите избыток этой смеси с резины перед установкой в модель.

**НАДЕЕМСЯ, ЧТО РАБОТА НАД СБОРКОЙ МОДЕЛИ И ЕЁ ПОСЛЕДУЮЩЕЕ  
ПИЛОТИРОВАНИЕ ДОСТАВИТ ВАМ МАССУ ПРИЯТНОГО ВРЕМЕНИ !**

Произведено: **ПМ-Лаб** в 2019 г  
Дополнительная информация на: [www.pm-lab.ru](http://www.pm-lab.ru)  
Замечания и предложения направлять на: [info@pm-lab.ru](mailto:info@pm-lab.ru)

Компания оставляет за собой право вносить изменения в конструкцию модели, улучшающие её потребительские качества, без дополнительного уведомления покупателя. При изменении технологии сборки отдельных узлов и деталей, к настоящей инструкции прилагаются дополнительные приложения с пояснениями изменений. При подготовке инструкции частично использовались материалы находящиеся в открытом доступе.