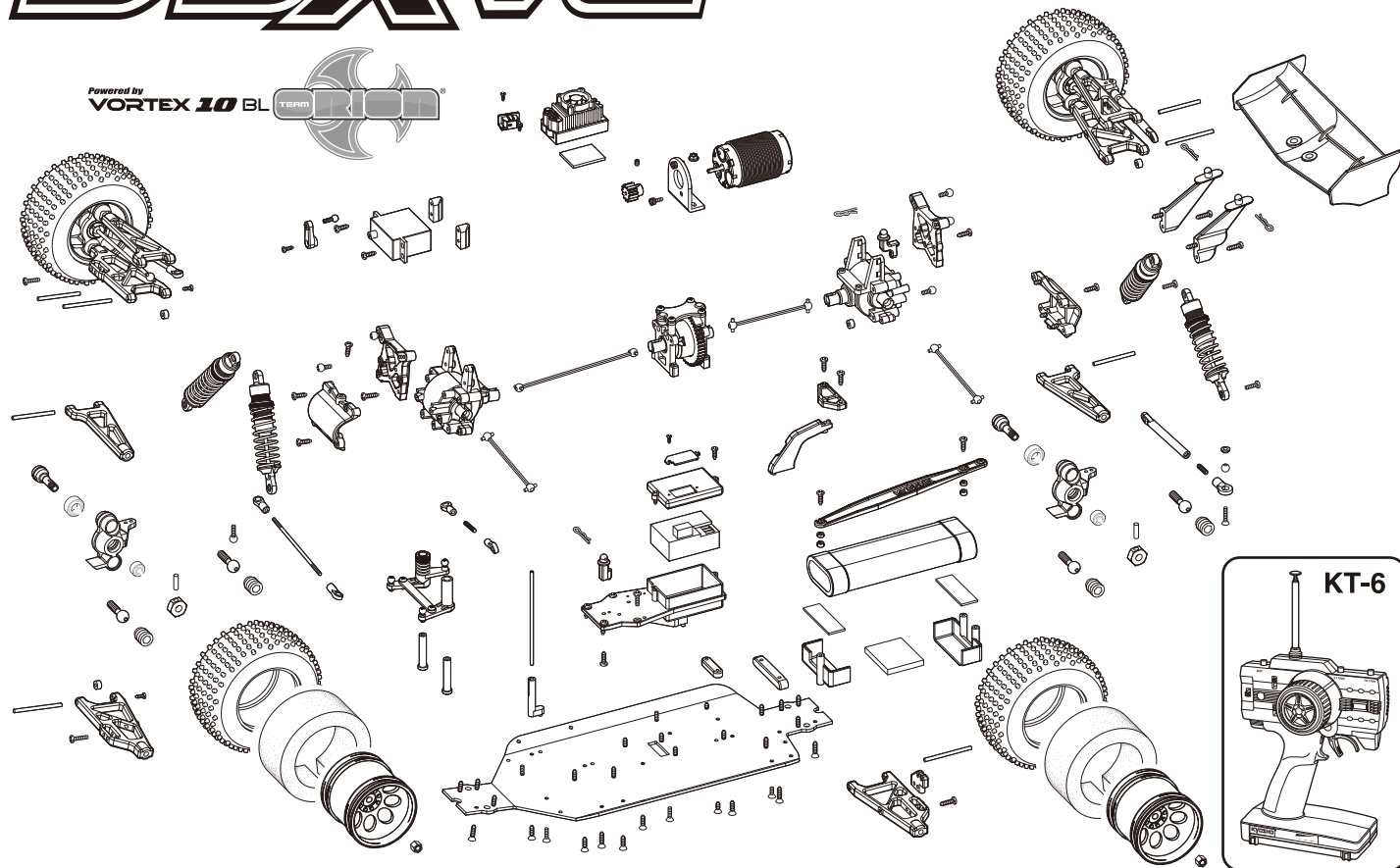


※ご使用前にこの説明書を良くお読みになり十分に理解してください。
 Before beginning assembly, please read these instructions thoroughly.
 Bitte lesen Sie die Anweisungen vor Gebrauch genau durch!
 Veuillez attentivement lire les instructions avant l'emploi!
 Lea cuidadosamente este manual de instrucciones antes de comenzar el montaje

DBX VE™

MAINTENANCE MANUAL メンテナンス説明書



DBX VE readysset
 1:10 Scale

Radio Controlled Brushless Motor Powered 4WD Racing Buggy

KYOSHO
 MotorSports

KYOSHO
 THE FINEST RADIO CONTROL MODELS

●本紙は組立て順に説明してあります。メンテナンスやパーツの交換の際に参考にしてください。メンテナンスや組立ての不慣れな方は、お買い求めの販売店もしくは当社ユーザー相談室までお問い合わせください。

●This instruction manual follows the model's order of assembly. Please keep and refer to this manual for maintenance or when replacing parts. Users unfamiliar with maintaining and assembling this model should contact their Kyosho distributor or hobby shop.

●Diese Bauanleitung beschreibt die Montage des Modells. Bewahren Sie diese Dokumentation unbedingt fuer Ersatzteilbestellungen oder Reparaturen am Modell auf. Falls Sie Fragen haben, wenden Sie sich bitte an Ihren Fachhaendler oder direkt an KYOSHO Deutschland.

●Cette notice décrit les différentes phases de montage et de maintenance du modèle. Pour les utilisateurs peu familier avec le modélisme, en cas de doute ou de problème, contacter votre revendeur afin d'obtenir les conseils d'un spécialiste.

●Este manual de instrucciones explica los pasos de montaje del modelo. Por favor conserve este manual siempre a mano para realizar un correcto mantenimiento y consultar la lista de piezas a la hora de cambiar algún repuesto.

●メンテナンスやパーツ交換する際は、ビスや部品を無くさないように気を付けてください。

●Take care not to lose parts or screws etc. when performing maintenance or replacing parts.

●Achten Sie darauf, dass Sie keine Teile oder Schrauben waehrend der Montage am Modell verlieren.

●Faire attention de ne pas perdre de vis ou autres petites pièces du châssis ... En cas de perte, les remplacer immédiatement.

●Tenga precaución de no perder ninguna pieza a la hora de realizar el mantenimiento o de cambiar algún repuesto.

他にそろえる物 / ITEMS REQUIRED FOR OPERATION
DAS NOTWENDIGE ZUBEHÖR / MATÉRIEL NÉCESSAIRE / PARA SU FUNCIONAMIENTO

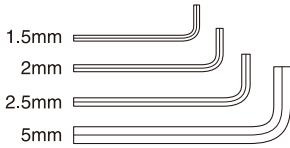
組立てに必要な工具
Tools required
Die notwendigen Werkzeuge
Les outils utilisés
Herramientas necesarias



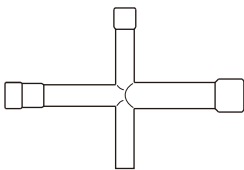
使用する工具の取扱いには、十分注意してください。
CAUTION: Handle tools carefully!
WICHTIG: Gehen Sie vorsichtig mit Werkzeugen um!
IMPORTANT: Maniez les outils avec prudence!
AVISO: Maneje las herramientas cuidadosamente!

キットに入っている工具
TOOLS INCLUDED / GELIEFERTE WERKZEUGE
OUTILS FOURNIS / HERRAMIENTAS INCLUIDAS

■六角レンチ (1.5mm, 2mm, 2.5mm, 5mm)
 Hex wrenches (1.5mm, 2mm, 2.5mm, 5mm)
 Sechskantschlüssel (1.5mm, 2mm, 2.5mm, 5mm)
 Clé allen (1.5mm, 2mm, 2.5mm, 5mm)
 Llaves Allen (1.5mm, 2mm, 2.5mm, 5mm)



■十字レンチ (大)
 Cross Wrench (big)
 Kreuzschlüssel (groß)
 Clé en croix (grande)
 Llave de cruz (Grande)

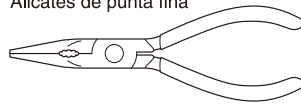


一般的な工具
TOOLS / Werkzeuge
OUTILS / HERRAMIENTAS

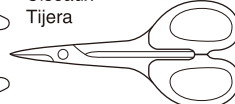
■+ドライバー (大、中、小)
 Phillips screwdrivers (sizes: L, M, S)
 Kreuzschlitzschraubendreher
 Tournevis cruciforme
 Destornilladores Phillips



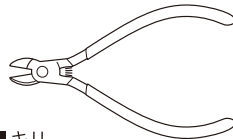
■ラジオペンチ
 Needle Nose Pliers
 Flachzange
 Pincettes plates
 Alicates de punta fina



■ハサミ
 Scissors
 Schere
 Ciseaux
 Tijera



■ニッパー
 Wire Cutters
 Seitenschneider
 Pince coupante
 Alicates cortacables



■カッターナイフ
 Sharp Hobby Knife
 Scharfes Bastelmesser
 Cutter
 Cuchilla de Hobby



■キリ
 Awl
 Spitzzähle
 Poinçon
 Punzón

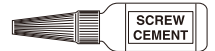


アクセサリ
ACCESSORIES / Zubehör
ACCESSOIRES / ACCESORIOS

No.96154
 KYOSHO スペシャルグルー
 KYOSHO Special Glue
 瞬間接着剤
 Instant Glue / Sekundenkleber
 Colle cyanoacrylate / Pegamento instantáneo



■ネジロック剤
 Screw Cement / Schraubensicherung
 Frein filet / Fijatorrillos



No.94402
 ロックタイト (中強度/10cc)
 Loctite (Medium Strength / 10cc)
 Loctite (mittelstark / 10ml)
 Loctite (Moyenne / 10cc)
 Loctite (Medio / 10cc)

No.36219
 SP ナイフエッジリマー
 SP KNIFE EDGE REAMER
 REIBAHLE
 ALESOIR SPECIAL
 HERRAMIENTA TALADRO CARROCERÍA

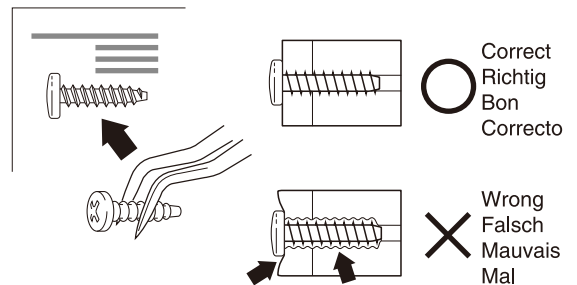
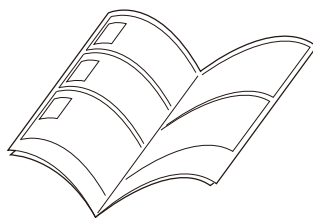


下穴加工が不要で、直接1~15mmの穴あけができる工具です。
 No need to pre-drill! Drills neat 1 ~ 15mm holes directly!
 Unerlässlich, nützlich! Diese Ahle bohrt Ihnen 1 ~ 15mm
 Löcher, einfach und sauber!
 Un must! Permet de faire des trous de 1 ~ 15mm sans
 effort! Idéal pour les carrosseries.
 Perfora agujeros desde 1 a 15mm.

組立て前の注意 (1) / BEFORE YOU BEGIN(1)
BEVOR SIE BEGINNEN(1) / AVANT DE COMMENCER(1) / ANTES DE EMPEZAR(1)

1 組立ての前に下記のことに注意してください。

- この説明書を良く読み、構造を理解する。
- キットの内容を確認する。
 ※万一不良、不足がありましたら、お買い求めの販売店か、当社ユーザー相談室までご連絡ください。
- 小さな部品の形やサイズを間違えないようにする。図を参考にして確認しながら組立てる。
- TPビスを締めるときは・・・
 締めこみが固くても部品が固定されるまで締めてください。
 ただし、部品が変形するまで締めるとビスがきかなくなりま。



Before assembling, please read the following carefully:

- First, read this instruction manual and familiarise yourself with the model's construction.
- Check the kit contents. Should any parts be missing, contact the retail shop from where the model was purchased.
- Compare nuts, bolts, screws, etc to the "Actual Size" drawings on each page before fitting to ensure that you are installing the correct parts.
- Tighten Self tapping (TP) screws into parts until you have a secure attachment. However, be careful not to overly tighten TP screws as the threads may be damaged.

Avant l'assemblage, veuillez lire les points suivants attentivement:

- Lisez d'abord complètement cette notice; ainsi vous aurez un aperçu du déroulement et pourrez mieux vous orienter.
- Vérifiez ensuite le contenu du kit.
 Si jamais il y a des pièces manquantes, adressez-vous directement à votre magasin spécialisé ou au distributeur Kyosho dans votre pays.
- Ne confondez pas les vis et les petites pièces! Vérifiez-les à l'aide des illustrations dans chaque page de montage, puis assemblez les.
- Lorsque vous serrez une vis autotaraudeuse:
 Serrez jusqu'à ce que la pièce à monter soit bien installée. Pourtant, veillez à ne pas trop la serrer puisque vous risquez d'abîmer le filet dans la pièce.

Lesen Sie folgendes vor dem Zusammenbau aufmerksam durch:

- Lesen Sie zuerst die Bauanleitung ganz durch und verstehen Sie den Aufbau Ihres Modells.
- Überprüfen Sie den Verpackungsinhalt.
 Sollten Teile fehlen, wenden Sie sich direkt an Ihren Fachhändler oder an den Kyosho-Vertreiber in Ihrem Land.
- Verwechseln Sie Schrauben sowie kleine Bauteile nicht! Vergleichen Sie sie vor dem Einbau mit den Darstellungen in Originalgröße in den Baustufen.
- Beachten Sie beim Festziehen einer Treibschraube folgendes:
 Schrauben Sie solange, bis das anzubringende Teil sicher und fest sitzt. Achten Sie jedoch darauf, daß Sie den Gewindegang im Material nicht überdrehen!

Antes de comenzar el montaje, lea atentamente lo siguiente:

- Lea, en primer lugar, este manual para obtener una idea general.
- Compruebe la conformidad de todas las piezas.
 Si faltara alguna pieza, contacte con la tienda donde lo adquirió.
 No se admitirán reclamaciones en modelos en proceso de montaje.
- Antes de colocar las piezas y tornillos, asegúrese mirando la tabla en cada paso.
- A la hora de apretar Tornillos Autorroscantes(TP):
 Apriételes firmemente en la pieza donde corresponda.
 No intente apretarlos demasiado, ya que podrían deformar la pieza.

組立て前の注意 (2) / BEFORE YOU BEGIN(2) BEVOR SIE BEGINNEN(2) / AVANT DE COMMENCER(2) / ANTES DE EMPEZAR(2)

2 キットには、形や長さが違うビスや小物部品が多く入っています。説明書には原寸図がありますので確認してから組立ててください。

This kit contains screws and hardware in different metric sizes and shapes. Before using them, check the screws on the true-to-scale diagrams on the left side in each assembly step.
Dieses Kit enthält Schrauben und Teile in unterschiedlichen metrischen Größen und Formen. Vor der Montage sollten diese während jedes Bauschritts mit den maßstabgetreuen Schaubildern auf der linken Seite verglichen werden.
Ce kit contient des vis et des pièces de différentes tailles et formes. Avant de les utiliser, vérifiez les vis sur les dessins à échelle réelle à gauche de chaque étape de montage.
Este juego contiene tornillos y hardware en diferente tamaño metrico y formas. Antes de utilizarlos, verifique los tornillos en el verdadero escalor esquemas en el lado izquierdo en cada paso de la asamblea.

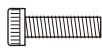
●ビスの種類 / SCREWS

Schrauben / VIS / TORNILLOS

ビス
Screw
LK Schraube
Vis
Tornillo



キャップビス
Cap Screw
Inbusschraube
Vis
Tornillo allen



サラビス
Flat Head (F/H) Screw
SK Schraube
Vis F/H
Tornillo F/H



TPビス
Self-tapping (TP) Screw
LK Treibschr
Vis TP
Tornillo TP



TPサラビス
TP F/H Screw
SK Treibschraube
Vis TP F/H
Tornillo TP F/H



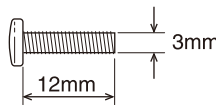
セットビス
Set Screw
Gewindestift
Vis BTR
Prisionero



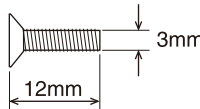
●小物部品のサイズ例 / OTHER HARDWARE

Andere Teile / AUTRES / OTROS ACCESORIOS

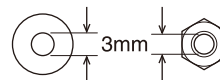
3x12mm ビス
Screw
LK Schraube
Vis 3x12mm
Tornillo 3x12mm



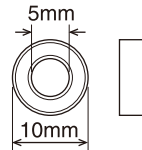
3x12mm サラビス
F/H Screw
SK Schraube
Vis F/H 3x12mm
Tornillo 3x12mm F/H



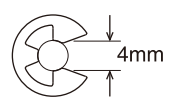
3mm ワッシャー・ナット
Washer · Nut
Scheibe · Mutter
Rondelle · Ecrou
Arandela · Tuerca



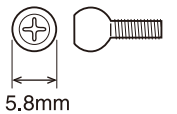
5x10mm メタル・ベアリング
Metal Bushing · Ball Bearing
Lager · Kugellager
Bague Métal · Roulements à billes
Casquillo Metálico · Rodamiento



E4 Eリング
E-ring
E-Ring E4
Clips 4mm
Clip E4



5.8mm ピロボール
Pillow Ball
Kugelschraube
Rotule 5.8mm
Rótula 5.8mm



3 説明書の見かた

How to read the instruction manual:

So funktioniert die Bauanleitung:

Comment lire les instruction:

Cómo leer el manual de instrucciones:

(説明例 Example) (Exemple Beispiel Ejemplo)

- A:** この項目で組立てるおおよその場所。
- B:** 小物部品の名前、原寸図、使用数。
- C:** キット内の部品は、ビス類を除いてキーNo.が付けられています。スペアパーツを購入する時はキーNo.を参照してください。
- D:** 説明書内では多くのマークが使用されています。マークに注意して組立てを進めてください。マークの説明は、各ページの下にあります。

- A:** Gives the name of the part being made and the serial number of steps for assembling.
- B:** Details the key-number of parts, actual-size drawings and quantity of parts to use.
- C:** All parts, except screws, are identified by key Numbers. When purchasing spare parts, identify the key number of the part required and cross reference this to the Spare Parts page, which shows the purchasable spare parts and the key numbers contained within.
- D:** This instruction manual uses several symbols. Pay careful attention to them during construction. Details are given at the bottom of each page.

- A:** Die Nummer der Baustufe sowie das zu bauende Teil werden angegeben.
- B:** Teilenummer, Teilename, Darstellung in Originalgröße und Anzahl.
- C:** Die Teilenummer stellt den Bezug zu unserer Bestellnummer her. Am Ende der Bauanleitung finden Sie eine Ersatzteilliste, die zu der Teilenummer die entsprechende Bestellnummer liefert.
- D:** Diese Bauanleitung verwendet verschiedene Piktogramme, deren Bedeutungen unten auf jeder Seite erklärt werden.

1 フロントサスペンション / Front Suspension / Vordere Aufhängung
Suspension avant / Suspensión Delantera

④ 5 x 10mm メタル
Metal Bushing
Lager
Bague Métal 5x10mm
Casquillo Metálico 5x10mm

..... 4

⑤ キングピン
King Pin
Achsschenkelbolzen
Vis à fusée
King Pin

..... 4

- A:** Numéro de la plage de montage et le nom de la pièce à assembler.
- B:** Numéro de référence de la pièce, nom, illustration en grandeur réelle et quantité utilisée.
- C:** Toutes les pièces, exceptées les vis, sont identifiées par un numéro de référence. Pour l'achat de pièces de rechange, trouvez ce numéro dans la liste pour pièces de rechange à la fin de cette notice. Toute à la gauche de cette même liste, vous trouverez ainsi le numéro de commande correspondant.
- D:** Cette notice utilise des icônes dans les plages de montage. Référez-vous au bas de chaque page pour savoir leur signification.






- A:** Indica el número del Paso y la Parte a ser montada.
- B:** Número, Nombre de la Pieza, Dibujo a escala real, Cantidad utilizada.
- C:** Todas las piezas, excepto los tornillos vienen identificadas por un número. Para comprarlas por separado, mire el número en la lista de piezas y apunte la referencia de la columna izquierda.
- D:** Este manual de instrucciones utiliza diversos símbolos. Téngalos en cuenta durante el montaje.






**組立て前の注意 (3) / BEFORE YOU BEGIN(3)
BEVOR SIE BEGINNEN(3) / AVANT DE COMMENCER(3) / ANTES DE EMPEZAR(3)**

4 説明書に使われているマーク
Symbols used throughout the instruction manual, comprise:

Erklärung zu den Symbolen in dieser Anleitung
Liste des symboles à respecter lors du montage:
Pictogramas utilizados en este manual de instrucciones

-  注意して組立てる所。
Pay close attention here!
Vorsicht! Wichtiger Hinweis!
Attention! Avis important!
Preste atención.
-  瞬間接着剤で接着する。
Apply instant glue (CA glue, super glue).
Verwenden Sie Sekundenkleber.
Collez avec de la colle cyanoacrylate.
Aplique pegamento cianocrilato
-  ゴム系接着剤で接着する。
Apply rubber type glue.
Gummikleber.
Collez avec de la colle a caoutchouc.
Aplicar cola de contacto.
-  グリスを塗る。
Apply grease.
Fetten.
Graissez.
Aplicar grasa.
-  別購入品。
Must be purchased separately!
Das Teil ist nicht im Bausatz enthalten!
Doit être acheté séparément!
Debe comprarse por separado.

-  左右同じように組立てる。
Assemble left and right sides the same way.
Bauen Sie eine linke und eine rechte Seite.
Assemblez le côté gauche comme le côté droit.
Realice el montaje de igual forma en ambos lados.
-  仮止め。
Temporarily tighten.
Vorläufig festziehen.
Vissez temporairement.
Apriete de manera provisional.
-  ネジロック剤を塗る。
Apply threadlocker (screw cement).
Verwenden Sie Schraubensicherungslack.
Appliquer du frein filet.
Aplique liquido fijatornillos.
-  向きに注意。
Note the direction.
Einbaurichtung beachten.
Notez le sens.
Fíjarse en el dibujo.
-  左側用。
For Left.
Links
Gauche
Izquierda

-  可動するように組立てる。
Ensure smooth, non-binding movement when assembling.
Das Teil muß sich leicht bewegen lassen.
La pièce doit pouvoir pivoter autour de la vis.
Asegúrese que la pieza se mueve suavemente.
-  番号の順に組立てる。
Assemble in the specified order.
In der angegebenen Reihenfolge zusammenbauen.
Assemblez dans l'ordre indiqué.
Realice el montaje en el orden indicado.
-  2セット組立てる(例)。
Assemble as many times as specified.
Sooft wie angegeben zusammenbauen.
Assemblez aussi souvent qu'indiqué.
Repita las veces señaladas.
-  原寸図。
True-to-scale diagram.
Maßstabsgetreue Darstellung.
Illustration à l'échelle.
Dibujo a tamaño real.
-  右側用。
For Right.
Rechts
Drolte
Derecha

1 デフギヤ / Differential / Gear Differential Différentiel / Diferencial

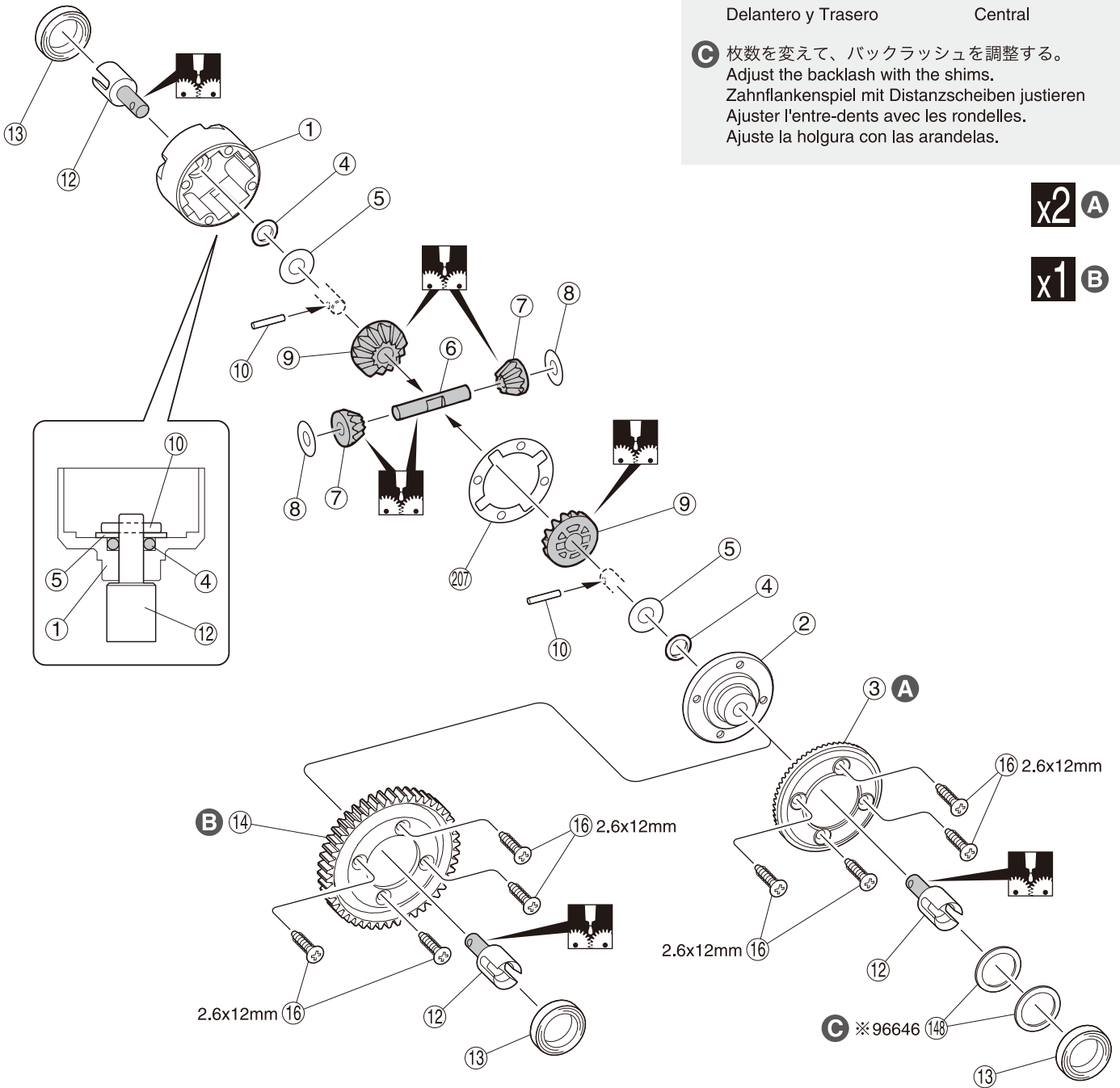
A フロント/リヤ用
For front and rear
vorn & hinten
Pour l'avant et l'arrière
Delantero y Trasero

B センター用
For center
Mitte
Pour le centre
Central

C 枚数を変えて、バックラッシュを調整する。
Adjust the backlash with the shims.
Zahnflankenspiel mit Distanzscheiben justieren
Ajuster l'entre-dents avec les rondelles.
Ajuste la holgura con las arandelas.

x2 **A**

x1 **B**



④ Oリング P5
O-ring P5
Joint thorique P5
Junta Tórica P5



⑩ 2 x 10.8mm ピン
Pin
Stift
Axe 2x10.8mm
Pasador



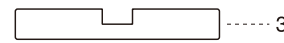
⑧ 4 x 10mm シム
Shim
Unterlegscheibe
Rondelle de collage
Arandela



⑤ 5 x 12mm シム
Shim
Unterlegscheibe
Rondelle de collage
Arandela



⑥ 4 x 27mm シャフト
Shaft
Welle
Axe 4x27mm
Eje 4x27mm



⑬ 2.6 x 12mm TPサラビス
TP F/H Screw
SK Treibschraube
Vis TP F/H 2.6x12mm
Tornillo 2.6x12mm TP F/H



⑫ デフジョイント
Differential Shaft
Welle Differential
Noix de cardan
Salida diferencial



⑭ 12 x 15 x 0.2mm シム
Shim
Unterlegscheibe
Rondelle de collage
Arandela



⑬ 12x18x4mm ベアリング
Ball Bearing
Kugellager
Roulements à billes
Rodamiento



グリスを塗る。
Apply grease.
Fetten.
Graissez.
Aplicar grasa.

x2 2セット組立てる(例)。
Assemble as many times as specified.
Sooft wie angegeben zusammenbauen.
Assemblez aussi souvent qu'indiqué.
Repita las veces señaladas.

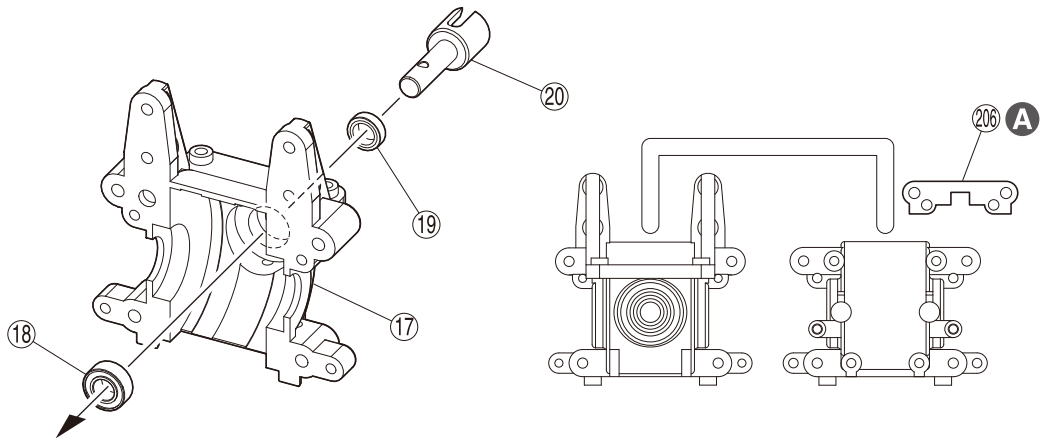
2 ギヤボックス / Gearbox / Getriebegehäuse Carter de différentiel / Caja de transmisión

⑩ 2 x 10.8mm ピン
Pin
Stift
Axe 2x10.8mm
Pasador

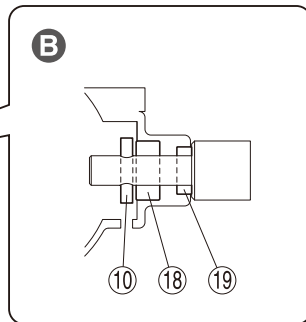
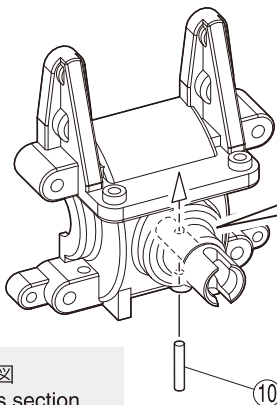
⑲ 5 x 8mm ベアリング
Ball Bearing
Kugellager
Roulements à billes
Rodamiento

⑱ 5 x 10mm ベアリング
Ball Bearing
Kugellager
Roulements à billes
Rodamiento

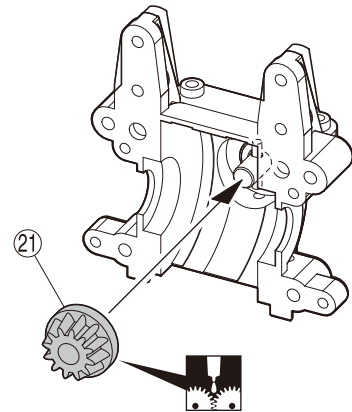
⑱ 5 x 10mm ベアリング
Ball Bearing
Kugellager
Roulements à billes
Rodamiento



A ⑳はオプションのスタビライザーを取付ける際に必要なパーツです。
Part ⑳ is required when installing the optional stabilizer.
Bauteil bei Einbau des optionalen Stabilisators benötigt.
La piece ⑳ est nécessaire pour installer la barre anti-roulis option.
Necesitará la pieza ⑳ cuando instale la barra estabilizadora opcional.



B 断面図
Cross section
Querschnitt
Vue de coupe
Vista lateral



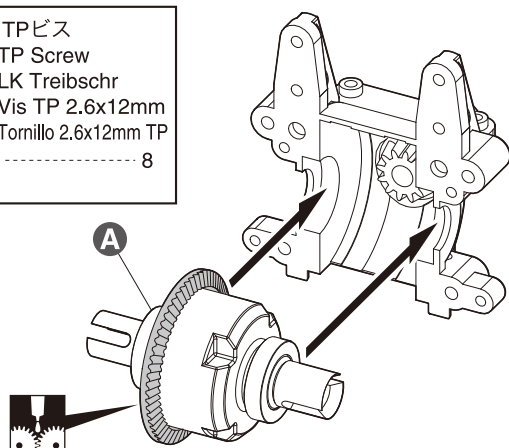
x2

3 ギヤボックス / Gearbox / Getriebegehäuse Carter de différentiel / Caja de transmisión

2.6 x 12mm TPビス
TP Screw
LK Treibschraube
Vis TP 2.6x12mm
Tornillo 2.6x12mm TP



8



A (フロント/リヤ用)
(For front and rear)
(vorn & hinten)
(Pour l'avant et l'arrière)
(Delantero y Trasero)

2.6x12mm

2.6x12mm

x2 **A**

グリスを塗る。
Apply grease.
Fetten.
Graissez.
Aplicar grasa.

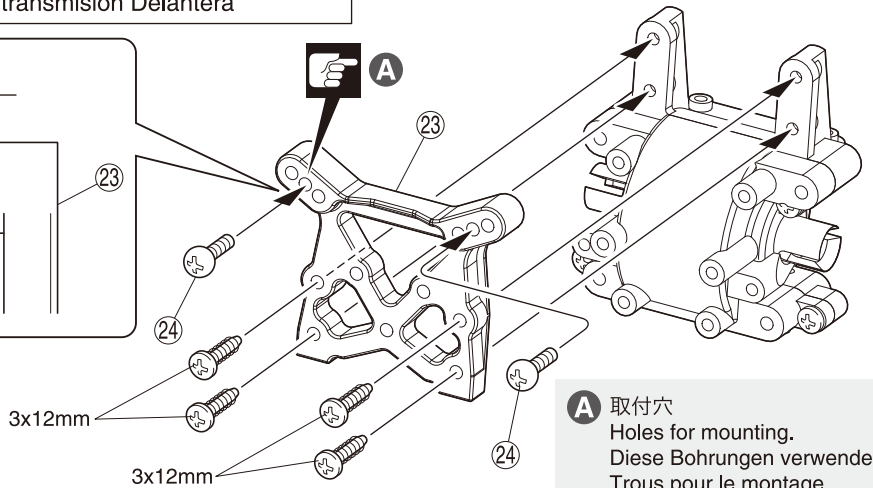
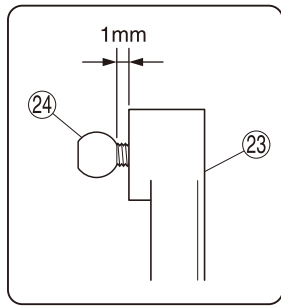
x2 2セット組立てる(例)。
Assemble as many times as specified.
Sooft wie angegeben zusammenbauen.
Assemblez aussi souvent qu'indiqué.
Repita las veces señaladas.

4

フロントギヤボックス / Front Gearbox / Vorderes Getriebegehäuse Carter de différentiel avant / Caja de transmisión Delantera

3 x 12mm TPビス
TP Screw
LK Treibschr
Vis TP 3x12mm
Tornillo 3x12mm TP
----- 4

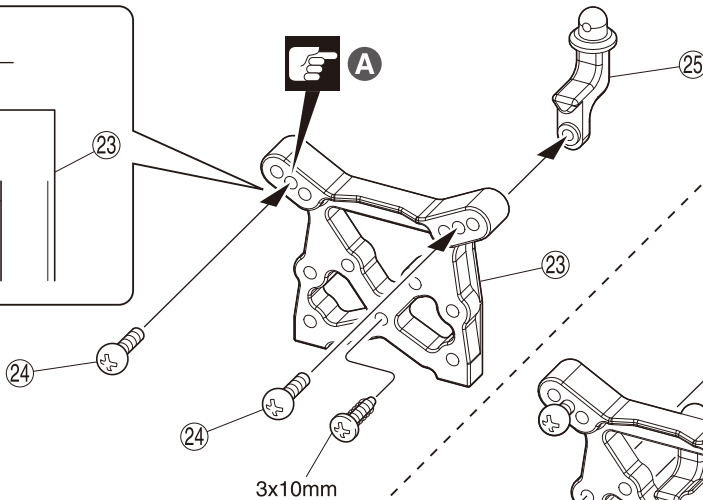
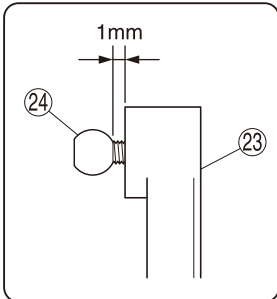
24 5.8mm ピロボール
Pillow Ball
Kugelschraube
Rotule 5.8mm
Rótula 5.8mm



A 取付穴
Holes for mounting.
Diese Bohrungen verwenden
Trous pour le montage.
Agujeros a utilizar.

5

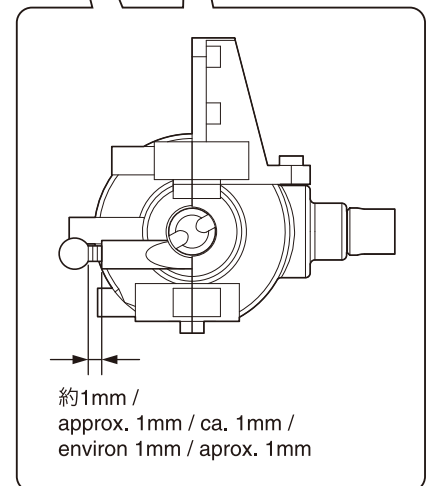
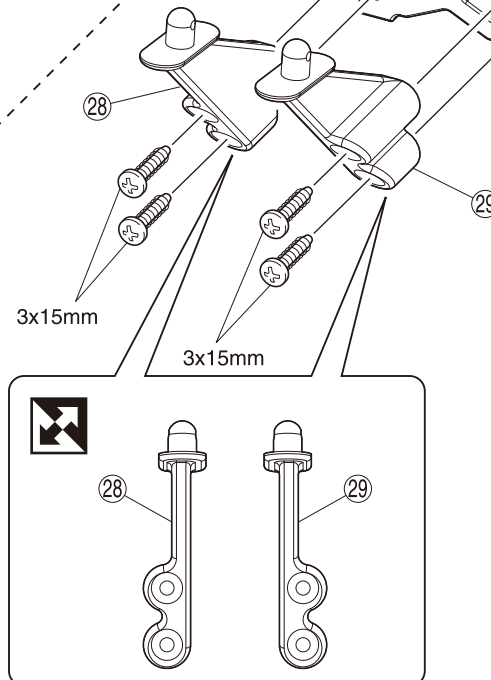
リヤギヤボックス / Rear Gearbox / Hintere Getriebegehäuse Carter de différentiel arrière / Caja de transmisión Trasera



3 x 10mm TPビス
TP Screw
LK Treibschr
Vis TP 3x10mm
Tornillo 3x10mm TP
----- 1

3 x 15mm TPビス
TP Screw
LK Treibschr
Vis TP 3x15mm
Tornillo 3x15mm TP
----- 4

24 5.8mm ピロボール
Pillow Ball
Kugelschraube
Rotule 5.8mm
Rótula 5.8mm



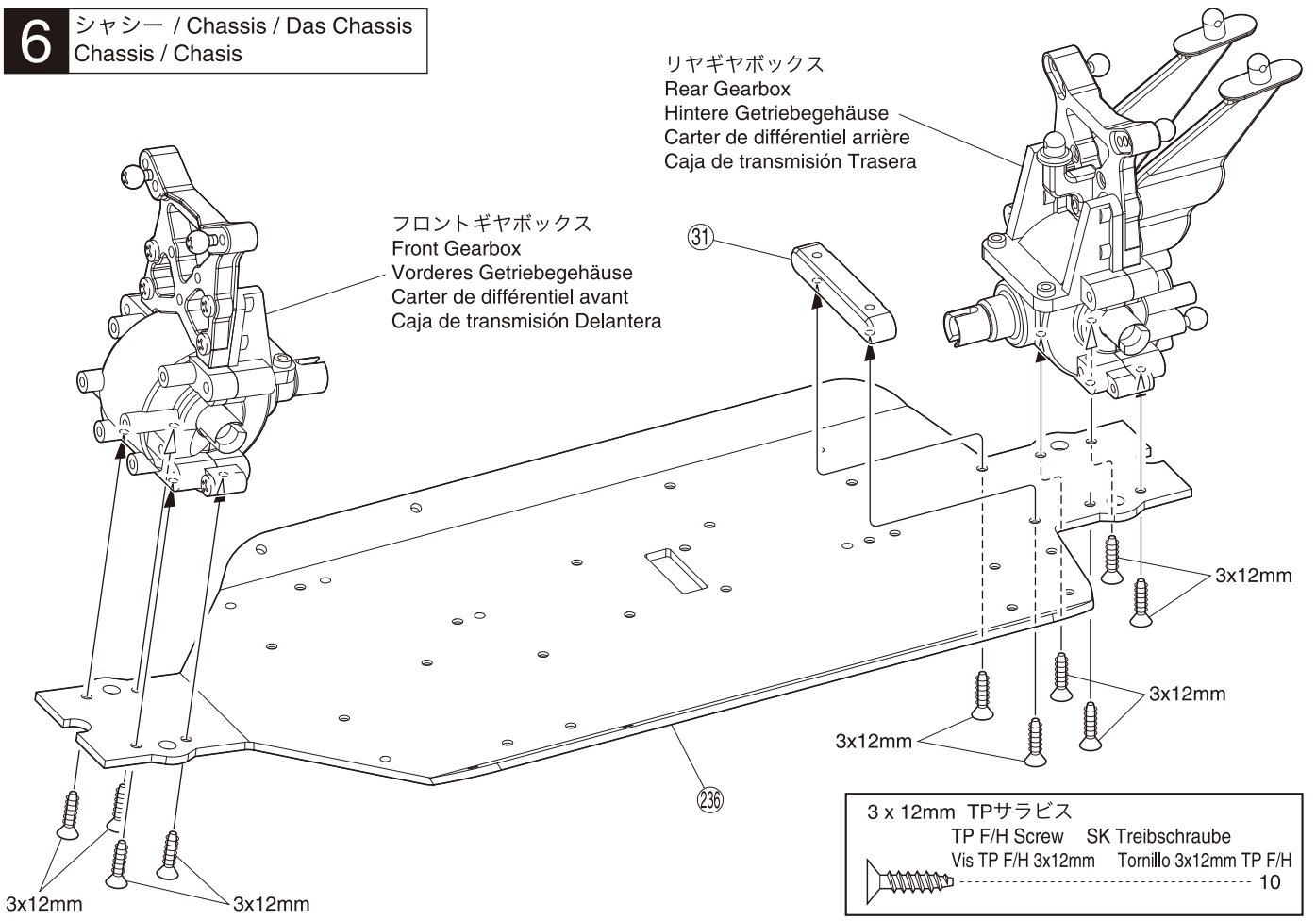
約1mm /
approx. 1mm / ca. 1mm /
environ 1mm / aprox. 1mm

A 取付穴
Holes for mounting.
Diese Bohrungen verwenden
Trous pour le montage.
Agujeros a utilizar.

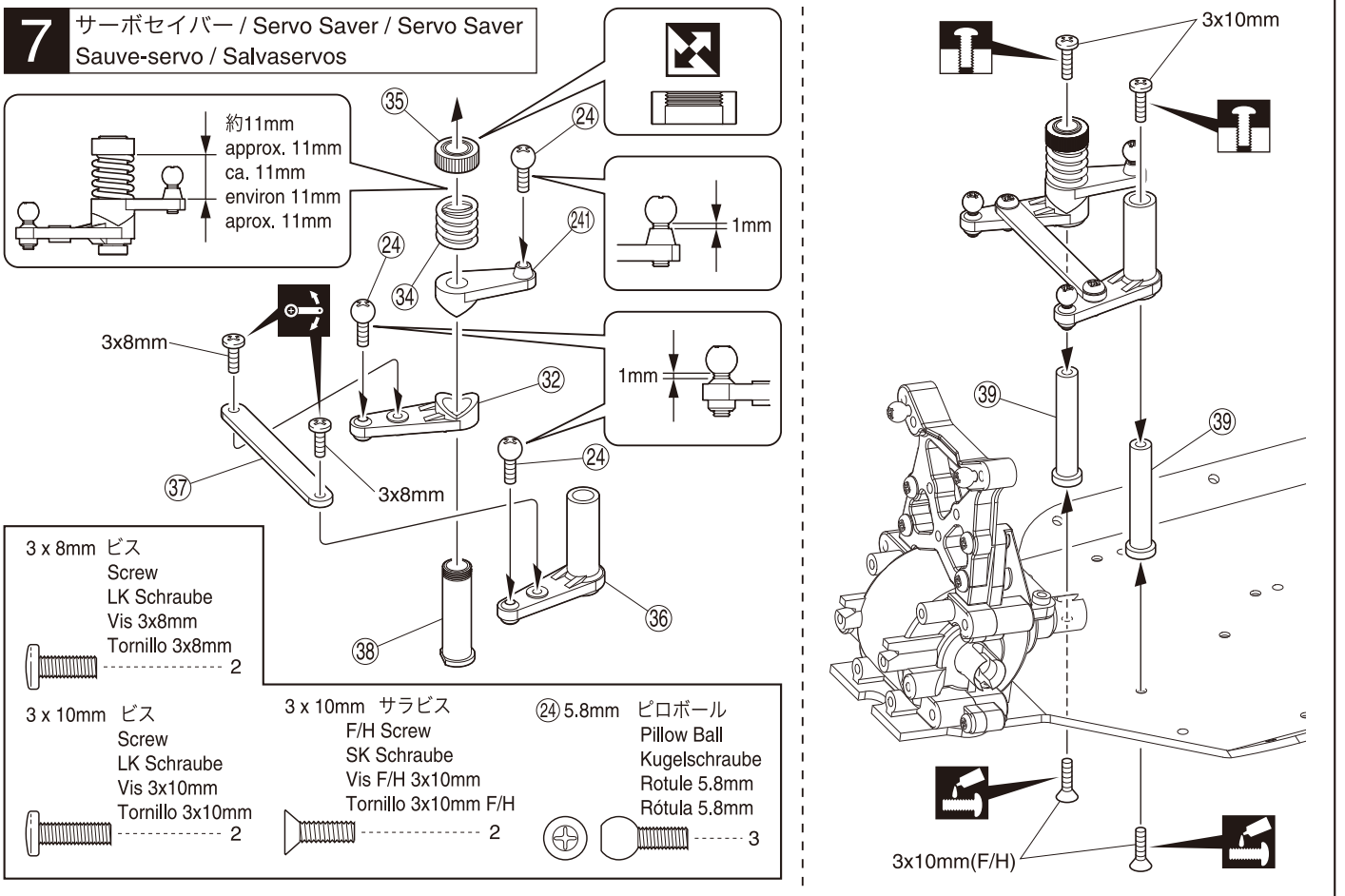
注意して組立てる所。
Pay close attention here!
Vorsicht! Wichtiger Hinweis!
Attention! Avis important!
Preste atención.

向きに注意。
Note the direction.
Einbaurichtung beachten.
Notez le sens.
Fijarse en el dibujo.

6 シャシー / Chassis / Das Chassis Chassis / Chasis



7 サーボセイバー / Servo Saver / Servo Saver Sauve-servo / Salvaservos



ネジロック剤を塗る。
Apply threadlocker (screw cement).
Verwenden Sie Schraubensicherungslack.
Appliquer du frein filet.
Aplique líquido fijatornillos.

可動するように組立てる。
Ensure smooth, non-binding movement when assembling.
Das Teil muß sich leicht bewegen lassen.
La pièce doit pouvoir pivoter autour de la vis.
Asegúrese que la pieza se mueve suavemente.

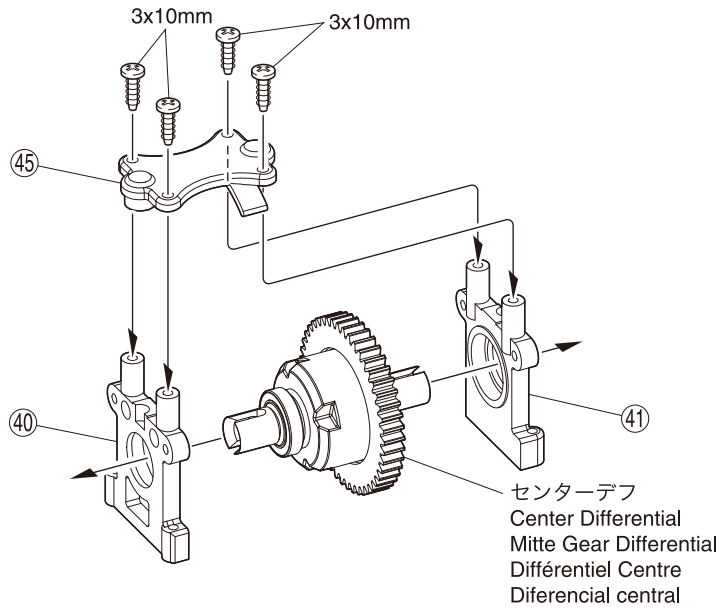
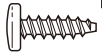
仮止め。
Temporarily tighten.
Vorläufig festziehen.
Vissez temporairement.
Apriete de manera provisional.

向きに注意。
Note the direction.
Einbaurichtung beachten.
Notez le sens.
Fijarse en el dibujo.

8

センターギヤボックス / Center Gearbox / Die mittlere Getriebegehäuse
Carter de différentiel central / Caja central

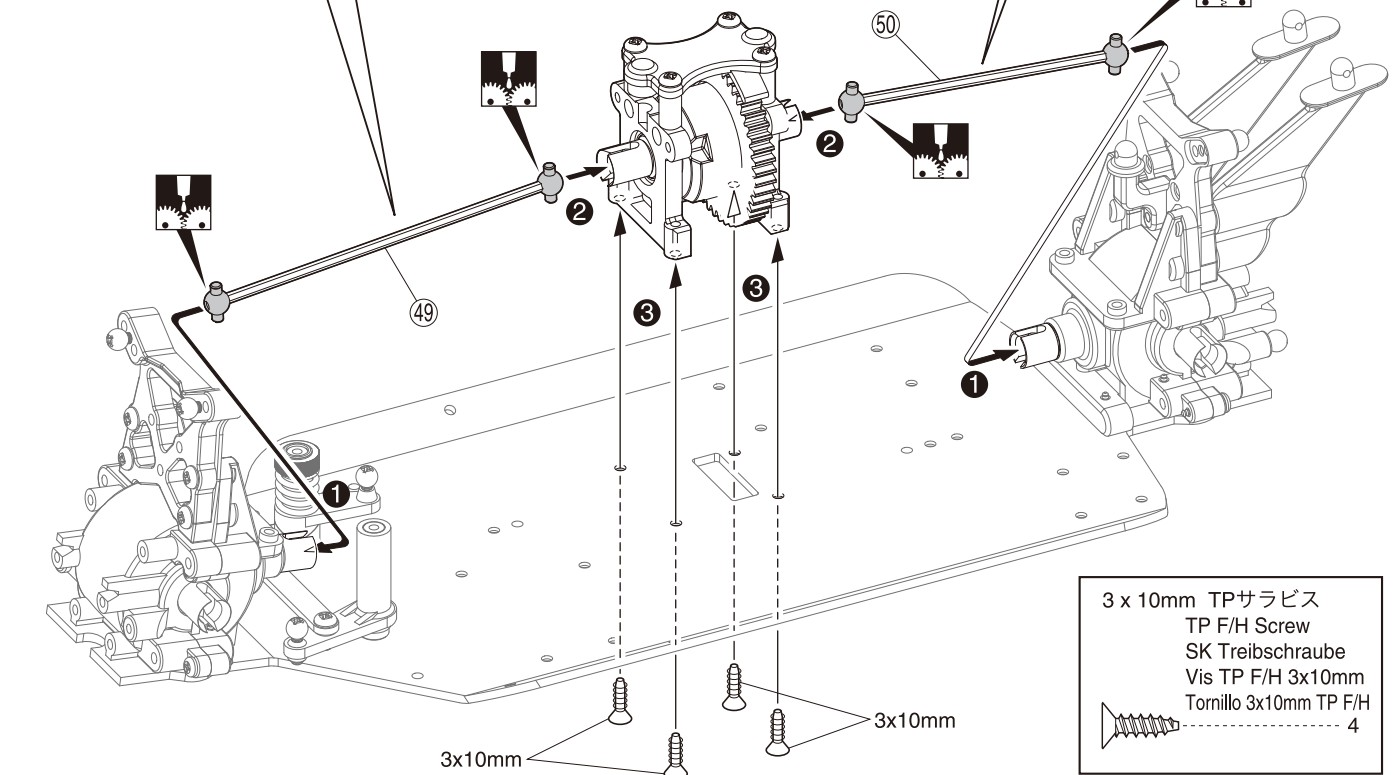
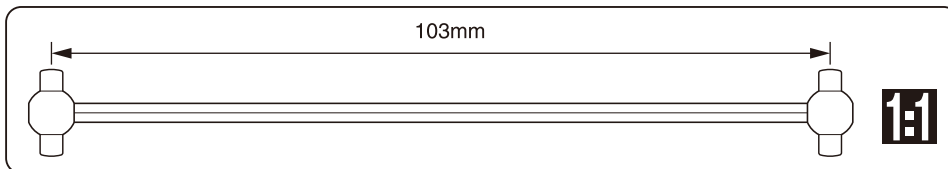
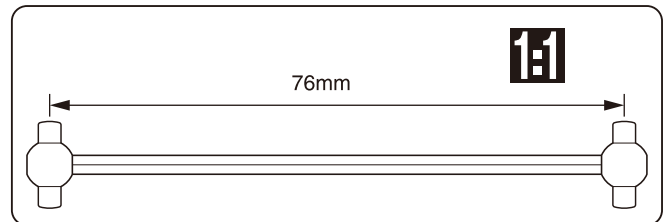
3 x 10mm TPビス
TP Screw
LK Treibschr
Vis TP 3x10mm
Tornillo 3x10mm TP
----- 4



9

センターギヤボックス / Center Gearbox / Die mittlere Getriebegehäuse
Carter de différentiel central / Caja central

①
②
③



3 x 10mm TPサラビス
TP F/H Screw
SK Treibschraube
Vis TP F/H 3x10mm
Tornillo 3x10mm TP F/H
----- 4



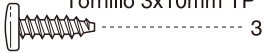
グリスを塗る。
Apply grease.
Fetten.
Graissez.
Aplicar grasa.

① 原寸図。
True-to-scale diagram.
Maßstabsgetreue Darstellung.
Illustration à l'échelle.
Dibujo a tamaño real.

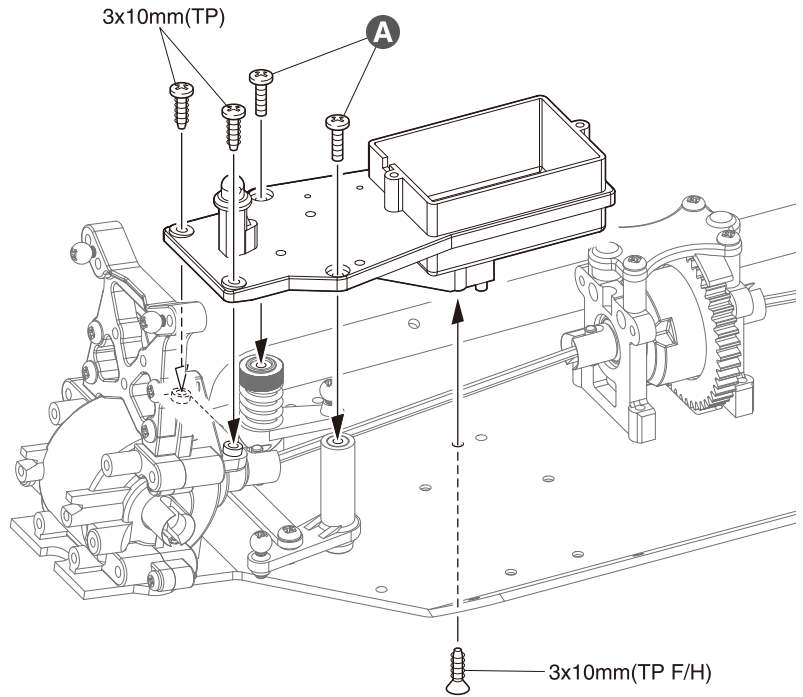
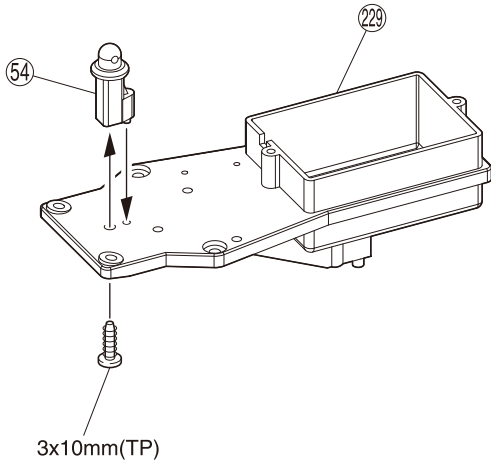
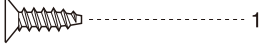
② 番号の順に組立てる。
Assemble in the specified order.
In der angegebenen Reihenfolge zusammenbauen.
Assemblez dans l'ordre indiqué.
Realice el montaje en el orden indicado.

10 フロントアッパーデッキ / Front Upper Deck / Vordere, obere Chassisplatte
 Platine supérieure avant / Soporte delantero

3 x 10mm TPビス
 TP Screw
 LK Treibschr
 Vis TP 3x10mm
 Tornillo 3x10mm TP



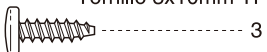
3 x 10mm TPサラビス
 TP F/H Screw
 SK Treibschraube
 Vis TP F/H 3x10mm
 Tornillo 3x10mm TP F/H



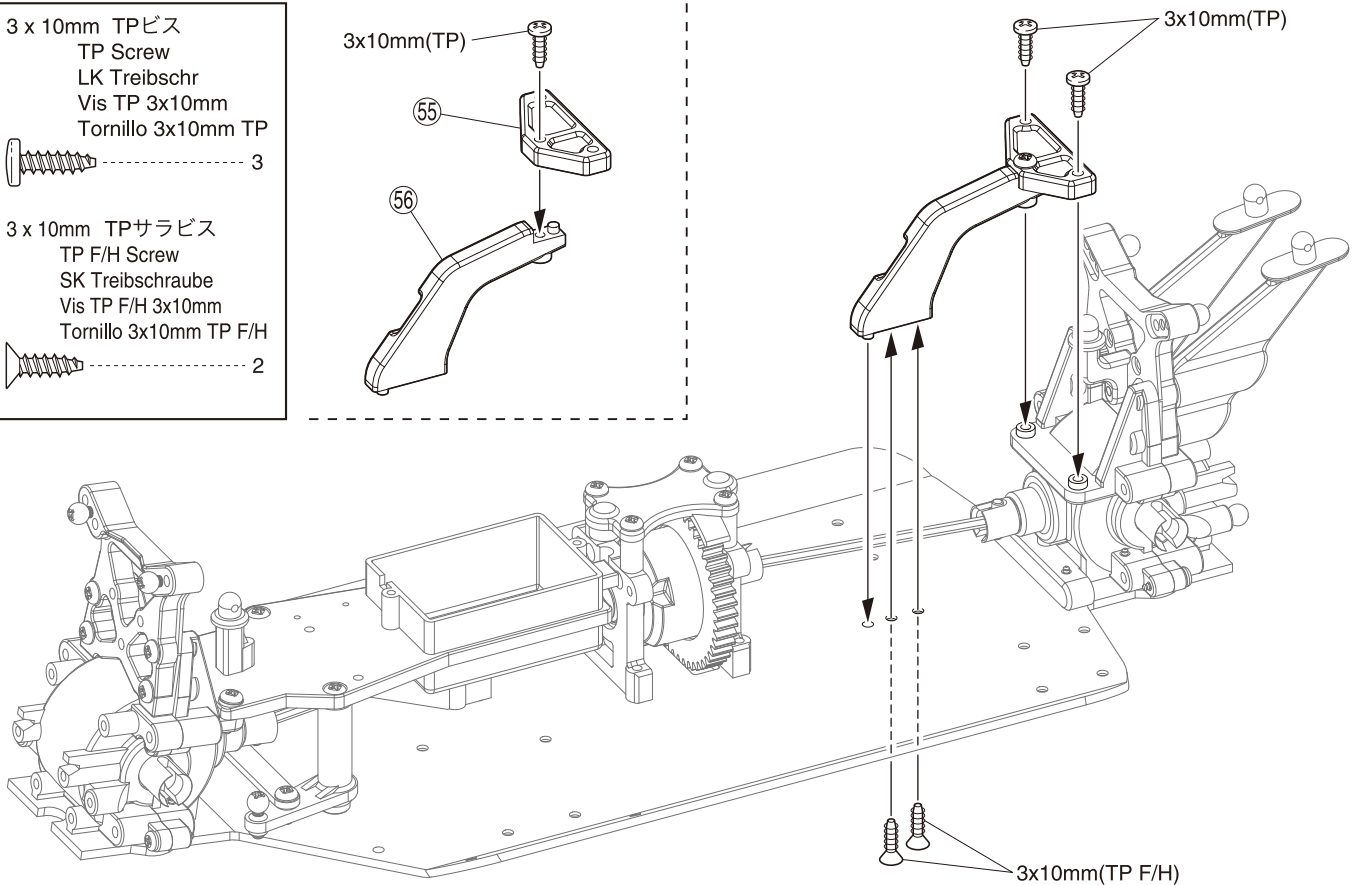
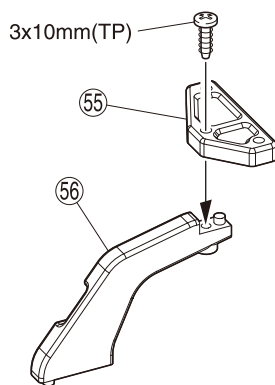
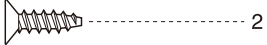
A 7で、仮止めしていたもの。
 Use the screws that were tightened temporarily in Step 7.
 Schrauben aus Baustufe 7 verwenden.
 Fixer les vis qui étaient temporairement fixées à l'étape 7.
 Utilice los tornillos apretados de manera provisional en 7.

11 リヤアッパーデッキ / Rear Upper Deck / Hintere, obere Chassisplatte
 Platine supérieure arrière / Soporte trasero

3 x 10mm TPビス
 TP Screw
 LK Treibschr
 Vis TP 3x10mm
 Tornillo 3x10mm TP



3 x 10mm TPサラビス
 TP F/H Screw
 SK Treibschraube
 Vis TP F/H 3x10mm
 Tornillo 3x10mm TP F/H



12 フロントサスアーム / Front Suspension Arm / Vordere Aufhängung Querlenker

Suspension Triangle avant / Suspensión delantera

⑥1 3 x 39mm シャフト
Shaft
Welle
Axe 3x39mm
Eje 3x39mm

----- 2

⑥0 3 x 46mm シャフト
Shaft
Welle
Axe 3x46mm
Eje 3x46mm

----- 2

⑤9 3 x 7 x 4mm ブラカラー
Plastic Collar
Kunststofflager
Palier plastique
Casquillo plástico

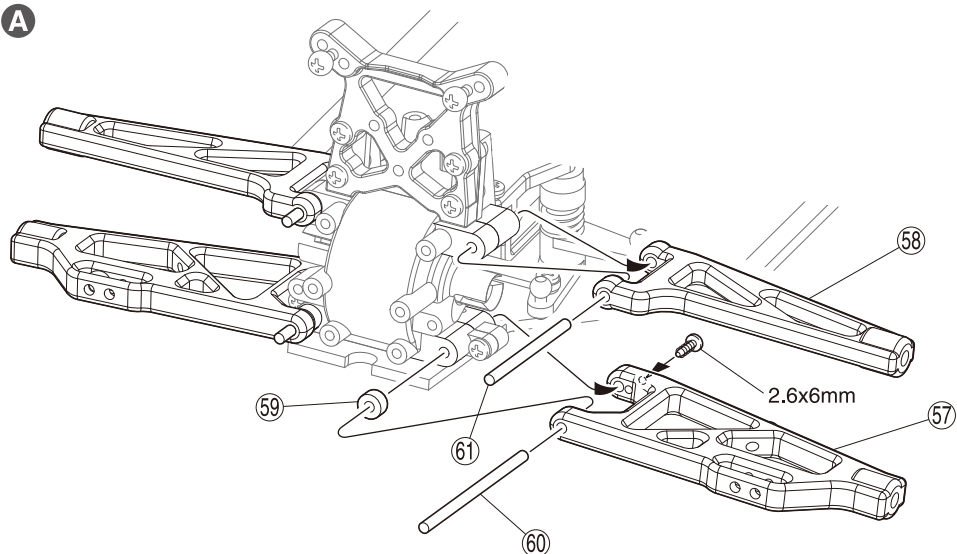


----- 2

2.6 x 6mm TPビス
TP Screw
LK Treibschr
Vis TP 2.6x6mm
Tornillo 2.6x6mm TP



----- 2



A ⑤7, ⑤8 サスアームは前後左右共通です。

⑤7, ⑤8 suspension arms are interchangeable between front / rear and left / right.

Vordere Aufhängungen (Teil ⑤7 und ⑤8) sind zwischen links/rechts und vorne/hinten austauschbar.

Les triangles sont interchangeables entre avant/arrière et gauche/droite.

Los brazos de suspensión ⑤7, ⑤8 pueden cambiarse delante detrás, izquierda derecha.

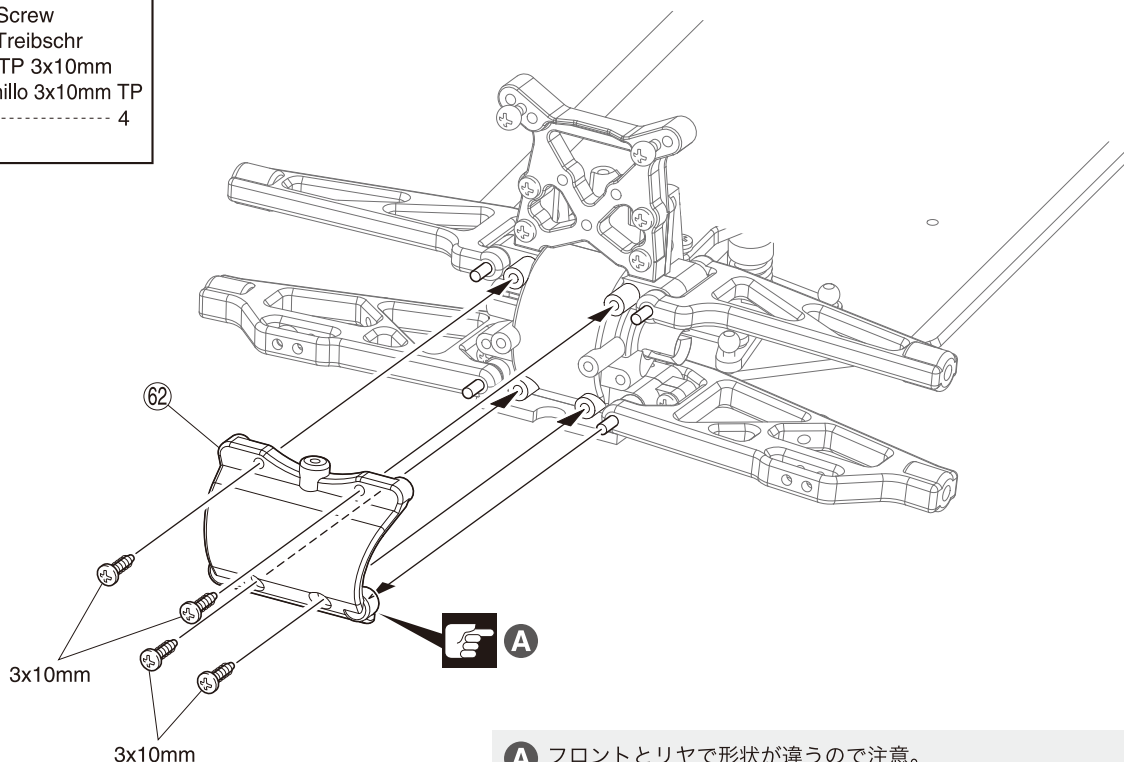
13 フロントバンパー / Front Bumper / Vordere Stoßstange

Pare-choc avant / Parachoques delantero

3 x 10mm TPビス
TP Screw
LK Treibschr
Vis TP 3x10mm
Tornillo 3x10mm TP



----- 4



A フロントとリヤで形状が違うので注意。

NOTE: Shape of front and rear is different.

Achtung: Die Form der Vorder- und Rueckseite ist unterschiedlich.

NOTE: La forme entre l'avant et l'arrière est différente

NOTA: La forma de la parte delantera y trasera son diferentes.



注意して組立てる所。

Pay close attention here!
Vorsicht! Wichtiger Hinweis!
Attention! Avis important!
Preste atención.



左右同じように組立てる。

Assemble left and right sides the same way.
Bauen Sie eine linke und eine rechte Seite.
Assemblez le côté gauche comme le côté droit.
Realice el montaje de igual forma en ambos lados.

14 リヤサスアーム / Rear Suspension Arm / Hintere Aufhängung Querlenker Suspension Triangle arrière / Suspensión Trasera

⑥4 3 x 56mm シャフト
Shaft
Welle
Axe 3x56mm
Eje 3x56mm



----- 2

⑥1 3 x 39mm シャフト
Shaft
Welle
Axe 3x39mm
Eje 3x39mm



----- 2

⑤9 3 x 7 x 4mm プラカラー
Plastic Collar
Kunststofflager
Palier plastique
Casquillo plástico

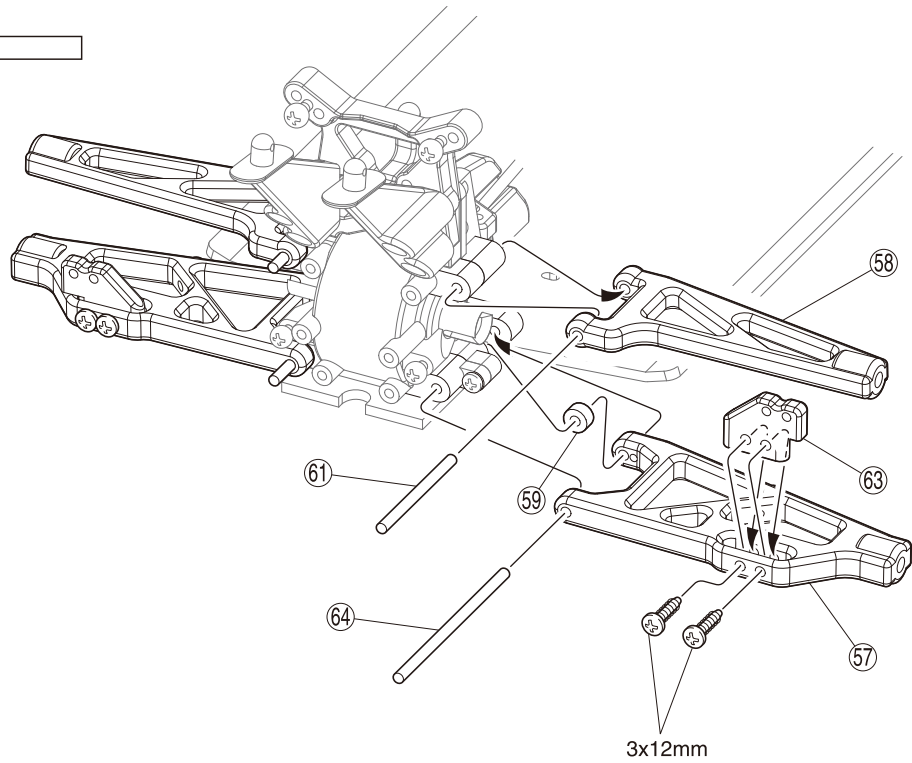


----- 2

3 x 12mm TPビス
TP Screw
RK Treibschr
Vis TP 3x12mm
Tornillo 3x12mm TP



----- 4



3x12mm

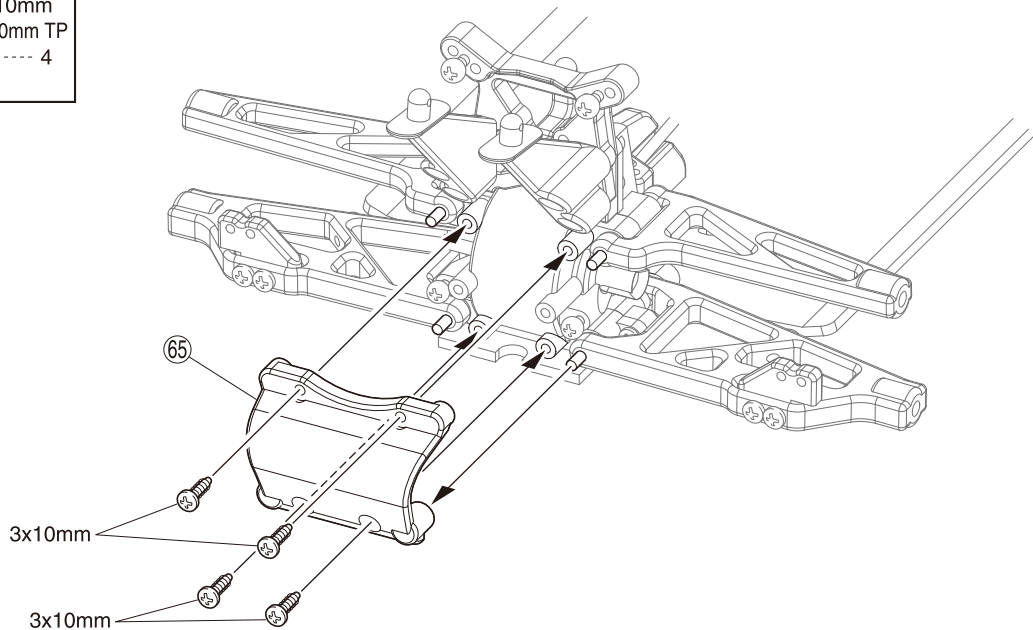


15 リヤバンパー / Rear Bumper / Hintere Stoßstange Pare-choc arrière / Parachoques trasero

3 x 10mm TPビス
TP Screw
LK Treibschr
Vis TP 3x10mm
Tornillo 3x10mm TP



----- 4



左右同じように組立てる。

Assemble left and right sides the same way.

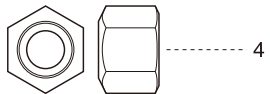
Bauen Sie eine linke und eine rechte Seite.

Assemblez le côté gauche comme le côté droit.

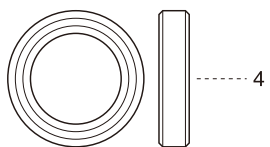
Realice el montaje de igual forma en ambos lados.

16 ステアリングナックル, リヤナックル / Steering Knuckle, Rear Knuckle
 Lenkhebel, Radtraeger hinten / Fusée de direction, Fusée arrière / Mangueta dirección, Mangueta trasera

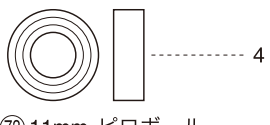
⑦② ホイールナット (ブルー)
 Wheel Nut (Blue)
 Radmutter (blau)
 Ecrou de roue (Bleu)
 Tuerca rueda (Azul)



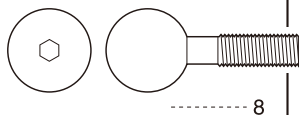
⑬ 12x18x4mm ベアリング
 Ball Bearing
 Kugellager
 Roulements à billes
 Rodamiento



⑥⑨ 6x12x4mm ベアリング
 Ball Bearing
 Kugellager
 Roulements à billes
 Rodamiento



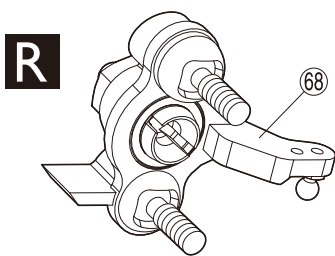
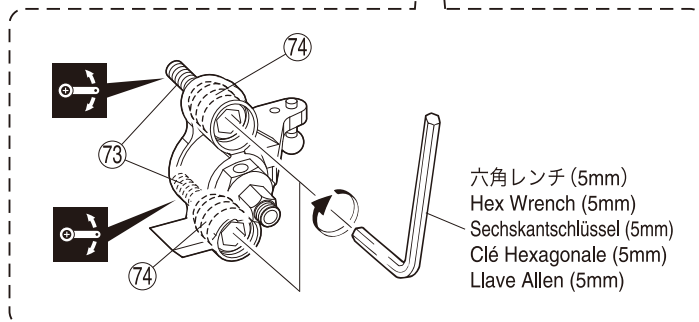
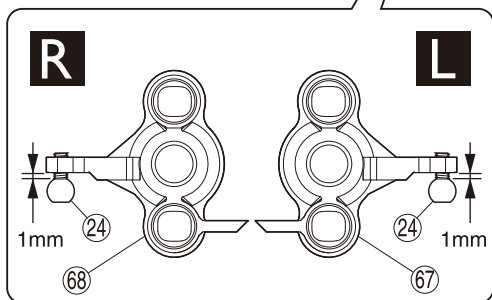
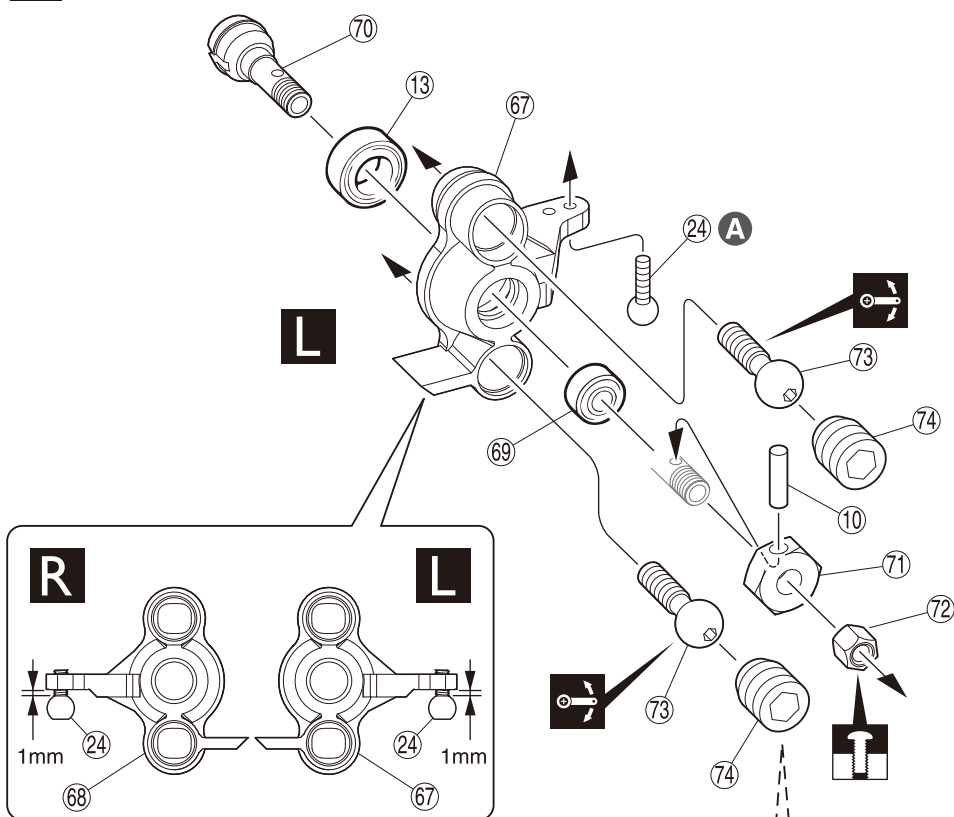
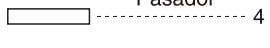
⑦③ 11mm ピロボール
 Pillow Ball
 Kugelschraube
 Rotule 11mm
 Rótula 11mm



②④ 5.8mm ピロボール
 Pillow Ball
 Kugelschraube
 Rotule 5.8mm
 Rótula 5.8mm



⑩ 2 x 10.8mm ピン
 Pin
 Stift
 Axe 2x10.8mm
 Pasador



x2 B

x2 C

A ステアリングナックル用のみ、②④ ピロボールを取り付ける。
 Install ②④ pillow ball on steering knuckle only.
 Kugelschraube (Teil ②④) nur am Lenkhebel montieren.
 Fixer la rotule ②④ sur la fusée de direction.
 Instale la rótula ②④ solamente en la mangueta de dirección.

B ステアリングナックル用
 For Steering Knuckle
 Für Radlenkhebel
 Fusée de direction
 Para mangueta de dirección

C リヤナックル用
 For Rear Knuckle
 Für Radtraeger hinten
 Fusée arrière
 Para mangueta trasera

可動するように組立てる。
 Ensure smooth, non-binding movement when assembling.
 Das Teil muß sich leicht bewegen lassen.
 La pièce doit pouvoir pivoter autour de la vis.
 Asegúrese que la pieza se mueva suavemente.

左右同じように組立てる。
 Assemble left and right sides the same way.
 Bauen Sie eine linke und eine rechte Seite.
 Assemblez le côté gauche comme le côté droit.
 Realice el montaje de igual forma en ambos lados.

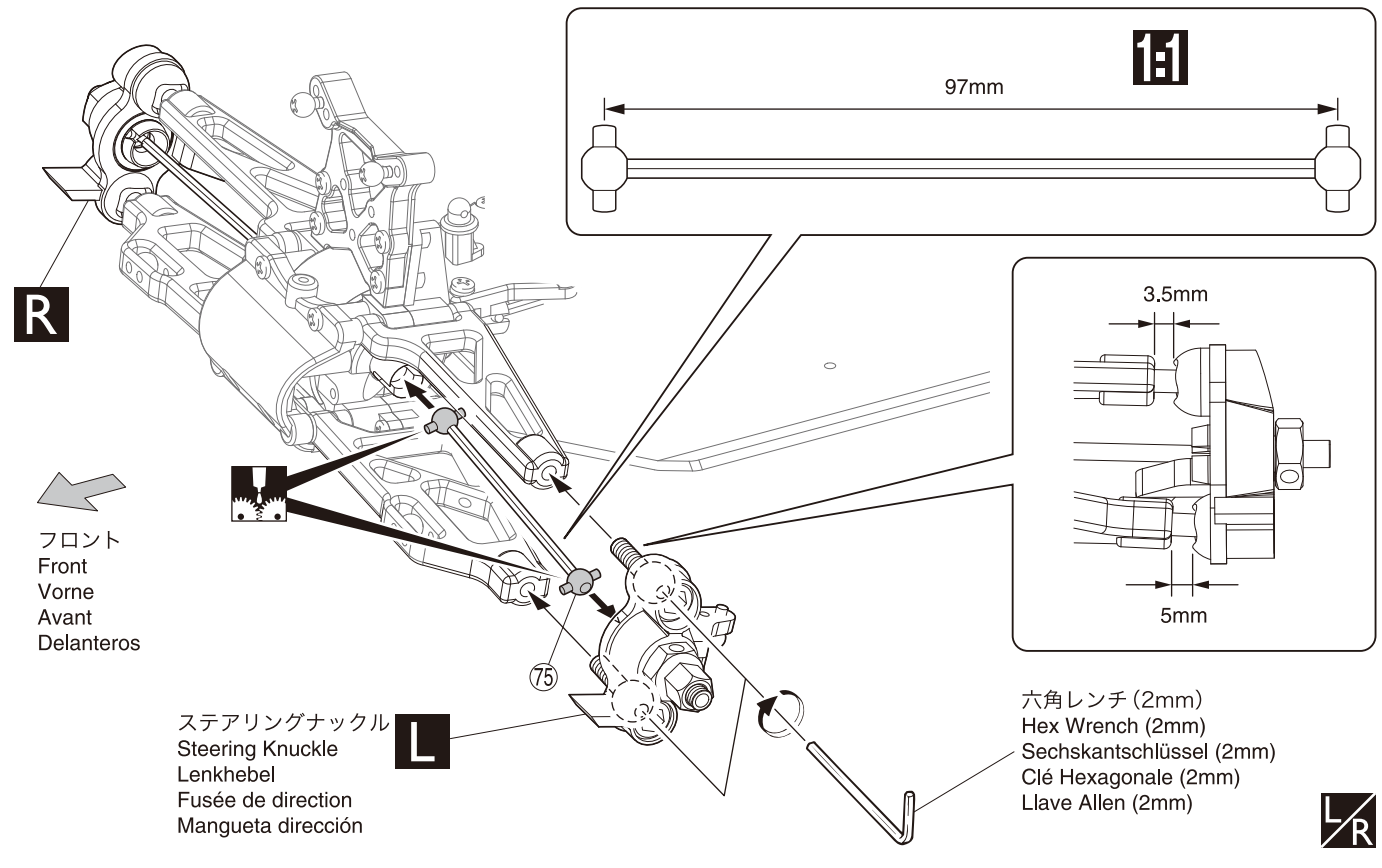
x2 2セット組立てる (例)。
 Assemble as many times as specified.
 Sooft wie angegeben zusammenbauen.
 Assemblez aussi souvent qu'indiqué.
 Repita las veces señaladas.

仮止め。
 Temporarily tighten.
 Vorläufig festziehen.
 Vissez temporairement.
 Apriete de manera provisional.

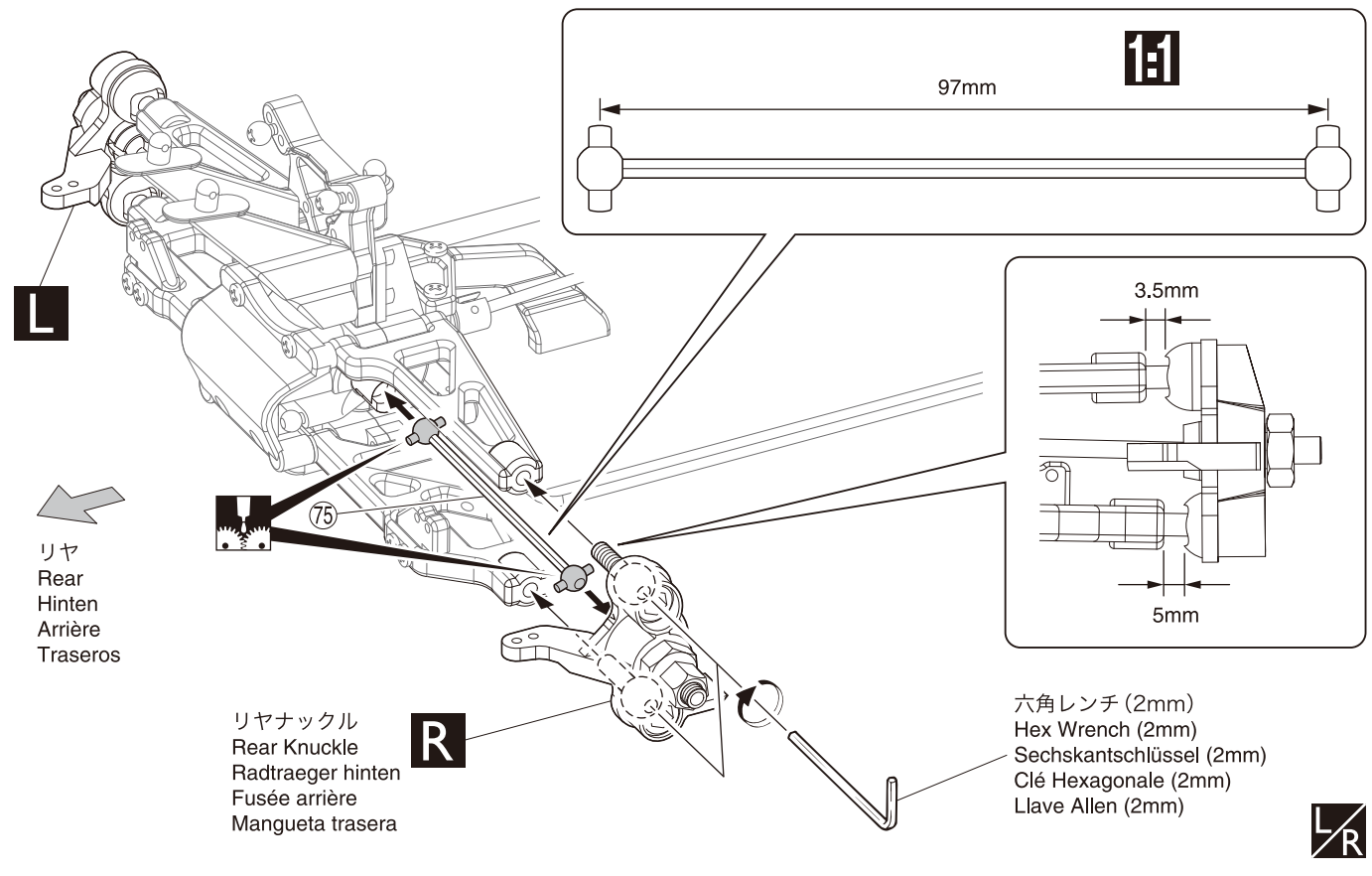
L 左側用。
 For Left.
 Links
 Gauche
 Izquierda

R 右側用。
 For Right.
 Rechts
 Droite
 Derecha

17 ステアリングナックル / Steering Knuckle / Lenkhebel
Fusée de direction / Mangueta Dirección



18 リヤナックル / Rear Knuckle / Radtraeger hinten
Fusée arrière / Mangueta trasera



グリスを塗る。
Apply grease.
Fetten.
Graisiez.
Aplicar grasa.

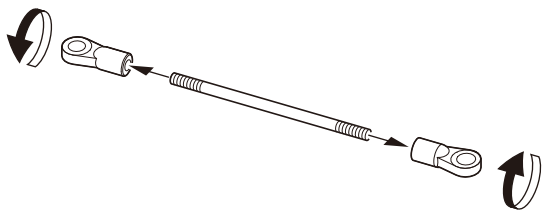
左右同じように組立てる。
Assemble left and right sides the same way.
Bauen Sie eine linke und eine rechte Seite.
Assemblez le côté gauche comme le côté droit.
Realice el montaje de igual forma en ambos lados.

原寸図。
True-to-scale diagram.
Maßstabsgetreue Darstellung.
Illustration à l'échelle.
Dibujo a tamaño real.

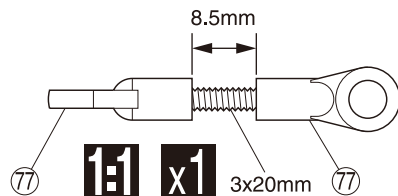
左側用。
For Left.
Links
Gauche
Izquierda

右側用。
For Right.
Rechts
Droite
Derecha

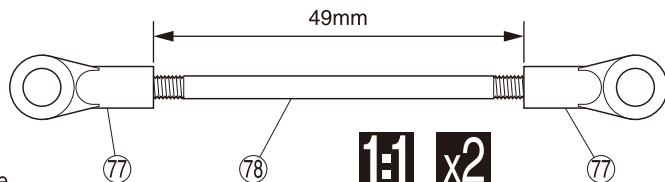
19 ステアリングロッド / Steering Rod / Lenkgestaenge
Biellette de direction / Tirante dirección



●ステアリングロッド
Steering Rod
Lenkgestaenge
Tringlerie de direction
Tirante dirección



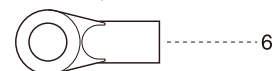
●ステアリングタイロッド
Steering Tie Rod
Spurstange
Biellette de direction
Tirante dirección ajustable



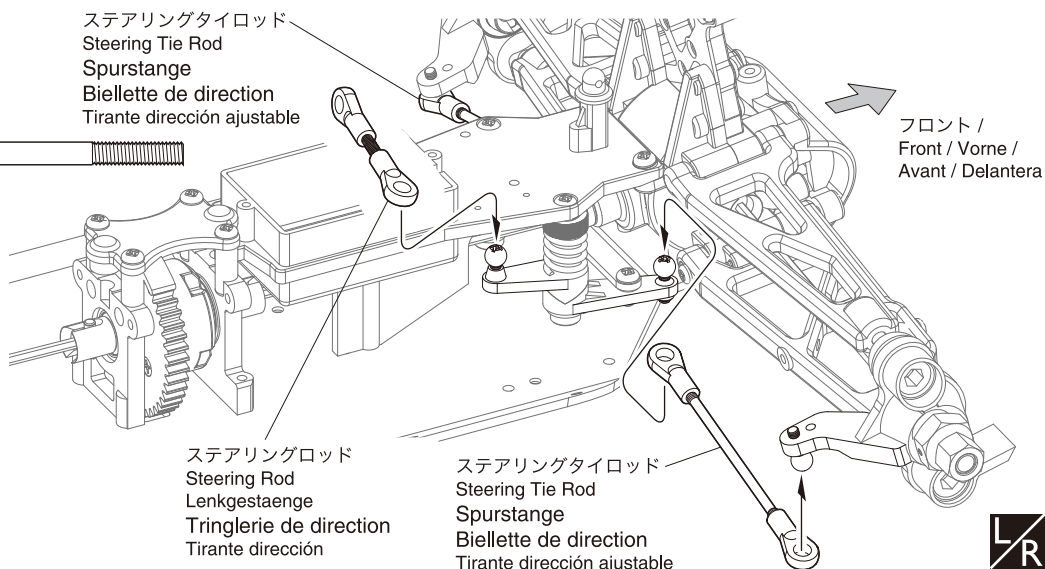
⑦⑧ 3 x 65mm アジャスタブルロッド
Adjustable Rod
Gewindestange
Biellette réglable
Tirante ajustable

3 x 20mm セットビス
Set Screw
Gewindestift
Vis BTR 3x20mm
Prisionero 3x20mm

⑦⑦ 5.8mm ボールエンド
Ball End Kugelpfanne
Chape Rótula



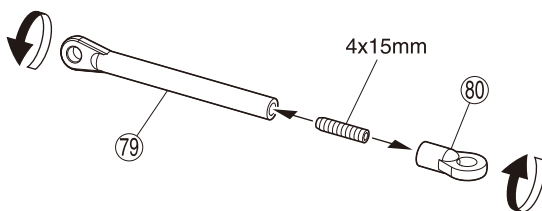
ステアリングタイロッド
Steering Tie Rod
Spurstange
Biellette de direction
Tirante dirección ajustable



ステアリングロッド
Steering Rod
Lenkgestaenge
Tringlerie de direction
Tirante dirección

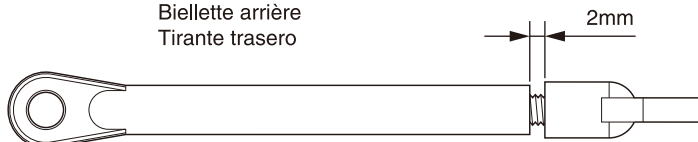
ステアリングタイロッド
Steering Tie Rod
Spurstange
Biellette de direction
Tirante dirección ajustable

20 リヤタイロッド / Rear Tie Rod / Hinteres Gestaenge
Biellette arrière / Tirante trasero



●リヤタイロッド
Rear Tie Rod
Hinteres Gestaenge
Biellette arrière
Tirante trasero

1:1 **x2**



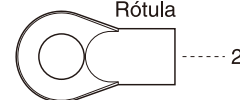
3 x 15mm サラビス
F/H Screw
SK Schraube
Vis F/H 3x15mm
Tornillo 3x15mm F/H

4 x 15mm セットビス
Set Screw
Gewindestift
Vis BTR 4x15mm
Prisionero 4x15mm

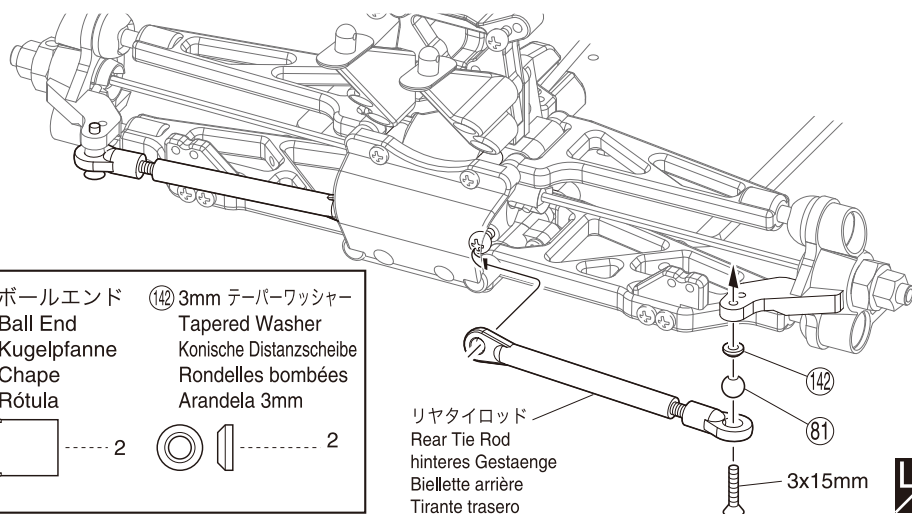
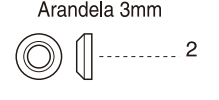
⑧① 6.8mm ボール
Ball Kugel
Rotule Rótula



⑧② 6.8mm ボールエンド
Ball End
Kugelpfanne
Chape Rótula



⑭② 3mm テーパーワッシャー
Tapered Washer
Konische Distanzscheibe
Rondelles bombées
Arandela 3mm



リヤタイロッド
Rear Tie Rod
hinteres Gestaenge
Biellette arrière
Tirante trasero

x2 2セット組立てる(例)。
Assemble as many times as specified.
Sooft wie angegeben zusammenbauen.
Assemblez aussi souvent qu'indiqué.
Repita las veces señaladas.

1:1 原寸図。
True-to-scale diagram.
Maßstabsgetreue Darstellung.
Illustration à l'échelle.
Dibujo a tamaño real.

LR 左右同じように組立てる。
Assemble left and right sides the same way.
Bauen Sie eine linke und eine rechte Seite.
Assemblez le côté gauche comme le côté droit.
Realice el montaje de igual forma en ambos lados.

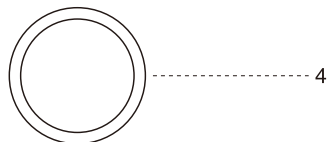
21 ダンパー / Shock Absorber / Stoßdämpfer Amortisseur / Amortiguador



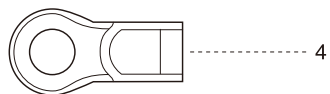
2.6mm ナイロンナット
Nylon Nut Kunststoffmutter
Ecrou nylon Tuerca Nylon

4

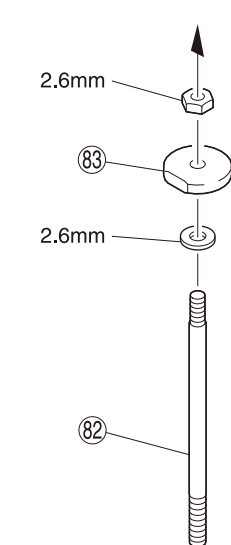
85 Oリング
O-ring O-Ring
Joint thorique Junta Tórica



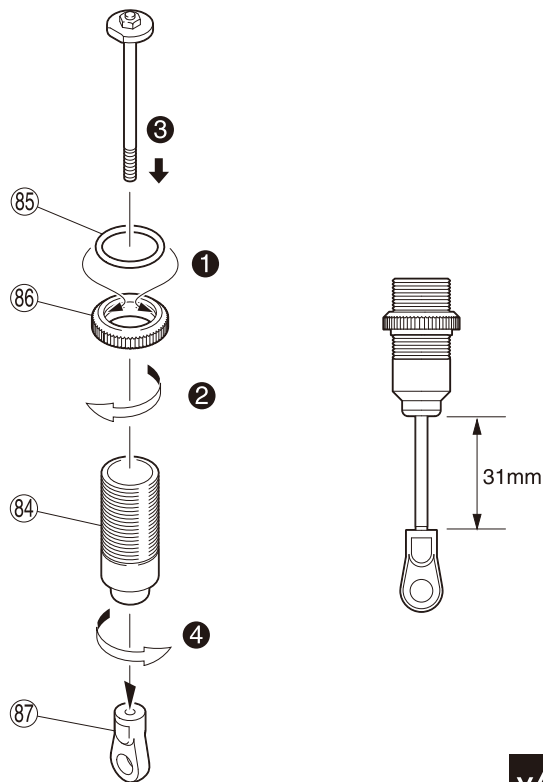
87 6.8mm ボールエンド (S)
Ball End (S) Kugelpfanne (S)
Chape (S) Rótula (S)



83 ピストン
Piston Kolben
Piston Pistón



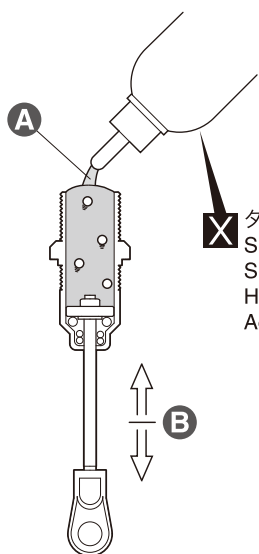
2.6 x 6.8 x 0.5mm ワッシャー
Washer
Scheibe
Rondelle 2.6x6.8x0.5mm
Arandela 2.6x6.8x0.5mm



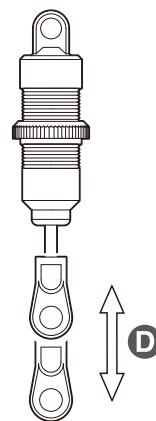
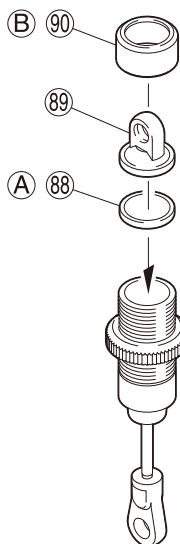
x4

22 ダンパー / Shock Absorber / Stoßdämpfer Amortisseur / Amortiguador

x4



X ダンパーオイル (#350)
Shock Oil (#350)
Silikon-Oel
Huile silicone
Aceite amortiguadores



- A** 多少もり上がるぐらいまで入れる。
Fill in until shock oil nearly overflows.
Daempfer bis zum Rand befüllen
Remplir jusqu'à la limite du débordement.
Rellenar hasta el borde.
- B** 上下させ、気泡をとる。
Then, gently move the piston up and down to get rid of air bubbles.
Kolben auf und ab bewegen, bis keine Luftblasen mehr zu sehen sind
Puis, actionner doucement le piston vers le bas et vers le haut afin d'éliminer les bulles d'airs.
Mueva el pistón hacia arriba y hacia abajo para eliminar las burbujas de aire.

- C** ピストンを下げて、(A)をかぶせて余分なオイルを出します。その後、ゆっくりと(B)をしめこみます。
Pull piston down, cover with (A) & remove excess oil. Then slowly screw on (B).
Kolbenstange nach unten ziehen, Teil (A) montieren und Oel abwischen. Danach Teil (B) langsam aufschrauben.
Tirer le piston vers le bas comme indiqué, puis couvrir avec les pièces (A). Essuyer l'excès d'huile.
Tire del pistón hacia abajo, coloque (A) y elimine el aceite sobrante. Ahora enrosque (B) lentamente.


- D** スムーズに動くか確認する。
Check if piston moves smoothly.
Kolben muss sich leichtgängig bewegen.
Vérifier que le piston bouge librement.
Compruebe si el pistón se mueve suavemente.

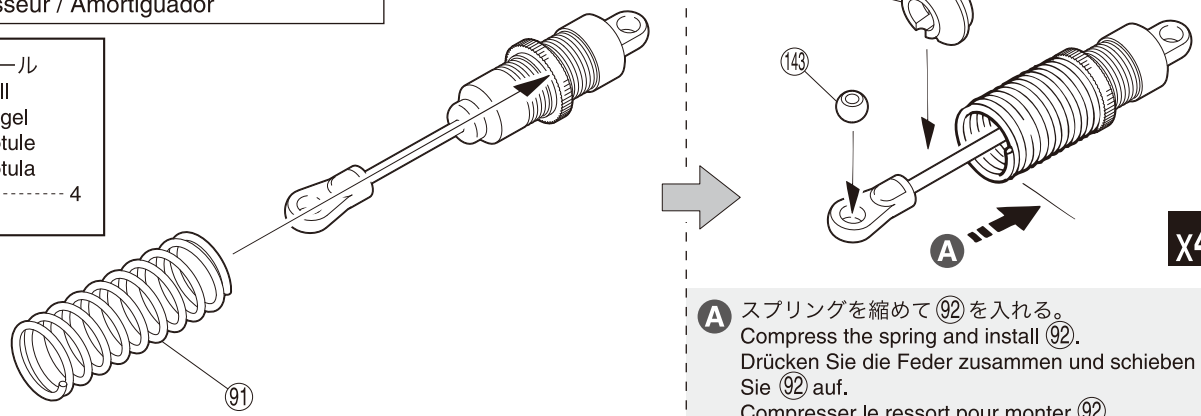
x4 4セット組立てる(例)。
Assemble as many times as specified.
Sooft wie angegeben zusammenbauen.
Assemblez aussi souvent qu'indiqué.
Repita las veces señaladas.

X 別購入品。
Must be purchased separately!
Das Teil ist nicht im Bausatz enthalten!
Doit être acheté séparément!
Debe comprarse por separado.

1,2,3 番号の順に組立てる。
Assemble in the specified order.
In der angegebenen Reihenfolge zusammenbauen.
Assemblez dans l'ordre indiqué.
Realice el montaje en el orden indicado.

23 ダンパー / Shock Absorber / Stoßdämpfer
Amortisseur / Amortiguador

- ⑭ 6.8mm ボール
Ball
Kugel
Rotule
Rótula
- 
- 4

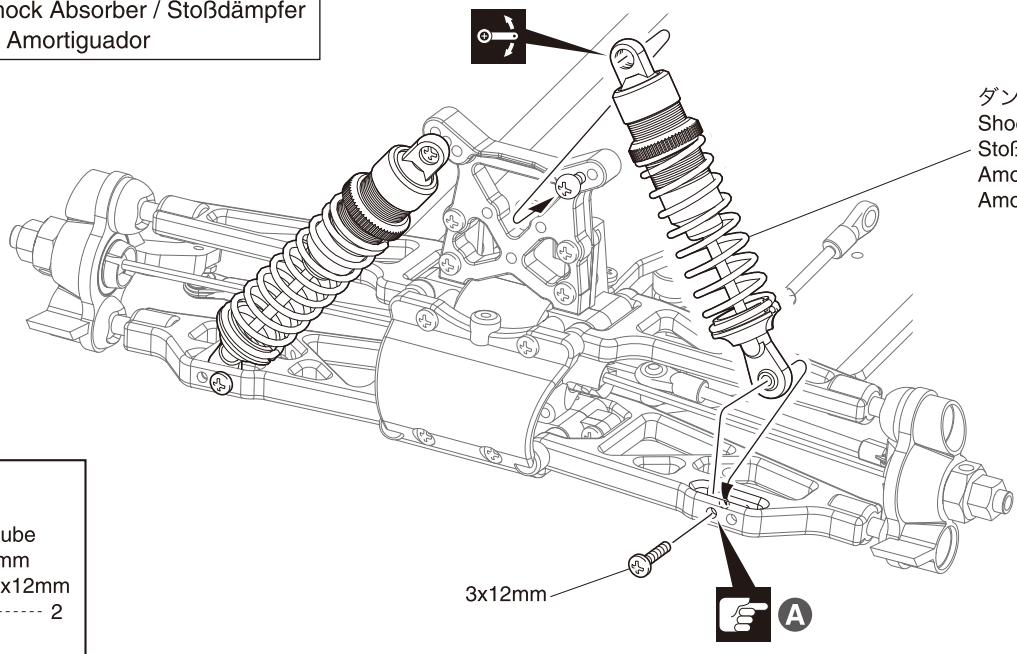


A スプリングを縮めて⑨②を入れる。
Compress the spring and install ⑨②.
Drücken Sie die Feder zusammen und schieben Sie ⑨② auf.
Compresser le ressort pour monter ⑨②.
Comprima el muelle e instale ⑨②.


x4

24 ダンパー / Shock Absorber / Stoßdämpfer
Amortisseur / Amortiguador

- < フロント >
< Front >
< Vorne >
< Avant >
< Delanteros >



ダンパー
Shock Absorber
Stoßdämpfer
Amortisseur
Amortiguador

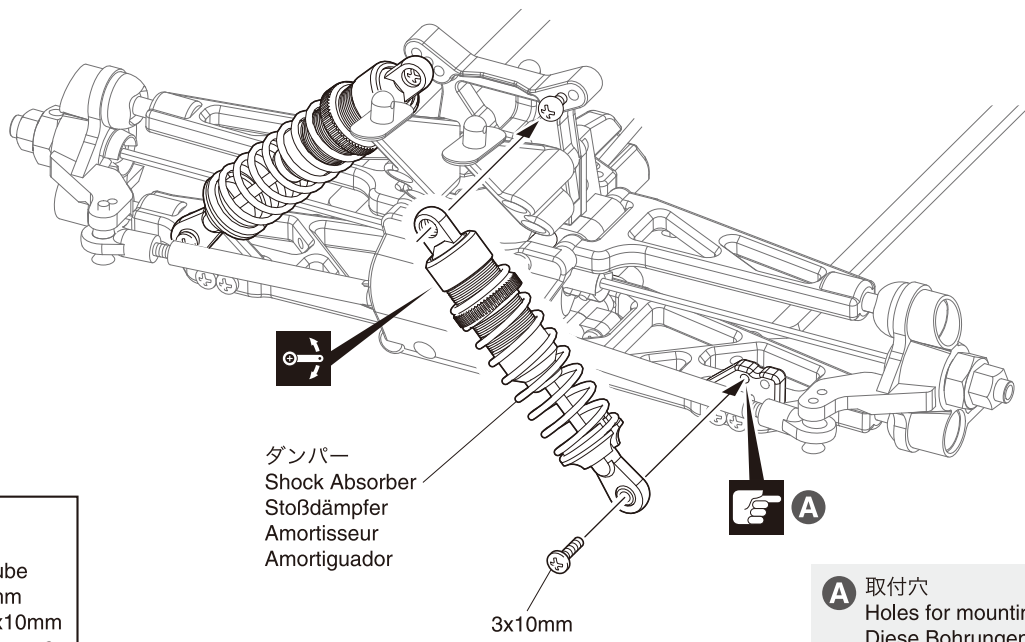
- 3 x 12mm ビス
Screw
LK Schraube
Vis 3x12mm
Tornillo 3x12mm
- 
- 2

3x12mm

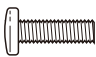
A

L/R

- < リア >
< Rear >
< Hinten >
< Arrière >
< Traseros >



ダンパー
Shock Absorber
Stoßdämpfer
Amortisseur
Amortiguador

- 3 x 10mm ビス
Screw
LK Schraube
Vis 3x10mm
Tornillo 3x10mm
- 
- 2

3x10mm

A

L/R

A 取付穴
Holes for mounting.
Diese Bohrungen verwenden
Trous pour le montage.
Agujeros a utilizar.

L/R 左右同じように組立てる。
Assemble left and right sides the same way.
Bauen Sie eine linke und eine rechte Seite.
Assemblez le côté gauche comme le côté droit.
Realice el montaje de igual forma en ambos lados.

x4 4セット組立てる(例)。
Assemble as many times as specified.
Sooft wie angegeben zusammenbauen.
Assemblez aussi souvent qu'indiqué.
Repita las veces señaladas.

7 可動するように組立てる。
Ensure smooth, non-binding movement when assembling.
Das Teil muß sich leicht bewegen lassen.
La pièce doit pouvoir pivoter autour de la vis.
Asegúrese que la pieza se mueve suavemente.

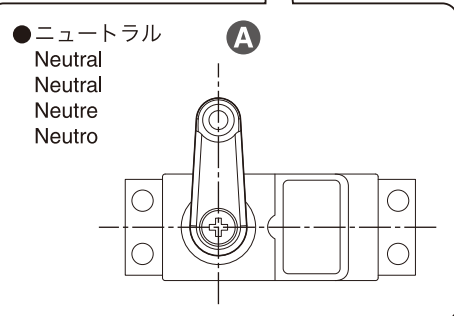
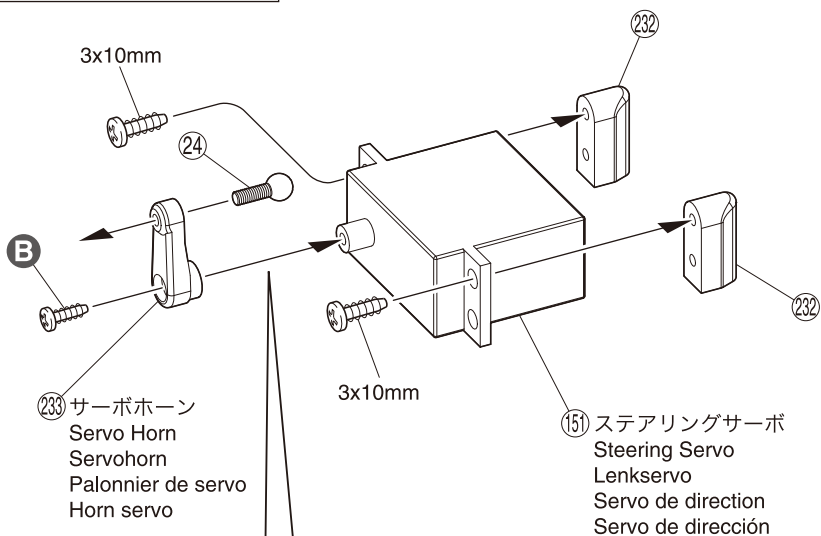
7 注意して組立てる所。
Pay close attention here!
Vorsicht! Wichtiger Hinweis!
Attention! Avis important!
Preste atención.

25 ステアリングサーボ / Steering Servo / Lenkservo
Servo de direction / Servo de dirección

3 x 10mm TPビス
TP Screw
LK Treibsch
Vis TP 3x10mm
Tornillo 3x10mm TP
----- 2

②4 5.8mm ピロボール
Pillow Ball
Kugelschraube
Rotule 5.8mm
Rótula 5.8mm

----- 1

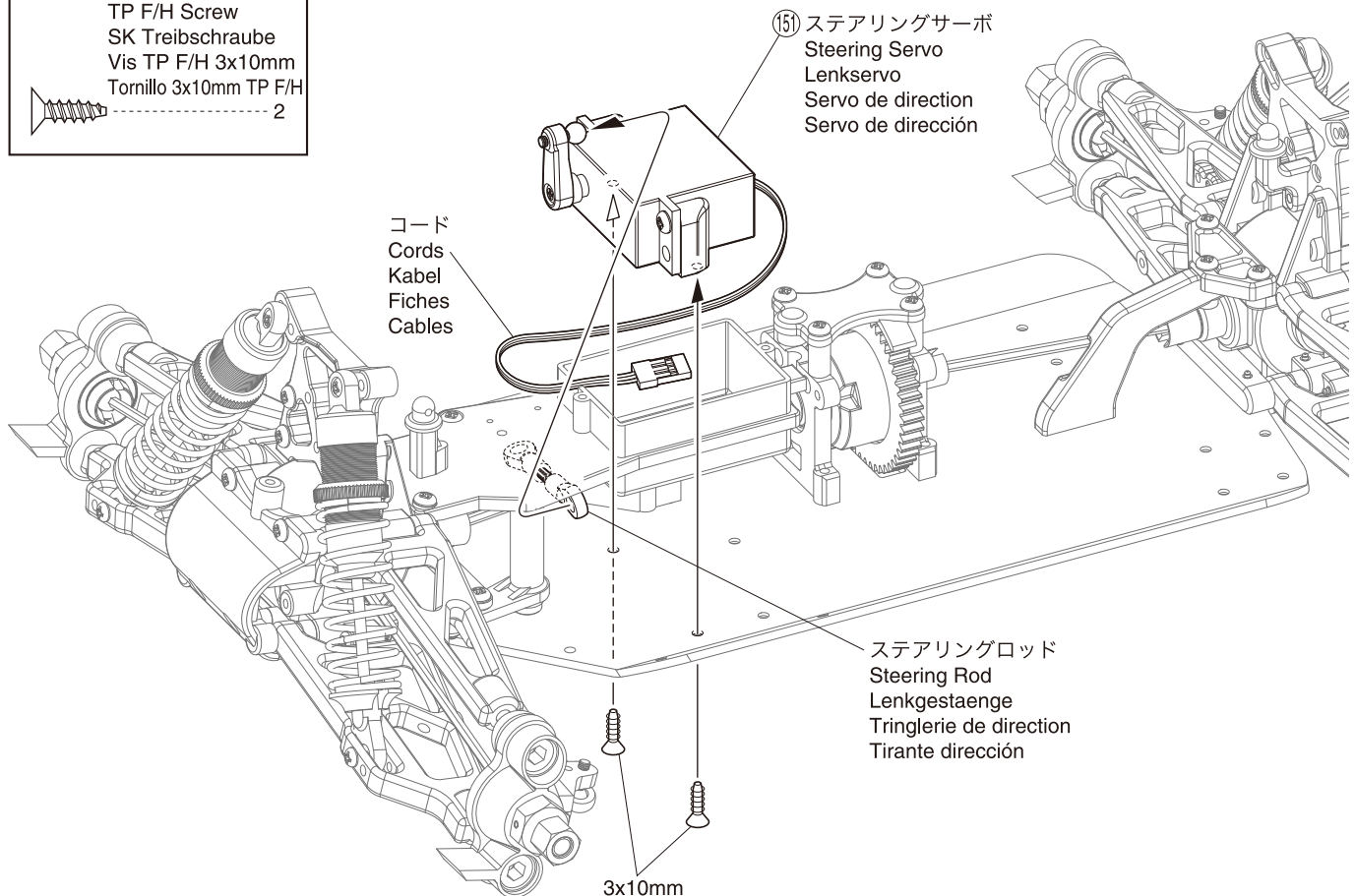


A 垂直
Vertical
Senkrecht
Vertical
Vertical

B サーボ付属
Supplied with the servo.
Beim Servo enthalten.
Livré avec le servo.
Incluido en el servo.

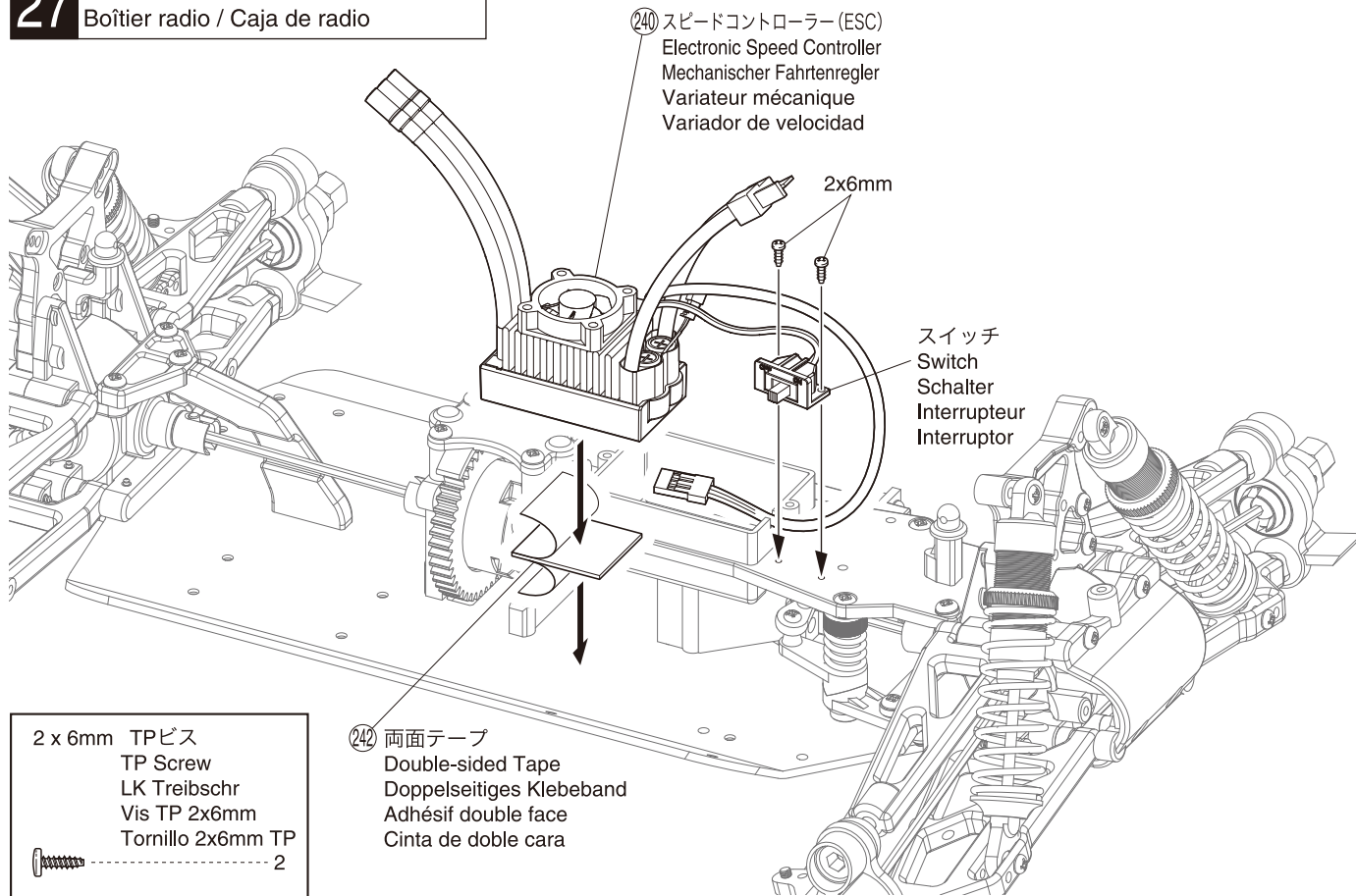
26 ステアリングサーボ / Steering Servo / Lenkservo
Servo de direction / Servo de dirección

3 x 10mm TPサラビス
TP F/H Screw
SK Treibschraube
Vis TP F/H 3x10mm
Tornillo 3x10mm TP F/H
----- 2



27

メカボックス / Radio Box / RC Box
Boîtier radio / Caja de radio

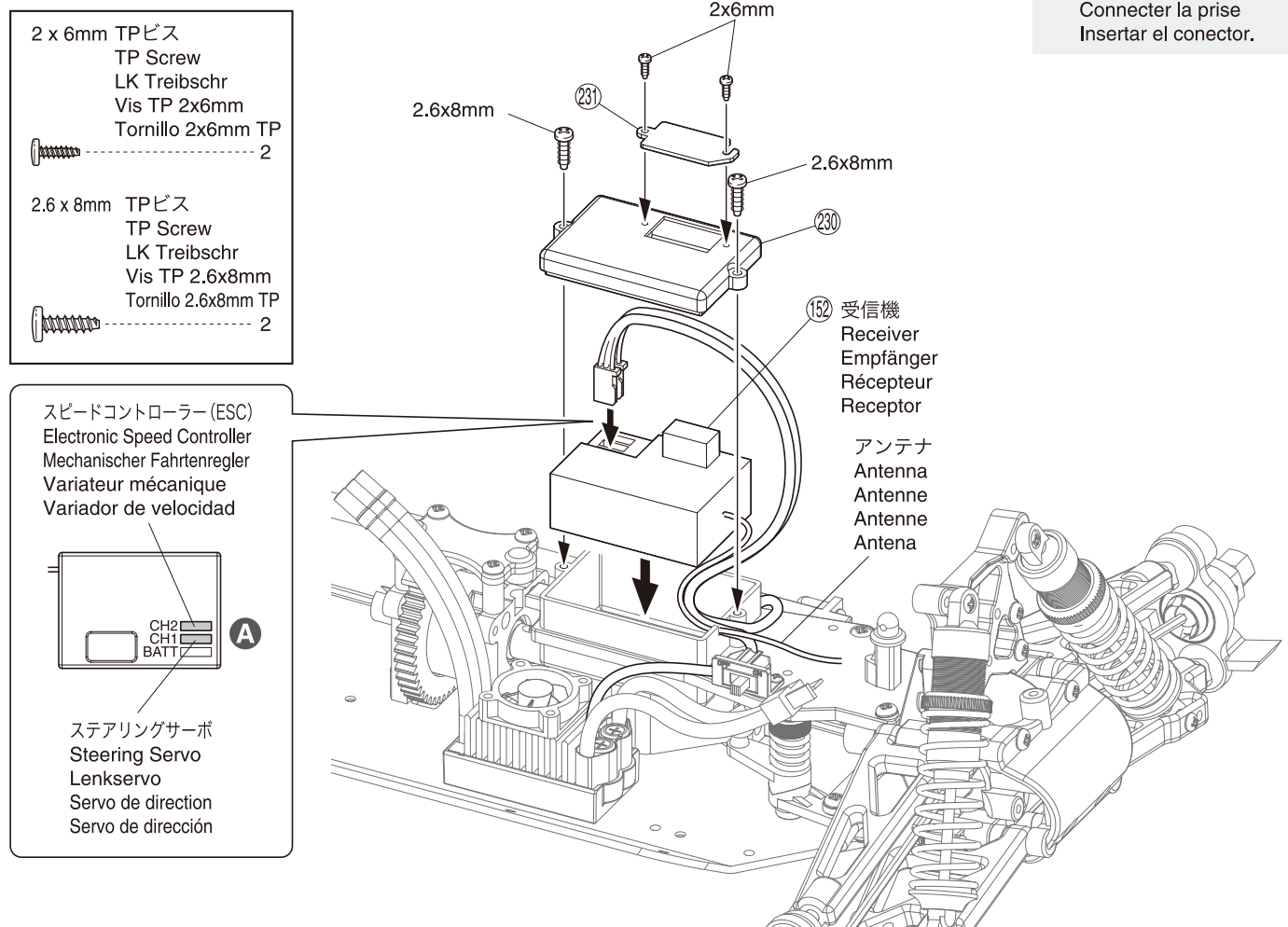


- 2 x 6mm TPビス
TP Screw
LK Treibschr
Vis TP 2x6mm
Tornillo 2x6mm TP
- 2

- 242 両面テープ
Double-sided Tape
Doppelseitiges Klebeband
Adhésif double face
Cinta de doble cara

28

メカボックス / Radio Box / RC Box
Boîtier radio / Caja de radio



- 2 x 6mm TPビス
TP Screw
LK Treibschr
Vis TP 2x6mm
Tornillo 2x6mm TP
- 2
- 2.6 x 8mm TPビス
TP Screw
LK Treibschr
Vis TP 2.6x8mm
Tornillo 2.6x8mm TP
- 2

スピードコントローラー (ESC)
Electronic Speed Controller
Mechanischer Fahrtenregler
Variateur mécanique
Variador de velocidad

ステアリングサーボ
Steering Servo
Lenkservo
Servo de direction
Servo de dirección

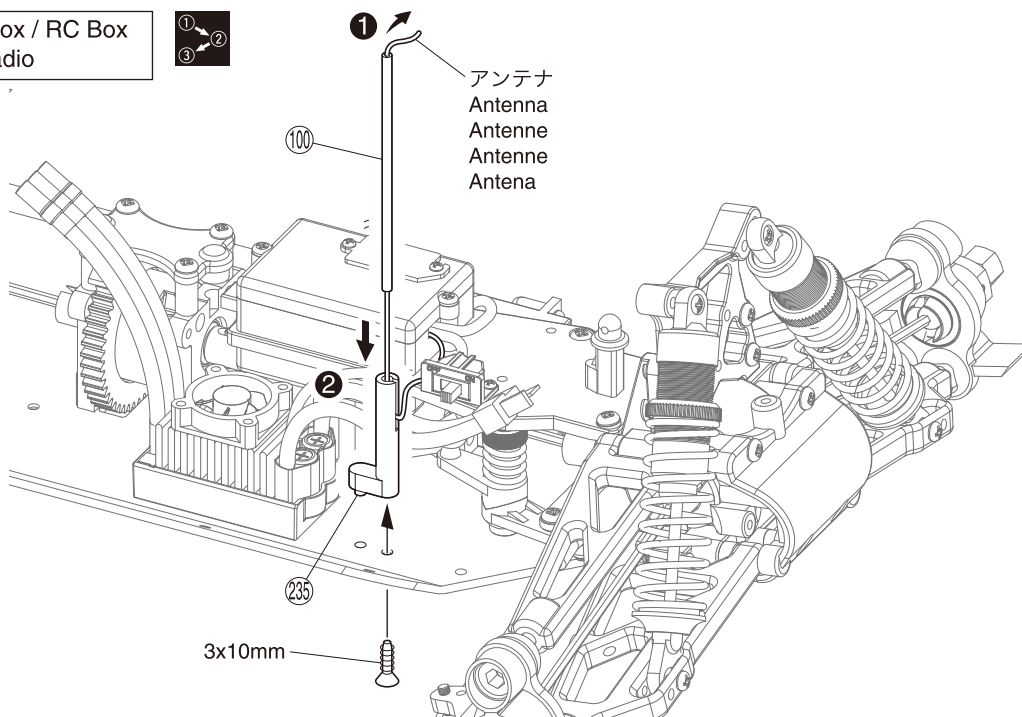
A コネクターを差し込む。
Insert connector.
Stecker einstecken.
Connecter la prise.
Insertar el conector.

29 メカボックス / Radio Box / RC Box Boîtier radio / Caja de radio



3 x 10mm TPサラビス
TP F/H Screw
SK Treibschraube
Vis TP F/H 3x10mm
Tornillo 3x10mm TP F/H

----- 1



30 バッテリーホルダー / Battery Holder / Akkuhalterung Support de batterie / Soporte Baterias

3 x 10mm TPサラビス
TP F/H Screw
SK Treibschraube
Vis TP F/H 3x10mm
Tornillo 3x10mm TP F/H

----- 3

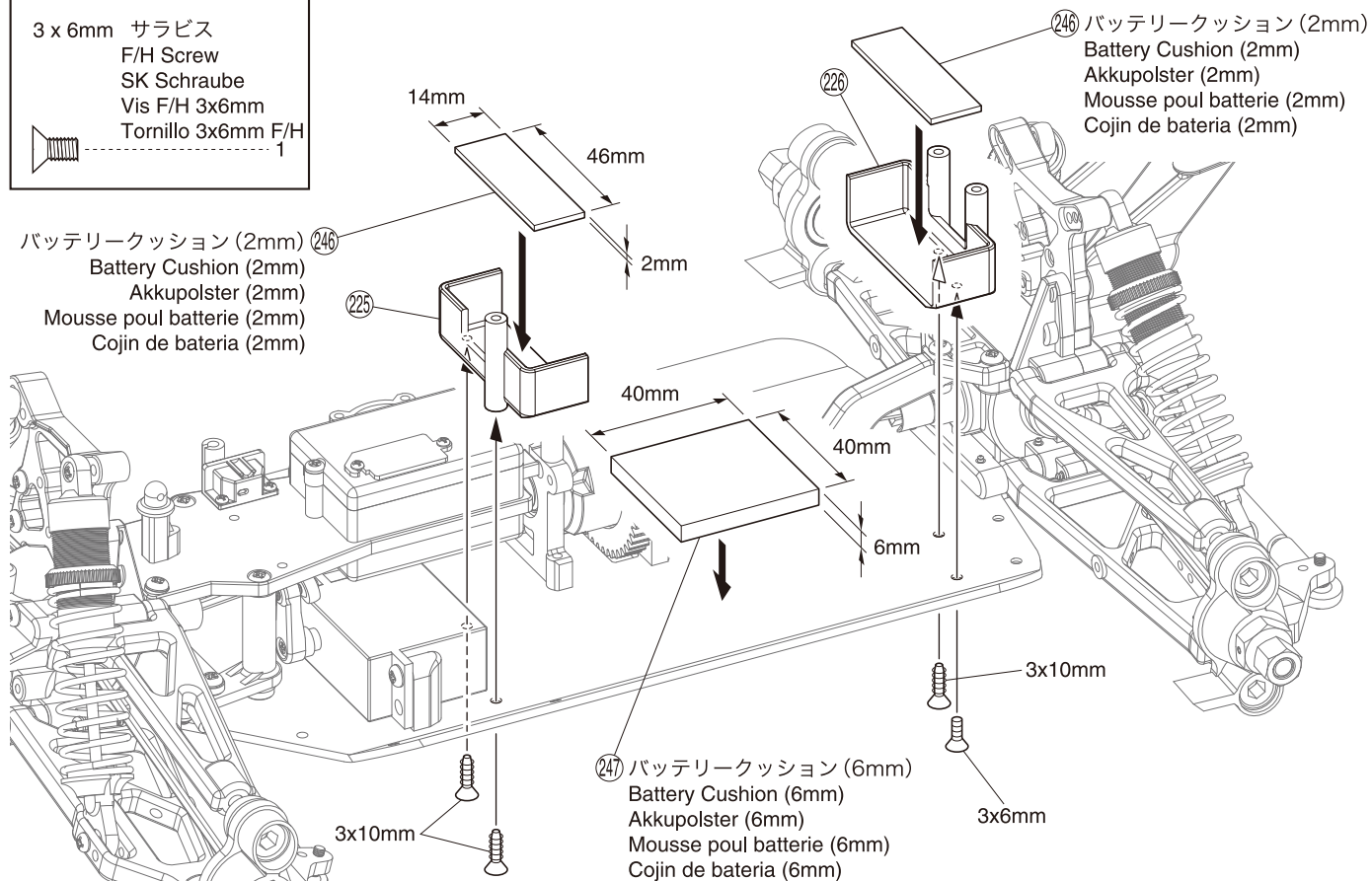
3 x 6mm サラビス
F/H Screw
SK Schraube
Vis F/H 3x6mm
Tornillo 3x6mm F/H

----- 1

▶ カットしてバッテリートレイの内側に貼る。
Cut and apply inside battery tray.
In Streifen schneiden und innerhalb der Akkuwanne befestigen.
Couper et poser dans le support batterie.
Corte y apliqué la bandeja interior de la bateria.



246 バッテリークッション
Battery Cushion
Akkupolster
Mousse pour batterie
Cojin de bateria



246 バッテリークッション (2mm)
Battery Cushion (2mm)
Akkupolster (2mm)
Mousse pour batterie (2mm)
Cojin de bateria (2mm)

247 バッテリークッション (6mm)
Battery Cushion (6mm)
Akkupolster (6mm)
Mousse pour batterie (6mm)
Cojin de bateria (6mm)



番号の順に組立てる。

Assemble in the specified order.

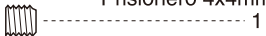
In der angegebenen Reihenfolge zusammenbauen.

Assemblez dans l'ordre indiqué.

Realice el montaje en el orden indicado.

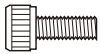
31 モーター / Motor / Motor Moteur / Motor

4 x 4mm セットビス
Set Screw
Gewindestift
Vis BTR 4x4mm
Prisionero 4x4mm



1

3 x 8mm キャップビス
Cap Screw
Inbusschraube
Vis
Tornillo allen



2

3mm フランジナット
Flanged Nut
Stoppmutter
Ecroû épaulé
Tuerca con collarín



2

3 x 10mm サラヘックスビス
F/H Hex Screw
Inbus-Senkkopfschraube
Vis BTR à tête fraisée
F/H hex tornillo



2

3 x 6mm TPサラビス
TP F/H Screw
SK Treibschraube
Vis TP F/H 3x6mm
Tornillo 3x6mm TP F/H

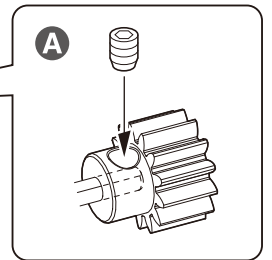
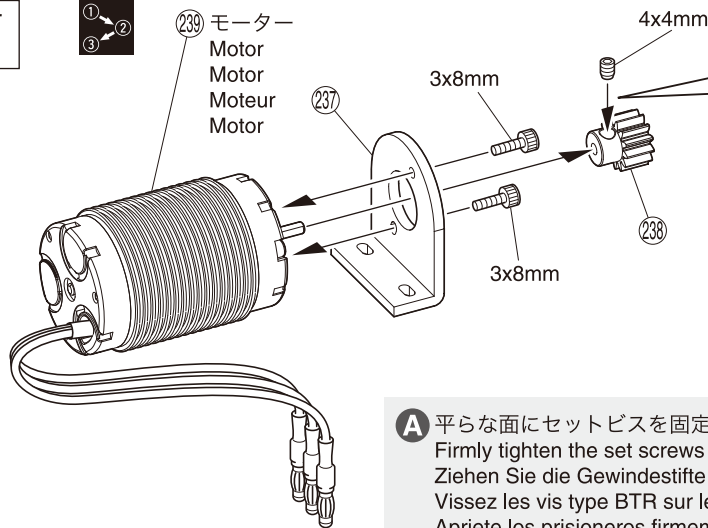


2

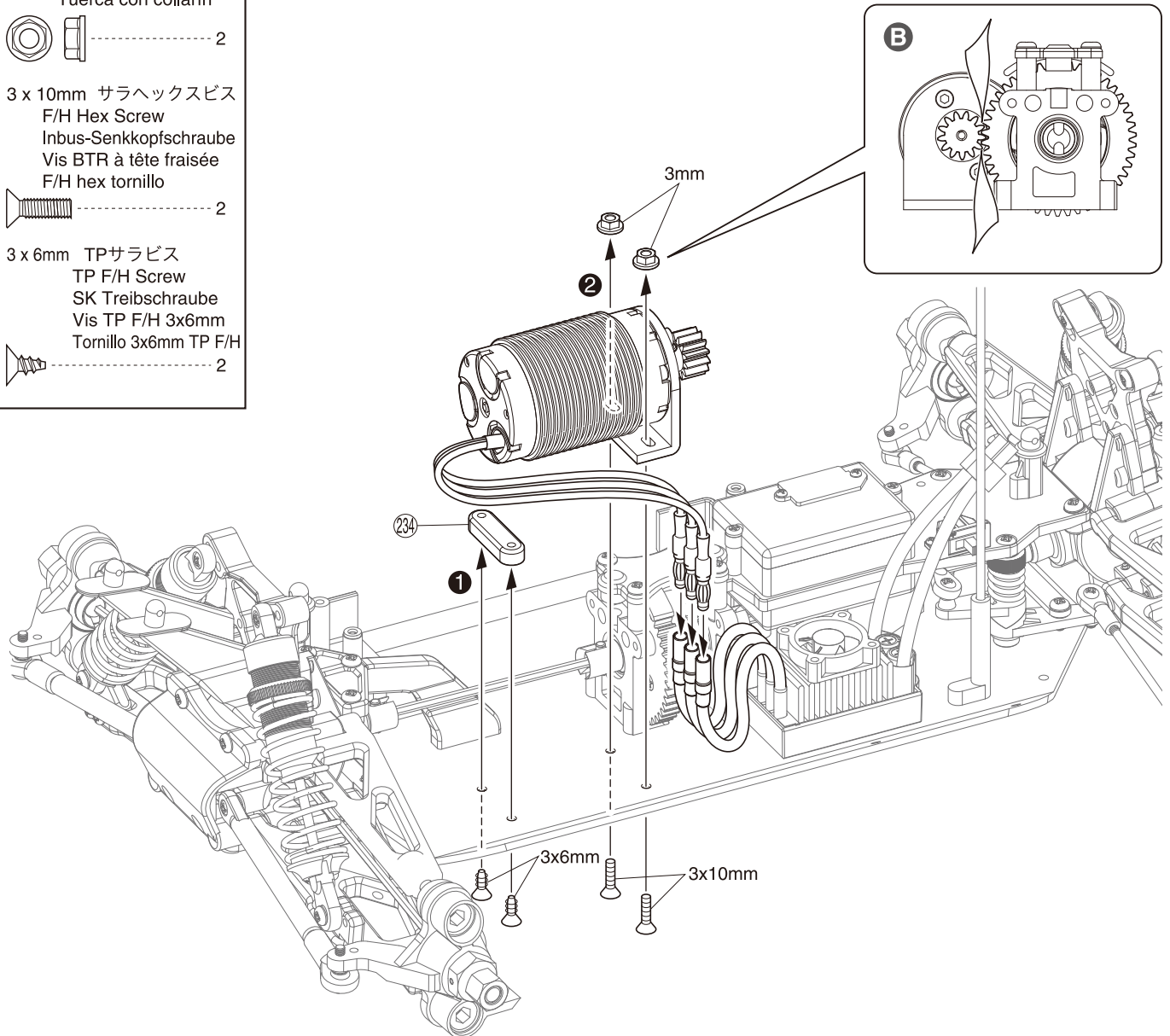
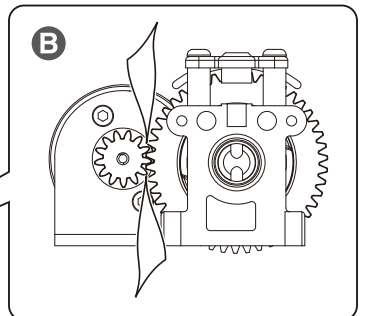


①
②
③

239 モーター
Motor
Motor
Moteur
Motor



A 平らな面にセットビスを固定する。
Firmly tighten the set screws onto the flat spots.
Ziehen Sie die Gewindestifte auf die ab-geflachten Flächen fest.
Vissez les vis type BTR sur les méplats.
Apriete los prisioneros firmemente en las partes planas del eje.

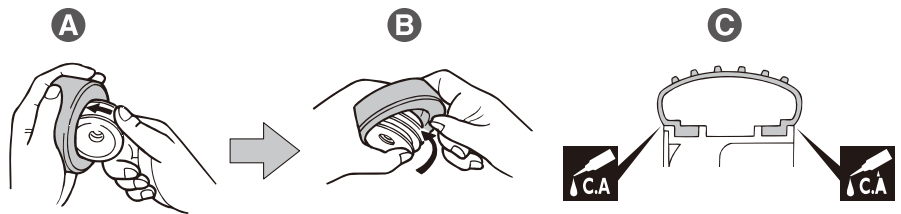
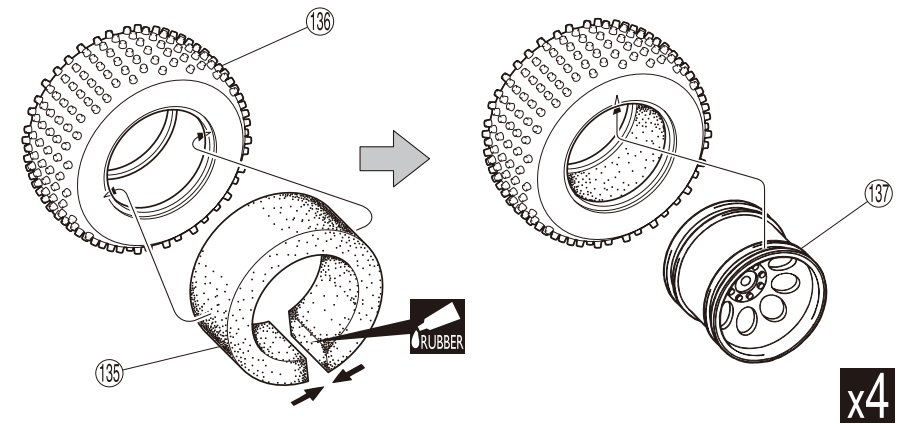


B 紙1枚分のすき間をつくって固定する。
Tighten the screws with one sheet of paper inserted between both gears.
Legen Sie vor dem Festziehen der Schrauben ein Stück Papier zwi-schen beide Zahnräder.
Serrez les vis en insérant une feuille de papier entre les dents des pignons.
Apriete los tornillos colocando un trozo de papel entre la corona y el piñon.

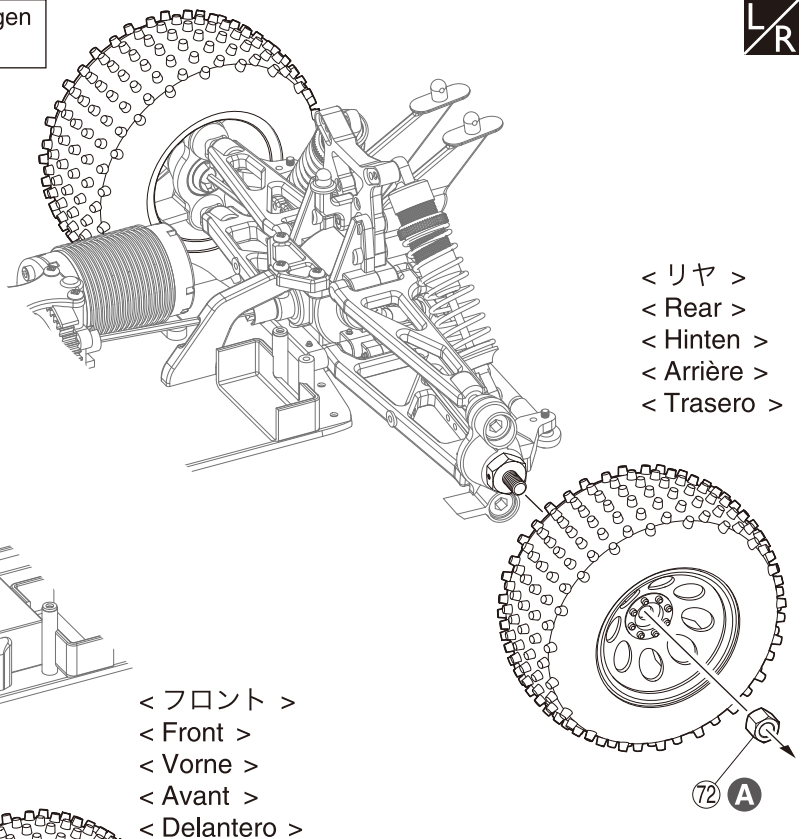
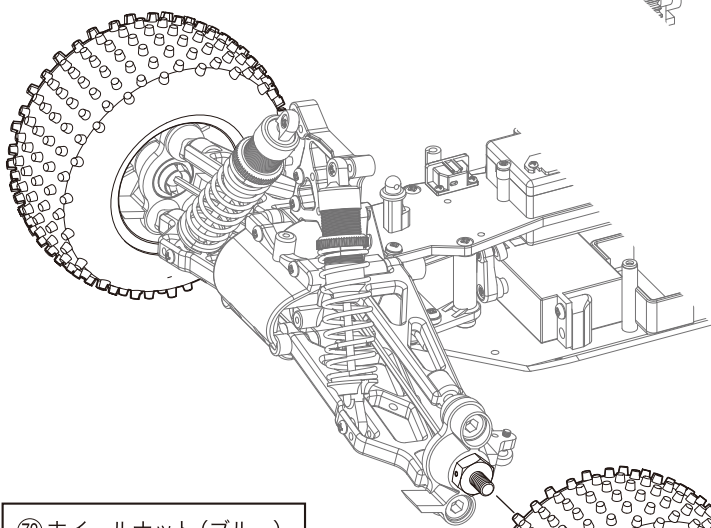
①
②
③ 番号の順に組立てる。
Assemble in the specified order.
In der angegebenen Reihenfolge zusammenbauen.
Assemblez dans l'ordre indiqué.
Realice el montaje en el orden indicado.

32 タイヤ&ホイール / Tire & Wheel / Reifen & Felgen Jantes et pneus / Neumáticos y Llantas

- A** ホイールを回しながら半分くらいタイヤに
いれる。
Fit wheels inside tyres as shown.
Schieben Sie die Felge in den Reifen wie
dargestellt.
Insérer la jante dans le pneu comme indiqué.
Coloque las llantas en el interior.
- B** タイヤを強くひっぱりホイールを押しこむ。
Twist the tyre onto the wheel.
Ziehen Sie den Reifen auf die Felge.
Faire pivoter la jante pour l' installer.
Gire la llanta.
- C** ピッタリはめてからタイヤとホイールの
つなぎ目に瞬間接着剤を流し接着する。
After fitting wheels to tyres, apply instant glue
as shown.
Setzen Sie die Reifen auf die Felgen und
lassen Sie einen Tropfen Sekundenkleber
In der Naht zwischen Reifen und Felge
entlang laufen.
Après assemblage, collez le bord du pneu
sur la jante.
Aplique pegamento cianocrilato en la junta.



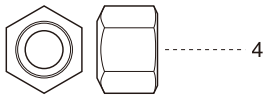
33 タイヤ&ホイール / Tire & Wheel / Reifen & Felgen Jantes et pneus / Neumáticos y Llantas



< リヤ >
< Rear >
< Hinten >
< Arrière >
< Trasero >

< フロント >
< Front >
< Vorne >
< Avant >
< Delantero >

- 72** ホイールナット (ブルー)
Wheel Nut (Blue)
Radmutter (blau)
Ecroû de roue (bleu)
Tuerca rueda (Azul)



- A** 一度シャシーからはずして使用する。
Unscrew the wheel nuts from the chassis,
mount the wheels and retighten the nuts.
Schrauben Sie die Stoppmutter-tern los,
montieren Sie die Räder und ziehen
Sie die Stoppmuttern wieder fest.
Dévissez les écrous Nylstop épaulés,
montez les roues et resserrez les écrous.
Afloje las tuercas del chasis, coloque
las ruedas y apriete las tuercas.

CA 瞬間接着剤で接着する。
Apply instant glue (CA glue, super glue).
Verwenden Sie Sekundenkleber.
Collez avec de la colle cyanoacrylate.
Aplique pegamento instantáneo.

x4 4セット組立てる (例)。
Assemble as many times as specified.
Sooft wie angegeben zusammenbauen.
Assemblez aussi souvent qu'indiqué.
Repita las veces señaladas.

LR 左右同じように組立てる。
Assemble left and right sides the same way.
Bauen Sie eine linke und eine rechte Seite.
Assemblez le côté gauche comme le côté droit.
Realice el montaje de igual forma en ambos lados.

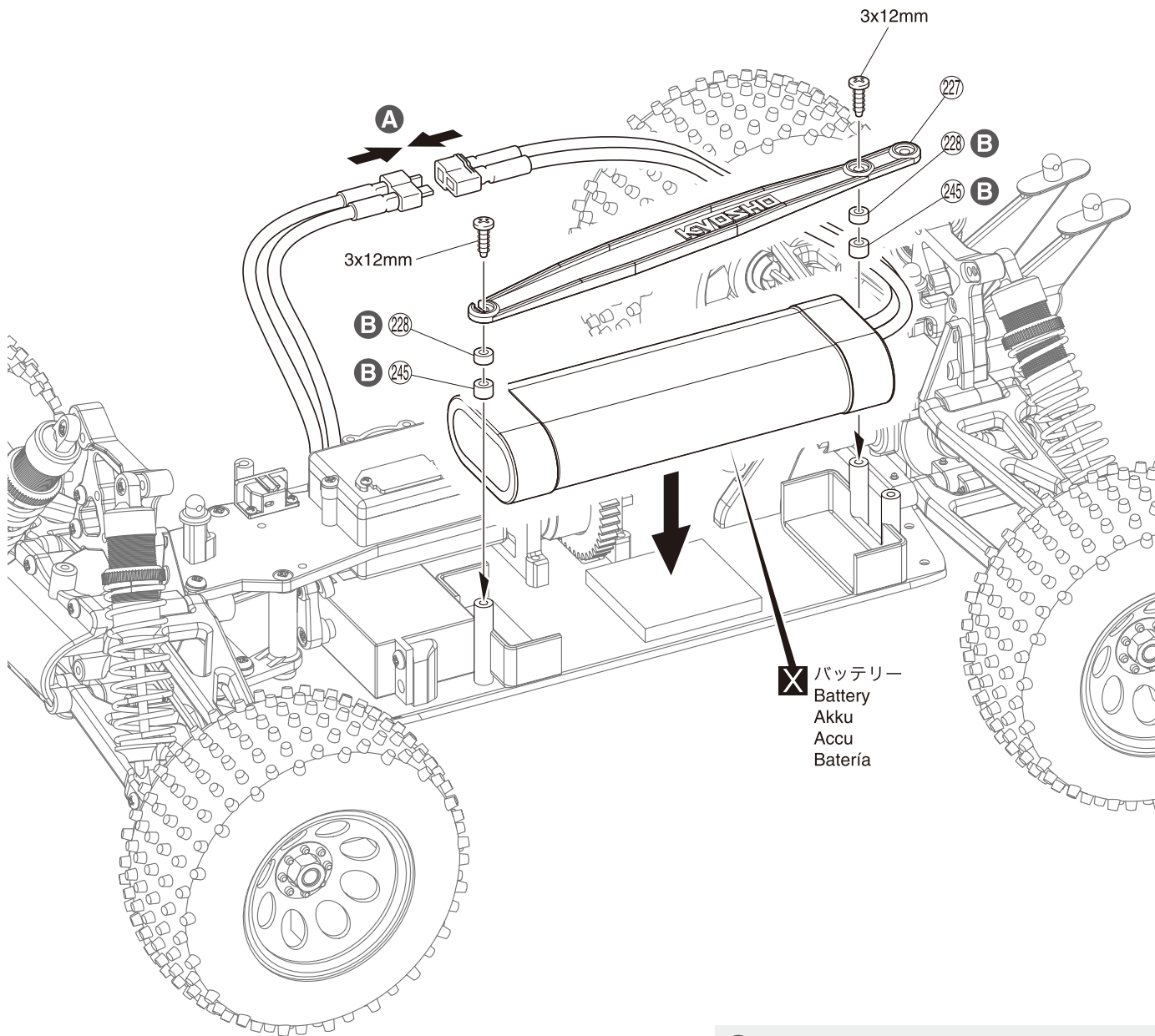
RUBBER ゴム系接着剤で接着する。
Apply rubber type glue.
Gummikleber.
Collez avec de la colle a caoutchouc.
Aplicar cola de contacto.

34 バッテリー / Battery / Akku Accu / Bateria

3 x 12mm TPビス
TP Screw
LK Treibschr
Vis TP 3x12mm
Tornillo 3x12mm TP

②②⑧ 3 x 6 x 3mm プラカラー
Plastic Collar
Kunststofflager
Palier plastique
Casquillo plástico

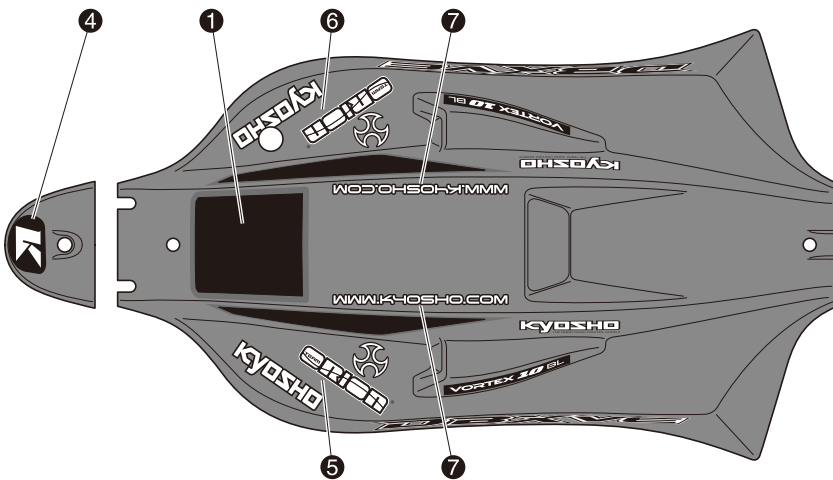
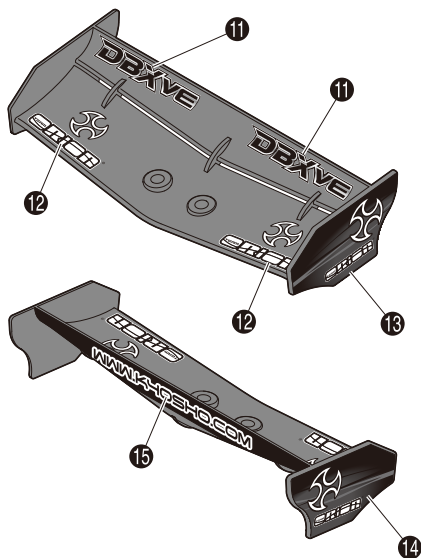
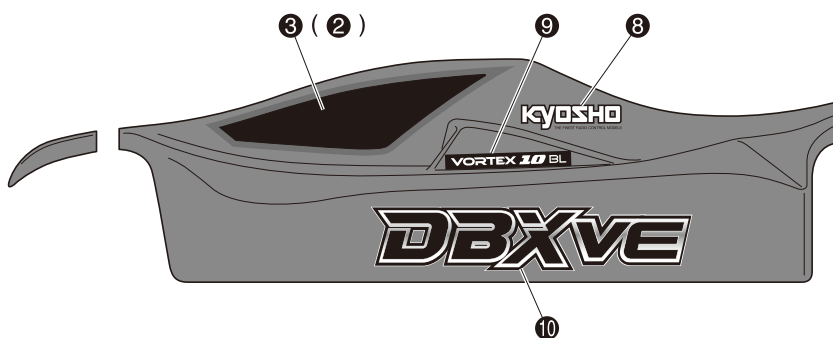
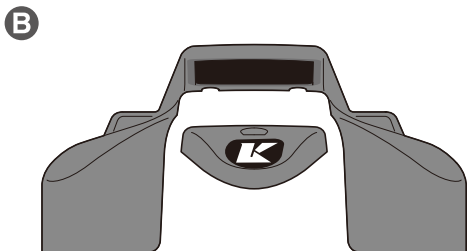
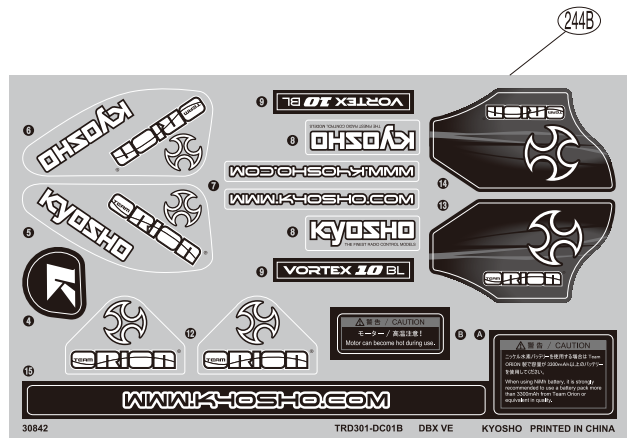
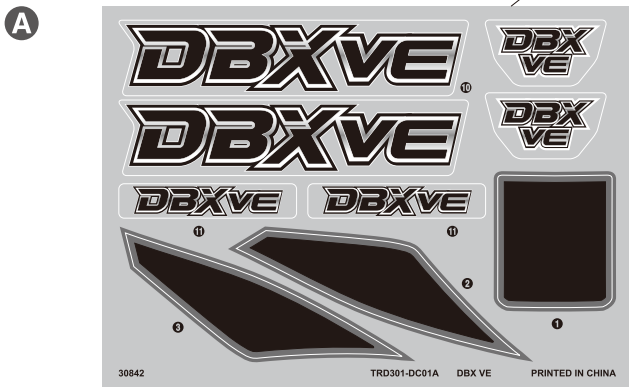
②④⑤ 3 x 6 x 4mm プラカラー
Plastic Collar
Kunststofflager
Palier plastique
Casquillo plástico



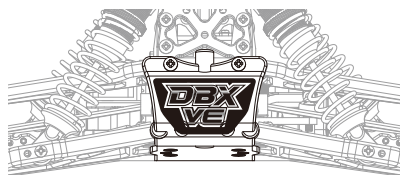
X バッテリー
Battery
Akku
Accu
Bateria

- A** コネクターを接続する。
Connect the servos to the receiver.
Verbinden Sie die Stecker.
Brancher les fiches.
Conectar.
- B** バッテリーの厚みにより調整する。
Adjust according to the battery thickness.
Wählen Sie die Unterlegscheiben entsprechend
der Größe des Akkupacks aus.
Ajuster en fonction de la dimension de la batterie.
Ajuste según el grosor de la batería.

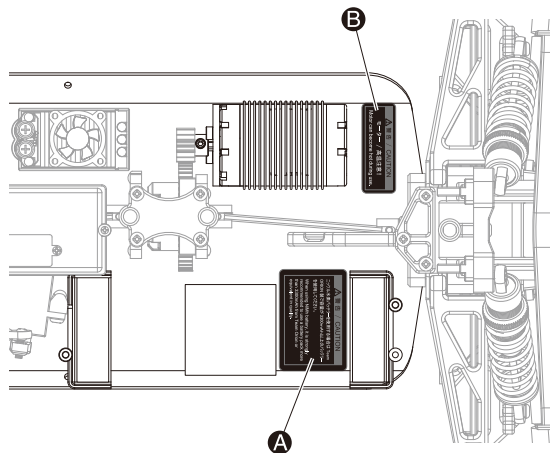
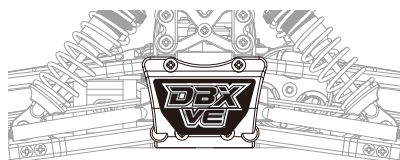
X 別購入品。
Must be purchased separately!
Das Teil ist nicht im Bausatz enthalten!
Doit être acheté séparément!
Debe comprarse por separado.



< フロントバンパー >
< Front Bumper >
< Vordere Stoßstange >
< Pare-choc avant >
< Parachoques delantero >



< リヤバンパー >
< Rear Bumper >
< Hintere Stoßstange >
< Pare-choc arrière >
< Parachoques trasero >

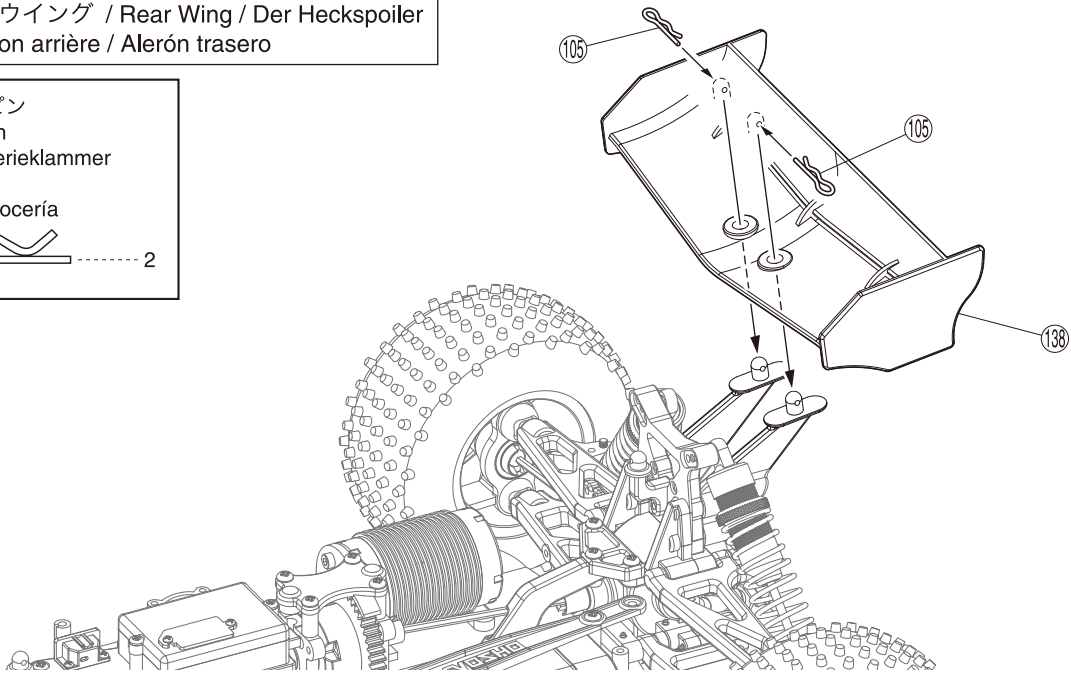


A デカールは、パッケージ及び取扱説明書を参考に好みの位置に貼って、不要な部分はカットしてください。
Place the decals to your liking to the packages and the instruction manual, and cut off the excess part.
Bringen Sie die Dekorteile gemäss der Abbildung auf dem Karton auf.
Placer les autocollants en se référant au couvercle de la boîte et à la notice.
Coloque los adhesivos sin numeración en los lugares de su elección.

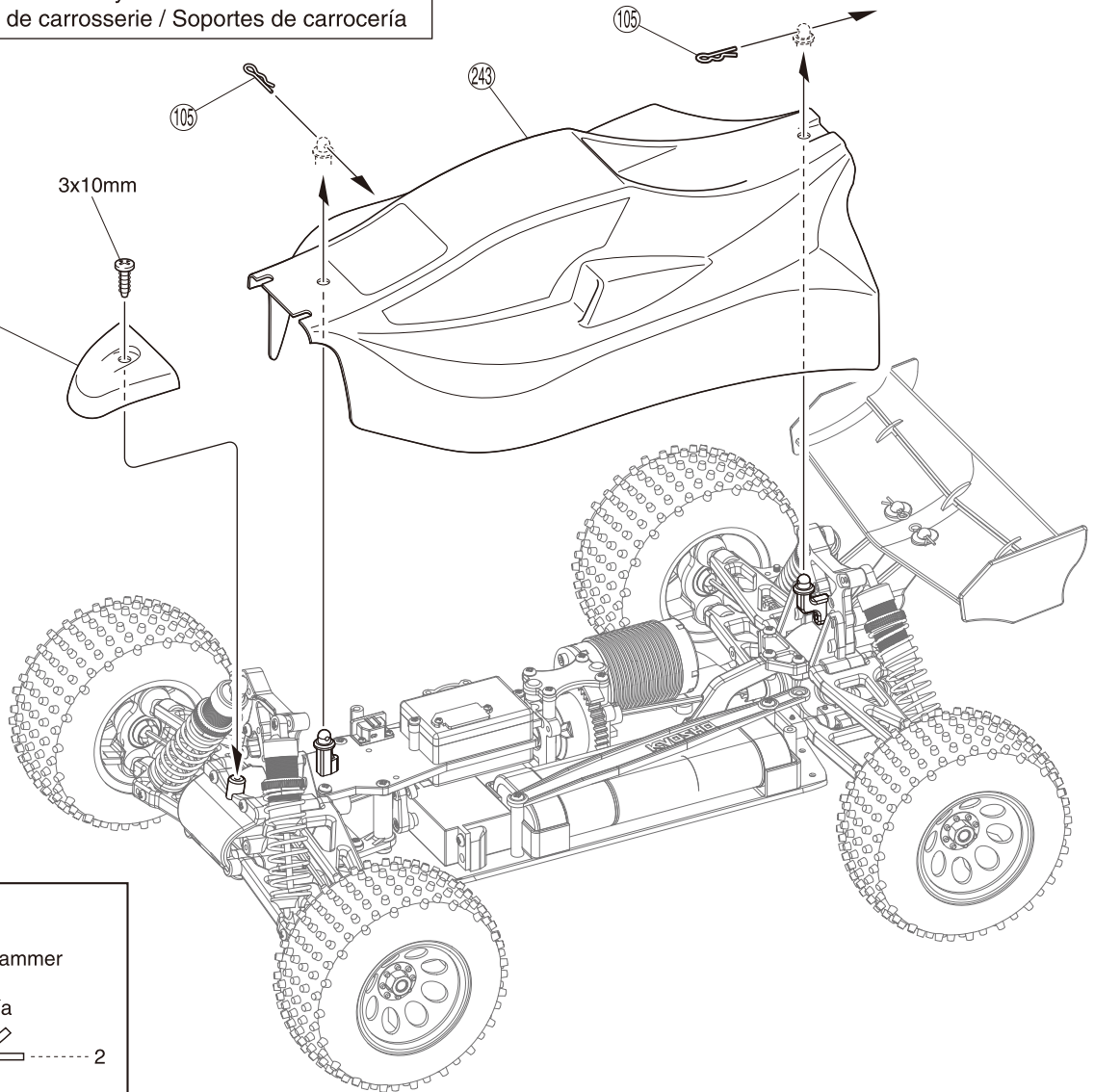
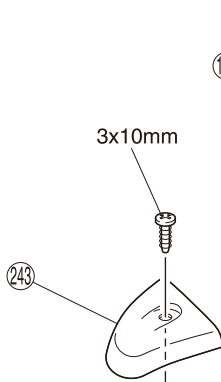
B カッコの中は反対側用のデカールナンバーです。
The decal numbers between brackets are only for the opposite side.
Die Aufkleber in Klammern sind für die andere Seite.
Les autocollants entre parenthèses sont pour le côté opposé.
Los números entre paréntesis son para el lado opuesto.

36 リヤウイング / Rear Wing / Der Heckspoiler
Aileron arrière / Alerón trasero

⑩⑤ フックピン
Hook Pin
Karrosserieklammer
Goupille
Clip carrocería



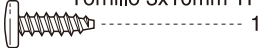
37 ボディマウント / Body Mounts / Karrosriestützen
Fixations de carrosserie / Soportes de carrocería



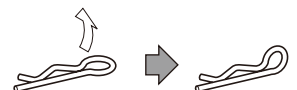
⑩⑤ フックピン
Hook Pin
Karrosserieklammer
Goupille
Clip carrocería

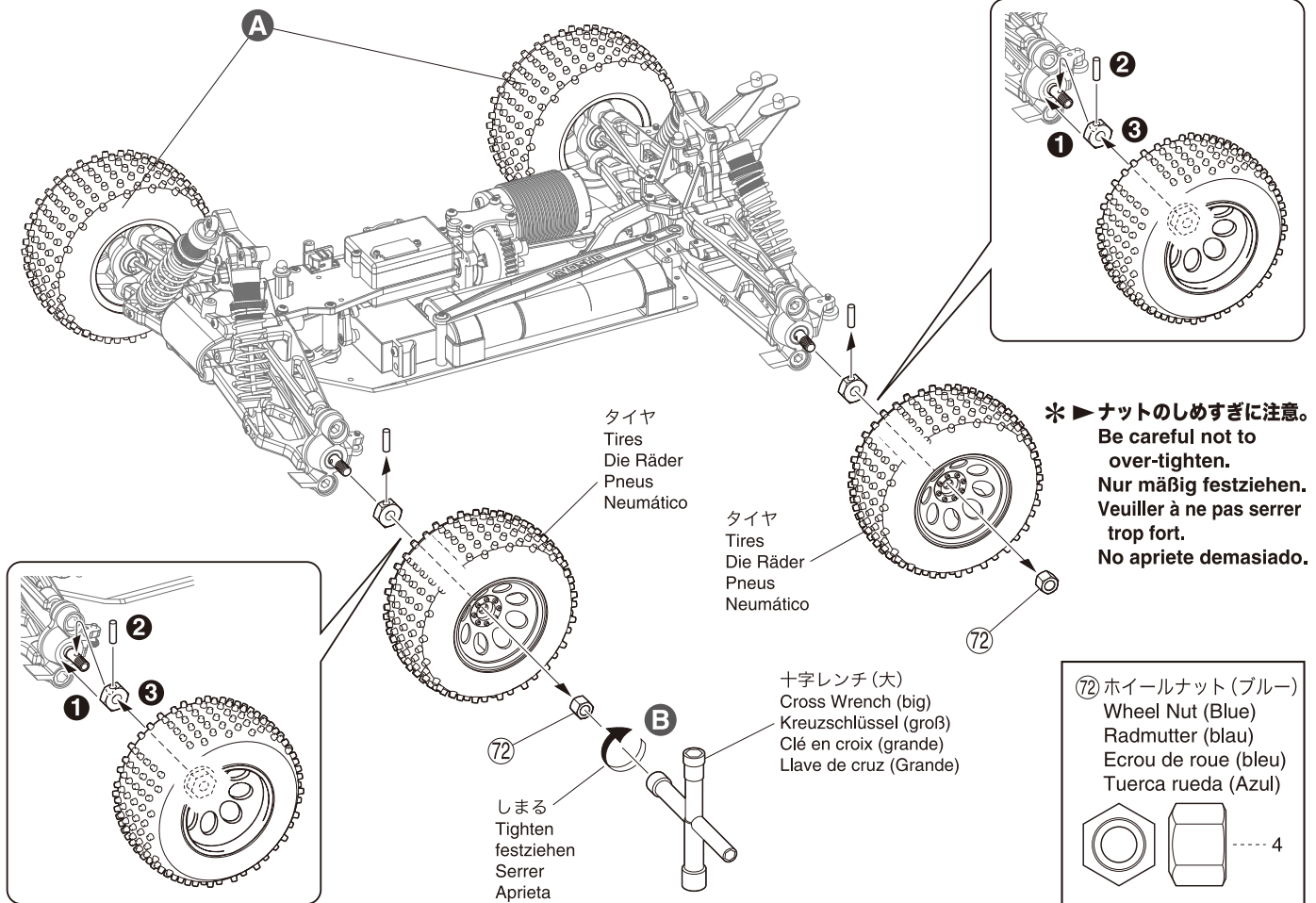


3 x 10mm TPビス
TP Screw
LK Treibschr
Vis TP 3x10mm
Tornillo 3x10mm TP



●フックピンは、図のように曲げておくと取外しが楽です。
Slightly bend the hook pins as shown in the diagram for easier removal.
Sicherungskammern zum besseren Greifen leicht biegen, wie dargestellt.
Courber les clips de carrosserie comme indiqué.
Doble ligeramente las presillas de carrocería para facilitar la instalación.





A 反対側も同様に交換する。
 Replace the other side in the same way.
 Diese Seite ist identisch aufgebaut wie die gegenüberliegende Sektion.
 Remplacer ce côté aussi.
 Proceda de igual forma en el lado opuesto.

B 軽く止まる所まで締め込む。
 Tighten all the way.
 Vollständig festziehen.
 Visser fermement.
 Apretar bien

* ▶ ナットの締めすぎに注意。
 Be careful not to over-tighten.
 Nur mäßig festziehen.
 Veuillez à ne pas serrer trop fort.
 No apriete demasiado.

⑦② ホイールナット (ブルー)
 Wheel Nut (Blue)
 Radmutter (blau)
 Ecrou de roue (bleu)
 Tuerca rueda (Azul)

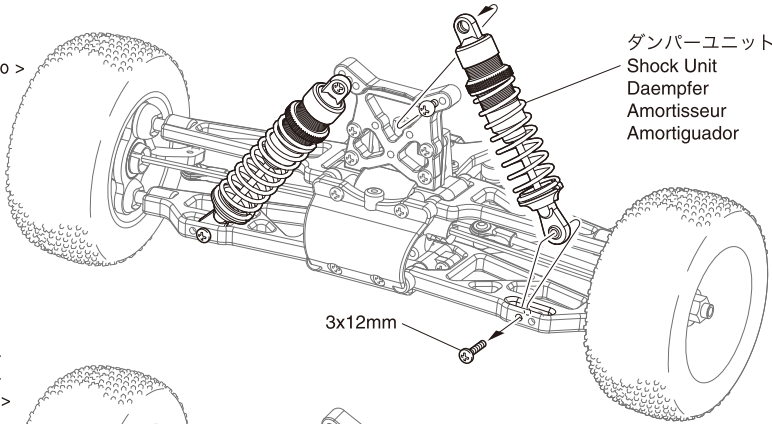
----- 4

ダンパーユニットの調整 / Shock Adjustment

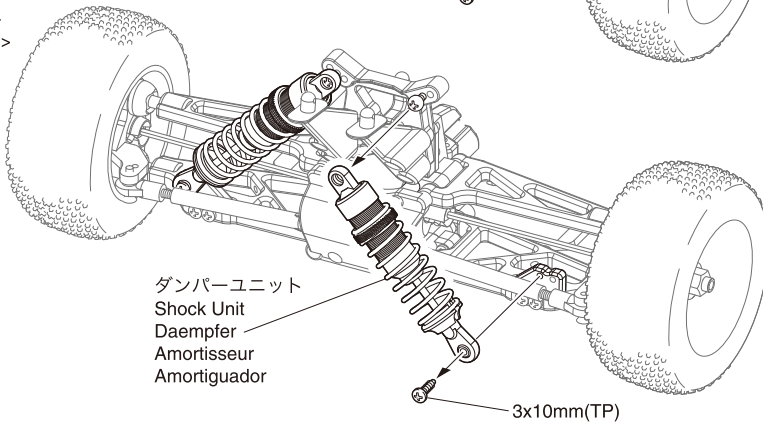
Die Justierung der Stoßdämpfer / Réglage des amortisseurs / Ajuste de los amortiguadores

●ダンパーユニットの取外し / Detaching shock units / Demontage der Daempfer
Retirer les amortisseurs. / Para desmontar el amortiguador.

< フロント >
< Front >
< Vorne >
< Avant >
< Delantero >



< リヤ >
< Rear >
< Hinten >
< Arrière >
< Trasero >



3 x 10mm TPビス
TP Screw
LK Treibschr
Vis TP 3x10mm
Tornillo 3x10mm TP



----- 2

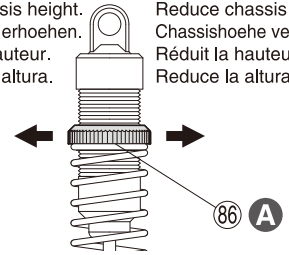
3 x 12mm ビス
Screw
LK Schraube
Vis 3x12mm
Tornillo 3x12mm



----- 2

車高が高くなる。
Increase chassis height.
Chassishöhe erhoehen.
Augment la hauteur.
Incrementa la altura.

車高が低くなる。
Reduce chassis height.
Chassishöhe verringern.
Réduit la hauteur.
Reduce la altura.



※ メンテナンス、分解図は29ページをご覧ください。

Refer to P.29 for maintenance and Exploded View diagram. / Siehe Seite 29 für Wartungsarbeiten und Explosionszeichnung.
Se référer à la page 29 pour les vues éclatées et l'entretien de la voiture. / Consulte la P.29 Mantenimiento y Despiece.

A ⑧⑥ スプリングアジャスターを回すことにより、車高を調節できます。

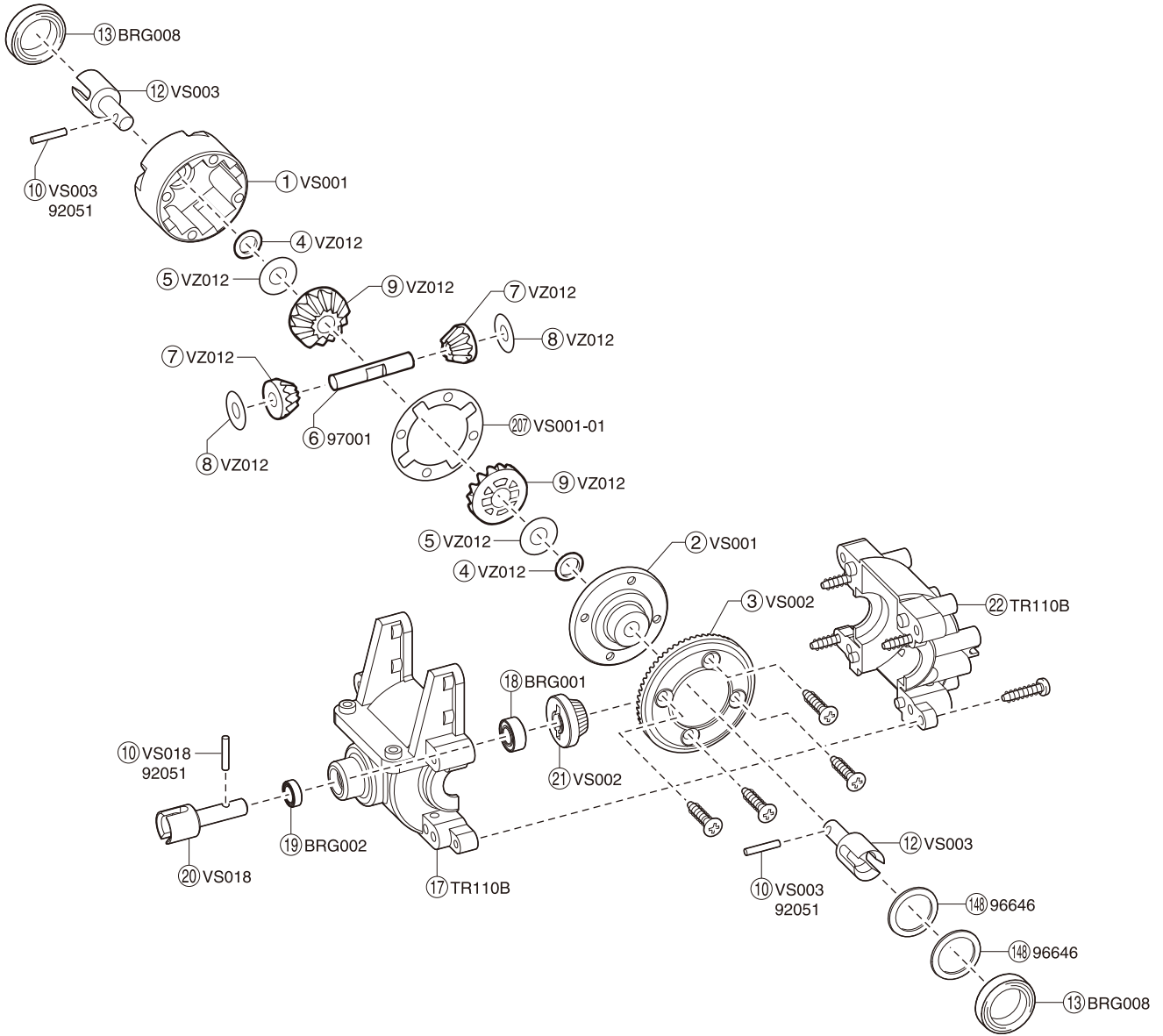
The chassis height can be adjusted by turning the spring adjuster ⑧⑥.

Die Chassishöhe kann durch das Drehen der Federhülse justiert werden.

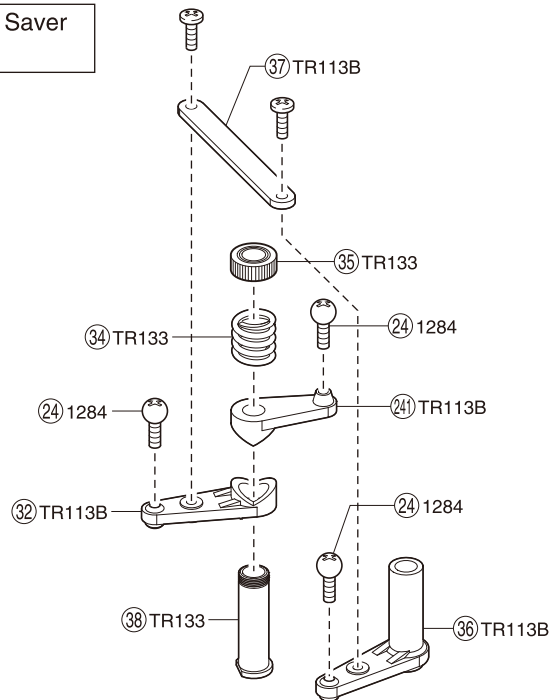
La hauteur de la garde au sol peut être ajuster avec les bagues de réglages des amortisseurs.

La altura del chasis puede ser modificada girando el ajustador de muelle ⑧⑥.

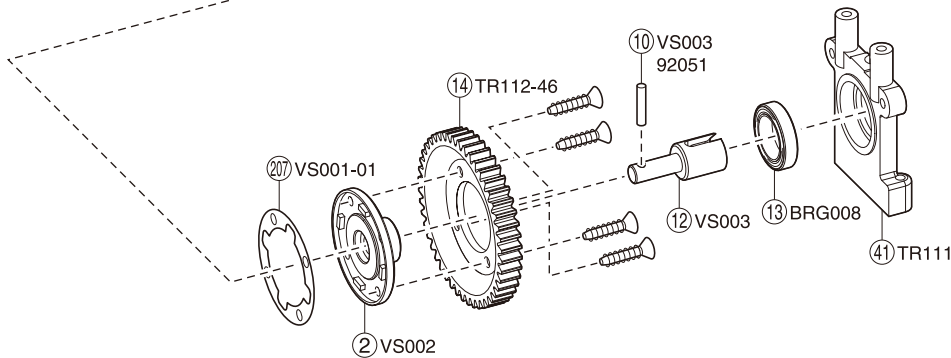
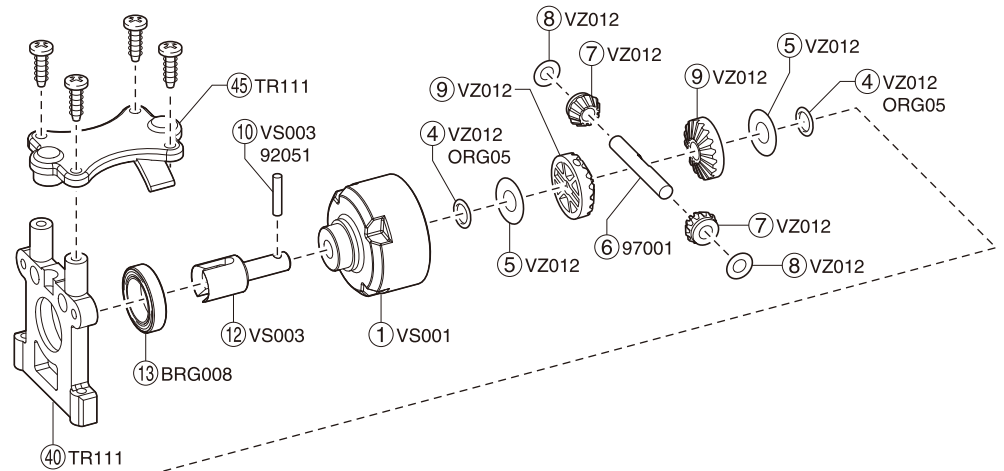
フロント/リヤギヤボックス / Front/Rear Gearbox / Vorderes/Hintere Getriebegehäuse
 Carter de différentiel avant/arrière / Caja de transmisión Delantera/Trasera



サーボセイバー / Servo Saver / Servo Saver
 Sauve-servo / Salvaservos



センターギヤボックス / Center Gearbox / Die mittlere Getriebegehäuse
 Carter de différentiel central / Caja central



フロント/リヤダンパーユニット / Front/Rear Shock Unit / Dämpfereinheit, vorn/hinten
 Suspension avant/arrière / Amortiguador delantero/trasero

- < フロントダンパー >
- < Front Shock >
- < Vorderer Dämpfer >
- < Amortisseur avant >
- < Amortiguadores Delanteros >

- < リヤダンパー >
- < Rear Shock >
- < Hintere Dämpfer >
- < Amortisseur arrière >
- < Amortiguadores Traseros >

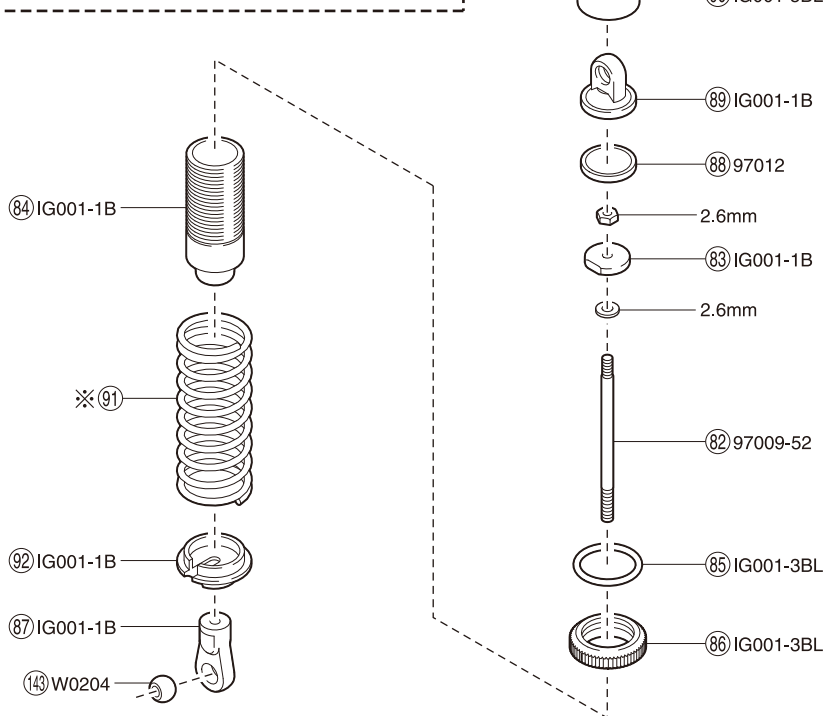
※ ⑨1 は単体でのパーツ販売はしておりません。
 オプションパーツをお買い求めください。
 (No.TRW101-1014 / No.TRW101-9014 / No.TRW101-9514)

⑨1 is not sold individually.
 Following optional springs are sold individually.
 (No.TRW101-1014 / No.TRW101-9014 / No.TRW101-9514)
 Das Teil Nr. 91 ist nicht separat erhältlich.
 Verwenden Sie dafür folgende Ersatzteile:
 TRW-101-1014, TRW-101-9014, TRW-101-9514.

⑨1 n'est pas disponible séparément.
 Les ressorts optionnels suivants sont proposés
 individuellement.
 (No.TRW101-1014 / No.TRW101-9014 / No.TRW101-9514)

⑨1 no se vende individualmentey.
 Los siguientes muelles opcionales se venden por separado.
 (No.TRW101-1014 / No.TRW101-9014 / No.TRW101-9514)

TR132



スペアパーツ(1)

SPARE PARTS (1)

★ FOR JAPANESE MARKET ONLY.

品番 No.	パーツ名 Part Names	内容(キーNo.と入数) Quantity	★定価(税込)
TR17	スパイクタイヤ Spike Tire	⑬⑭ x 2	1365
TR18	インナー スポンジ Inner Sponge	⑬⑭ x 2	368
TR101 BK	ウイング(ブラック/DBX/DST) Wing (Black/DBX/DST)	⑬⑭ x 1	525
TR102	アッパー・ロアササームセット(DBX/DST) Upper・Lower Sus. Arm Set (DBX/DST)	⑤⑦ ⑤⑧ ⑤⑨ ⑥③ ⑦⑨ ⑧⑩ x 1 4x16mm セットビス 4x16mm Set Screw x 1	525
TR103	ダンパーステーセット(DBX/DST) Shock Stay Set (DBX/DST)	②③ ②⑤ ⑤④ x 1	525
TR104	バンパー・ウイングステーセット(DBX/DST) Bumper・Wing Stay Set (DBX/DST)	②⑧ ②⑨ ③① ⑥② ⑥⑤ x 1	525
TR105	アッパープレートセット(DBX/DST) Upper Plate Set (DBX/DST)	⑤⑤ ⑤⑥ x 1	525
TR110B	バルクヘッド(DBX/DST) Bulkhead (DBX/DST)	①⑦ ②② ②⑥ x 1	525
TR111	センターバルクセット(DBX/DST) Center Bulk Set (DBX/DST)	④⑩ ④① ④⑤ x 1	420
TR112 -46	メインギヤ(46T/DBX/DST) Main Gear (46T/DBX/DST)	①④ x 1	315
TR113B	サーボセイバーセット(DBX/DST) Servo Saver Set (DBX/DST)	③② ③⑥ ③⑦ ②④① x 1	420
TR114	サーボセイバーシャフト(2pcs/DBX/DST) Servo Saver Shaft (2pcs/DBX/DST)	③⑨ x 2	525
TR119B	ホイールシャフト(2pcs) Wheel Shaft (2pcs)	⑦⑩ x 2	630
TR120	フロントロアササシャフト(3x46mm/2pcs/DBX/DST) Front Lower Sus. Shaft (3x46mm/2pcs/DBX/DST)	⑥⑩ x 2	315
TR121	リアロアササシャフト(3x56mm/2pcs/DBX/DST) Rear Lower Sus. Shaft (3x56mm/2pcs/DBX/DST)	⑥④ x 2	315
TR122	アッパーササシャフト(3x39mm/F&R/2pcs/DBX/DST) Upper Sus. Shaft (3x39mm/F&R/2pcs/DBX/DST)	⑥① x 2	315
TR123	11mm サスボール(2pcs) 11mm Suspension Ballt (2pcs)	⑦③ x 2	840
TR125	タイロッドセット(DBX/DST) Tie Rod Set (DBX/DST)	⑦⑧ x 2 ⑦⑦ x 6	315
TR126	ホイールハブ(2pcs/DBX/DST) Wheel Hub (2pcs/DBX/DST)	⑩⑩ ⑦① x 2	420
TR127	ホイールナット(2pcs/DBX/DST) Wheel Nut (2pcs/DBX/DST)	⑦② x 2	420
TR128	ナックルアーム(L/R) Knuckle Arm (L/R)	⑥⑦ ⑥⑧ x 1	525
TR132	ダンパーセット(DBX/DST) Shock Set (DBX/DST)	⑧② ⑧③ ⑧④ ⑧⑤ ⑧⑥ ⑧⑦ ⑧⑧ ⑧⑨ ⑧⑩ ⑧① ⑧② ⑧③ x 2	2310
TR133	サーボセイバーシャフトセット(DBX/DST) Servo Saver Shaft Set (DBX/DST)	③④ ③⑤ ③⑧ x 1	525
TR154	スイングシャフト(L=102/1pc) Swing Shaft (L=102/1pc)	④⑨ x 1	525
TR155	スイングシャフト(L=75/1pc) Swing Shaft (L=75/1pc)	⑤⑩ x 1	525
TR156	スイングシャフト(L=97/1pc) Swing Shaft (L=97/1pc)	⑦⑤ x 1	525
TR301	バッテリーホルダーセット(DBX-VE) Battery Holder Set (DBX-VE)	②⑤ ②⑥ ②⑦ ②④ x 1 ②③ ②⑤ x 2	683
TR302	メカボックスセット(DBX-VE) Radio Box Set (DBX-VE)	②⑨ ②⑩ ②① ②③ ②④ ②⑤ x 1 ②② x 2 2x6mm TP ビス x 4 2x6mm TP Screw x 4 2.6x8mm TP ビス x 2 2.6x8mm TP Screw x 2	893
TR303	メインシャーシ(DBX-VE) Main Chassis (DBX-VE)	②③⑥ x 1	2835
TR304	モーターマウント(DBX-VE) Motor Mount (DBX-VE)	②③⑦ x 1 3mm フランジナット x 2 3mm Flanged Nut x 2 3x10mm サラヘックスビス x 2 3x10mm F/H Hex Screw x 2	840
TR305 -13	ピニオンギヤ(13T/DBX-VE) Pinion Gear (13T/DBX-VE)	②③⑧ x 1 4x4mm セットビス x 1 4x4mm Set Screw x 1	735
TRB301	プリントボディセット(DBX-VE) Print Body Set (DBX-VE)	②④③ ②④④④ ②④④⑤ x 1	6510
TRB351	クリアボディセット(DBX-VE) Clear Body Set (DBX-VE)	②④③ ②④④④ x 1	3780
TRD351	デカール(DBX-VE) Decal (DBX-VE)	②④④④ ②④④⑤ x 1	1260
TRH001 W	ホイール(ホワイト/2pcs/DBX/DST) Wheel (White/2pcs/DBX/DST)	①③⑦ x 2	525

品番 No.	パーツ名 Part Names	内容(キーNo.と入数) Quantity	★定価(税込)
BRG001	シールドベアリング(5x10x4) Shield Bearing (5x10x4)	⑬⑧ x 4	1050
BRG002	シールドベアリング(5x8x2.5) Shield Bearing (5x8x2.5)	⑬⑨ x 4	1050
BRG006	シールドベアリング(6x12x4) Shield Bearing (6x12x4)	⑬⑨ x 2	1050
BRG008	シールドベアリング(12x18x4) Shield Bearing (12x18x4)	⑬⑩ x 2	1890
IF508	バッテリークッション(t=2.0/VE) Battery Cushion (t=2.0/VE)	②④⑤ x 2	315
IG001 -1B	ダンパーブラパーツ Shock Plastic Parts	⑧③ ⑧④ ⑧⑦ ⑧⑨ ⑨② x 2	525
IG001 -3BL	スプリングアジャスター(ブルー/2pcs) Spring Adjuster (Blue/2pcs)	⑧⑤ ⑧⑥ x 2	525
IG001 -5BL	ダンパーキャップ(ブルー/2pcs) Shock Cap (Blue/2pcs)	⑨⑩ x 2	525
LA43	5.8mm ボールエンド 5.8mm Ball End	⑦⑦ x 12	315
ORI28809	ボルテックス 10 ブラシレスモーター Vortex 10 Brushless Motor	②③⑨ x 1	7140
ORI65013	ボルテックス Experience 2 PRO コントローラー Vortex Experience 2 PRO Controller	②④⑩ x 1	10500
ORI65028	クーリングファン(Experience 2 PRO用) Cooling Fan (Experience 2 PRO)	x 1	1890
ORI66043	ボルテックス 10 ブラシレスコンボ Vortex 10 Brushless Combo	②③⑨ ②④⑩ x 1	16590
VS001	デフケース Differential Case	① ② x 2 2.6x12mm TP サラビス 2.6x12mm TP F/H Screw x 8	473
VS001 -01	デフパッキン Differential Packing (4pcs)	②⑦⑦ x 4	420
VS002	リングギヤセット(40T) Ring Gear Set (40T)	③ ②① x 2	683
VS003	デフジョイント Differential Joint	⑩ ⑫ x 2	578
VS018	ベベルシャフト(小) Bevel Shaft (Small)	⑩ ②⑩ x 2	630
VZ012	デフギヤセット Differential Gear Set	④ ⑤ ⑨ x 4 ⑦ ⑧ x 8	945
W0141V	3x6mm テーパーワッシャー 3x6mm Tapered Washer	④② x 10	473
W0202	6.8mm スチールボール 6.8mm Steel Ball	⑧① x 10	735
W0204	6.8mm ハードボール(H=4.8) 6.8mm Hard Ball (H=4.8)	④③ x 4	735
96646	12x15mm シムセット(0.1厚/0.2厚) 12x15mm Shim Set (0.1 Thick / 0.2 Thick)	④④ x 4	473
97001	ベベルシャフト Bevel Shaft	⑥ x 6	630
97003	11mm ピロボールナット 11mm Pillow Ball Nut	⑦④ x 2	315
97009 -52	ダンパーシャフト Shock Shaft	⑧② x 2	735
97012	プレッシャートップ Shock Diaphragm	⑧⑧ x 10	525

スペアパーツ(2) SPARE PARTS (2)

★ FOR JAPANESE MARKET ONLY.

品番 No.	パーツ名 Part Names	内容(キー No. と入数) Quantity	★定価 (税込)
1284	5.8mm ピロボール 5.8mm Pillow Ball	②4 x 8	210
1296	6.8mm ボールエンド 6.8mm Ball End	⑧0 x 12	420
1701 BK	ストラップ(M / ブラック) Strap (M / Black)	⑪⑧ x 18	263
1708	アンテナ Antenna	⑩0 x 4	525
92051	2x11mm ピン 2x11mm Pin	⑩ x 10	315
82106 -01	送信機用アンテナ(KT-6) Antena for Transmitter (KT-6)	x 1	735

品番 No.	パーツ名 Part Names	内容(キー No. と入数) Quantity	★定価 (税込)
82106 -02	サーボ (KS101BK) Servo (KS101BK)	⑮ x 1	5775
82106 -02-1	サーボギヤセット (KS101BK) Servo Gear Set (KS101BK)	1 set	210
82106 -04	受信機 (KR-1NBK) Receiver (KR-1NBK)	⑮ x 1	5775
92638	スナップピン Snap Pin	⑩⑤ x 10	210

キットの部品の一部にはスペアパーツとして販売していない物があります。京商ではオプションパーツを販売していますのでお買い求めください。
Some of the parts included are not available as spare parts. Purchase optional parts instead.

オプションパーツ(1) OPTIONAL PARTS (1)

★ FOR JAPANESE MARKET ONLY.

品番 No.	パーツ名 Part Names	内容 Description	★定価 (税込)
ORI65026	デジタルセットアップボックス(Vortex8/Exp.2 PRO) Digital Setup Box (Vortex8/Exp.2 PRO)	ESC の各種セッティング用 Set-up tool for the ESC	2310
TR101 W	ウイング(ホワイト /DBX/DST) Wing (White/DBX/DST)	⑬③と交換 instead of ⑬③.	525
TR305 -10	ピニオンギヤ(10T/DBX-VE) Pinion Gear (10T/DBX-VE)	②③と交換 instead of ②③.	735
TR305 -11	ピニオンギヤ(11T/DBX-VE) Pinion Gear (11T/DBX-VE)	②③と交換 instead of ②③.	735
TR305 -12	ピニオンギヤ(12T/DBX-VE) Pinion Gear (12T/DBX-VE)	②③と交換 instead of ②③.	735
TRH001 BK	ホイール(ブラック/2pcs/DBX/DST) Wheel (Black/2pcs/DBX/DST)	⑬⑦と交換 2入 instead of ⑬⑦. 2 pcs	525
TRW101 -1014	ダンパースプリング(10-1.4/L=63) Shock Spring (10-1.4/L=63)	⑨①と交換 2本入 instead of ⑨①. 2 pcs	840
TRW101 -9014	ダンパースプリング(9-1.4/L=63) Shock Spring (9-1.4/L=63)	⑨①と交換 2本入 instead of ⑨①. 2 pcs	840
TRW101 -9514	ダンパースプリング(9.5-1.4/L=63) Shock Spring (9.5-1.4/L=63)	⑨①と交換 2本入 instead of ⑨①. 2 pcs	840
TRW102	ユニバーサルスイングシャフト Universal Swingshaft	⑦①, ⑦⑤と交換 2本入 instead of ⑦①, ⑦⑤. 2 pcs	3570

品番 No.	パーツ名 Part Names	内容 Description	★定価 (税込)
TRW105	オイルダンパーセット (DBX/DST/Inferno GT) Oil Shock Set (DBX/DST/Inferno GT)	高精度アルミダンパー式 High precision Aluminum shock set. 2本分入り 2 pcs	4410
TRW106	1/8 ホイールストッパーセット(DBX/DST) 1/8 Wheel Stopper Set (DBX/DST)	TR305-11とセットで使用。4個入 Use it with TR305-11. 4pcs	2100
TRW152	スタビライザーセット(フロント&リア用/DRX) Stabilizer Set (for Front & Rear/DRX)	1.8, 2.0, 2.3mm の3種類入り 3 types (1.8, 2.0, 2.3mm)	1365
VSW019	スチールベベルギヤ Steel Bevel Gear	③, ②①と交換 instead of ③, ②①.	3990
36208	プロライントラックホイール用ナット(4入) Truck Wheel Nut for PROLINE (4pcs)	⑦②と交換 instead of ⑦②.	420
★ 612251 M3	Hole Shot T M3 (8192-02) タイヤ Hole Shot T M3 (8192-02) Tire	2個入り 2 pcs	2310
★ 612251 R3	Hole Shot T R3 (8192-12) タイヤ Hole Shot T R3 (8192-12) Tire	2個入り 2 pcs	2310
★ 612252 M3	Bow Tie T M3 (8196-02) タイヤ Bow Tie T M3 (8196-02) Tire	2個入り 2 pcs	2310
★ 612253	Speed Hawg (1080-00) タイヤ Speed Hawg (1080-00) Tire	2個入り 2 pcs	2205

オプションパーツ(2) OPTIONAL PARTS (2)

★ FOR JAPANESE MARKET ONLY.

品番 No.	パーツ名 Part Names	内容 Description	★定価 (税込)
1700BK	カラーストラップ(S/ブラック) Color Strap (S/Black)	18個入 18 pcs.	189
1700KP	蛍光ストラップ(S)ピンク Fluorescent Strap (FP)(S)	18個入 18 pcs.	189
1700KY	蛍光ストラップ(S)イエロー Fluorescent Strap (FY)(S)	18個入 18 pcs.	189
1701BK	カラーストラップ(M/ブラック) Color Strap (M / Black)	18個入 18 pcs.	263
1701KP	蛍光ストラップ(M)ピンク Fluorescent Strap (FP)(M)	18個入 18 pcs.	263
1701KY	蛍光ストラップ(M)イエロー Fluorescent Strap (FY)(M)	18個入 18 pcs.	263

品番 No.	パーツ名 Part Names	内容 Description	★定価 (税込)
1705	カラーアンテナ(白キャップ付) Color Antenna (White Cap)	6個入 6 pcs.	525
1706	カラーアンテナ(蛍光ピンクキャップ付) Color Antenna (Fluorescent Pink Cap)	6個入 6 pcs.	525
1707	カラーアンテナ(蛍光イエローキャップ付) Color Antenna (Fluorescent Yellow Cap)	6個入 6 pcs.	525
1796BL	スパイラルシリコンチューブ(ブルー) Spiral Silicone Tube (Blue)	リード線保護用チューブ Code protection tube	735
1796R	スパイラルシリコンチューブ(レッド) Spiral Silicone Tube (Red)	リード線保護用チューブ Code protection tube	735



ツール TOOL

★ FOR JAPANESE MARKET ONLY.

品番 No.	パーツ名 Part Names	内容 Description	★定価 (税込)
36219	SP ナイフエッジリマー SP Knife Edge Reamer	ボディのマウント用穴開けに便利 Tool for making holes on bodies.	1890
80164	クロスレンチ(5.5/7.0/8.0/10mm) Cross Wrench (5.5/7.0/8.0/10mm)		473

品番 No.	パーツ名 Part Names	内容 Description	★定価 (税込)
96163	バッグ付きセッティングガラスボードセット(440x330) Bag with Setting Glass Board Set	セッティング用ガラスボードと専用バッグのセット Glass board & special bag	7140



エレクトリック ELECTRIC

★ FOR JAPANESE MARKET ONLY.

品番 No.	パーツ名 Part Names	内容 Description	★定価 (税込)
36203	デジタルヒートモニター Temp Monitor	車載型デジタル温度計 Onboard digital thermometer	3990
36207	サーモメーター mini Thermo Meter TN006	非接触型デジタル温度計 一式 Noncontact digital thermometer 1 set	2940

品番 No.	パーツ名 Part Names	内容 Description	★定価 (税込)
72301	Power Zone AC/DCクイックチャージャー Power Zone AC / DC Quick Charger	1~12 対応チャージャー 1 - 12 compatible charger	18690
72321	Poewr Zone PS-25A (安定化電源) Power Zone PS-25A (AC/DC Power Supplier)	AC100V 電源 -DC12V 安定化電源 AC100V-DC12V Electronic equipment.	14700



ケミカル・オイル CHEMICAL・OIL

★ FOR JAPANESE MARKET ONLY.

品番 No.	パーツ名 Part Names	内容 Description	★定価 (税込)
36901	スーパーパワークリーナー Super Power Cleaner	マシンの汚れ落とし Cleaner spray of car.	893
96154	KYOSHO スペシャルグルー (14g) KYOSHO Special Glue (14g)	瞬間接着剤 Instant Glue	735
96155	KYOSHO スペシャルプライマー KYOSHO Special Primer	瞬間接着剤の硬化促進剤 Stiffening accelerant of instant gule.	2100
96160	FRP ジェルシート (1.0) FRP Gel Seat (1.0)	ボディ補修や強化等に For body repair and reinforcement	2100
96175	放熱グリス (10g) Thermol Grease (10g)	熱伝導促進グリス Grease improves conduction of heat.	945

品番 No.	パーツ名 Part Names	内容 Description	★定価 (税込)
96178	ロックタイト (中強度) Loctite (medium strength)	ネジのゆるみ防止剤 (10cc) Stops loosing screw (10cc)	1260
96180	マイクロンプレジジョンオイルー Microlon Precision Oiler	ベアリング潤滑剤 (7.4cc) Great fuel bearings (7.4cc)	3150
96508	HG ジョイントグリス HG Joint Grease	ジョイント部用グリス Grease for joint part.	840
96625	SP ベアリングリキッド SP Bearing Liquid	ベアリング本来の性能を発揮 Retrieves potentiality of Bearing.	1050



ボックス・バック BOX・BAG

★ FOR JAPANESE MARKET ONLY.

品番 No.	パーツ名 Part Names	内容 Description	★定価 (税込)
80460	ピットボックス DX Pit Box DX	サイズ / 542x300x397mm Size / 542x300x397mm	16800
80461	ピットボックス Pit Box	工具収納に最適 420x240x330mm Good for storing tools 420x240x330mm	7140
80462	ツールボックス Tool Box	サイズ / 330x230x65mm Size / 330x230x65mm	1890
80463	パーツボックス (L) Parts Box (L)	サイズ / 410x264x43mm Size / 410x264x43mm	1890
80464	パーツボックス (M) Parts Box (M)	サイズ / 232x122x32mm Size / 232x122x32mm	578

品番 No.	パーツ名 Part Names	内容 Description	★定価 (税込)
80465	パーツボックス (S) Parts Box (S)	サイズ / 120x83x25mm Size / 120x83x25mm	158
80466	パーツボックス (SS) Parts Box (SS)	サイズ / 89x36x26mm Size / 89x36x26mm	420
87614	KYOSHO キャリングバッグ M KYOSHO Carrying Bag M	サイズ / 300x500x450mm Size / 300x500x450mm	7350
87615	KYOSHO キャリングバッグ L KYOSHO Carrying Bag L	サイズ / 350x550x540mm Size / 350x550x540mm	8400

その他 OTHERS

★ FOR JAPANESE MARKET ONLY.

品番 No.	パーツ名 Part Names	内容 Description	★定価 (税込)
96161	セッティングウエイト Setting Weight	バランス取り用ウエイト Weights for balance adjustment	504
96165B	アルミテープ (40x2500mm) Aluminum Tape (40x2500mm)	ボディの補修、補強用テープ Tape to repair/reinforce body	473

オイル OIL

★ FOR JAPANESE MARKET ONLY.

品番 No.	パーツ名 Part Names	内容(キ-No.と入数) Qty.	★定価 (税込)	品番 No.	パーツ名 Part Names	内容(キ-No.と入数) Qty.	★定価 (税込)	品番 No.	パーツ名 Part Names	内容(キ-No.と入数) Qty.	★定価 (税込)
SIL 0100	シリコンオイル#100 (40cc) Silicone Oil #100 (40cc)	}	各630	SIL 0700	シリコンオイル#700 (40cc) Silicone Oil #700 (40cc)	}	各630	SIL 7000	シリコンオイル#7000 (40cc) Silicone Oil #7000 (40cc)	}	各630
SIL 0150	シリコンオイル#150 (40cc) Silicone Oil #150 (40cc)			SIL 0800	シリコンオイル#800 (40cc) Silicone Oil #800 (40cc)			SIL 10000	シリコンオイル#10000 (40cc) Silicone Oil #10000 (40cc)		
SIL 0200	シリコンオイル#200 (40cc) Silicone Oil #200 (40cc)			SIL 0900	シリコンオイル#900 (40cc) Silicone Oil #900 (40cc)			SIL 30000	シリコンオイル#30000 (40cc) Silicone Oil #30000 (40cc)		
SIL 0250	シリコンオイル#250 (40cc) Silicone Oil #250 (40cc)			SIL 1000	シリコンオイル#1000 (40cc) Silicone Oil #1000 (40cc)	SIL 40000	シリコンオイル#40000 (40cc) Silicone Oil #40000 (40cc)				
SIL 0300	シリコンオイル#300 (40cc) Silicone Oil #300 (40cc)			SIL 1100	シリコンオイル#1100 (40cc) Silicone Oil #1100 (40cc)	SIL 50000	シリコンオイル#50000 (40cc) Silicone Oil #50000 (40cc)				
SIL 0350	シリコンオイル#350 (40cc) Silicone Oil #350 (40cc)			SIL 1200	シリコンオイル#1200 (40cc) Silicone Oil #1200 (40cc)	SIL 60000	シリコンオイル#60000 (40cc) Silicone Oil #60000 (40cc)				
SIL 0400	シリコンオイル#400 (40cc) Silicone Oil #400 (40cc)			SIL 1300	シリコンオイル#1300 (40cc) Silicone Oil #1300 (40cc)	SIL 80000	シリコンオイル#80000 (40cc) Silicone Oil #80000 (40cc)				
SIL 0450	シリコンオイル#450 (40cc) Silicone Oil #450 (40cc)			SIL 2000	シリコンオイル#2000 (40cc) Silicone Oil #2000 (40cc)	SIL 100000	シリコンオイル#100000 (40cc) Silicone Oil #100000 (40cc)				
SIL 0500	シリコンオイル#500 (40cc) Silicone Oil #500 (40cc)			SIL 3000	シリコンオイル#3000 (40cc) Silicone Oil #3000 (40cc)	SIL 300000	シリコンオイル#300000 (40cc) Silicone Oil #300000 (40cc)				
SIL 0550	シリコンオイル#550 (40cc) Silicone Oil #550 (40cc)			SIL 4000	シリコンオイル#4000 (40cc) Silicone Oil #4000 (40cc)	SIL 500000	シリコンオイル#500000 (40cc) Silicone Oil #500000 (40cc)				
SIL 0600	シリコンオイル#600 (40cc) Silicone Oil #600 (40cc)			SIL 5000	シリコンオイル#5000 (40cc) Silicone Oil #5000 (40cc)						
SIL 0650	シリコンオイル#650 (40cc) Silicone Oil #650 (40cc)			SIL 6000	シリコンオイル#6000 (40cc) Silicone Oil #6000 (40cc)						
				SIL 0700	シリコンオイル#700 (40cc) Silicone Oil #700 (40cc)	SIL 100000	シリコンオイル#100000 (40cc) Silicone Oil #100000 (40cc)	SIL 0700	シリコンオイル#7000 (40cc) Silicone Oil #7000 (40cc)		
				SIL 0800	シリコンオイル#800 (40cc) Silicone Oil #800 (40cc)			SIL 10000	シリコンオイル#10000 (40cc) Silicone Oil #10000 (40cc)		
				SIL 0900	シリコンオイル#900 (40cc) Silicone Oil #900 (40cc)			SIL 30000	シリコンオイル#30000 (40cc) Silicone Oil #30000 (40cc)		
		SIL 1000	シリコンオイル#1000 (40cc) Silicone Oil #1000 (40cc)			SIL 40000	シリコンオイル#40000 (40cc) Silicone Oil #40000 (40cc)				
		SIL 1100	シリコンオイル#1100 (40cc) Silicone Oil #1100 (40cc)			SIL 50000	シリコンオイル#50000 (40cc) Silicone Oil #50000 (40cc)				
		SIL 1200	シリコンオイル#1200 (40cc) Silicone Oil #1200 (40cc)			SIL 60000	シリコンオイル#60000 (40cc) Silicone Oil #60000 (40cc)				
		SIL 1300	シリコンオイル#1300 (40cc) Silicone Oil #1300 (40cc)			SIL 80000	シリコンオイル#80000 (40cc) Silicone Oil #80000 (40cc)				
		SIL 2000	シリコンオイル#2000 (40cc) Silicone Oil #2000 (40cc)			SIL 100000	シリコンオイル#100000 (40cc) Silicone Oil #100000 (40cc)				
		SIL 3000	シリコンオイル#3000 (40cc) Silicone Oil #3000 (40cc)			SIL 300000	シリコンオイル#300000 (40cc) Silicone Oil #300000 (40cc)				
		SIL 4000	シリコンオイル#4000 (40cc) Silicone Oil #4000 (40cc)			SIL 500000	シリコンオイル#500000 (40cc) Silicone Oil #500000 (40cc)				
		SIL 5000	シリコンオイル#5000 (40cc) Silicone Oil #5000 (40cc)								
		SIL 6000	シリコンオイル#6000 (40cc) Silicone Oil #6000 (40cc)								

ビス・ナット・リング・ワッシャー (1) Screw, Nut, Ring, Washer (1)

★ FOR JAPANESE MARKET ONLY.



品番 No.	品名 Parts Names	入数 Quantity	★定価 (税込)
Cリング C-Ring			
1-C11	Cリング(C11/10入) C-Ring(C11/10pcs)	10pcs	210
Eリング E-Ring			
1-E015	Eリング(E1.5/10入) E-Ring(E1.5/10pcs)	10pcs	158
1-E020	Eリング(E2.0/10入) E-Ring(E2.0/10pcs)	10pcs	158
1-E025	Eリング(E2.5/10入) E-Ring(E2.5/10pcs)	10pcs	158
1-E030	Eリング(E3.0/10入) E-Ring(E3.0/10pcs)	10pcs	158
1-E040	Eリング(E4.0/10入) E-Ring(E4.0/10pcs)	10pcs	158
1-E050	Eリング(E5.0/10入) E-Ring(E5.0/10pcs)	10pcs	158
1-E060	Eリング(E6.0/10入) E-Ring(E6.0/10pcs)	10pcs	158
1-E070	Eリング(E7.0/6入) E-Ring(E7.0/6pcs)	6pcs	158
1-E100	Eリング(E10.0/6入) E-Ring(E10.0/6pcs)	6pcs	158
ナット Nut			
1-N2016	ナット(M2x1.6/10入) Nut(M2x1.6/10pcs)	10pcs	210
1-N2620	ナット(M2.6x2.0/10入) Nut(M2.6x2.0/10pcs)	10pcs	210
1-N3024	ナット(M3x2.4/10入) Nut(M3x2.4/10pcs)	10pcs	210
1-N4032	ナット(M4x3.2/10入) Nut(M4x3.2/10pcs)	10pcs	210
ナイロンナット Nylon Nut			
1-N2630N	ナット(M2.6x3.0) ナイロン (5入) Nut(M2.6x3.0) Nylon (5pcs)	5pcs	210
1-N3033N	ナット(M3x3.3) ナイロン (5入) Nut(M3x3.3) Nylon (5pcs)	5pcs	210
1-N3043N	ナット(M3x4.3) ナイロン (5入) Nut(M3x4.3) Nylon (5pcs)	5pcs	210
1-N4055N	ナット(M4x5.5) ナイロン (5入) Nut(M4x5.5) Nylon (5pcs)	5pcs	210
アルミナイロンナット Aluminium Nylon Nut			
1-N3033NA-B	ナット(M3x3.3) ナイロン (アルミ/ブルー/5入) Nut(M3x3.3) Nylon (Aluminium/Blue/5pcs)	5pcs	315
1-N3033NA-R	ナット(M3x3.3) ナイロン (アルミ/レッド/5入) Nut(M3x3.3) Nylon (Aluminium/Red/5pcs)	5pcs	315
1-N3033NA-S	ナット(M3x3.3) ナイロン (アルミ/シルバー/5入) Nut(M3x3.3) Nylon (Aluminium/Silver/5pcs)	5pcs	315
1-N3043NA-B	ナット(M3x4.3) ナイロン (アルミ/ブルー/5入) Nut(M3x4.3) Nylon (Aluminium/Blue/5pcs)	5pcs	315
1-N3043NA-R	ナット(M3x4.3) ナイロン (アルミ/レッド/5入) Nut(M3x4.3) Nylon (Aluminium/Red/5pcs)	5pcs	315
1-N3043NA-S	ナット(M3x4.3) ナイロン (アルミ/シルバー/5入) Nut(M3x4.3) Nylon (Aluminium/Silver/5pcs)	5pcs	315
フランジナット Flanged Nut			
1-N3037F	ナット(M3x3.7) フランジ (10入) Nut(M3x3.7) Flanged (10pcs)	10pcs	210
1-N4045F	ナット(M4x4.5) フランジ (10入) Nut(M4x4.5) Flanged (10pcs)	10pcs	210
1-N4045F-B	ナット(M4x4.5) フランジ (スチール/ブルー/8入) Nut(M4x4.5) Flanged (Steel/Blue/8pcs)	8pcs	315
1-N4045F-R	ナット(M4x4.5) フランジ (スチール/レッド/8入) Nut(M4x4.5) Flanged (Steel/Red/8pcs)	8pcs	315
フランジナイロンナット Flanged Nylon Nut			
1-N4056FN	ナット(M4x5.6) フランジ ナイロン(5入) Nut(M4x5.6) Flanged Nylon (5pcs)	5pcs	210
1-N4056FN-B	ナット(M4x5.6) フランジ ナイロン(スチール/ブルー/8入) Nut(M4x5.6) Flanged Nylon (Steel/Blue/8pcs)	8pcs	420
1-N4056FN-R	ナット(M4x5.6) フランジ ナイロン(スチール/レッド/8入) Nut(M4x5.6) Flanged Nylon (Steel/Red/8pcs)	8pcs	420





品番 No.	品名 Parts Names	入数 Quantity	★定価 (税込)
アルミフランジナイロンナット Aluminium Flanged Nylon Nut			
1-N4045FNA-B	ナット(M4x4.5)フランジ ナイロン(アルミ/ブルー/4入) Nut(M4x4.5) Flanged Nylon (Alumi./Blue/4pcs)	4pcs	315
1-N4045FNA-G	ナット(M4x4.5)フランジ ナイロン(アルミ/ゴールド/4入) Nut(M4x4.5) Flanged Nylon (Alumi./Gold/4pcs)	4pcs	315
1-N4045FNA-R	ナット(M4x4.5)フランジ ナイロン(アルミ/レッド/4入) Nut(M4x4.5) Flanged Nylon (Alumi./Red/4pcs)	4pcs	315
1-N4045FNA-S	ナット(M4x4.5)フランジ ナイロン(アルミ/シルバー/4入) Nut(M4x4.5) Flanged Nylon (Alumi./Silver/4pcs)	4pcs	315
バインドビス Bind Screw			
1-S02604	バインドビス(M2.6x4/10入) Bind Screw(M2.6x4/10pcs)	10pcs	210
1-S02606	バインドビス(M2.6x6/10入) Bind Screw(M2.6x6/10pcs)	10pcs	210
1-S02608	バインドビス(M2.6x8/10入) Bind Screw(M2.6x8/10pcs)	10pcs	210
1-S02612	バインドビス(M2.6x12/10入) Bind Screw(M2.6x12/10pcs)	10pcs	210
1-S03006	バインドビス(M3x6/10入) Bind Screw(M3x6/10pcs)	10pcs	210
1-S03008	バインドビス(M3x8/10入) Bind Screw(M3x8/10pcs)	10pcs	210
1-S03010	バインドビス(M3x10/10入) Bind Screw(M3x10/10pcs)	10pcs	210
1-S03012	バインドビス(M3x12/10入) Bind Screw(M3x12/10pcs)	10pcs	210
1-S06016	バインドビス(M3x16/10入) Bind Screw(M3x16/10pcs)	10pcs	210
1-S03018	バインドビス(M3x18/10入) Bind Screw(M3x18/10pcs)	10pcs	210
1-S03025	バインドビス(M3x25/10入) Bind Screw(M3x25/10pcs)	10pcs	210
1-S03030	バインドビス(M3x30/10入) Bind Screw(M3x30/10pcs)	10pcs	210
1-S04006	バインドビス(M4x6/10入) Bind Screw(M4x6/10pcs)	10pcs	210
1-S04010	バインドビス(M4x10/10入) Bind Screw(M4x10/10pcs)	10pcs	210
1-S04015	バインドビス(M4x15/10入) Bind Screw(M4x15/10pcs)	10pcs	210
1-S04020	バインドビス(M4x20/10入) Bind Screw(M4x20/10pcs)	10pcs	210
バインドタッピングビス Bind Self-Tapping Screw			
1-S02606TP	TPバインドビス(M2.6x6/10入) TP Bind Screw(M2.6x6/10pcs)	10pcs	210
1-S02608TP	TPバインドビス(M2.6x8/10入) TP Bind Screw(M2.6x8/10pcs)	10pcs	210
1-S02612TP	TPバインドビス(M2.6x12/10入) TP Bind Screw(M2.6x12/10pcs)	10pcs	210
1-S03008TP	TPバインドビス(M3x8/10入) TP Bind Screw(M3x8/10pcs)	10pcs	210
1-S03010TP	TPバインドビス(M3x10/10入) TP Bind Screw(M3x10/10pcs)	10pcs	210
1-S03012TP	TPバインドビス(M3x12/10入) TP Bind Screw(M3x12/10pcs)	10pcs	210
1-S03015TP	TPバインドビス(M3x15/10入) TP Bind Screw(M3x15/10pcs)	10pcs	210
1-S03018TP	TPバインドビス(M3x18/10入) TP Bind Screw(M3x18/10pcs)	10pcs	210
1-S03020TP	TPバインドビス(M3x20/10入) TP Bind Screw(M3x20/10pcs)	10pcs	210
1-S04010TP	TPバインドビス(M4x10/10入) TP Bind Screw(M4x10/10pcs)	10pcs	210
1-S04015TP	TPバインドビス(M4x15/10入) TP Bind Screw(M4x15/10pcs)	10pcs	210
1-S04020TP	TPバインドビス(M4x20/10入) TP Bind Screw(M4x20/10pcs)	10pcs	210
チタンバインドビス Titanium Bind Screw			
1-S03008T	バインドビス(M3x8)(チタン/10入) Bind Screw(Titanium/M3x8/10pcs)	10pcs	420
1-S03010T	バインドビス(M3x10)(チタン/10入) Bind Screw(Titanium/M3x10/10pcs)	10pcs	420
1-S03012T	バインドビス(M3x12)(チタン/10入) Bind Screw(Titanium/M3x12/10pcs)	10pcs	420
1-S03015T	バインドビス(M3x15)(チタン/8入) Bind Screw(Titanium/M3x15/8pcs)	8pcs	420






品番 No.	品名 Parts Names	入数 Quantity	★定価 (税込)
ボタンヘックスビス Button Hex Screw			
1-S12605H	ボタンビス(M2.6x5)(ヘックス/10入) Button Screw(Hex/M2.6x5/10pcs)	10pcs	420
1-S13006H	ボタンビス(M3x6)(ヘックス/10入) Button Screw(Hex/M3x6/10pcs)	10pcs	315
1-S13008H	ボタンビス(M3x8)(ヘックス/10入) Button Screw(Hex/M3x8/10pcs)	10pcs	315
1-S13010H	ボタンビス(M3x10)(ヘックス/10入) Button Screw(Hex/M3x10/10pcs)	10pcs	315
1-S13012H	ボタンビス(M3x12)(ヘックス/10入) Button Screw(Hex/M3x12/10pcs)	10pcs	315
1-S13015H	ボタンビス(M3x15)(ヘックス/10入) Button Screw(Hex/M3x15/10pcs)	10pcs	315
1-S13018H	ボタンビス(M3x18)(ヘックス/10入) Button Screw(Hex/M3x18/10pcs)	10pcs	315
1-S13025H	ボタンビス(M3x25)(ヘックス/5入) Button Screw(Hex/M3x25/5pcs)	5pcs	315
1-S14008H	ボタンビス(M4x8)(ヘックス/10入) Button Screw(Hex/M4x8/10pcs)	10pcs	315
1-S14010H	ボタンビス(M4x10)(ヘックス/10入) Button Screw(Hex/M4x10/10pcs)	10pcs	315
1-S14015H	ボタンビス(M4x15)(ヘックス/5入) Button Screw(Hex/M4x15/5pcs)	5pcs	315
1-S14018H	ボタンビス(M4x18)(ヘックス/5入) Button Screw(Hex/M4x18/5pcs)	5pcs	315
1-S14020H	ボタンビス(M4x20)(ヘックス/5入) Button Screw(Hex/M4x20/5pcs)	5pcs	315
1-S14022H	ボタンビス(M4x22)(ヘックス/5入) Button Screw(Hex/M4x22/5pcs)	5pcs	315
チタンボタンヘックスビス Titanium Button Hex Screw			
1-13006HT	ボタンビス(M3x6)(ヘックス/チタン/8入) Button Screw(Hex/Titanium/M3x6/8pcs)	8pcs	525
1-13008HT	ボタンビス(M3x8)(ヘックス/チタン/8入) Button Screw(Hex/Titanium/M3x8/8pcs)	8pcs	525
1-13010HT	ボタンビス(M3x10)(ヘックス/チタン/8入) Button Screw(Hex/Titanium/M3x10/8pcs)	8pcs	525
1-13012HT	ボタンビス(M3x12)(ヘックス/チタン/8入) Button Screw(Hex/Titanium/M3x12/8pcs)	8pcs	525
1-13015HT	ボタンビス(M3x15)(ヘックス/チタン/8入) Button Screw(Hex/Titanium/M3x15/8pcs)	8pcs	525
キャップビス Cap Screw			
1-S22610	キャップビス(M2.6x10/5入) Cap Screw(M2.6x10/5pcs)	5pcs	210
1-S22612	キャップビス(M2.6x12/5入) Cap Screw(M2.6x12/5pcs)	5pcs	210
1-S23008	キャップビス(M3x8/5入) Cap Screw(M3x8/5pcs)	5pcs	210
1-S23010	キャップビス(M3x10/5入) Cap Screw(M3x10/5pcs)	5pcs	210
1-S23012	キャップビス(M3x12/5入) Cap Screw(M3x12/5pcs)	5pcs	210
1-S23015	キャップビス(M3x15/5入) Cap Screw(M3x15/5pcs)	5pcs	210
1-S23018	キャップビス(M3x18/5入) Cap Screw(M3x18/5pcs)	5pcs	210
1-S23020	キャップビス(M3x20/5入) Cap Screw(M3x20/5pcs)	5pcs	210
1-S23022	キャップビス(M3x22/5入) Cap Screw(M3x22/5pcs)	5pcs	210
1-S23025	キャップビス(M3x25/5入) Cap Screw(M3x25/5pcs)	5pcs	210
1-S23030	キャップビス(M3x30/5入) Cap Screw(M3x30/5pcs)	5pcs	210
1-S24010	キャップビス(M4x10/5入) Cap Screw(M4x10/5pcs)	5pcs	210

ビス・ナット・リング・ワッシャー (2) Screw, Nut, Ring, Washer (2)

★ FOR JAPANESE MARKET ONLY.

品番 No.	品名 Parts Names	入数 Quantity	★定価 (税込)
 サラビス Flat Head Screw			
1-S32608	サラビス(M2.6x8/10入) Flat Head Screw(M2.6x8/10pcs)	10pcs	210
1-S32612	サラビス(M2.6x12/10入) Flat Head Screw(M2.6x12/10pcs)	10pcs	210
1-S33006	サラビス(M3x6/10入) Flat Head Screw(M3x6/10pcs)	10pcs	210
1-S33008	サラビス(M3x8/10入) Flat Head Screw(M3x8/10pcs)	10pcs	210
1-S33010	サラビス(M3x10/10入) Flat Head Screw(M3x10/10pcs)	10pcs	210
1-S33012	サラビス(M3x12/10入) Flat Head Screw(M3x12/10pcs)	10pcs	210
1-S33014	サラビス(M3x14/10入) Flat Head Screw(M3x14/10pcs)	10pcs	210
1-S33016	サラビス(M3x16/10入) Flat Head Screw(M3x16/10pcs)	10pcs	210
1-S33018	サラビス(M3x18/10入) Flat Head Screw(M3x18/10pcs)	10pcs	210
1-S33030	サラビス(M3x30/10入) Flat Head Screw(M3x30/10pcs)	10pcs	210
1-S34006	サラビス(M4x6/10入) Flat Head Screw(M4x6/10pcs)	10pcs	210
1-S34010	サラビス(M4x10/10入) Flat Head Screw(M4x10/10pcs)	10pcs	210
1-S34012	サラビス(M4x12/10入) Flat Head Screw(M4x12/10pcs)	10pcs	210
1-S34015	サラビス(M4x15/10入) Flat Head Screw(M4x15/10pcs)	10pcs	210
1-S34018	サラビス(M4x18/10入) Flat Head Screw(M4x18/10pcs)	10pcs	210
1-S34020	サラビス(M4x20/10入) Flat Head Screw(M4x20/10pcs)	10pcs	210
 サラヘックスビス Flat Head Hex Screw			
1-S33005H	サラビス(M3x5)(ヘックス/10入) Flat Head Screw(Hex/M3x5/10pcs)	10pcs	315
1-S33006H	サラビス(M3x6)(ヘックス/10入) Flat Head Screw(Hex/M3x6/10pcs)	10pcs	315
1-S33008H	サラビス(M3x8)(ヘックス/10入) Flat Head Screw(Hex/M3x8/10pcs)	10pcs	315
1-S33010H	サラビス(M3x10)(ヘックス/10入) Flat Head Screw(Hex/M3x10/10pcs)	10pcs	315
1-S33015H	サラビス(M3x15)(ヘックス/10入) Flat Head Screw(Hex/M3x15/10pcs)	10pcs	315
1-S33018H	サラビス(M3x18)(ヘックス/10入) Flat Head Screw(Hex/M3x18/10pcs)	10pcs	315
1-S34006H	サラビス(M4x6)(ヘックス/10入) Flat Head Screw(Hex/M4x6/10pcs)	10pcs	420
1-S34010H	サラビス(M4x10)(ヘックス/10入) Flat Head Screw(Hex/M4x10/10pcs)	10pcs	420
1-S34012H	サラビス(M4x12)(ヘックス/10入) Flat Head Screw(Hex/M4x12/10pcs)	10pcs	420
1-S34015H	サラビス(M4x15)(ヘックス/10入) Flat Head Screw(Hex/M4x15/10pcs)	10pcs	420
1-S34018H	サラビス(M4x18)(ヘックス/6入) Flat Head Screw(Hex/M4x18/6pcs)	6pcs	420
1-S34020H	サラビス(M4x20)(ヘックス/5入) Flat Head Screw(Hex/M4x20/5pcs)	5pcs	420
1-S34025H	サラビス(M4x25)(ヘックス/5入) Flat Head Screw(Hex/M4x25/5pcs)	5pcs	420

品番 No.	品名 Parts Names	入数 Quantity	★定価 (税込)
 サラタッピングビス Flat Head Self-Tapping Screw			
1-S32606TP	TPサラビス(M2.6x6/10入) TP Flat Head Screw(M2.6x6/10pcs)	10pcs	210
1-S32608TP	TPサラビス(M2.6x8/10入) TP Flat Head Screw(M2.6x8/10pcs)	10pcs	210
1-S32612TP	TPサラビス(M2.6x12/10入) TP Flat Head Screw(M2.6x12/10pcs)	10pcs	210
1-S33006TP	TPサラビス(M3x6/10入) TP Flat Head Screw(M3x6/10pcs)	10pcs	210
1-S33008TP	TPサラビス(M3x8/10入) TP Flat Head Screw(M3x8/10pcs)	10pcs	210
1-S33010TP	TPサラビス(M3x10/10入) TP Flat Head Screw(M3x10/10pcs)	10pcs	210
1-S33012TP	TPサラビス(M3x12/10入) TP Flat Head Screw(M3x12/10pcs)	10pcs	210
1-S33015TP	TPサラビス(M3x15/10入) TP Flat Head Screw(M3x15/10pcs)	10pcs	210
1-S33018TP	TPサラビス(M3x18/10入) TP Flat Head Screw(M3x18/10pcs)	10pcs	210
1-S34015TP	TPサラビス(M4x15/10入) TP Flat Head Screw(M4x15/10pcs)	10pcs	210
1-S34020TP	TPサラビス(M4x20/10入) TP Flat Head Screw(M4x20/10pcs)	10pcs	210
1-S34025TP	TPサラビス(M4x25/10入) TP Flat Head Screw(M4x25/10pcs)	10pcs	210
 チタンサラビス Titanium Flat Head Screw			
1-S33008T	サラビス(M3x8)(チタン/10入) Flat Head Screw(Titanium/M3x8/10pcs)	10pcs	420
1-S33010T	サラビス(M3x10)(チタン/10入) Flat Head Screw(Titanium/M3x10/10pcs)	10pcs	420
1-S33012T	サラビス(M3x12)(チタン/10入) Flat Head Screw(Titanium/M3x12/10pcs)	10pcs	420
1-S33015T	サラビス(M3x15)(チタン/8入) Flat Head Screw(Titanium/M3x15/8pcs)	8pcs	420
1-S34006T	サラビス(M4x6)(チタン/8入) Flat Head Screw(Titanium/M4x6/8pcs)	8pcs	630
1-S34010T	サラビス(M4x10)(チタン/6入) Flat Head Screw(Titanium/M4x10/6pcs)	6pcs	630
1-S34015T	サラビス(M4x15)(チタン/5入) Flat Head Screw(Titanium/M4x15/5pcs)	5pcs	630
1-S34020T	サラビス(M4x20)(チタン/4入) Flat Head Screw(Titanium/M4x20/4pcs)	4pcs	630
 チタンサラヘックスビス Titanium Flat Head Hex Screw			
1-S33006HT	サラビス(M3x6)(ヘックス/チタン/8入) Flat Head Screw(Hex/Titanium/M3x6/8pcs)	8pcs	525
1-S33008HT	サラビス(M3x8)(ヘックス/チタン/8入) Flat Head Screw(Hex/Titanium/M3x8/8pcs)	8pcs	525
1-S33010HT	サラビス(M3x10)(ヘックス/チタン/8入) Flat Head Screw(Hex/Titanium/M3x10/8pcs)	8pcs	525
1-S33012HT	サラビス(M3x12)(ヘックス/チタン/8入) Flat Head Screw(Hex/Titanium/M3x12/8pcs)	8pcs	525
1-S33015HT	サラビス(M3x15)(ヘックス/チタン/8入) Flat Head Screw(Hex/Titanium/M3x15/8pcs)	8pcs	525
 チタンサラタッピングビス Titanium Flat Head Self-Tapping Screw			
1-S33008TPT	TPサラビス(M3x8)(チタン/10入) TP Flat Head Screw(Titanium/M3x8/10pcs)	10pcs	420
1-S33010TPT	TPサラビス(M3x10)(チタン/10入) TP Flat Head Screw(Titanium/M3x10/10pcs)	10pcs	420
1-S33012TPT	TPサラビス(M3x12)(チタン/10入) TP Flat Head Screw(Titanium/M3x12/10pcs)	10pcs	420
1-S33015TPT	TPサラビス(M3x15)(チタン/8入) TP Flat Head Screw(Titanium/M3x15/8pcs)	8pcs	420
1-S34015TPT	TPサラビス(M4x15)(チタン/4入) TP Flat Head Screw(Titanium/M4x15/4pcs)	4pcs	630
1-S34020TPT	TPサラビス(M4x20)(チタン/4入) TP Flat Head Screw(Titanium/M4x20/4pcs)	4pcs	630
1-S34025TPT	TPサラビス(M4x25)(チタン/4入) TP Flat Head Screw(Titanium/M4x25/4pcs)	4pcs	630

品番 No.	品名 Parts Names	入数 Quantity	★定価 (税込)
 ナベビス Round Head Screw			
1-S42008	ナベビス(M2x8/10入) Round Screw(M2x8/10pcs)	10pcs	210
1-S42010	ナベビス(M2x10/10入) Round Screw(M2x10/10pcs)	10pcs	210
1-S42015	ナベビス(M2x15/10入) Round Screw(M2x15/10pcs)	10pcs	210
1-S43006	ナベビス(M3x6/10入) Round Screw(M3x6/10pcs)	10pcs	210
1-S43012	ナベビス(M4x12/10入) Round Screw(M4x12/10pcs)	10pcs	210
 ナベタッピングビス Round Head Self-Tapping Screw			
1-S42008TP	TPナベビス(M2x8/10入) TP Round Screw(M2x8/10pcs)	10pcs	210
1-S42010TP	TPナベビス(M2x10/10入) TP Round Screw(M2x10/10pcs)	10pcs	210
1-S43008TP	TPナベビス(M3x8/10入) TP Round Screw(M3x8/10pcs)	10pcs	210
1-S43012TP	TPナベビス(M3x12/10入) TP Round Screw(M3x12/10pcs)	10pcs	210
1-S43015TP	TPナベビス(M3x15/10入) TP Round Screw(M3x15/10pcs)	10pcs	210
 セットビス Set Screw			
1-S53003	セットビス(M3x3/10入) Set Screw(M3x3/10pcs)	10pcs	210
1-S53004	セットビス(M3x4/10入) Set Screw(M3x4/10pcs)	10pcs	210
1-S53005	セットビス(M3x5/10入) Set Screw(M3x5/10pcs)	10pcs	210
1-S53006	セットビス(M3x6/10入) Set Screw(M3x6/10pcs)	10pcs	210
1-S53010	セットビス(M3x10/10入) Set Screw(M3x10/10pcs)	10pcs	210
1-S53012	セットビス(M3x12/10入) Set Screw(M3x12/10pcs)	10pcs	210
1-S53014	セットビス(M3x14/5入) Set Screw(M3x14/5pcs)	5pcs	210
1-S53020	セットビス(M3x20/5入) Set Screw(M3x20/5pcs)	5pcs	263
1-S53025	セットビス(M3x25/5入) Set Screw(M3x25/5pcs)	5pcs	315
1-S54004	セットビス(M4x4/10入) Set Screw(M4x4/10pcs)	10pcs	210
1-S54008	セットビス(M4x8/10入) Set Screw(M4x8/10pcs)	10pcs	210
1-S54012	セットビス(M4x12/10入) Set Screw(M4x12/10pcs)	10pcs	210
1-S54020	セットビス(M4x20/5入) Set Screw(M4x20/5pcs)	5pcs	263
1-S55004	セットビス(M5x4/5入) Set Screw(M5x4/5pcs)	5pcs	263
1-S55040	セットビス(M5x40/5入) Set Screw(M5x40/5pcs)	5pcs	315
 ワッシャー Washer			
1-W200604	ワッシャー(M2x6x0.4/10入) Washer(M2x6x0.4/10pcs)	10pcs	210
1-W260705	ワッシャー(M2.6x7x0.5/10入) Washer(M2.6x7x0.5/10pcs)	10pcs	210
1-W300805	ワッシャー(M3x8x0.5/10入) Washer(M3x8x0.5/10pcs)	10pcs	210
1-W301010	ワッシャー(M3x10x1/10入) Washer(M3x10x1/10pcs)	10pcs	420
1-W401005	ワッシャー(M4x10x0.5/10入) Washer(M4x10x0.5/10pcs)	10pcs	420
1-W401008	ワッシャー(M4x10x0.8/10入) Washer(M4x10x0.8/10pcs)	10pcs	210
1-W501208	ワッシャー(M5x12x0.8/10入) Washer(M5x12x0.8/10pcs)	10pcs	210
1-W701105	ワッシャー(M7x11x0.5/5入) Washer(M7x11x0.5/5pcs)	5pcs	210
1-W701110	ワッシャー(M7x11x1.0/5入) Washer(M7x11x1.0/5pcs)	5pcs	210
 スプリングワッシャー Spring Washer			
1-W300615S	ワッシャー(M3x6x1.5) スプリング (10入) Washer(Spring/M3x6x1.5/10pcs)	10pcs	210



京商ホームページ
www.kyosho.com

メーカー指定の純正部品を使用して
安全にR/Cを楽しみましょう。

京商株式会社
〒243-0034 神奈川県厚木市船子153
●ユーザー相談室直通電話 046-229-4115
お問い合わせは：月曜～金曜(祝祭日を除く)10:00～18:00
85290910-1 PRINTED IN CHINA