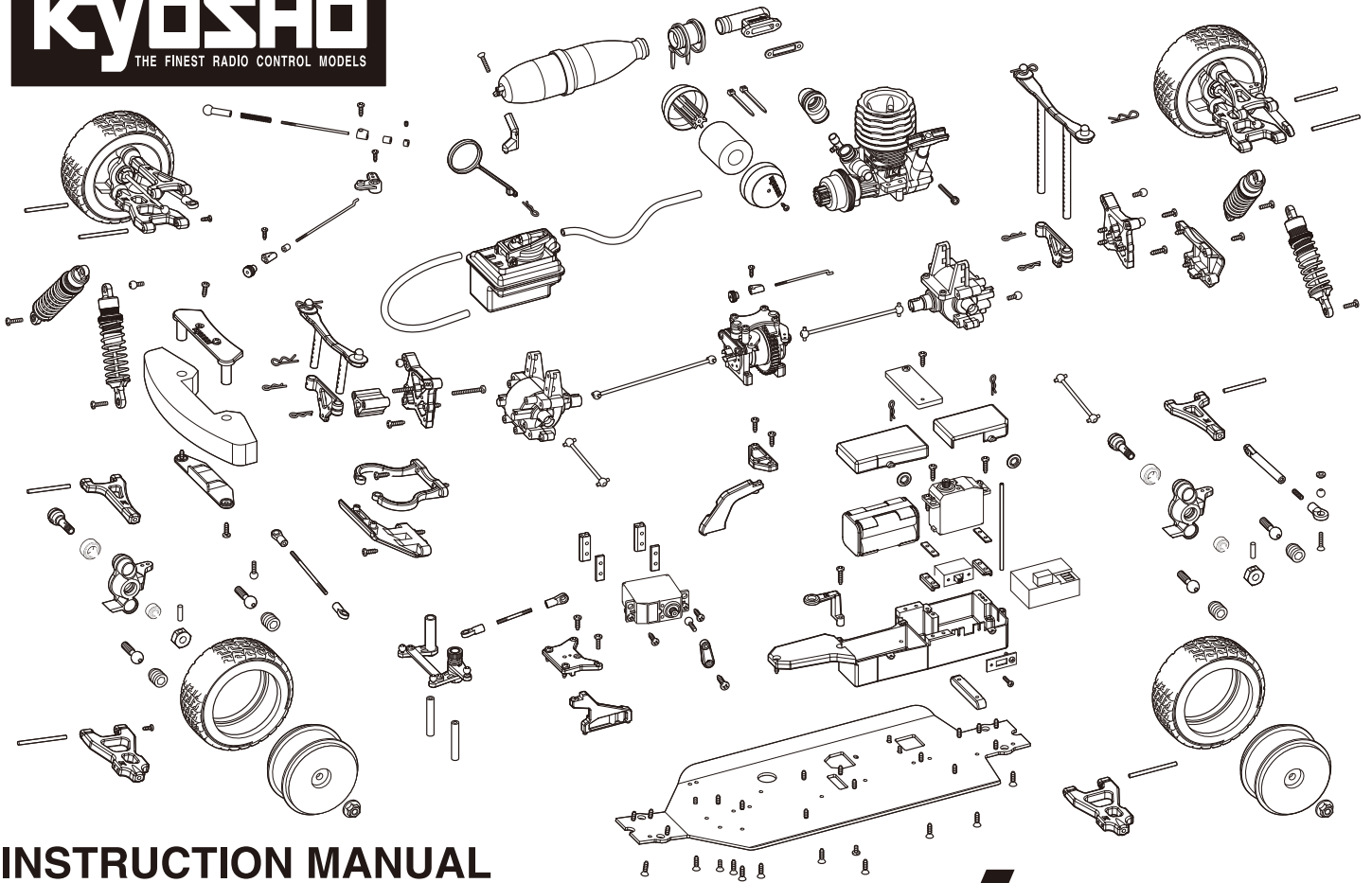


※ご使用前にこの説明書を良くお読みになり十分に理解してください。
Before beginning assembly, please read these instructions thoroughly!



INSTRUCTION MANUAL

1:9 Scale Radio Controlled .18 Engine Powered 4WD Rally Car

DRX Chassis Kit 組立/取扱説明書



目次 INDEX

●安全のための注意事項 / SAFETY PRECAUTIONS	2 ~ 5
●キットの他にそろえる物 / ITEMS REQUIRED FOR OPERATION	6 ~ 7
●プロポの準備 / PREPARE RADIO TRANSMISSION	7
●組立て前の注意 / BEFORE YOU BEGIN	8 ~ 9
●ランナー付プラパーツ配置図 / ARRANGEMENT OF PLASTIC PARTS ON RUNNERS	10 ~ 11
●本体の組立て / ASSEMBLY	12 ~ 34
●分解図 / EXPLODED VIEW	35 ~ 39
●スペアパーツ・オプションパーツリスト / SPARE PARTS & OPTIONAL PARTS	40 ~ 44



安全のための注意事項

この無線操縦模型は玩具ではありません!

- この商品が高い性能を発揮するように設計されています。組立てに不慣れな方は、模型を良く知っている人にアドバイスを受け確実に組立ててください。
- 小さい部品があるので、組立て作業は幼児の手がとどかない所で必ずおこなってください。
- 動かして楽しむ場所は、万一の事故を考えて安全を確認してから、責任をもってお楽しみください。
- 組立てた後も、説明書がいつでも見られるように大切に保管してください。
- ラジコン保険に加入して安全に楽しみましょう。



UNDER SAFETY PRECAUTIONS

This radio control model is not a toy.

- It is highly recommended that first-time builders seek advice of experienced modelers before beginning assembly.
- Assemble this kit only in places out of children's reach!
- Take enough safety precautions prior to operating this model. You are responsible for this model's assembly and safe operation!
- Always keep this instruction manual ready at hand for quick reference, even after completing the assembly.
- Taking out liability insurance is recommended.

組立て・走行の前に必ずお読みください。
Please read carefully before assembling and operating your model.



警告マーク : 生命や身体に重大な被害が発生する可能性がある危険を示します。
WARNING! : This symbol indicates where caution is essential to avoid injury to yourself or others.



禁止マーク : 事故や故障の原因となるため、やってはいけないことを示します。
PROHIBITED : This symbol points out actions that you should NOT do to avoid possible damage or accidents.

- この商品は、本格的な無線操縦模型です。玩具ではありません！
This product is a fully functional radio control model. It is not a toy!
- この商品を楽しむために、走行前の組立てや、走行後のメンテナンス、オプションの交換などをおこないます。
To enjoy this model to its fullest, complete assembly properly, perform maintenance and add optional upgrades as desired.
- アルカリ乾電池や充電式の電池は、使い方を誤ると大きな電流が流れ、発熱や液（電解液）漏れの可能性があります。
Improper usage of Alkaline cells or rechargeable batteries may damage the electronics of the car and/or the radio.

この商品を安全に取扱うために下記の事項を、必ずお守りください。
In order to operate the model safely, adhere to following instructions:

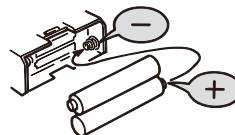


警告
Warning!

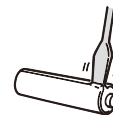
*この説明を守らないと生命や身体に重大な被害が発生する可能性がある危険を示します。
*Here are some possibilities of significant damage to life and/or body, if the following explanations are not adhered to:



- ▶組立て前に必ず説明書を最後までお読みください。また、組立てに不慣れな方は、模型を良く知っている人にアドバイスを受け確実に組立ててください。
Before you begin, read the manual thoroughly. First time builders should seek advice from modelers who have experience in assembling models.



- ▶電池は逆接続・分解は絶対にしないでください。破損や液漏れなどの原因になります。
Never reverse connection nor disassemble batteries. It may lead to damage and leakage.

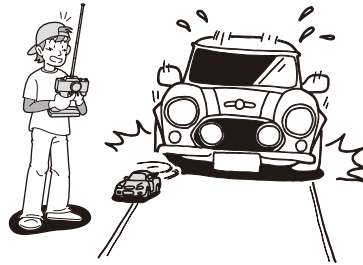


禁止
PROHIBITED



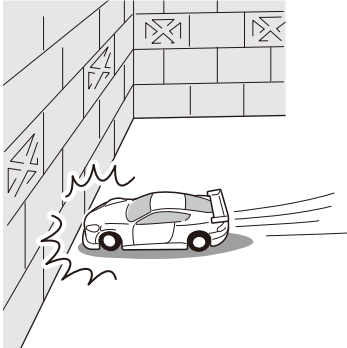
禁止
PROHIBITED

▶ 小さな部品や、とがった部品がありますので、十分注意してください。また、小さなお子様のいる場所での作業・保管はさけてください。
As the product includes small and sharp parts, assemble and store this product only in places out of the reach of children.



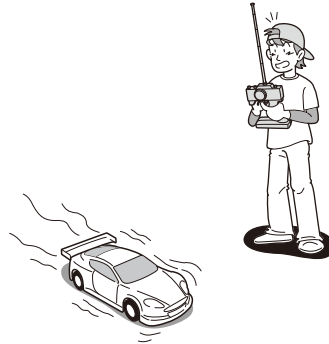
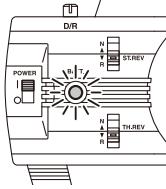
禁止
PROHIBITED

▶ 車道・人ごみ・幼児の近くでは走行させないでください。事故の原因となります。
Do not operate the model on public roads, in crowded places and near children. It may cause accidents.



禁止
PROHIBITED

▶ プロポ関係の電池残量が少ない時。電池が減ってくるとコントロールができなくなり、暴走や衝突の原因になります。
Always check the radio batteries!
With weak dry batteries, transmission and reception of the radio fall off. Models may become out of control under such condition, which may cause serious accidents.



禁止
PROHIBITED

▶ 車の動きがおかしい時。すぐに走行を中止して原因を調べてください。原因不明のまま走行させると、思わぬ故障や事故の原因になります。
When the model is behaving strangely ..!
Immediately stop the model and check the reason. Do not operate the model until the problem is solved. This may lead to further trouble and unforeseen accidents!

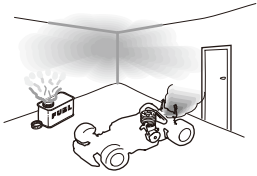


禁止
PROHIBITED

▶ 走行させてはいけない場所。
1. 民家の近く、公園など。
2. 室内、せまいところ。
※人にケガをさせる原因になります。また、物をこわしたり、他人の迷惑になります。
Operate your model **ONLY** on designated areas, race tracks and other spacious areas. Do **NOT** operate it:
1. in residential districts and parks!
2. indoors and in limited space!
* Non-observance of the above may be cause for personal injuries and property damages.

警告
Warning !

事故やケガ等の危険防止のため、次のことを必ずお守りください。
*In order to avoid accidents and personal injury, be sure to observe the following:



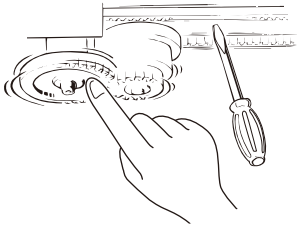
禁止
PROHIBITED

▶ 燃料の取扱いの注意。

1. 取扱いは、必ず屋外で。
2. 模型用グロウ燃料を必ず使用。
3. 火気には絶対に近づけない。
4. 飲んだり、目に入れたりしない。
5. 保管は、キャップをしっかりと締め幼児の手の届かない冷暗所に置く。
6. 使用後の空き缶は、火中に投げ入れない。

Handling fuel safely:

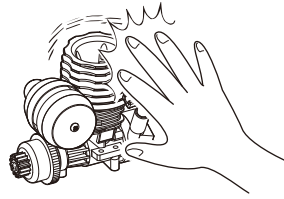
1. Handle fuel **only** outdoors!
2. **Only** use glow fuel for radio control models!
3. **Never** use fuel indoors or in places with open fires and sources of heat!
4. **Never** swallow fuel **or** let it into your eyes!
5. Store fuel **only** in cool, dry and dark places out of children's reach!
Tightly shut the cap!
6. Do **not** dispose of empty fuel cans into a fire!
There is danger of explosion!



禁止
PROHIBITED

▶ 回転している部分に、指や物などを入れないでください。

Do **not** put fingers or any objects inside rotating and moving parts!



禁止
PROHIBITED

▶ 走行直後は、エンジン、マフラー周辺は高温になっているので、すぐにはさわらないでください。
Right after use, do **not** touch the engine and muffler! Danger of burning yourself!

注意
Cautions !

*この説明を守らないと軽傷程度の被害または、物損事故が発生する恐れがあります。
*The following shows you some possibilities of injuries and/or damages of material property when the instructions are not adhered to.

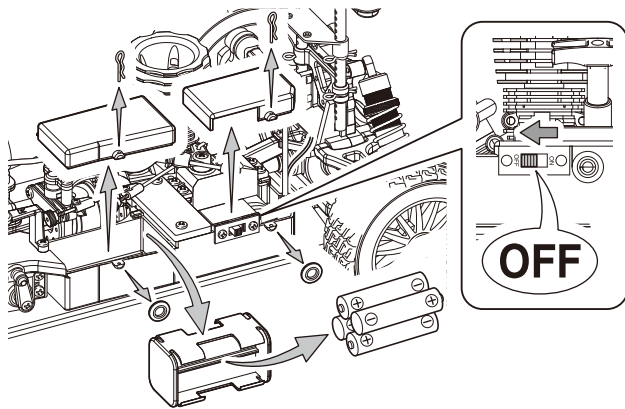


▶ カッターやニッパー、ドライバーなど工具の取り扱いには十分注意してください。
Cutters, wire cutters and screwdrivers need careful handling.



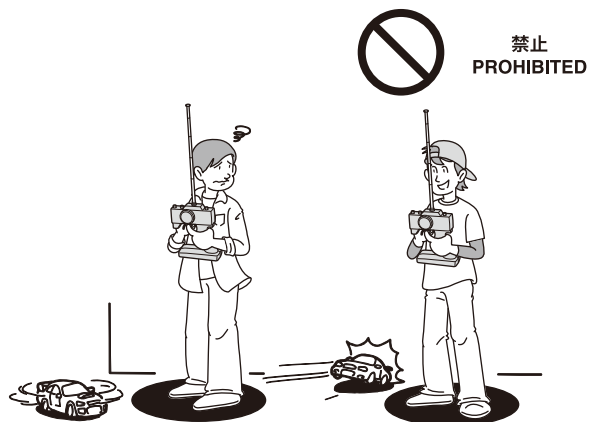
禁止
PROHIBITED

▶ 塗装する場合は室内の換気に十分注意し、作業を行ってください。
Painting must be done only in a well-ventilated area.



- ▶ 走行後や、走行させない時は必ず電源スイッチをOFFにし、車体と送信機の電池を取り外してください。誤作動や電池の発熱・液漏れなど危険な場合があります。

When the model is not in use, always switch off the receiver and the transmitter. Disconnect/remove the batteries from the model and the transmitter. Leaving the batteries connected may cause overheating and leakage.



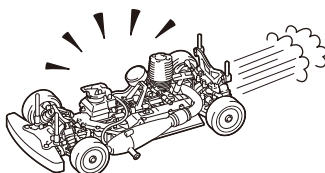
- ▶ 同じ周波数の近くでは走行させないでください。混信によりコントロール不能で暴走の原因になります。Do not use the same radio frequency with someone at the same time. Radio signals will be mixed and there will be loss of control, which could cause accidents.



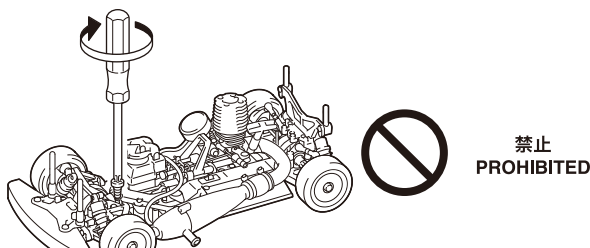
- ▶ アンテナの先端でケガをする恐れがありますので顔付近に近づけたりしないでください。Do not point the antenna towards faces.



- ▶ 温度の高くなる場所や湿度の高い場所などは長期間の保管はしないでください。Do not store this model in a high-temperature or humid area nor under direct sunlight.



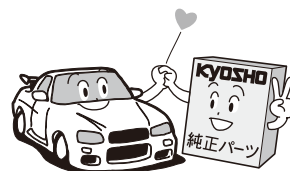
- ▶ 走行時は、必ずボディを装着してください。Always run your car with the body shell mounted!



- ▶ 定期的に、各部のビス類が緩んでいないか確認してください。Check all screws, nuts etc. on a regular basis for looseness.



- ▶ 下記の場所での走行は、故障の原因になりますのでおやめください。
 ・ シャシーにからむような草の生えているところ。
 ・ 泥地、砂地、砂利の多いところ。
 Do not run your car on ground:
 • that is overgrown with grass.
 • that is muddy, sandy or rocky.



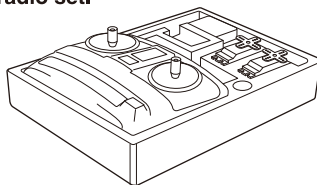
- ▶ 純正オプションパーツ以外の組込みや車体の改造はしないでください。故障の原因となります。Do NOT install any option parts not made by Kyosho for this model. To avoid causing irreparable damage, do NOT attempt any modifications.

1 2チャンネル2サーボ無線操縦機 (プロポ)

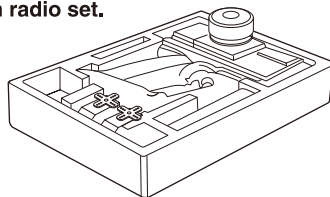
Radio transmitter with at least 2 channels for 2 servos.

- このキットにはリバース機能およびサーボ作動角調整機能搭載の2チャンネル2サーボのプロポが必要です。
- 送信機にはスティックタイプとハンドルタイプがありますが、お好みのタイプを用意してください。
- リバーススイッチを使用する場合は、プロポに付属の説明書を参考に設定してください。
- スイッチがBECコネクター仕様でない場合は、別途BECコネクタースイッチが必要です。
- This model requires a 2-channel, 2-servo R/C system with reverse switch and servo trim functionality.
- Use stick-type or wheel-type transmitter, whichever suits you best.
- If reverse switch on the transmitter is to be used, refer to the instruction manual included with the R/C model.
- BEC connector switch is required. If your switch is not BEC connector specification, please change it to BEC connector switch.

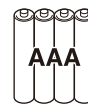
■スティックタイプ
2チャンネルプロポ
Stick-type
2ch radio set.



■ハンドルタイプ
2チャンネルプロポ
Wheel-type
2ch radio set.



■単4アルカリ乾電池 (受信機用)
AAA-size Batteries (For Receiver)



※ 使用電源につきましては、プロポセットおよびサーボ等の取扱い説明書をよく読み、適したものを使用してください。
(サーボによっては乾電池では正常に作動しないものがあります。)

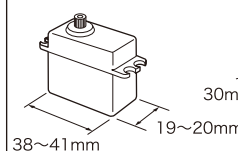
※ Regarding the power source, read the R/C system or servo manual carefully and use the power source specified. (Some servos do not work properly with alkaline batteries).

■単3乾電池 (送信機用)
AA-size Batteries (For Transmitter)

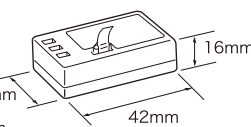


使用できるサーボ・受信機サイズ
Suitable servos & receiver

■サーボ
Servo



■受信機
Receiver



2 燃料と始動用具

Items required for starting the engine.

■燃料
Glow Fuel



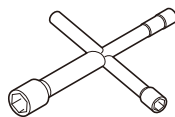
No.73111B
KYOSHO RACING
KANAI FUEL 20%

■燃料ポンプ
Fuel Pump



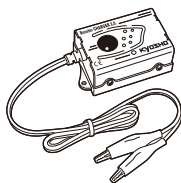
No.96423
フューエルポンプ 500cc
Fuel Bottle 500cc

■プラグレンチ
Plug Wrench



No.80164
クロスレンチ
(5.5/7/8/10mm)
Cross Wrench
(5.5/7/8/10mm)

■プラグヒーター
Plug Heater



No.36217
ブースターチャージャー 2.0
Booster Charger 2.0



No.36216S
スパークブースター 2.0
Spark Booster 2.0

3 塗料
Paint

- ボディの塗装には塗料が必要です。京商では、モデル用塗料、スプレーを販売していますのでご利用ください。
- For painting the body, use Kyosho paints for models!

No.76001~76062
京商スプレーカラー
KYOSHO SPRAY COLOR



4 その他

Other required equipments

■グラステープ
Tape







4 組立てに必要な工具
Tools required

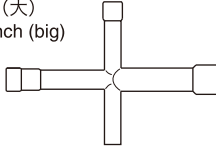
 使用する工具の取扱いには、十分注意してください。
CAUTION: Handle tools carefully!
注意

キットに入っている工具
TOOLS INCLUDED

■六角レンチ
(1.5mm, 2mm, 2.5mm, 5mm)
Hex wrenches
(1.5mm, 2mm, 2.5mm, 5mm)


1.5mm 
2mm 
2.5mm 
5mm 

■十字レンチ (大)
Cross Wrench (big)



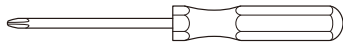
●プラグレンチとして使用できます。
Can be used as plug wrench.

■グリス
Grease

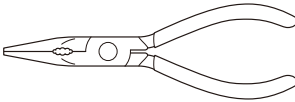


一般的な工具
TOOLS

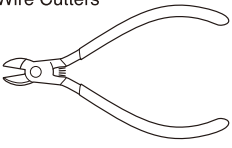
■+ドライバー (大、中、小)
Phillips screwdrivers (sizes: L, M, S)



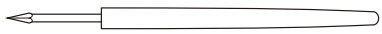
■ラジオペンチ
Needle Nose Pliers



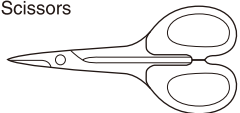
■ニッパー
Wire Cutters




■キリ
Awl



■ハサミ
Scissors




■カッターナイフ
Sharp Hobby Knife



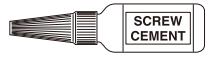
アクセサリ
ACCESSORIES

No.96154
KYOSHO スペシャルグルー
KYOSHO Special Glue



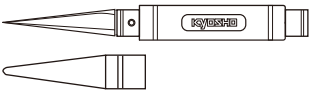
瞬間接着剤
Instant Glue

■ネジロック剤
Screw Cement



No.96178
ロックタイト (中強度/10cc)
Loctite (Medium Strength / 10cc)

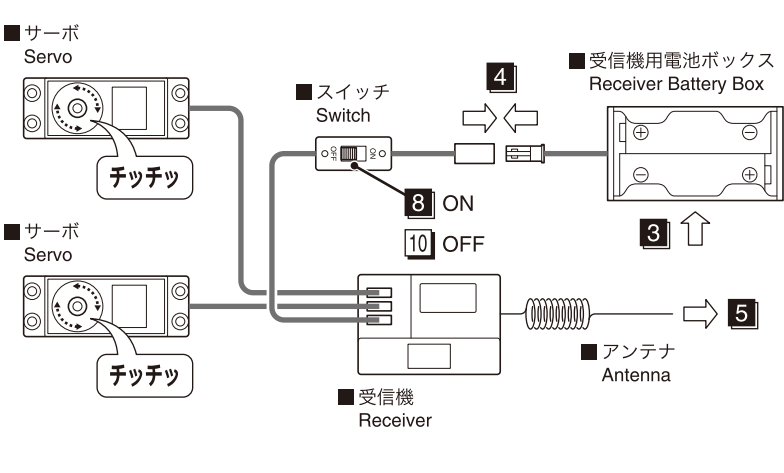
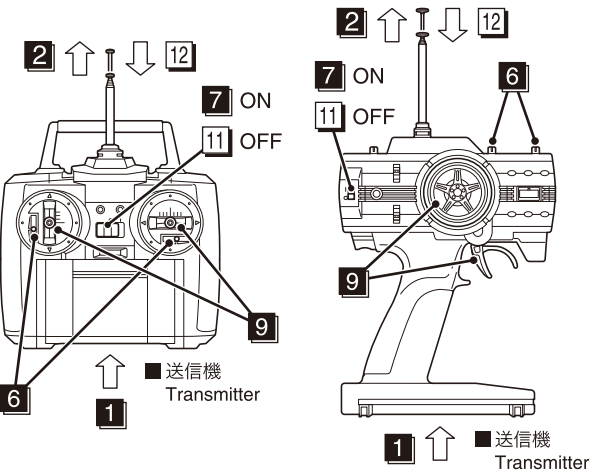
No.36219
SP ナイフエッジリーマー
SP KNIFE EDGE REAMER



下穴加工が不要で、直接1~15mmの
穴あけができる工具です。
No need to pre-drill! Drills neat 1~15mm
holes directly!

プロポの準備 PREPARE RADIO TRANSMISSION

●プロポを下の順番にしたがってセットします。
Set up the radio as explained below.



●始める時

- 1 送信機に単3乾電池をセットする。
- 2 送信機のアンテナをのばす。
- 3 電池ボックスに単3乾電池をセットする。
- 4 電池ボックスのコネクターをつなぐ。
- 5 受信機のアンテナをのばす。
- 6 トリムを中央にセットする。
- 7 送信機のスイッチを入れる。
- 8 受信機のスイッチを入れる。
- 9 ハンドル/トリガーを動かしてサーボが動いているか確認。

●終わる時

- 10 受信機のスイッチを切る。
- 11 送信機のスイッチを切る。
- 12 送信機のアンテナを縮める。

●START

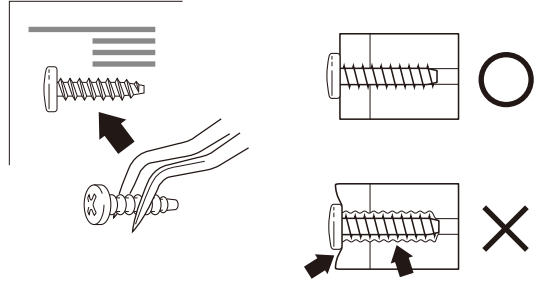
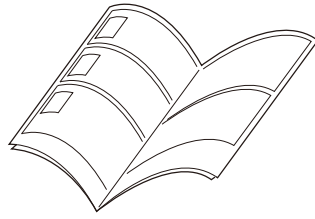
- 1 Insert AA-size batteries into the Transmitter.
- 2 Extend the antenna of transmitter.
- 3 Insert the AA-size dry batteries into the battery box.
- 4 Plug in the battery box.
- 5 Unwind the Receiver antenna.
- 6 Set trims of transmitter to center.
- 7 Switch "ON" the Transmitter.
- 8 Switch "ON" the Receiver.
- 9 Check that the servos move in accordance with the control from transmitter.

●FINISH

- 10 Switch "OFF" the Receiver.
- 11 Switch "OFF" the Transmitter.
- 12 Retract the Transmitter antenna.

1

組立ての前に下記のことに注意してください。
Before assembling, please read the following carefully:



- この説明書を良く読み、構造を理解する。
- キットの内容を確認する。
※万一不良、不足がありましたら、お買い求めの販売店か、当社「ユーザー相談室」までご連絡ください。
- 小さな部品の形やサイズを間違えないようにする。図を参考にして確認しながら組立てる。
- TPビスを締めるときは・・・
締めこみが固くても部品が固定されるまで締めてください。
ただし、部品が変形するまで締めるとビスがきかなくなります。

- First, read this instruction manual and familiarise yourself with the model's construction.
- Check the kit contents. Should any parts be missing, contact the retail shop from whom the model was purchased.
- Compare nuts, bolts, screws, etc to the "Actual Size" drawings on each page before fitting to ensure that you are installing the correct parts.
- Tighten Self tapping (TP) screws into parts until you have a secure attachment. However, be careful not to overly tighten TP screws as the threads may be damaged.

2

キットには、形や長さが違うビスや小物部品が多く入っています。説明書には原寸図がありますので確認してから組立ててください。また、ビス類は多めに入っているものもありますので、予備としてお使いください。
This kit contains screws and hardware in different metric sizes and shapes. Before using them, check the screws on the true-to-scale diagrams on the left side in each assembly step. Some screws are extras.

●ビスの種類 SCREWS

ビス
Screw



TPビス
Self-tapping (TP) Screw



キャップビス
Cap Screw



TPサラビス
TP F/H Screw



サラビス
Flat Head (F/H) Screw

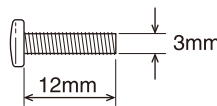


セットビス
Set Screw

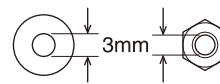


●小物部品のサイズ例 OTHER HARDWARE

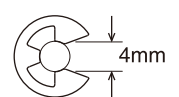
3x12mm ビス
Screw



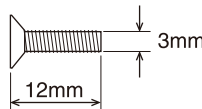
3mm ワッシャー・ナット
Washer・Nut



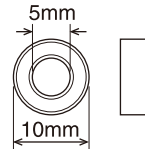
E4 Eリング
E-ring



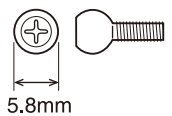
3x12mm サラビス
F/H Screw



5x10mm メタル・ベアリング
Metal Bushing・Ball Bearing

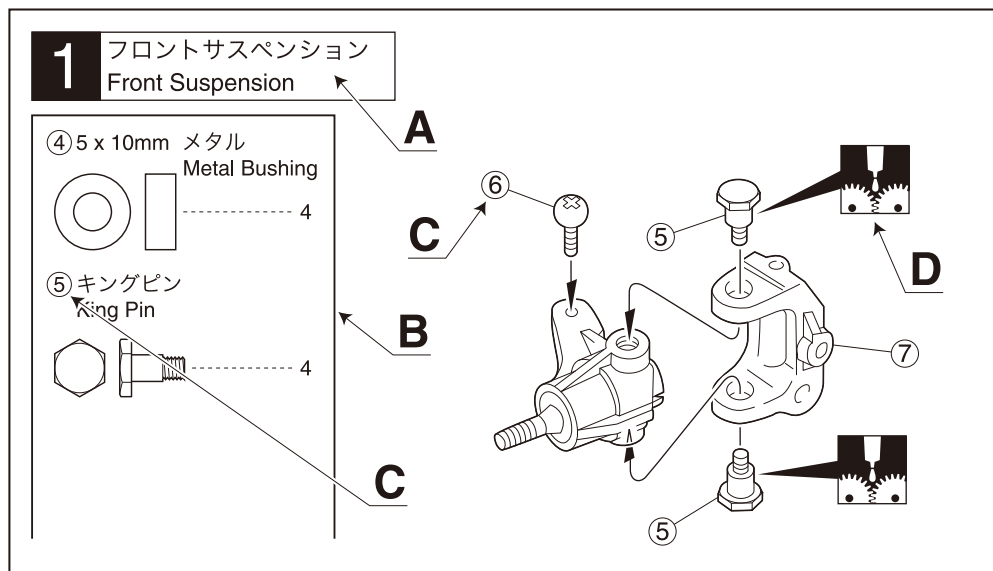


5.8mm ピロボール
Pillow Ball



3 説明書の見かた
How to read the instruction manual:

(説明例)
(Example)



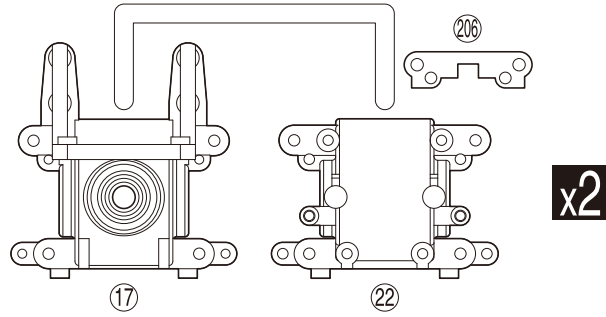
- A:** この項目で組立てるおおよその場所。
B: 小物部品の名前、原寸図、使用数。
 - C:** キット内の部品は、ビス類を除いてキーNo.が付けられています。スペアパーツを購入する時はキーNo.を参照してください。
 - D:** 説明書内では多くのマークが使用されています。マークに注意して組立てを進めてください。マークの説明は、各ページの下にあります。
- A:** Gives the name of the part being made and the serial number of steps for assembling.
 - B:** Details the key-number of parts, actual-size drawings and quantity of parts to use.
 - C:** All parts, except screws, are identified by key Numbers. When purchasing spare parts, identify the key number of the part required and cross reference this to the Spare Parts page, which shows the purchasable spare parts and the key numbers contained within.
 - D:** This instruction manual uses several symbols. Pay careful attention to them during construction. Details are given at the bottom of each page.

4 説明書に使われているマーク
Symbols used throughout the instruction manual, comprise:

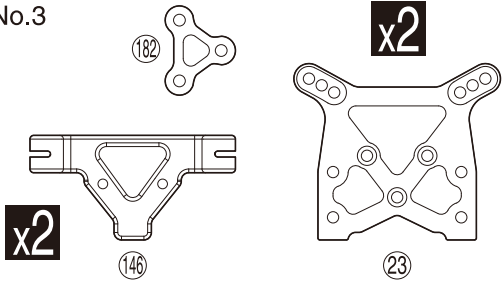
- | | | |
|--|--|---|
| 使用する袋詰。
Part bags used. | 注意して組立てる所。
Pay close attention here! | 左右同じように組立てる。
Assemble left and right sides the same way. |
| 可動するように組立てる。
Ensure smooth, non-binding movement when assembling. | 瞬間接着剤で接着する。
Apply instant glue (CA glue, super glue). | 余分をカットする。
Cut off excess. |
| 番号の順に組立てる。
Assemble in the specified order. | ゴム系接着剤で接着する。
Apply rubber type glue. | 仮止め。
Temporarily tighten. |
| 2セット組立てる(例)。
Assemble as many times as specified. | グリスを塗る。
Apply grease. | ネジロック剤を塗る。
Apply threadlocker (screw cement). |
| 原寸図。
True-to-scale diagram. | 別購入品。
Must be purchased separately! | 向きに注意。
Note the direction |
| 左側用。
For Left. | 右側用。
For Right. | |

ランナー付プラスチック配置図 (1) ARRANGEMENT OF PLASTIC PARTS ON RUNNERS (1)

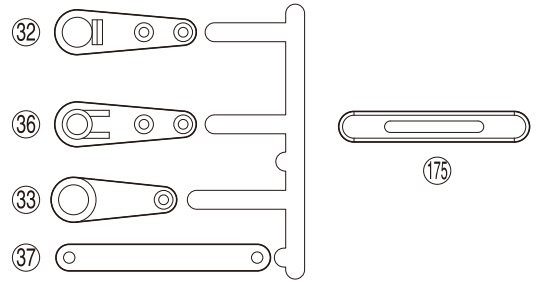
No.2



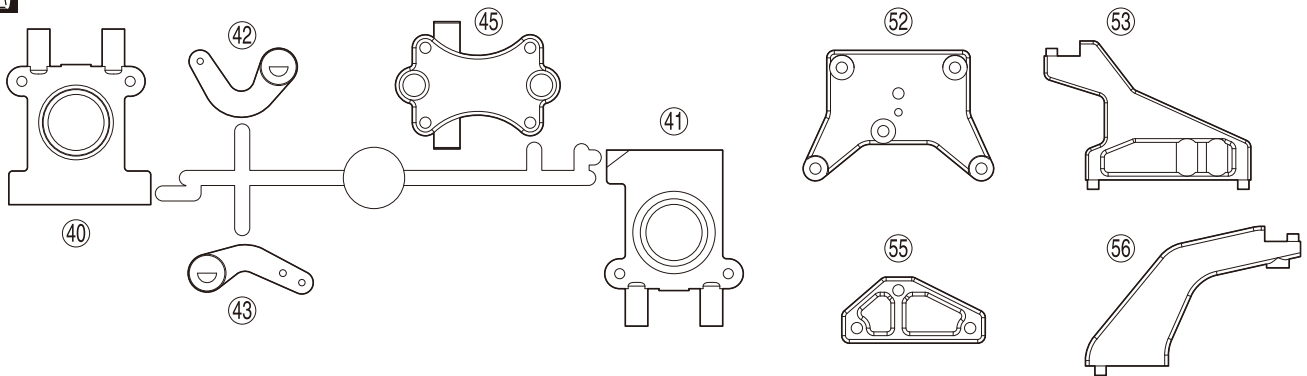
No.3



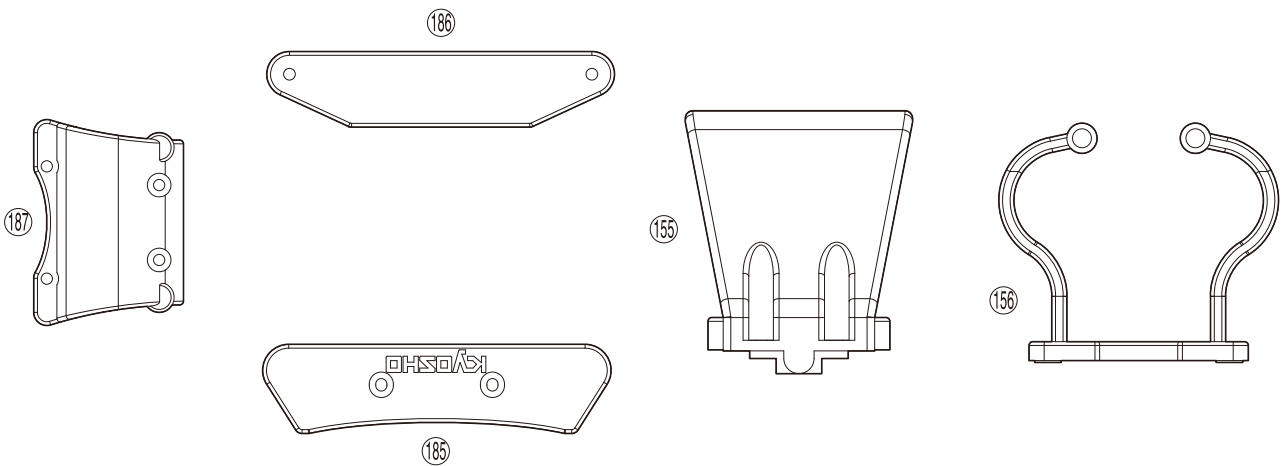
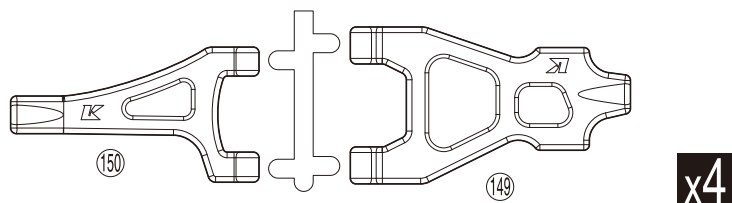
No.4



No.5

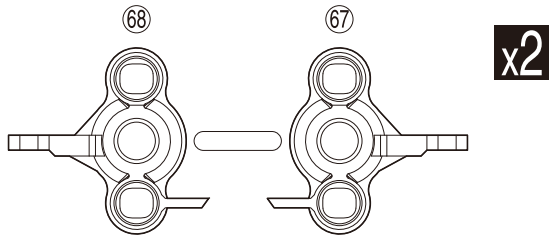


No.6

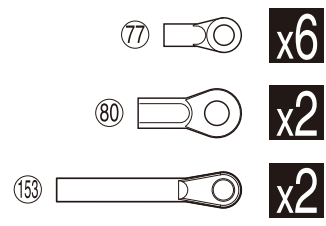


ランナー付プラパーツ配置図 ARRANGEMENT OF PLASTIC PARTS ON RUNNERS

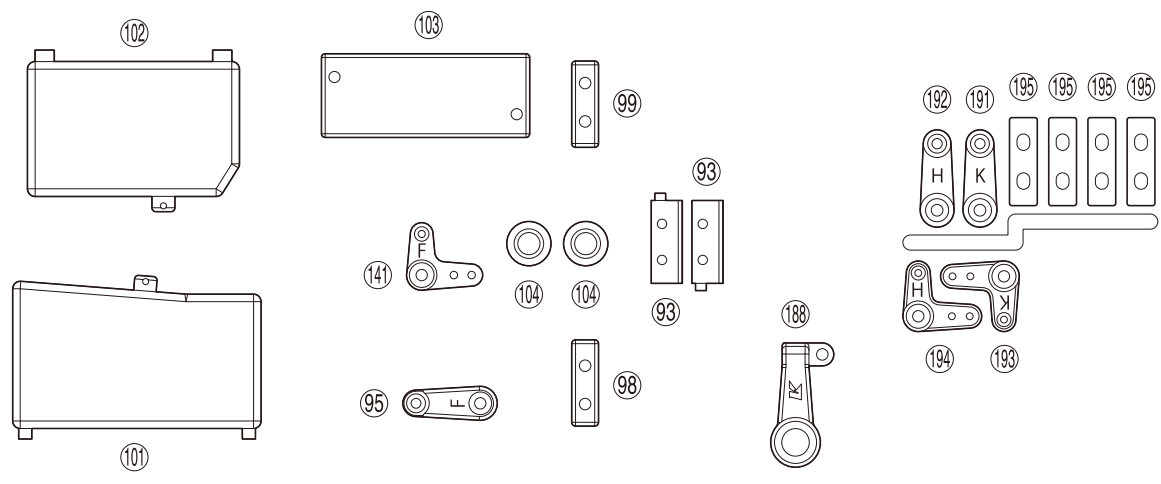
No.7



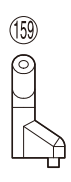
No.8



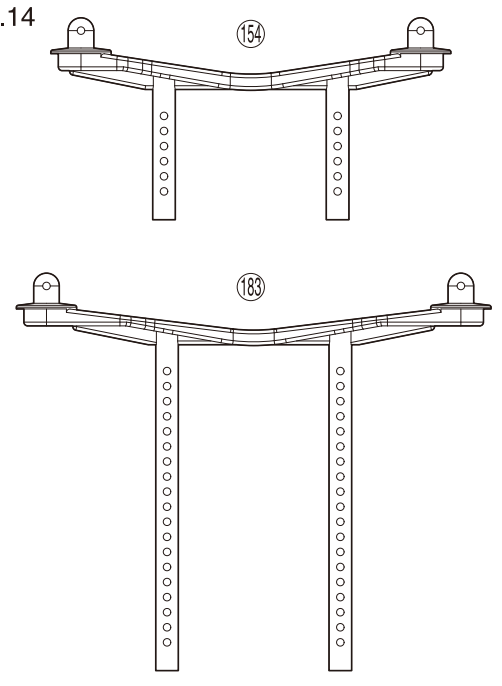
No.10



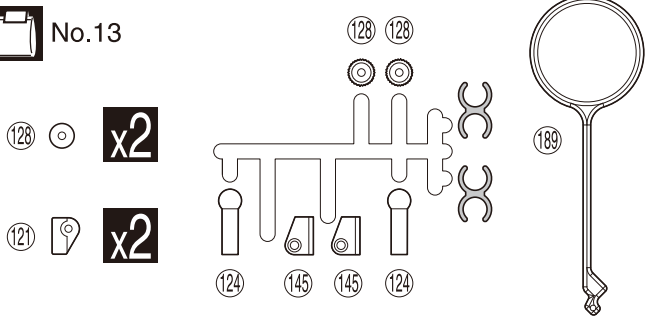
No.12



No.14



No.13

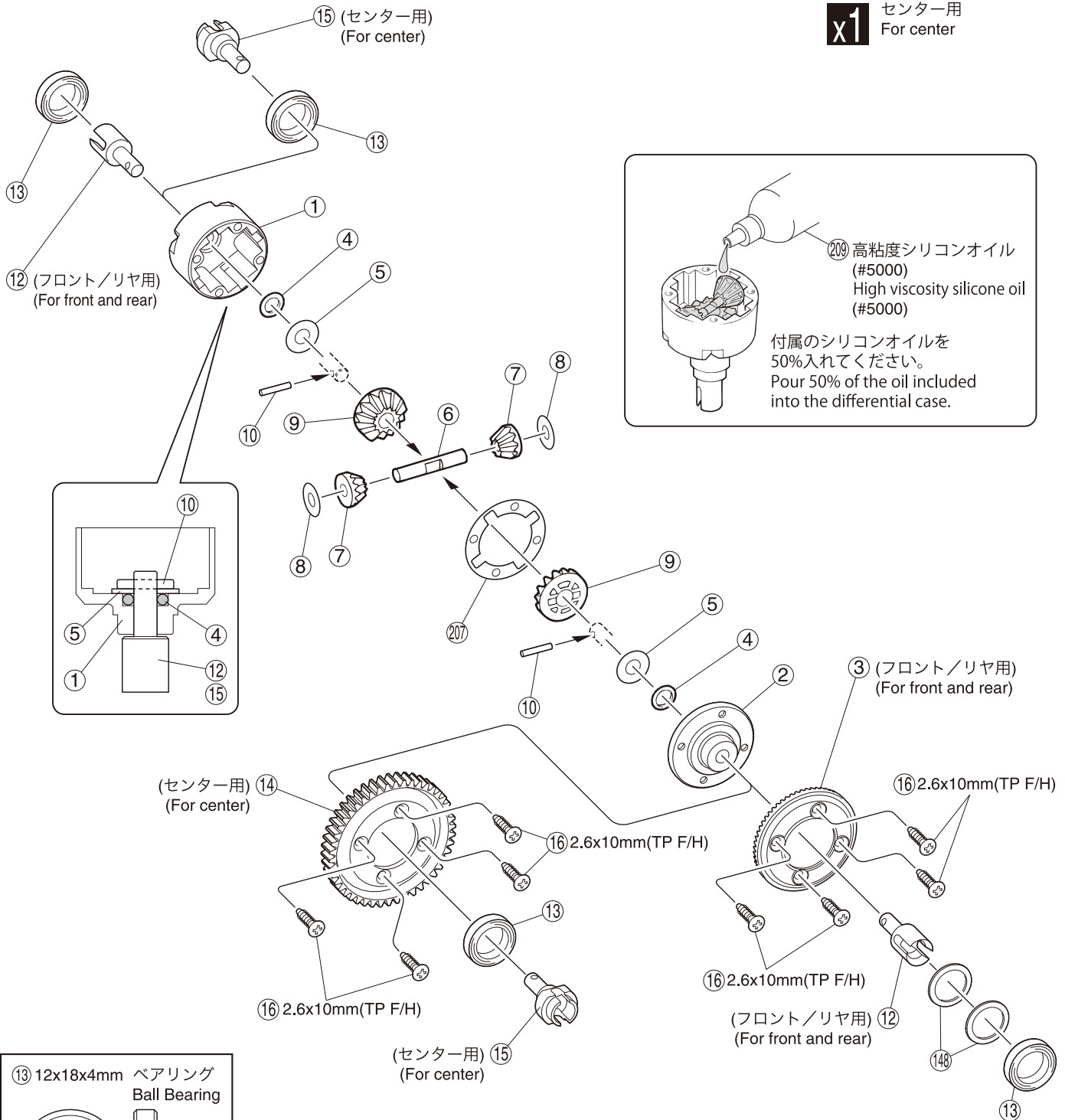


1 デフギヤ
Differential

No.1

x2 フロント/リヤ用
For front and rear

x1 センター用
For center



<p>⑬ 12x18x4mm ベアリング Ball Bearing</p> <p>④ Oリング P5 O-ring P5</p> <p>⑩ 2 x 10.8mm ピン Pin</p>	<p>⑧ 4 x 10mm シム Shim</p> <p>⑤ 5 x 10mm シム Shim</p>	<p>⑥ 4 x 27mm シャフト Shaft</p> <p>⑬ 2.6 x 10mm TPサラビス TP F/H Screw</p>	<p>⑫ デフジョイント Differential Shaft</p> <p>⑭ 12 x 15 x 0.2mm シム Shim</p>	<p>⑮ センターデフジョイント Differential Shaft</p>
---	---	--	--	---

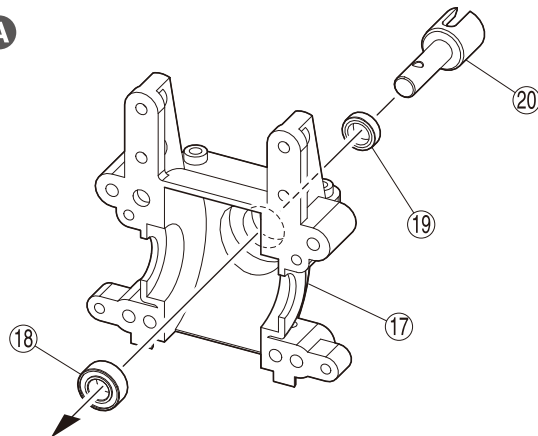
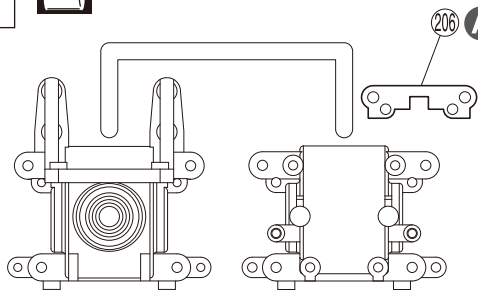
使用する袋詰。
Part bags used.

x2 2セット組立てる(例)。
Assemble as many times as specified.

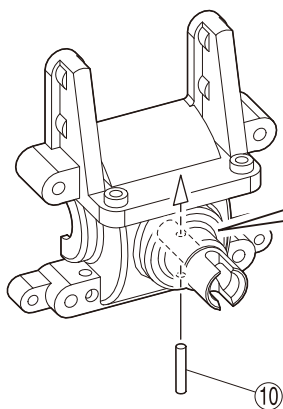
2 ギヤボックス Gearbox

No.2

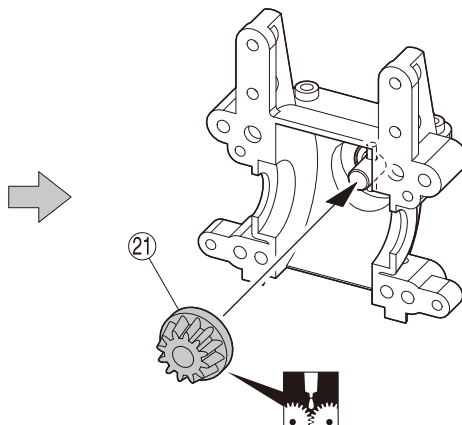
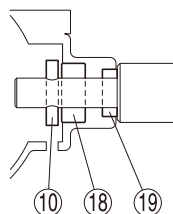
- ⑩ 2 x 10.8mm ピン
Pin
 2
- ⑲ 5 x 8mm ベアリング
Ball Bearing
 2
- ⑱ 5 x 10mm ベアリング
Ball Bearing
 2



A ⑳はオプションのスタビライザーを取り付ける際に必要なパーツです。
Part ⑳ is required when installing the optional stabilizer.



● 断面図
Cross section

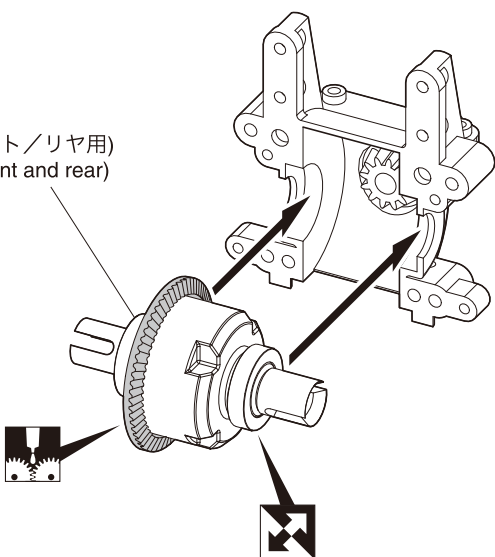


x2

3 ギヤボックス Gearbox

No.2

(フロント/リヤ用)
(For front and rear)



- 2.6 x 12mm TPビス
TP Screw
 8

2.6x12mm(TP)

2.6x12mm(TP)

x2 フロント/リヤ用
For front and rear

使用する袋詰。
Part bags used.

グリスを塗る。
Apply grease.

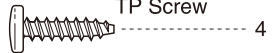
x2 2セット組立てる(例)。
Assemble as many times as specified.

向きに注意。
Note the direction.

4 フロントギヤボックス Front Gearbox

No.3

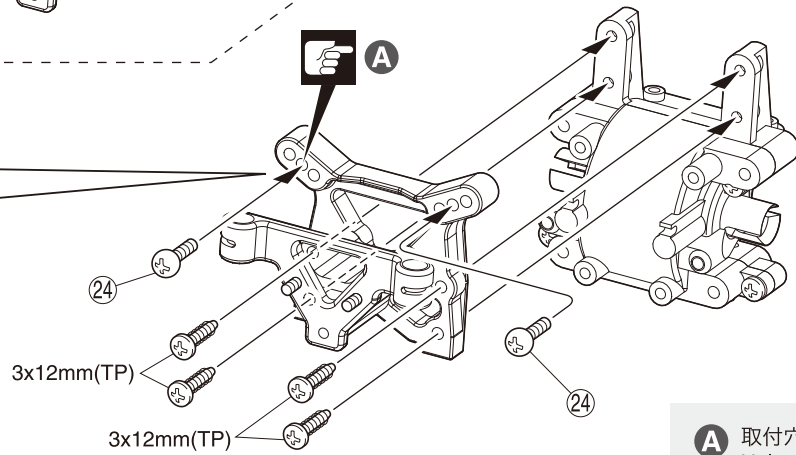
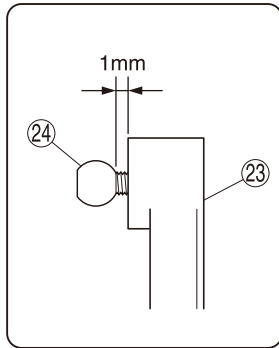
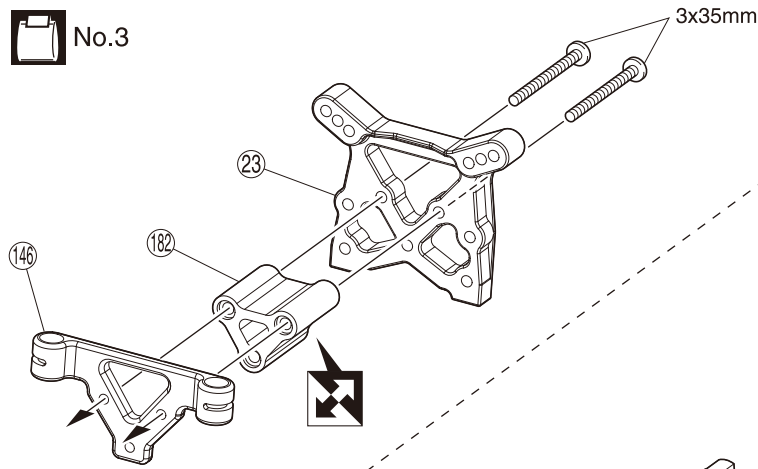
3 x 12mm TPビス
TP Screw



②④ 5.8mm ピロボール
Pillow Ball



3 x 35mm ビス
Screw

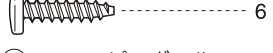


A 取付穴
Holes for mounting.

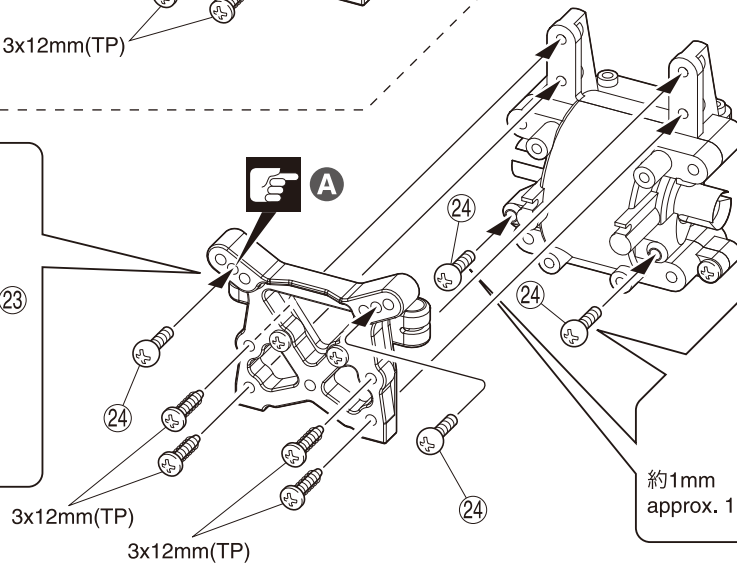
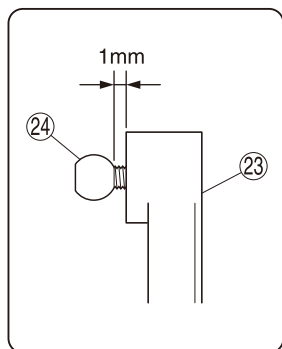
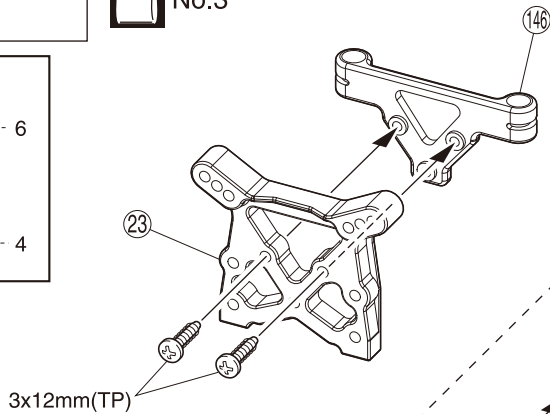
5 リヤギヤボックス Rear Gearbox

No.3

3 x 12mm TPビス
TP Screw



②④ 5.8mm ピロボール
Pillow Ball



A 取付穴
Holes for mounting.

約1mm
approx. 1mm

使用する袋詰。
Part bags used.

注意して組立てる所。
Pay close attention here!

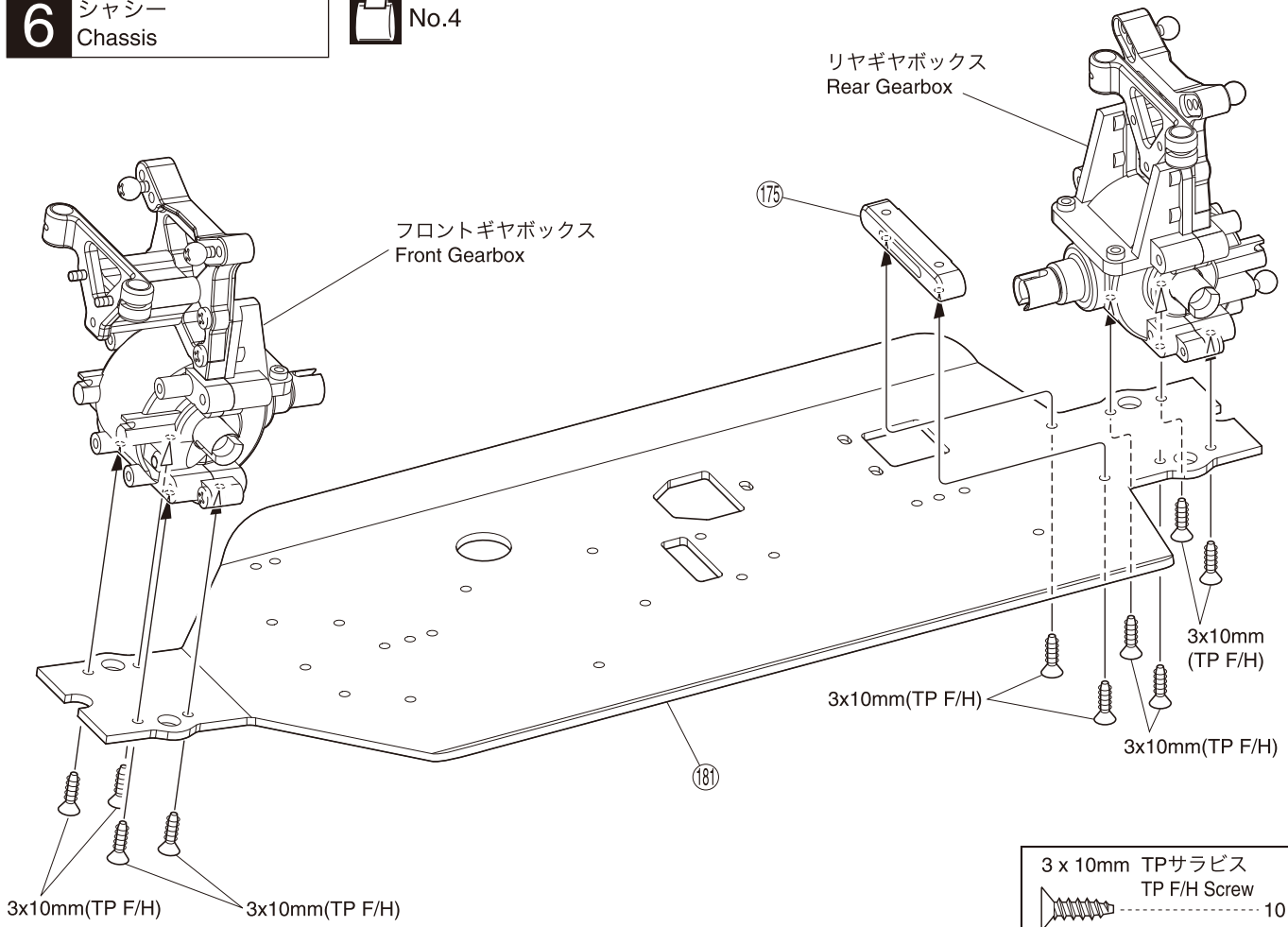
向きに注意。
Note the direction.

6

シャシー Chassis



No.4



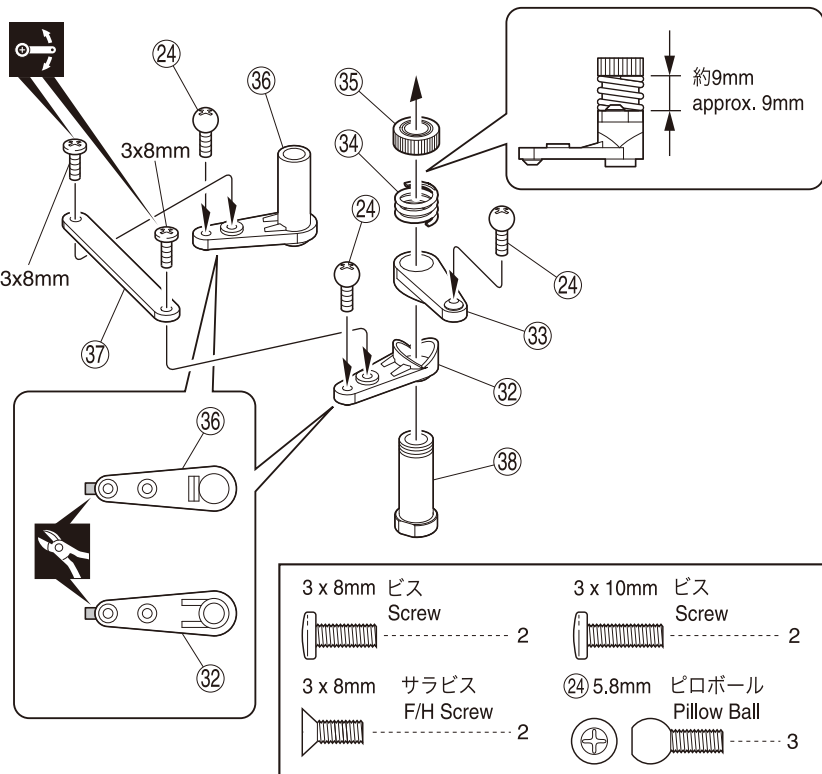
3 x 10mm TPサラビス
TP F/H Screw 10

7

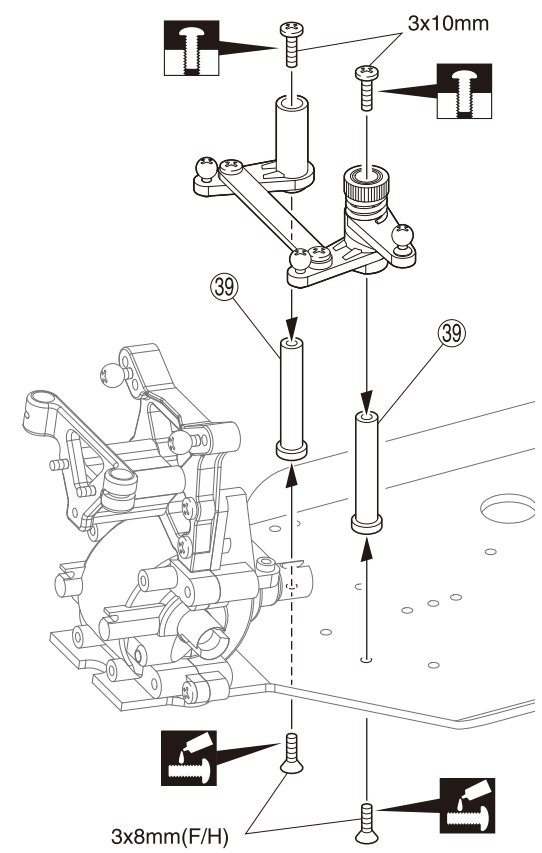
サーボセイバー Servo Saverr



No.4



3 x 8mm ビス Screw	2	3 x 10mm ビス Screw	2
3 x 8mm サラビス F/H Screw	2	②4 5.8mm ピロボール Pillow Ball	3



- 使用する袋詰。 Part bags used.
- ネジロック剤を塗る。 Apply threadlocker (screw cement).
- 可動するように組立てる。 Ensure smooth, non-binding movement when assembling.
- 仮止め。 Temporarily tighten.
- 余分をカットする。 Cut off excess.

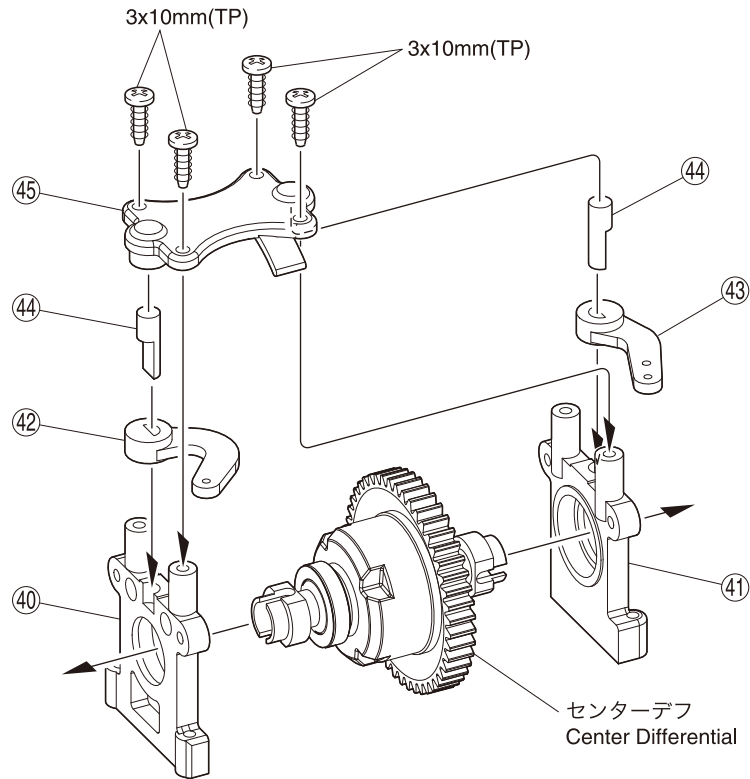
8

センターギヤボックス
Center Gearbox

No.5

3 x 10mm TPビス
TP Screw

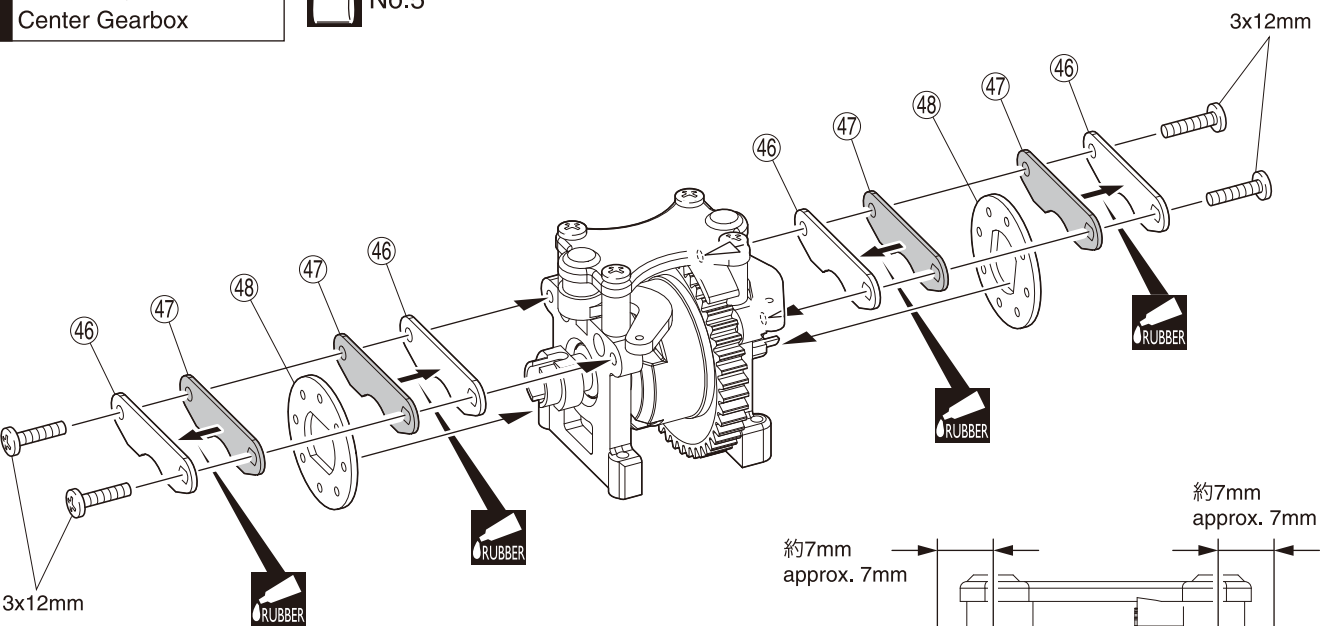
4



9

センターギヤボックス
Center Gearbox

No.5



3 x 12mm ビス
Screw

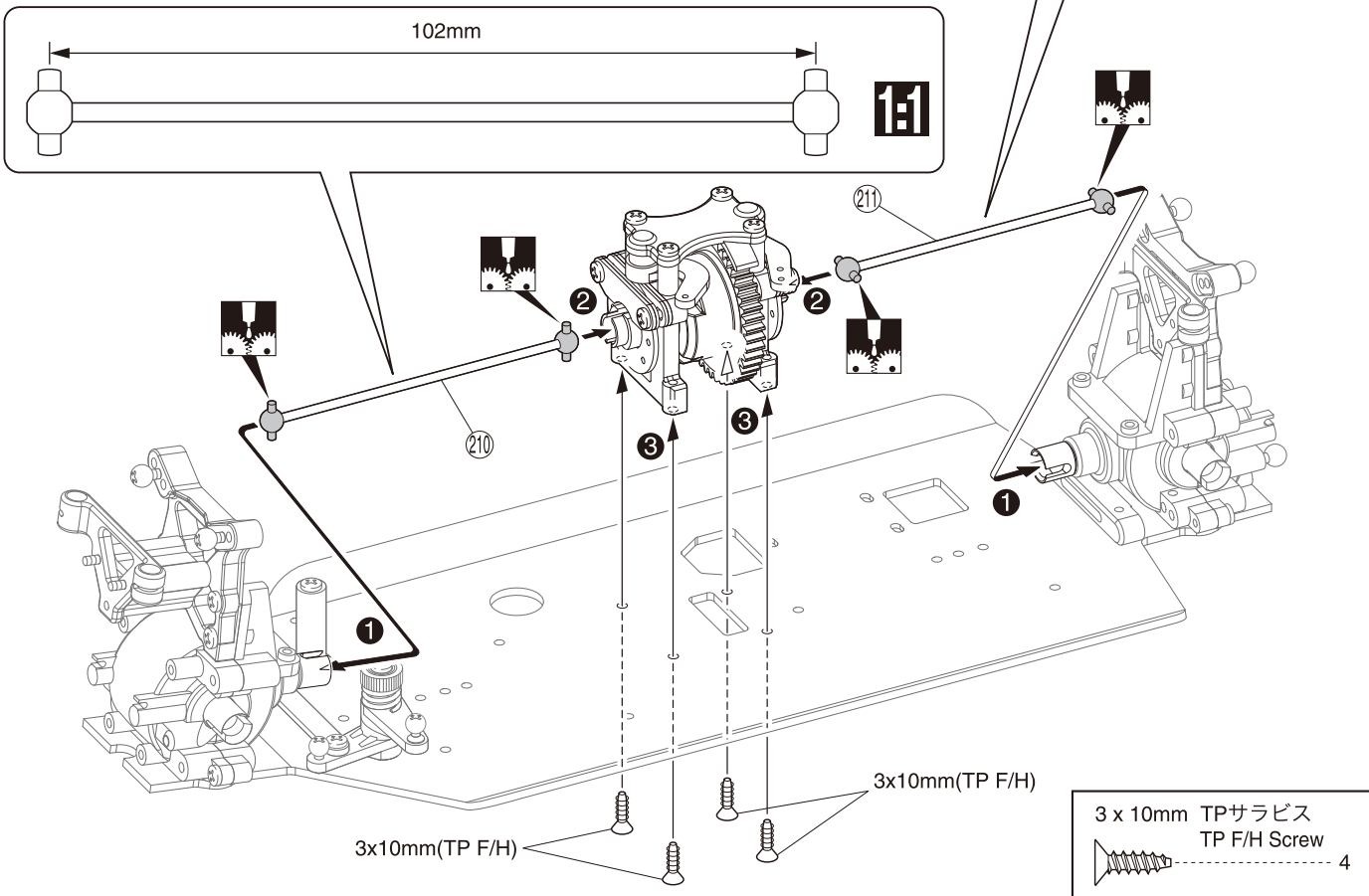
4

使用する袋詰。
Part bags used.

ゴム系接着剤で接着する。
Apply rubber type glue.

10 センターギヤボックス Center Gearbox

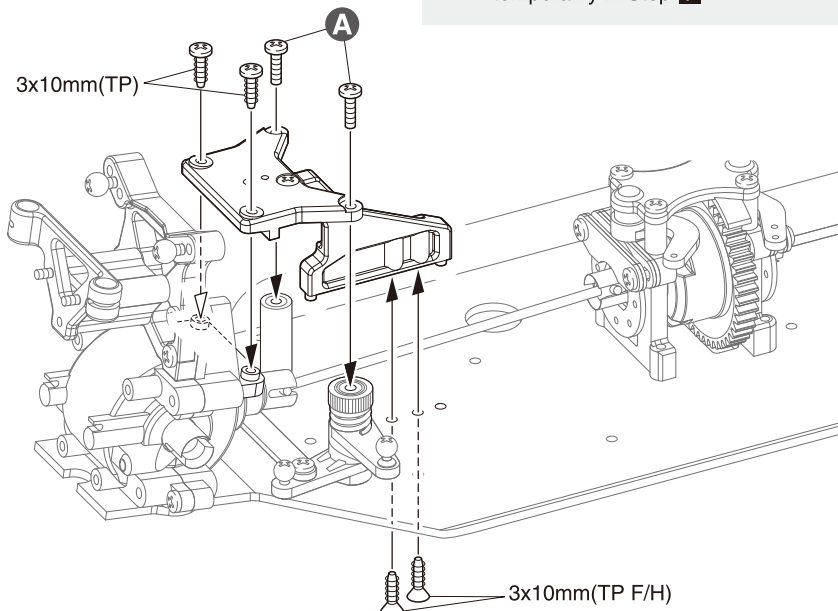
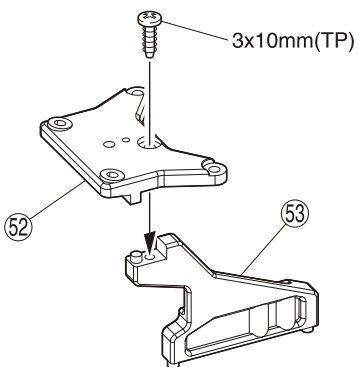
No.5



11 フロントアッパーデッキ Front Upper Deck

No.5

A **7**で、仮止めていたもの。
Use the screws that were tightened temporarily in Step **7**.



3 x 10mm TPビス TP Screw **3**
3 x 10mm TPサラビス TP F/H Screw **2**

使用する袋詰。
Part bags used.

グリスを塗る。
Apply grease.

原寸図。
True-to-scale diagram.

番号の順に組立てる。
Assemble in the specified order.

12 リヤアッパーデッキ Rear Upper Deck

 No.5

3 x 10mm TPビス
TP Screw

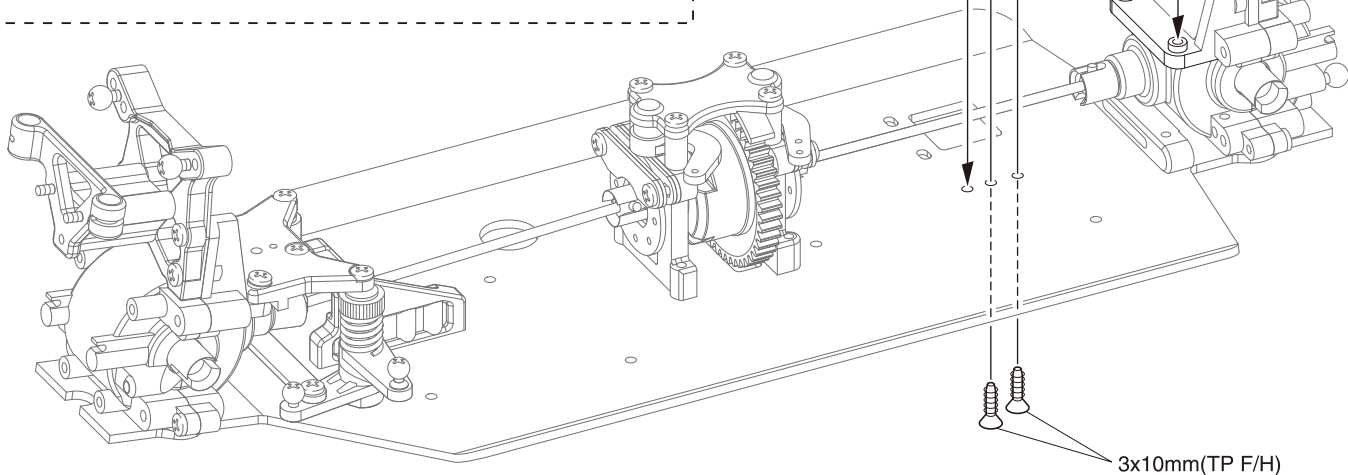
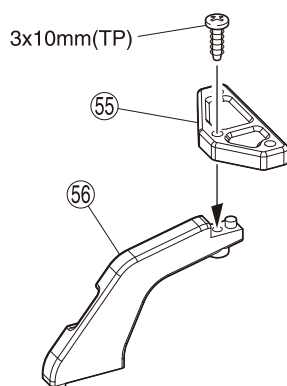


----- 3

3 x 10mm TPサラビス
TP F/H Screw



----- 2



13 フロントサスアーム Front Suspension Arm

 No.6

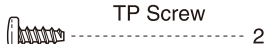
⑥1 3 x 39mm シャフト
Shaft

----- 2

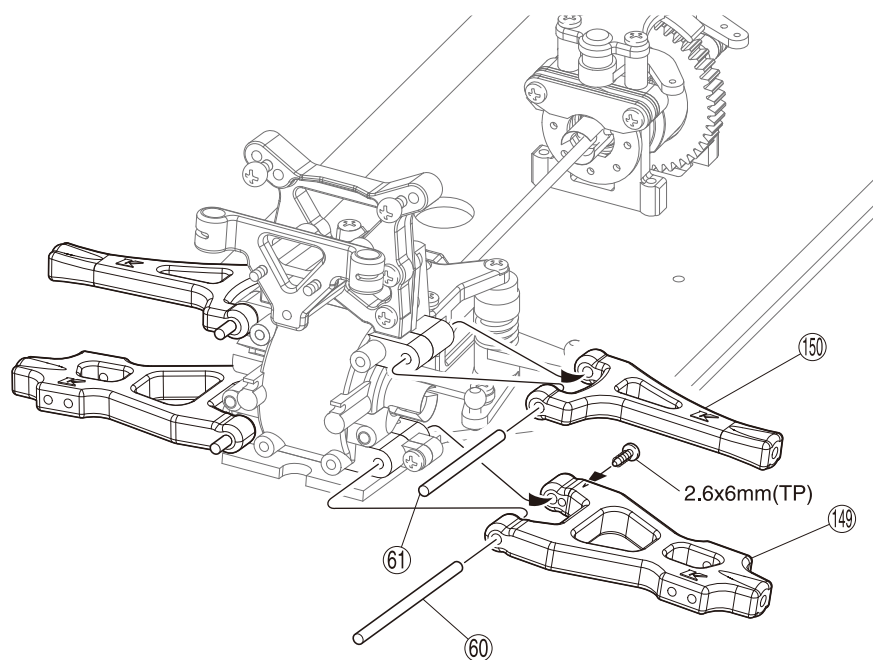
⑥0 3 x 46mm シャフト
Shaft

----- 2

2.6 x 6mm TPビス
TP Screw




----- 2





⑭⑨, ⑮⑩ サスアームは前後左右共通です。

⑭⑨, ⑮⑩ suspension arms are interchangeable between front / rear and left / right.



 使用する袋詰。
Part bags used.

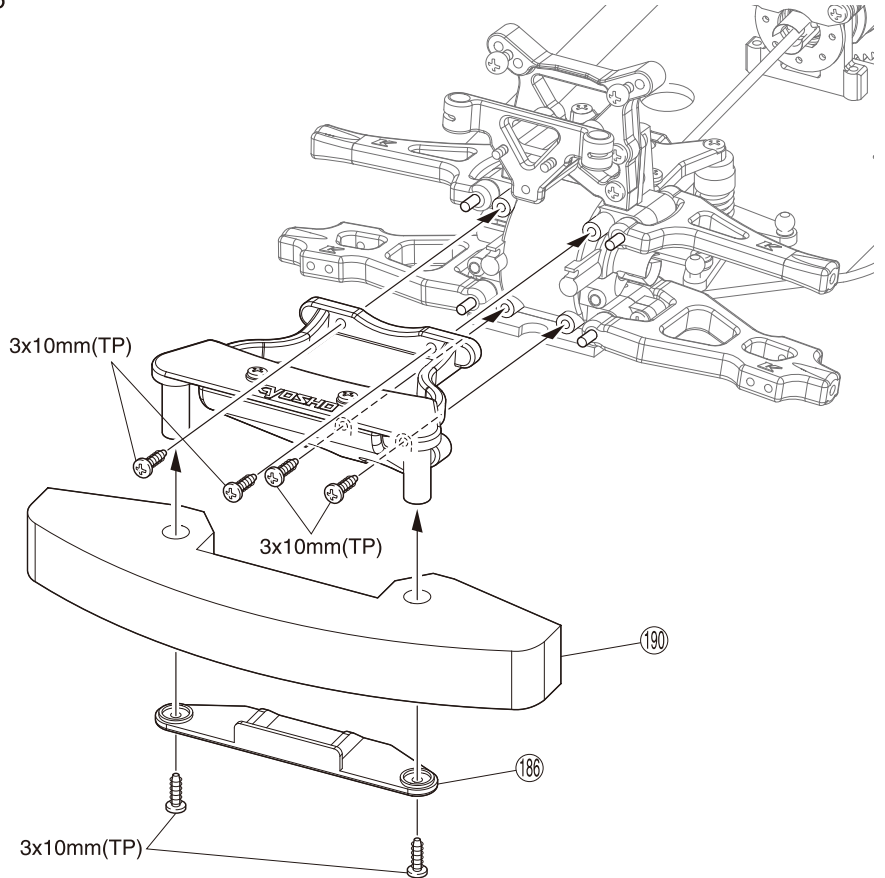
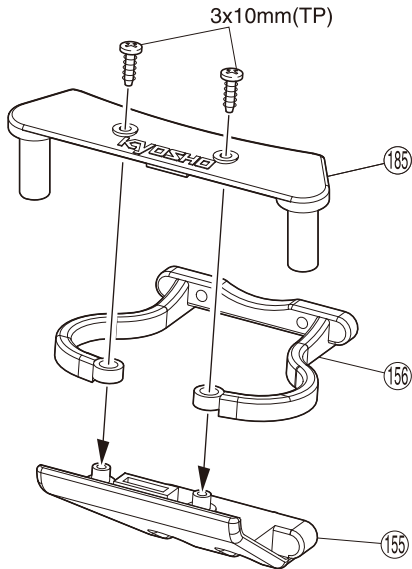
 注意して組立てる所。
Pay close attention here!

 左右同じように組立てる。
Assemble left and right sides the same way.

14 フロントバンパー Front Bumper

 No.6

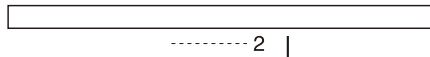
3 x 10mm TPビス
TP Screw 8



15 リヤサスアーム Rear Suspension Arm

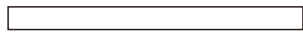
 No.6

⑥4 3 x 56mm シャフト
Shaft

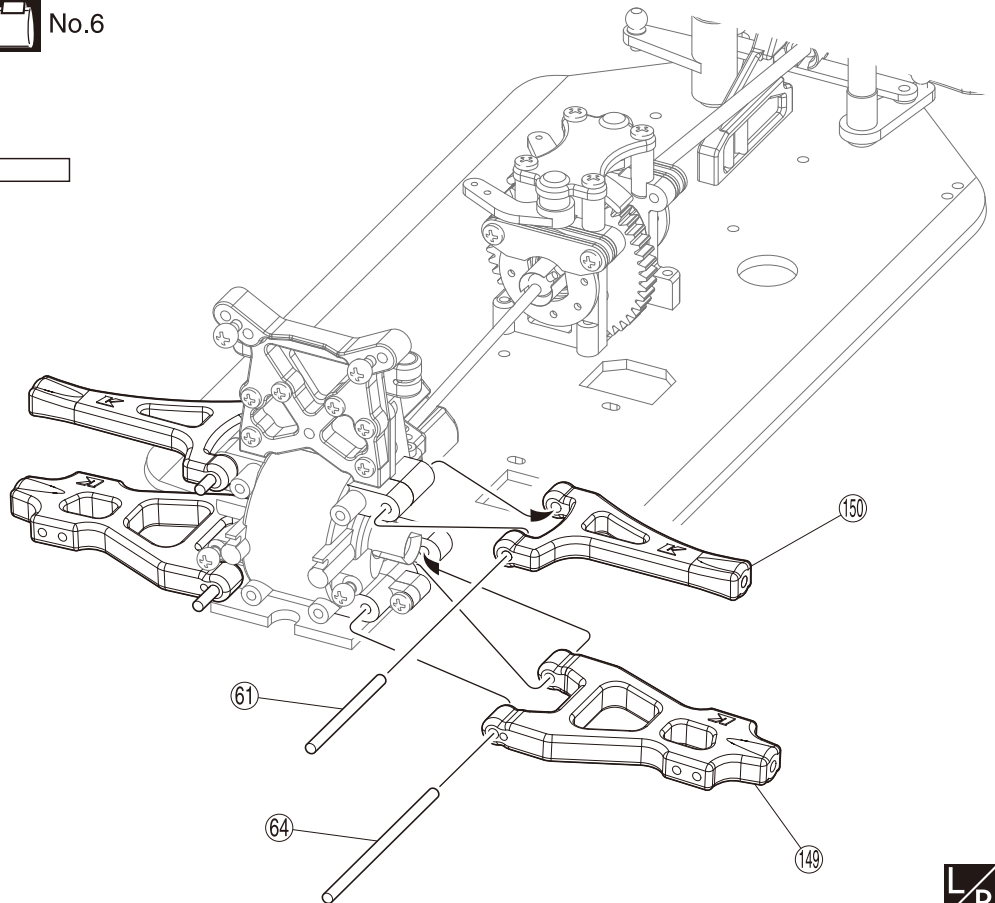



..... 2


⑥1 3 x 39mm シャフト
Shaft



..... 2



 使用する袋詰。
Part bags used.

 左右同じように組立てる。
Assemble left and right sides the same way.

16 リヤバンパー Rear Bumper

No.6

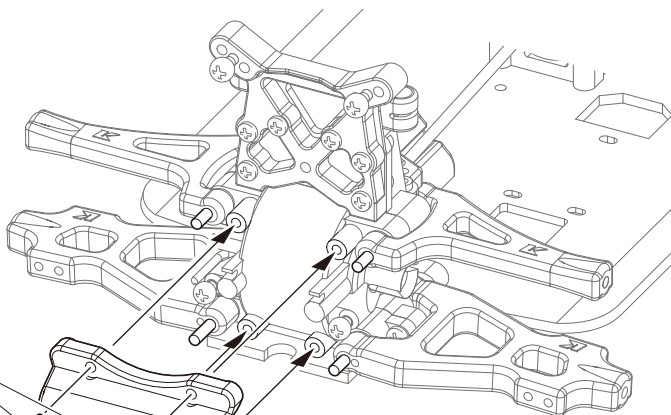
3 x 10mm TPビス
TP Screw



3x10mm(TP)

187

3x10mm(TP)

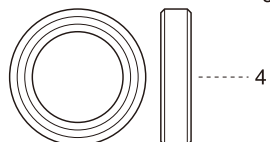


17 ステアリングナックル, リヤナックル Steering Knuckle, Rear Knuckle

No.7

A ステアリングナックル用のみ、
24ピロボールを取り付ける。
Install 24 pillow ball on steering
knuckle only.

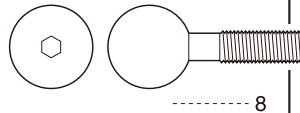
13 12x18x4mm ベアリング
Ball Bearing



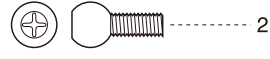
69 6 x 12mm ベアリング
Ball Bearing



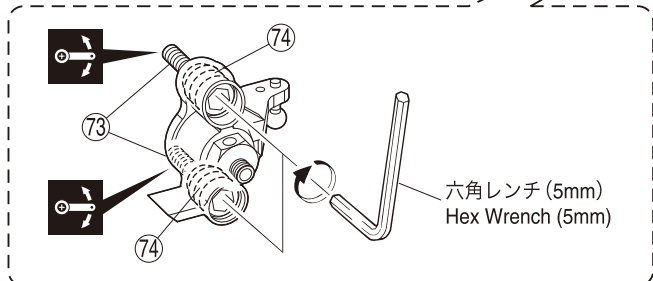
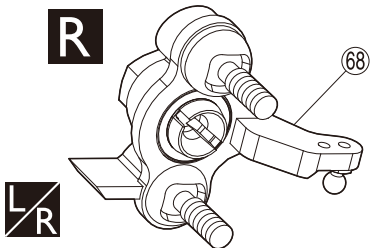
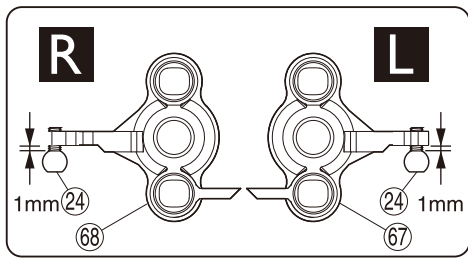
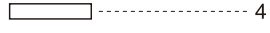
73 11mm ピロボール
Pillow Ball



24 5.8mm ピロボール
Pillow Bal



10 2 x 10.8mm ピン
Pin



x2 ステアリングナックル用
For Steering Knuckle

x2 リヤナックル用
For Rear Knuckle

使用する袋詰。
Part bags used.

可動するように組立てる。
Ensure smooth, non-binding movement when assembling.

左右同じように組立てる。
Assemble left and right sides the same way.

x2 2セット組立てる(例)。
Assemble as many times as specified.

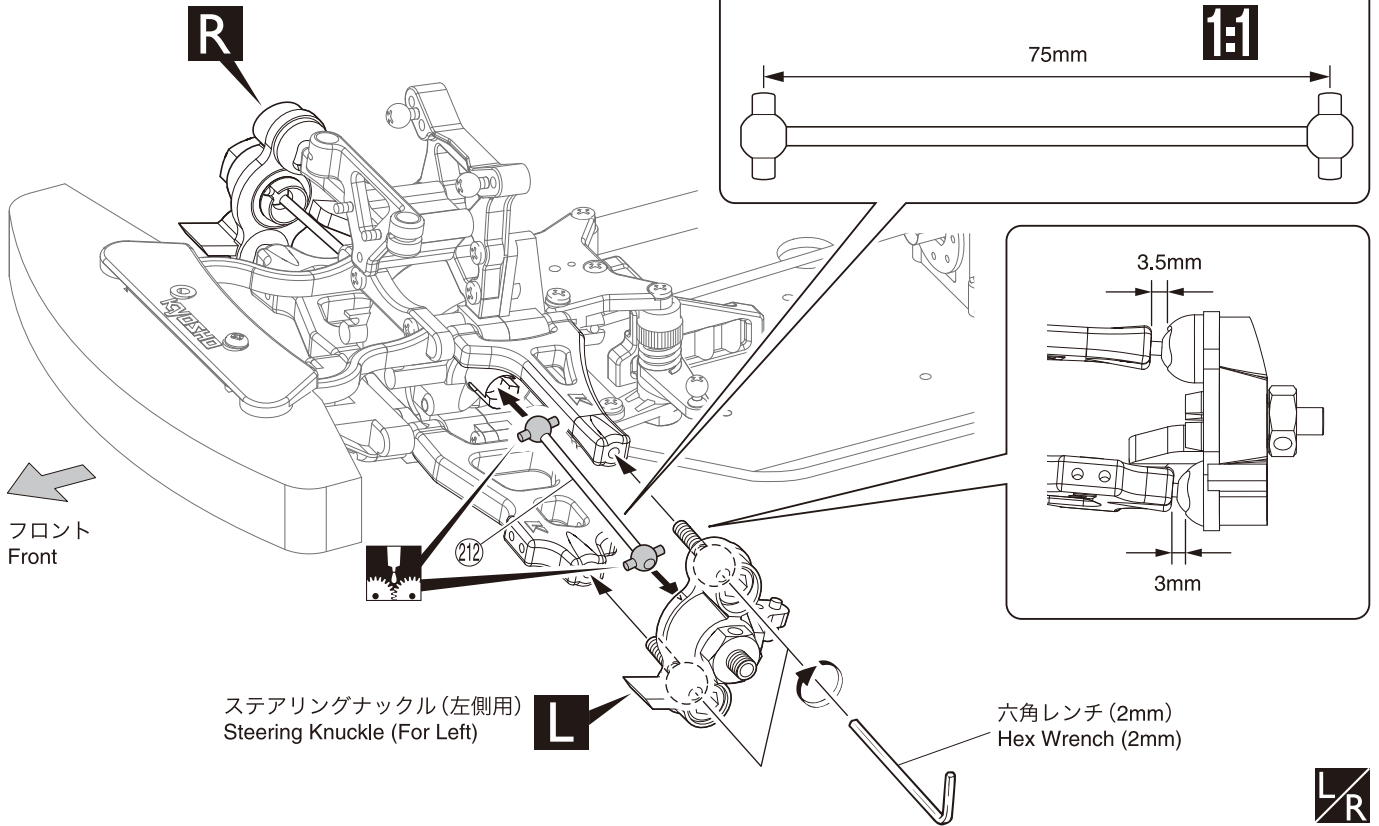
ゴム系接着剤で接着する。
Apply rubber type glue.

L 左側用。
For Left.

R 右側用。
For Right.

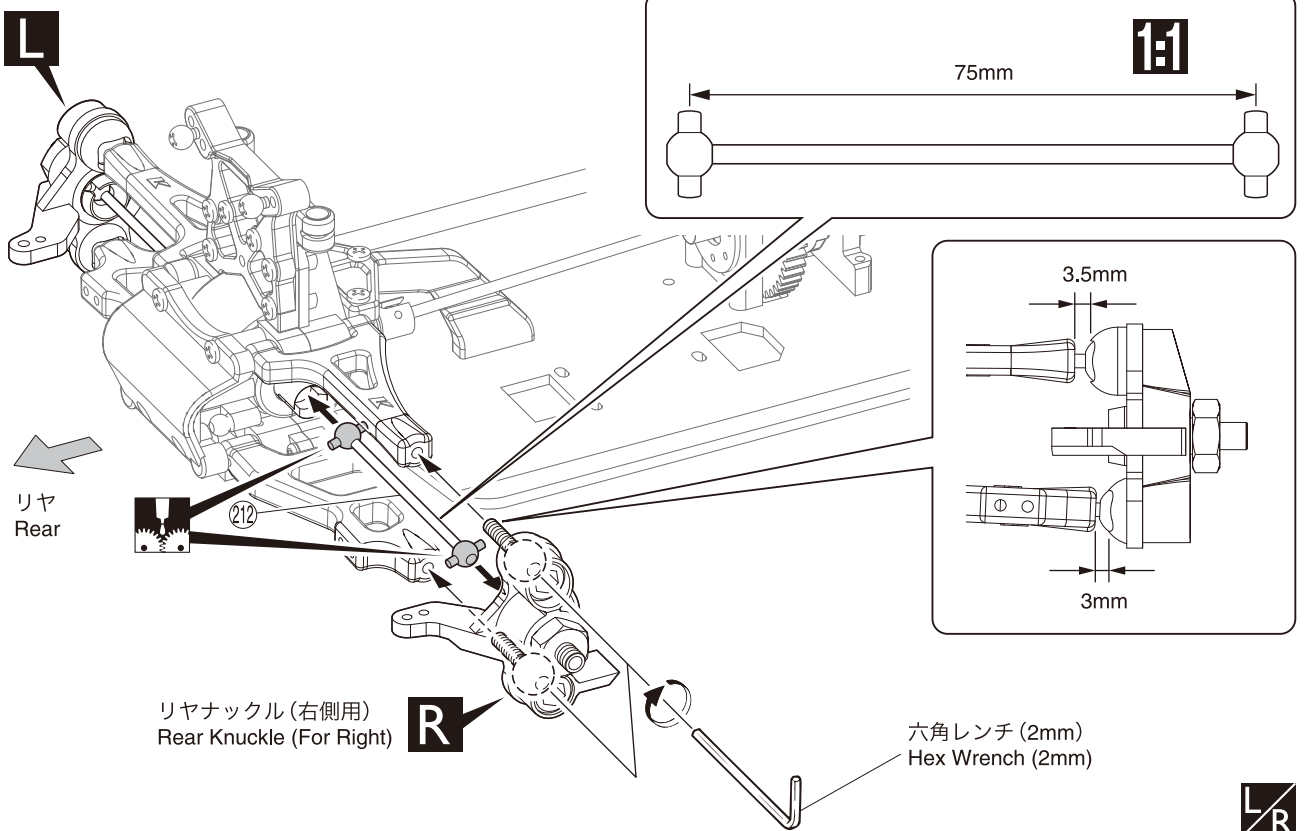
18 ステアリングナックル
Steering Knuckle

No.7



19 リヤナックル
Rear Knuckle

No.7



使用する袋詰。
Part bags used.

グリスを塗る。
Apply grease.

左右同じように組立てる。
Assemble left and right sides the same way.

原寸図。
True-to-scale diagram.

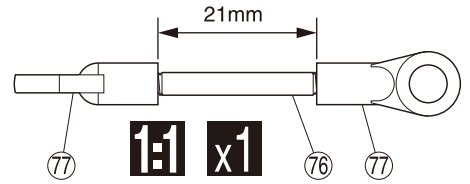
L 左側用。
For Left.

R 右側用。
For Right.

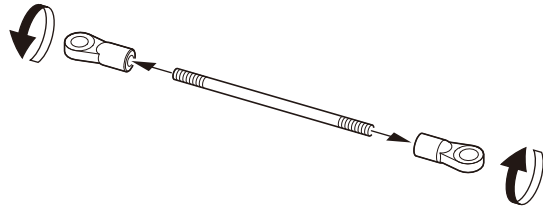
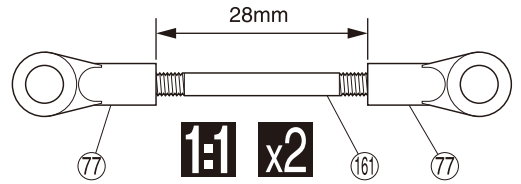
20 ステアリングロッド Steering Rod

No.8

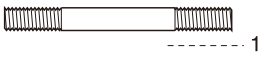
●ステアリングロッド
Steering Rod



●ステアリングタイロッド
Steering Tie Rod

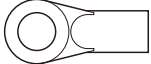


⑦⑥ 3 x 30mm アジャスタブルロッド
Adjustable Rod



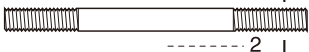
1

⑦⑦ 5.8mm ボールエンド
Ball End

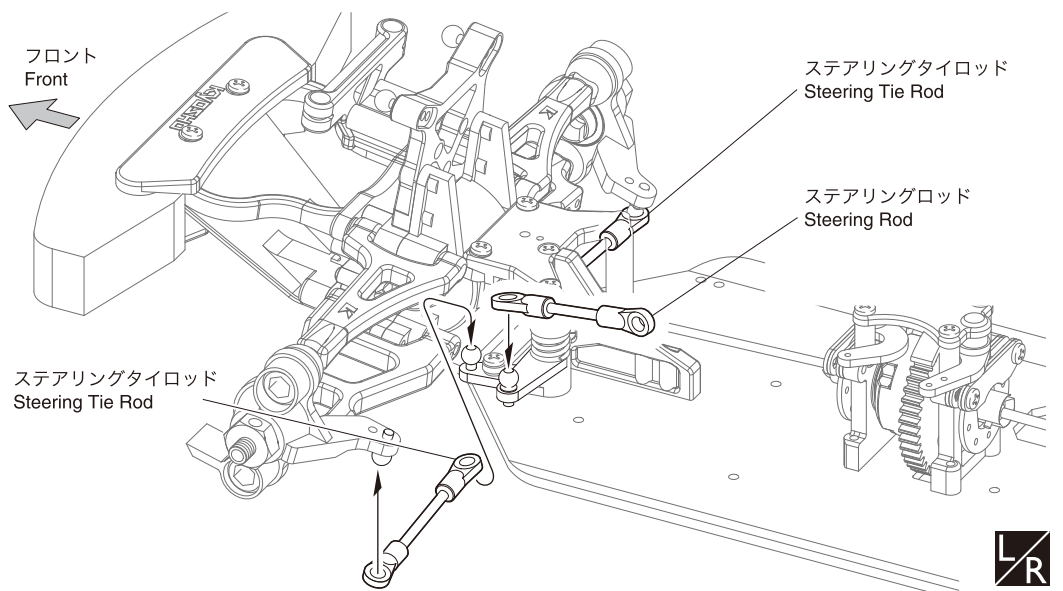


6

①⑥ 3 x 40mm アジャスタブルロッド
Adjustable Rod



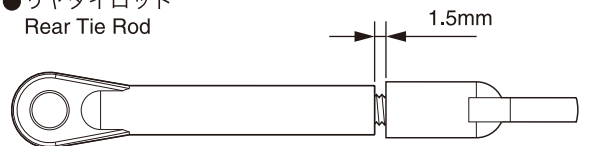
2



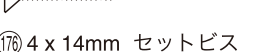
21 リヤタイロッド Rear Tie Rod

No.8

●リヤタイロッド
Rear Tie Rod



3 x 15mm サラビス
F/H Screw



2

①⑦⑥ 4 x 14mm セットビス
Set Screw



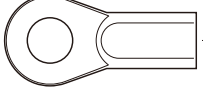
2

⑧① 6.8mm ボール
Ball



2

⑧① 6.8mm ボールエンド
Ball End

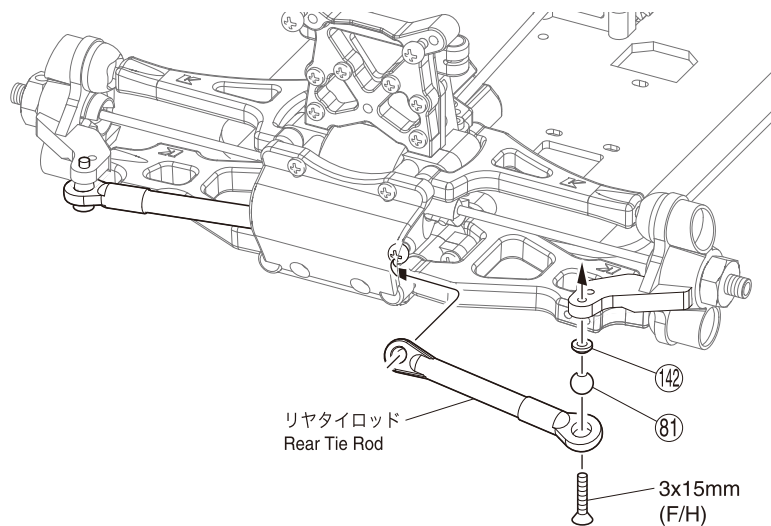
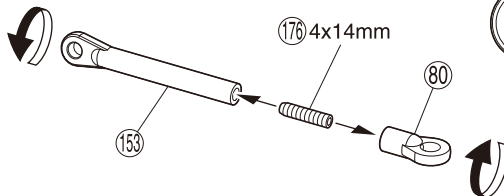


2

①④② 3mm テーパーワッシャー
Tapered Washer



2



使用する袋。
Part bags used.

2セット組立てる(例)。
Assemble as many times as specified.

原寸図。
True-to-scale diagram.

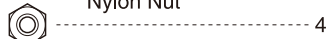
左右同じように組立てる。
Assemble left and right sides the same way.

22 ダンパー Shock Absorber

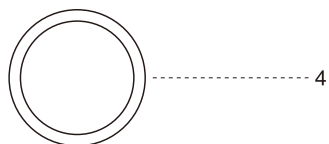
No.9



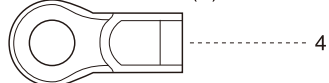
2.6mm ナイロンナット
Nylon Nut



85 オリング
O-ring



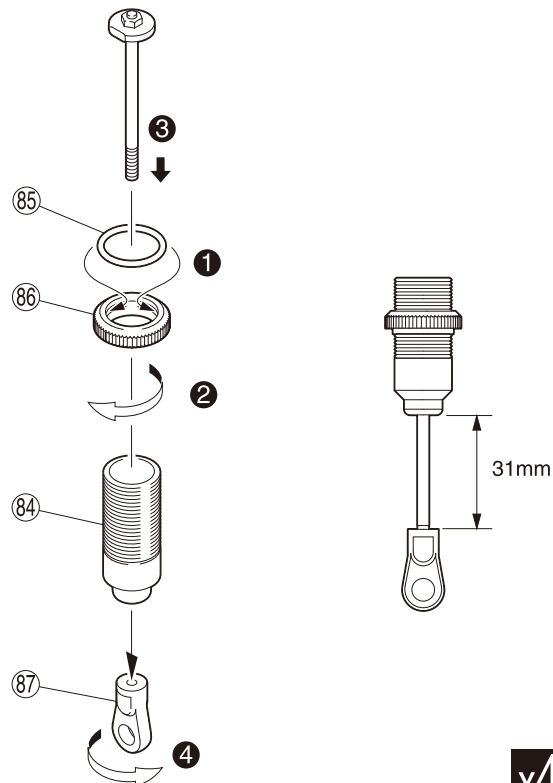
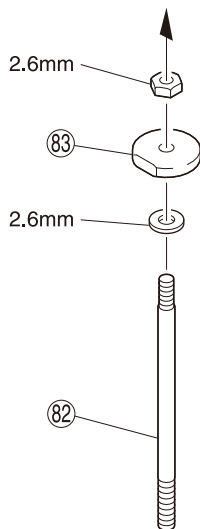
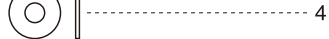
87 6.8mm ボールエンド (S)
Ball End (S)



83 ピストン
Piston



2.6 x 6.8 x 0.5mm ワッシャー
Washer



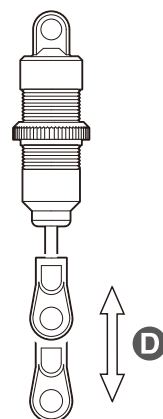
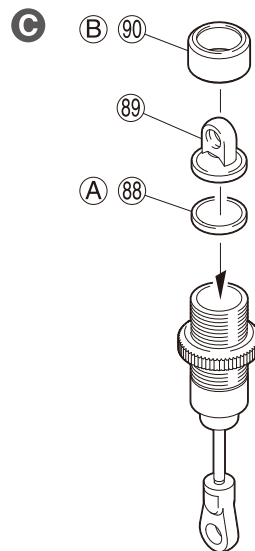
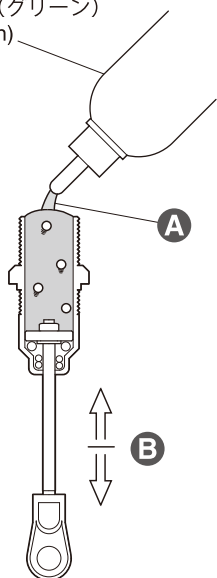
x4

23 ダンパー Shock Absorber

No.9

x4

ダンパーオイル (グリーン)
Shock Oil (Green)



A 多少もり上がるぐらいまで入れる。
Fill in until shock oil nearly overflows.

B 上下させ、気泡をとる。
Then, gently move the piston up and down to get rid of air bubbles.

C ピストンを下げて、**A** をかぶせて余分なオイルを出します。その後、ゆっくりと**B** をしめこみます。
Pull piston down, cover with **A** & remove excess oil. Then slowly screw on **B**.

D スムーズに動くか確認する。
Check if piston moves smoothly.

使用する袋詰。
Part bags used.

x4 4セット組立てる(例)。
Assemble as many times as specified.

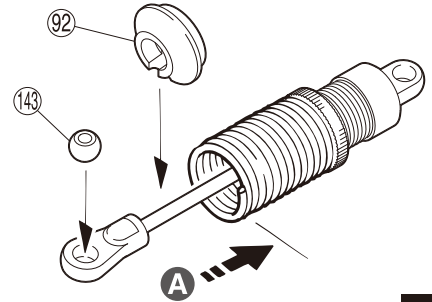
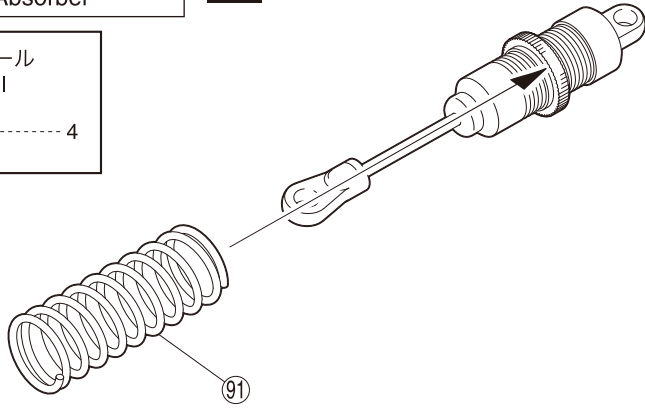
番号の順に組立てる。
Assemble in the specified order.

24 ダンパー
Shock Absorber

No.9

⑭ 6.8mm ボール
Ball

..... 4



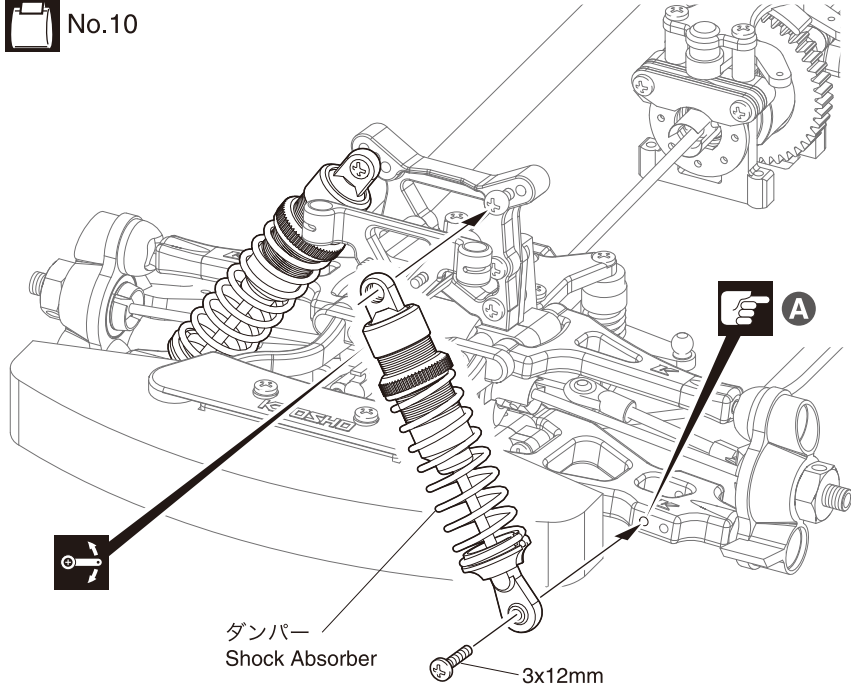
x4

A スプリングを縮めて⑨②を入れる。
Compress the spring and install ⑨②.

25 ダンパー
Shock Absorber

No.10

<フロント >
<Front >



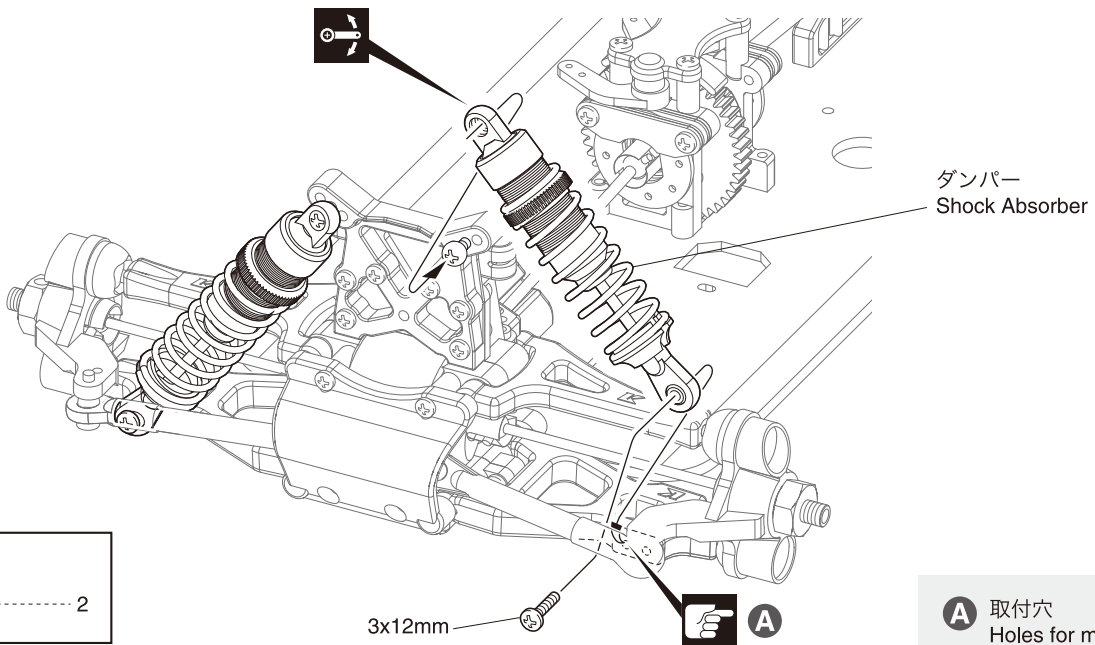
3 x 12mm ビス
Screw 2

ダンパー
Shock Absorber

3x12mm

L/R

<リヤ >
<Rear >



3 x 12mm ビス
Screw 2

3x12mm

ダンパー
Shock Absorber

L/R

A 取付穴
Holes for mounting.

使用する袋詰。
Part bags used.

左右同じように組立てる。
Assemble left and right sides the same way.

x4 4セット組立てる(例)。
Assemble as many times as specified.

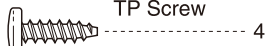
注意して組立てる所。
Pay close attention here!

可動するように組立てる。
Ensure smooth, non-binding movement when assembling.

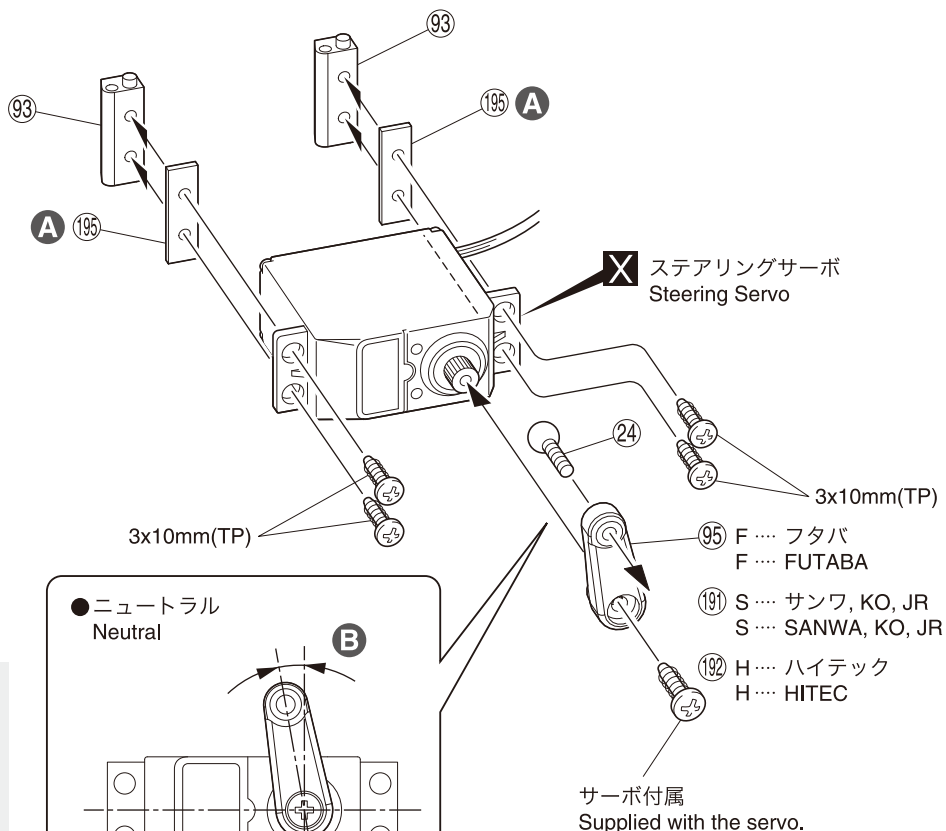
26 ステアリングサーボ Steering Servo

 No.10

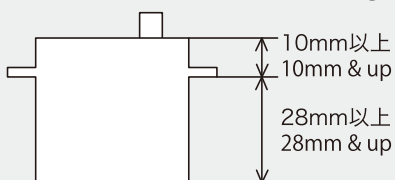
3 x 10mm TPビス
TP Screw



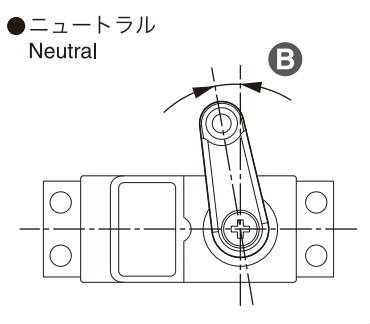
②4 5.8mm ピロボール
Pillow Ball



A 下のサイズの場合は①95を使用します。
If size is as shown below, use part ①95.



B 1コマずらす。
Turn 1 notch.



27 メカボックス Radio Box

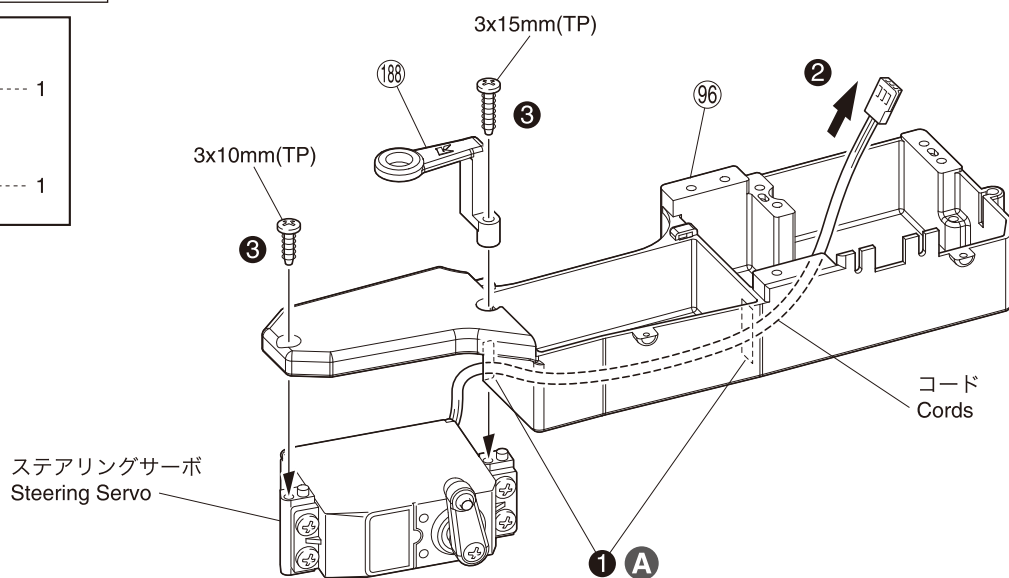
 No.10




3 x 10mm TPビス
TP Screw




3 x 15mm TPビス
TP Screw



A コードをこの穴に通す。
Pass cord through this hole.

 使用する袋詰。
Part bags used.

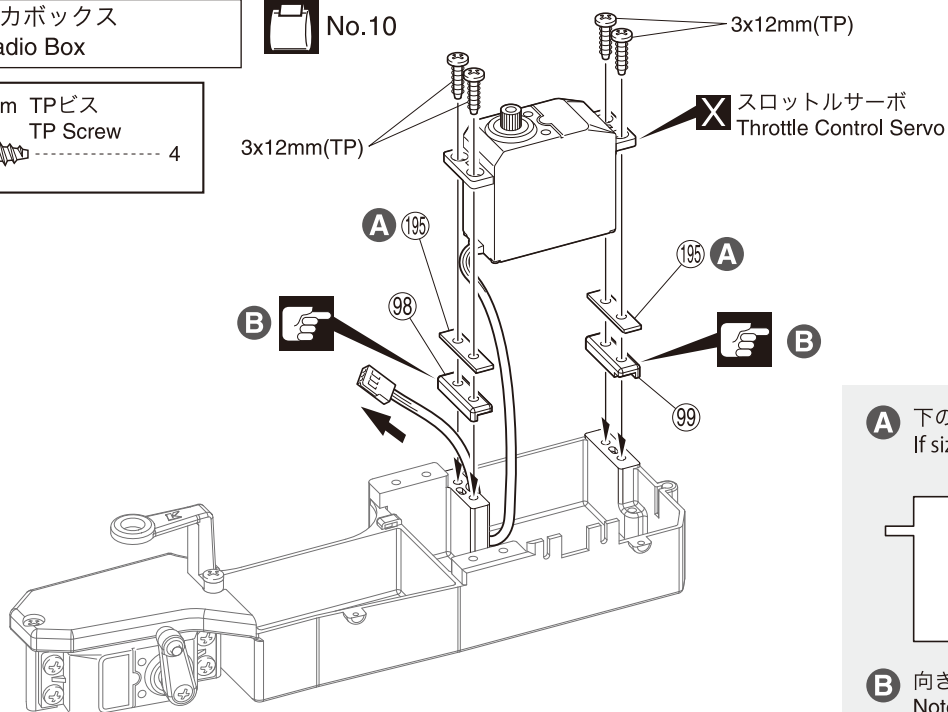
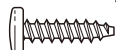
 番号の順に組立てる。
Assemble in the specified order.

 別購入品。
Must be purchased separately!

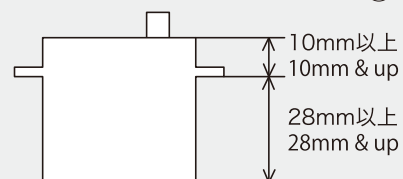
28 メカボックス Radio Box

No.10

3 x 12mm TPビス
TP Screw
----- 4



A 下のサイズの場合は(195)を使用します。
If size is as shown below, use part (195).



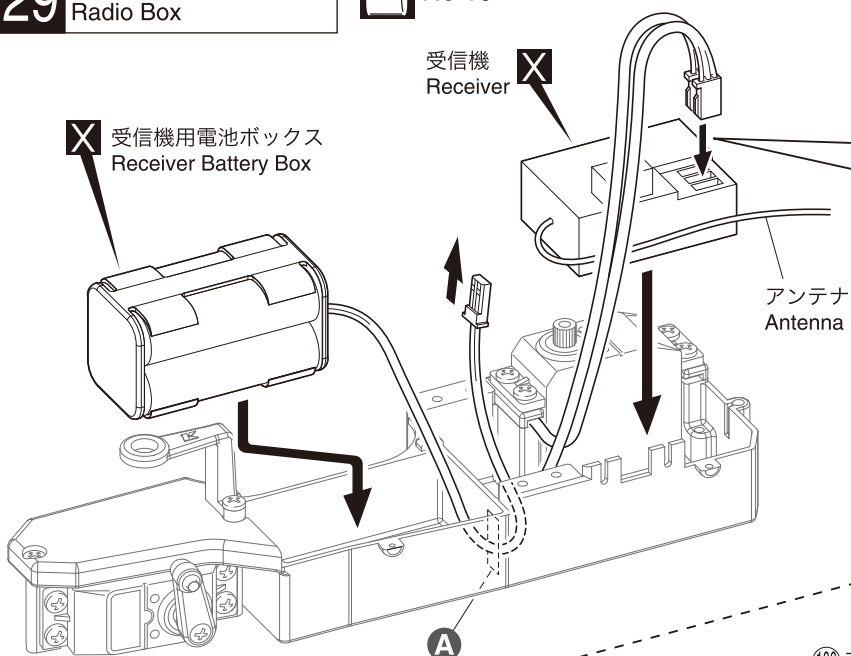
B 向きに注意。
Note the direction.

29 メカボックス Radio Box

No.10

X 受信機用電池ボックス
Receiver Battery Box

X 受信機
Receiver



C B: スイッチ
Switch

B 2: スロットルサーボ
Throttle Control Servo

B 1: ステアリングサーボ
Steering Servo

アンテナ
Antenna

A

⑩ アンテナパイプ (黒)
Antenna Pipe (Black)

アンテナ
Antenna

1

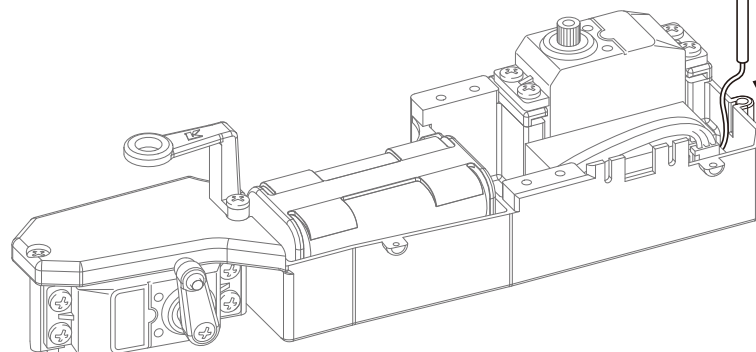
2



A コードをこの穴に通す。
Pass cord through this hole.

B コネクターを差し込む。
Insert connector.

C ③⑩で差し込む。
Insert at step ③⑩.



使用する袋詰。
Part bags used.

注意して組立てる所。
Pay close attention here!

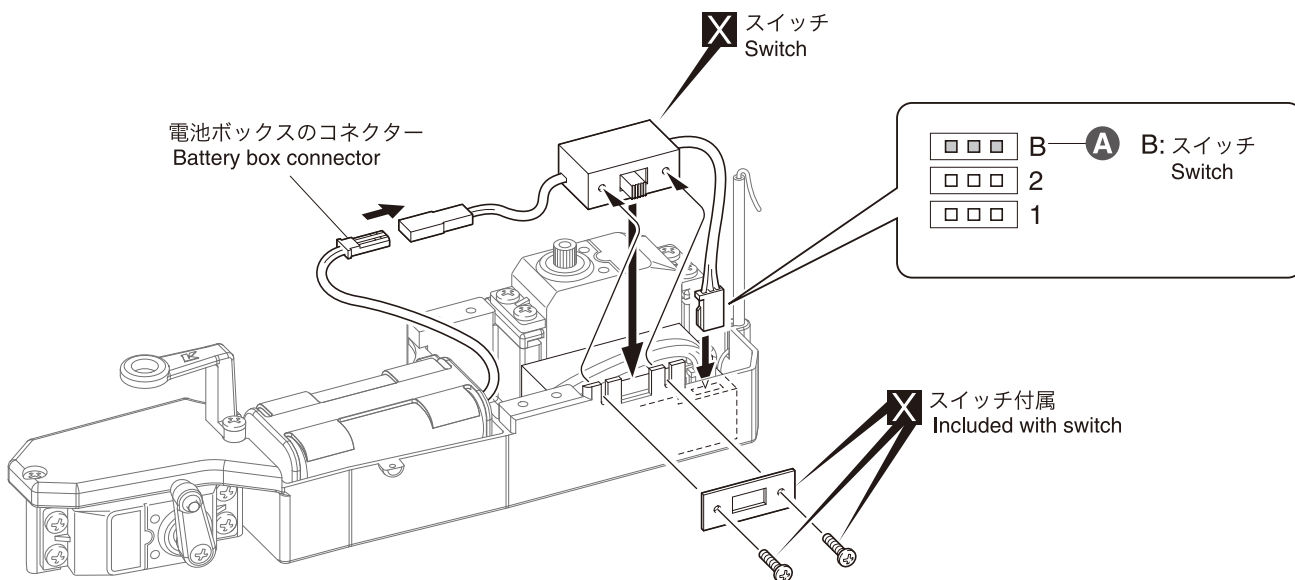
番号の順に組立てる。
Assemble in the specified order.

X 別購入品。
Must be purchased separately!

30 メカボックス
Radio Box

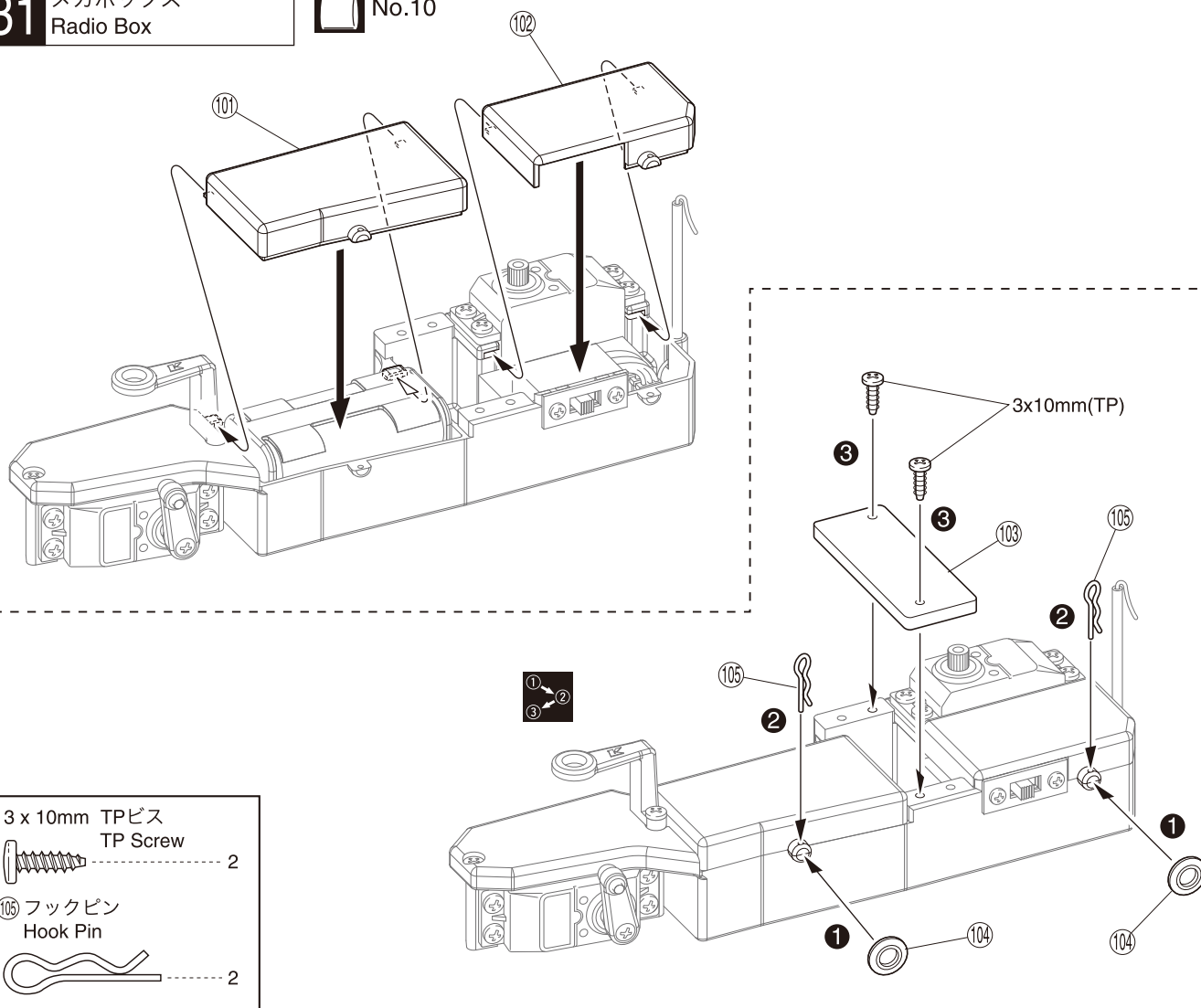
No.10

A 受信機のBに差し込む。
Insert into B on receiver.



31 メカボックス
Radio Box

No.10



使用する袋詰。
Part bags used.

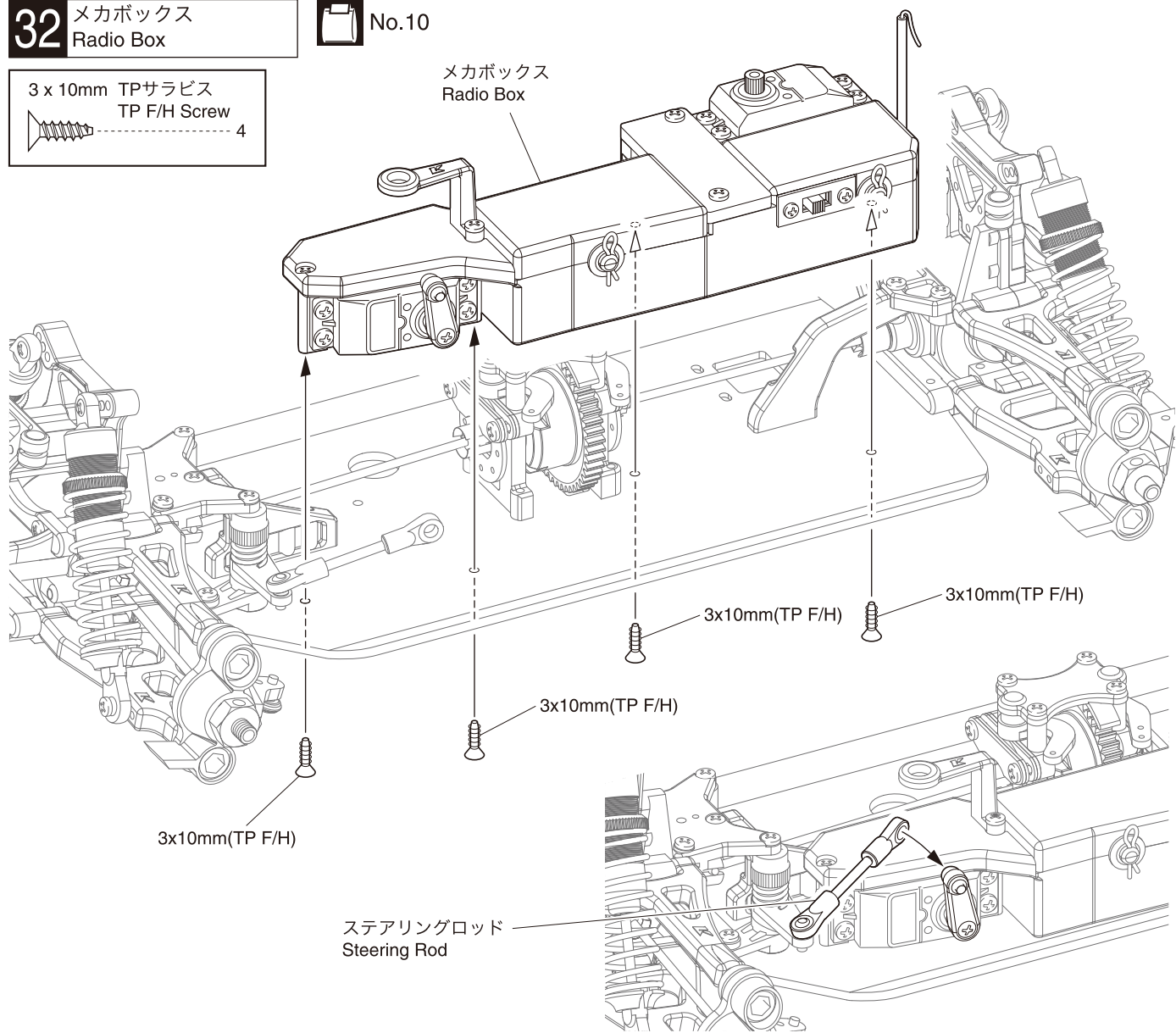
番号の順に組立てる。
Assemble in the specified order.

別購入品。
Must be purchased separately!

32 メカボックス Radio Box

 No.10

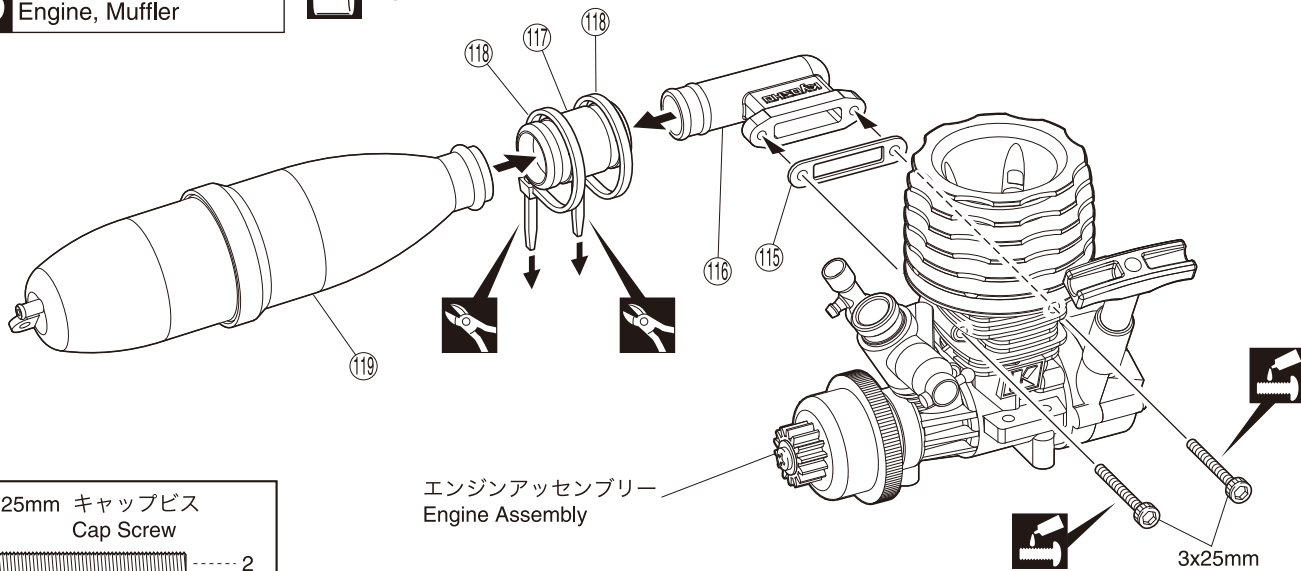
3 x 10mm TPサラビス
TP F/H Screw





33 エンジン、マフラー Engine, Muffler

 No.11

3 x 25mm キャップビス
Cap Screw



 使用する袋詰。
Part bags used.

 余分をカットする。
Cut off excess.

 ネジロック剤を塗る。
Apply threadlocker (screw cement).

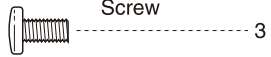
34 エンジン Engine



No.11

A 紙1枚分のすき間をつくって固定する。
Tighten the screws with one sheet of
paper inserted between both gears.

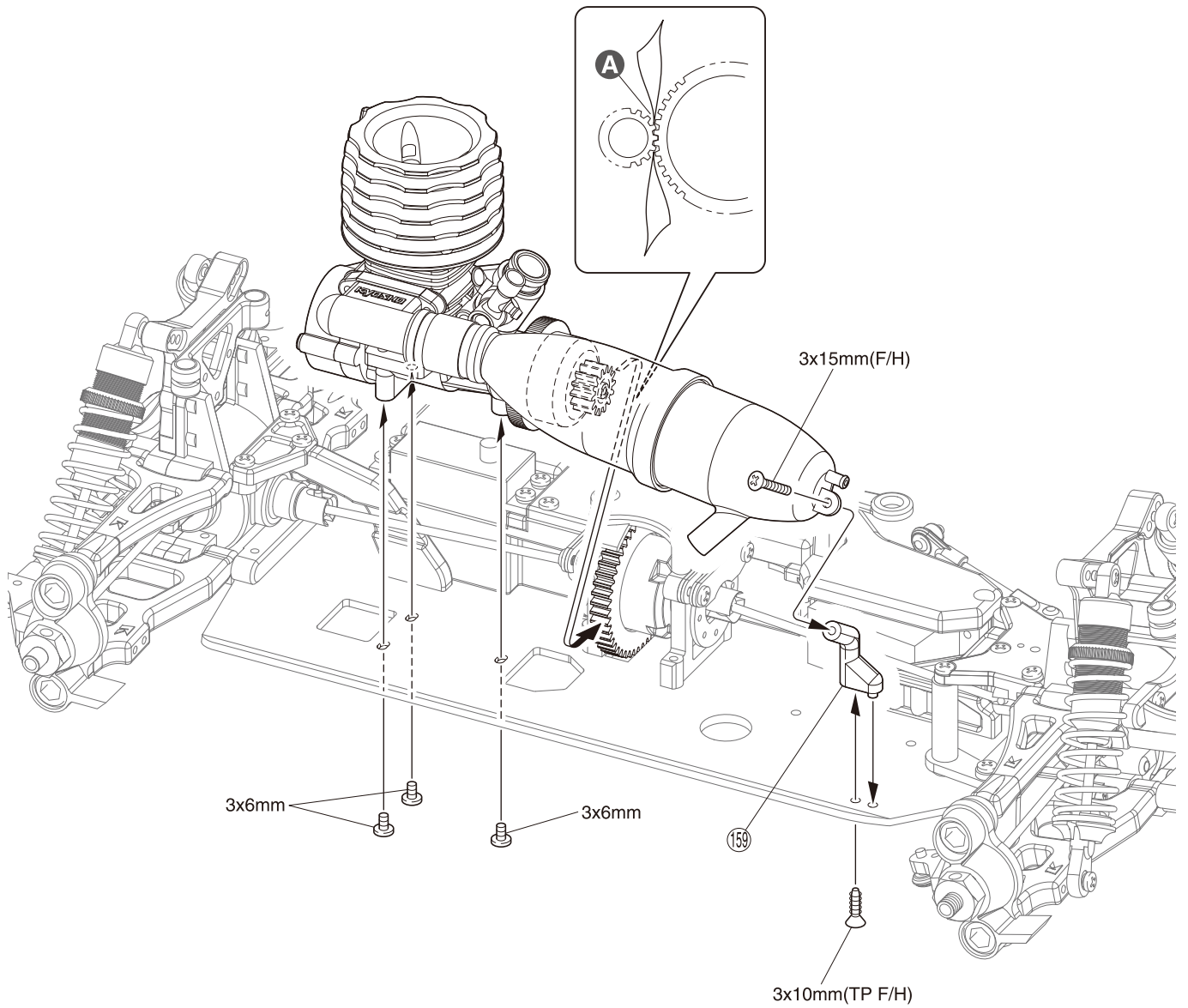
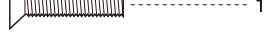
3 x 6mm ビス
Screw



3 x 10mm TPサラビス
TP F/H Screw



3 x 15mm サラビス
F/H Screw



使用する袋詰。
Part bags used.

35 スロットルリンケージ Throttle Linkages

No.12

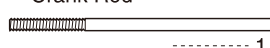
2 x 8mm TPビス
TP Screw



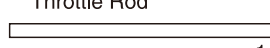
⑫⑥ 3 x 3mm セットビス
Set Screw



⑫⑦ クランクロッド
Crank Rod



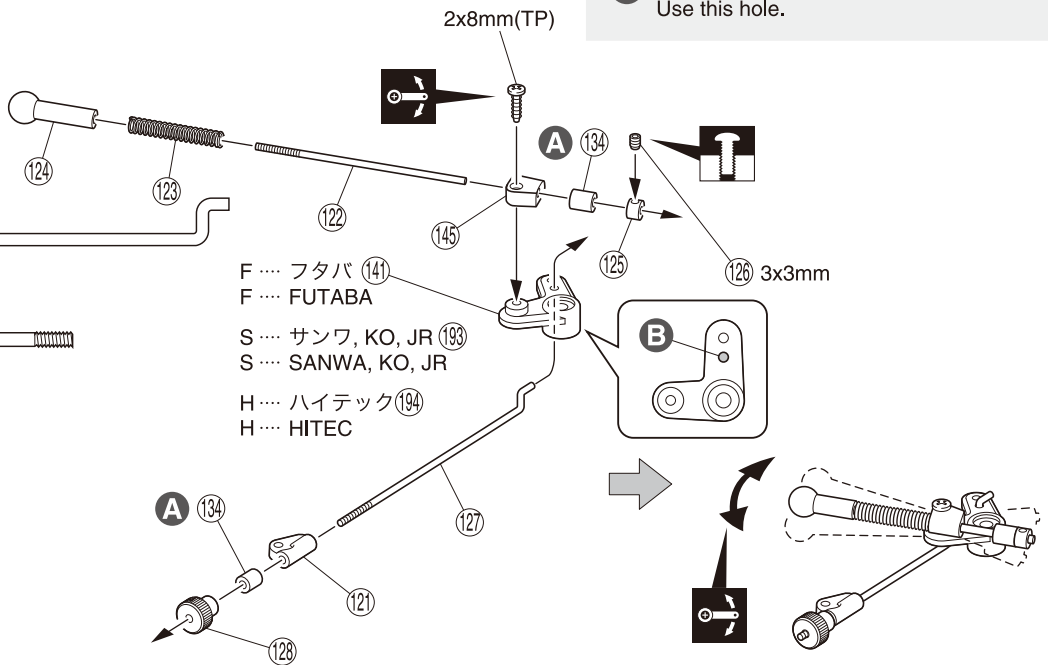
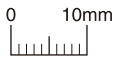
⑫② スロットルロッド
Throttle Rod



⑫③ 2mm ストッパー
Stopper



⑫③ スプリング
Spring



A シリコンチューブを6mmにカットする。
Cut the ⑬④ Silicone Tube to 6mm Length.

B この穴を使う。
Use this hole.

36 スロットルリンケージ Throttle Linkages

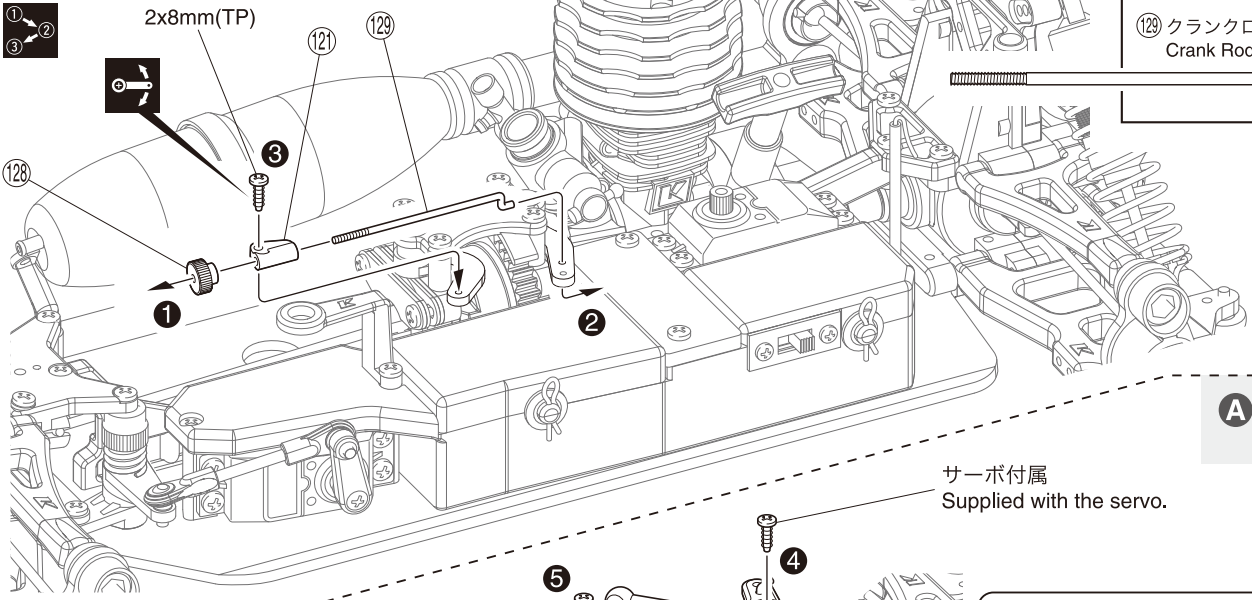
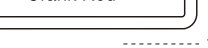
No.12

2x8mm(TP)

2 x 8mm TPビス
TP Screw

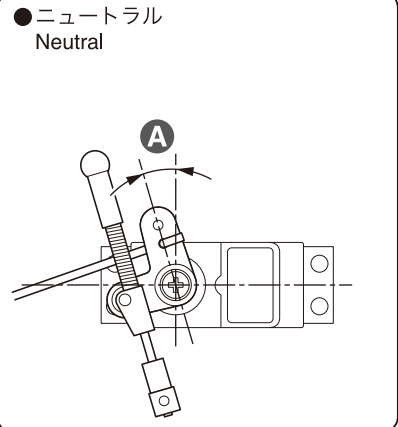


⑫⑨ クランクロッド
Crank Rod



A 1コマずらす。
Turn 1 notch.

サーボ付属
Supplied with the servo.



使用する袋詰。
Part bags used.

番号の順に組立てる。
Assemble in the specified order.

可動するように組立てる。
Ensure smooth, non-binding movement when assembling.

仮止め。
Temporarily tighten.

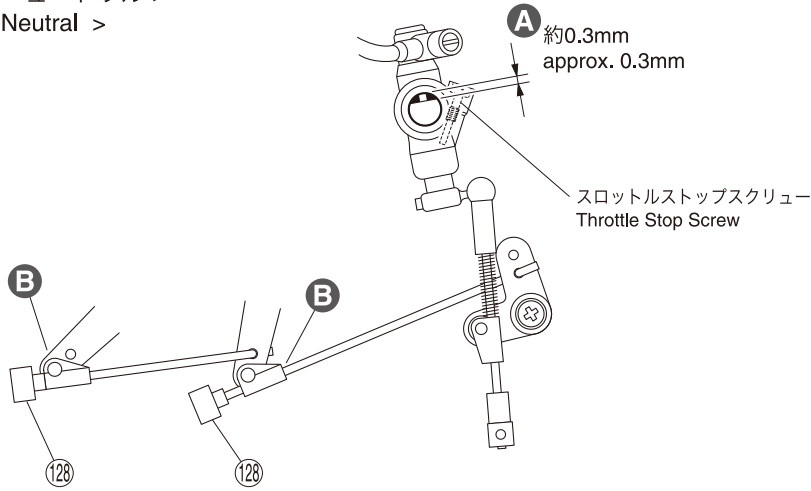
37 スロットルリンケージ Throttle Linkages



No.12

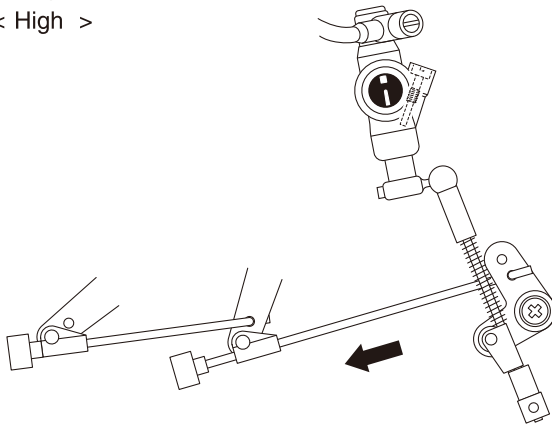
図の動きになるように(128)の位置を調整する。
Place (128) as illustration shown.

< ニュートラル >
< Neutral >

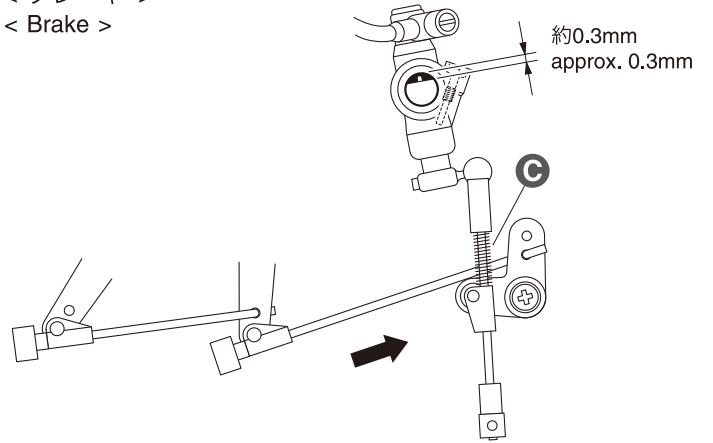


- A** スロットルストップスクリューで調整する。
Adjust the throttle stop screw.
- B** ブレーキが効きはじめる位置。
Position where brake starts working.
- C** スプリングが縮む。
Spring shrink.

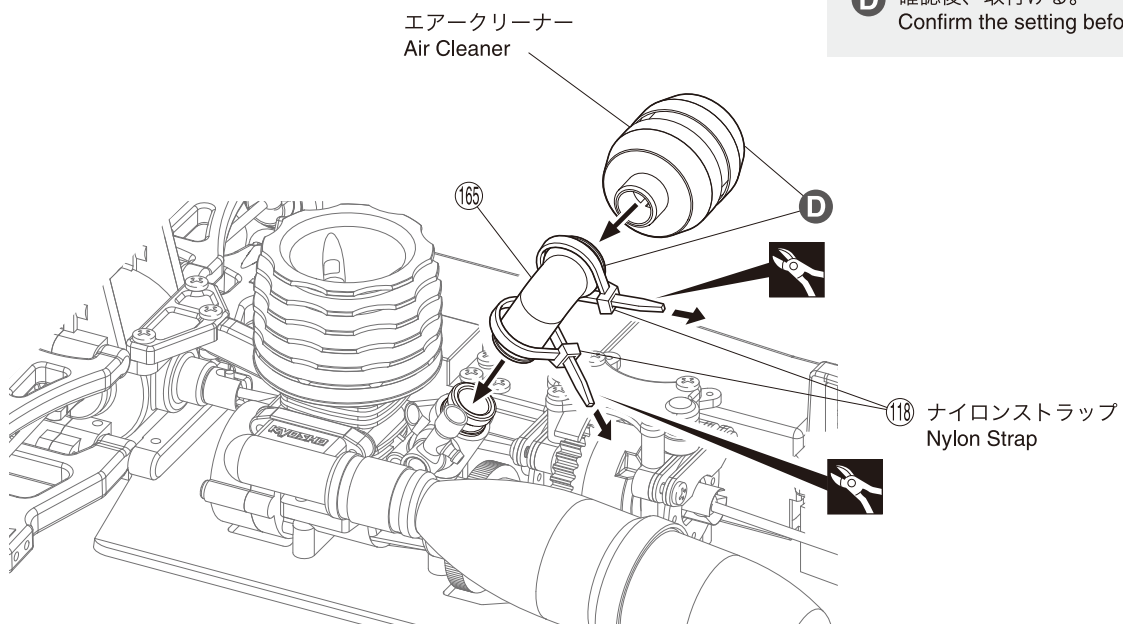
< ハイ >
< High >



< ブレーキ >
< Brake >



- D** 確認後、取付ける。
Confirm the setting before installation.

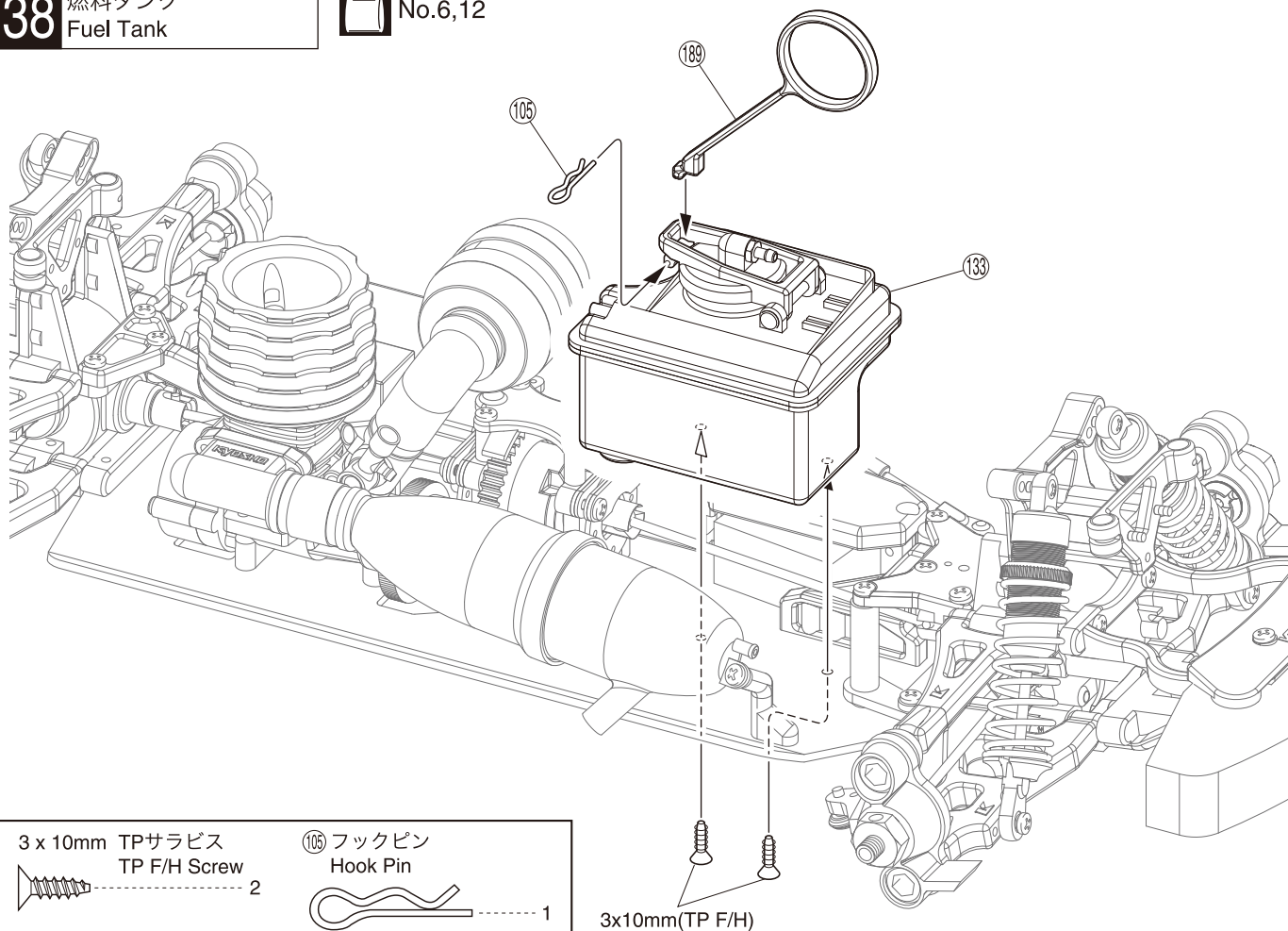


使用する袋詰。
Part bags used.

余分をカットする。
Cut off excess.

38 燃料タンク Fuel Tank

 No.6,12



3 x 10mm TPサラビス
TP F/H Screw
2

⑩⑤ フックピン
Hook Pin

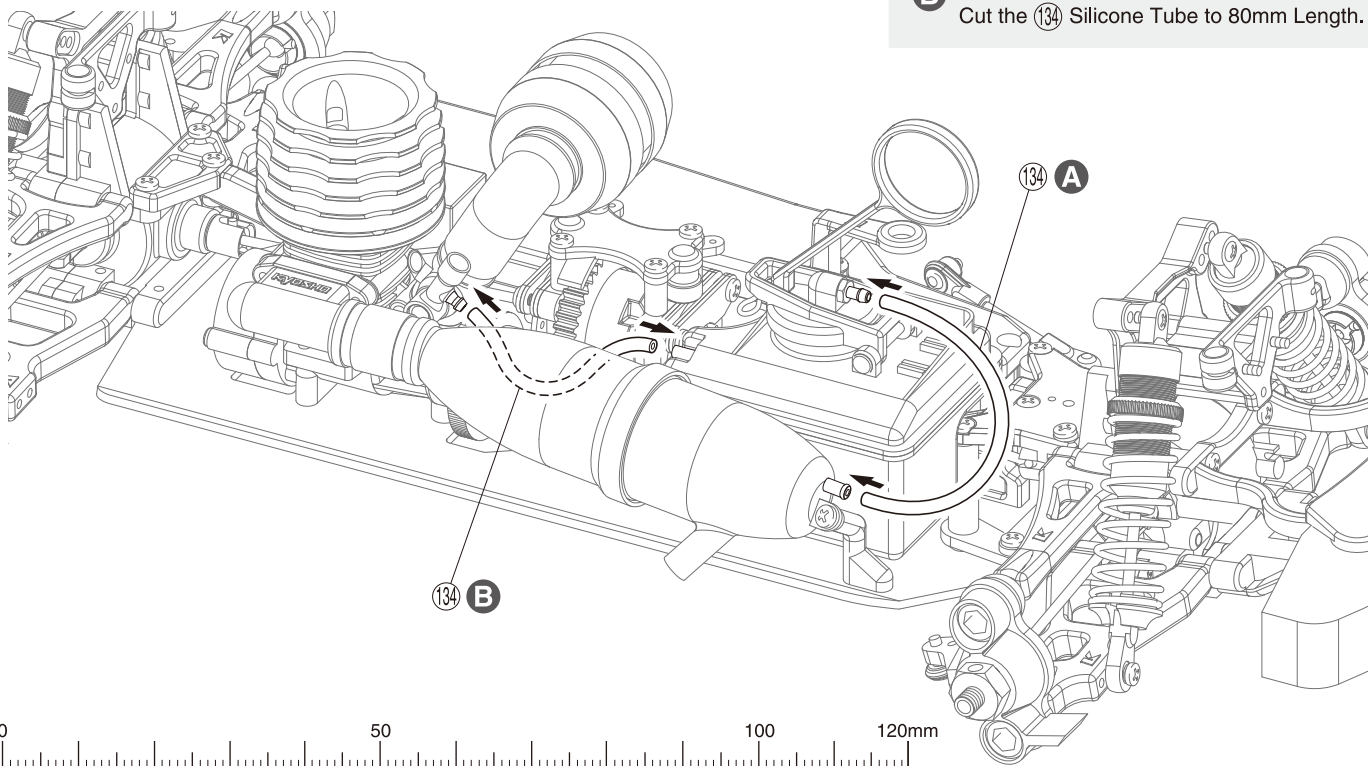



3x10mm(TP F/H)

39 燃料タンク Fuel Tank

 No.12

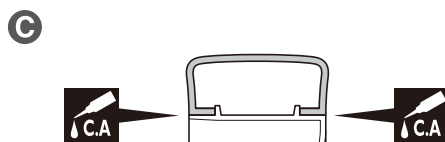
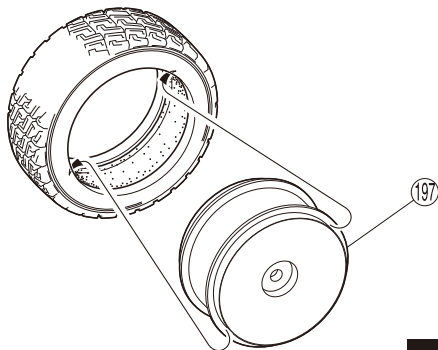
- A** シリコンチューブを120mmにカットする。
Cut the (134) Silicone Tube to 120mm Length.
- B** シリコンチューブを80mmにカットする。
Cut the (134) Silicone Tube to 80mm Length.



 使用する袋詰。
Part bags used.

40 タイヤ&ホイール
Tire & Wheel

 No.13



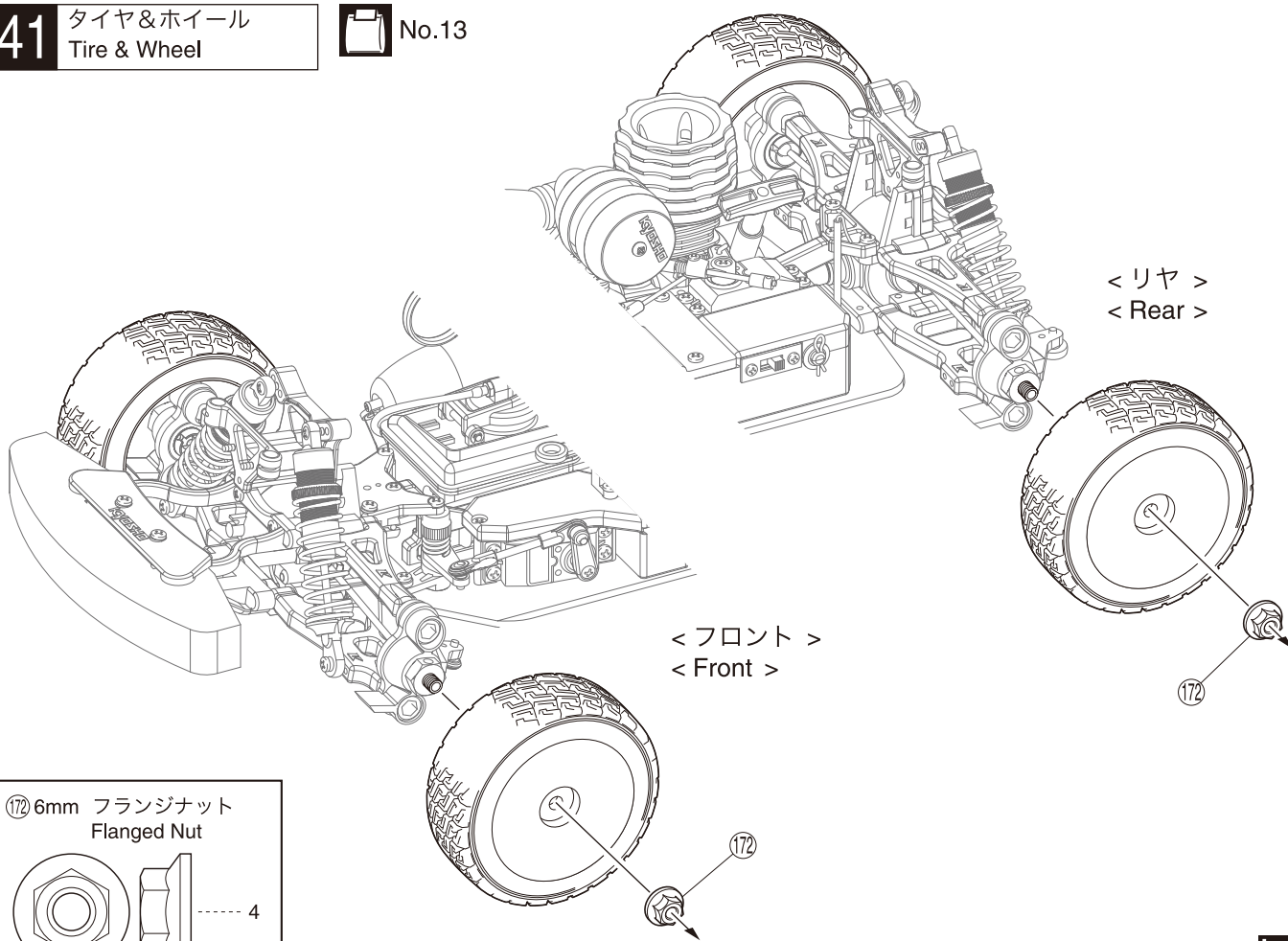
A ホイールを回しながら半分くらいタイヤにいれる。
Fit wheels inside tyres as shown.


B タイヤを強くひっぱりホイールを押しこむ。
Twist the tyre onto the wheel.

Cピッタリはめてからタイヤとホイールのつなぎ目に瞬間接着剤を流し接着する。
After fitting wheels to tyres, apply instant glue as shown.

41 タイヤ&ホイール
Tire & Wheel


 No.13



 使用する袋詰。
Part bags used.

 瞬間接着剤で接着する。
Apply instant glue (CA glue, super glue).

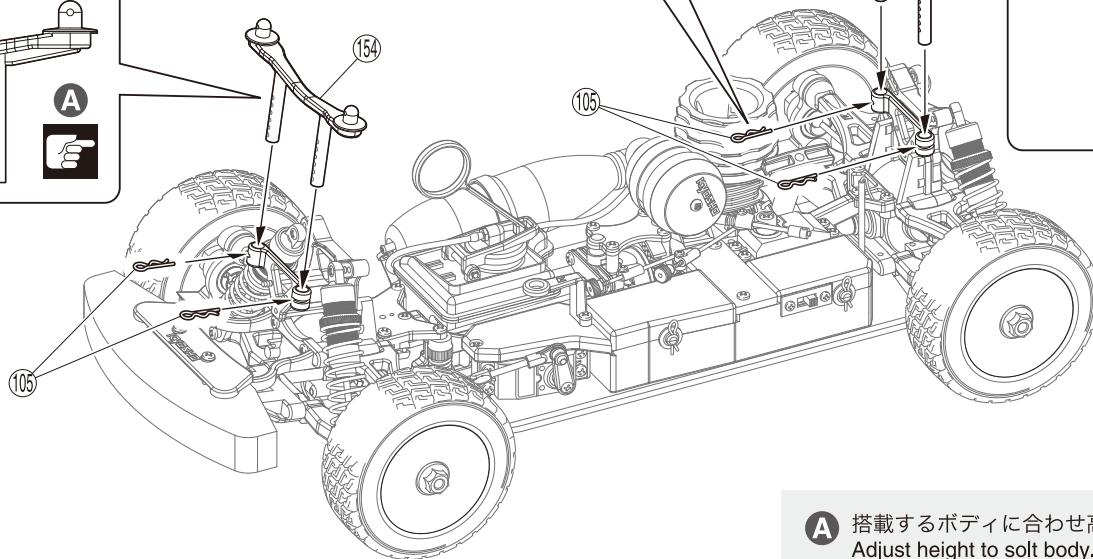
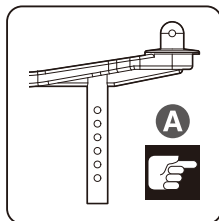
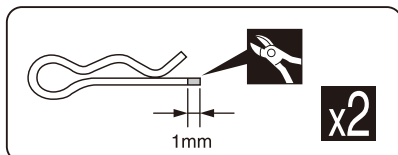
x4 4セット組立てる(例)。
Assemble as many times as specified.

 左右同じように組立てる。
Assemble left and right sides the same way.

42 ボディマウント Body Mounts

 No.13

105 フックピン Hook Pin



A 搭載するボディに合わせて高さを調整します。
Adjust height to suit body.

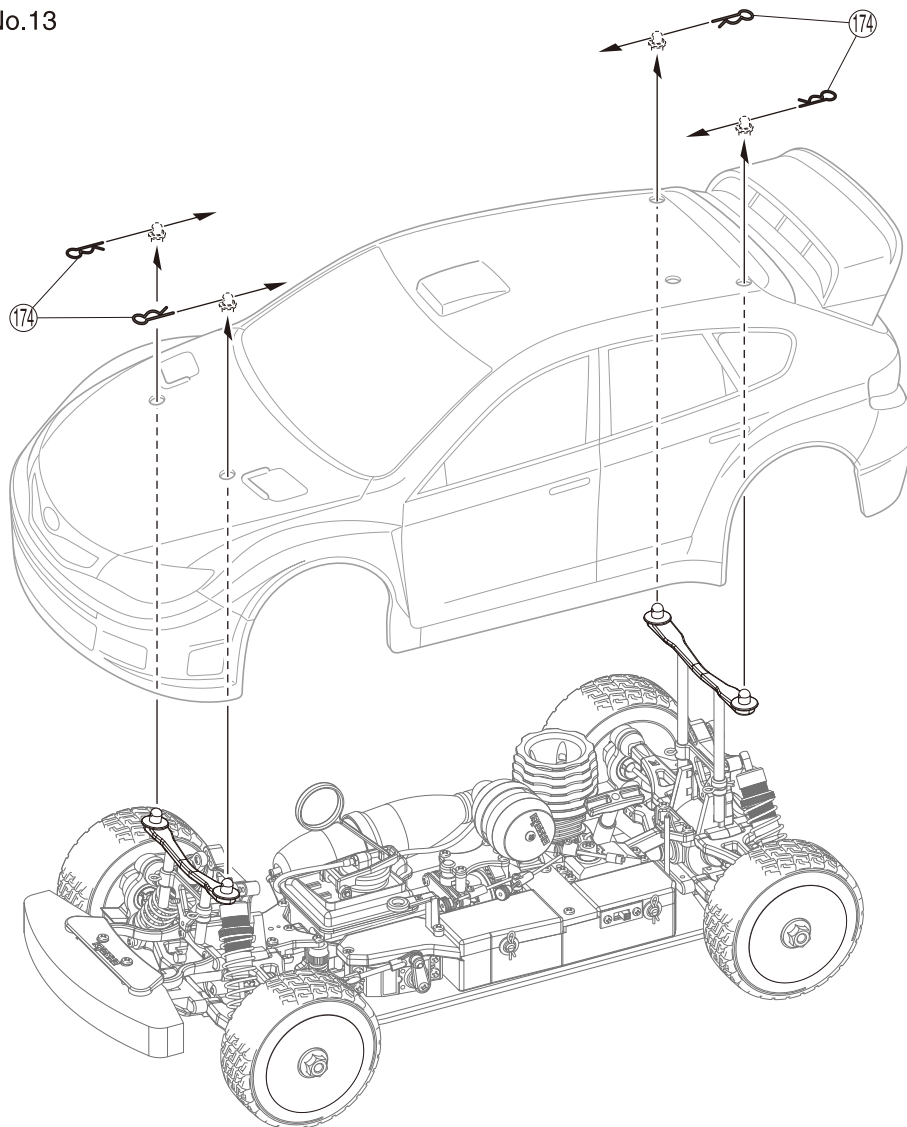
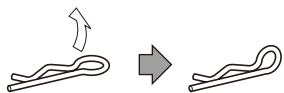
43 ボディの取付け Body Mounting


 No.13


174 ボディピン Body Pin





● ボディピンは、図のように曲げておく
と取外しが楽です。
Slightly bend the body pins as shown
in the diagram for easier removal.



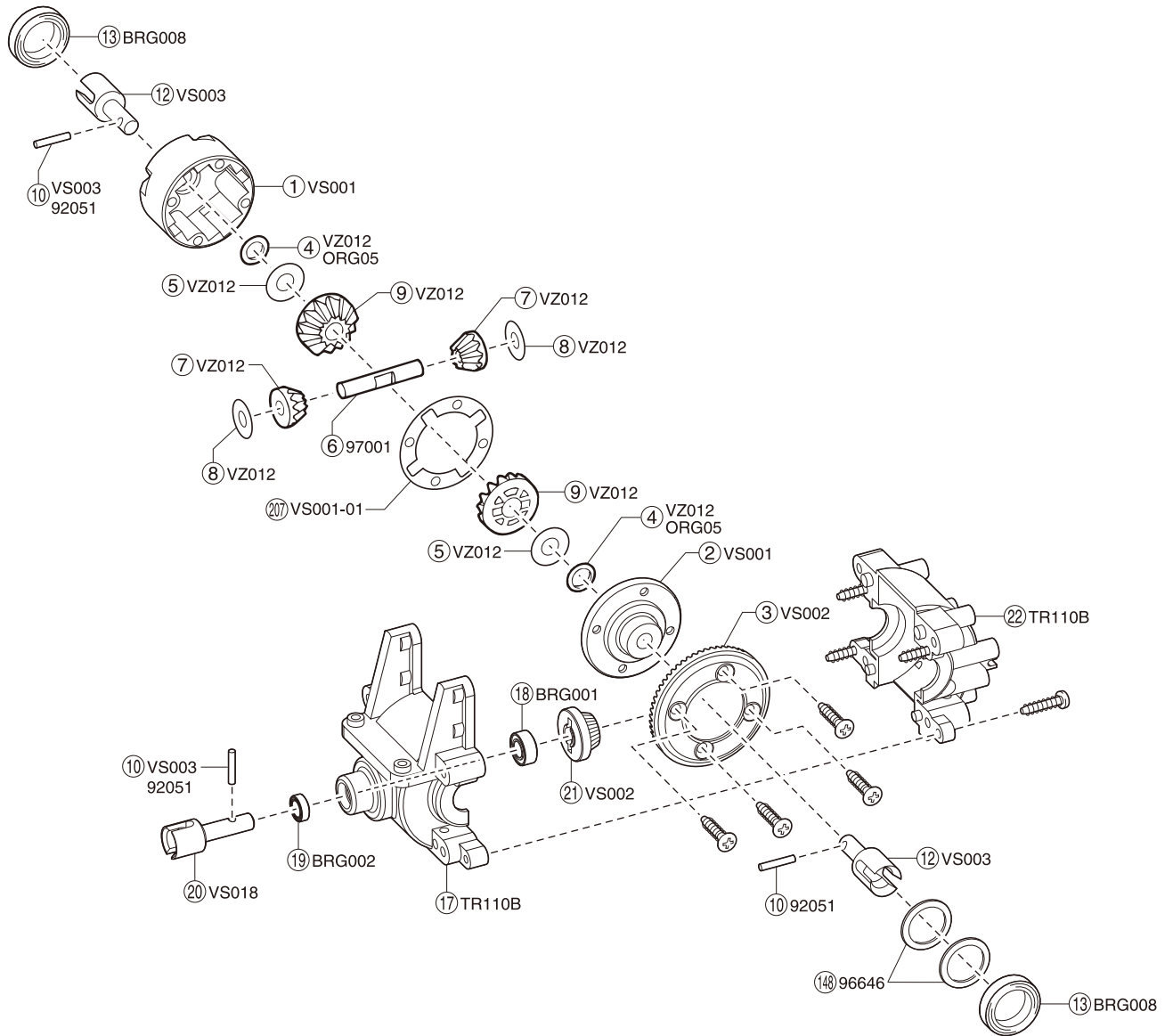
 使用する袋詰。
Part bags used.

 注意して組立てる所。
Pay close attention here!

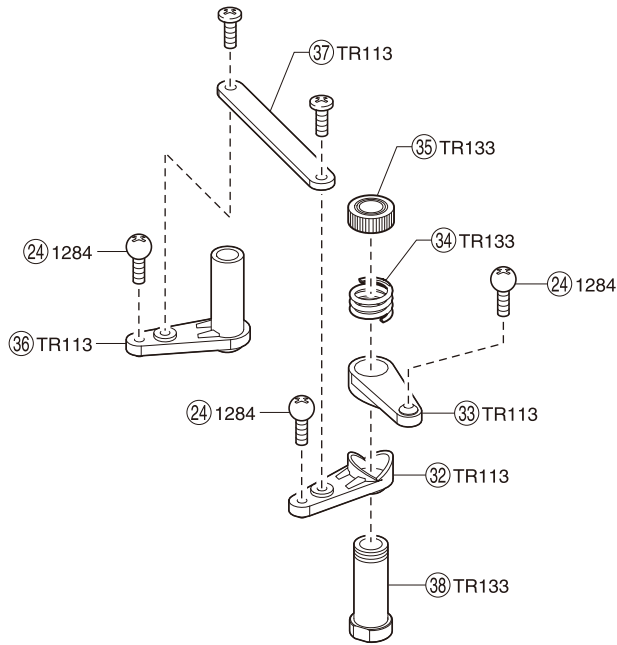
 2セット組立てる(例)。
Assemble as many times as specified.

 余分をカットする。
Cut off excess.

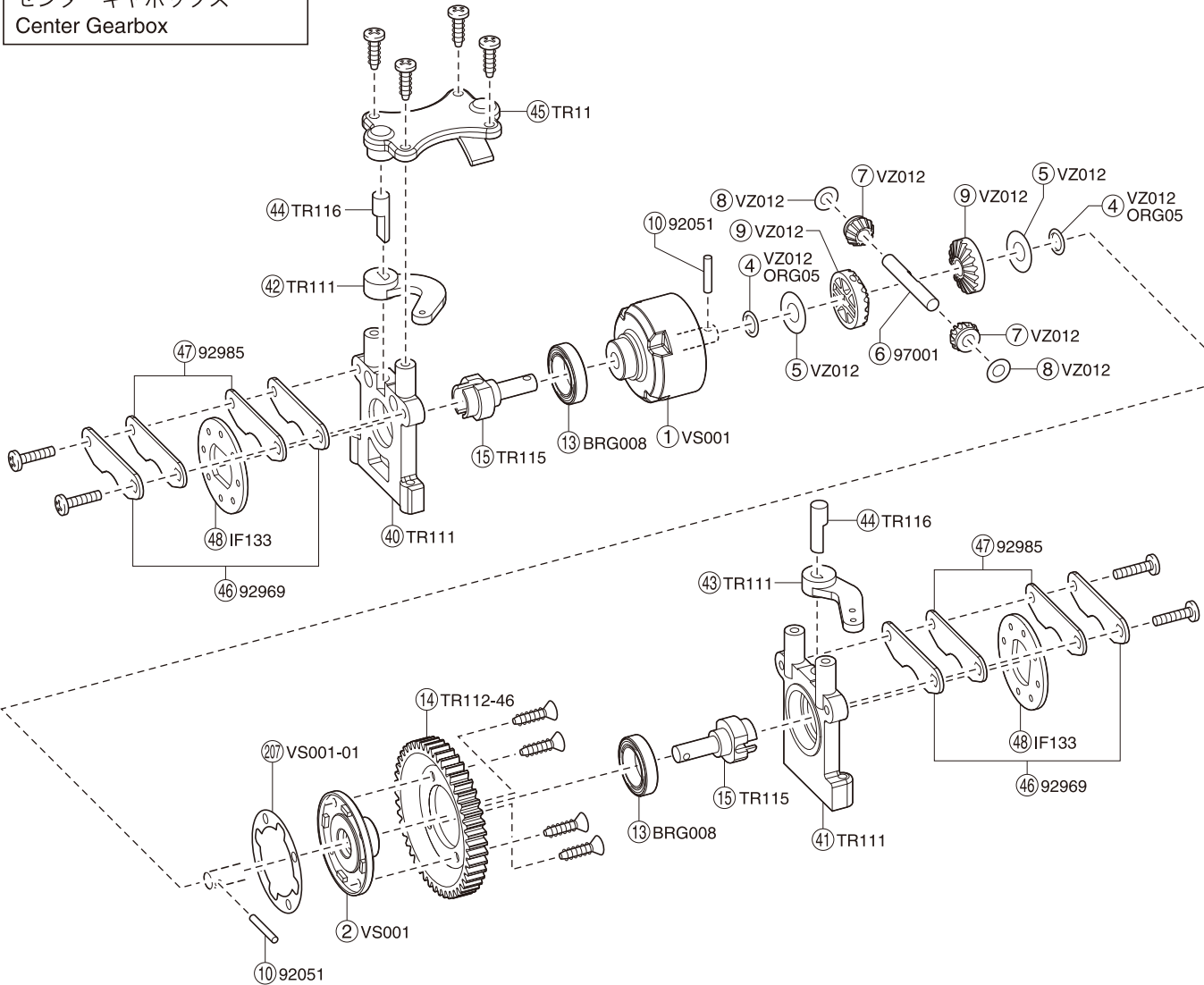
フロント/リヤギヤボックス
Front/Rear Gearbox



サーボセイバー
Servo Saver



センターギヤボックス
Center Gearbox

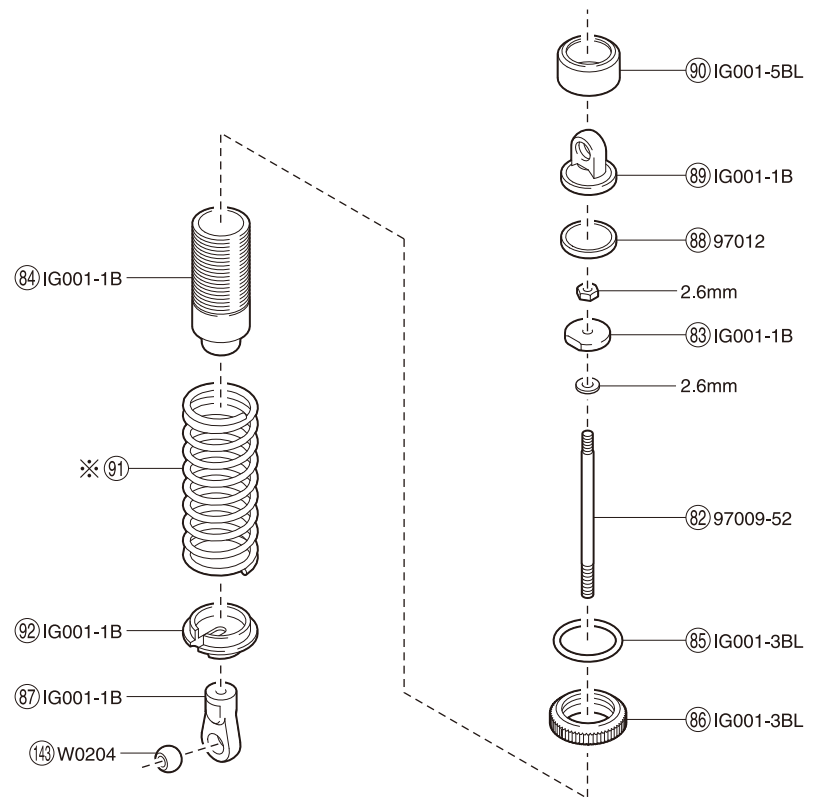


フロント/リヤダンパーユニット
Front/Rear Shock Unit

- < フロントダンパー >
- < Front Shock >

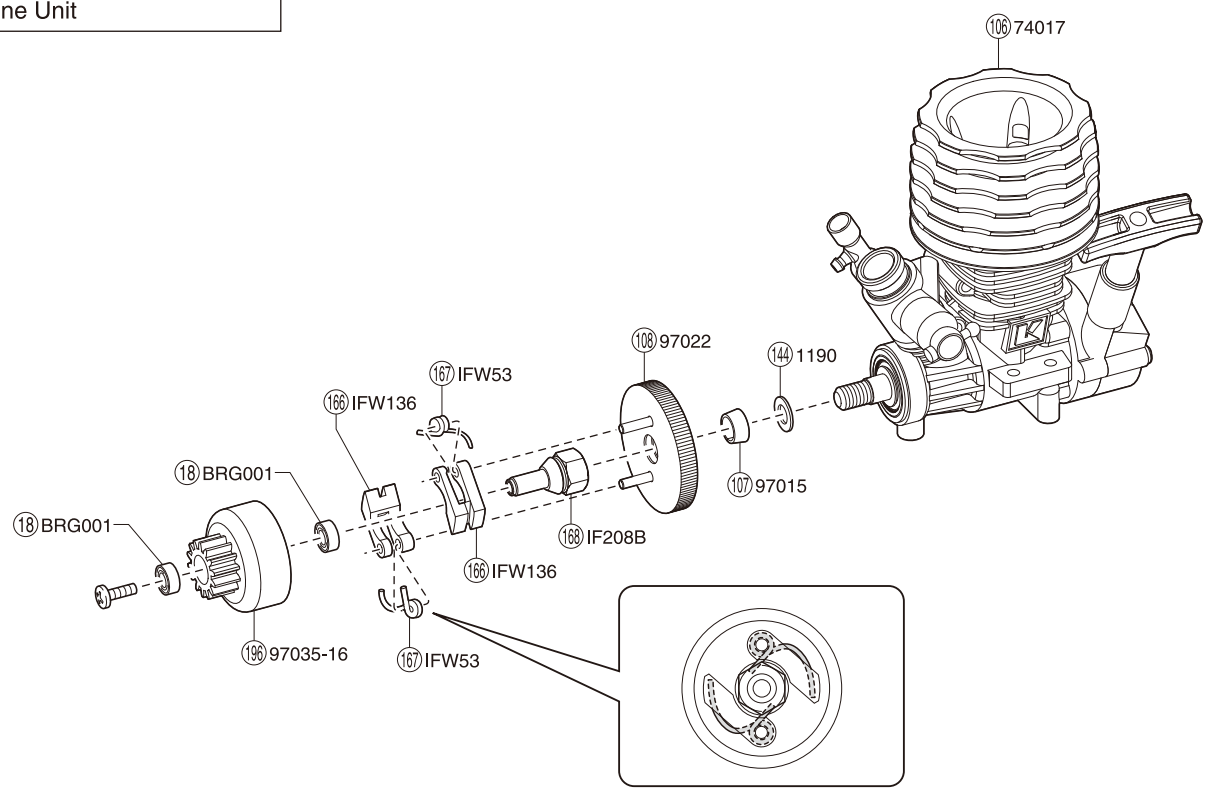
- < リヤダンパー >
- < Rear Shock >

TR132

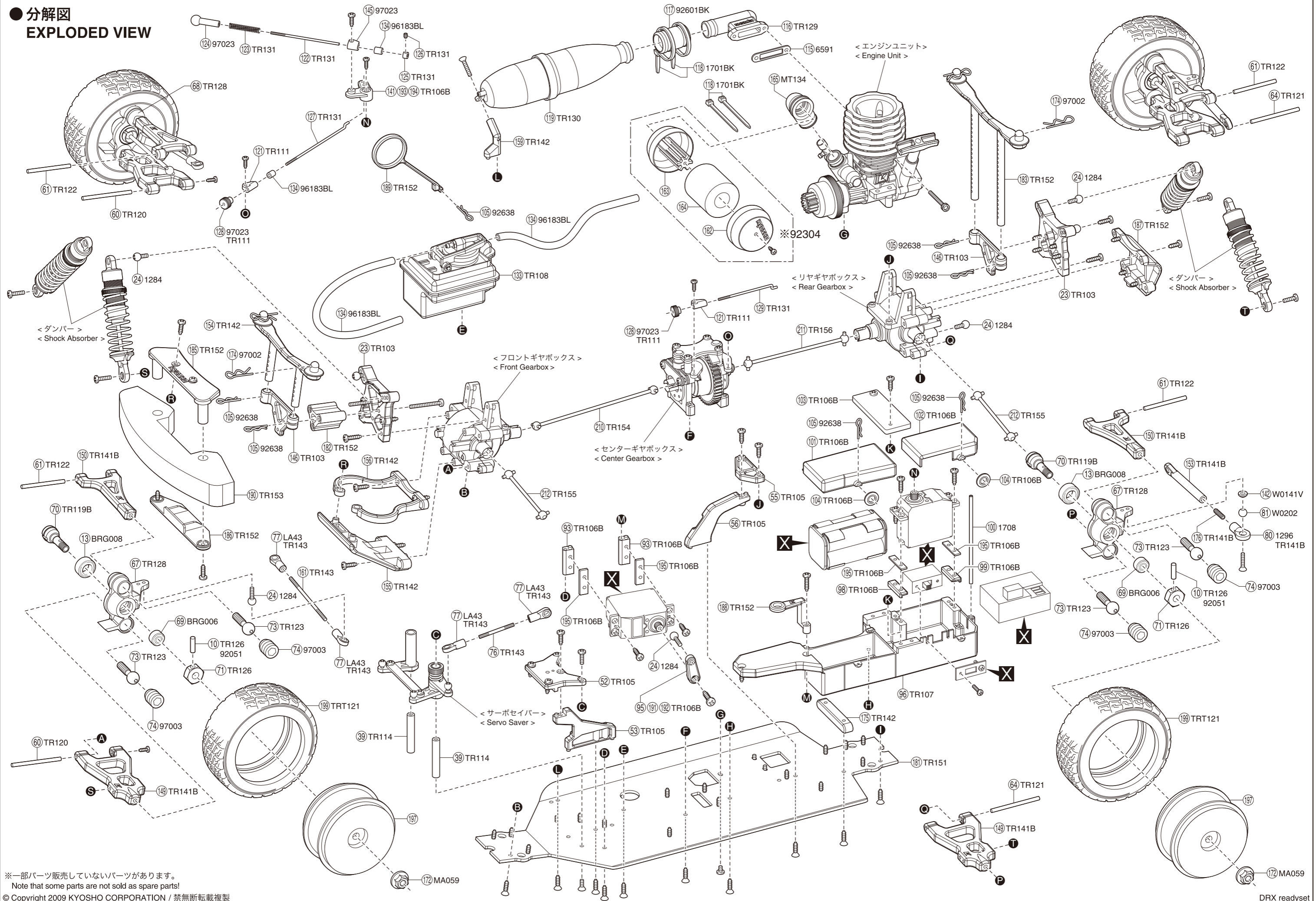


※ ⑨① は単体でのパーツ販売はしておりません。
 オプションパーツをお買い求めください。
 (No.TRW101-1014 / No.TRW101-9014 / No.TRW101-9514)
 ⑨① is not sold individually.
 Following optional springs are sold individually.
 (No.TRW101-1014 / No.TRW101-9014 / No.TRW101-9514)

エンジンユニット
Engine Unit



● 分解図
EXPLODED VIEW



※一部パーツ販売していないパーツがあります。
Note that some parts are not sold as spare parts!

© Copyright 2009 KYOSHO CORPORATION / 禁無断転載複製

DRX readysset

スペアパーツ (1) SPARE PARTS (1)

★ FOR JAPANESE MARKET ONLY.

品番 No.	パーツ名 Part Names	内容 (キーNo.と入数) Quantity	★定価 (税込)	★発送手数料
TR103	ダンパーステーセット (DBX/DST) Shock Stay Set (DBX/DST)	23 146 x 1	525	210 一律 (税込)
TR105	アッパープレートセット (DBX/DST) Upper Plate Set (DBX/DST)	52 53 55 56 x 1	525	
TR106B	バッテリーカバーセット (DBX/DST) Battery Cover Set (DBX/DST)	93 94 95 98 99 101 102 103 141 181 192 193 194 x 1 104 x 2 195 x 4	683	
TR107	メカボックス (DBX/DST) Radio Box (DBX/DST)	96 x 1	630	
TR108	燃料タンク (103cc) Fuel Tank (103cc)	133 x 1	1050	
TR110B	バルクヘッド (DBX/DST) Bulkhead (DBX/DST)	17 22 206 x 1	525	
TR111	センターバルクセット (DBX/DST) Center Bulk Set (DBX/DST)	40 41 42 43 45 x 1 121 128 x 2	420	
TR112-46	メインギヤ (46T/DBX/DST) Main Gear (46T/DBX/DST)	14 x 1	315	
TR113	サーボセイバーセット (DBX/DST) Servo Saver Set (DBX/DST)	32 33 36 37 x 1	420	
TR114	サーボセイバーシャフト (2pcs/DBX/DST) Servo Saver Shaft (2pcs/DBX/DST)	39 x 2	525	
TR115	センターデフシャフト (2pcs/DBX/DST) Center Diff. Shaft (2pcs/DBX/DST)	15 x 2	630	
TR116	ブレーキシャフト (2pcs/DBX/DST) Brake Shaft (2pcs/DBX/DST)	44 x 2	315	
TR117	フロントセンターシャフト (L=103/1pcs/DBX/DST) Front Center Shaft (L=103/1pcs/DBX/DST)	49 x 1	630	
TR118	リアセンターシャフト (L=76/1pcs/DBX/DST) Rear Center Shaft (L=76/1pcs/DBX/DST)	50 x 1	525	
TR119B	ホイールシャフト (2pcs) Wheel Shaft (2pcs)	70 x 2	630	
TR120	フロントロアササシャフト (3x46mm/2pcs/DBX/DST) Front Lower Sus. Shaft (3x46mm/2pcs/DBX/DST)	60 x 2	315	
TR121	リアロアササシャフト (3x56mm/2pcs/DBX/DST) Rear Lower Sus. Shaft (3x56mm/2pcs/DBX/DST)	64 x 2	315	
TR122	アッパーササシャフト (3x39mm/F&R/2pcs/DBX/DST) Upper Sus. Shaft (3x39mm/F&R/2pcs/DBX/DST)	61 x 2	315	
TR123	11mmサスポール (2pcs) 11mm Suspension Ballt (2pcs)	73 x 2	840	
TR124	ドライブシャフト (L=96/2pcs/DBX/DST) Drive Shaft (L=96/2pcs/DBX/DST)	75 x 2	1050	
TR126	ホイールハブ (2pcs/DBX/DST) Wheel Hub (2pcs/DBX/DST)	10 71 x 2	420	
TR128	ナックルアーム (L/R) Knuckle Arm (L/R)	67 68 x 1	525	
TR129	マニホールド (DBX/DST) Manifold (DBX/DST)	116 x 1	420	
TR130	マフラー (DBX/DST) Muffler (DBX/DST)	119 x 1	1470	
TR131	リンケージセット (DBX/DST) Linkage Set (DBX/DST)	122 123 127 129 x 1 125 126 x 2	420	
TR132	ダンパーセット (DBX/DST) Shock Set (DBX/DST)	82 83 84 85 86 87 x 2 88 89 90 91 92 143	2310	
TR133	サーボセイバーシャフトセット (DBX/DST) Servo Saver Shaft Set (DBX/DST)	34 35 38 x 1	525	
TR141B	アッパーロアササアームセット Upper-Lower Sus. Arm Set	149 150 153 176 x 1	525	
TR142	バンパー&ボディマウントセット Bumper & Body Mount Set	154 155 156 157 158 159 175 x 1	630	
TR143	タイロッドセット Tie Rod Set	161 x 2 76 x 1 77 x 6	473	
TR151	メインシャーシ (DRX) Main Chassis (DRX)	181 x 1	2730	
TR152	バンパーセット (DRX) Bumper Set (DRX)	182 183 184 185 186 187 x 1 188 x X 189 x 4	525	
TR153	ウレタンバンパー (DRX) Urethane Bumper (DRX)	190 x 1	420	
TR154	スイングシャフト (L=102) Swing Shaft (L=102)	210 x 1	525	
TR155	スイングシャフト (L=75) Swing Shaft (L=75)	212 x 1	525	
TR156	スイングシャフト (L=97) Swing Shaft (L=97)	211 x 1	525	
TRT121	ラリータイヤ (2pcs/DRX) Rally Tire (2pcs/DRX)	199 x 2	1470	
BRG001	シールドベアリング (5x10x4) Shield Bearing (5x10x4)	18 x 4	1050	
BRG002	シールドベアリング (5x8x2.5) Shield Bearing (5x8x2.5)	19 x 4	1050	

品番 No.	パーツ名 Part Names	内容 (キーNo.と入数) Quantity	★定価 (税込)	★発送手数料
BRG006	シールドベアリング (6x12x4) Shield Bearing (6x12x4)	69 x 2	1050	210 一律 (税込)
BRG008	シールドベアリング (12x18x4) Shield Bearing (12x18x4)	13 x 2	1890	
IF133	ブレーキディスク Brake Disk	48 x 2	578	
IF208B	パイロットシャフト (2Pクラッチ対応) Pilot Shaft (for 2P clutch)	168 x 1	840	
IFW53	3PCクラッチスプリング (1.00) 3PC Clutch Spring (1.00)	167 x 3	420	
IFW136	3PCクラッチシュー 3PC Clutch Shoe	166 x 3	1575	
IG001-1B	ダンパープラパーツ Shock Plastic Parts	83 84 87 89 92 x 2	525	
IG001-3BL	スプリングアジャスター (ブルー/2pcs) Spring Adjuster (Blue/2pcs)	85 86 x 2	525	
IG001-5BL	ダンパーキャップ (ブルー/2pcs) Shock Cap (Blue/2pcs)	90 x 2	525	
LA43	5.8mmボールエンド 5.8mm Ball End	77 x 12	315	
MA059	ホイールナット Wheel Nut	172 x 4	263	
MT134	エアフィルタージョイント (2pcs/MFR) Air Filter Joint (2pcs/MFR)	165 x 2	420	
ORG05	シリコンOリング (P5/オレンジ) Silicon O-Ring (P5/Orange)	4 x 10	420	
VS001	デフケース Differential Case	1 2 11 x 2 2.6x12mm TPサラスビス / TP F/H Screw x 8	473	
VS001-01	デフパッキン Differential Gasket	207 x 4	420	
VS002	リングギヤセット (40T) Ring Gear Set (40T)	3 21 x 1	683	
VS003	デフジョイント Differential Joint	10 12 x 2	578	
VS018	ベベルシャフト (小) Bevel Shaft (Small)	10 20 x 2	630	
VZ012	デフギヤセット Differential Gear Set	4 5 9 x 4 7 8 x 8	945	
VZW020-01	デフケースシール Differential Case Seal	11 x 4	368	
W0141V	3x6mmテーパードワッシャー 3x6mm Tapered Washer	142 x 10	473	
W0151	リンケージストッパー Linkage Stopper	125 x 10	683	
W0202	6.8mmスチールボール 6.8mm Still Ball	81 x 10	735	
W0204	6.8mmハードボール (H=4.8) 6.8mm Hard Ball (H=4.8)	143 x 4	735	
1190	ワッシャー (7x11x0.5/1.0各3枚入) Washer (7x11x0.5/1.0 3pcs each)	144 x 3	210	
92304	HDエアークリーナー HD Air Cleaner	162 163 164 x 1	840	
92304-1	HDエアークリーナー スポンジ HD Air Cleaner Sponge	164 x 1	683	
92304-2	HDエアークリーナー スポンジ 4個入り HD Air Cleaner Sponge 4 pcs	164 x 4	1050	
96183 BL	カラシリコンチューブ (2.3x1000/ブルー) Color Silicone Tube (2.3x1000/Blue)	134 x 1	578	
96646	シムセット (0.1厚/0.2厚) Shim Set (0.1Thick/0.2Thick)	148 x 4	473	
97001	ベベルシャフト Bevel Shaft	6 x 6	630	
97002	ボディピン Body Pin	174 x 10	263	
97003	11mmピロボールナット 11mm Pillow Ball Nut	74 x 2	315	
97004	クラッチベアリング Clutch Bearing	111 112 114 x 1	630	
97009-52	ダンパーシャフト (3x52mm) Shock Shaft (3x52mm)	82 x 2	735	
97012	ダイアフラム (φ12) Diaphragm (φ12)	88 x 10	525	
97015	テーパードコレット (7mm/H=5.0/UM213) Tapered Collet (7mm/H=5.0/UM213)	107 x 1	263	
97022	フライホイール Flywheel Set	108 x 1	735	
97023	リンケージプラパーツセット Linkage Plastic Parts Set	121 124 128 160 x 2	420	
97035-16	クラッチベル (16T) Clutch Bell (16T)	196 x 1	2310	

スペアパーツ (2) SPARE PARTS (2)

★ FOR JAPANESE MARKET ONLY.

品番 No.	パーツ名 Part Names	内容 (キーNo.と入数) Quantity	★定価 (税込)	★発送手数料
1284	5.8mmピロボール 5.8mm Pillow Ball	②4 x 8	210	210 一律 (税込)
1296	6.8mmボールエンド 6.8mm Ball End	⑧0 x 12	420	
1701 BK	ストラップ (M / ブラック) Strap (M / Black)	⑪8 x 18	263	
1708	アンテナ Antenna	⑩0 x 4	525	
6951	マフラーガスケット Muffler Gasket	⑪5 x 5	210	
92051	2x11mmピン 2x11mm Pin	⑩ x 10	315	
92601 BK	耐熱マフラージョイントパイプ(ブラック) Muffler Joining Pipe (Black)	⑪7 x 2	840	

品番 No.	パーツ名 Part Names	内容 (キーNo.と入数) Quantity	★定価 (税込)	★発送手数料
92638	スナップピン Snap Pin	⑩5 x 10	210	210 一律 (税込)
92696	ディスクブレーキパッド Brake Disk Pad	④6 x 2	315	
92985	ハードブレーキライニング Hard Brake Lining	④7 x 4	420	

キットの部品の一部にはスペアパーツとして販売していない物があります。京商ではオプションパーツを販売していますのでお買い求めください。
Some of the parts included are not available as spare parts. Purchase optional parts instead.

オプションパーツ (1) OPTIONAL PARTS (1)

★ FOR JAPANESE MARKET ONLY.

品番 No.	パーツ名 Part Names	内容 Description	★定価 (税込)	★発送手数料
BRG001	シールドベアリング (5x10x4) Shield Bearing (5x10x4)	4個入り 4 pcs	1050	210 一律 (税込)
IF345	HGエアークリーナー HG Air Cleaner	⑫2, ⑫3, ⑫4と交換 instead of ⑫2, ⑫3, ⑫4.	1365	
IFW53H	3PCクラッチスプリング (1.10) 3PC Clutch Spring (1.10)	⑮4と交換 instead of ⑮4.	420	
IFW53M	3PCクラッチスプリング (0.95) 3PC Clutch Spring (0.95)	⑮4と交換 instead of ⑮4.	420	
IFW53S	3PCクラッチスプリング (0.90) 3PC Clutch Spring (0.90)	⑮4と交換 instead of ⑮4.	420	
IFW122	SPブレーキディスク SP Brake Disk	④8と交換 instead of ④8.	1890	
IFW330	SPブレーキパッド SP Brake Pad	④6, ④7と交換 instead of ④6, ④7.	1890	
IFW339	3PC HDアルミクラッチシュー 3PC HD Aluminum Clutch Shoe	⑮3と交換 instead of ⑮3.	1680	
TR144	インナー スポンジ (2pcs/DRT) Inner Sponge (2pcs/DRT)	x 2	525	
TRW5	チューンドサイレンサーセット Tuned Silencer Set	⑪5~⑪9と交換 instead of ⑪5 - ⑪9.	7140	
TRW101-1014	ダンパースプリング (10-1.4/L=63) Shock Spring (10-1.4/L=63)	⑨1と交換 2本入 instead of ⑨1. 2 pcs	840	
TRW101-9014	ダンパースプリング (9-1.4/L=63) Shock Spring (9-1.4/L=63)	⑨1と交換 2本入 instead of ⑨1. 2 pcs	840	
TRW101-9514	ダンパースプリング (9.5-1.4/L=63) Shock Spring (9.5-1.4/L=63)	⑨1と交換 2本入 instead of ⑨1. 2 pcs	840	

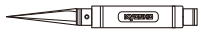
品番 No.	パーツ名 Part Names	内容 Description	★定価 (税込)	★発送手数料
TRW104	エンジンマウントセット Engine Mount Set	標準シャシーに他社製エンジン 取付けパーツ式 For installing engines from other brands on the stock chassis. IFW54とセットで使用 Required to install IFW54.	1575	210 一律 (税込)
TRW105	オイルダンパーセット (DBX/DST/Inferno GT) Oil Shock Set (DBX/DST/Inferno GT)	高精度アルミダンパー一式 High precision Aluminum shock set. 2本分入り 2 pcs	4410	
VSW003	ローハイトエンジンマウント Low Height Engine Mount	TRW103に他社製エンジン 取付け用 For installing engine from other brands on the TR103 SP chassis.	1575	
VSW019	スチールベベルギヤ Steel Bevel Gear	③, ②1と交換 instead of ③, ②1.	3990	
36208	プロライントラックホイール用ナット (4入) Truck Wheel Nut for PROLINE (4pcs)	⑦2と交換 instead of ⑦2.	420	
97035-13	SPクラッチベル (13T/BBタイプ/IFW46) SP Clutch Bell (13T/BB Type/IFW46)	⑬6と交換 instead of ⑬6. BRG001とセットで使用 Required to install BRG001	2310	
97035-14	SPクラッチベル (14T/BBタイプ/IFW47) SP Clutch Bell (14T/BB Type/IFW47)		2310	
97035-15	SPクラッチベル (15T/BBタイプ/IFW133) SP Clutch Bell (15T/BB Type/IFW133)		2310	

オプションパーツ (2) OPTIONAL PARTS (2)

★ FOR JAPANESE MARKET ONLY.

品番 No.	パーツ名 Part Names	内容 Description	★定価 (税込)	★発送 手数料
1700BK	カラーストラップ(S/ブラック) Color Strap (S/Black)	18個入 18 pcs.	189	210 一律 (税込)
1700KP	蛍光ストラップ(S)ピンク Fluorescent Strap (FP)(S)	18個入 18 pcs.	189	
1700KY	蛍光ストラップ(S)イエロー Fluorescent Strap (FY)(S)	18個入 18 pcs.	189	
1701BK	カラーストラップ(M/ブラック) Color Strap (M / Black)	18個入 18 pcs.	263	
1701KP	蛍光ストラップ(M)ピンク Fluorescent Strap (FP)(M)	18個入 18 pcs.	263	
1701KY	蛍光ストラップ(M)イエロー Fluorescent Strap (FY)(M)	18個入 18 pcs.	263	
1705	カラーアンテナ(白キャップ付) Color Antenna (White Cap)	6個入 6 pcs.	525	
1706	カラーアンテナ(蛍光ピンクキャップ付) Color Antenna (Fluorescent Pink Cap)	6個入 6 pcs.	525	
1707	カラーアンテナ(蛍光イエローキャップ付) Color Antenna (Fluorescent Yellow Cap)	6個入 6 pcs.	525	

品番 No.	パーツ名 Part Names	内容 Description	★定価 (税込)	★発送 手数料
1796BL	スパイラルシリコンチューブ(ブルー) Spiral Silicone Tube (Blue)	リード線保護用チューブ Code protection tube	735	210 一律 (税込)
1796R	スパイラルシリコンチューブ(レッド) Spiral Silicone Tube (Red)	リード線保護用チューブ Code protection tube	735	
92213	燃料チューブ(2.4x6x1000mm) Fuel Tube (2.4x6x1000mm)	⑬と交換 instead of ⑬.	735	
96183BL	カラーシリコンチューブ(2.3x1000)ブルー Color Silicone Tube (2.3x1000) Blue	⑬と交換 instead of ⑬.	578	
96183SG	カラーシリコンチューブ(2.3x1000)スモークグレー Color Silicone Tube (2.3x1000) Smoke Grey	⑬と交換 instead of ⑬.	578	
★ 607012	トルネードシリコンチューブ(クリア) Tornado Silicone Fuel Tube (Clear)	視認性にも優れたシリコン製 燃料チューブ	420	
★ 607012P	トルネードシリコンチューブ(ピンク) Tornado Silicone Fuel Tube (Pink)	視認性にも優れたシリコン製 燃料チューブ	420	
★ 607012G	トルネードシリコンチューブ(グリーン) Tornado Silicone Fuel Tube (Green)	視認性にも優れたシリコン製 燃料チューブ	420	
★ 607012Y	トルネードシリコンチューブ(イエロー) Tornado Silicone Fuel Tube (Yellow)	視認性にも優れたシリコン製 燃料チューブ	420	



ツール TOOL

★ FOR JAPANESE MARKET ONLY.

品番 No.	パーツ名 Part Names	内容 Description	★定価 (税込)	★発送 手数料
36219	SPナイフエッジリーマー SP Knife Edge Reamer	ボディのマウント用穴開けに便利 Tool for making holes on bodies.	1890	210 一律 (税込)
80162	フライホイールプーラー Flywheel Puller	フライホイール取外し工具 Detaching tool for flywheel.	2625	
80164	クロスレンチ(5.5/7.0/8.0/10mm) Cross Wrench (5.5/7.0/8.0/10mm)		473	

品番 No.	パーツ名 Part Names	内容 Description	★定価 (税込)	★発送 手数料
96163	バッグ付きセッティングガラスボードセット(440x330) Bag with Setting Glass Board Set	セッティング用ガラスボードと専用バッグのセット Glass board & special bag	7140	210 一律 (税込)
96423	フューエルポンプ 500cc Fuel Bottle 500cc	スピーディーな給油が可能 For quick refueling.	1050	



エレクトリック ELECTRIC

★ FOR JAPANESE MARKET ONLY.

品番 No.	パーツ名 Part Names	内容 Description	★定価 (税込)	★発送 手数料
36203	デジタルヒートモニター Temp Monitor	車載型デジタル温度計 Onboard digital thermometer	3990	210 一律 (税込)
36207	サーモメーターmini Thermo Meter TN006	非接触型デジタル温度計 一式 Noncontact digital thermometer 1 set	2940	
36209	マルチスターターBOX 2.0 Multi Starter BOX 2.0	1/10~1/8モデル用 For 1/10~1/8 models	8190	
36215	スパークブースター2.0(コンディションメーター付) Spark Booster 2.0 (Condition Meter)	バッテリーコンディションメーター付プラグヒーター Spark booster with battery condition meter	1890	
36216S	スパークブースター2.0(オリオン2200バッテリー付) Spark Booster 2.0 (with ORION 2200 Battery)	バッテリーコンディションメーター付プラグヒーター Spark booster with battery condition meter	2730	

品番 No.	パーツ名 Part Names	内容 Description	★定価 (税込)	★発送 手数料
36217	ブースターチャージャー2.0 Booster Charger 2.0	デジタルピークオートカット付プラグヒーターチャージャー Plug heater delta peak auto-cut charger	1995	210 一律 (税込)
★ 72301	Power Zone AC / DCクイックチャージャー Power Zone AC / DC Quick Charger	1~12対応チャージャー 1 - 12 compatible charger	18690	
★ 72321	Power Zone PS-25A(安定化電源) Power Zone PS-25A (AC/DC Power Supplier)	AC100V電源-DC12V安定化電源 AC100V-DC12V Electronic equipment.	14700	
ORH1227	ORION 1600 レシーバーパック ORION 1600 Receiver Pack	俵型タイプ Hump Type	2520	



ケミカル・オイル CHEMICAL・OIL

★ FOR JAPANESE MARKET ONLY.

品番 No.	パーツ名 Part Names	内容 Description	★定価 (税込)	★発送手数料
★ 36901	スーパーパワークリーナー Super Power Cleaner	マシンの汚れ落とし Cleaner spray of car.	893	210 一律 (税込)
96154	KYOSHO スペシャルグルー (14g) KYOSHO Special Glue (14g)	瞬間接着剤 Instant Glue	735	
★ 96155	KYOSHO スペシャルプライマー KYOSHO Special Primer	瞬間接着剤の硬化促進剤 Stiffening accelerant of instant glue.	2100	
96159	ダストガードプライマー Dust Guard Primer	マフラーの汚れのつきつき、こびりつき防止 Prevents dirt from sticking on mufflers	1890	
96160	FRP ジェルシート (1.0) FRP Gel Seat (1.0)	ボディ補修や強化等に For body repair and reinforcement	2100	
96168	フッ素パウダー Fluorine Powder	摺動性UP Delivers smoother and efficient movement.	1050	
96169	エアークリーナーオイル (100cc) Air Cleaner Oil (100cc)	エアークリーナー専用オイル Oil for air cleaner	840	
96175	放熱グリス (10g) Thermol Grease (10g)	熱伝導促進グリス Grease improves conduction of heat.	945	
96177	ローフリクションスプレーMF-One Low Friction Spray MF-One	摺動性UP Delivers smoother and efficient movement.	1365	

品番 No.	パーツ名 Part Names	内容 Description	★定価 (税込)	★発送手数料
96178	ロックタイト (中強度) Loctite (medium strength)	ネジのゆるみ防止剤 (10cc) Stops loosening screw (10cc)	1260	210 一律 (税込)
96180	マイクロロン プレシジョンオイル Microlon Precision Oiler	ベアリング潤滑剤 (7.4cc) Great fuel bearings (7.4cc)	3150	
96181	マイクロロン トップエンド Microlon Top End	燃料添加剤 (30cc) Glow fuel additive (30cc)	5145	
96182	マイクロロン アセンブリ用リキッド Microlon Assembly Lubricant	エンジン組立潤滑剤 (20g) Engine lubricant (20g)	3570	
96506B	ボールデフグリス Ball Differential Grease	ボールデフ用グリス Grease for ball differential	945	
96508	HG ジョイントグリス HG Joint Grease	ジョイント部用グリス Grease for joint part.	840	
96509	ワンウェイベアリンググリス Oneway Bearing Grease	ワンウェイベアリング用グリス Grease for one-way bearing	840	
96625	SPベアリングリキッド SP Bearing Liquid	ベアリング本来の性能を発揮 Retrieves potentiality of Bearing.	1050	
★ 607011	トルネード アフターランオイル Tornado After Run Oil	使用後のエンジンメンテナンス用 For Engine maintenance.	630	



ボックス・バック BOX・BAG

★ FOR JAPANESE MARKET ONLY.

品番 No.	パーツ名 Part Names	内容 Description	★定価 (税込)	★発送手数料
80460	ピットボックス DX Pit Box DX	サイズ / 542x300x397mm Size / 542x300x397mm	16800	210 一律 (税込)
80461	ピットボックス Pit Box	工具収納に最適 420x240x330mm Good for storing tools 420x240x330mm	7140	
80462	ツールボックス Tool Box	サイズ / 330x230x65mm Size / 330x230x65mm	1890	
80463	パーツボックス (L) Parts Box (L)	サイズ / 410x264x43mm Size / 410x264x43mm	1890	

品番 No.	パーツ名 Part Names	内容 Description	★定価 (税込)	★発送手数料
80464	パーツボックス (M) Parts Box (M)	サイズ / 232x122x32mm Size / 232x122x32mm	578	210 一律 (税込)
80465	パーツボックス (S) Parts Box (S)	サイズ / 120x83x25mm Size / 120x83x25mm	158	
80466	パーツボックス (SS) Parts Box (SS)	サイズ / 89x36x26mm (3pcs) Size / 89x36x26mm (3pcs)	420	
87822	Team KYOSHO プロポバッグ Team KYOSHO Transmitter Bag	送信機用バッグ Bag for transmitter.	2940	



模型用燃料 GLOW FUEL

★ FOR JAPANESE MARKET ONLY.

品番 No.	パーツ名 Part Names	内容 Description	★定価 (税込)
★ 73111B	カナイフェル20% KANAI FUEL 20%	20%ニトロ・3.8リットル 20% nitromethane, 1 gallon	4830
★ 607003	トルネード フェエル25EX Tornado Fuel 2.5L	オランダ製高品質燃料 ニトロ25% 25% Nitro fuel made in Netherlands	3780
★ 607005	トルネード フェエル20EX Tornado Fuel 2.5L	オランダ製高品質燃料 ニトロ20% 20% Nitro fuel made in Netherlands	3570












その他 OTHERS










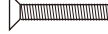



★ FOR JAPANESE MARKET ONLY.













品番 No.	パーツ名 Part Names	内容 Description	★定価 (税込)	★発送手数料
96161	セッティングウエイト Setting Weight	バランス取り用ウエイト Weights for balance adjustment	504	210 一律 (税込)
96165B	アルミテープ (40x2500mm) Aluminum Tape (40x2500mm)	ボディの補修、補強用テープ Tape to repair/reinforce body	473	

ビス・ナット類 SCREW・NUT etc.

★ FOR JAPANESE MARKET ONLY.

品番 No.	サイズ (mm) Size (mm)	入数 (各) QUANTITY
 ナベビス Round Head Screw ★210 (税込)		
1101	2x6・2x8・2x10・2x15	5 each
1102	2.6x8・2.6x10・2.6x12・2.6x14	5 each
1103	3x4・3x6・3x8・3x10・3x12	5 each
1104	3x14・3x16・3x18・3x20	5 each
1105	4x6・4x8・4x10・4x12	5 each
1106	3x22・3x24・3x26・3x28	5 each
1107	2.6x25	10 pcs
1108	2.6x30	8 pcs
 バインドビス Bind Screw ★210 (税込)		
1110	2.6x4・2.6x6・2.6x8・2.6x12	5 each
1111	3x4・3x6・3x8・3x10・3x12	5 each
1112	3x14・3x16・3x18・3x20	5 each
1113	4x6・4x8・4x10・4x12	5 each
1114	3x22・3x25・3x28・3x30	5 each
1115	4x15・4x18・4x20・4x22	5 each
 サラビス Flat Head Screw ★210 (税込)		
1117	2.6x6	10 pcs
1118	2.6x8・2.6x10・2.6x12・2.6x14	5 each
1119	3x6・3x8・3x10・3x12	5 each
1120	3x14・3x16・3x18・3x20	5 each
1121	4x8・4x10・4x15・4x20	5 each
1122	3x22・3x24・3x26・3x28	5 each
1123	3x30・3x32・3x34・3x35	5 each
1168	4x12	10 pcs
1197	4x6	10 pcs
 キャップビス Cap Screw ★210 (税込)		
1124	2x8・2x10・2x12・2x14	2 each
1125	2.6x8・2.6x10・2.6x12・2.6x14	2 each
1126	3x8・3x10・3x12・3x14	2 each
1127	3x15・3x16・3x18・3x20	2 each
1128	3x25・3x30・3x35・3x40	2 each
1129	4x10・4x15・4x20	2 each
1130	4x25・4x28・4x30	2 each
1131	4x35・4x40・4x45	2 each
1196	2.6x18	4 pcs
 キャップビス Cap Screw ★315 (税込)		
1391	3x22	5 pcs
 ナベタッピングビス Round Head Self-Tapping Screw ★210 (税込)		
1132	2x4・2x6・2x8・2x10	5 each
1133	2.6x6・2.6x8・2.6x10・2.6x12	5 each
1134	3x6・3x8・3x10・3x12・3x14	5 each
1135	3x15・3x16・3x18・3x20	5 each
1136	3x25・3x30・3x35	5 each
1137	2.6x14・2.6x15・2.6x16・2.6x18	5 each
 バインドタッピングビス Bind Self-Tapping Screw ★210 (税込)		
1140	2.6x6・2.6x8・2.6x10・2.6x12	5 each
1141	3x6・3x8・3x10・3x12・3x14	5 each
1142	3x15・3x16・3x18・3x20	5 each
1143	4x10・4x15・4x18	5 each
 サラタッピングビス Flat Head Self-Tapping Screw ★210 (税込)		
1147	2.6x6・2.6x8・2.6x10・2.6x12	5 each
1148	3x6・3x8・3x10・3x12・3x14	5 each
1149	3x15・3x16・3x18・3x20	5 each
1150	4x15・4x20・4x25	5 each
1151	4x8・4x12	5 each
 ボタンヘックスビス Button Hex Screw ★315 (税込)		
1366	3x6	10 pcs
1367	3x8	10 pcs
1368	3x10	10 pcs
1370	3x12	10 pcs
1388	3x15	10 pcs
1389	3x18	10 pcs
1395	3x25	5 pcs
 ボタンヘックスビス Button Hex Screw ★420 (税込)		
1369	2.6x5	10 pcs
 ボタンヘックスビス Button Hex Screw ★315 (税込)		
1401	4x8	10 pcs
1402	4x18	5 pcs
1403	4x22	5 pcs
1406	2x5	10 pcs

品番 No.	サイズ (mm) Size (mm)	入数 (各) QUANTITY
 ボタンヘックスビス Button Hex Screw ★315 (税込)		
1404	4x10	10 pcs
1405	4x15	5 pcs
1407	2x8	10 pcs
1408	4x20	5 pcs
 ボタンヘックスビス Button Hex Screw ★420 (税込)		
1411	4x6	10 pcs
1412	4x25	5 pcs
1413	4x20	5 pcs
 フランジ付キャップビス Flanged Cap Screw ★210 (税込)		
1153	3x6・3x8・3x10	2 each
1154	4x8・4x10・4x12	2 each
 サラ小丸ビス Oval Head Screw ★210 (税込)		
1157	2x8・2x10	10 each
 セットビス Set Screw ★210 (税込)		
1160	3x6・3x12・3x14・3x16	3 each
1161	3x3・3x4・3x5・3x10	3 each
1162	4x4・4x5・4x8・4x12	3 each
1163	5x4・5x5・5x6	3 each
1164	5x30・5x40	3 each
1165	3x20・3x25	3 each
1166	4x8	10 pcs
1167	4x20	2 pcs
 チタンバインドタッピングビス Titanium Bind Self-Tapping Screw ★420 (税込)		
1301	3x8	10 pcs
1302	3x10	10 pcs
1303	3x12	10 pcs
1304	3x15	8 pcs
 チタンバインドビス Titanium Bind Screw ★420 (税込)		
1311	3x8	10 pcs
1312	3x10	10 pcs
1313	3x15	10 pcs
1314	3x18	8 pcs
 チタンサラタッピングビス Titanium Flat Head Self-Tapping Screw ★420 (税込)		
1321	3x8	10 pcs
1322	3x10	10 pcs
1323	3x12	10 pcs
1324	3x15	8 pcs
 チタンサラタッピングビス Titanium Flat Head Self-Tapping Screw 630 (税込)		
1325	4x15	4 pcs
1326	4x20	4 pcs
1327	4x25	4 pcs
 チタンサラビス Titanium Flat Head Screw ★420 (税込)		
1331	3x8	10 pcs
1332	3x10	10 pcs
1333	3x12	10 pcs
1334	3x15	8 pcs
 チタンサラビス Titanium Flat Head Screw ★630 (税込)		
1335	4x6	8 pcs
1336	4x10	6 pcs
1337	4x15	5 pcs
1338	4x20	4 pcs
 チタンビスボタンヘックス Titanium Socket Screw ★525 (税込)		
1361	3x8	8 pcs
1362	3x10	8 pcs
1363	3x12	8 pcs
1364	3x15	8 pcs
1365	3x6	8 pcs
 チタンビスサラヘックス Titanium Socket F/H Screw ★525 (税込)		
1371	3x8	8 pcs
1372	3x10	8 pcs
1373	3x12	8 pcs
1374	3x15	8 pcs
1375	3x6	8 pcs

品番 No.	径 mm	入数 (各) QUANTITY
 サラヘックスビス Flat Head Hex Screw ★315 (税込)		
1376	3x6	10 pcs
1377	3x8	10 pcs
1378	3x10	10 pcs
1379	3x5	10 pcs
1392	3x15	10 pcs
1393	3x18	10 pcs
 サラヘックスビス Flat Head Hex Screw ★420 (税込)		
1396	4x10	10 pcs
1397	4x12	10 pcs
1398	4x15	10 pcs
1399	4x18	6 pcs
1411	4x6	10 pcs
1412	4x25	5 pcs
 ナット Nut ★210 (税込)		
1171	2mm・2.6mm	10 each
1172	3mm・4mm	10 each
 フランジ付ナット Flanged Nut ★210 (税込)		
1174	3mm	10 pcs
1175	4mm	10 pcs
 ナイロンナット Nylon Nut ★210 (税込)		
1177	2.6mm	5 pcs
1178	3mm	5 pcs
1179	4mm	5 pcs
1181	5mm	4 pcs
1183	3mm (薄)	5 pcs
 フランジ付ナイロンナット Flanged Nylon Nut ★210 (税込)		
1180	4mm	5 pcs
 フランジ付スチールカラーナット Flanged Steel Color Nut ★315 (税込)		
1357	4mm (ブルー)	8 pcs
1358	4mm (レッド)	8 pcs
 フランジ付スチールカラーナイロンナット Flanged Steel Color Nylon Nut ★420 (税込)		
1359	4mm (ブルー)	8 pcs
1360	4mm (レッド)	8 pcs
 アルミナイロンナット Aluminum Nylon Nut ★315 (税込)		
1341	4mm (シルバー)	4 pcs
1342	4mm (ブルー)	4 pcs
1343	4mm (レッド)	4 pcs
1344	4mm (ゴールド)	4 pcs
1345	3mm (シルバー)	5 pcs
1346	3mm (ブルー)	5 pcs
1347	3mm (レッド)	5 pcs
1349	3mm (シルバー) (薄)	5 pcs
1350	3mm (ブルー) (薄)	5 pcs
1351	3mm (レッド) (薄)	5 pcs
1353	4mm (シルバー)	5 pcs
1354	4mm (ブルー)	5 pcs
1355	4mm (レッド)	5 pcs
 ワッシャー Washer ★210 (税込)		
1185	2mm・2.6mm・3mm	10 each
1186	4mm・5mm	10 each
1189	2.6 x 7 x 0.5	10 pcs
1190	7x 11 x 0.5・7 x 11 x 1	3 each
 ワッシャー Washer ★420 (税込)		
1188	3 x 10 x 1	10 pcs
96651	12 x 15 x 0.5	10 pcs
 Eリング E-Clips ★158 (税込)		
1380	E1.5	10 pcs
1381	E2.0	10 pcs
1382	E2.5	10 pcs
1383	E3.0	10 pcs
1384	E4.0	10 pcs
1385	E5.0	10 pcs
1386	E6.0	10 pcs
1387	E7.0	6 pcs
1390	E10.0	6 pcs

ここに明記された以外のビス、ナット等は『ユーザー相談室』にお問い合わせください。



MEMO

A series of 20 horizontal dashed lines providing a template for writing the memo.



京商ホームページ
www.kyosho.com

メーカー指定の純正部品を使用して
安全にR/Cを楽しみましょう。

京商株式会社
〒243-0034 神奈川県厚木市船子153
●ユザ相談室直通電話 046-229-4115
お問い合わせは：月曜～金曜(祝祭日を除く)10：00～18：00
61920904-1 PRINTED IN JAPAN