

Before beginning assembly, please read these instructions thoroughly.
 Anleitung vor Inbetriebnahme aufmerksam lesen!
 Veuillez attentivement lire les instructions avant l'emploi.
 Lea este manual de instrucciones antes de utilizar su modelo
 Пожалуйста, перед началом сборки прочтите внимательно инструкцию.



Инструкция по эксплуатации
 Instruction Manual
 Bedienungsanleitung
 Manuel d'instructions
 Manual de Instrucciones



PERFEX KT-5
 Передатчик Transmitter



Index / Inhaltsverzeichnis
 / Index / Indice / Оглавление

1. Safety Precautions / Sicherheitshinweise / Précautions d'emploi / Consejos de Seguridad / Меры предосторожности	-----	2~5
2. Items included / Inhalt / Contenu de votre valisette / Contenido / В комплект входят:	-----	6
3. Required Additional / Erforderliches Werkzeug / Outils necessaires (non inclus!) / Herramientas necesarias / Требуется дополнительно	-----	7
4. Glossary of Main Parts / Übersicht der Hauptteile / Glossaire. / Indice de piezas / Перечень основных частей	-----	8~9
5. Before Operating / Bevor Sie beginnen / Avant de commencer. / Antes de rodar / Перед запуском	-----	10~13
6. Let's Drive! / Die Inbetriebnahme des Modells / En piste! / Funcionamiento / В путь!	-----	14~17
7. Operating Tips / Hinweise zur Bedienung / Conseils d'utilisation. / Consejos prácticos / Советы по управлению	-----	18~19
8. Changing Parts / Der Austausch von Teilen am Modell / Changement de pieces / Cambio de piezas / Замена деталей	-----	20~24
● Trouble Shooting / Разрешение трудных ситуаций	-----	25
● Spare Parts / Ersatzteile / Pieces detachees. / Repuestos / Запчасти	-----	26
● Exploded View / Explosionszeichnung / Eclaté / Despiece / Покомпонентное представление	-----	26~27



Please read carefully before assembling and operating your model.
 Lesen Sie die Anleitung aufmerksam durch, bevor Sie das Modell in Betrieb nehmen.
 Lire attentivement cette notice avant de commencer l'assemblage de votre modèle.
 Lea cuidadosamente este manual antes de montar y rodar su modelo.
 Пожалуйста, прочтите внимательно инструкцию перед сборкой и запуском модели.



WARNING! :This symbol indicates where caution is essential to avoid injury to yourself or others.

ACHTUNG! :Dieses Symbol warnt vor Verletzungen!

ATTENTION! :Ce symbole vous indique un danger physique éventuel

AVISO! :Este signo le indica cuando hay que prestar especial atención para evitar daños a personas y propiedades.

Внимание!

: Этот знак предупреждает об осторожности, которую Вам необходимо проявить, чтобы избежать ущерба Вашему здоровью и здоровью других людей.



PROHIBITED :This symbol points out actions that you should NOT do to avoid possible damage or accidents.

BITTE NIEMALS :Dieses Symbol warnt vor Handlungen, die das Produkt beschädigen können!

NE PAS FAIRE :Ce symbole vous informe de ce que "VOUS NE DEVEZ PAS FAIRE".

PROHIBIDO :Este signo le indica acciones que NO debe realizar para evitar posibles accidentes.

Запрещается : Этот знак указывает на действия, которых Вы не должны делать, чтобы избежать возможные несчастные случаи и нанесение ущерба.



● First-time builders should seek the advice of experienced modellers before beginning assembly and if they do not fully understand any part of the construction.

● Befolgen Sie exakt die Anweisungen in dieser Anleitung.

● Si vous êtes débutant dans le modèle réduit, prenez conseils auprès de modélistes confirmés afin d'utiliser votre modèle dans des conditions optimales.

● Los modelistas sin experiencia deben pedir consejo a expertos antes de rodar.

● Новички, а также те, кто не полностью понимает назначение каждой детали в конструкции, должны спрашивать совета у опытных моделистов перед началом сборки.

● Assemble this kit only in places out of children's reach!

● Nicht in Kinderhände gelangen lassen.

● Assemblez ce kit en dehors de la portée de jeunes enfants!

● Realice el montaje fuera del alcance de menores .

● Собирайте автомобиль вдали от детей!

● Take enough safety precautions prior to operating this model. You are responsible for this model's assembly and safe operation!

● Lassen Sie das Modell niemals auf öffentlichen Straßen fahren.

● Prenez des précautions lors de l'utilisation. Vous seul êtes responsable des évolutions de votre modèle. La société KYOSHO ou son distributeur ne peuvent en aucun cas être tenus responsables des accidents pouvant survenir lors de l'utilisation de ce modèle!

● Tome las precauciones necesarias antes de empezar. Usted es el responsable del montaje y funcionamiento seguro de este modelo.

● Перед запуском модели предпримите необходимые меры безопасности. Вы несете ответственность за ее сборку и безопасное вождение.

● This model is not a toy. It is designed for users over 14 years of age.

● Dieses Modell ist kein Spielzeug, geeignet für Modellsportler ab 14 Jahren.

● CE MODELE N'EST PAS UN JOUET. IL EST DESTINE AUX ENFANTS DE PLUS DE 14 ANS.

Ce modèle est destiné à une utilisation exclusive en intérieur. Sa puissance n'est pas suffisante pour interférer avec d'autres fréquences.

● Este modelo no es un juguete. Ha sido diseñado para ser utilizado por mayores de 14 años.

● Данная модель не является игрушкой. Она спроектирована для использования лицами старше 14 лет.



Ni-Cd



Ni-Cd

• The product you have purchased is powered by a rechargeable battery. The battery is recyclable. At the end of its useful life, under various national / state and local laws, it may be illegal to dispose of this battery into the municipal waste stream. Check with your local solid waste officials for details in your area for recycling options or proper disposal.

- Товар, который Вы приобрели, приводится в действие с помощью перезаряжаемого аккумулятора. Вполне возможно, по окончании срока службы аккумулятора, различные федеральные и местные законы не разрешают его выбросить вместе с обычным мусором. В таком случае, обратитесь к соответствующему чиновнику.

Do not operate the model on public roads, in crowded places or near infants. It may cause accidents or Injury.

Lassen Sie das Modell niemals auf öffentlichen Straßen fahren.

Utiliser votre MINI-Z MONSTER à l'écart du public et de la circulation automobile.

No ruede su modelo en calles ni carreteras, lugares donde se congregue gente, parques, etc.

Не запускайте модель по автодорогам, в многолюдных местах или вблизи детей. Модель может нанести травму или стать причиной несчастного случая.



As the product includes small and sharp parts, assemble and store this product only in places out of the reach of children.

Nicht in Kinderhände gelangen lassen!

L'assemblage de votre MINI-Z MONSTER doit être fait à l'écart des jeunes enfants.

Garder hors de portée des enfants les pièces de votre MINI-Z MONSTER.

Este modelo deber ser guardado fuera del alcance de los niños.

Поскольку товар содержит маленькие и острые части, собирайте и храните его в недоступном для детей месте.



Never disassemble the polarity required for installation.

This may lead to damage and leakage.

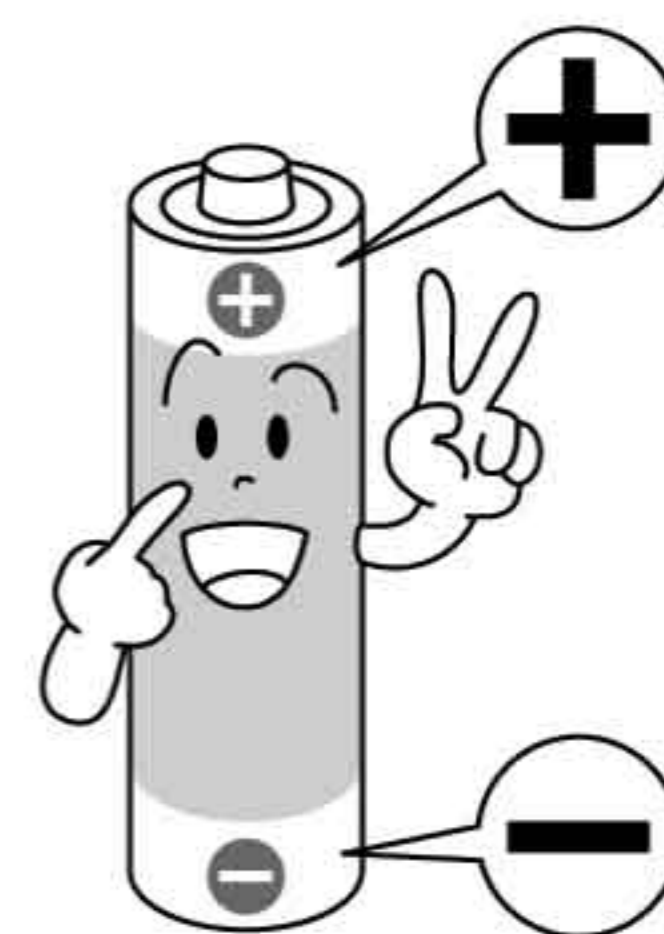
Batterien / Akkus nicht verpolt einsetzen!

Ne jamais ouvrir les batteries ou inverser les connecteurs sous peine de court-circuit pouvant entraîner de sérieux dommages.

Nunca intente desmontar ni modificar baterías ya que podría sufrir un accidente.

Никогда не разбирайте аккумуляторы, при установке, соблюдайте полярность.

Используйте аккумуляторы нужного типа. Несоблюдение правил приведет к травмам и протечке аккумуляторов.



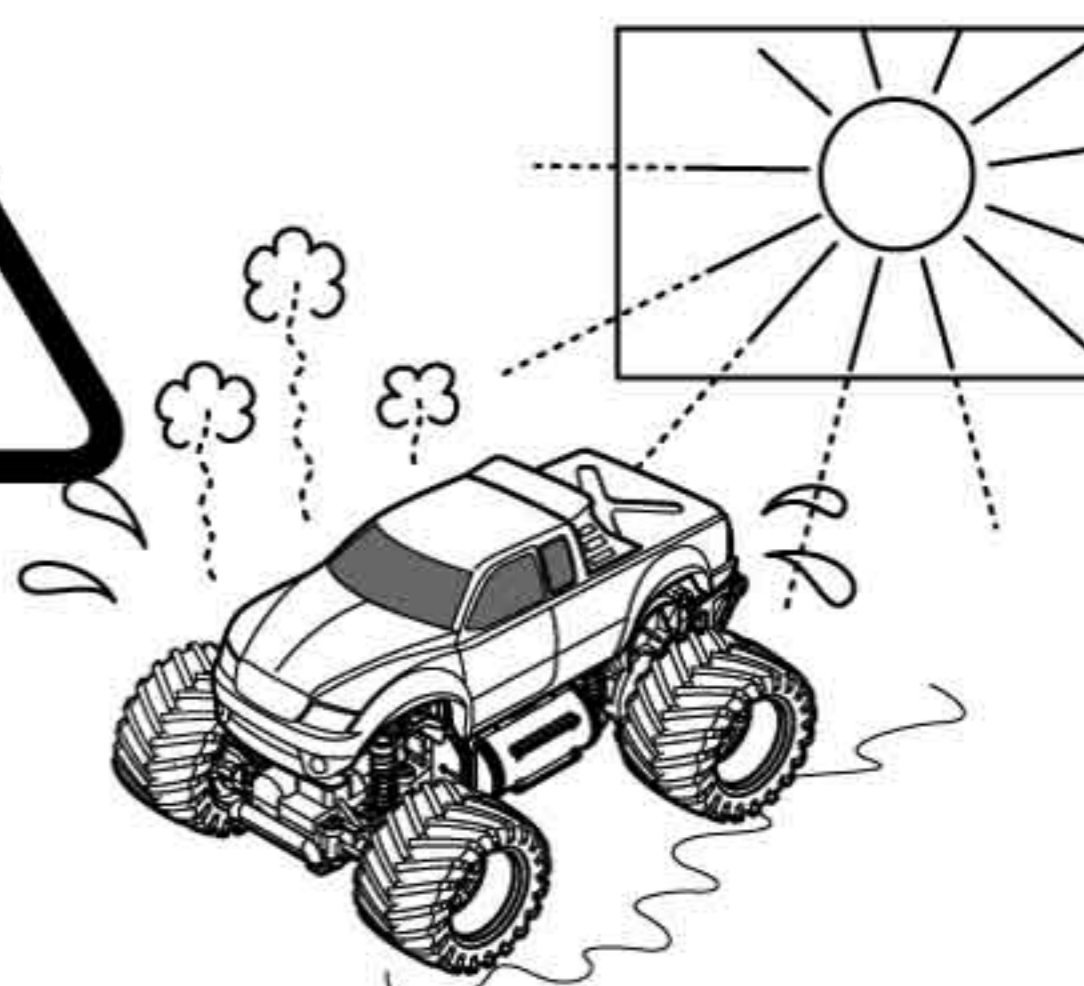
Do not store this model in a high-temperature/humidity area or in direct sunlight.

Modell nicht direkter Sonneneinstrahlung aussetzen!

Ne pas exposer votre MINI-Z MONSTER à l'humidité ou une source de chaleur trop importante.

Guarde su modelo en un lugar alejado de fuentes de calor o humedad.

Не храните модель в местах с высокой влажностью и температурой и не выставляйте ее под прямые солнечные лучи.



Cutters, shars and screwdrivers need careful handling.

Vorsicht im Umgang mit Werkzeug!

Utiliser avec précaution cutters, ciseaux, tournevis ou poinçons dans les phases de montage ou d'entretien de votre MINI-Z MONSTER.

Maneje todas las herramientas con mucha precaución, especialmente los cutters y destornilladores.

Лезвия инструментов, ножи и отвертки требуют бережного обращения.





As the front end of the antenna may be dangerous, do not aim it toward faces.

Vorsicht mit der Antennenspitze, Verletzungsgefahr!

Faire attention à ce que l'antenne de votre radio ne blesse personne.

Tenga cuidado con la antena de la emisora.

Не машите кончиком антенны перед лицом.



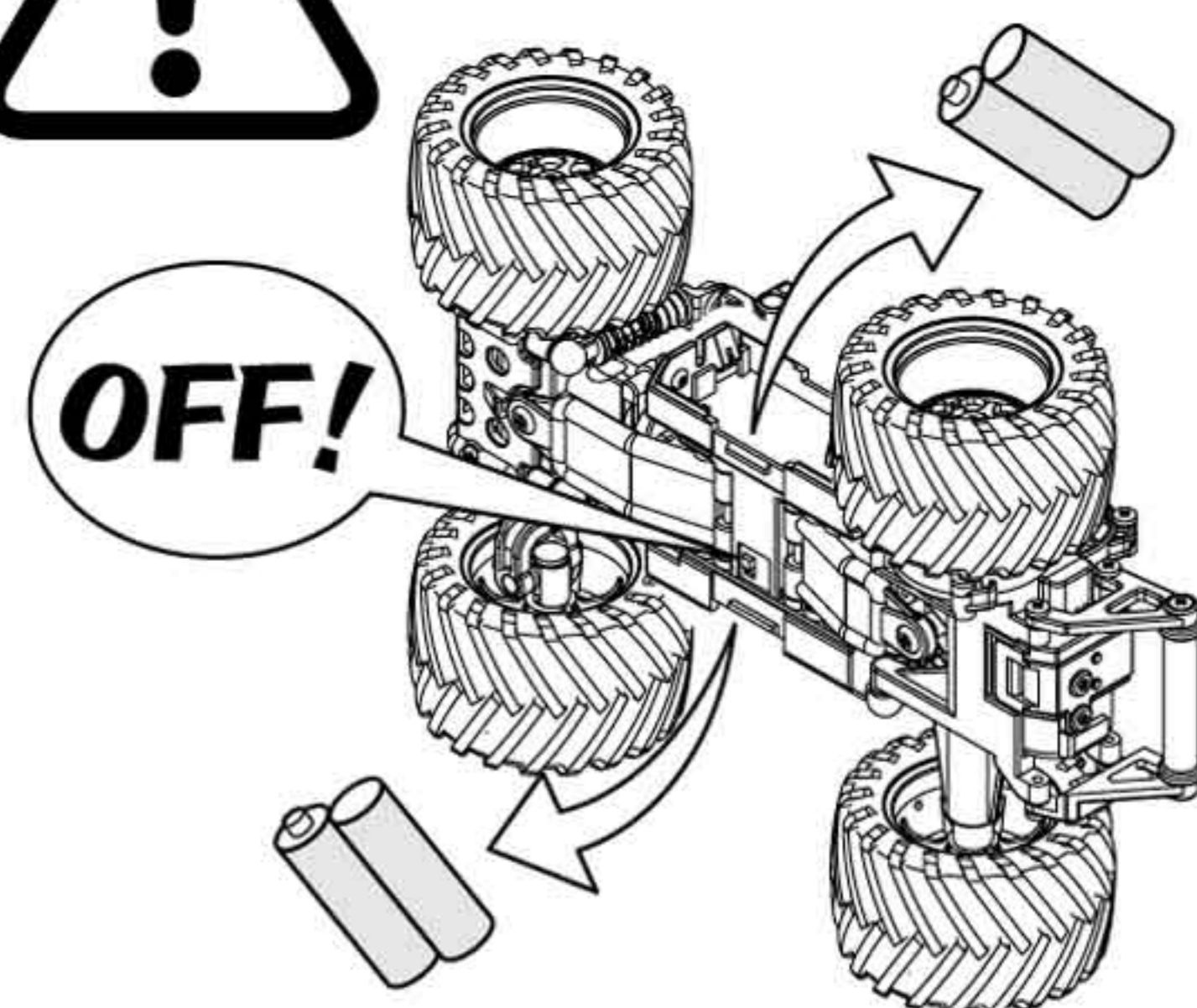
When not using the model, always switch off the receiver and transmitter. Furthermore, disconnect the batteries and remove them from the model and the transmitter. The batteries might otherwise overheat or leak and damage your model.

Nach dem Fahrbetrieb die Batterien / Akkus aus Sender und Modell entfernen!

Lorsque vous n'utilisez plus votre MINI-Z MONSTER éteindre le récepteur puis le l'émetteur. Retirer ensuite les batteries de votre radio et de votre MINI-Z MONSTER puis les entreposer à l'écart des enfants et de toutes sources de chaleur ou d'humidité.

Cuando no vaya a utilizar el modelo, desconecte el receptor y la emisora. Desconecte también la batería y retirela del modelo, retire las baterías de la emisora.

В то время, когда Вы не используете модель, всегда выключайте ее (выключатель в положении OFF) и вынимайте из нее все батарейки, потому, что они могут перегреться или протечь, таким образом, повредив автомобиль.



Always turn the power switch OFF when removing the body. Do not touch the circuit board or battery terminals.

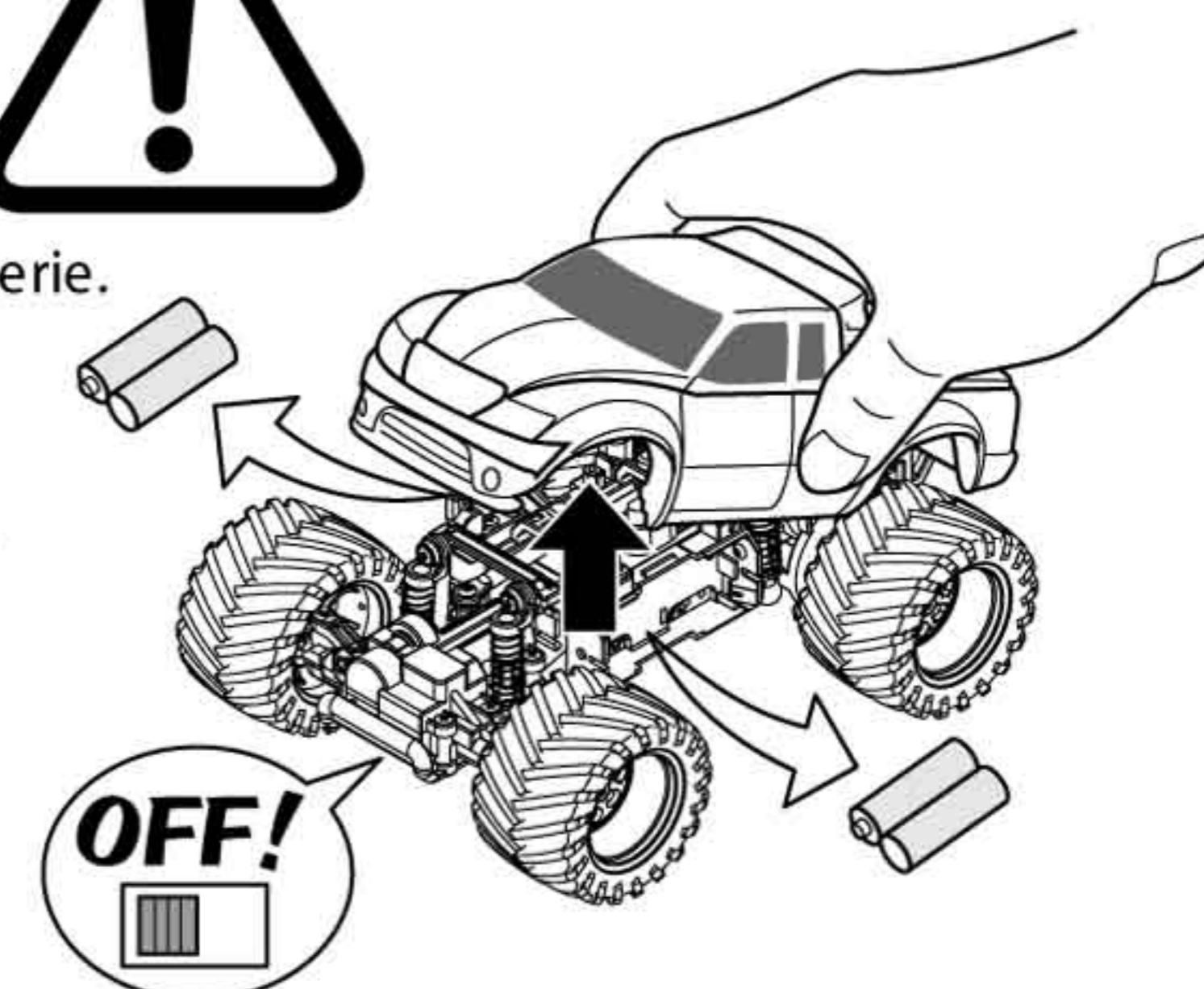
Modell ausschalten, bevor die Karosserie entfernt wird. Teile der Elektronik nicht mit den Fingern berühren.

Toujours mettre l'interrupteur en position "OFF" lorsque vous retirez la carrosserie. Ne jamais toucher le circuit imprimé ou les connexions batteries.

Desconecte siempre el interruptor y retire las baterías al desmontar la carrocería. Nunca toque el circuito eléctrico ni los terminales de la batería.

При снятии кузова, всегда выключайте питание.

Не дотрагивайтесь до электрической платы и клемм аккумулятора.



Do not touch moving gears. They can cause injury.

Nicht während des Betriebs in das Getriebe fassen - Verletzungsgefahr!

Ne jamais toucher les pièces en mouvement!

Nunca toque las piezas mecánicas móviles ya que podrían causarle daños.

Не дотрагивайтесь до движущихся шестерней, они могут нанести травму.



During and after operation, the motor and batteries will be hot.
Do not touch them until they have had time to cool down.

Der Motor und die Batterien erwärmen sich beim Betrieb des Modells - Teile nicht berühren!

Pendant et après utilisation, le moteur et les batteries chauffent.
Laisser refroidir avant toutes manipulations.

Durante y después del funcionamiento, el motor y las baterías se calientan.
No los toque hasta que se hayan enfriado.

Во время и после езды двигатель и аккумуляторы все еще горячие.
Не дотрагивайтесь до них, пока они не остыли.

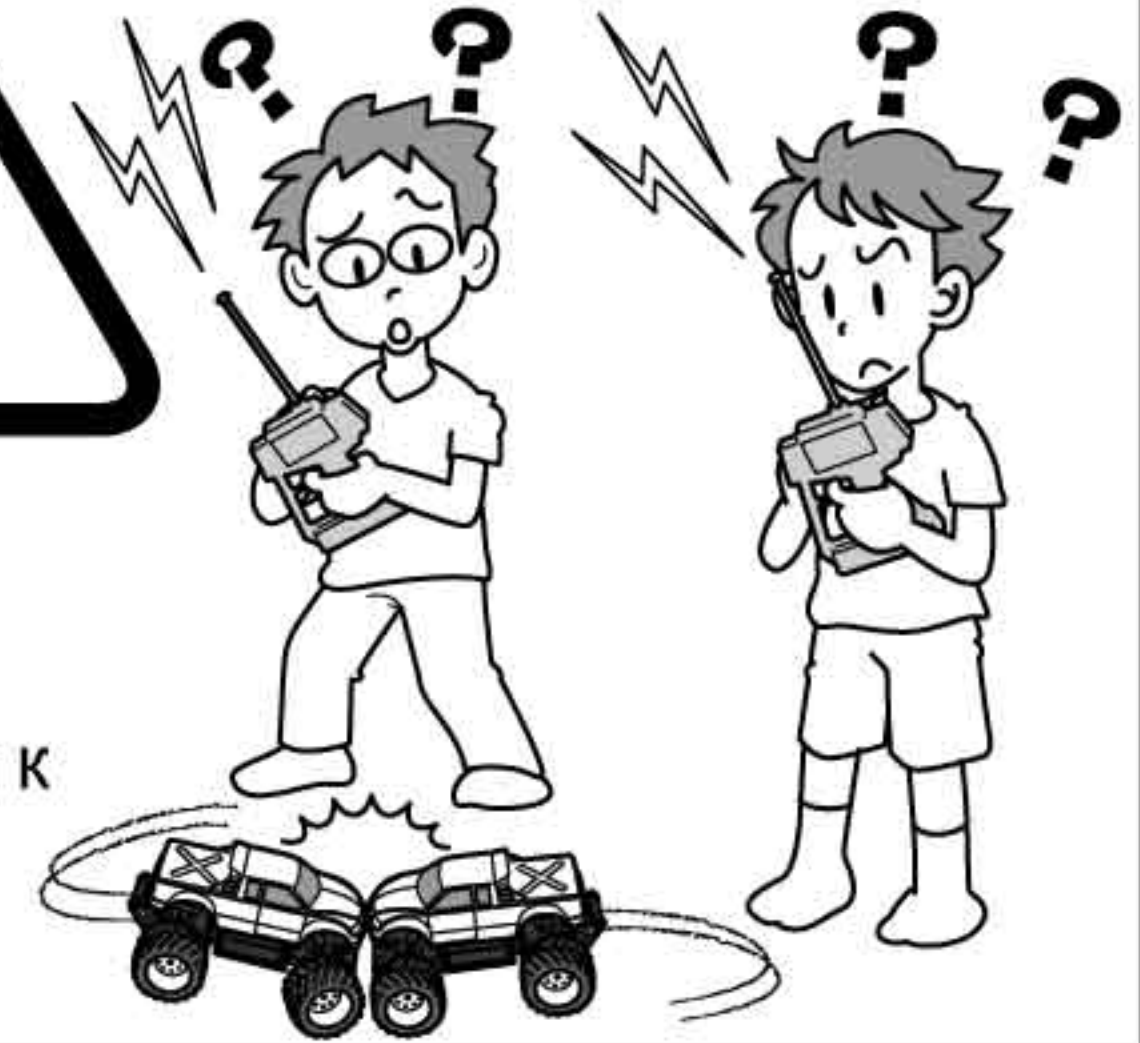


Please do not operate on the same band (frequency) as other models close by as loss of control will result.

Sprechen Sie Ihre Frequenzen mit anderen Piloten ab!

Toujours se renseigner sur les fréquences radios utiliser par les autres utilisateurs afin d'éviter tout incident.

Пожалуйста, не управляйте моделью в том же диапазоне (на той же частоте), что и модели, которыми управляют другие люди поблизости. Это может привести к потере управляемости.



Do NOT run your car in sandy, dusty, or wet conditions, or on thick/soft carpet. Such surfaces can damage its operating parts.

Das Modell niemals auf sandigen, staubigen oder nassen Pisten, sowie dicken Teppichen betreiben - Beschädigungsgefahr der Antriebs- und Elektronikteile.

Ne jamais utiliser votre modèle dans du sable, de la poussière, sur une surface humide ou une moquette trop épaisse ou trop souple.

Не запускайте Ваш автомобиль по песчаным, загрязненным или мокрым дорогам, а также, по толстым и мягким коврам - это может повредить движущиеся части автомобиля.



Do NOT use water, alcohol, or thinner to clean your car's body. Simply wipe it down with a clean, soft cloth.

Verwenden Sie niemals scharfe Lösungsmittel zur Reinigung Ihres Modells!

Ne jamais utiliser d'eau, d'alcool ou de diluant pour nettoyer votre carrosserie. Utiliser simplement un chiffon sec.

Nunca utilice agua, alcohol ni otros productos abrasivos para limpiar la carrocería. Utilice un paño suave y limpio.

Для чистки кузова не используйте: воду, спирт или растворитель. Просто вытрите его чистой мягкой тканью.

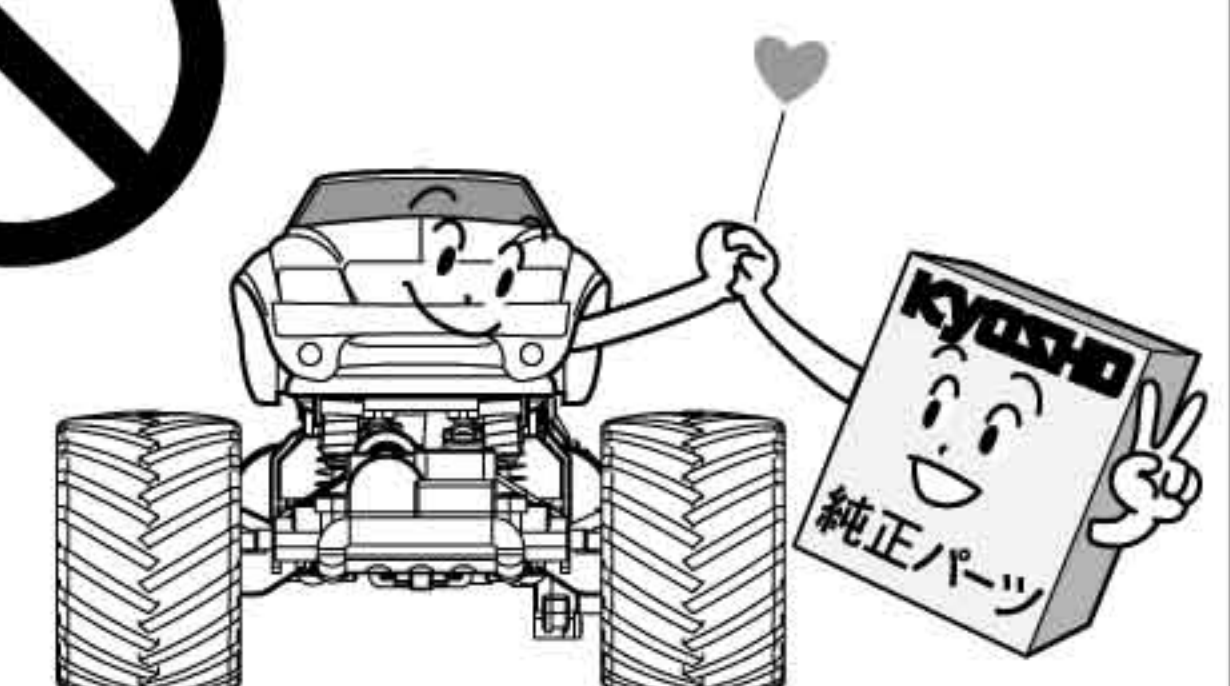


Do NOT install any option parts not made by Kyosho for this model. To avoid causing irreparable damage, do NOT attempt any modifications.

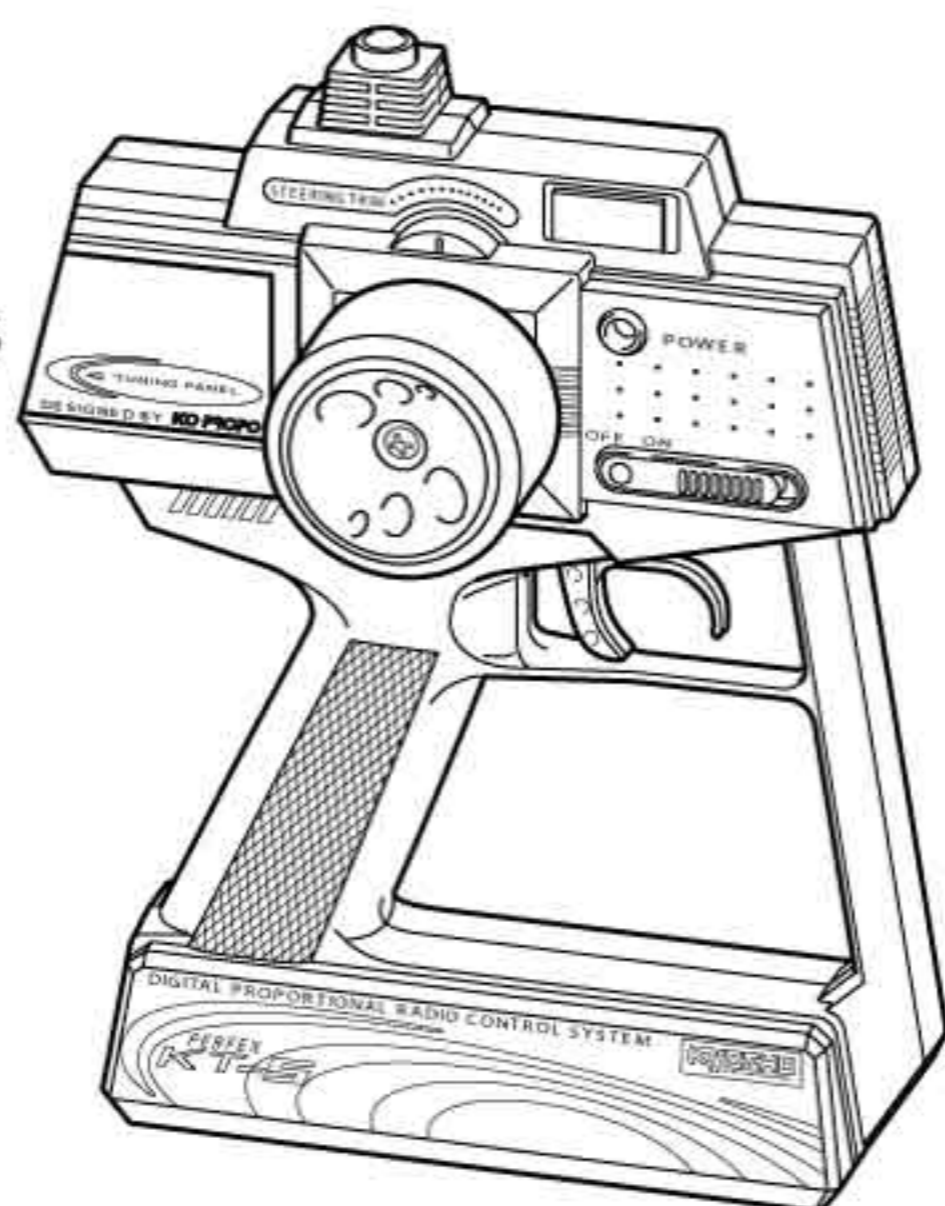
Verwenden Sie aus Gründen der Produkthaftung ausschließlich Original KYOSHO Tuning- und Ersatzteile!

Ne jamais utiliser d'autres options que celles fabriquées par Kyosho. Vous risquez d'endommager irrémédiablement votre modèle et aucune garantie ne serait possible.

Устанавливайте на Ваш автомобиль только фирменные опциональные части Kyosho. Не используйте части сторонних производителей. Во избежание непоправимого ущерба, не вносите изменения в конструкцию машины.



- *PERFEX KT-5 Transmitter (Controller)
- *Perfex Fernsteuerung KT-5
- *PERFEX KT-5 Radiocommande 2 voies
- *Emisora PERFEX KT-5
- * Передатчик PERFEX KT-5



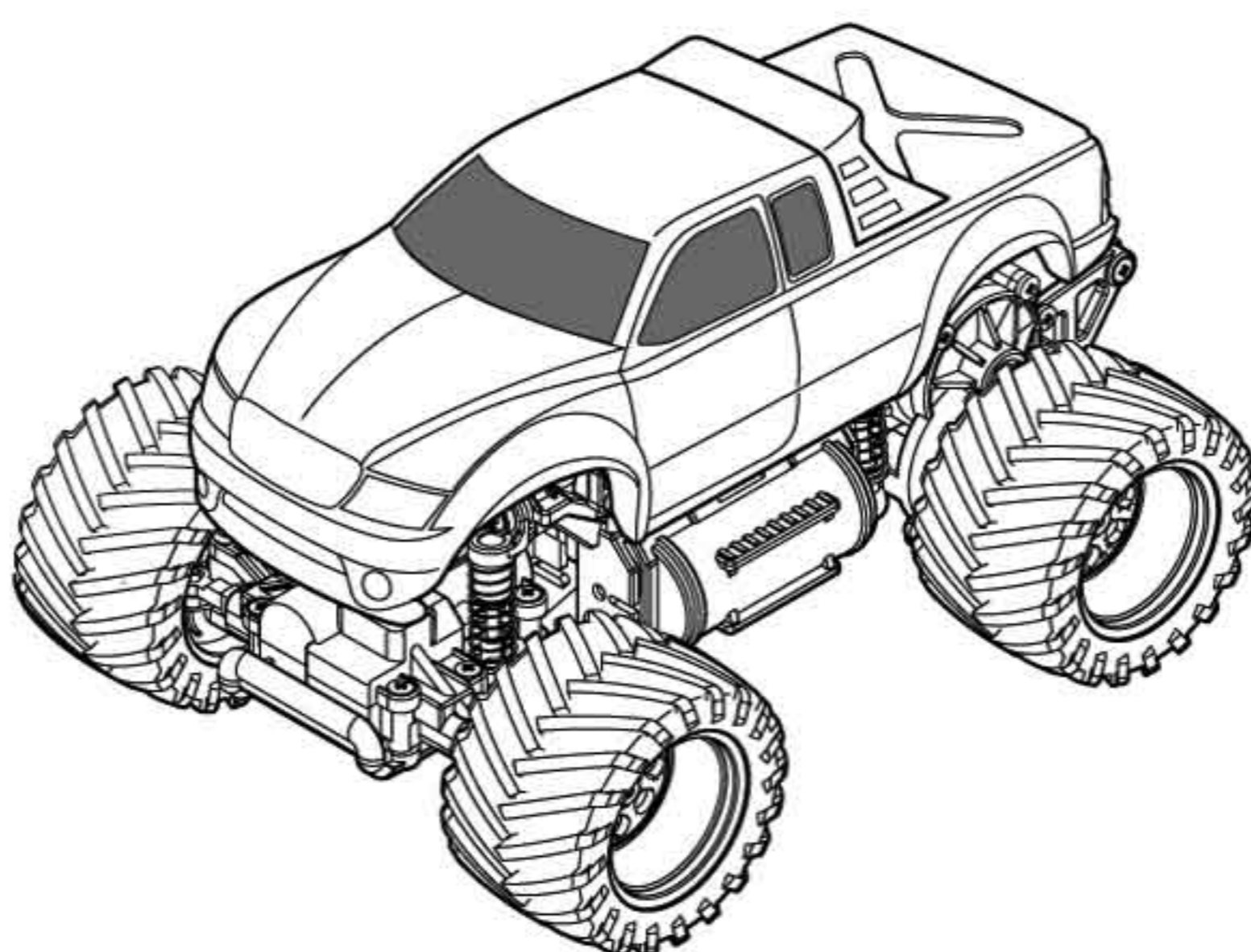
- *Transmitter Antenna
- *Senderantenne
- *Antenne radio
- *Antena emisora
- *Антенна передатчика



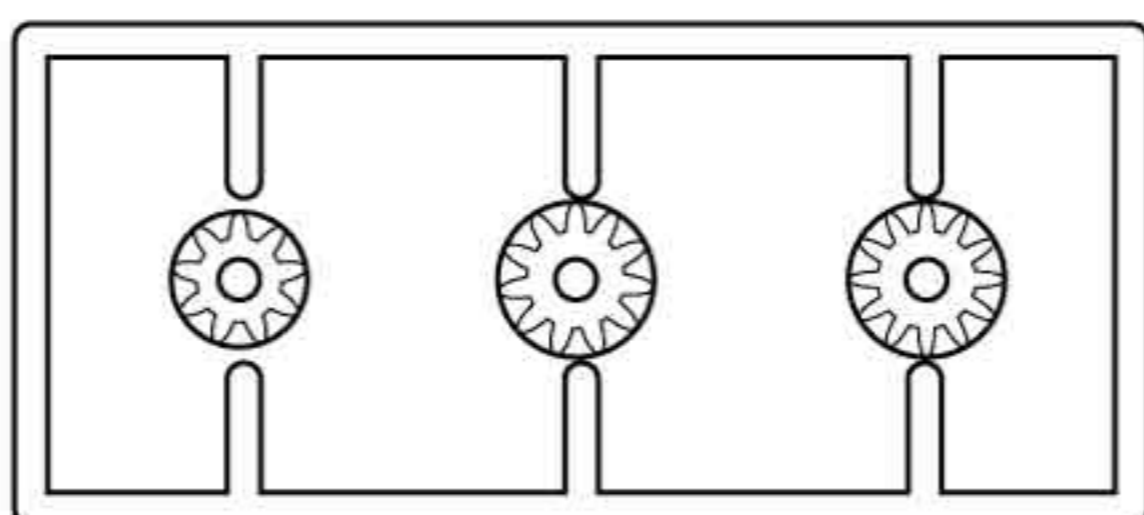
- *Receiver Antenna
- *Empfängerantenne
- *Antenne de réception
- *Antena receptor
- *Антенна приемника



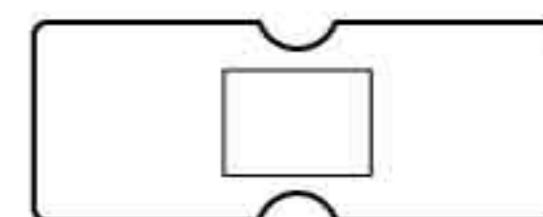
- *Mini-Z MONSTER
- *Основное шасси Mini-Z MONSTER



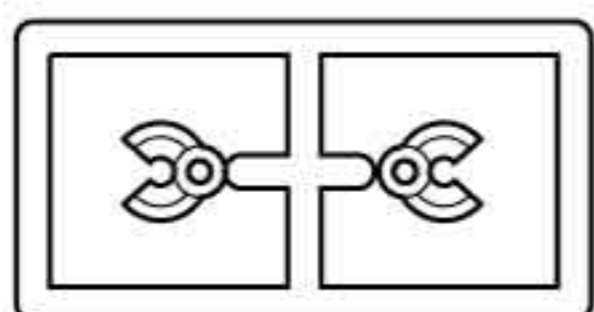
- *Pinion Gear Set (for replacement)
- *Ersatz-Zahnräder
- *Kit de pignon moteur
- *Engranajes suplementarios
- *Набор шестерней



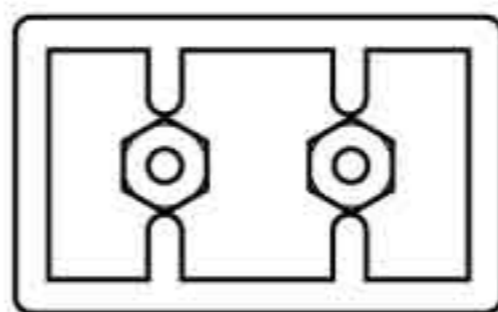
- *Motor Spacer
- *Abstandshalter für Motor
- *Entretoise moteur.
- *Espaciador motor
- *Прокладка



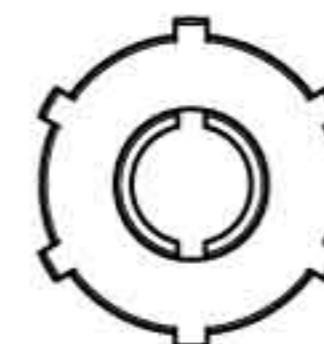
- *C-ring
- *C-Ring
- *Clip en C
- *Clip-C
- *Вставка



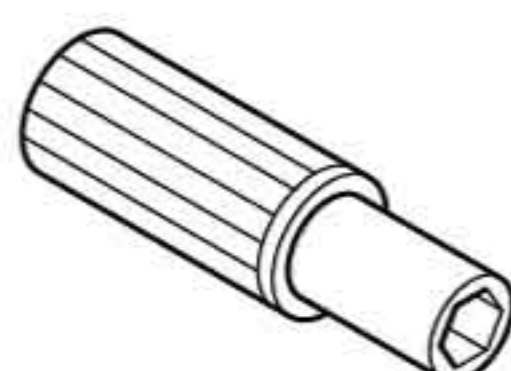
- *Wheel Nut
- *Radmutter
- *Erou de roue
- *Tuerca rueda
- *Гайка



- *Deff.Lock Plate
- *Differentialsperre
- *Platine de blocage de différentiel
- *Placa bloqueo
- *Пластина блокировки дифференциала



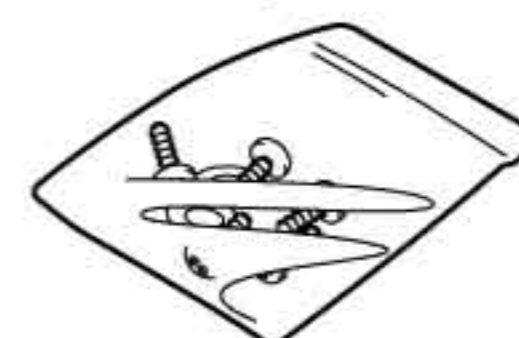
- *Wheel Wrench
- *Mutternschlüssel
- *Clé pour les roues
- *Llave ruedas
- *Гаечный ключ



- *Pinion Tool
- *Motorritzel
- *Outil pour pignon
- *Herramienta piñones
- *Инструмент для снятия ведущей шестерни

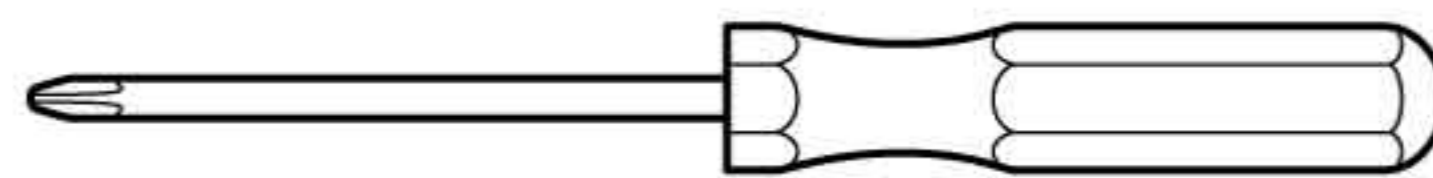


- *Screw Set
- *Schraubensatz
- *Visserie
- *Tornillos
- *Набор винтов





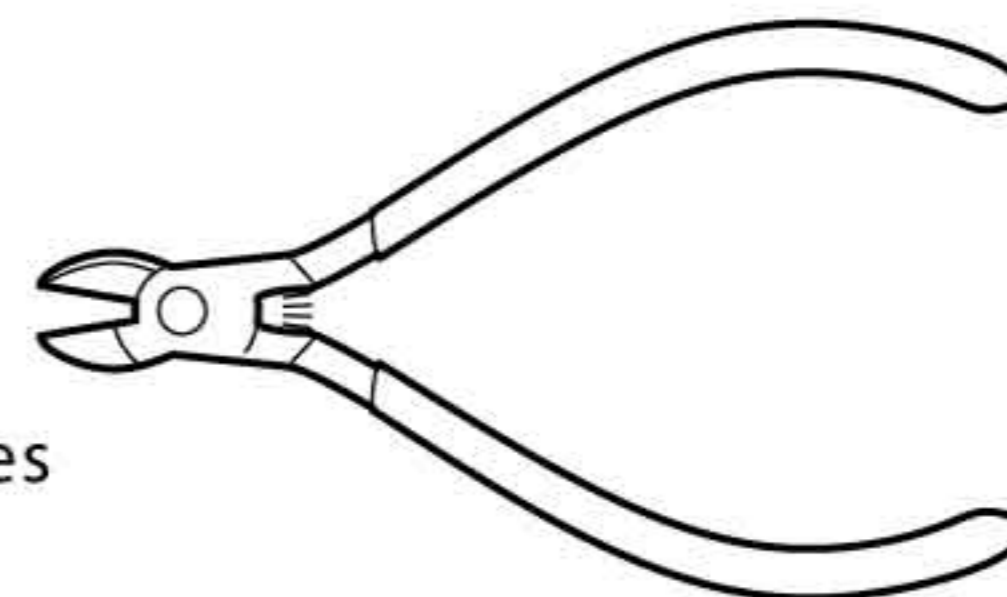
- *A Phillips Screwdriver (Precision type or a small sized)
- *Kreuzschlitzschraubendreher
- *Tournevis cruciforme (petit modèle)
- *Destornillador Phillips
- *Крестовые отвертки (прецизионные или малого размера)



- *Cutter/X-Acto Knife
- *Bastelmesser
- *Cutter
- *Cutter
- *Модельный нож

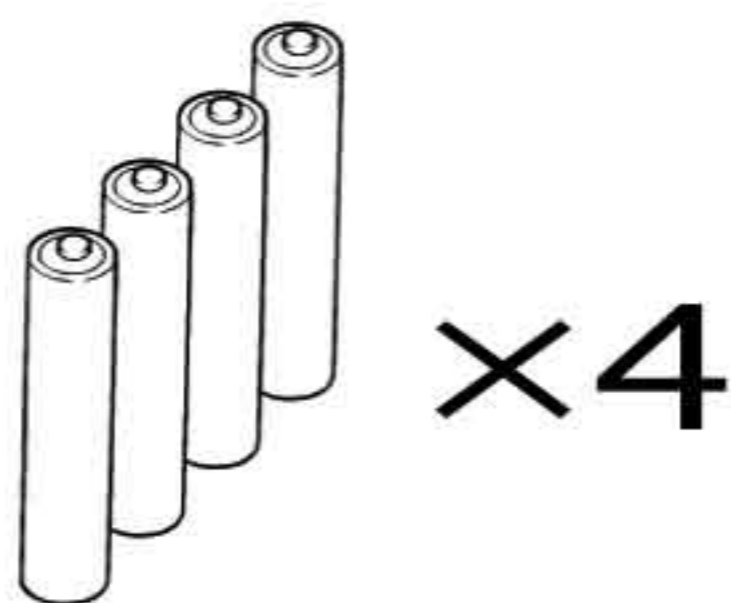


- *Nippers
- *Seitenschneider
- *Pince coupante
- *Alicates cortacables
- *Кусачки



- *4-AAA sized Alkaline Dry Batteries or UM-4 sized NiMH (Nickel-Metal Hydride) Batteries 4 pieces
- *4 St. AAA Trockenbatterien oder UM-4 NiMH Akkus
- *4 batteries de type type R3 pour votre MINI-Z RACER
- *4 UM-4 Alcalinas * UM-4 NiMH
- *Щелочные батарейки типа AAA или никель-металлгидридные аккумуляторы типа UM-4 - 6 шт.

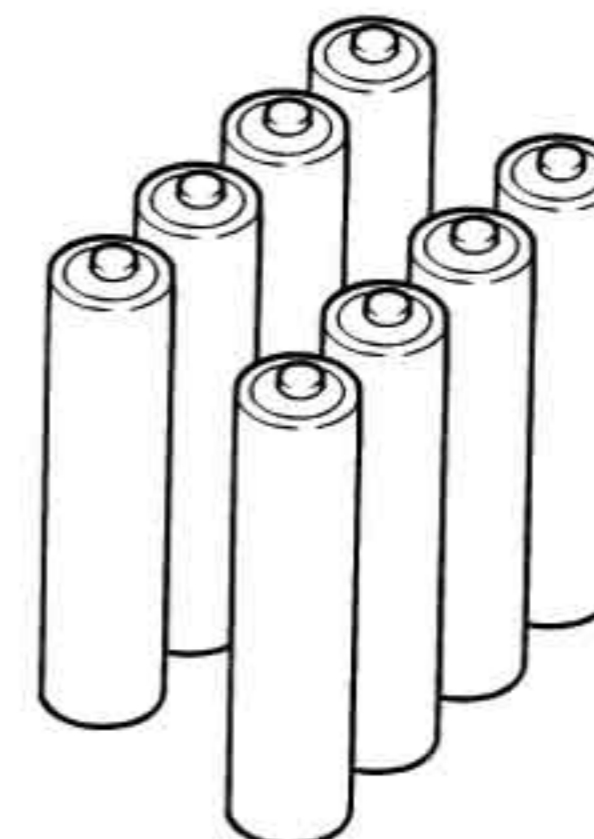
AAA
UM-4



×4

- *AA Alkaline Dry Batteries 8 pieces
- *8 St. AA Trockenbatterien
- *8 batteries de type R6 pour votre radiocommande
- *8 Baterias Secas UM-3
- *Щелочные батарейки типа AA - 8 шт.

AA
UM-3



×8

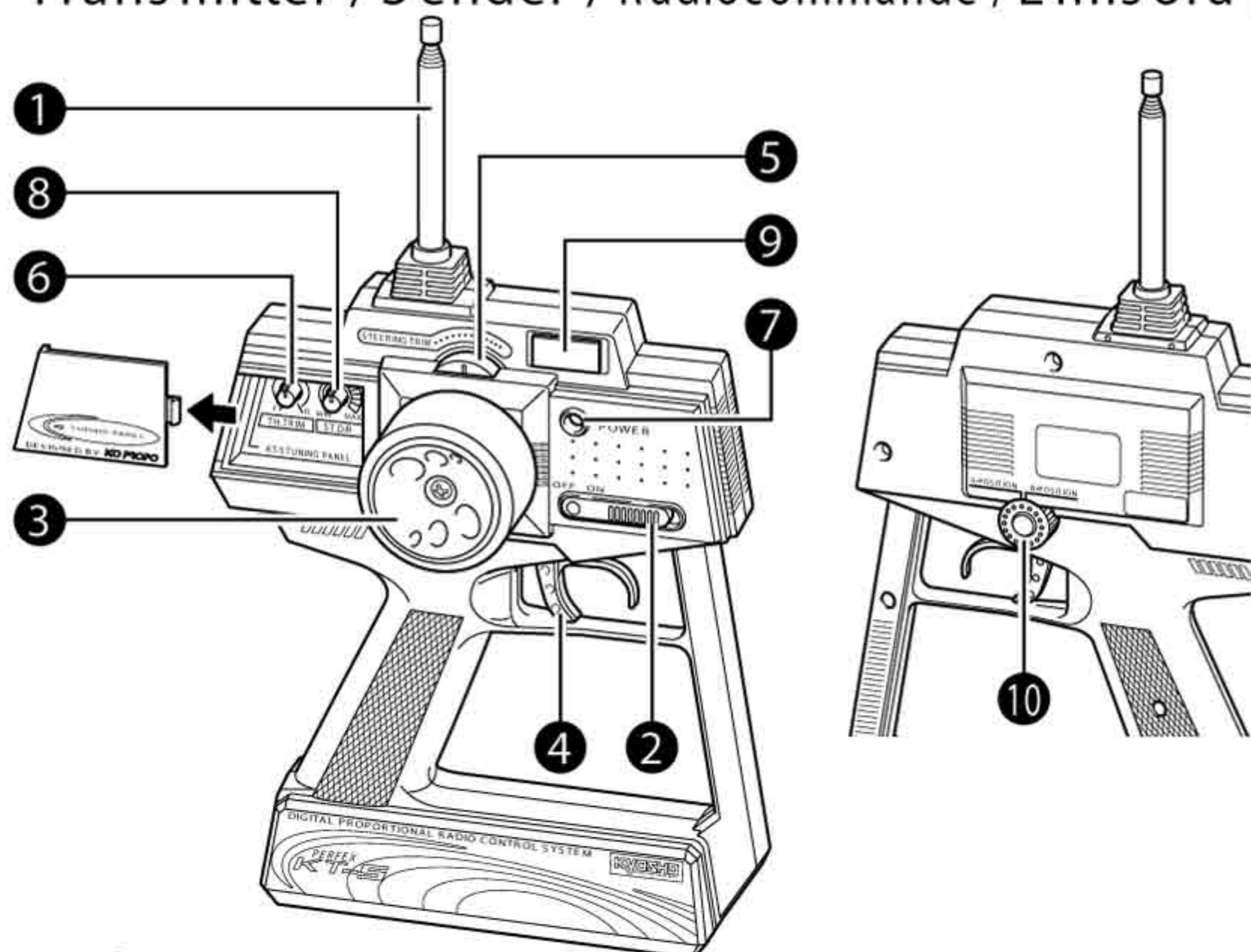


Do not use any damaged batteries.
Keine beschädigten Akkus verwenden!
Ne pas utiliser de batteries endommagées
No utilize nunca baterias en mal estado
Не пользуйтесь поврежденными элементами.



Damaged
beschädigt
Endommagées
Estropeada
Повреждено

Transmitter / Sender / Radiocommande / Emisora / Передатчик



1 Transmitter Antenna / Senderantenne
/ L'antenne radio / Antena
/ Антенна передатчика

To transmit radio waves
Zur Abstrahlung der Sendeleistung
Permet l'émission des commandes vers le récepteurs
Emite las ondas
Служит для излучения радиоволн.

2 Power Switch / Schalter
/ Interrupteur ON/OFF / Interruptor
/ Выключатель питания

To switch ON/OFF the Power
Ein- / Ausschalter für Sender
Permet d'éteindre et d'allumer votre radio
Conecta y desconecta
Включает / выключает питание пульта.

3 Steering Wheel / Lenkrad
/ Volant de direction / Volante
/ Рулевое колесо

To control steering right/left directions
Zur Steuerung der Lenkung,
Permet le contrôle de direction
droite/gauche de votre modèle.
Permite controlar la dirección
Служит для поворота модели вправо / влево.

4 Throttle Trigger / Gashebel
/ Gachette de gaz / frein / Gatillo de Gas
/ Курок газа

To control forward speed and reverse speed.
Zur Steuerung des Elektromotors
Permet le contrôle de la vitesse (avant/arrière)
Permite controlar la velocidad y marcha atrás
Служит для управления моделью по направлениям:
вперед - назад.

5 Steering Trim / Trimmung für Lenkung
/ Trim de direction / Trim Dirección
/ Триммер рулевого управления

To precisely adjust the neutral position
Zur Justierung der Neutrallage
Permet d'ajuster avec précision la position du neutre
Permite un ajuste mas preciso del punto neutral
Позволяет более точно настраивать нейтральное
положение рулевого колеса.

6 Throttle Trim / Trimmung für Gas
/ Trim de gaz / frein / Trim Gas
/ Триммер газа.

To precisely adjust the neutral position
Zur Justierung der Neutrallage
Permet d'ajuster avec précision la position du neutre
Permite un ajuste mas preciso del punto neutral

7 LED Indicator / LED Anzeige
/ Indicateur de batterie / Indicador LED
/ Индикатор питания

This shows you remaining amount of the battery capacity with
the Power Switch turned ON.
Anzeige der Spannung des Senderakkus,
A=voll; B=halb entladen; C=leer,
Betrieb einstellen Akkus laden!
L'indicateur de batterie vous informe sur l'état de charge
de vos piles ou batteries.
Он показывает оставшееся количество заряда батарей
при включенном питании.

8 Steering D/R Adjuster / Dual Rate für Lenkung
/ Dual Rate / Dual Rate dirección
/ Колесо настройки двойного коэффициента

To adjust Steering Angle
Zur Justierung des maximalen Lenkausschlags
Permet d'ajuster le débattement de la direction
Permite ajustar el angulo de la dirección
Служит для настройки угла передних колес.

9 Crystal for Transmitter / Quarz
/ Quartz / Cristal emisora
/ Кварц

To replace Crystal for changing Radio Frequency
Steckquarz zur Bestimmung der Sendefrequenz
Détermine la fréquence d'émission et de réception de
votre radio.
Puede cambiarse para variar la frecuencia
Для изменения частоты замените кварц.

10 Neutral Position Adjuster / Justierung für Neutrallage
Réglage du neutre / Ajusta de la posición neutral
/ Колесо настройки нейтрального положения

(Not operative)
(nicht verfügbar bei diesem Gerät)
(Ne pas utiliser)
(No operativo)



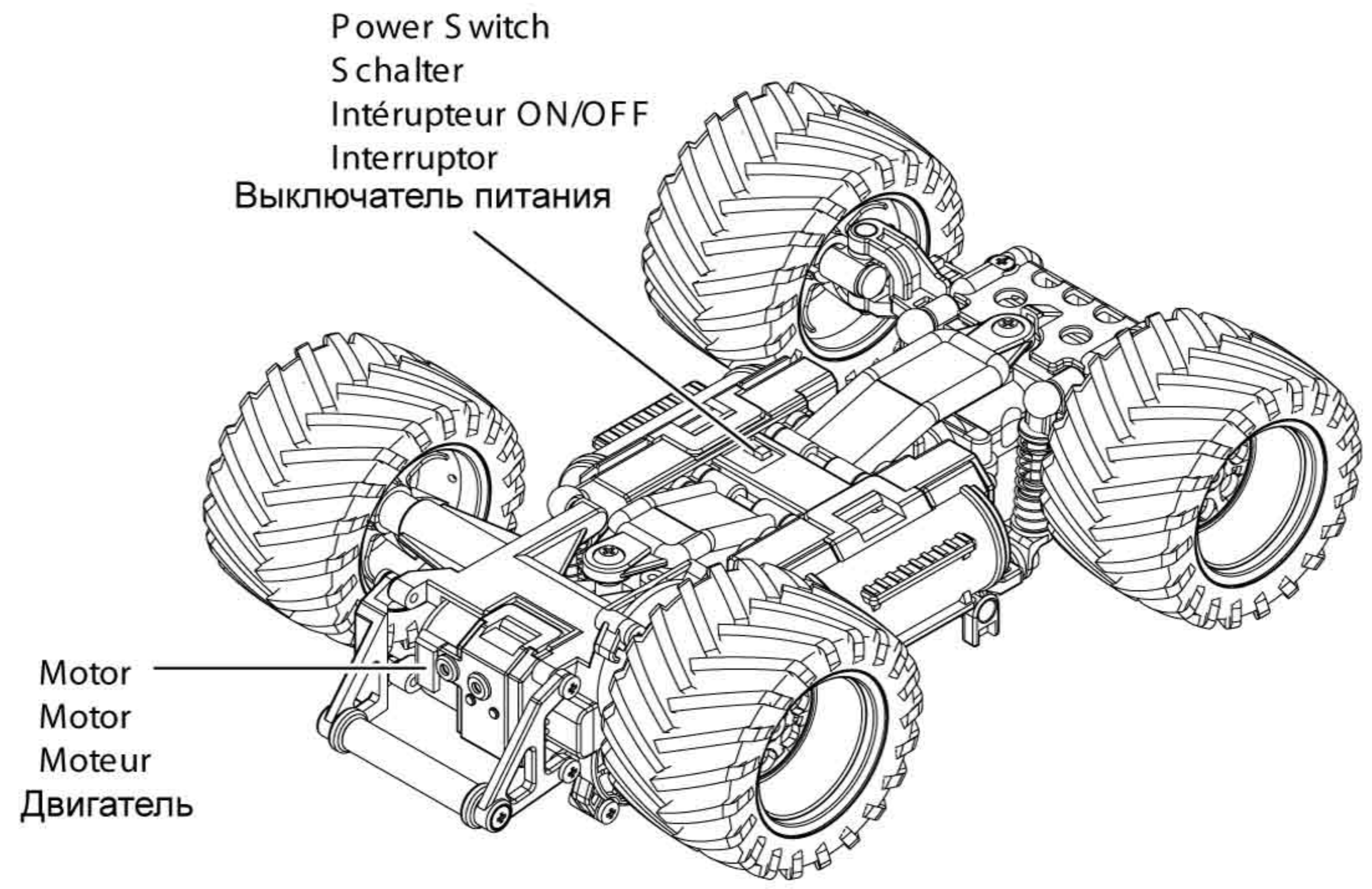
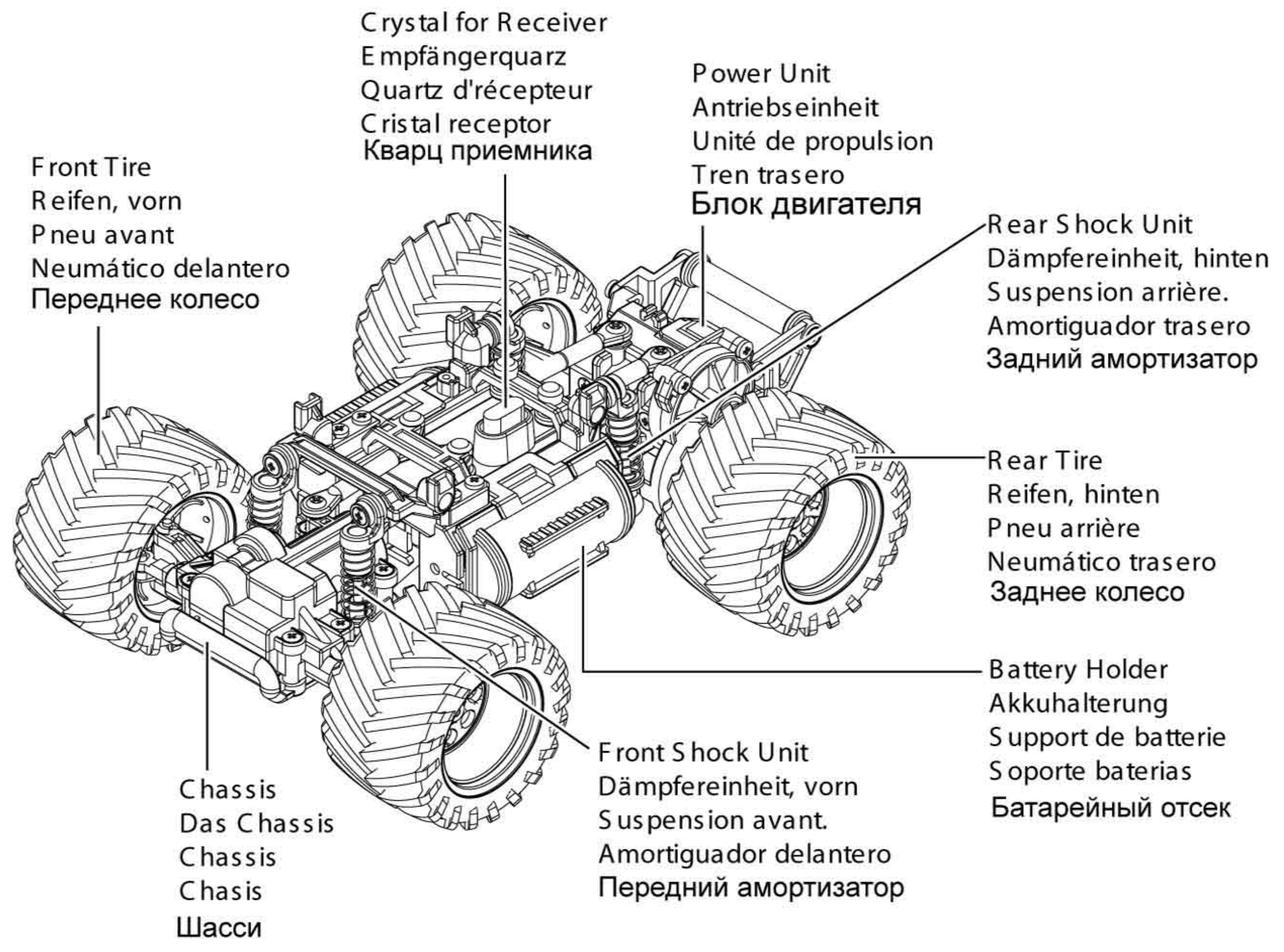
For operating Mini-Z MONSTER, be sure to use the transmitter
included with this product. Do not use the other transmitters.

Verwenden Sie ausschließlich die beiliegende Fernsteuerung
zur Steuerung des Mini-Z MONSTERS.

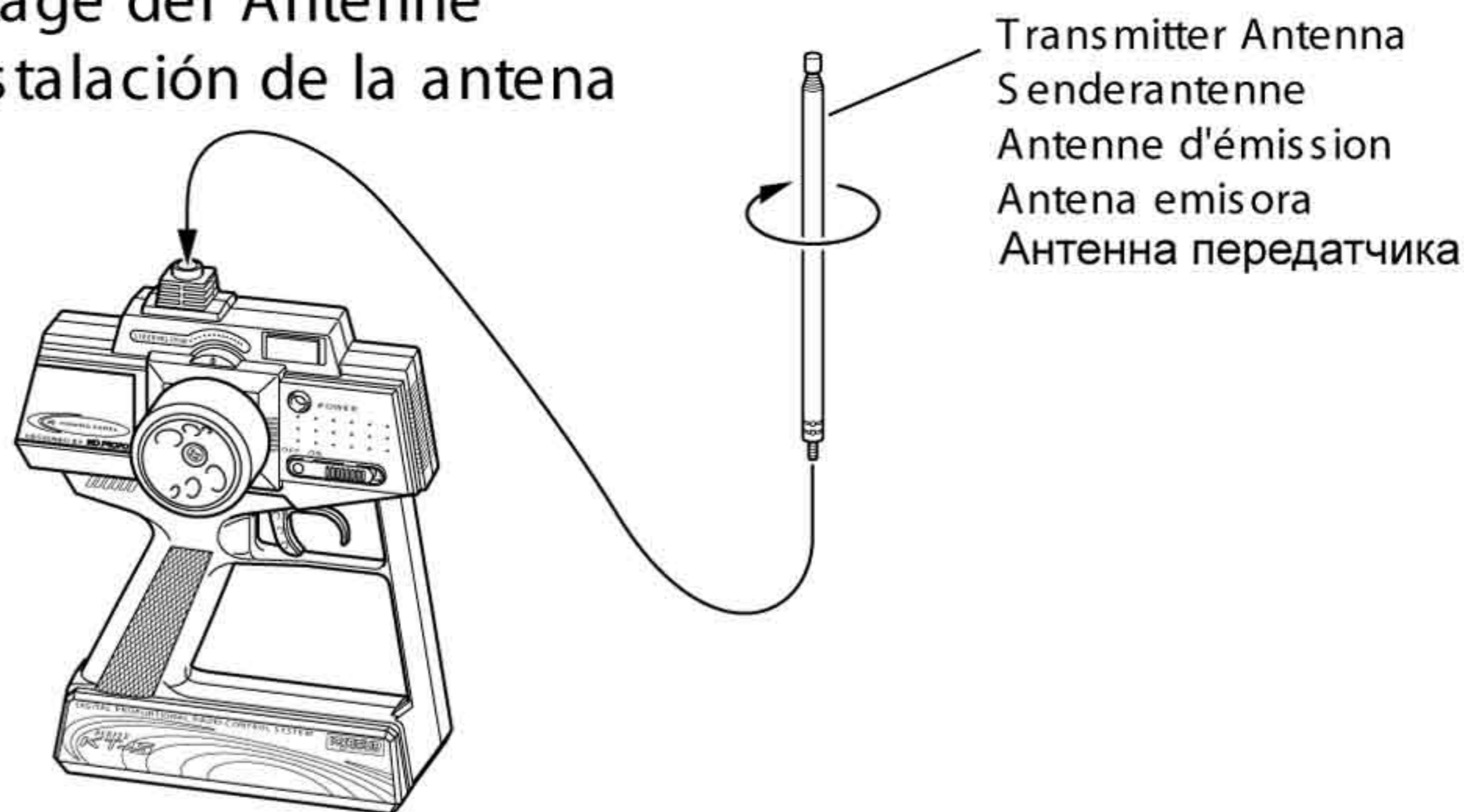
Utiliser votre MINI-Z MONSTER uniquement avec la radio
fournie dans la valisette.

Обязательно используйте пульт входящий в
комплект, управляя моделью. Не пользуйтесь
другими пультами.

Chassis / Das Chassis / Chassis / Chasis / Шасси

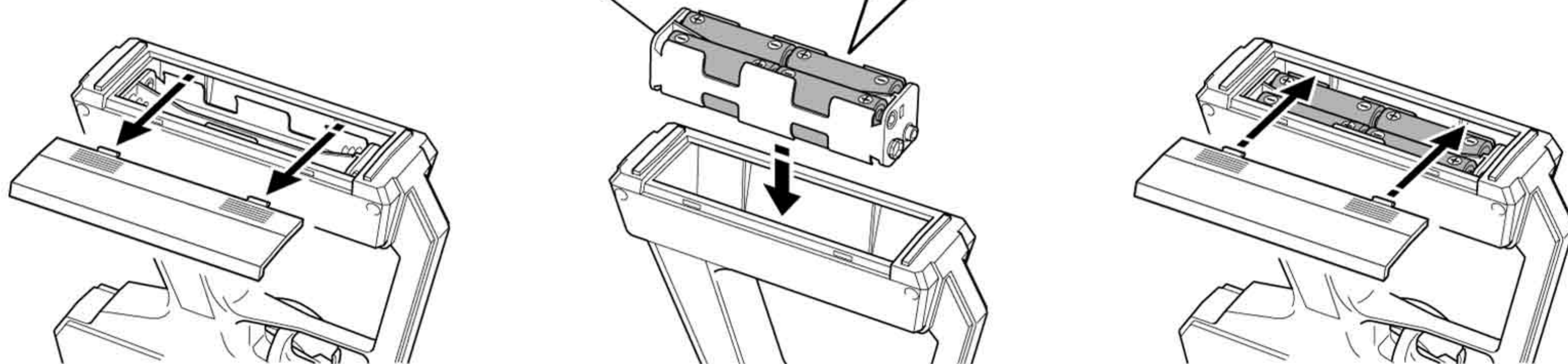
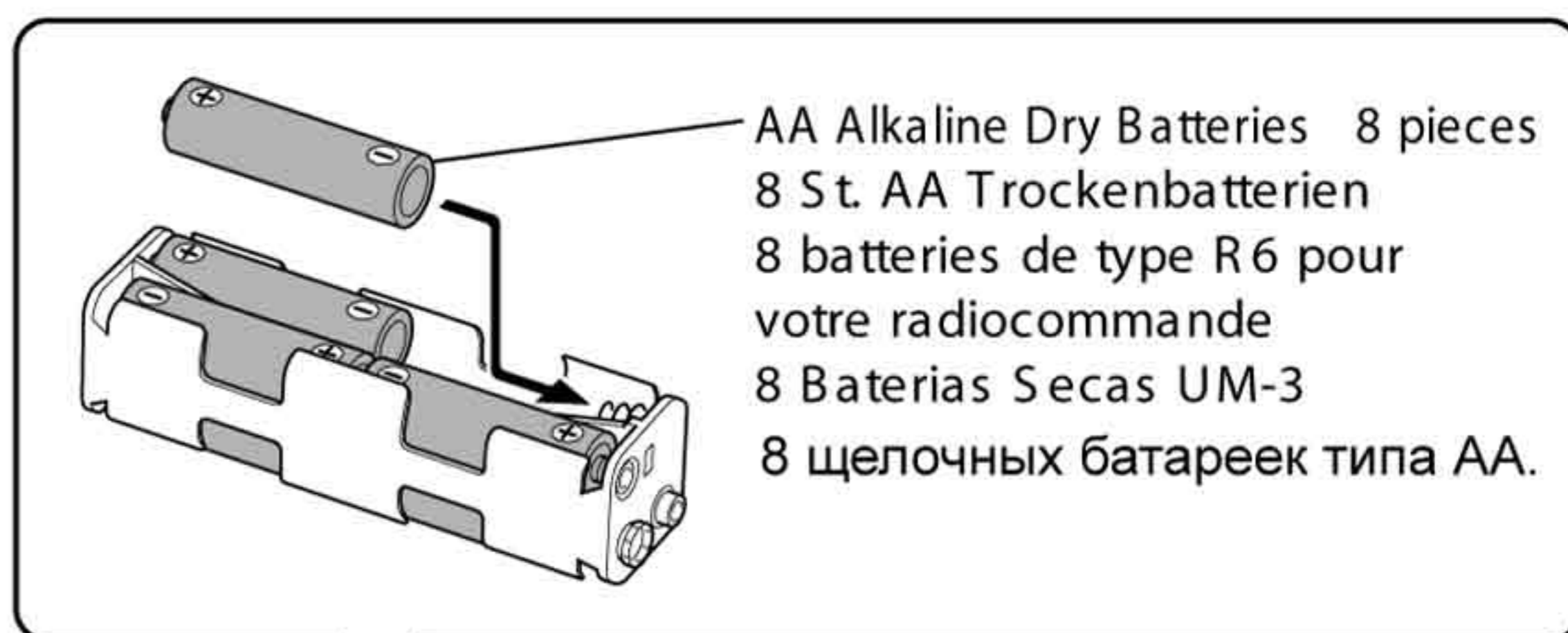


Installation of Antenna / Montage der Antenne
 / Installation de l'antenne / Instalación de la antena
 / Установка антенны



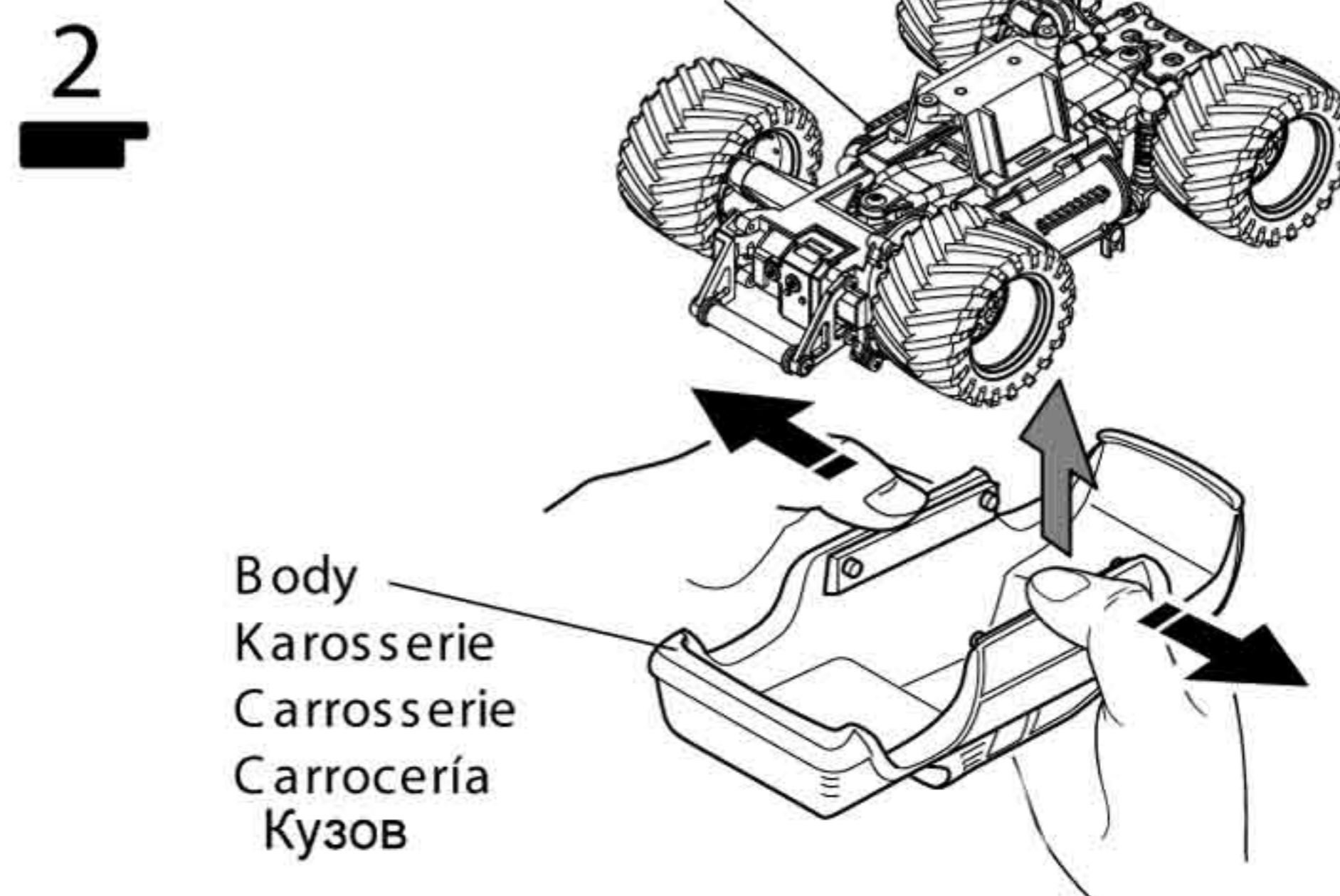
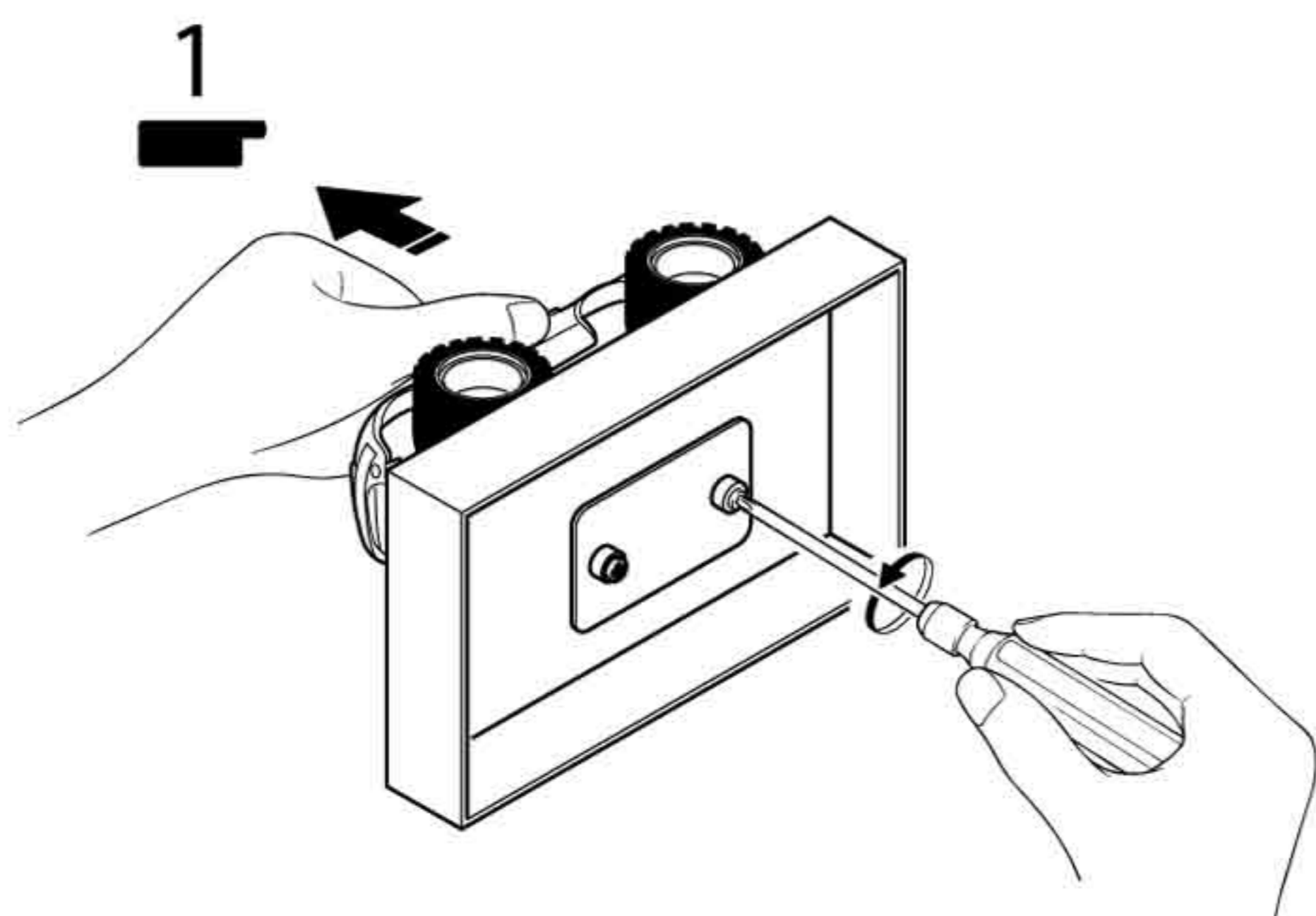
Loading Battery / Das Laden der Akkus
 / Batteries radio / Instalación de las baterías
 / Установка батарей

Обратите внимание
 на направление.
 ▶ Note the direction.
 Einbaurichtung beachten.
 Notez le sens.
 Fíjese en el dibujo.

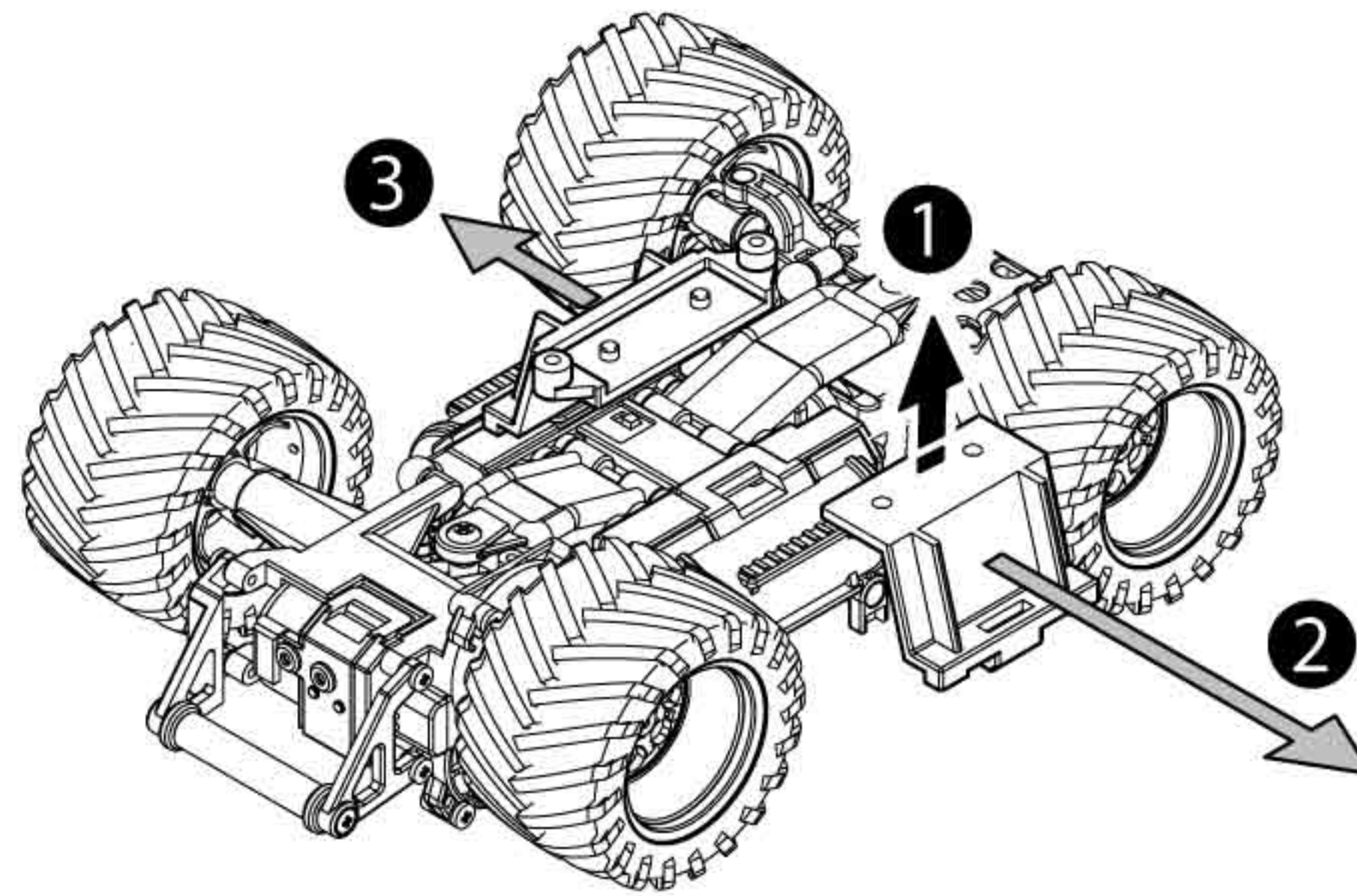


Assembly of Chassis / Die Montage des Chassis
 / MONTAGE DU CHASSIS / Montaje del Chasis
 / Сборка шасси

Chassis Шасси
 Chassis
 Chassis
 Chasis

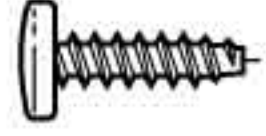


3



4

2 x 6mm TP Screw
LK Treibschraube
Vis TP 2x6mm
Tornillo 2x6mm TP
Шуруп



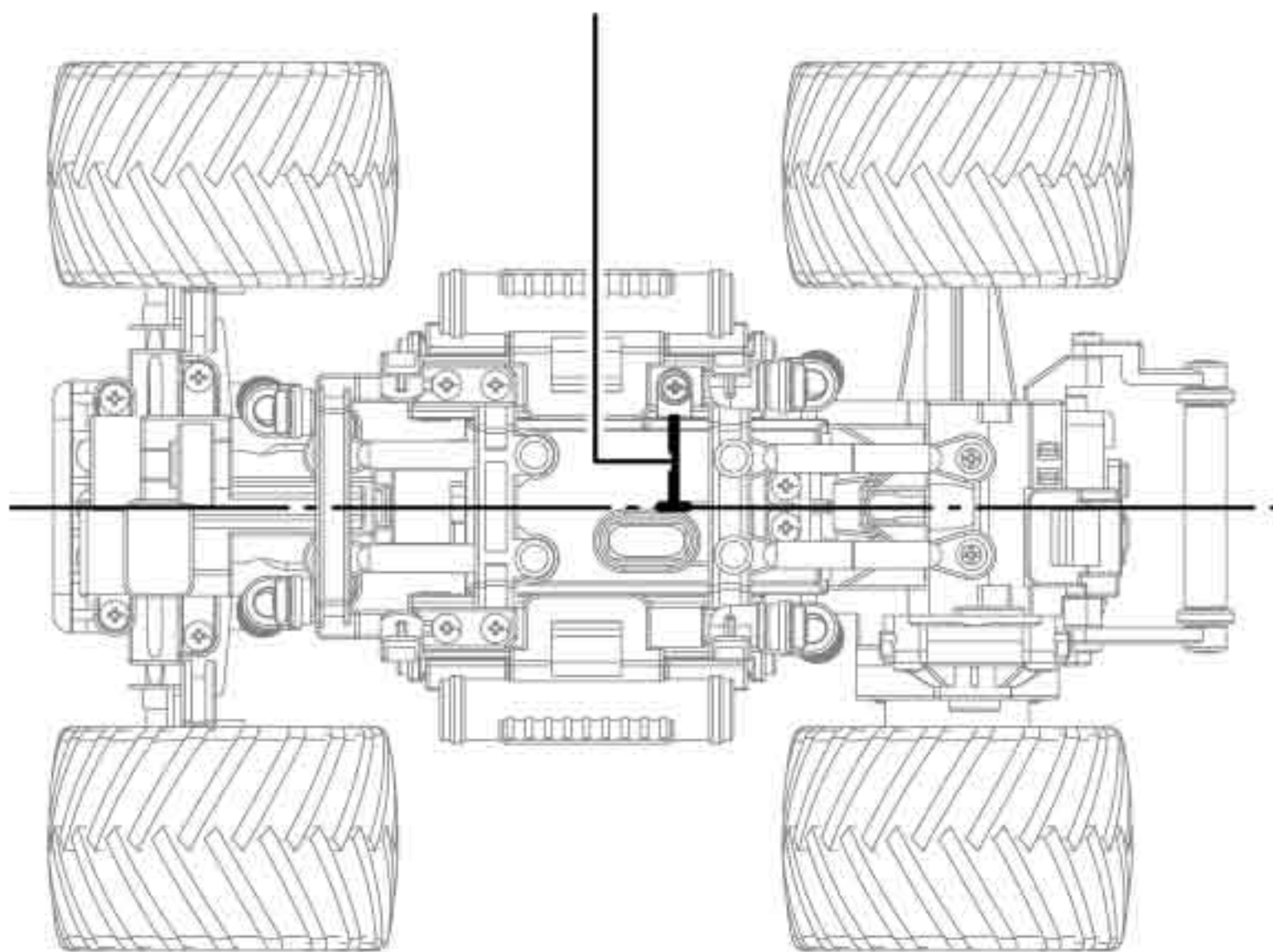
1

2mm Washer
Scheibe
Rondelle 2mm
Arandela 2mm
Шайба



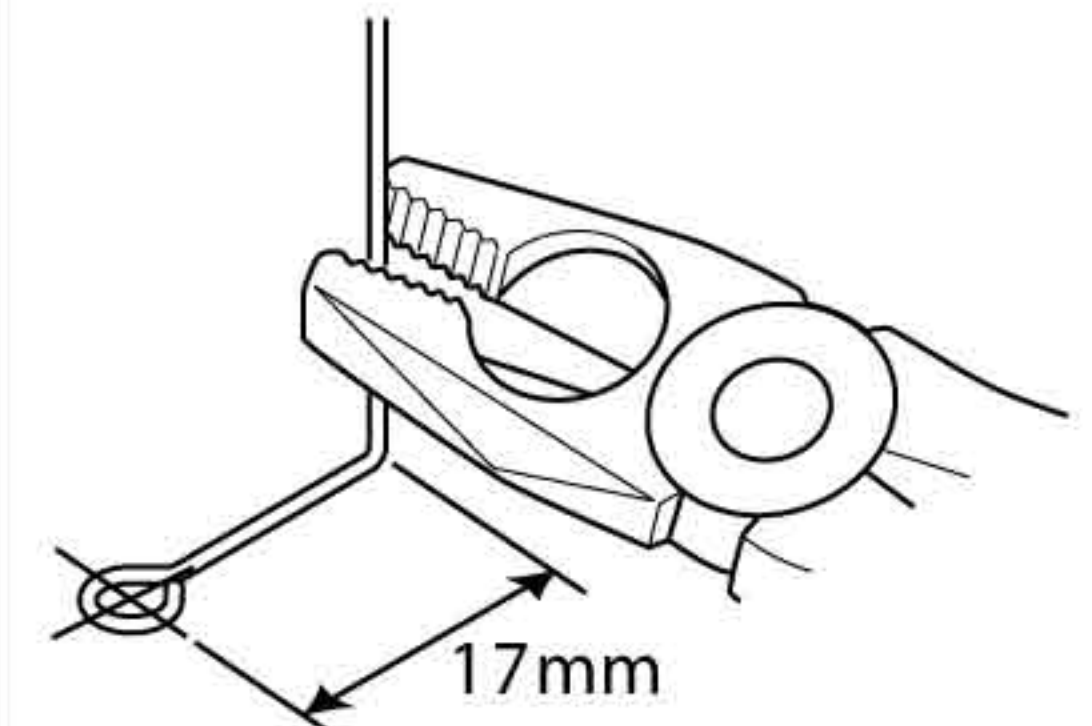
1

- Install the receiver antenna as illustrated.
Empfängerantenne montieren, wie dargestellt.
Monter l'antenne comme illustré.
Instale la antena tal y como indica el dibujo.
Установите антенну приемника так, как показано на рисунке.
Receiver Antenna / Empfängerantenne
Приемная антенна



Receiver Antenna
Empfängerantenne
Antenne de réception
Antena receptor
Приемная антенна

2x6mm
2mm

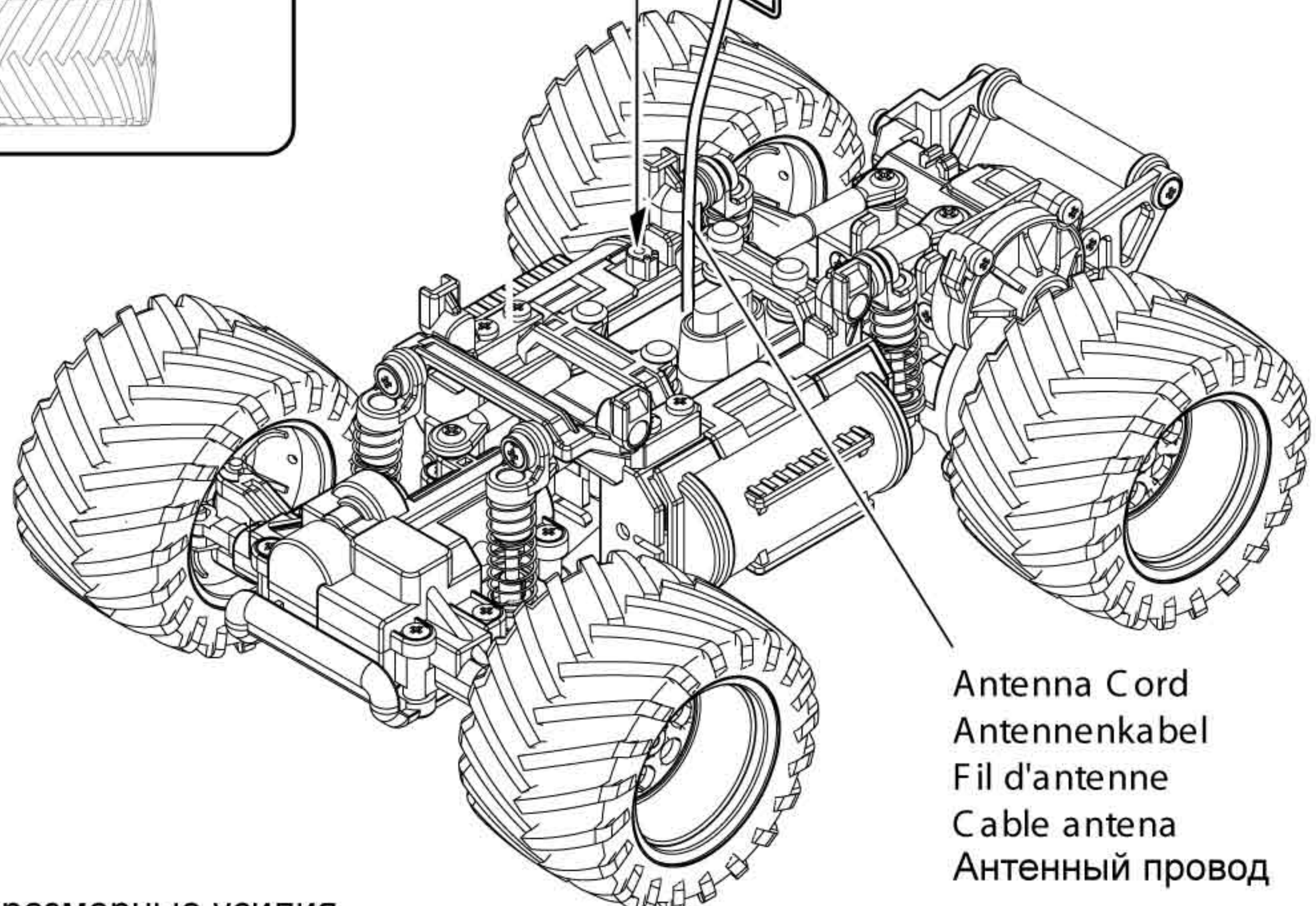


- Bend the antenna 17mm from its base and attach
Biegen Sie die Antenne 17 mm vom Anfangspunkt und montieren Sie die Antenne

Plier l'antenne à 17mm de sa base, puis fixer.

Doblar la antena con la medida indicada
Согните антенну, отмерив 17 мм от ее основания и прикрепите.

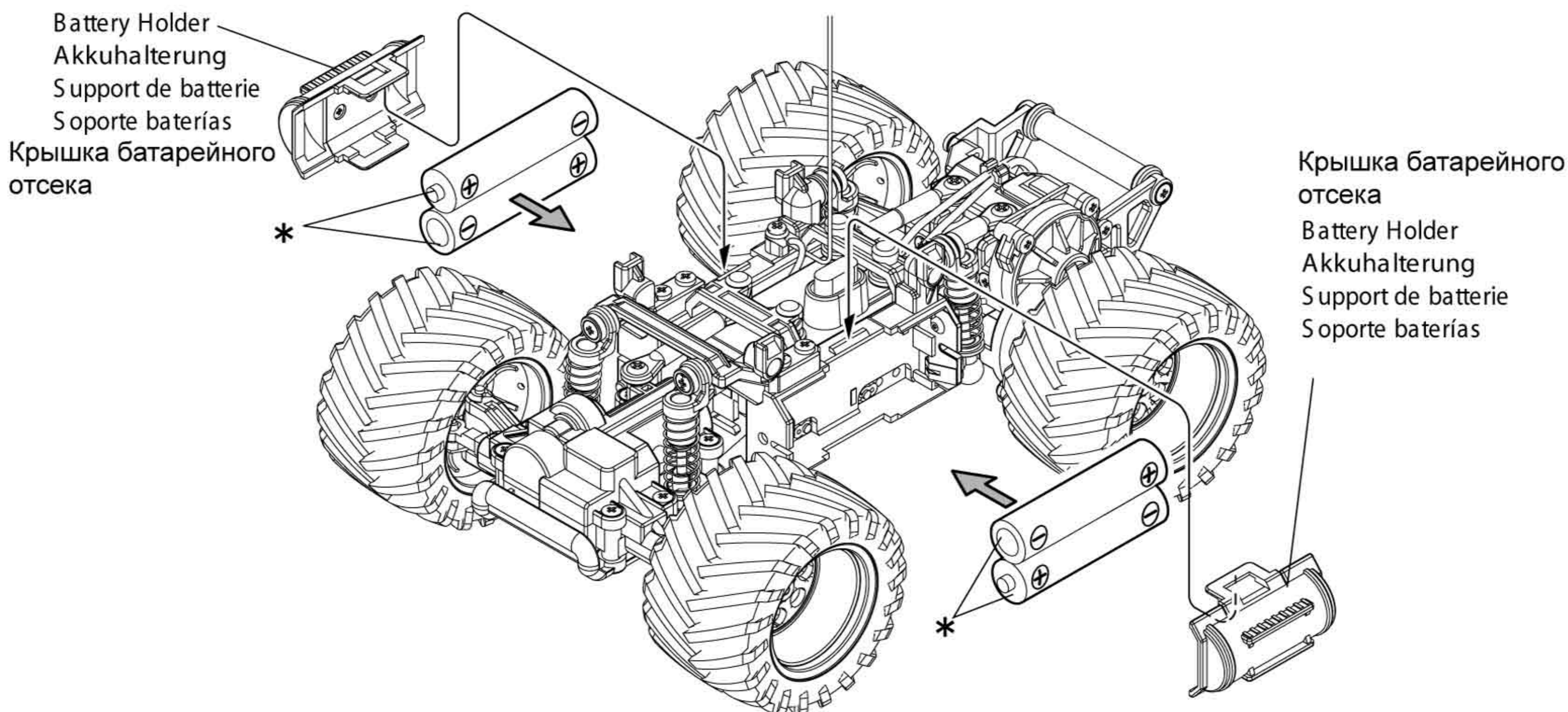
- Caution.
Do not screw-in too much.
Achtung,
Schraube nicht zu stark anziehen!
Attention!
Ne pas visser excessivement.
Cuidado-No apretar demasiado.
Осторожно.
Не вворачивайте, прилагая чрезмерные усилия.



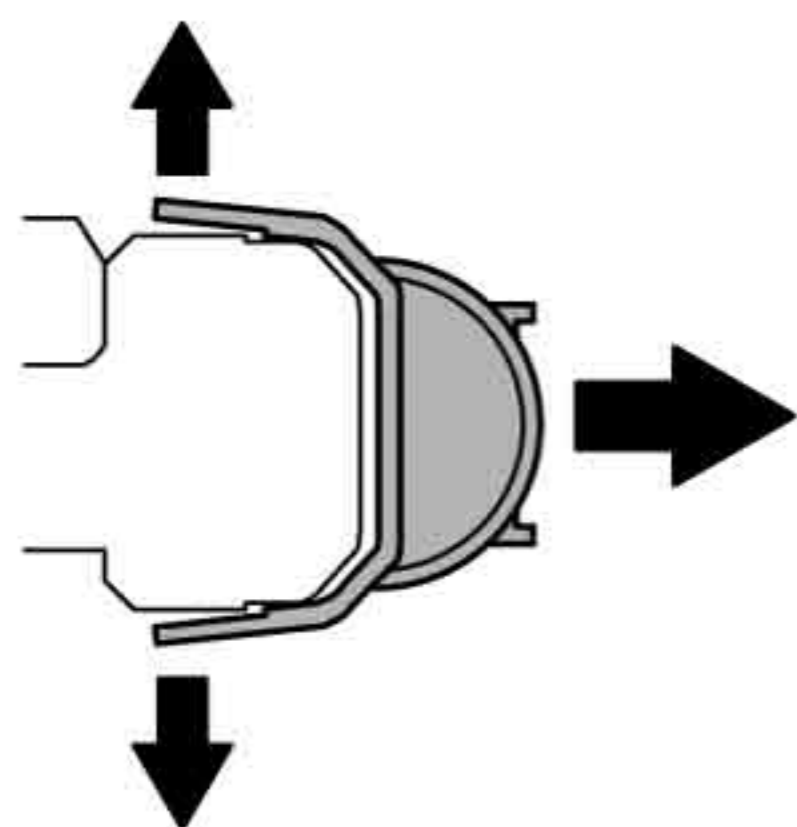
Antenna Cord
Antennenkabel
Fil d'antenne
Cable antena
Антенный провод

Loading Battery / DasLaden der Akkus
/ Batteries radio / Instalación de las baterías
/ Загрузка батарей

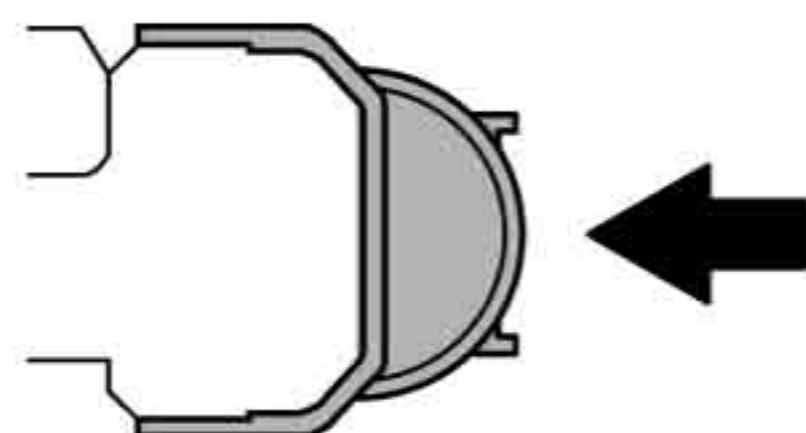
* AAA Batteries, Notice the polarity to be installed.
AAA Batterien / Akkus, auf korrekte Polung achten!
Placer les batteries en respectant les polarités.
Baterías UM-4, respete la polaridad
Батарейки типа AAA. При установке обратите
внимание на полярность.



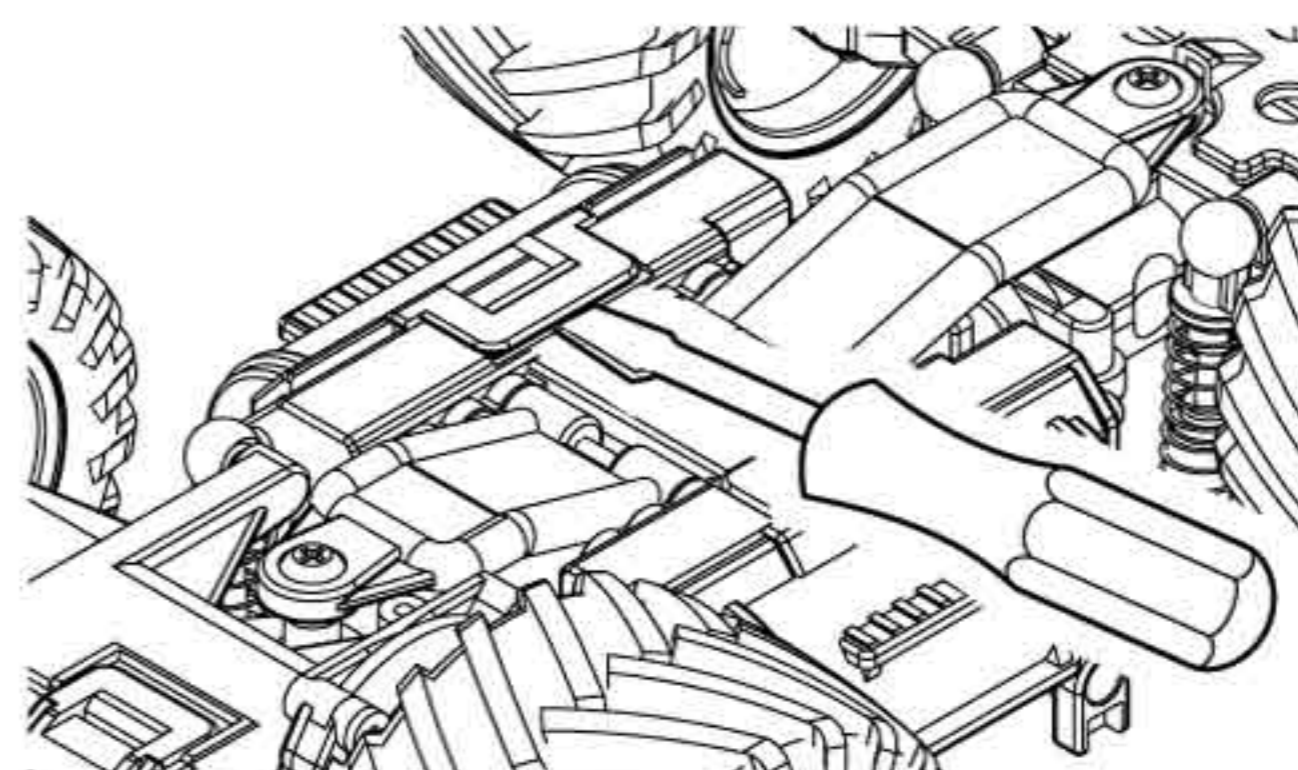
● To remove Battery Holder.
Halterung abziehen, um
die Zellen zu entfernen
Pour retirer les
batteries Support.
Para desmontar el
soporte de baterías
Чтобы снять крышку.



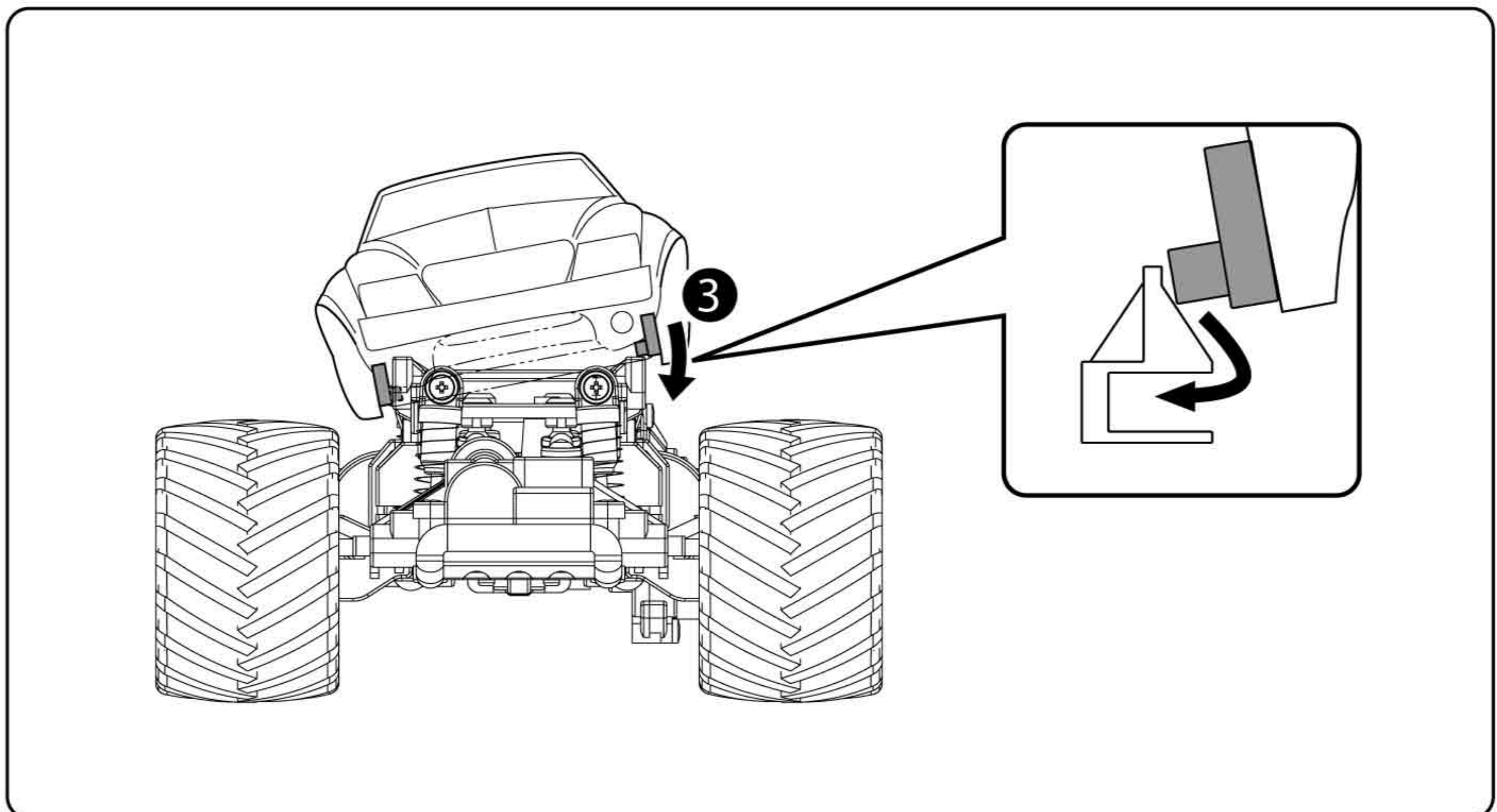
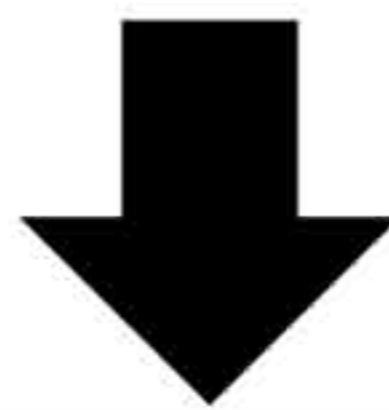
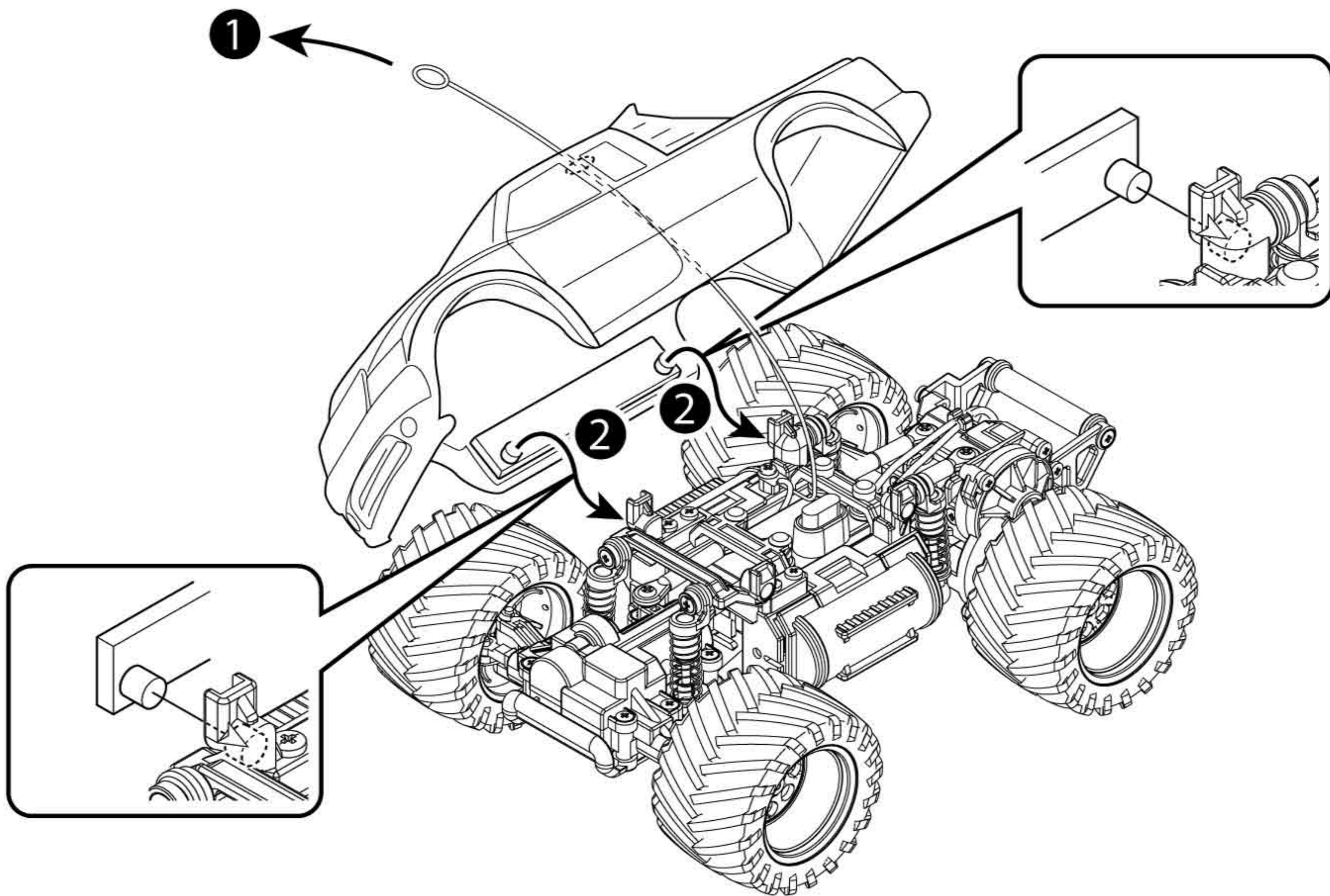
● To attach Battery Holder.
Halterung aufschieben, um
die Zellen einzubauen
Pour fixer le
support batterie.
Para colocar el
soporte de baterías
Чтобы надеть крышку.



► If it is not easy to remove the battery
holder, try with a flat blade screwdriver.
Akkuhalterung ggf. mit einem Schraubendreher
anheben und abziehen
Utiliser un tournevis plat pour ouvrir le
support batterie
Si no puede desmontar el soporte, utilice
un destornillador plano
Если будет трудно снять крышку, подденьте
ее отверткой.

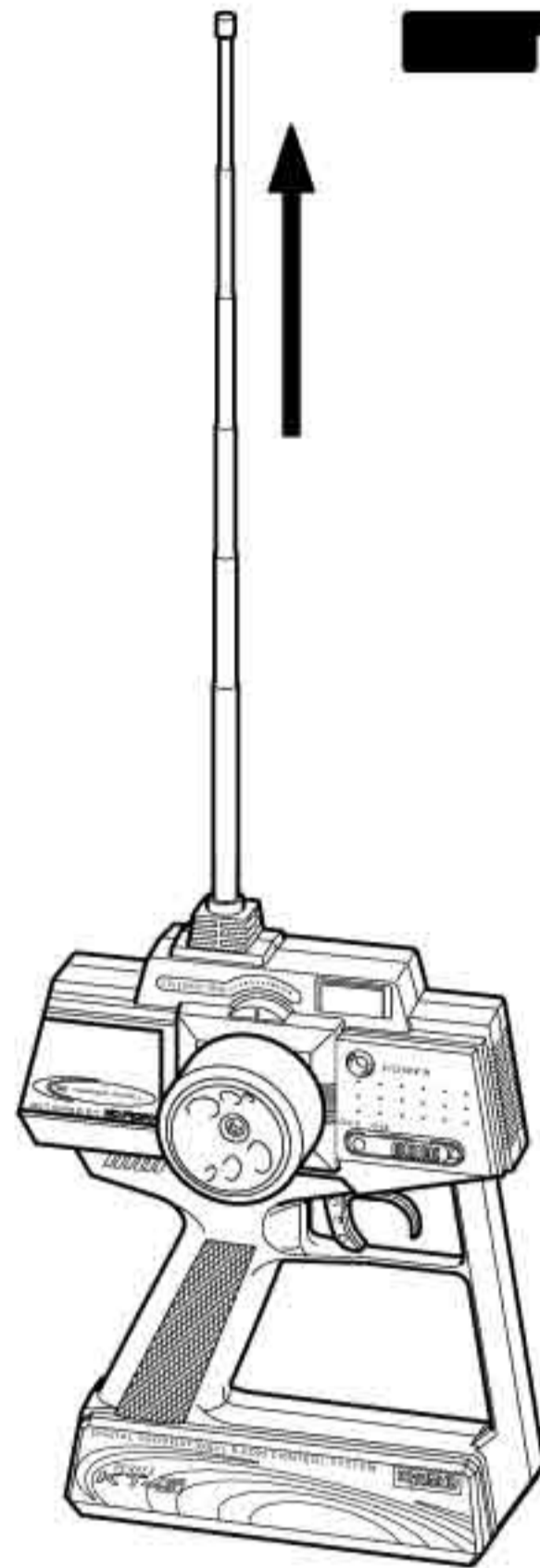


Body Mounting / Die Karosseriehalterung
/ Support carrosserie / Montaje de la carrocería / Крепление корпуса

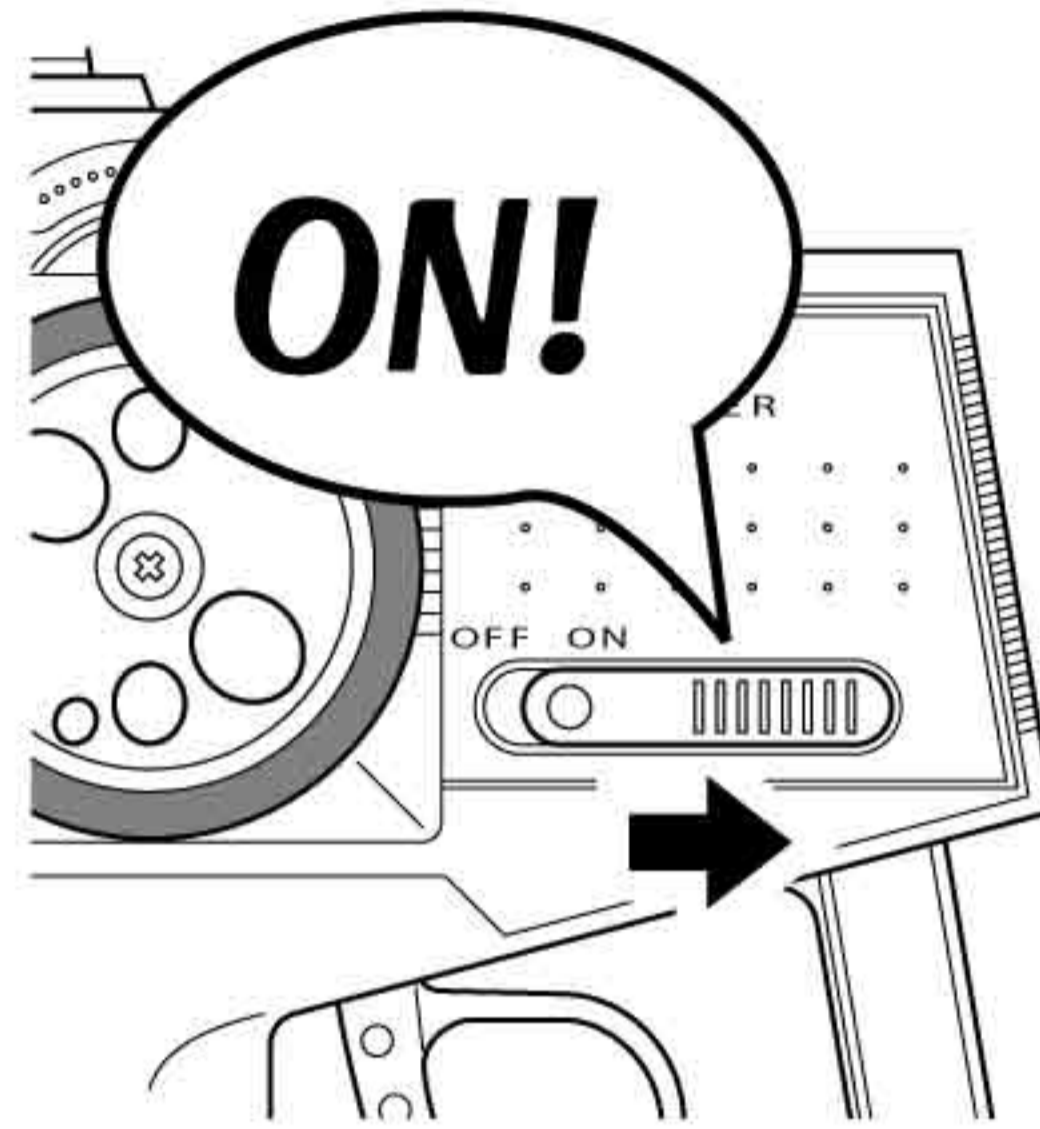


Turn the Power Switch ON. / Modell einschalten / Mettre l'interrupteur en position "ON". / Interruptores

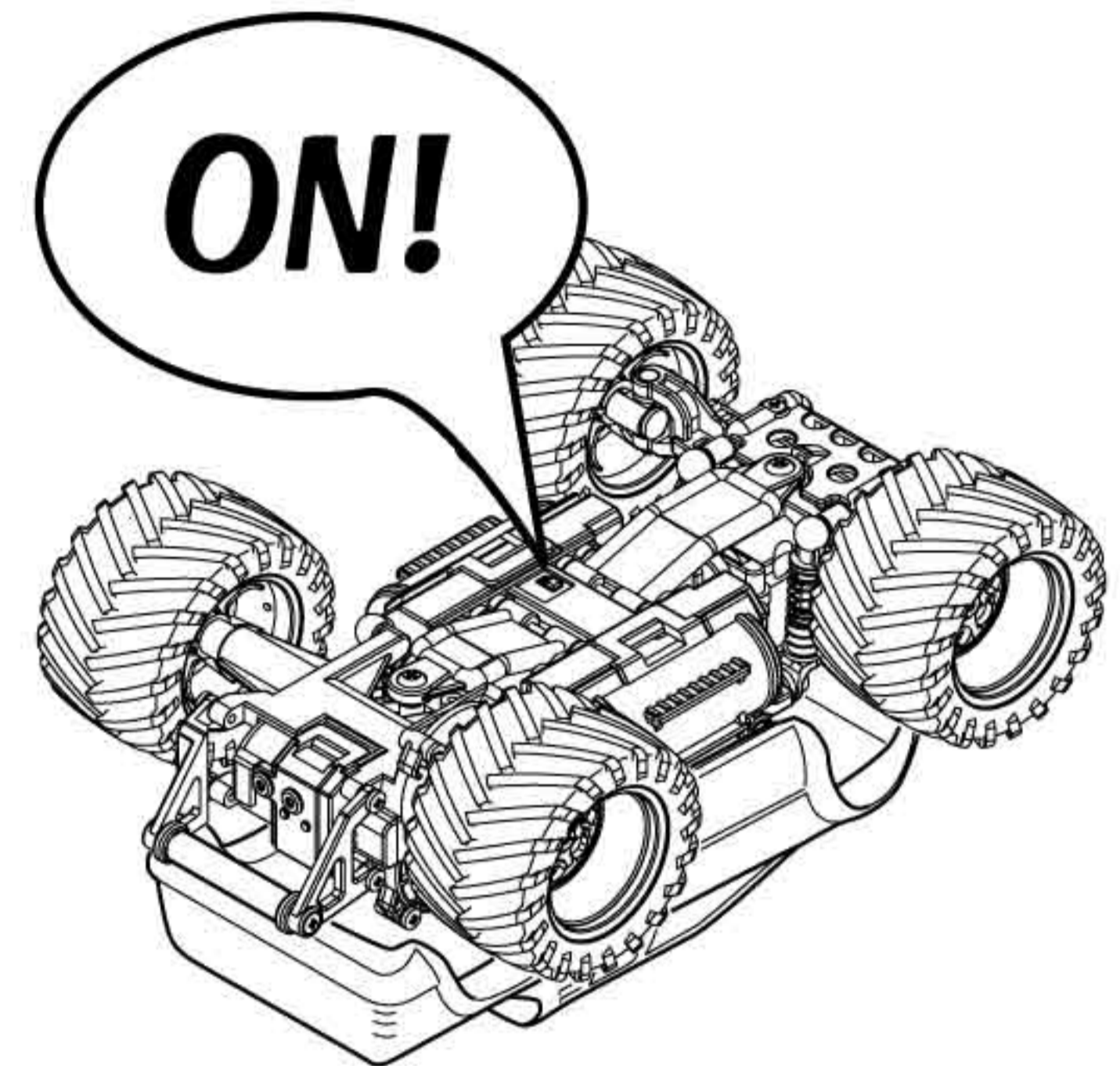
1 Antenna
Antenne
Antenne
Antena
Антенна



2 Transmitter (Switch)
Schalter für Fernsteuerung
Radiocommande
Emisora (Interruptor) Conectar
Передатчик (выключатель)



3 Chassis (Switch)
Schalter für Modell
Chassis
Chasis (Interruptor) Conectar
Шасси (выключатель)



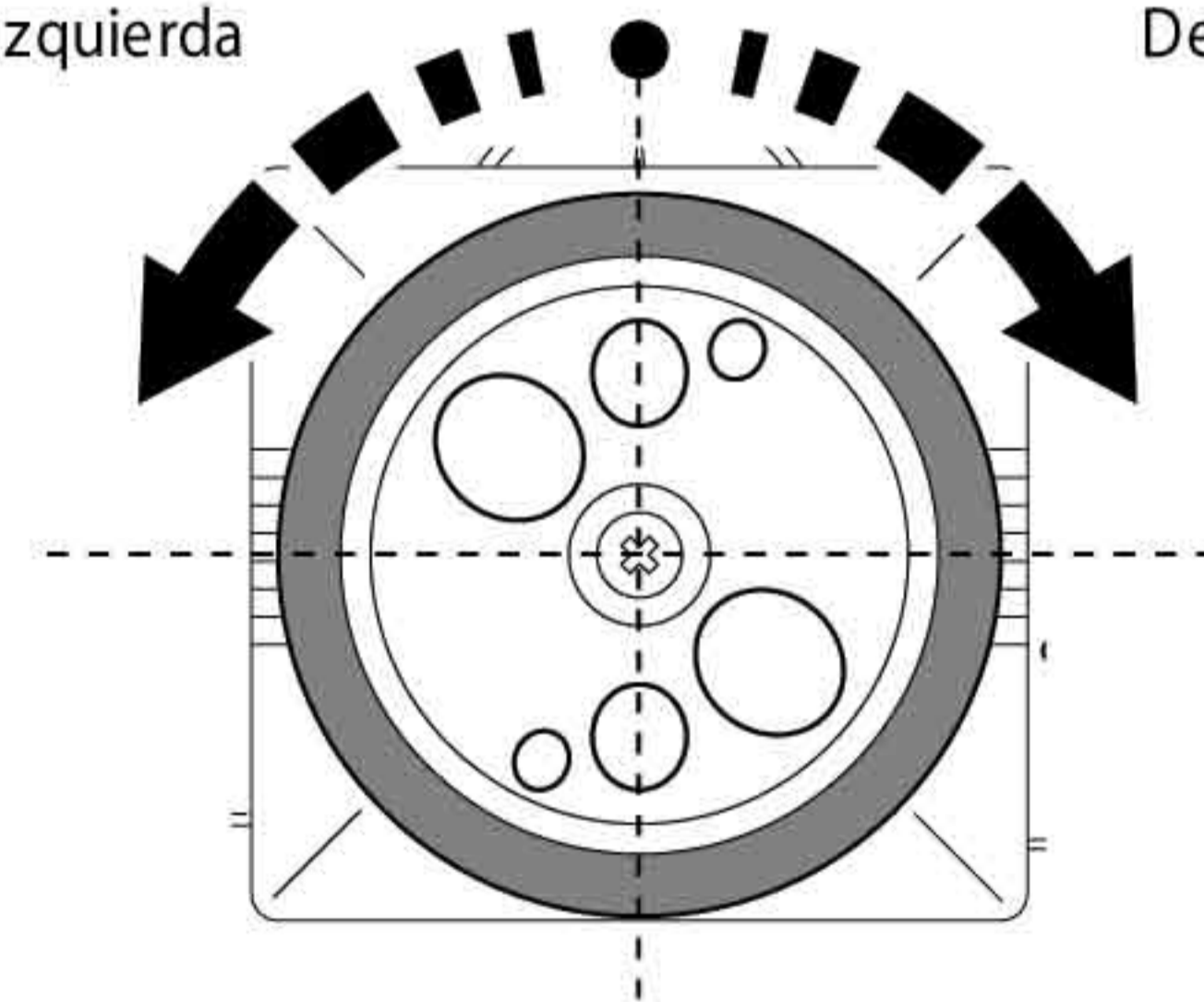
	<p>Always turn the transmitter's power switch ON first! Schalten Sie zuerst den Sender ein! Toujours allumer la radiocommande en premier ! Siempre conecte el interruptor de la emisora en primer lugar. Всегда включайте первым передатчик!</p>
--	--

How to Control Your Model. / Die Steuerung des Modells / Comment piloter votre modèle. / Manejo del modelo. / Как управлять Вашей моделью

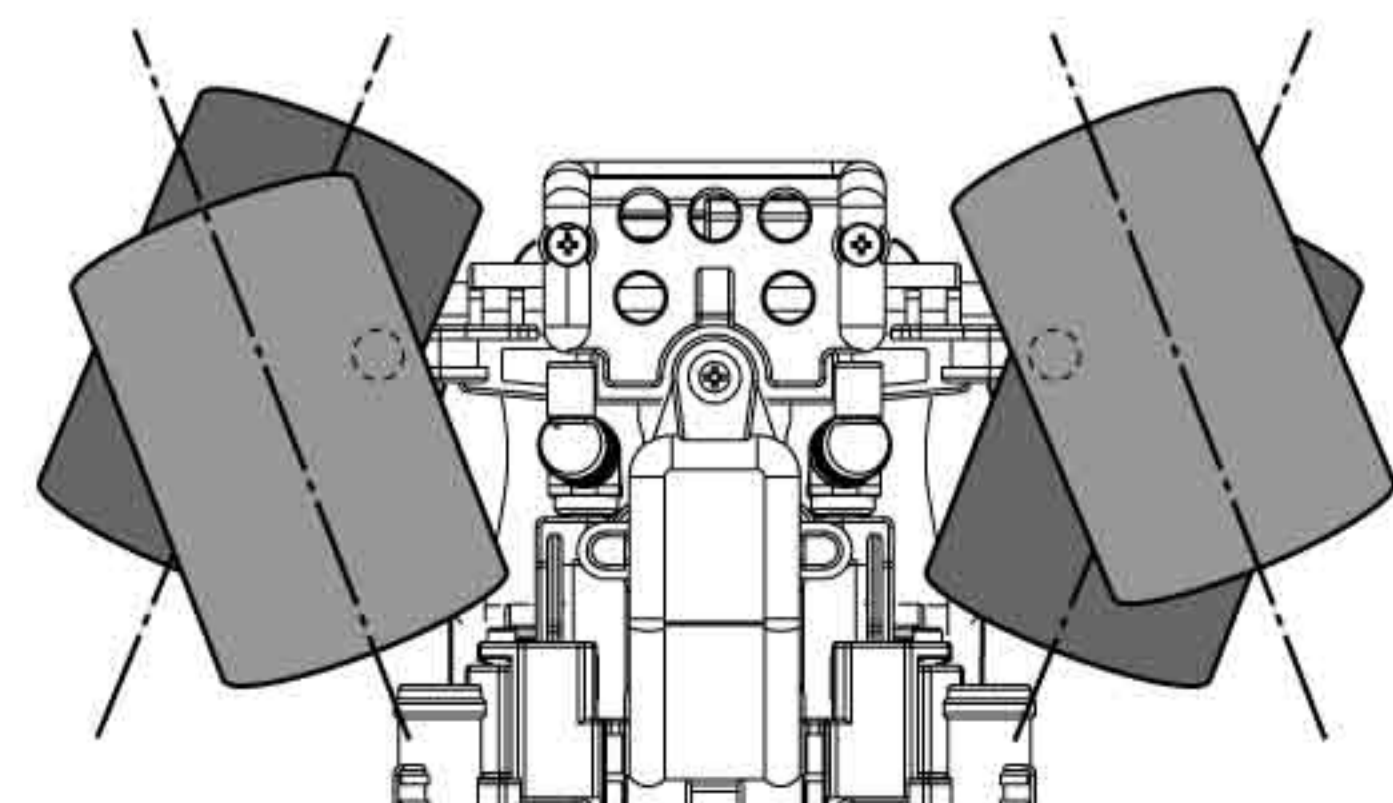
Левое	Neutral	Право
Left	neutral	Right
links	Neutre	rechts
Gauche	Нейтральное положение	Droite
Izquierda		Derecha

1 Steering Wheel / Lenkrad
/ Volant de direction / Volante
/ Рулевое управление

► Basic Controls
Die Lenkung
Fonctions élémentaires
Controles básicos.

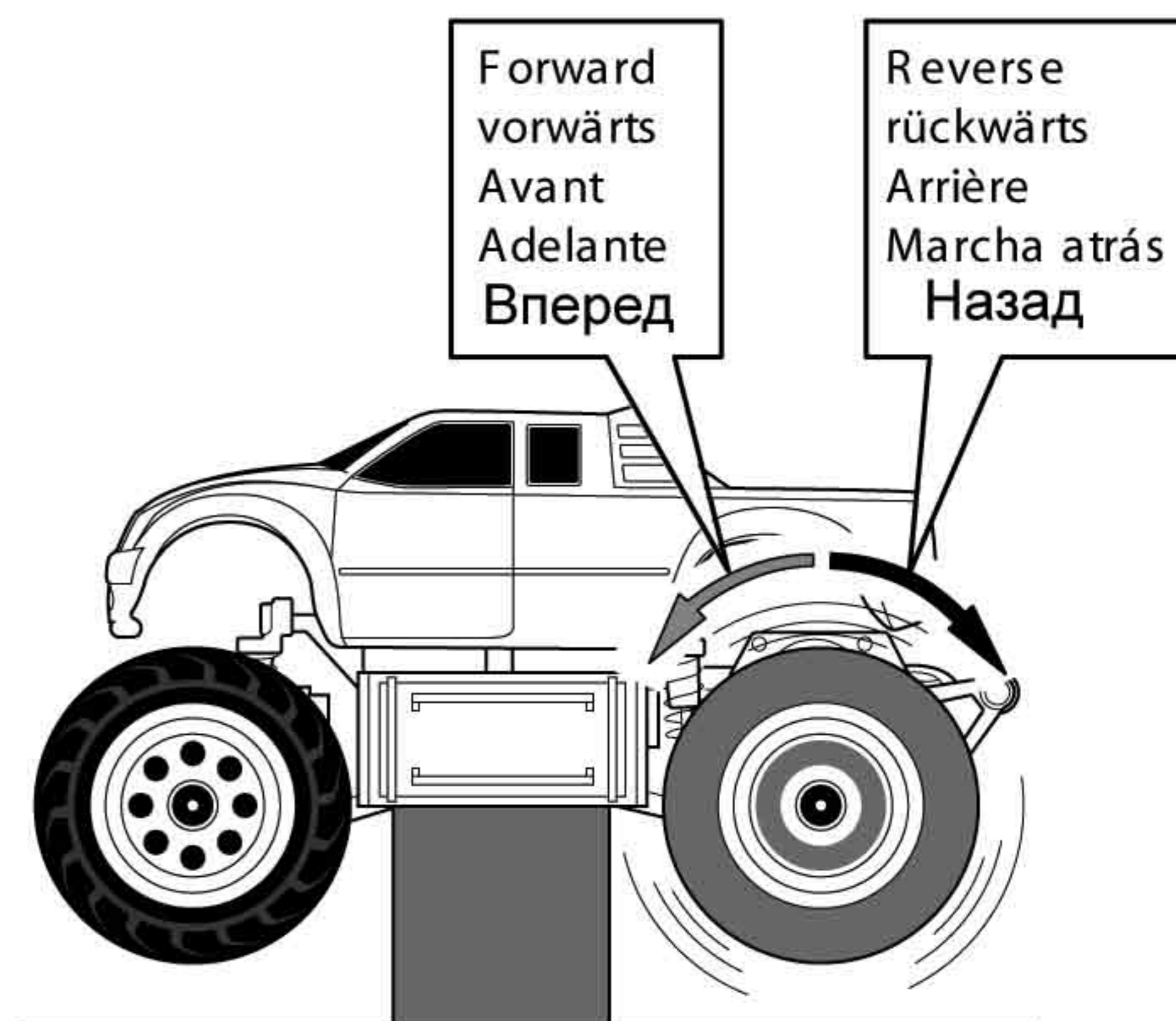
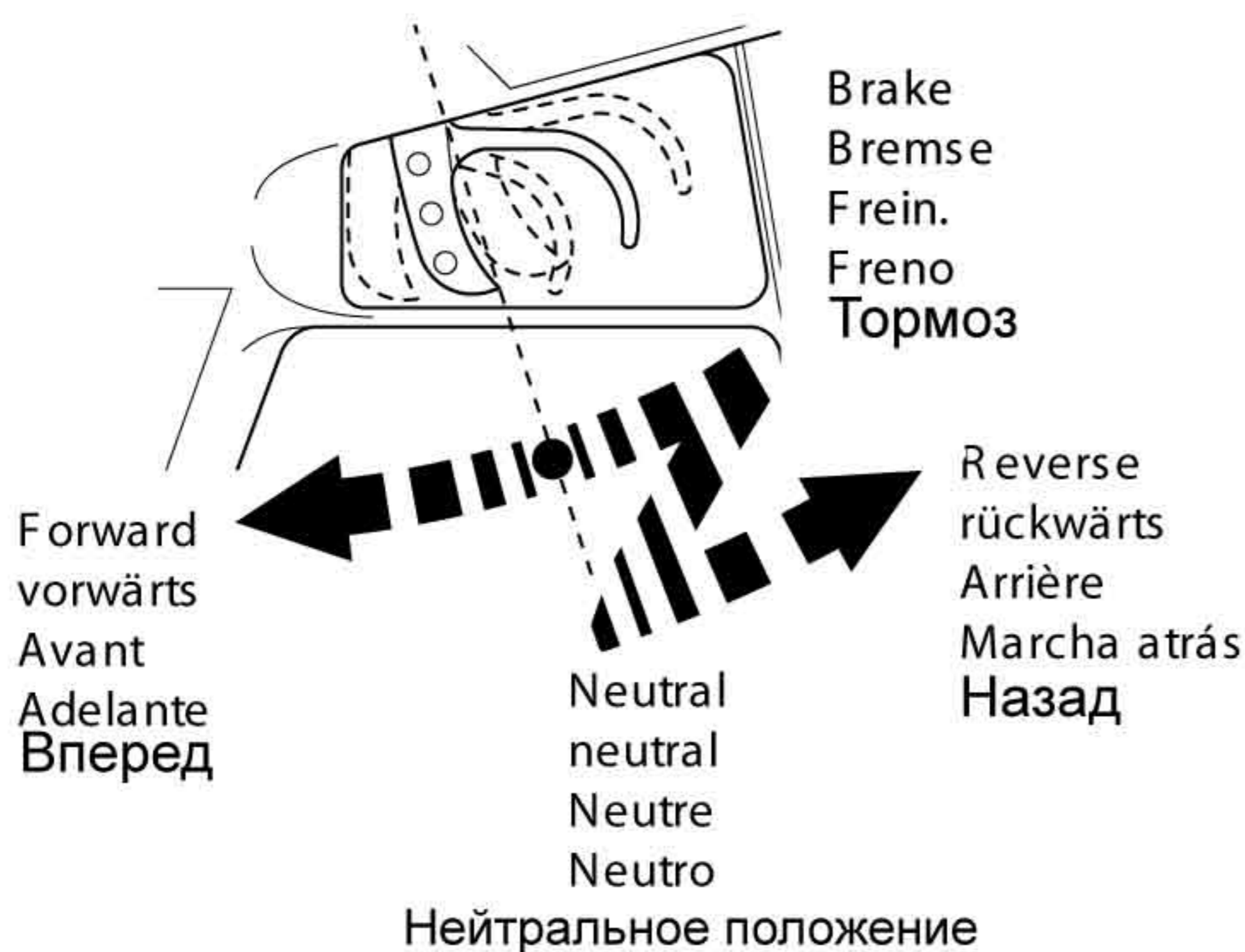


Right	Left	Right	Left
rechts	links	rechts	links
Droite	Gauche	Droite	Gauche
Derecha	Izquierda	Derecha	Izquierda



	<p>Raise the tires off the ground and check that all controls are responding. Modell vom Boden anheben und alle Funktionen überprüfen. Sans que la voiture touche le sol, vérifier le bon fonctionnement de la direction. Levante las ruedas del suelo y compruebe que la dirección responde correctamente.</p>
--	---

2 Throttle Trigger / Gashebel / Gachette de gaz / frein / Gatillo de Gas / Курок газа



Raise the tires off the ground and check that all controls are responding.

Modell vom Boden anheben und alle Funktionen überprüfen.

Sans que la voiture touche le sol, vérifier le bon fonctionnement de la motricité.

Levante las ruedas del suelo y compruebe que el gas/freno y la marcha atrás responden correctamente.

Поднимите передние колеса машине и проверьте правильность обработки команд ею.

Bringing the Car to a Complete Stop / Die Neutrallage der Gasfunktion / Mettre la voiture à l'arrêt total. / Para que el modelo no avance. / Настройка полной остановки модели

- Move the throttle trigger to Neutral position. Then, adjust the throttle trim until the car comes to a complete stop. Continue adjusting the throttle trim until the car makes no sound.

Senderhebel für die Gasfunktion auf neutral stellen. Mit der Trimmung das Gas so justieren, daß der Motor völlig ruhig ist.

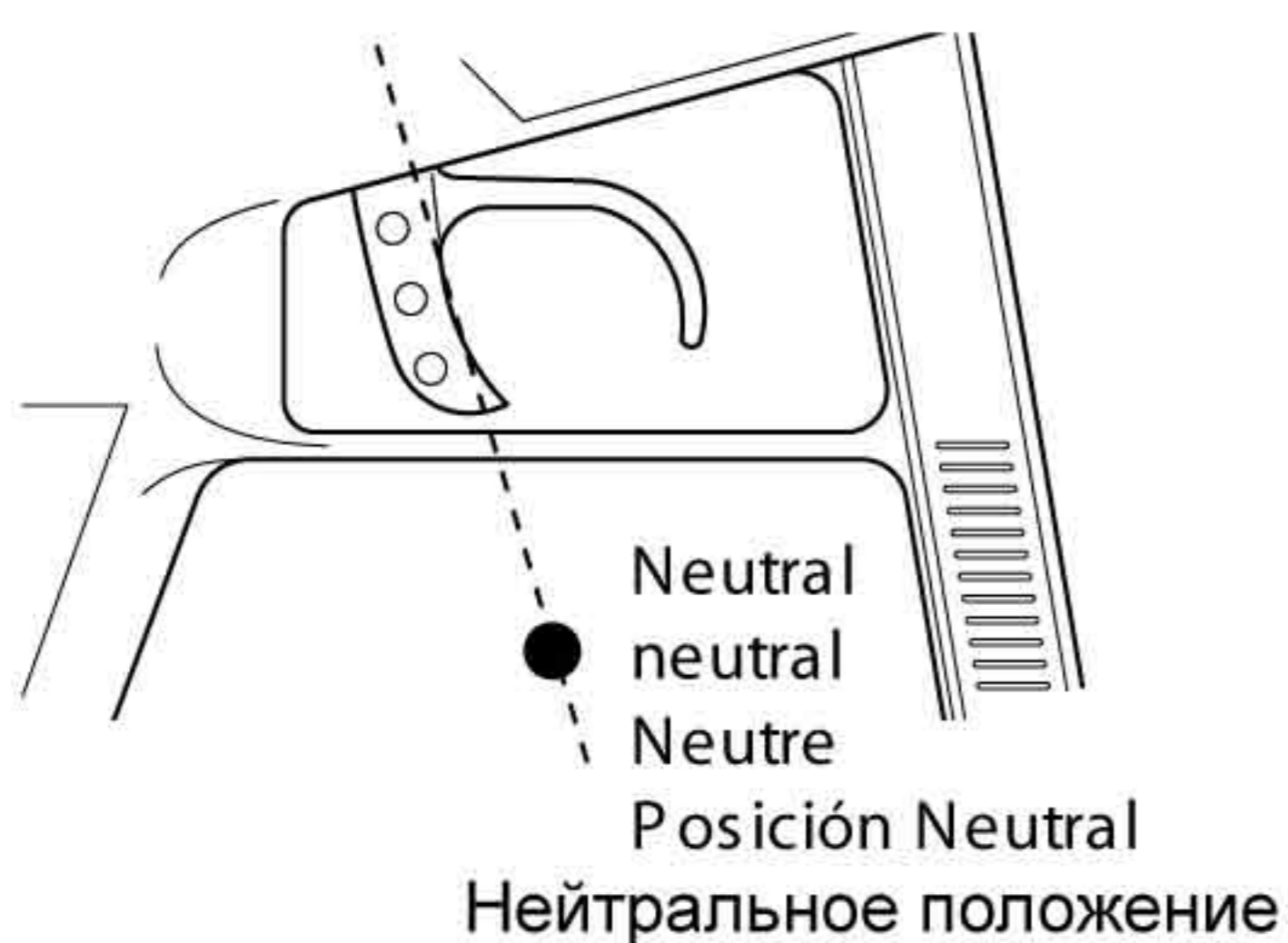
Placer la commande de gaz au neutre. Ajuster le trim de gaz jusqu'à ce que la voiture soit totalement à l'arrêt.

Continuer d'ajuster le trim jusqu'à ce que vous n'entendiez plus le ronronnement du moteur.

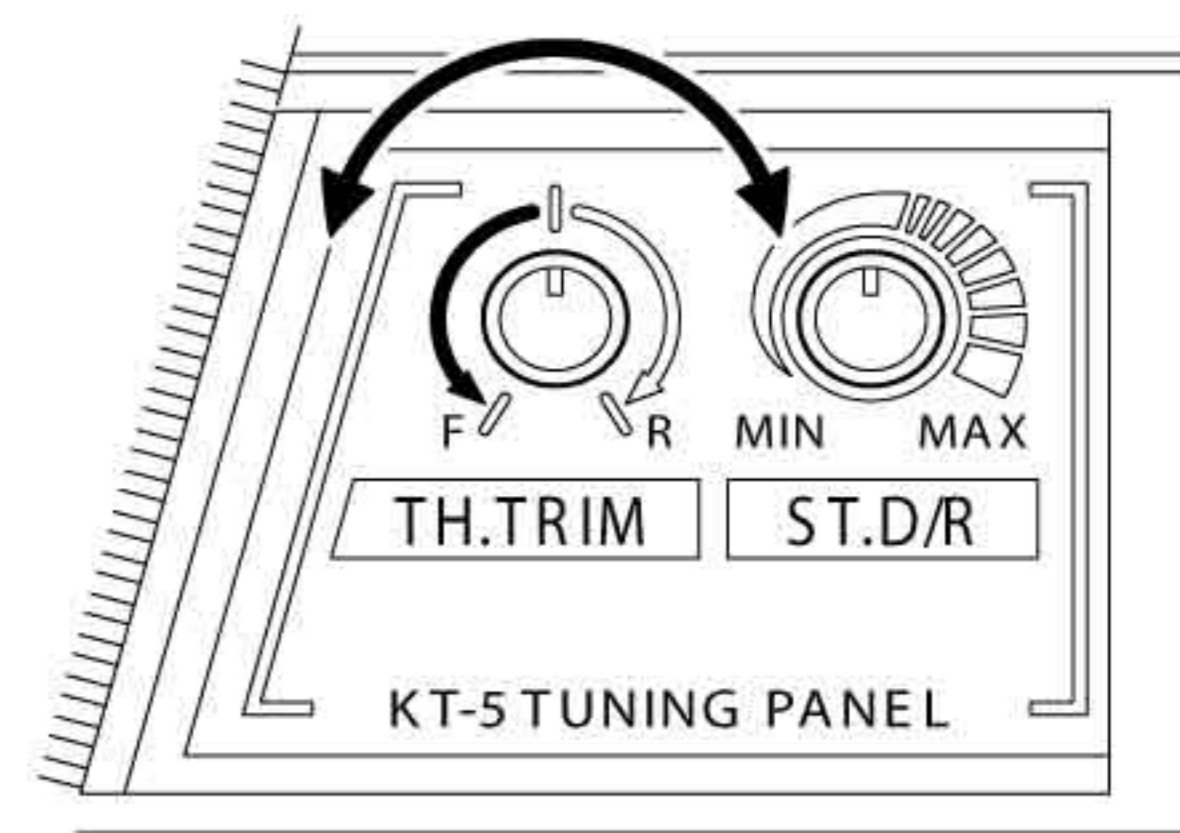
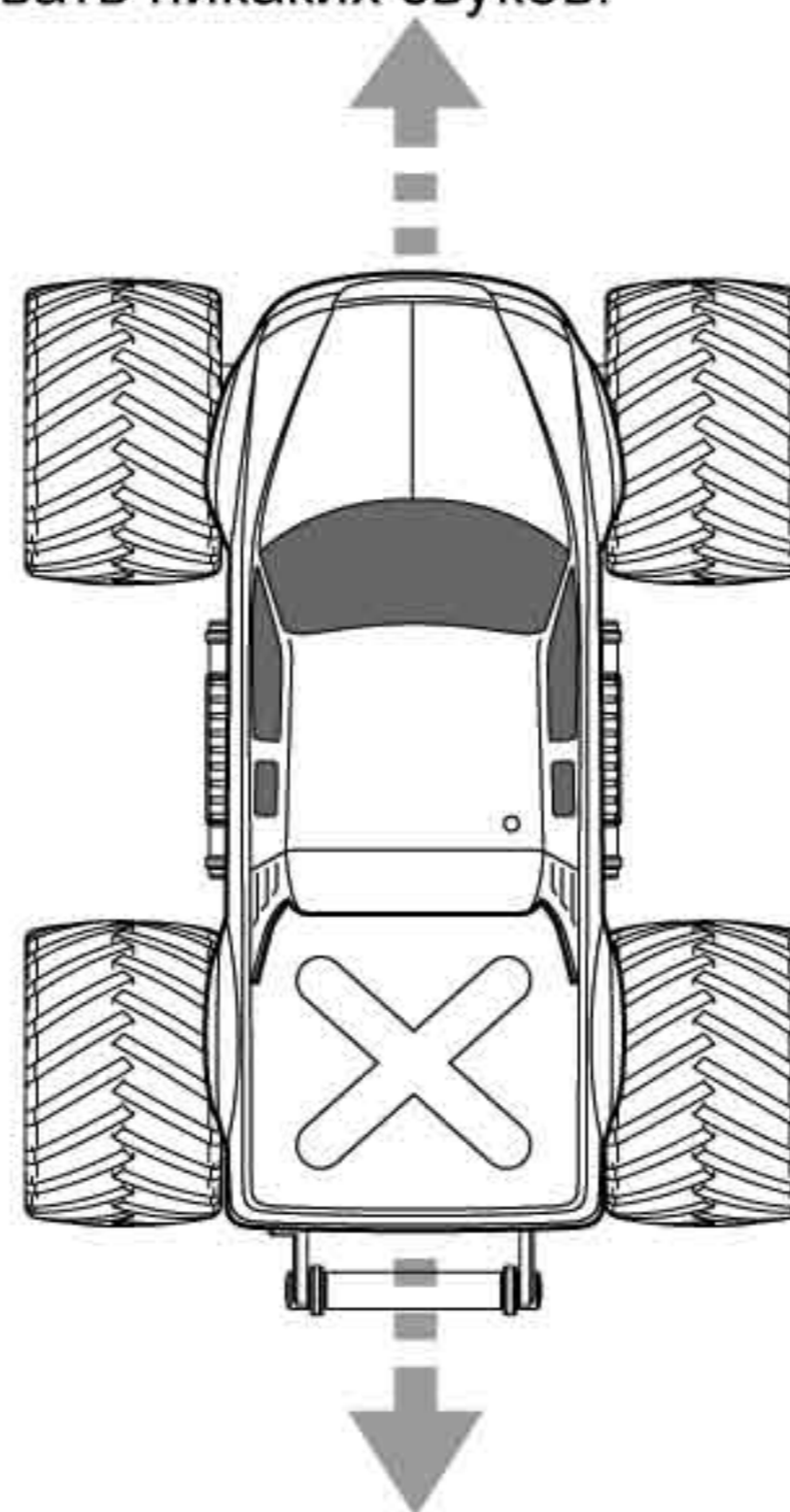
Coloque el gatillo de gas en la posición neutral. Ahora ajuste el trim de gas hasta que el modelo no se mueva.

Continúe con el ajuste hasta que no emita ruido ninguno.

Поставьте курок газа в нейтральное положение, затем поставьте триммер газа так, чтобы машина полностью остановилась. Продолжайте настраивать триммер газа до тех пор, пока машина не перестанет издавать никаких звуков.



Throttle Trigger / Gashebel
/ Gachette de gaz / frein / Gatillo de Gas
/ Курок газа



Throttle Trim / Trimmung für Gas
/ Trim de gaz / frein / Trim Gas
/ Триммер газа

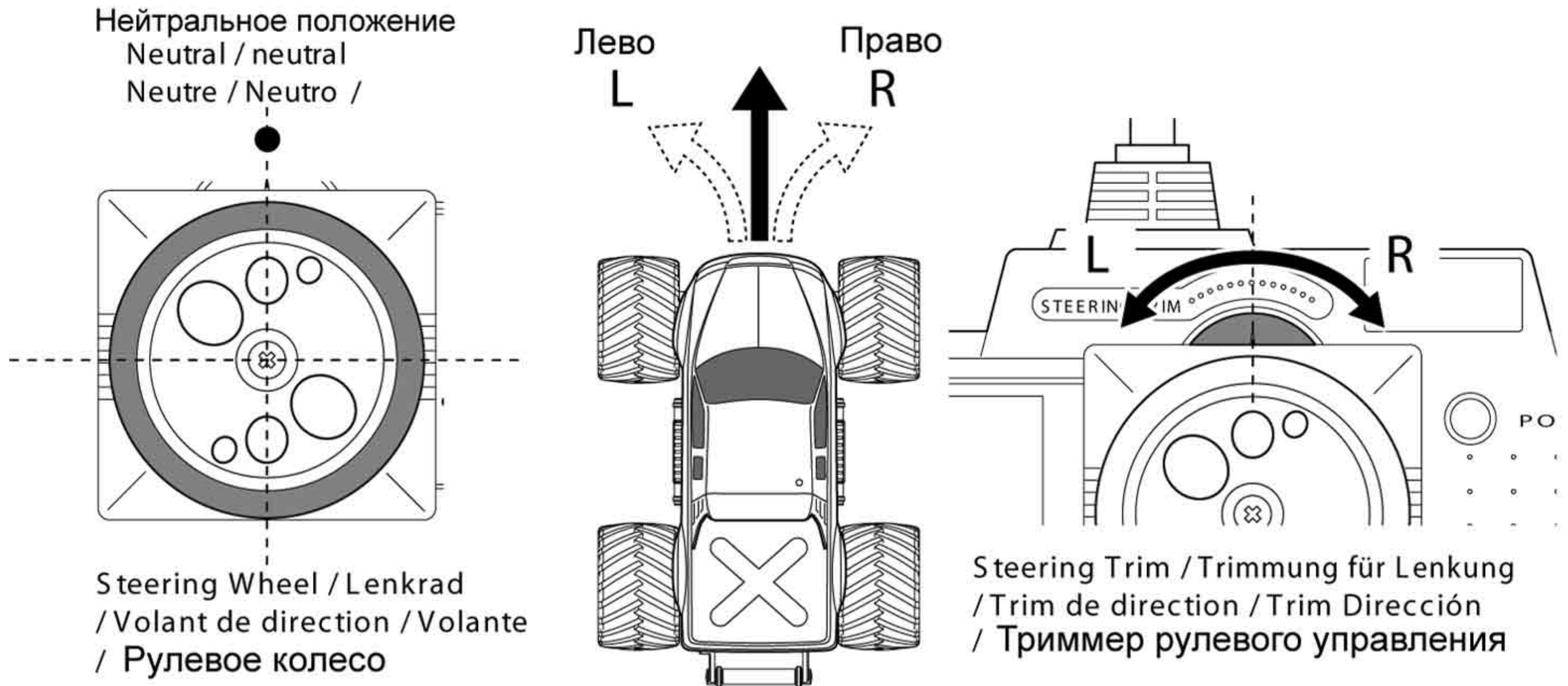
Running in a Straight Line / Die Neutrallage der Lenkung / Rouler tout droit. / Para rodar en línea recta. / Прямолинейное движение.

► Bring the steering wheel to Neutral position. Then, adjust the steering trim until the car moves in a straight line.
Senderhebel für die Lenkfunktion auf neutral stellen. Mit der Trimmung die Lenkung so justieren, daß das Modell exakt geradeaus läuft.

Mettre le volant de direction en position neutre. Ajuster le trim de direction jusqu'à ce que la voiture roule parfaitement droit.

Coloque el volante de dirección en la posición neutral. Ahora ajuste el trim de dirección hasta que el modelo ruede en línea recta.

Оставьте рулевое колесо в нейтральном положении, а затем настройте триммер рулевого управления так, чтобы модель двигалась прямо.



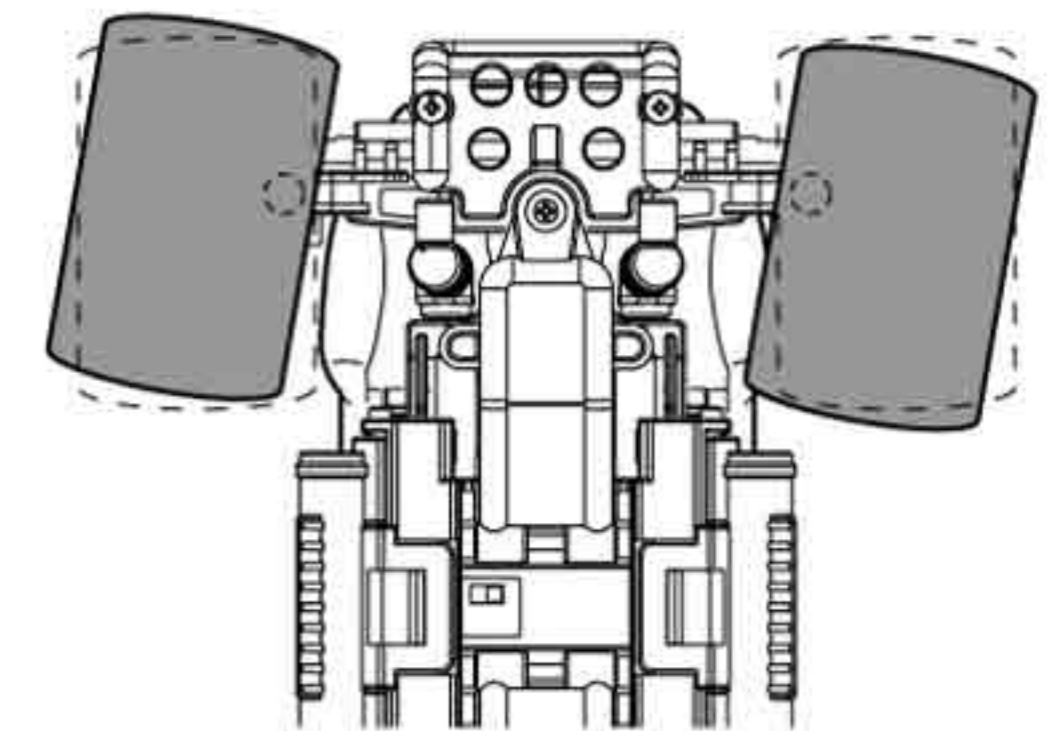
Adjusting Steering Response / Die Justierung des Lenkausschlags / Ajuster le temps de réponse de la direction. / Ajuste del D/R de dirección / Настройка угла отклонения колес

► You can adjust the steering angle (the degree to which tires turn) to your liking.
Der maximale Lenkausschlag kann auf die eigenen Bedürfnisse angepaßt werden.
Vous pouvez ajuster l'angle de direction.

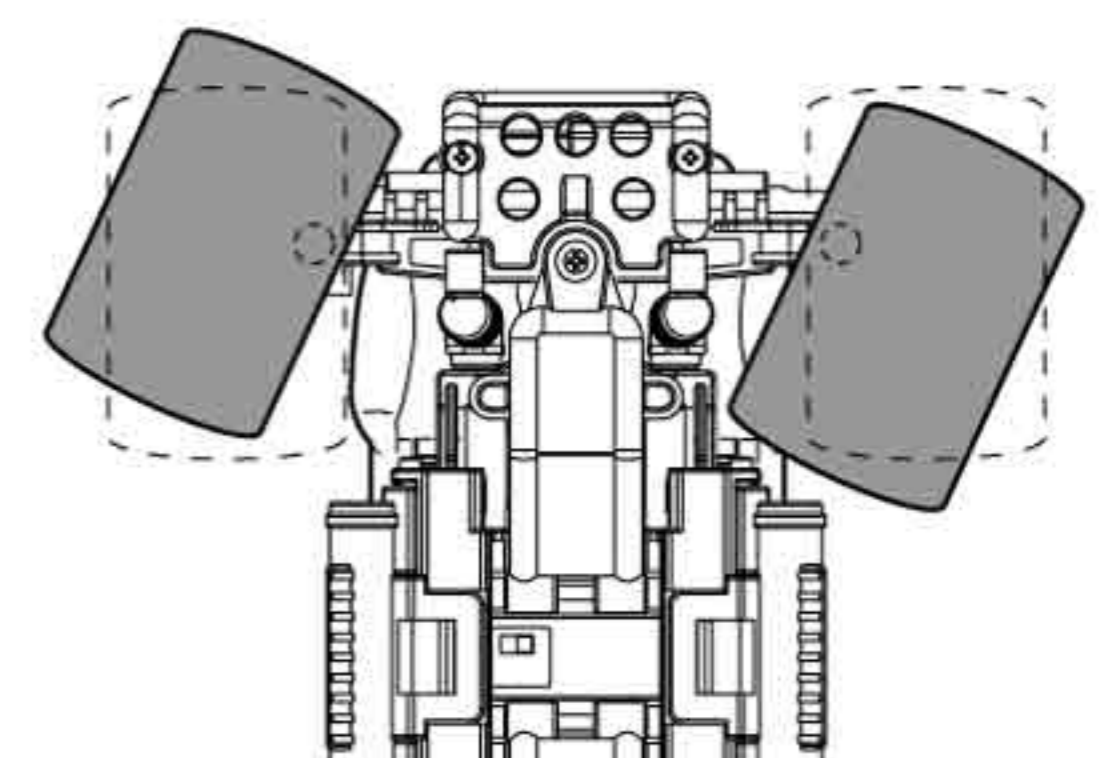
Realice el ajuste según sus características de conducción.

Вы можете поставить нужный Вам угол поворота колес.

Steering angle is less
Kleiner Lenkausschlag
Le débattement est moins important.
Menor ángulo de dirección
Угол отклонения колес стал меньше.

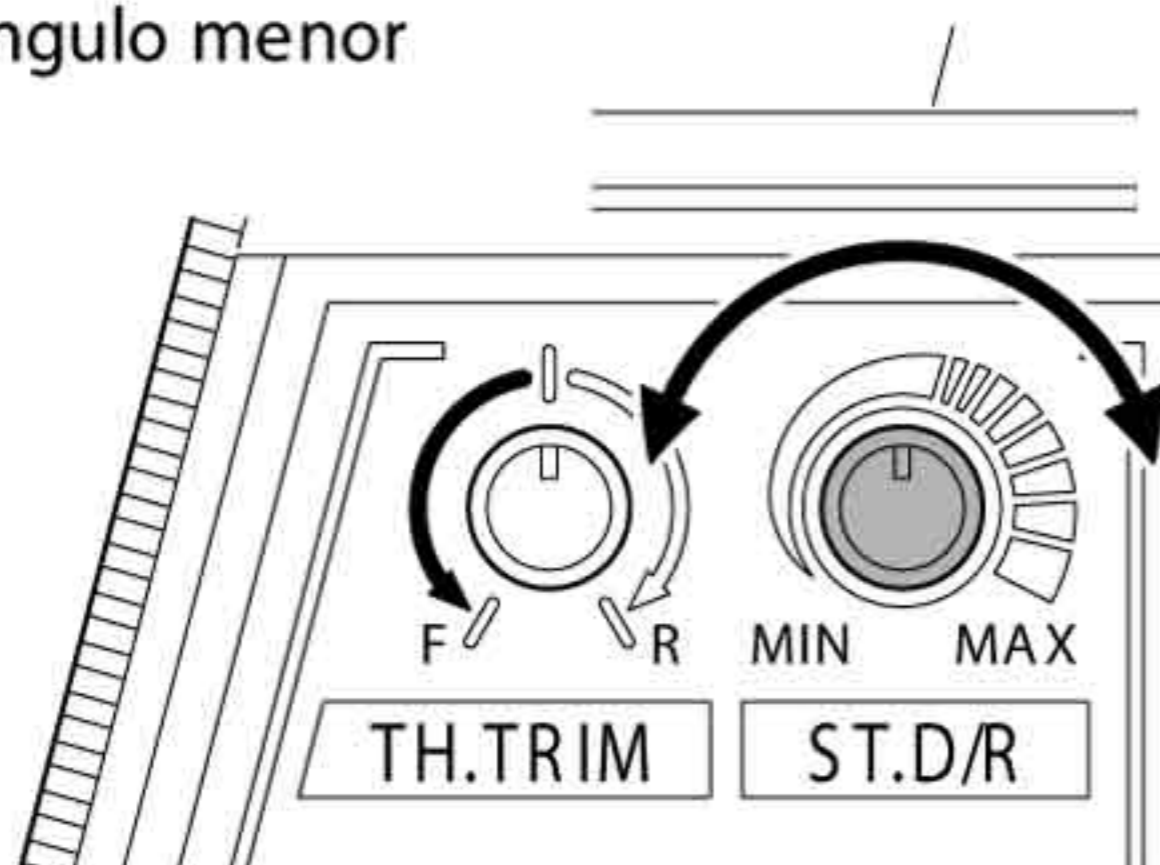


Steering angle is more
Großer Lenkausschlag
Angle de direction important.
Mayor ángulo de dirección
Угол отклонения колес стал больше.



Угол рулевого управления даст Вам меньшую управляемость.

Steering angle will give you less steering.
Ausschlag kleiner
L'angle de direction vous procure moins de débattement à la direction.
Angulo menor



Steering D/R Adjuster / Dual Rate Justierung am Sender
Réglage du débattement de la direction. / D/R Dirección
Колесо настройки двойного коэффициента.

Steering angle will give you more steering.
Ausschlag größer
L'angle de direction vous procure plus de débattement à la direction.
Angulo mayor

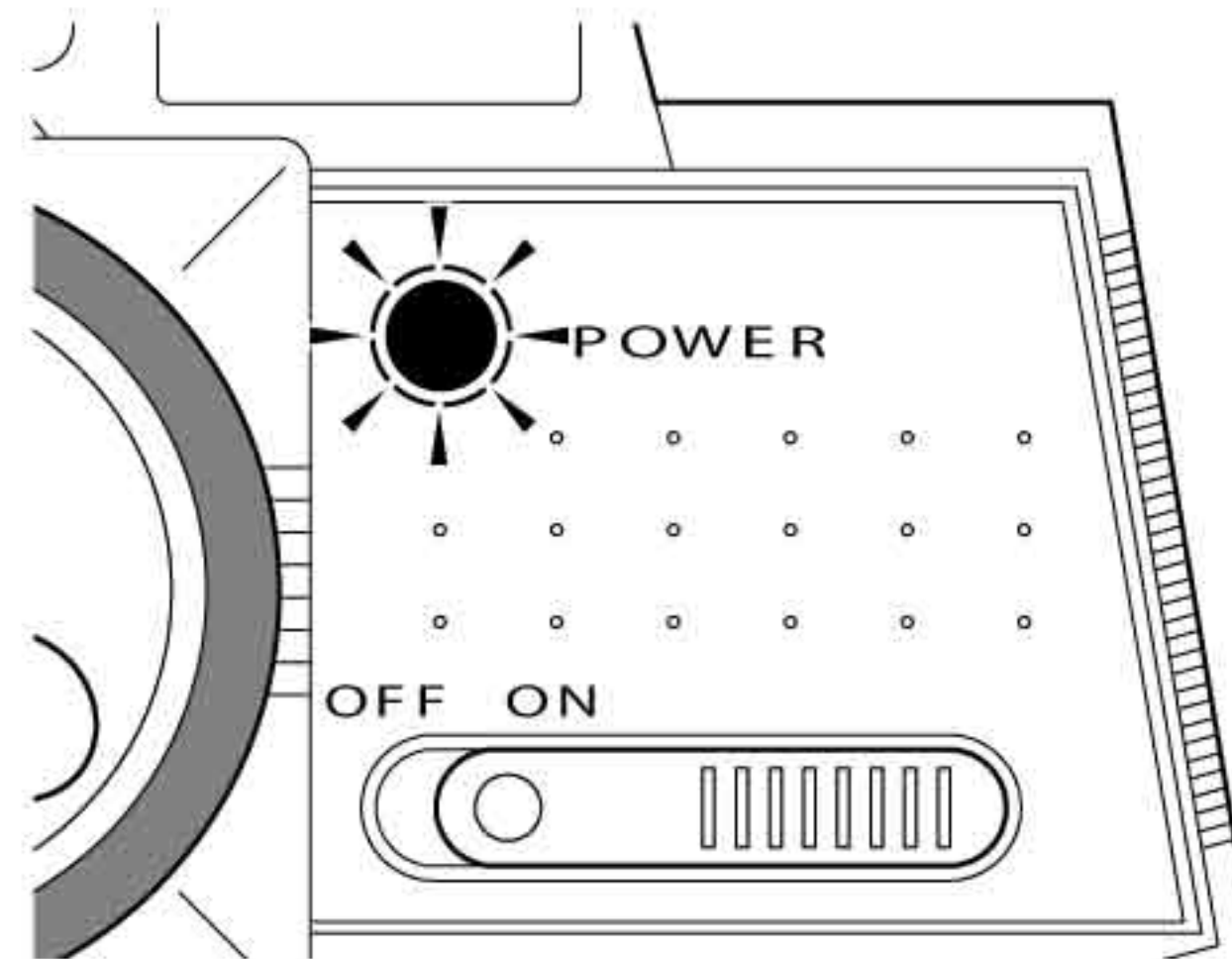
Угол рулевого управления даст Вам большую управляемость.

Changing Batteries / Das Wechseln der Batterien
 / Changer les batteries. / Cambio de baterías
 / Замена батареек

Transmitter
 Sender
 Radiocommande
 Emisora
 Передатчик

- Replace the batteries when the yellow indicator light glows.
 Wechseln Sie die Batterien, wenn die gelbe LED am Sender leuchtet.
 Remplacer les piles lorsque l'indicateur de charge est JAUNE.
 Cambie las baterías cuando el indicador muestre el color amarillo.
 Смените батарейки, когда загорится желтый светодиод.

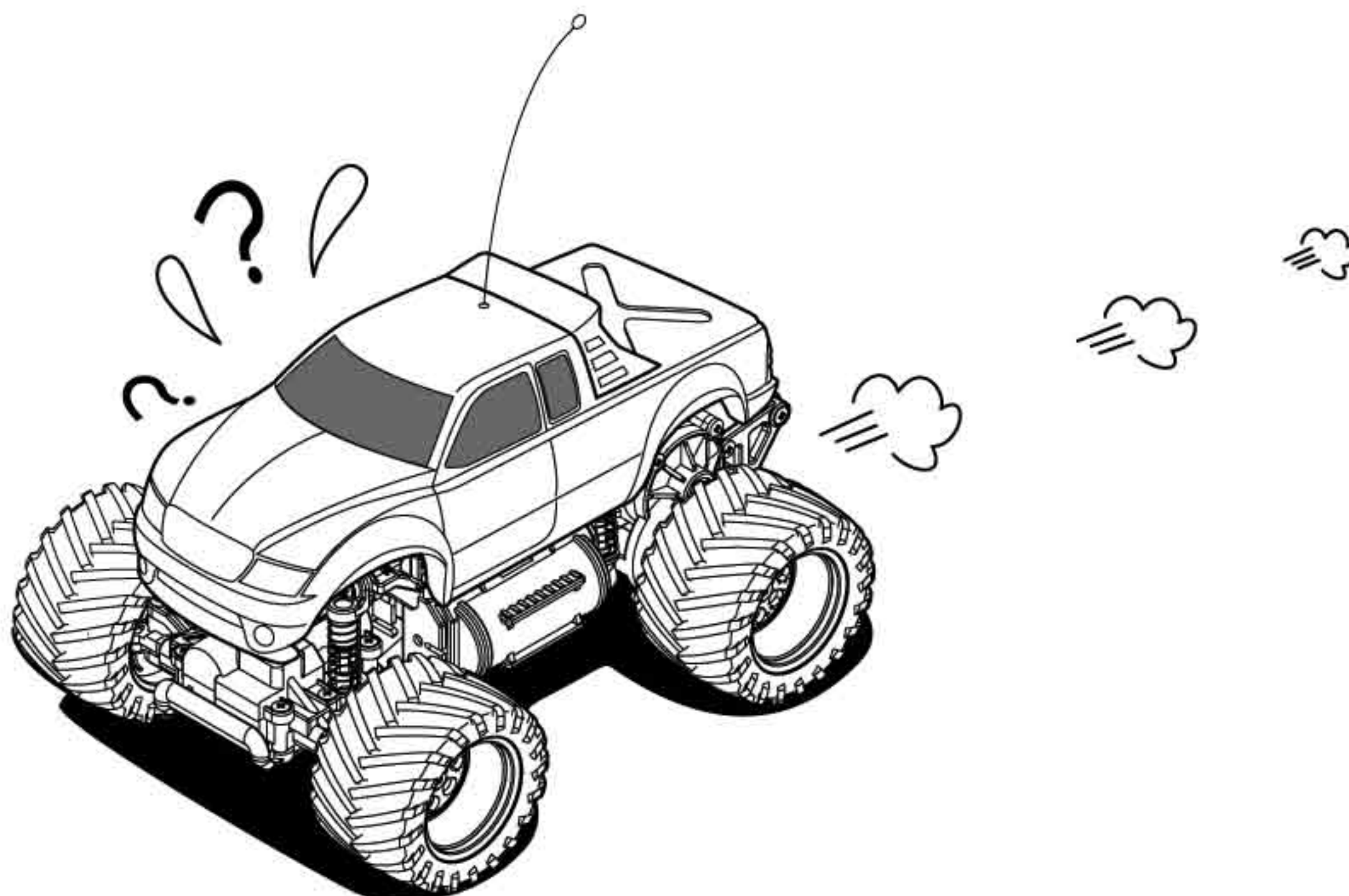
LED Indicator / LED Anzeige
 / Indicateur de batterie / Indicador LED
 Индикатор питания



Do NOT allow the transmitter batteries to go "dead" or all model control will be lost.
 Beim Aufleuchten der roten LED am Sender muß der Modellbetrieb sofort eingestellt werden!
 Ne jamais attendre que les piles de la radio soit complètement vide pour les changer.
 Nunca deje que las baterías se descarguen completamente ya que podría perder el control de su modelo.
 Не допускайте полного разряда батарей, иначе управление моделью будет утеряно.

Chassis
 Das Chassis
 Chassis
 Chasis
 Шасси

- When speed drops noticeably, replace the batteries.
 Wenn die Fahrgeschwindigkeit des Modells stark nachläßt, Batterien im Modell tauschen.
 Lorsque vous n'avez plus de puissance moteur, remplacer ou recharger les batteries.
 Reemplace las baterías cuando observe que la velocidad de su modelo se reduce notablemente.
 Если мощность двигателя значительно снизится, замените батарейки.



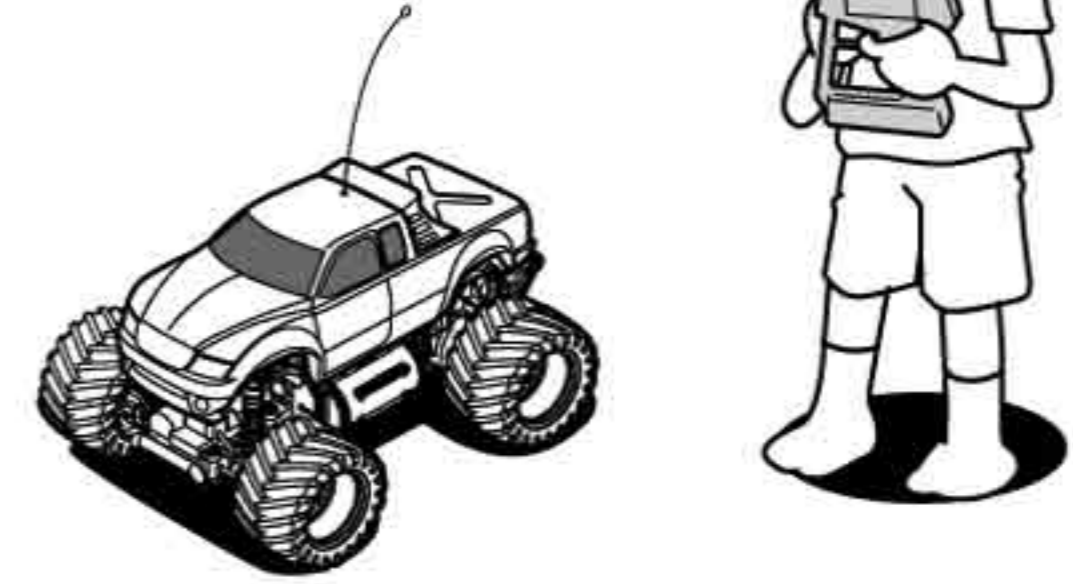
1 Hold your elbows in and keep the transmitter antenna pointing straight up.

Lassen Sie die Arme leicht angewinkelt und halten Sie die Senderantenne etwa senkrecht nach oben.

Toujours faire attention à garder l'antenne radio pointée vers le haut.

Sujete bien la emisora con la antena posicionada verticalmente.

Прижмите локти и направьте антенну вверх.



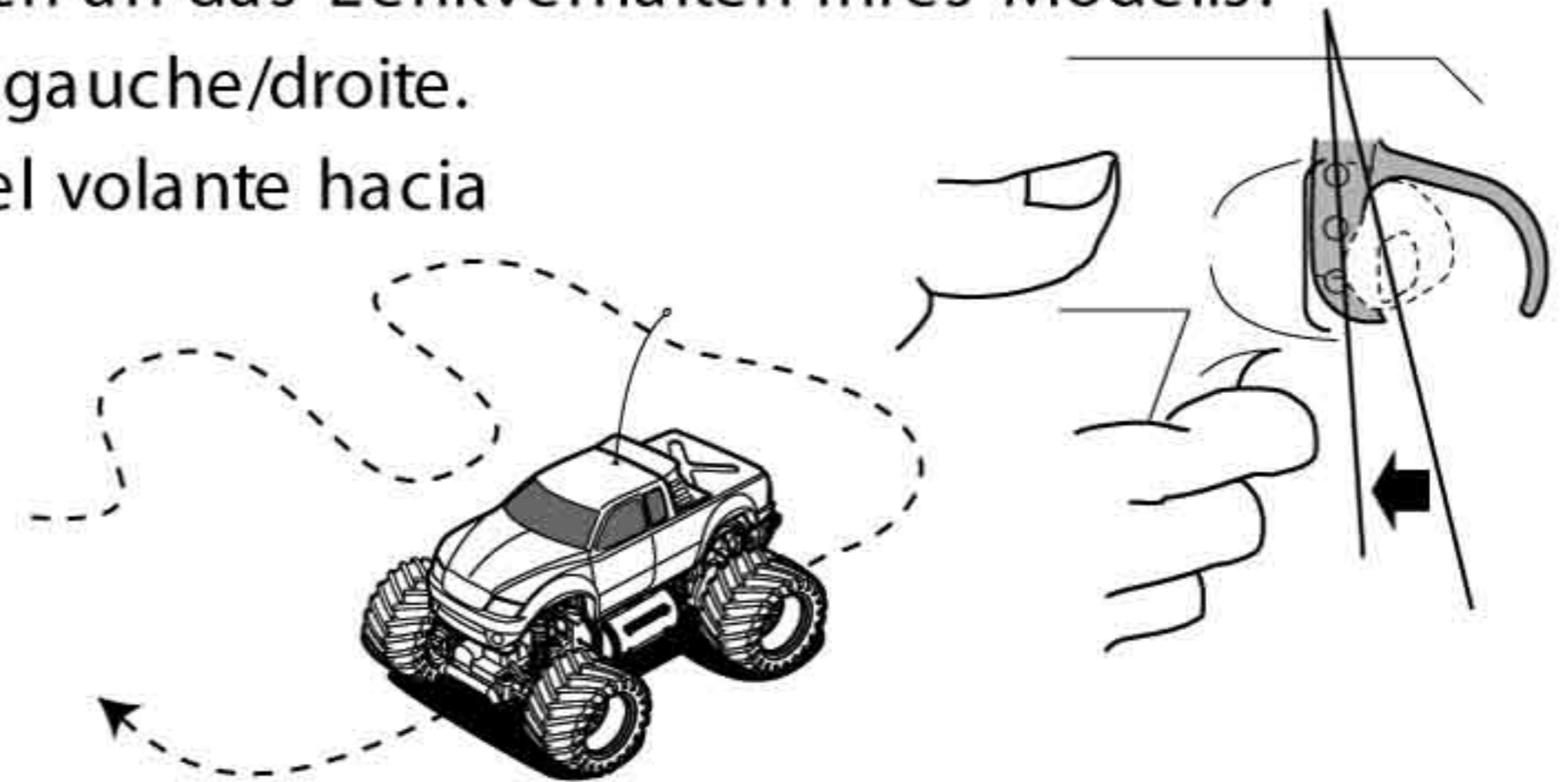
2 Squeeze the throttle trigger gently and steer the car to the left and right.

Geben Sie langsam Gas und gewöhnen Sie sich an das Lenkverhalten Ihres Modells.

Accélérez doucement et effectuez des virages gauche/droite.

Apriete suavemente el gatillo de gas y mueva el volante hacia la derecha y la izquierda.

Легко нажмите на курок газа и поводите машину вправо-влево.



3 Squeeze the throttle trigger gently and release. Repeat this motion to control speed.

Geben Sie stoßweise Gas, um sich an die Beschleunigung des Modells zu gewöhnen.

Effectuez à répétition pour vous entraînez des accélérations et freinages.

Empuje suavemente el gatillo de gas y suéltelo. Repita este ejercicio varias veces

Легко нажмите на курок и отпустите. Повторите это движение для управления скоростью.



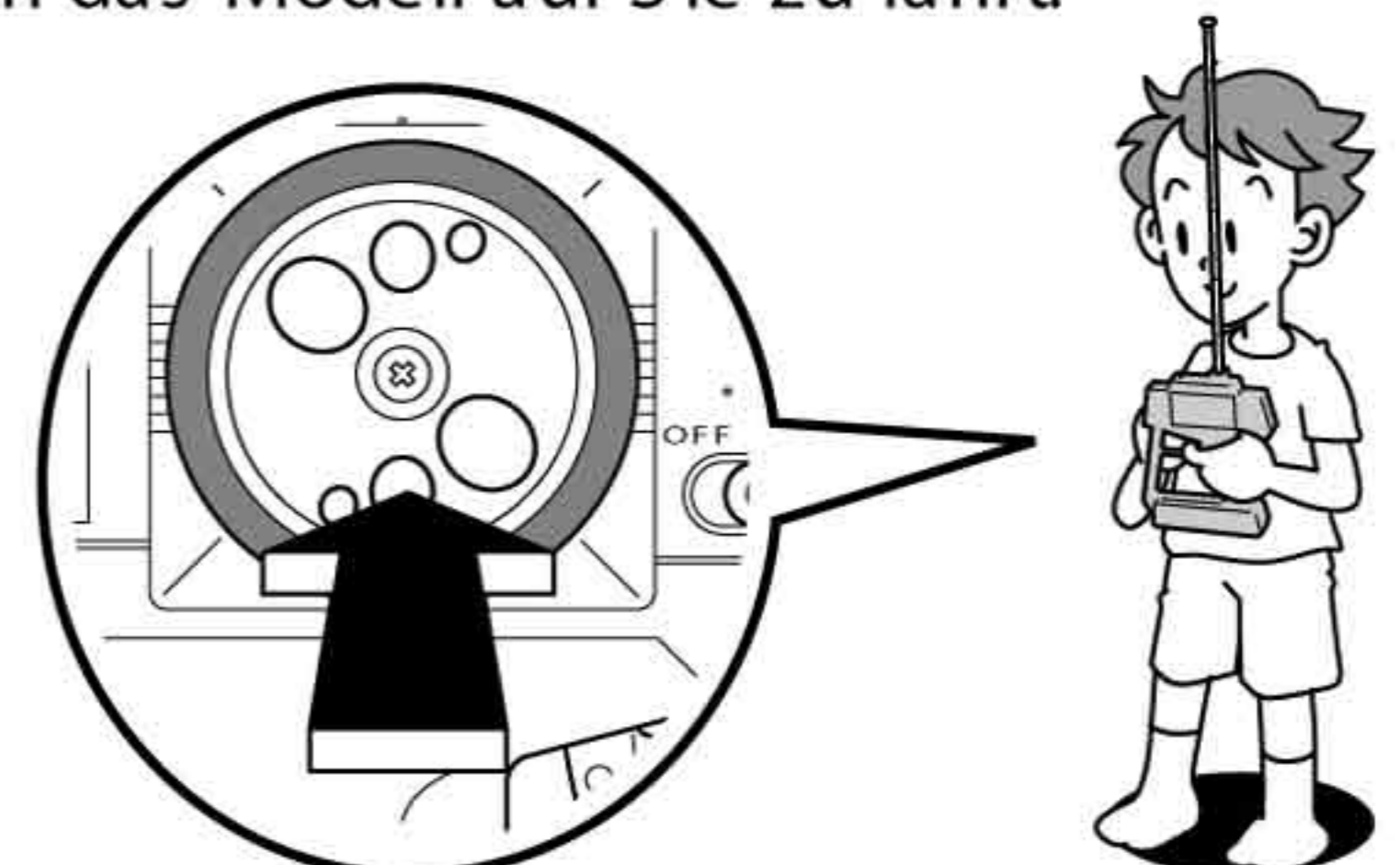
4 If you are of unsure of the steering direction, practice with the transmitter facing towards you.

Gewöhnen Sie sich an die Lenkrichtung am Sender, wenn das Modell auf Sie zu fährt.

Si vous rencontrez des problèmes pour utiliser le volant radio, essayez de positionner le volant face à vous.

Coloque la emisora tal y como muestra el dibujo hasta que adquiera confianza.

Если Вы теряете направление движения рулевого колеса, расположите передатчик лицом к себе.



5 At first, set the Steering D/R Adjuster for less response, as shown.

Stellen Sie den Lenkausschlag zunächst so gering wie möglich ein, um das Modell besser zu beherrschen.

Tout d'abord, réglez le Dual Rate en position lente comme indiqué.

Ajuste el D/R de dirección en la posición de ángulo menor.

Сперва, установите угол отклонения колес с помощью настройки двойного коэффициента на меньший угол (как это показано на рисунке).

Угол рулевого управления даст Вам меньшую управляемость.

Ausschlag kleiner
L'angle de direction
vous procure moins de
débattement à la direction.

Angulo menor

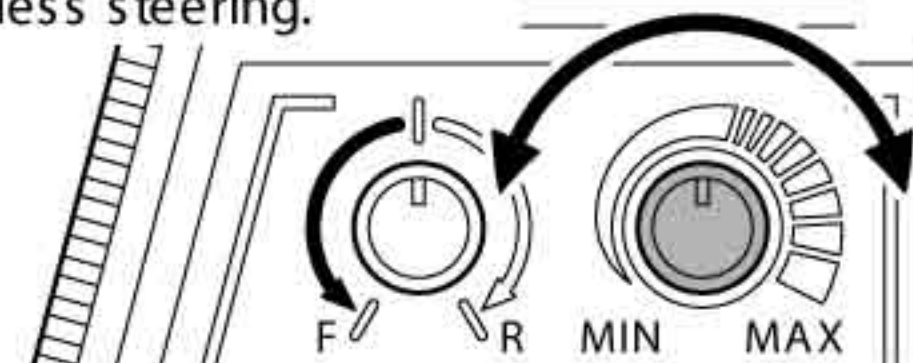
Steering angle will give you less steering.

Угол рулевого управления даст Вам большую управляемость.

Ausschlag größer
L'angle de direction
vous procure plus de
débattement à la direction.

Angulo mayor

Steering angle will give you more steering.



Steering D/R Adjuster / Dual Rate Justierung am Sender
Réglage du débattement de la direction. / D/R Dirección

Колесо настройки двойного коэффициента.

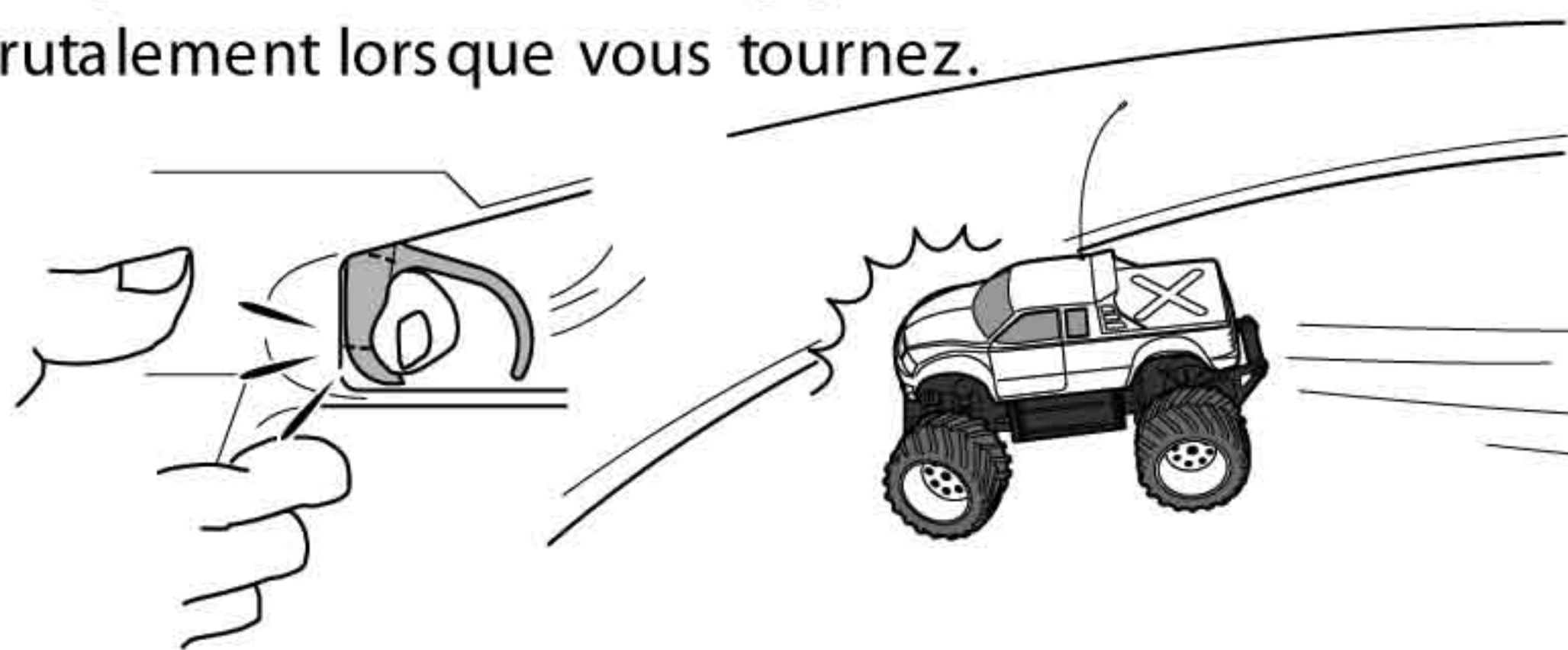
6 Be careful not to squeeze the throttle trigger abruptly while steering.

Geben Sie nicht Vollgas, während Sie gleichzeitig vollen Lenkausschlag geben.

Attention à ne pas accélérer ou ralentir trop brutalement lorsque vous tournez.

No apriete bruscamente el gatillo de gas.

Не держайте резко курок газа во время езды.



7 After you become used to the controls, experiment with the high performance possible at full throttle and full steering.

Geben Sie nach einiger Zeit mehr Gas und gewöhnen Sie sich an die volle Performance des Modells.

Une fois que vous avez une bonne prise en main des commandes radio, essayez d'aller de plus en plus vite tout en restant maître de votre voiture .

Una vez adquiere mayor práctica, puede empezar a aplicar máximo gas y a realizar giros más complicados.

После того, как Вы привыкните к органам управления, поэкспериментируйте с моделью на высокой скорости и полных углах отклонениях колес.



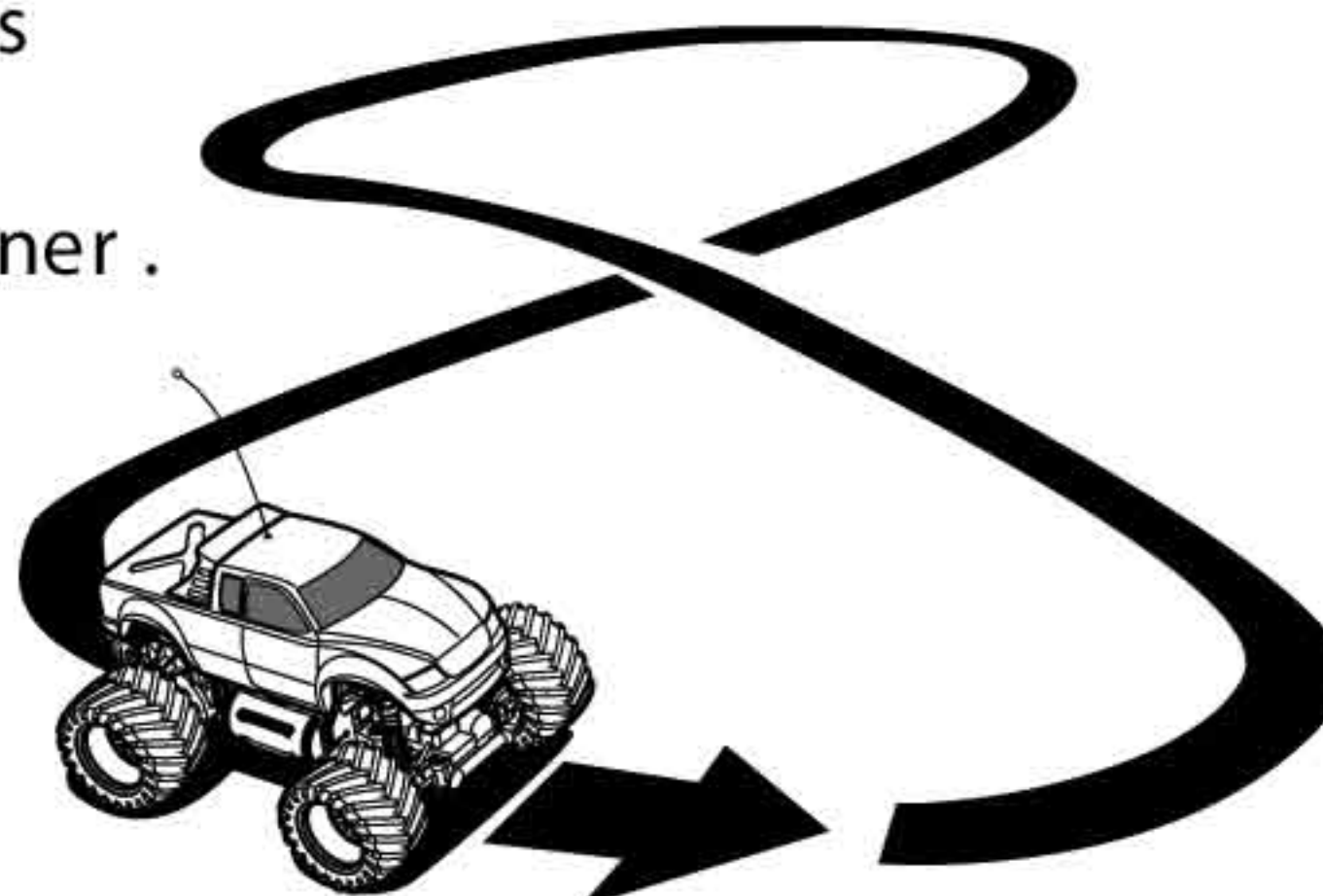
8 Practice doing figure 8s.

Fahren Sie Achten, um sich an das Einlenkverhalten des Modells zu gewöhnen.

Effectuez des tours en 8 (voir schéma) pour vous entraîner .

Practique realizando figuras en 8.

Попробуйте ездить по траектории в виде цифры 8.



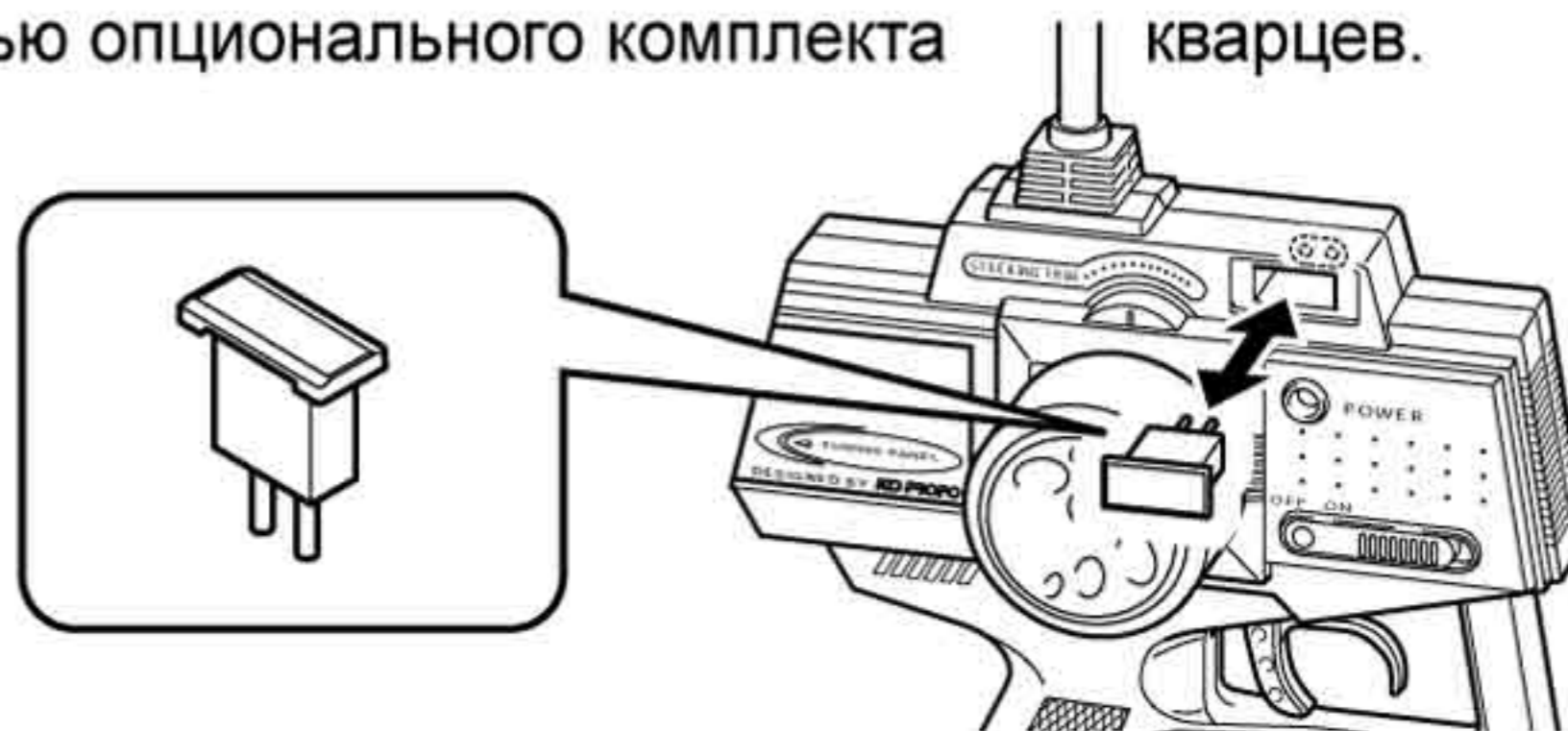
Changing Crystal / Quarzwechsel
Changer sa fréquence / Cambio de cristales / Замена кварца

- By using the optional Crystal Set, you can run two or more Mini-Z cars at the same time.
Durch den Einsatz unterschiedlicher Quarze, können mehrere Modelle gleichzeitig betrieben werden.
En utilisant des fréquences différentes, vous pouvez rouler à plusieurs Mini-Z en même temps.
Al utilizar los Cristales Opcionales, podrá competir con varios modelos al mismo tiempo.

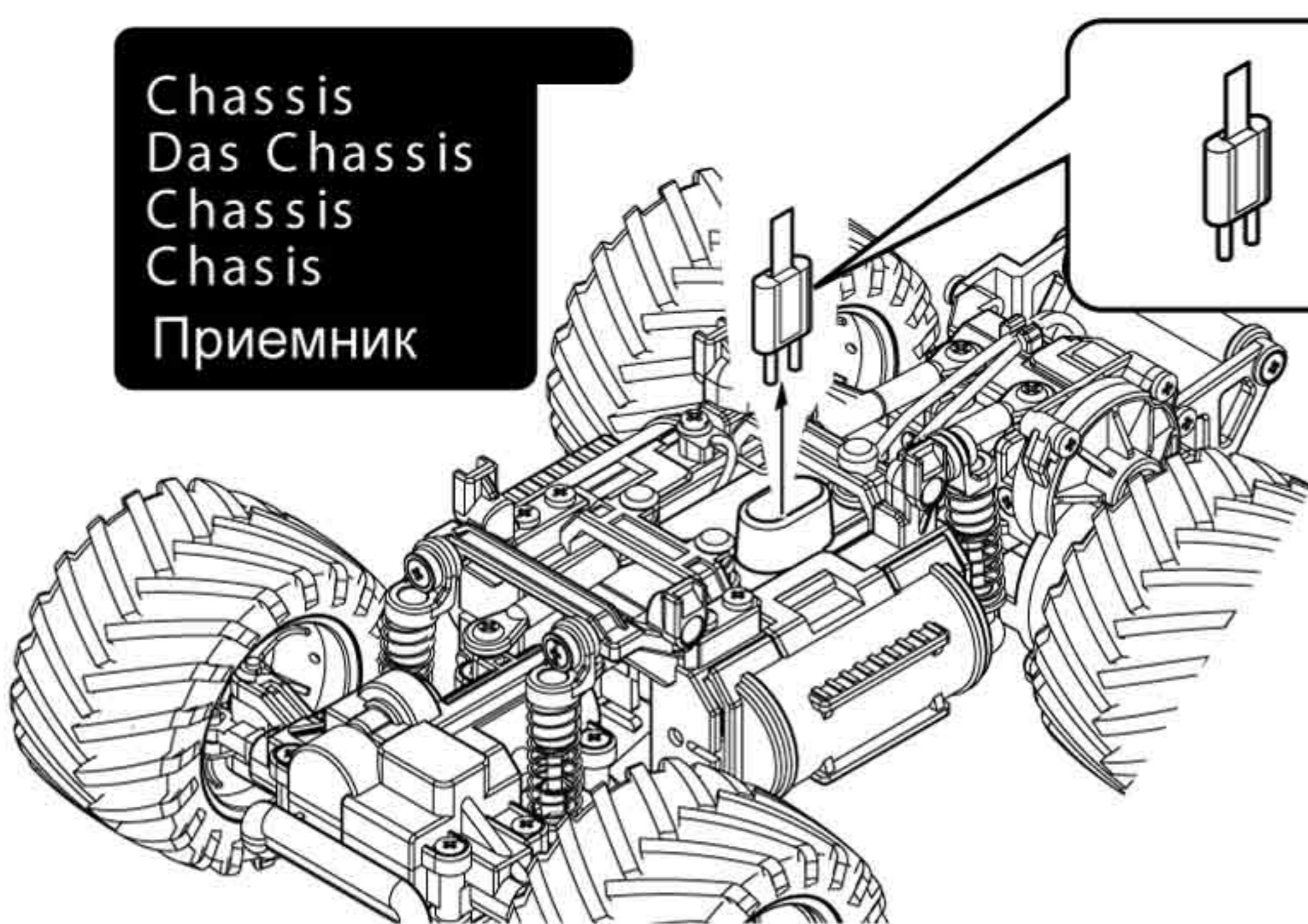
Если в одно и то же время ездят несколько моделей, убедитесь, что их рабочие частоты не совпадают. Если все же, они совпадают, то можно выйти из затруднительного положения с помощью опционального комплекта кварцев.

Transmitter
Sender
Radiocommande
Emisora
Передатчик

Crystal for Transmitter
Senderquarz
Quartz d'émission
Cristal emisora
Кварц для передатчика

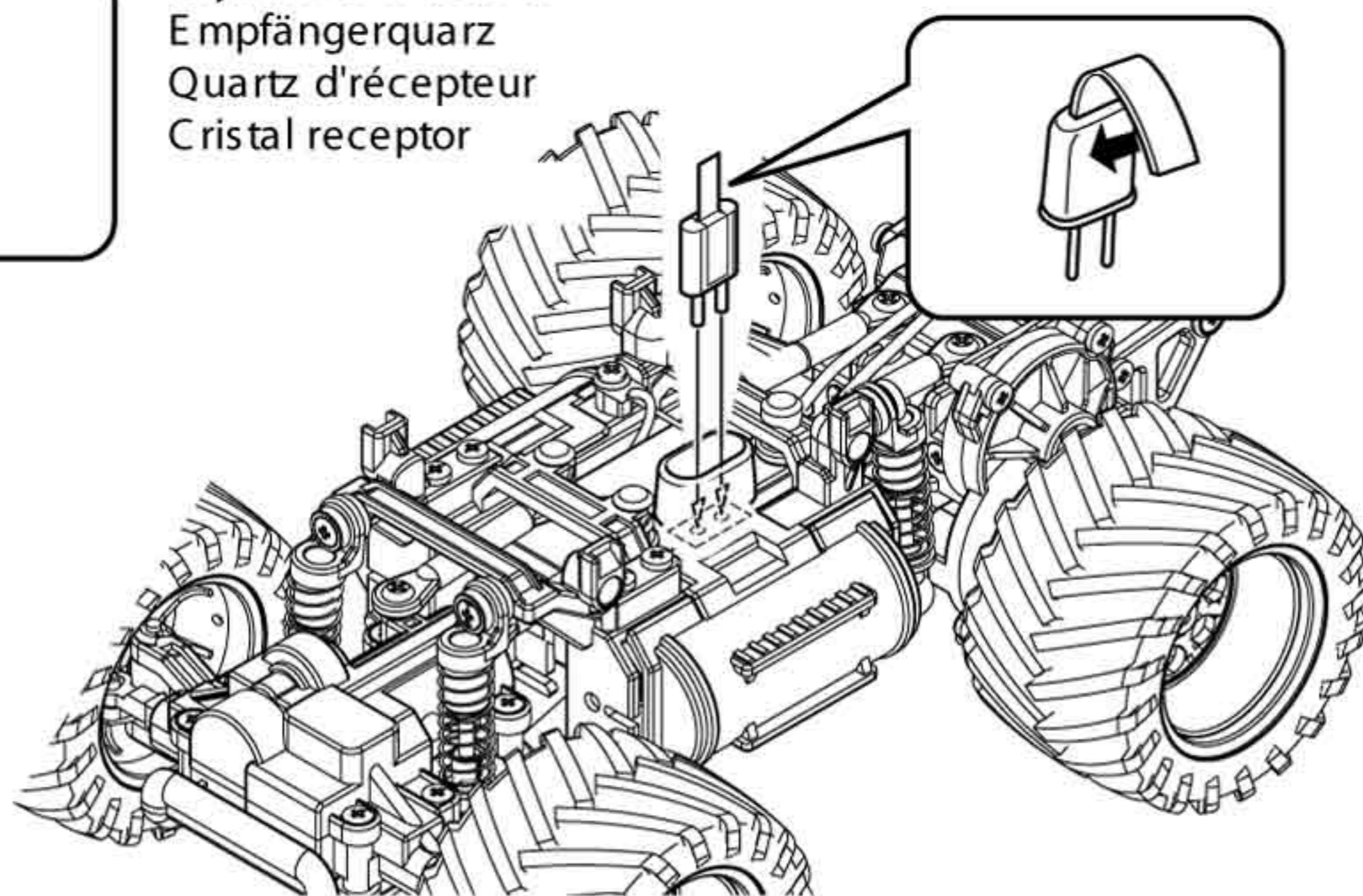


Chassis
Das Chassis
Chassis
Chasis
Приемник



Crystal for Receiver
Empfängerquarz
Quartz d'récepteur
Cristal receptor

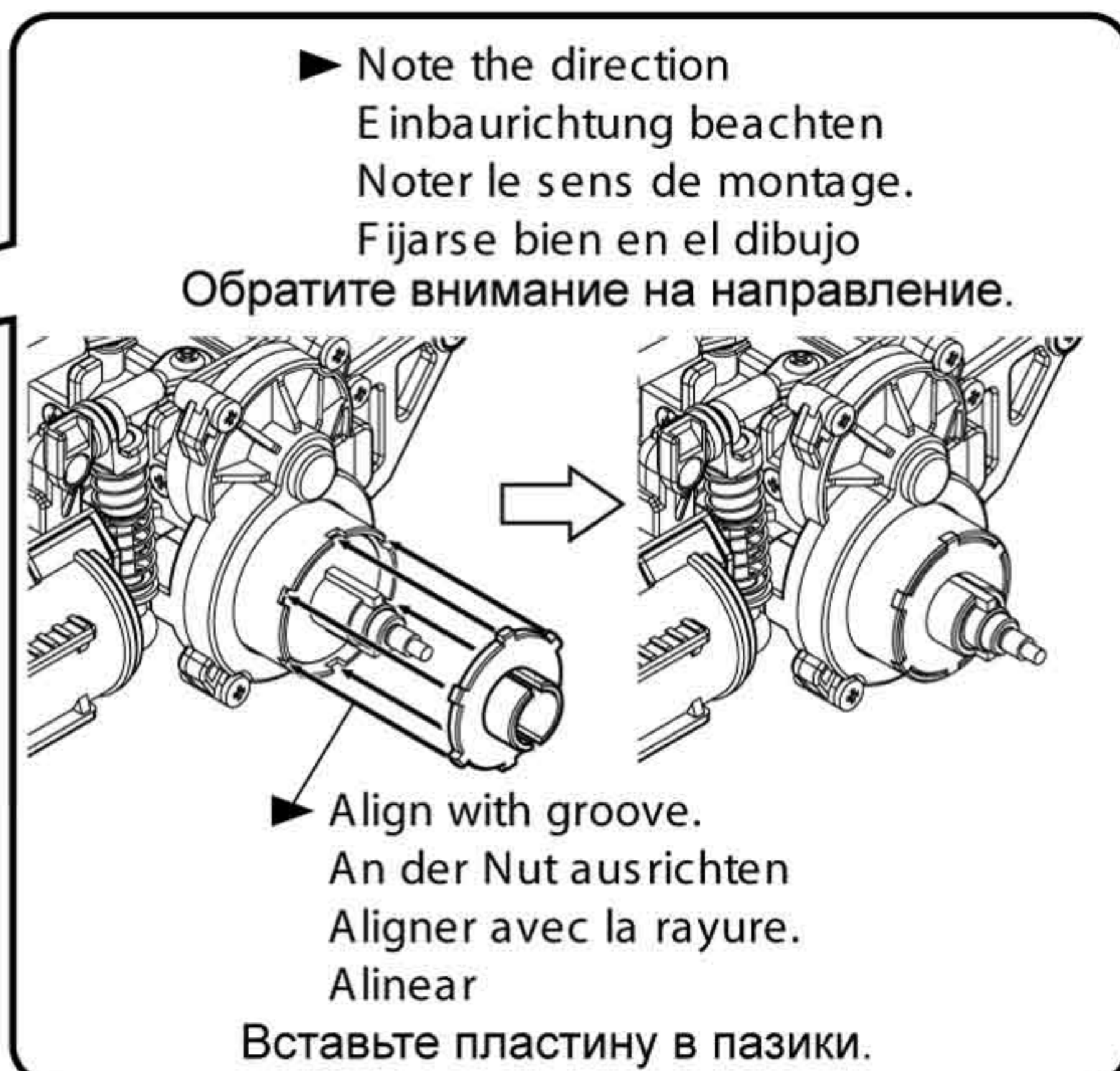
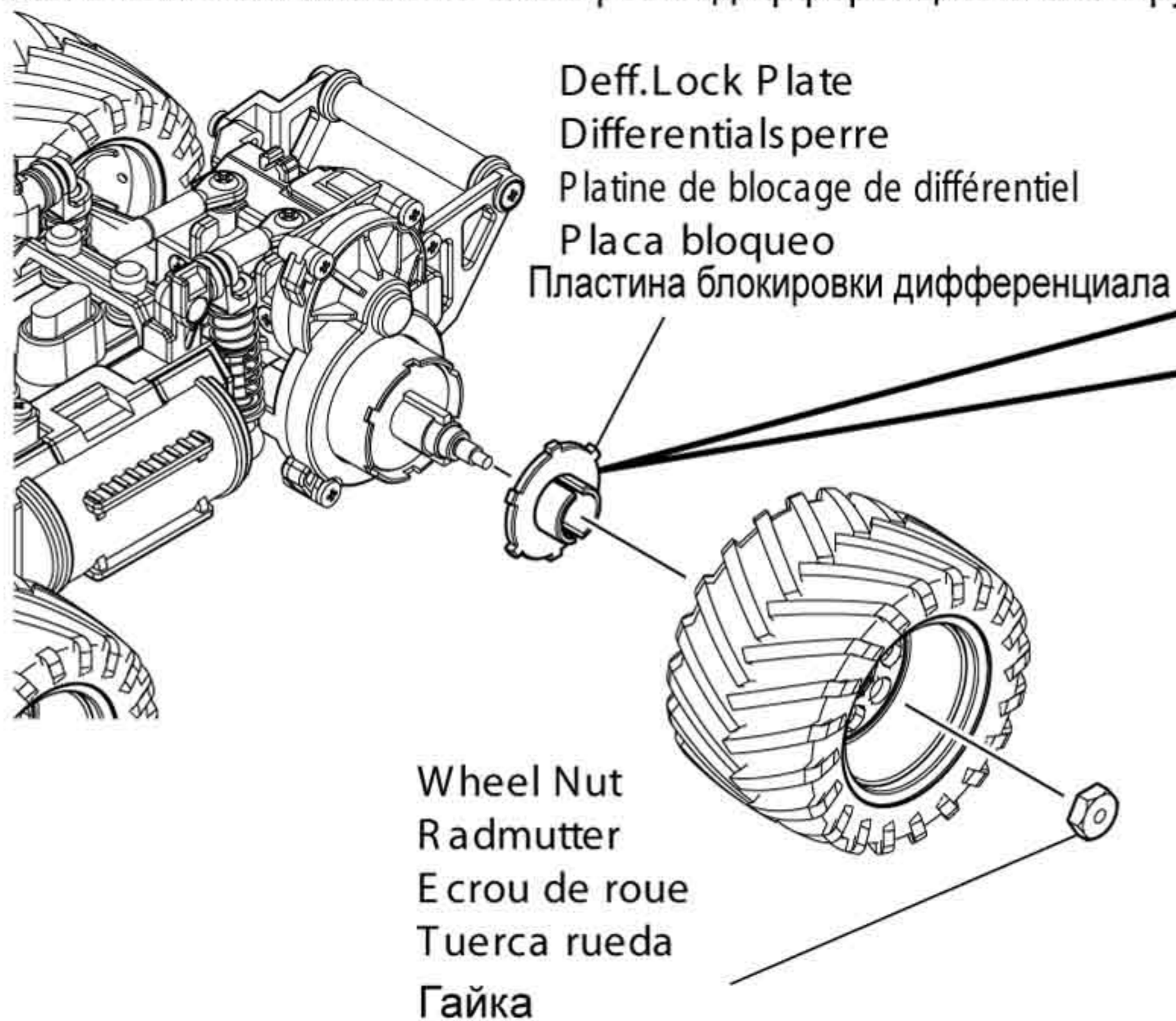
Кварц для приемника



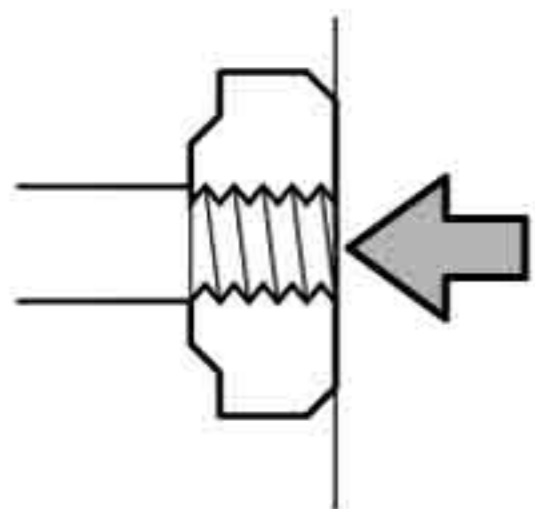
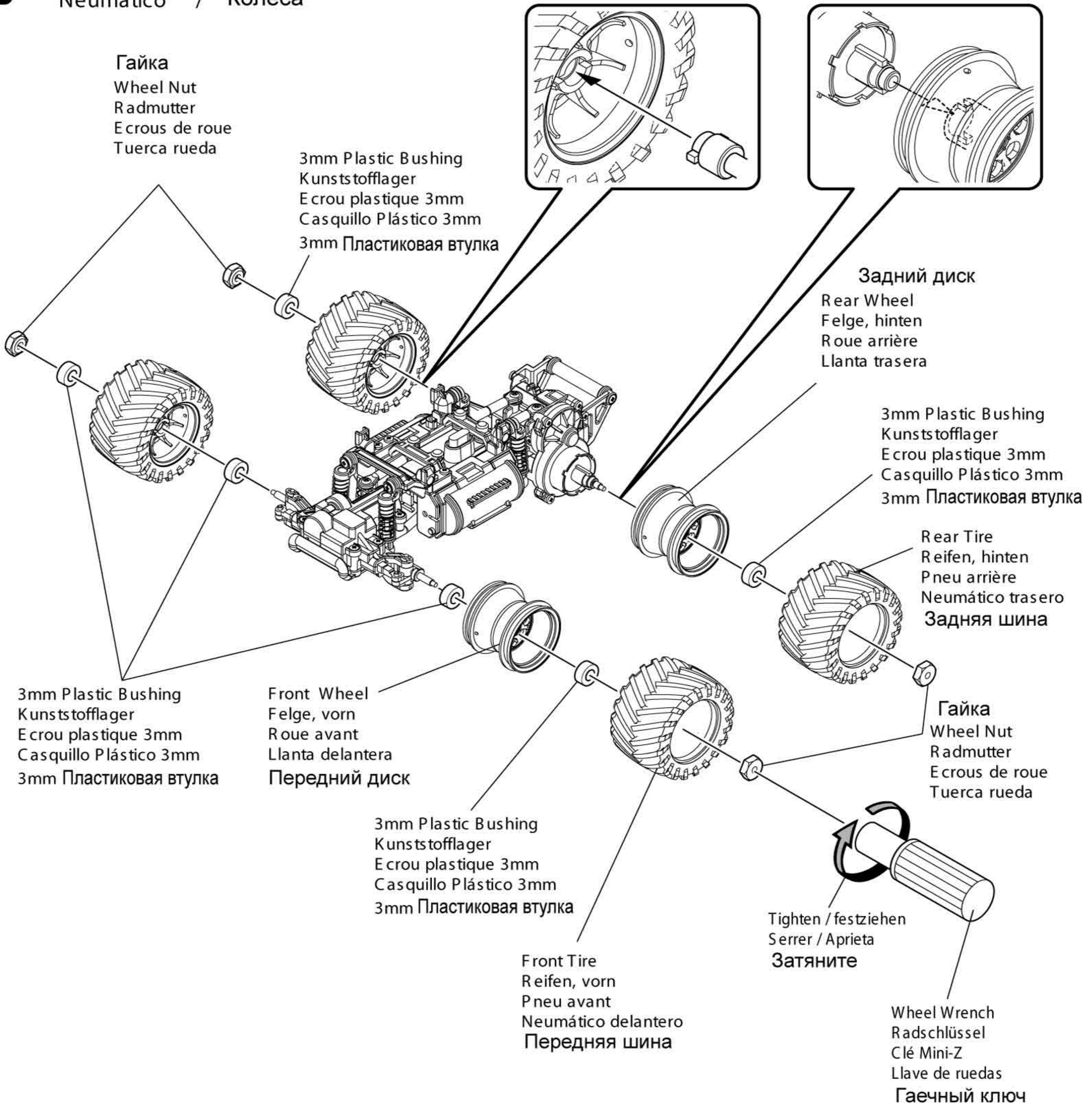
Installation of Diff. Lock Plate / Montage der Differentialsperre
Montage de la platine de blocage de diff. / Montaje de la placa bloqueo diferencial
/ Установка пластины блокировки дифференциала

- Included Diff-Lock Plate locks the differential gears to improve traction over uneven surfaces.
Die mitgelieferte Differentialsperre, sorgt für mehr Griff auf unebenen Pisten
La platine de blocage de différentiel fait office d'anti-patinage pour augmenter la motricité.
La placa bloqueo diferencial bloquea el mismo para mejorar la tracción sobre superficies rugosas.

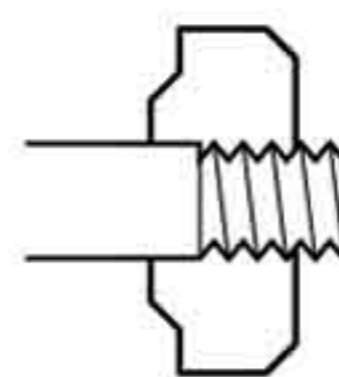
Включенная в комплект пластина блокировки дифференциала блокирует его для улучшения тяги при езде по неровной поверхности.



Tires / Die Räder / Pneus
Neumático / Колеса



Tighten to this point.
Bis zu diesem Punkt festziehen
Serrez comme indiqué sur le schéma.
Apriete hasta este punto
Затяните до этой отметки.

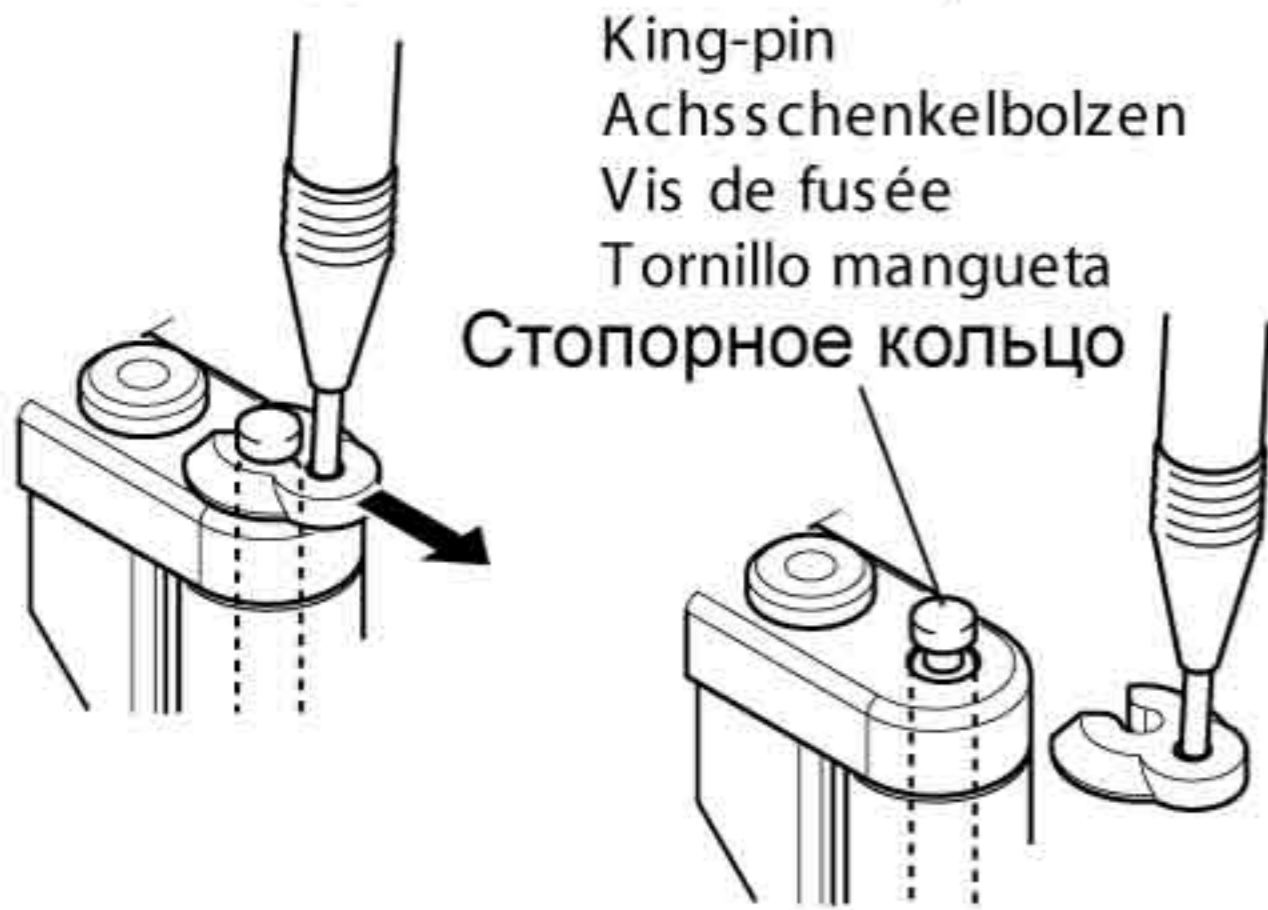


Over tighten.
zu stark angezogen
Trop serré
Demasiado apretada
Перетянуто

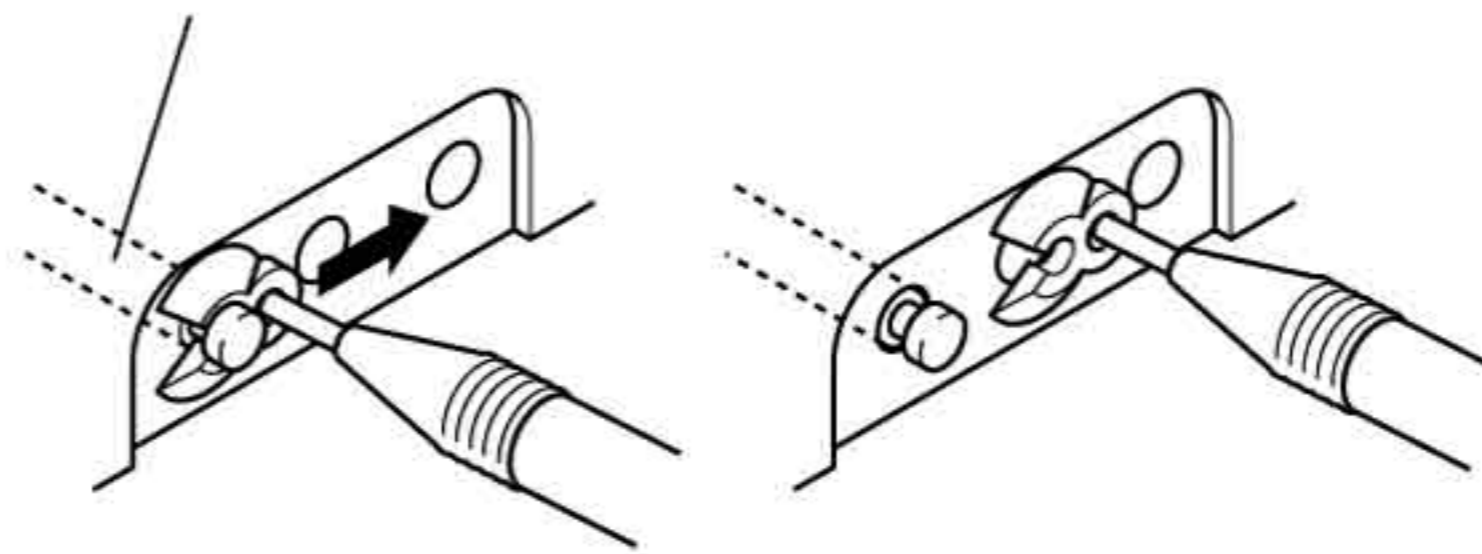
- After the wheel nut is installed, do not over tighten. If the tire can not easily rotate, loosen the wheel nut slightly.
Radmuttern nicht überdrehen. Das Rad muß sich nach der Montage leichtgängig drehen, ggf. die Mutter geringfügig lösen!
Serrez les écrous de roue en faisant attention à ce que les roues tournent librement.
Una vez apretada la tuerca de rueda, compruebe que la rueda gira suavemente. Afloje la tuerca si fuera necesario.
После того, как Вы наживили гайку, закрутите ее не перетягивая. Если колесо не может легко вращаться, открутите немного гайку.

Removing the C-Ring / Demontage des C-Ring / Démontage du clip en C. / Desmontaje del clip-C / Снятие стопорных колец

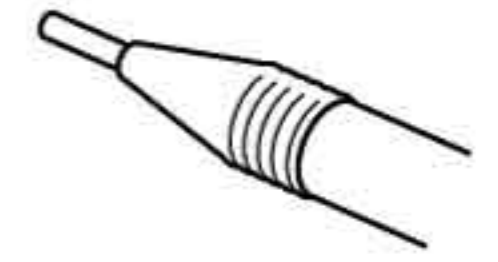
- Simply remove the C-Ring to change the King Pin or Suspension Shaft.
C-Ring demontieren, um die Achsschenkelbolzen und die Aufhängung zu warten
Pour changer l'axe de fusée, il faut simplement retirer le clip en C.
Desmonte el clip C para cambiar el tornillo mangueta o el eje de suspensión
Для замены пальца с шаровым наконечником или вала подвески бывает необходимо снять стопорное кольцо.



Вал подвески
Suspension Shaft
Welle
Axe de fusée.
Eje suspensión



Plastic Pencil Tip
Kunststoff-Spitze
Pointe de crayon plastique.
Lapiz de plástico
Кончик пластикового карандаша

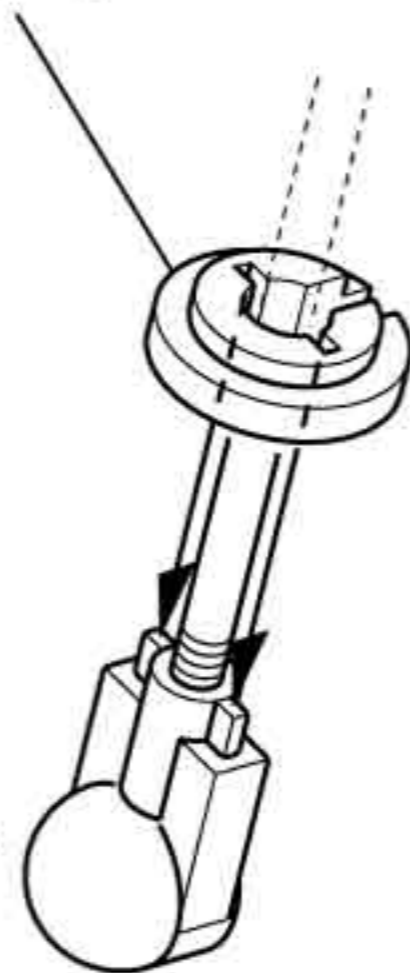
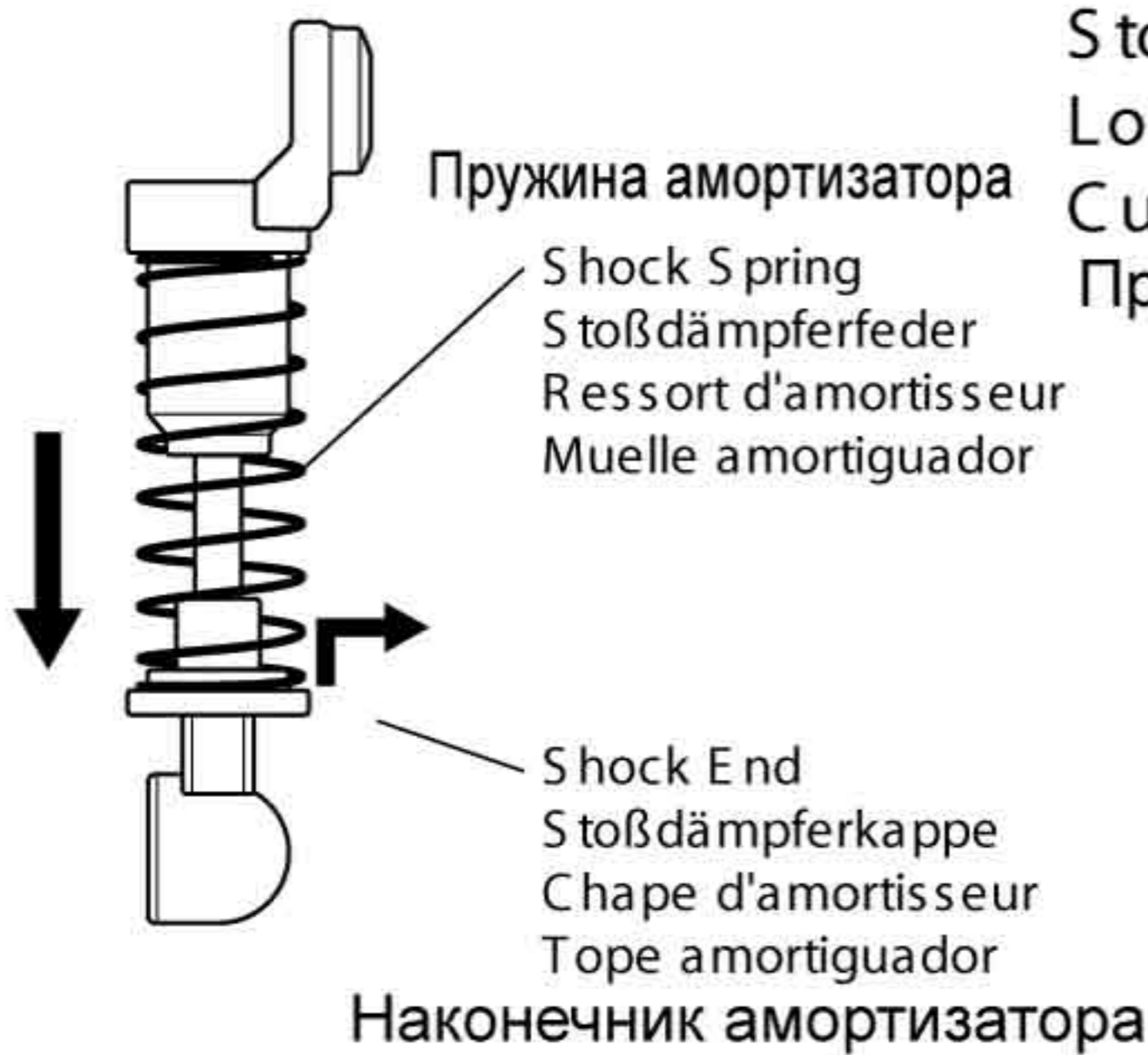


Стопорное кольцо
C-ring
C-Ring
Clip en C
Clip-C



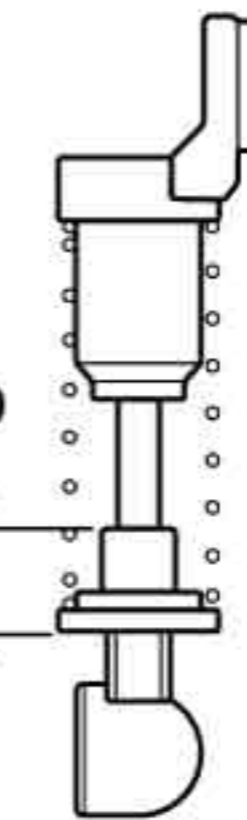
Changing Shock Springs / Austausch der Federn / Changement des ressorts d'amortisseur. / Cambio de los muelles de amortiguación / Замена пружин амортизаторов

- When attaching Shock Ends, align with the groove as per the illustration.
Stoßdämpfer Endstücke montieren, wie dargestellt.
Lors du montage, aligner les chapes comme illustré.
Cuando instale los topes, alinear tal y como muestra el dibujo.
При установке наконечников амортизаторов вставьте деталь в пазы.



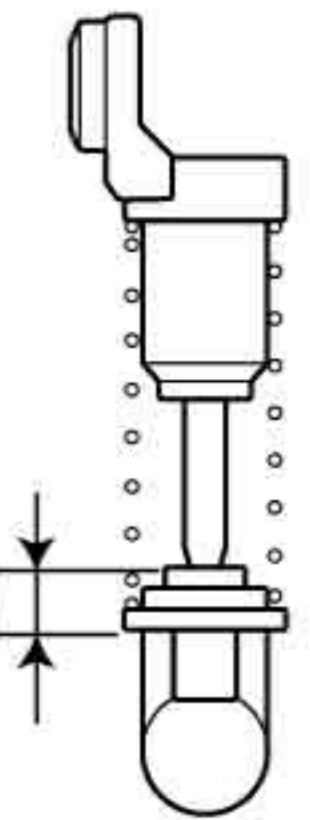
For Front
Für vorn
Pour l'avant.
Delantero
Для переднего

5mm



For Rear
Für hinten
Pour l'arrière.
Trasero
Для заднего

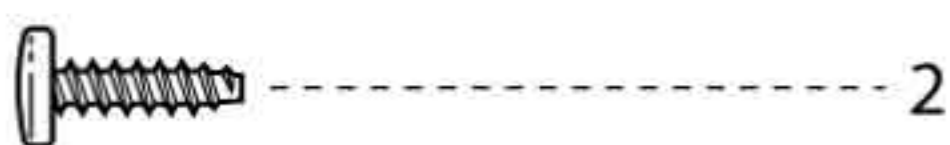
3mm



Connect the Motor Cords / Anschluß der Motorkabel

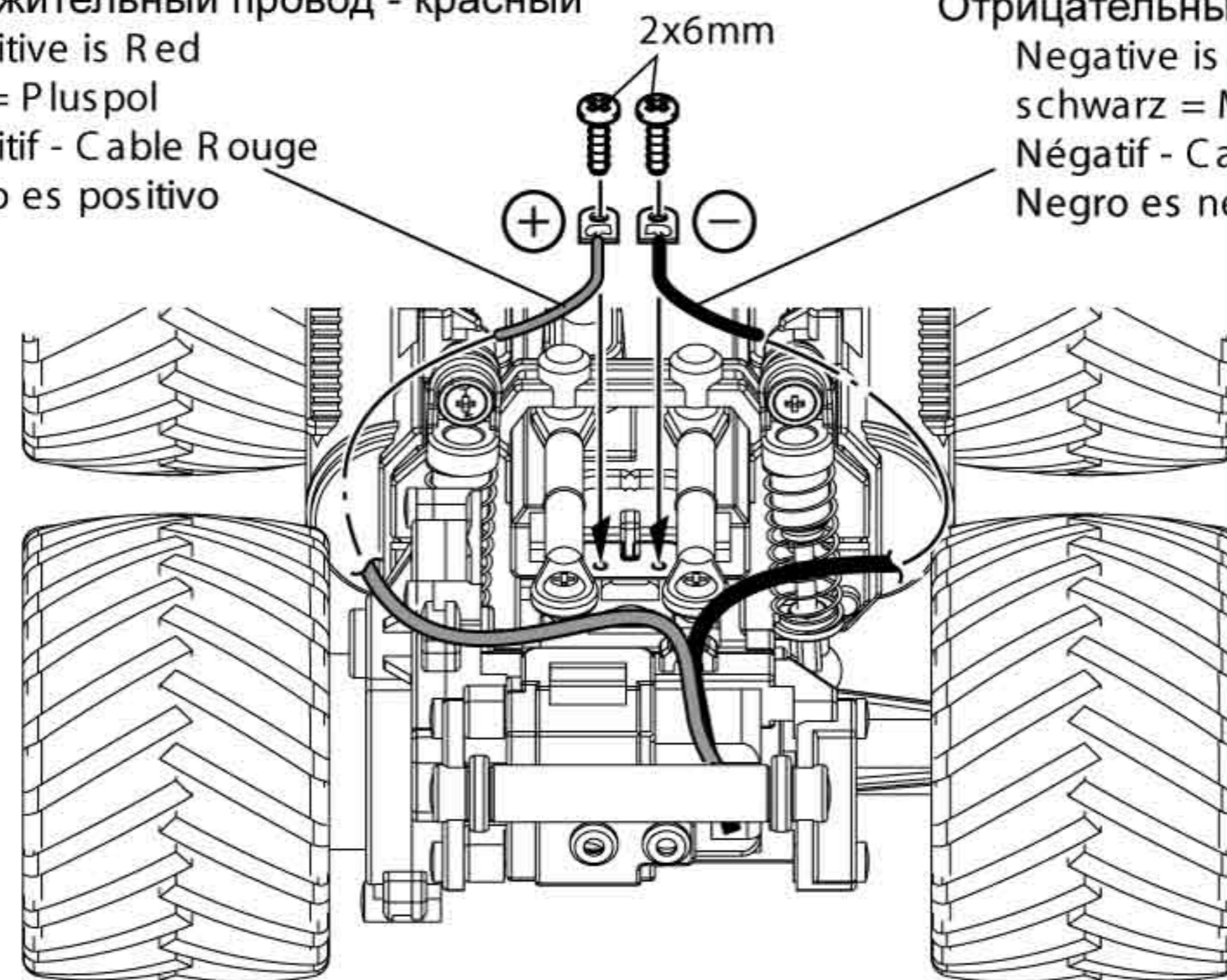
Connectez les câbles du moteur. / Conectar los cables del motor / Подсоедините шнуры, идущие от двигателя

2 x 6mm TP Screw Шуруп
LK Treibschraube
Vis TP 2x6mm
Tornillo 2x6mm TP



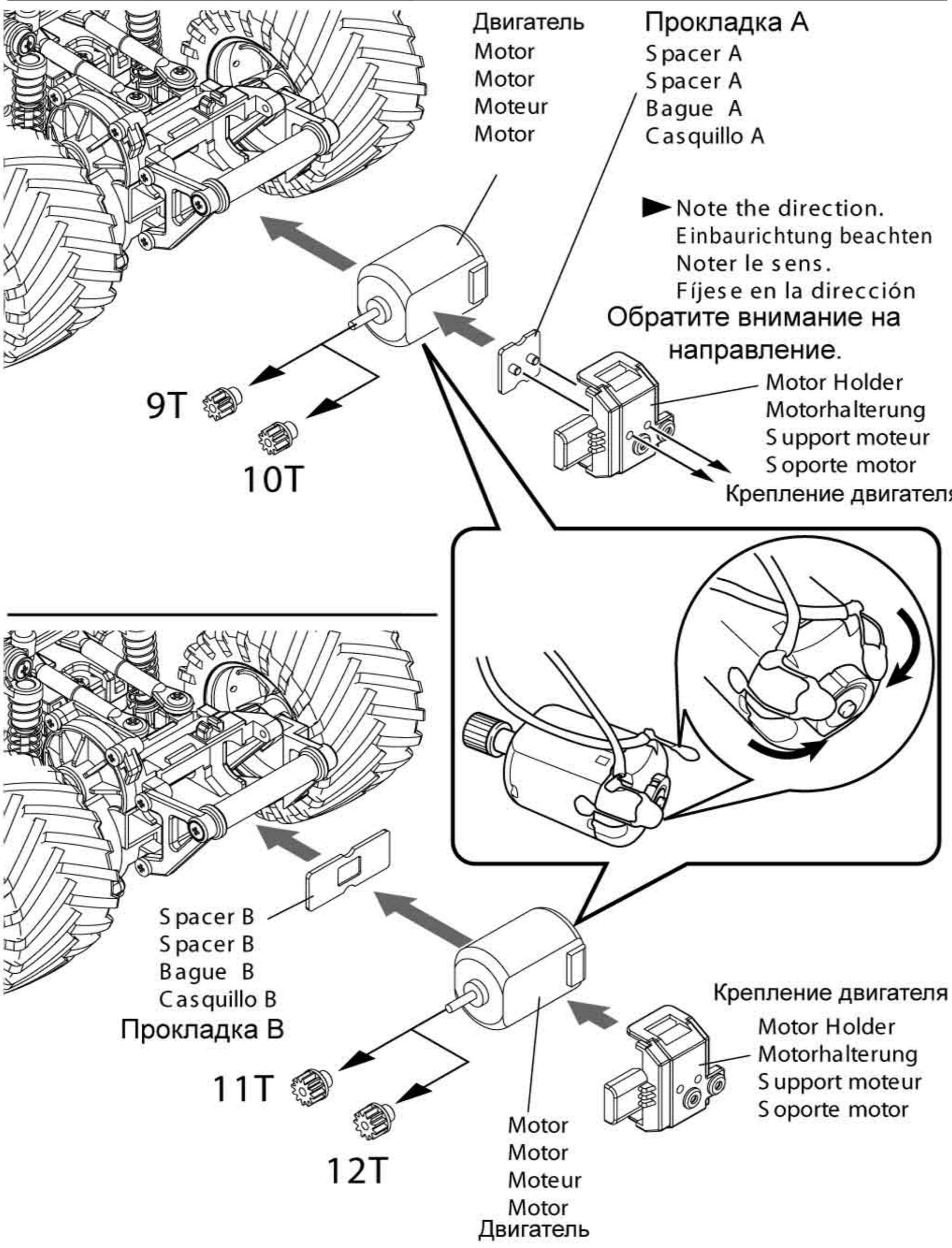
Положительный провод - красный
Positive is Red
rot = Pluspol
Positif - Cable Rouge
Rojo es positivo

Отрицательный провод - черный
Negative is Black
schwarz = Minuspol
Négatif - Cable Noir
Negro es negativo



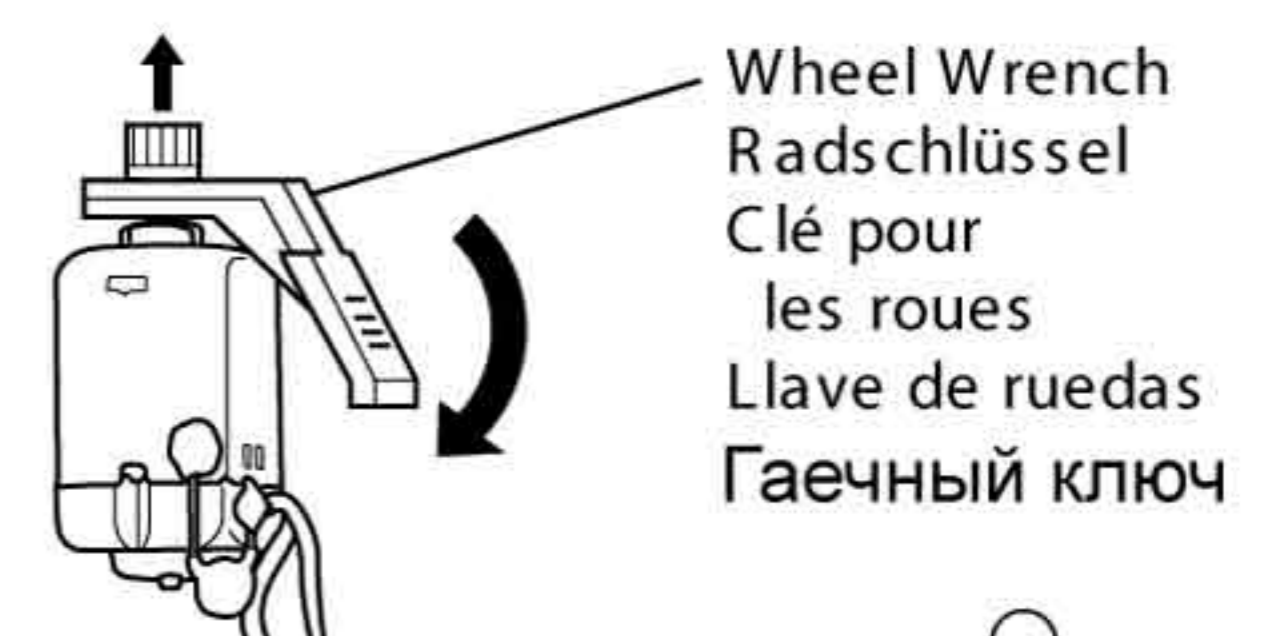
Adjustment of Gear Ratio / Die Justierung der Getriebeübersetzung / Rapport de vitesse / Ajuste de la Relación de Transmisión / Настройка передаточного числа

- Pinion Gear should always go with the Spacer. For replacement, refer to the chart and use proper combination with pinion and spacer. The 10T pinion comes factory installed.
- Verwenden Sie jeweils zum verwendeten Motorritzel den richtigen Abstandshalter für den Motor! Ab Werk ist ein Motorritzel mit 10 Zähnen montiert
- Le pignon doit toujours être utilisé avec une bague d'espacement. Se référer au tableau ci-contre pour adapter le pignon avec la ou les bague(s) d'espacement(s) correspondante(s).
- El engranaje debe siempre ir con un espaciador. Observe la tabla adjunta para realizar la combinación mas idónea. El modelo incorpora uno de 10T.
- Шестерня всегда должна стоять вместе с прокладкой. Для их замены смотрите таблицу и рисунки, чтобы подобрать подходящие шестерню и прокладку. В комплекте поставляется шестерня N 10T.

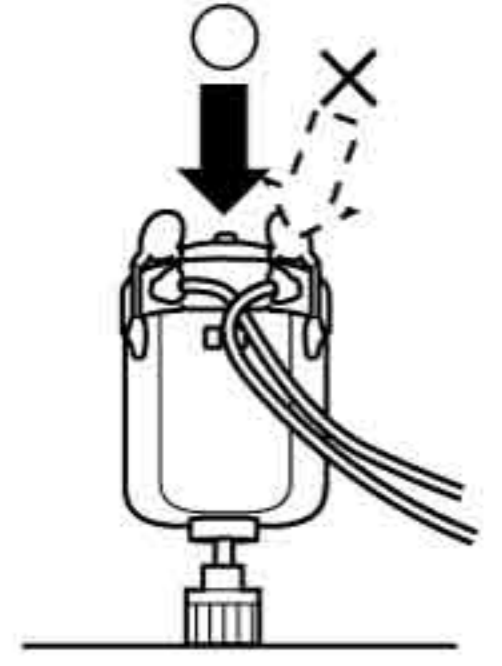


Pinion Gear Motorritzel Pignon Engranaje Шестерня	Max. Speed max. Speed Vitesse Max. Максимальная скорость	Acceleration Beschleunigung Accélération Aceleración Ускорение	Running Time Fahrzeit Autonomie Время пробега
9T	↓ Fast schnell Rapide Rápida Быстро	↑ Good besser Bonne Buena Хорошо	↑ Long länger Long Mayor Долго
10T			
11T			
12T			

Remove the Pinion Gear
Demontage des Motorritzels
Retirer le pignon moteur.
Desmontar el piñón
Снимите шестерню.



Attach the Pinion Gear
Montage des Motorritzels
Replacer le pignon moteur.
Montaje del piñón
Насадите шестерню.



► Mounting and removing the motor holder. / Die Motorhalterung / Montage et démontage du support moteur. / Montaje y desmontaje del soporte del motor / Снятие и крепеж крепления двигателя

● Removing
Die Demontage
Démontage
Desmontaje
СНЯТИЕ

● Mounting
Die Montage
Montage
Montaje
Крепеж

Attaching Wiring / Die Verkabelung

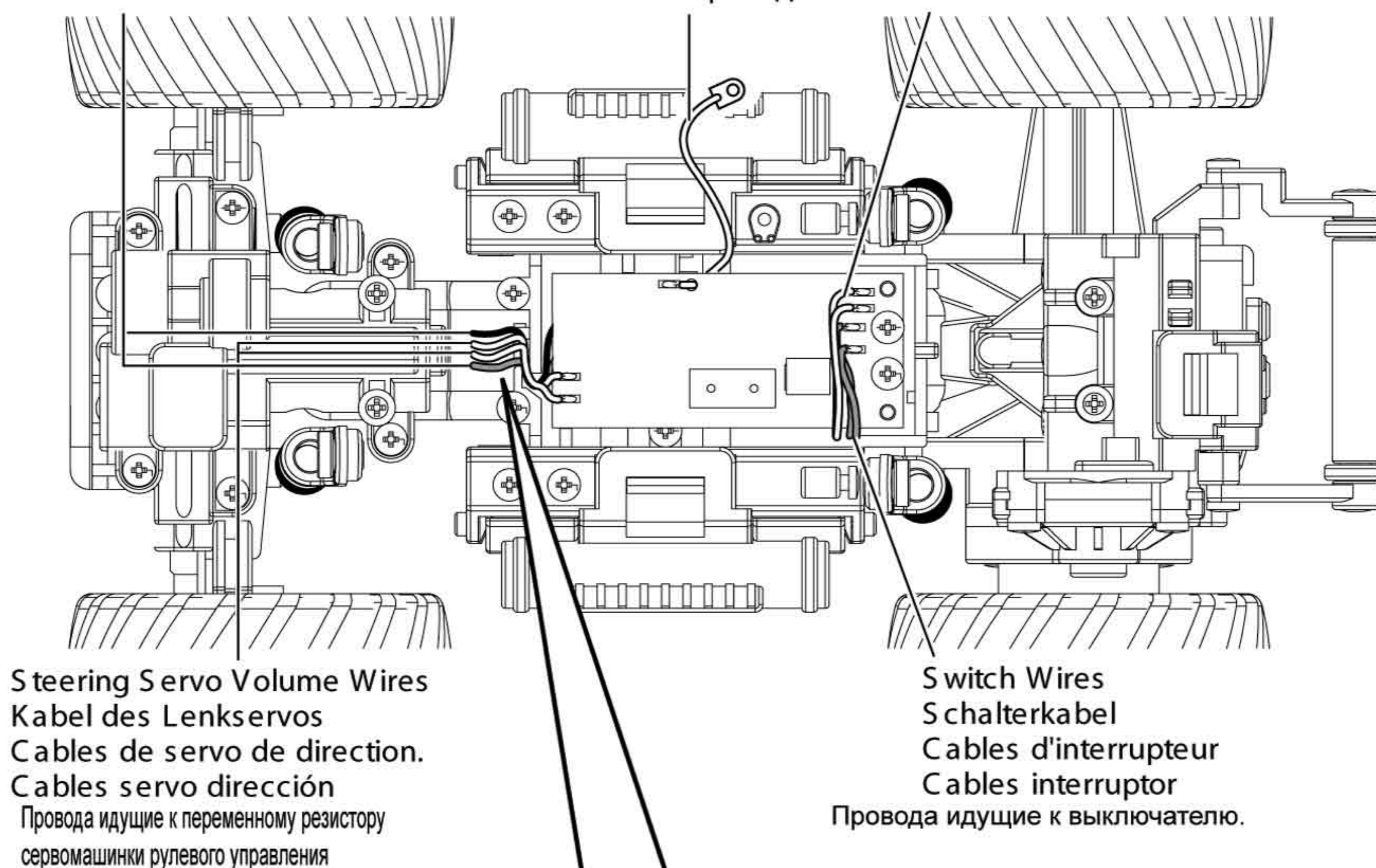
/ Rangement des cables / Conexiones de los cables / Подключение проводов

- Arrange the wires as shown in the illustration below.
Kabel zusammenfassen und verlegen, wie dargestellt.
Placer les différents cables comme illustré.
Prepare los cables tal y como se indica a continuación
Подсоедините провода так, как показано на нижнем рисунке.

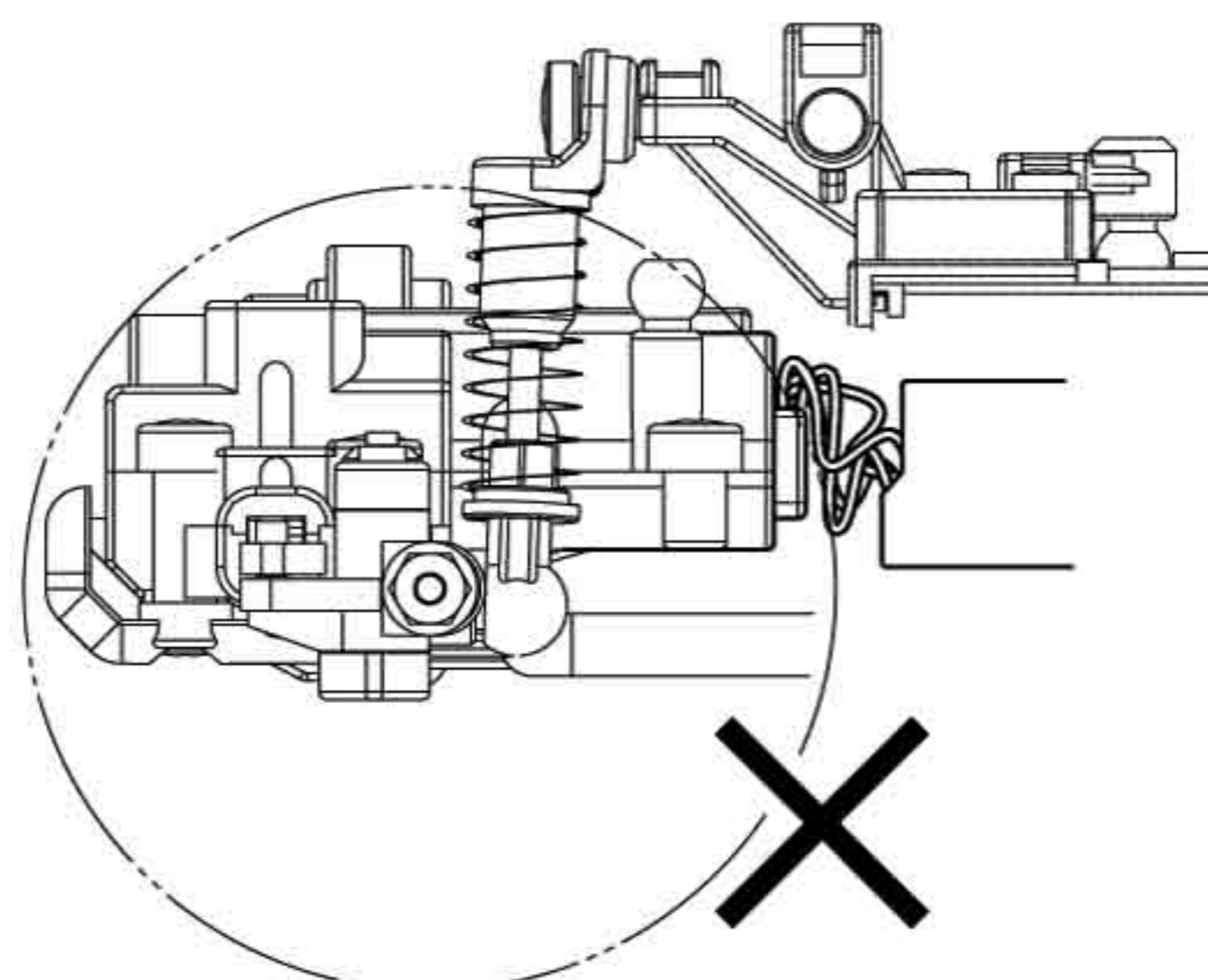
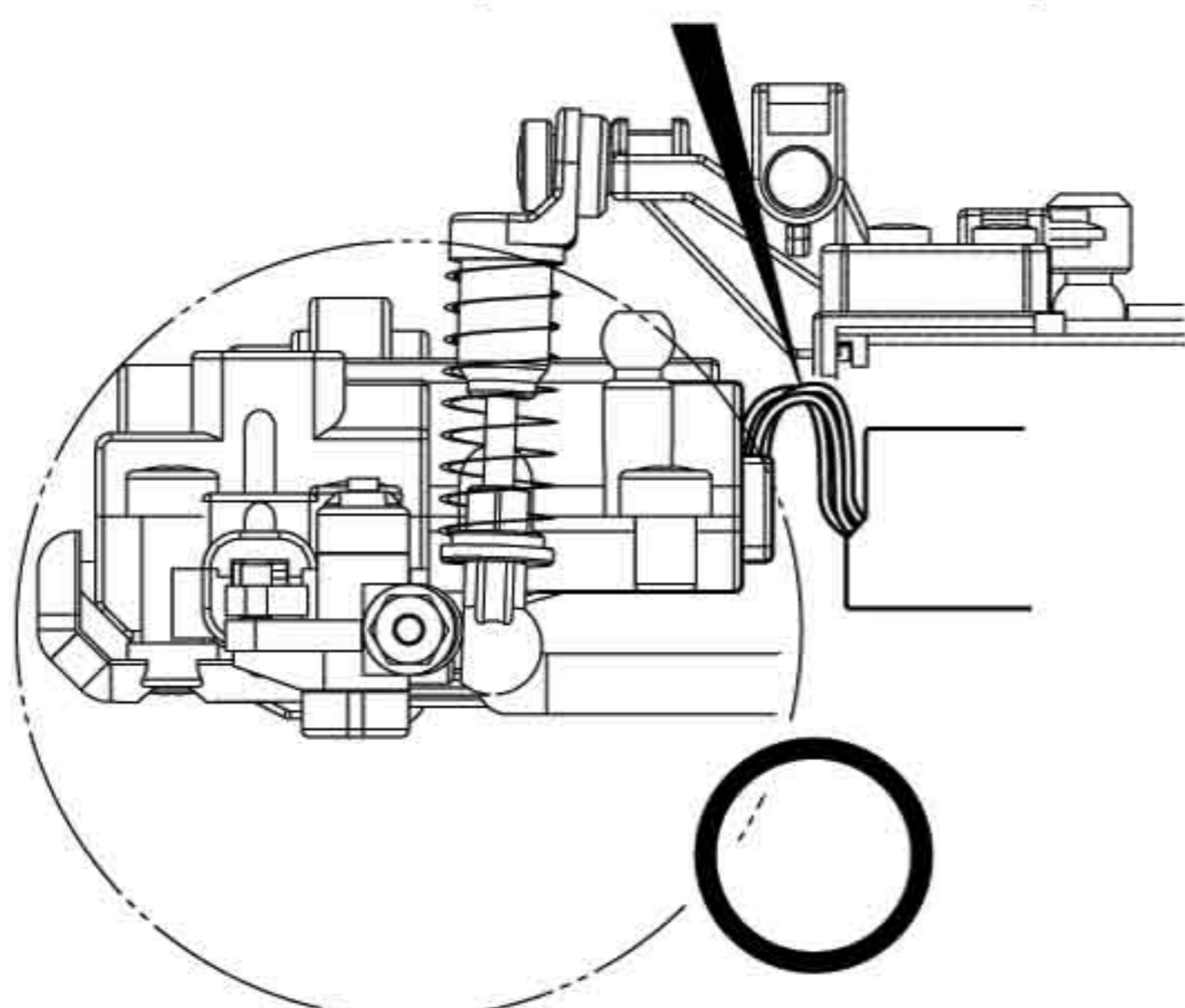
Провода идущие к двигателю
сервомашинки рулевого управления
Steering Servo Motor Wires
Kabel des Lenkservos
Cables de servo de direction.
Cables motor servo de dirección

Antenna Wire
Antenne
Fil d'antenne
Cable antena
Антенный провод

Провода питания для радиоаппаратуры
Power Wires for Circuit Board
Anschlußkabel
Cables d'unité de réception.
Cables circuito interno



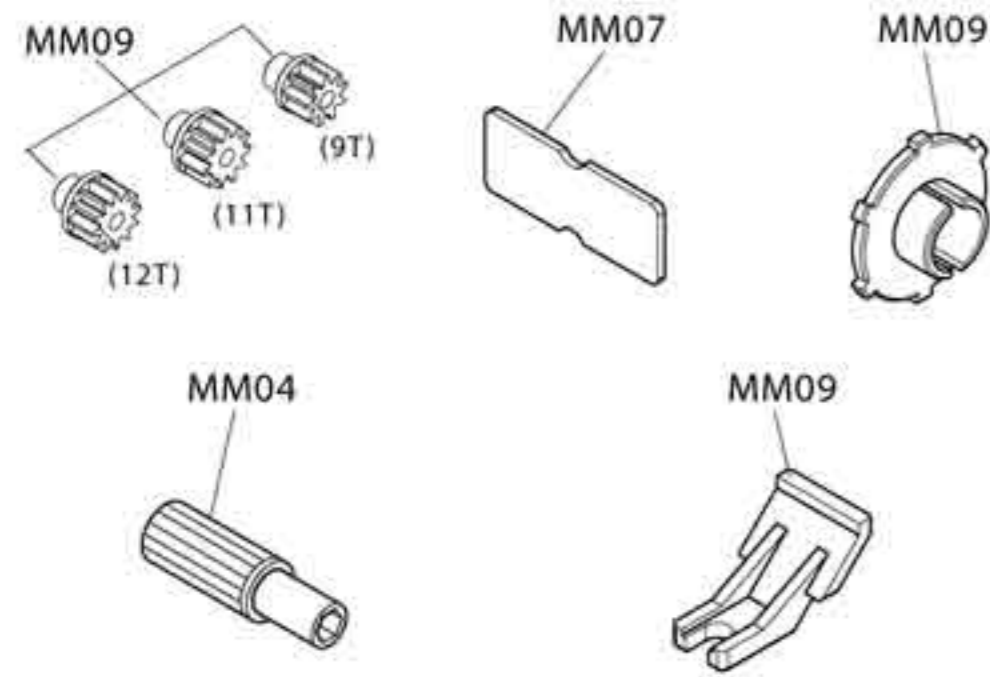
- Bring the 4 cords together and wire as per the illustration.
Führen Sie die 4 Drähte zusammen, wie dargestellt.
Réunir les cables comme illustré.
Junte los 4 cables tal y como se indica
Соедините 4 провода вместе и протяните так, как показано на рисунке.



TROUBLE SHOOTING / Разрешение трудных ситуаций

Проблема / Problem	Причина / Cause	Устранение / Correction
Model doesn't move Модель не движется	Transmitter or chassis power switch is not ON. Не включено питание передатчика или шасси.	Switch power on as per Instruction Manual P.14. Включите питание (стр.14 данной инструкции).
	Polarity or battery type is wrong. Полярности клемм и батарей не совпадают или не соответствующий тип батареек.	Check polarity and type as per Instruction Manual P.10,P.12. Проверьте полярность и тип батареек (стр.10,12 данной инструкции).
	Batteries have run down. Батарейки сели.	Change batteries as per Instruction Manual P.17. Смените батарейки (стр.17 данной инструкции).
Loss of Control Потеря управляемости	Batteries have run down. Батарейки сели.	Change batteries as per Instruction Manual P.17. Смените батарейки (стр.17 данной инструкции).
	Antenna is missing or not attached properly. Отсутствует антенна или неправильно подключена.	Attach Antenna and as per Instruction Manual P.10,11 and extend transmitter antenna. Вставьте антенну (стр.10-11 данной инструкции) и вытяните ее.
	R/C model using same band (frequency) is nearby. Модель, запускаемая другими людьми рядом с Вами работает на одной частоте (диапазоне), что и Ваша.	Run model in different area, or change the crystal (P.20) for a different band. Управляйте моделью в другом месте или поставьте кварц с другой рабочей частотой (стр.20).
	Main road or large steel pylon is nearby. Рядом расположена автотрасса или металлическая опора.	Run model in different area. Управляйте моделью в другом месте.
	Front Wheels vibrate side to side. Передние колеса вибрируют.	Due to high performance digital servo some vibration may occur. This is not a fault Из-за высоких характеристик цифровой сервомашинки может иметься некоторая вибрация. Это не дефект.
Doesn't Run Straight Модель не движется прямо	Steering Trim is not adjusted correctly. Не правильно настроен триммер рулевого управления.	Make adjustment as per Instruction Manual P.16. Произведите настройки подобные тем, что на стр.16.
	Front and Rear Wheel Nuts are too tight. Гайки на передних и задних колесах затянуты слишком туго.	Tighten Wheel Nuts as per Instruction Manual P.21. Затяните гайки на колесах так, как указано на стр.21.
Doesn't Stop Модель не останавливается.	Throttle Trim is not adjusted correctly. Триммер газа настроен неправильно.	Make adjustment as per Instruction Manual P.15. Произведите настройки подобные тем, что на стр.15.
Running Too Slowly Езда слишком медленна.	Batteries have run down. Батарейки сели.	Change batteries as per Instruction Manual P.17. Смените батарейки (стр.17 данной инструкции).
	Motor has lost power. Двигатель теряет мощность.	Change to spare motor as per Instruction Manual P.22,P.23. Смените двигатель, как указано на стр. 22-23.
	Front and Rear Wheel Nuts are too tight. Слишком туго затянуты гайки на передних и задних колесах.	Tighten Wheel Nuts as per Instruction Manual P.21. Затяните колесные гайки, как указано на стр.21.
	Dust or foreign objects are inside gears. Внутрь шестерней попала пыль или посторонние части.	Turn the power switch OFF and clean out Gears. Выключите питание и очистите шестерни.
Doesn't reverse Модель не едет в обратном направлении.	Sound goes from chassis. (Throttle Trim is not adjusted correctly.) Шасси производит звуки. (Триммер газа отрегулирован неправильно).	Make adjustment as per Instruction Manual P.15. Произведите настройки подобные тем, что на стр.15.

EXPLODED VIEW / EXPLOSIONSZEICHNUNG
/ ECLATf / DESPIECE / Покомпонентное представление



Spare Parts / Ersatzteile
/ Pieces detachees. / Repuestos
/ Запчасти

No.	Description		
MM01	Servo Case Set Кожух сервомашинки	450	200
MM02	Knuckle & Tie Rod Set Комплект кулака и соединительной тяги	650	
MM03	Servo Saver Set Комплект сервосейвера	450	
MM04	Chassis Small Parts Set Набор малых деталей шасси	450	
MM05	Wheelie Bar Set Задняя опора	400	
MM06	Shock Stay Set Комплект стойки амортизатора	400	
MM07	Gear Box Set Крепление и прокладка двигателя	450	
MM08	Suspension Arm Set Набор рычагов подвески	350	
MM09	Gear Set Набор шестерен	800	
MM10	Shaft Set Набор осей	750	
MM11	Screw Set Набор винтов	350	
MV01	Main Chassis Set Набор основного шасси	900	
MV09	Shock Set Набор амортизаторов	800	
MV14	Pillow Ball Set Набор шаровых опор	500	
MV15	R/C Unit Set Приемник и регулятор оборотов	8000	
MZ8-1	Servo Gear Set Набор шестерней сервомашинки	400	
MZ8-3	Servo Gear Shaft Set Набор валов редуктора сервомашинки	350	
MZ9	Motor Set Набор двигателя	900	
MZ10	Antenna Set Набор антенны	350	

► The optional parts should be used for the parts marked with **OP**.
► **OP** - опциональные части

