

- En **Instruction Manual**
- De **Bauanleitung**
- Fr **Manuel de montage**
- 日本語 **取扱説明書**

nitro MT 2 G3.0



HPI
RACING

En Thank you

- Thank you for selecting this HPI RACING product! This kit is designed to be fun to drive and uses top quality parts for durability and performance. The instruction manual you are reading was designed to be easy to follow yet thorough in its explanations. HPI Racing wants you to enjoy driving your new R/C kit. If you come across any problems or need some help getting through a step, give us a call and we will do our very best to help you. You can also contact us on the internet at www.hpiracing.com.
- This is a high performance R/C kit, and it requires regular maintenance for best performance. If you don't do regular maintenance the performance will suffer. HPI has all the necessary parts and accessories available to keep your car performing at its best.
- The caution or attention symbols will warn you about steps that can be very dangerous. Please read and understand the instructions carefully before proceeding.



Cautions
Warnhinweise
Précautions
警告

Failure to follow these instructions can damage your kit, and cause serious bodily injury or death.



Attention
Achtung
Attention
注意

Failure to follow these instructions can cause injury to yourself or others. You might also cause property damage or damage your kit.



Cautions
Warnhinweise
Précautions
警告

If you make changes or adjustments not shown in the instruction manual, your vehicle may be damaged.

To prevent any serious personal injury and/or damage to property, please be responsible when operating all remote controlled models. Extra attention is called for when operating any glow fuel powered model. These models can exceed speeds of 30 m.p.h. and use highly poisonous and flammable fuels.

Before Running
While Operating

- Please read manual (with parent, guardian or a responsible adult if necessary).
- Please do not run on a public street, this could cause serious accidents, personal injuries and/or property damage.
- Please do not run near pedestrians or small children.
- Please do not run in small or confined areas.

Before Operating

- Make sure that all screws and nuts are properly tightened.
- Always use fresh batteries for your transmitter and receiver to avoid losing control of the model.
- Make sure no one else is using the same radio frequency as you are using.
- Please confirm the neutral throttle position.

After Running

- Shut off engine first, then turn off receiver switch and turn off transmitter last.
- After running RTR NITRO RS4 MT-2 G3.0, it is necessary to perform routine maintenance. Failure to do this can result in increased wear and damage to the engine and chassis.

Heat, Fire, and Fuel Safety

- Never use gasoline in a glow engine. Use glow fuel specifically designed for model car engines.
- Do not run near open flames or smoke while running your model or while handling fuel.
- Always store fuel in a well ventilated place, away from heating devices, open flames, direct sunlight, or batteries. Keep glow fuel away from children.
- Glow fuel is flammable and poisonous. Glow fuel powered model engines emit poisonous vapors and gasses. These vapors irritate eyes and can be highly dangerous to your health.
- Be aware that some parts will be hot after operation. Do not touch the exhaust or the engine until they have cooled.



De Danke

- Vielen Dank, dass Sie sich für HPI RACING entschieden haben! Dieses Auto soll Spaß machen und verwendet nur hochwertige Materialien für beste Leistungen und Haltbarkeit. Die Anleitung, die Sie gerade lesen, ist einfach zu verstehen und dabei sehr ausführlich. HPI Racing will, dass Sie Erfolg und Spaß mit Ihrem neuen Modell haben! Falls es dennoch einmal zu Problemen kommen sollte, melden Sie sich bei uns. Wir werden alles in unserer Macht stehende tun, um zu helfen. Sie können uns auch gerne unter www.hpiracing.com kontaktieren.
- Dies ist ein hochleistungs RC-Auto und benötigt regelmäßige Wartung. Wenn Sie diese Wartungsarbeiten nicht durchführen wird die Leistung des Autos darunter leiden. Alle zur Wartung benötigten Teile sind bei HPI erhältlich.
- Die Warnsymbole weisen Sie auf gefährliche Bauabschnitte hin. Bitte lesen und verstehen Sie die Anweisungen bevor Sie sie durchführen.



Cautions
Warnhinweise
Précautions
警告

Wenn Sie diesen Anweisungen nicht folgen, können Sie oder Ihr Auto Schäden davontragen.



Attention
Achtung
Attention
注意

Wenn Sie diesen Anweisungen nicht folgen, können Sie oder andere verletzt werden. Es kann auch sein, dass dabei Sachschaden an anderen Dingen oder ihrem Auto entsteht.



Cautions
Warnhinweise
Précautions
警告

Wenn Sie Änderungen oder Einstellungen an Ihrem Fahrzeug vornehmen, die nicht in der Anleitung beschrieben sind, kann es beschädigt werden.

Um Sachschaden und Verletzungen zu vermeiden, bitten wir Sie beim Fahren mit ferngesteuerten Modellen vorsichtig vorzugehen. Besondere Vorsicht ist bei Modellen mit Verbrennungsmotor geboten. Diese Modelle können deutlich schneller als 50km/h werden und verwenden leicht entzündliche Kraftstoffe.

Vor dem Fahren

- Bitte lesen Sie die Anleitung (mit einem Erwachsenen)

Während dem Fahren

- Fahren Sie bitte nicht auf öffentlichen Straßen. Dies kann zu schweren Unfällen mit Personen- und/oder Sachschaden führen.
- Fahren Sie bitte nicht in der Nähe von Fußgängern und Kindern.
- Fahren Sie bitte nicht auf zu kleinen oder begrenzten Plätzen.

Vor dem Fahren

- Vergewissern Sie sich, dass alle Schrauben und Muttern korrekt sitzen.
- Verwenden Sie immer frische Batterien im Sender und Empfänger um nicht die Kontrolle über das Auto zu verlieren.
- Achten Sie darauf, dass niemand anderes mit dem selben Quarz fährt.
- Überprüfen Sie, dass die Servos auf Neutralposition stehen.

Nach dem Fahren

- Schalten Sie den Motor aus, danach den Empfänger und als letztes den Sender.
- Nach dem Fahren mit dem RTR NITRO RS4 MT-2 G3.0 ist regelmäßige Wartung nötig. Dies nicht zu tun, kann den Verschleiß erhöhen oder den Motor beschädigen.

Feuer und Sicherheitshinweise zum Kraftstoff

- Verwenden Sie niemals Benzin in einem Modellmotor. Verwenden Sie speziellen Kraftstoff für Modellmotoren.
- Fahren Sie nicht in der Nähe von Feuer und rauchen Sie nicht, wenn Sie Ihr Modell betreiben oder mit Kraftstoff hantieren.
- Bewahren Sie den Kraftstoff nur in gut belüfteten Räumen auf. Weit entfernt von Heizkörpern, Feuer, Sonnenlicht oder Batterien. Halten Sie den Kraftstoff von Kindern fern.
- Der Kraftstoff ist brennbar und giftig. Die Abgase von Modellmotoren sind sehr giftig. Diese Abgase können blind machen und Ihre Gesundheit schädigen.
- Denken Sie daran, dass einige Teile sehr heiß werden können. Berühren Sie nicht den Auspuff oder den Motor, bevor diese abgekühlt sind.



Fr Merci

- Merci d'avoir choisi ce produit HPI Racing ! Ce kit a été conçu pour être amusant à conduire, et utilise des pièces de la plus haute qualité pour la longévité et les performances. Le manuel d'utilisation qui est entre vos mains a été conçu pour vous fournir des explications faciles à suivre mais complètes. HPI Racing espère que vous aurez plaisir à piloter votre nouveau kit radio-commandé. Si vous rencontrez des problèmes ou si vous avez besoin d'aide pour une étape, appelez-nous et nous ferons de notre mieux pour vous aider. Vous pouvez aussi nous contacter par Internet sur www.hpiracing.com.
- Ceci est un kit radio-commandé de hautes performances, et requiert un entretien régulier pour donner le meilleur de lui-même. Si vous n'effectuez pas un entretien régulier, les performances en souffriront. HPI a toutes les pièces et les accessoires nécessaires pour maintenir les performances de votre véhicule à leur meilleur niveau.
- Les symboles attirant votre attention vous avertiront des étapes qui peuvent être très dangereuses. Veuillez lire soigneusement les instructions et bien les comprendre avant toute utilisation.



Cautions
Warnhinweise
Précautions
警告

En ne suivant pas ces instructions vous pourriez endommager votre kit, et provoquer de sérieux dégâts corporels ou même mortels.



Attention
Achtung
Attention
注意

En ne suivant pas ces instructions vous pourriez vous blesser vous-même ou blesser d'autres personnes. Vous pourriez également provoquer des dégâts matériels ou endommager votre kit.



Cautions
Warnhinweise
Précautions
警告

Avant de faire courir le véhicule
Lors du fonctionnement

Avant de mettre en marche

Après l'arrêt

Sécurité du carburant contre l'incendie



Si vous apportez des modifications ou faites des réglages qui ne sont pas indiqués dans le manuel d'instruction, votre véhicule pourrait être endommagé. Pour éviter toute blessure corporelle et/ou dommage aux biens, veuillez agir d'une façon responsable lorsque vous faites fonctionner des modèles réduits télécommandés. Une attention particulière est nécessaire lorsque vous utilisez un modèle thermique. Ceux-ci peuvent atteindre des vitesses de 50 km/h et utilisent des carburants hautement toxiques et inflammables.

- Veuillez lire le manuel avec un parent ou un adulte responsable.
- Ne faites pas fonctionner sur une voie publique, cela pourrait provoquer des accidents graves, des blessures corporelles et/ou des dommages aux biens.
- Ne faites pas fonctionner à proximité de piétons ou d'enfants en bas âge.
- Ne faites pas fonctionner dans des lieux petits ou fermés.
- Veuillez vérifier que toutes les vis et tous les boulons sont correctement serrés.
- Utilisez toujours des batteries nouvellement chargées pour l'émetteur et le récepteur afin d'éviter de perdre le contrôle du véhicule.
- Vérifiez que personne d'autre n'utilise la même fréquence radio que vous.
- Veuillez vérifier la position neutre de l'accélérateur.
- Éteignez d'abord le moteur, puis le récepteur, et éteignez l'émetteur en dernier.
- Après avoir fait rouler la RTR NITRO RS4 MT-2 G3.0, il est nécessaire d'effectuer un entretien de routine. Ne pas le faire résulte en une usure plus importante et des dommages au moteur et au châssis.
- N'utilisez jamais d'essence dans un moteur thermique. Utilisez du carburant spécialement conçu pour les moteurs de modèles réduits.
- Ne faites pas fonctionner près de flammes nues et ne fumez pas pendant que vous faites courir votre modèle réduit ou que vous manipulez du carburant.
- Conservez toujours le carburant dans un endroit bien ventilé, loin des appareils de chauffage, des flammes nues, de la lumière du soleil directe ou de batteries. Conservez le carburant hors de la portée des enfants.
- Le carburant pour modèles réduits est inflammable et poison. Les modèles réduits thermiques émettent des vapeurs et gaz toxiques. Ces vapeurs irritent les yeux et peuvent être très dangereuses pour votre santé.
- N'oubliez pas que certaines pièces seront chaudes après avoir fonctionné. Ne touchez pas l'échappement ou le moteur avant qu'ils n'aient refroidi.

日本語 はじめに

- この度は、HPI製品をお買い上げいただきまして、誠にありがとうございます。本製品は高品質の材料を使用し、ハイレベルな走行が出来るよう設計されています。また、本説明書は初心者の方でもスムーズに理解できるよう多くのイラスト、実寸表示を使用しておりますので、よくお読みいただいた上で楽しいラジコンライフをスタートさせてください。なお、HPIでは走らせる楽しみはもちろんのこと、組み立てる楽しみも知っていただきたいと願っております。製品の事で不明な点がございましたらお気軽にお問い合わせください。製品をご使用になる前に必ず本取扱説明書をお読みください。
- 高性能なR/Cカーの性能を十分に発揮させるためには走行後のメンテナンスが必要です。メンテナンスを行わないとR/Cカーが傷む原因となります。HPIでは、メンテナンスや修理用にスペアパーツを用意しておりますのでどうぞご利用ください。
- 本取扱説明書ではお客様への危害や損傷を未然に防止するために、危険の従う操作、お取扱いについて以下の記号で警告表示を行っています。内容をよくご理解の上で本文をお読みください。



Cautions
Warnhinweise
Précautions
警告

この表示は誤った取り扱いをすると、貴方の生命や身体に重大な被害が発生する可能性が想定される内容を示しています。



Attention
Achtung
Attention
注意

この表示は誤った取り扱いをすると、貴方が障害を負う可能性、物的損害の発生が想定される内容を示しています。



Cautions
Warnhinweise
Précautions
警告

走らせる前に
走行上の注意

走行前の点検

走行後の注意

エンジンと燃料の取り扱い上の注意



本説明書に記載されている内容以外の使用法は製品の破損につながります。

エンジンRCカーは引火性の高い燃料を使用し、トップスピードは時速50km/h以上にも達します。また排気音は他の人にとって迷惑な騒音になる場合があります。走行させる時は広く、安全で他の人の迷惑とならない場所で走行させてください。安全確保のため以下の注意事項をお読みいただき走行をお楽しみください。

- 必ず本説明書をお読みください。保護者の方も必ず説明書をご覧ください。
- 道路での走行はお止めください。
- 歩行者や小さな子供のいる場所では走行させないでください。
- 狭い場所や屋内での走行させないでください。
- 各部のネジ、ナットに緩みがないかチェックします。
- 送信機、受信機の電池の容量をチェックします。電池の容量が少ないと、車をコントロールする事が出来なくなり危険です。早めの交換を心がけてください。
- 自分と同じ周波数（バンド）を使用している人が周りにいないか確認します。コントロールができない場合は、すぐに走行を中止してください。
- 走行前に電波範囲の確認をしてください。
- エンジンの始動前にスロットルがニュートラル（標準位置）にあるか確認してください。
- 必ずエンジンを停止してから受信機、送信機の順番でスイッチをOFFにしてください。順番を間違えると車が暴走する恐れがあります。
- 走行後はR/Cカーのメンテナンス（点検、整備）を行ってください。メンテナンスを行わないとR/Cカーが本来の性能を発揮せず、トラブルが発生しやすくなります。
- 燃料は必ず、エンジンRCカー用グロー燃料を使用してください。ガソリンなどの他の燃料は絶対に使用しないでください。
- グロー燃料は引火性が高いので火気のそばでの作業や走行はしないでください。タバコの火も危険です。
- グロー燃料は常に火気や直射日光を避け、幼児や子供の手の届かない冷暗所に保管してください。
- グロー燃料は揮発性があり引火性の高い成分からできています。誤って飲んだり揮発成分を吸い込むのは有害です。また、目に入らないように十分注意してください。
- 走行後のエンジンやマフラーは大変高温になっています。整備や点検は十分に冷えてから行ってください。

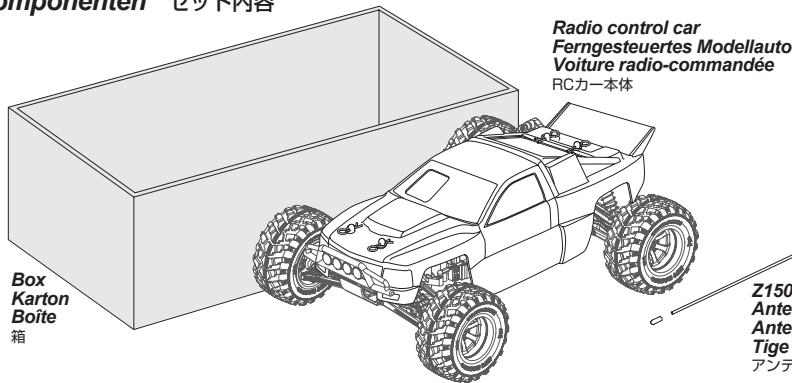
Section	Contents	Page
1	Overview	6
2	Start Up Guide	7
2-1	Setup Before Starting	7
2-2	Engine Starting and Running	9
2-3	Troubleshooting	20
3	Maintenance	21
3-1	Chassis Maintenance	22
3-2	Air Filter Maintenance	23
3-3	Wheel Maintenance	24
3-4	Clutch Maintenance	24
3-5	Spur Gear Maintenance	26
3-6	Shock Maintenance	28
3-7	Radio System	30
3-8	Engine Optional Tuning	32
3-9	Glow Plug	33
3-10	NITRO STAR G3.0 Engine Maintenance	34
3-11	HPI Roto Start System	37
4	Parts Reference	38
5	Exploded View	42
6	Parts List	44
7	Option Parts List	46

Abschnitt	Inhalt	Seite
1	Übersicht	6
2	Einstellungen vor dem Start	7
2-1	Einstellungen vor dem Start	7
2-2	Starten des Motors und das erste Mal fahren	9
2-3	Fehlerbehebung	20
3	Wartung	21
3-1	Chassis	22
3-2	Luftfilter	23
3-3	Reifen/Felgen	24
3-4	Kupplung	24
3-5	Hauptzahnrad	26
3-6	Stoßdämpfer	28
3-7	RC-Anlage	30
3-8	Weiteres Einstellen des Vergasers	32
3-9	Glühkerze	33
3-10	Motor (Nitro Star G3.0)	34
3-11	HPI Roto Start System	37
4	Übersicht aller Teile	38
5	Explosionsansicht	42
6	Ersatzteilleiste	44
7	Tuningteilleiste	46

Section	Table des matières	Page
1	Vue d'ensemble	6
2	Guide de démarrage	7
2-1	Réglages avant le démarrage	7
2-2	Démarrage et fonctionnement du moteur	9
2-3	Dépannage	20
3	Entretien	21
3-1	Entretien du châssis	22
3-2	Entretien du filtre à air	23
3-3	Entretien des roues	24
3-4	Entretien de l'embrayage	24
3-5	Entretien de la couronne	26
3-6	Entretien des amortisseurs	28
3-7	Entretien de la radio	30
3-8	Réglage optionnel	32
3-9	Bougie	33
3-10	Entretien du moteur NITRO STAR G3.0	34
3-11	Système HPI Roto Start	37
4	Référence des pièces	38
5	Vue éclatée	42
6	Liste de pièces	45
7	Liste des pièces optionnelles	47

セクション	目次	ページ
1	製品概要	6
2	スタートアップガイド	7
2-1	走らせる前の準備	7
2-2	エンジンの始動と走らせ方	9
2-3	トラブルシューティング	20
3	メンテナンス	21
3-1	シャーシのメンテナンス	22
3-2	エアフィルターのメンテナンス	23
3-3	タイヤのメンテナンス	24
3-4	クラッチメンテナンス	24
3-5	スパーギヤのメンテナンス	26
3-6	ショックのメンテナンス	28
3-7	プロポシステム	30
3-8	エンジンのオプション調整	32
3-9	グロープラグ	33
3-10	ナイトロスター G3.0 エンジン メンテナンス	34
3-11	HPI ロートスタートシステム	37
4	パーツ原寸図	38
5	展開図	42
6	パーツリスト	45
7	オプションパーツリスト	47

Components **Composants**
Komponenten **セット内容**



Box
Karton
Boîte
箱

Radio control car
Ferngesteuertes Modellauto
Voiture radio-commandée
RCカー本体

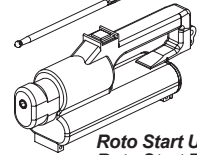
Antenna
Antenne
Antenna
アンテナ

Transmitter
Sender
Emetteur
送信機

Z150
Antenna pipe
Antennenrohr
Tige d'antenne
アンテナパイプ

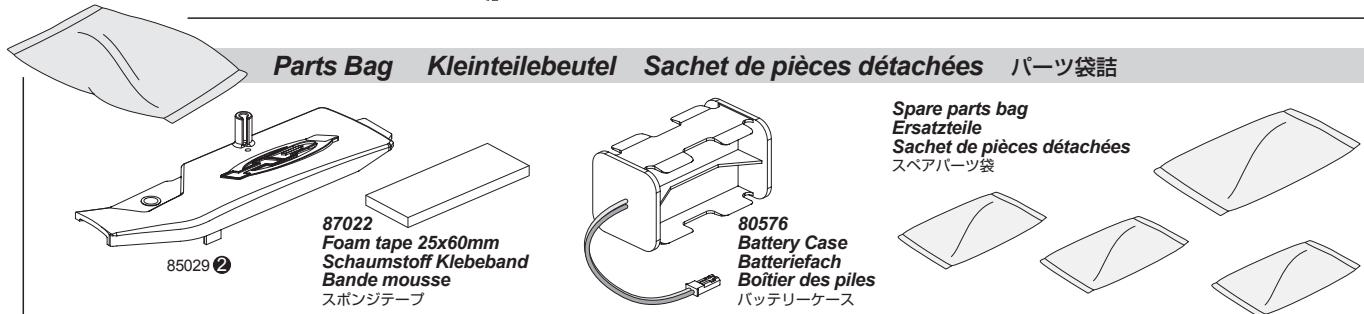
(US only)
(nur USA)
(Etats-Unis seulement)
USのみ

Starter Shaft
Starter-Welle
Axe de démarrage
スターターシャフト



Roto Start Unit
Roto Start Einheit
Unité du Roto Start
ロートスターター本体

Parts Bag **Kleinteilebeutel** **Sachet de pièces détachées** **パーツ袋詰**



85029

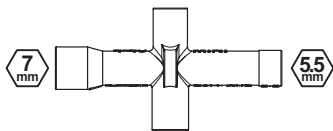
87022
Foam tape 25x60mm
Schaumstoff Klebeband
Bande mousse
スポンジテープ

80576
Battery Case
Batteriefach
Boîtier des piles
バッテリーケース

Spare parts bag
Ersatzteile
Sachet de pièces détachées
スペアパーツ袋

Included Items **Enthaltenes Werkzeug** **Éléments inclus** **キットに入っている工具**

Z950
Cross Wrench
Kreuzschlüssel
Clé en croix
ミニクロスレンチ

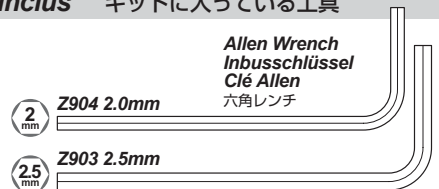


Z960
Turnbuckle Wrench 4mm / 5.5mm
Spurstangenschlüssel
Clé à biellettes
ターンバックルレンチ



Allen Wrench
Inbusschlüssel
Clé Allen
六角レンチ

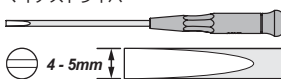
Z904 2.0mm
Z903 2.5mm



Equipment Needed **Équipement nécessaire**
Benötigtes Zubehör **別にお買い求めいただく物**

These tools are not included with your kit.
Diese Werkzeuge sind nicht im Lieferumfang enthalten.
Ces outils ne sont pas inclus dans votre kit.
キットに入っている工具以外に必要なもの

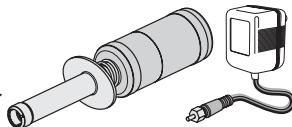
Screwdriver
Schraubenzieher
Tournevis
マイナスドライバー



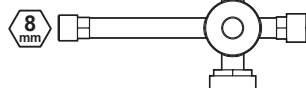
74151
HPI Racing Temp Gun
HPI Racing Temperaturmesspistole
Sonde de température HPI Racing
HPI 温度計



74105 (US)
74106 (EU 2Pin)
74104 (EU 3Pin)
74107 (JP)
Glow Plug Igniter
Glühkerzenstecker
Chauffe-bougies
プラグヒーター



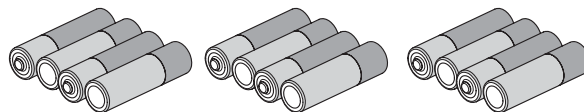
87546
Glow Plug Wrench
Glühkerzenschlüssel
Clé à bougies
グロープラグレンチ



9067
Fuel Bottle
Kraftstoffflasche
Bouteille de carburant
フューエルボンブ



AA Alkaline Batteries (12pcs.)
AA Trockenbatterien (12 St.)
Piles alcalines AA (12 p.)
アルカリ単三型電池 12本



74318 **Glow Fuel**
74348 (US) Modell-Kraftstoff
38704 Carburant nitro
38705 (JP) グロー燃料

We recommend that you use fuel containing 20-25% nitro.

Wir empfehlen, dass Sie Modellauto-Kraftstoff mit einem Nitromethan-Gehalt von 20-25% verwenden.

Nous vous conseillons d'utiliser du carburant qui contient 20 à 25% de nitrométhane.

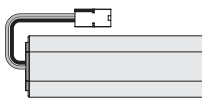
ニトロ含有量20-25%のR/Cカー用
グロー燃料を使用してください。

20% - 25%

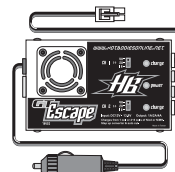


(US only)
(nur USA)
(Etats-Unis seulement)
USのみ

2029 (US,JP)
Battery Pack 7.2 Volt
Akku-Pack 7.2 Volt
Pack de batterie 7.2 volts
7.2V バッテリー



HB70452
GT Escape Charger
GT Escape Ladegerät
Chargeur GT Escape
GTエスケープチャージャー



This charger is powered by a standard 12V lighter socket.
Dieses Ladegerät wird über einen standard 12V Stecker mit Strom versorgt. Es ist für Ni-MH Akkus geeignet.

Une source d'énergie 12V continu est nécessaire. Deux batteries peuvent être chargées simultanément.

車のシガーライター(12V)から受信機用バッテリーの急速充電ができます。
デルタピーク対応、Ni-MH対応。

2-1

Setup Before Starting Einstellungen vor dem Start

Réglages avant le démarrage 走らせる前の準備

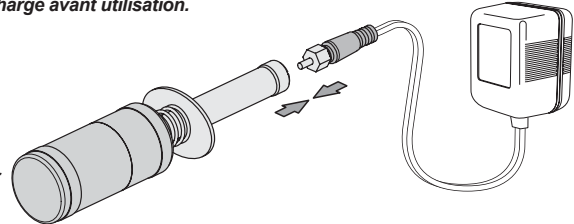
1 Glow Plug Igniter Preparation Vorbereitung des Glühkerzensteckers Préparation du chauffe-bougie プラグヒーターの準備

This item is not included with your kit. It must be purchased separately and charged before use.
Der Glühkerzenstecker ist nicht im Lieferumfang enthalten. Er muss separat erworben und vor dem Gebrauch geladen werden.
Cet élément n'est pas inclus dans votre kit. Il doit être acheté séparément et chargé avant utilisation.
プラグヒーターを別途用意して充電してください。



Charge time 10 hours.
Ladedauer: 10 Stunden
Temps de charge 10 heures.
● 充電時間は10時間です。

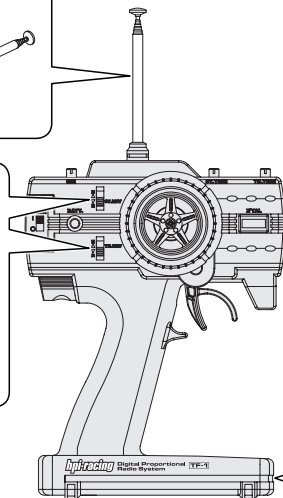
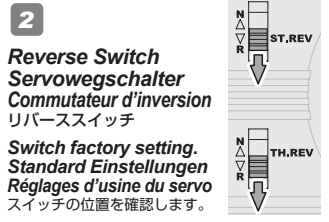
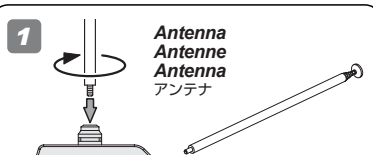
74105 (US)
74106 (EU 2Pin)
74104 (EU 3Pin)
74107 (JP)
Glow Plug Igniter
Glühkerzenstecker
Chauffe-bougies
プラグヒーター



2 Transmitter Preparation Vorbereitung des Senders Préparation de l'émetteur 送信機の準備

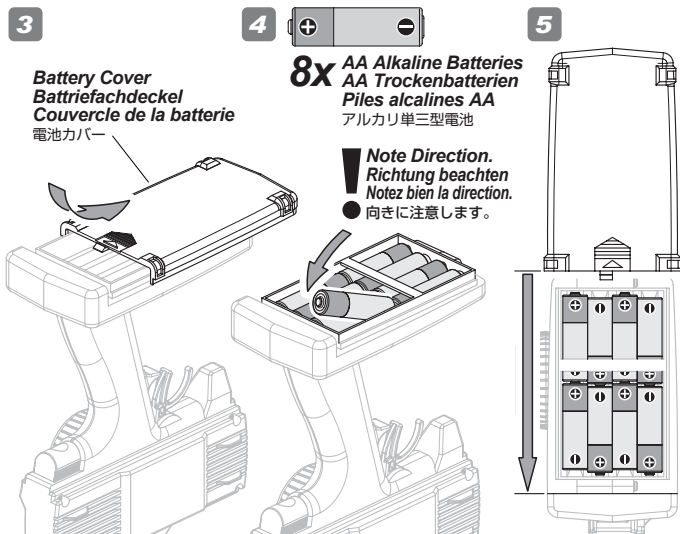
Reverse Switch
Servoweg-Schalter

Commutateur d'inversion
リバーススイッチ



Transmitter Battery Installation
Einlegen der Senderbatterien

Mise en place des piles de l'émetteur
送信機用バッテリーの入れ方



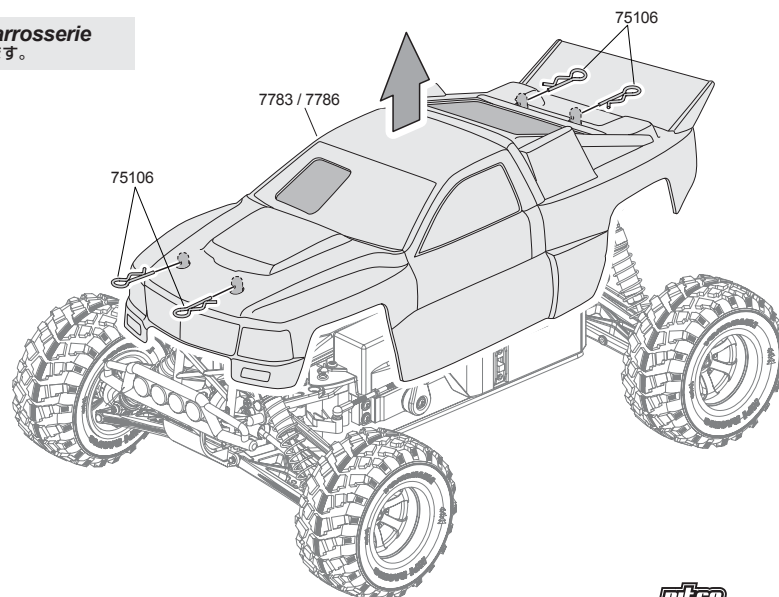
3 Preparing The Chassis Vorbereitung des Chassis Préparation du châssis シャーシの準備

Removing the Body
Demontage der Karosserie

Retrait de la carrosserie
ボディを取り外します。



75106 x4
Body Clip
Karosserieklammern
Clip Carr.
ボディークリップ



Receiver Battery Installation
Einbau des Empfängerakkus

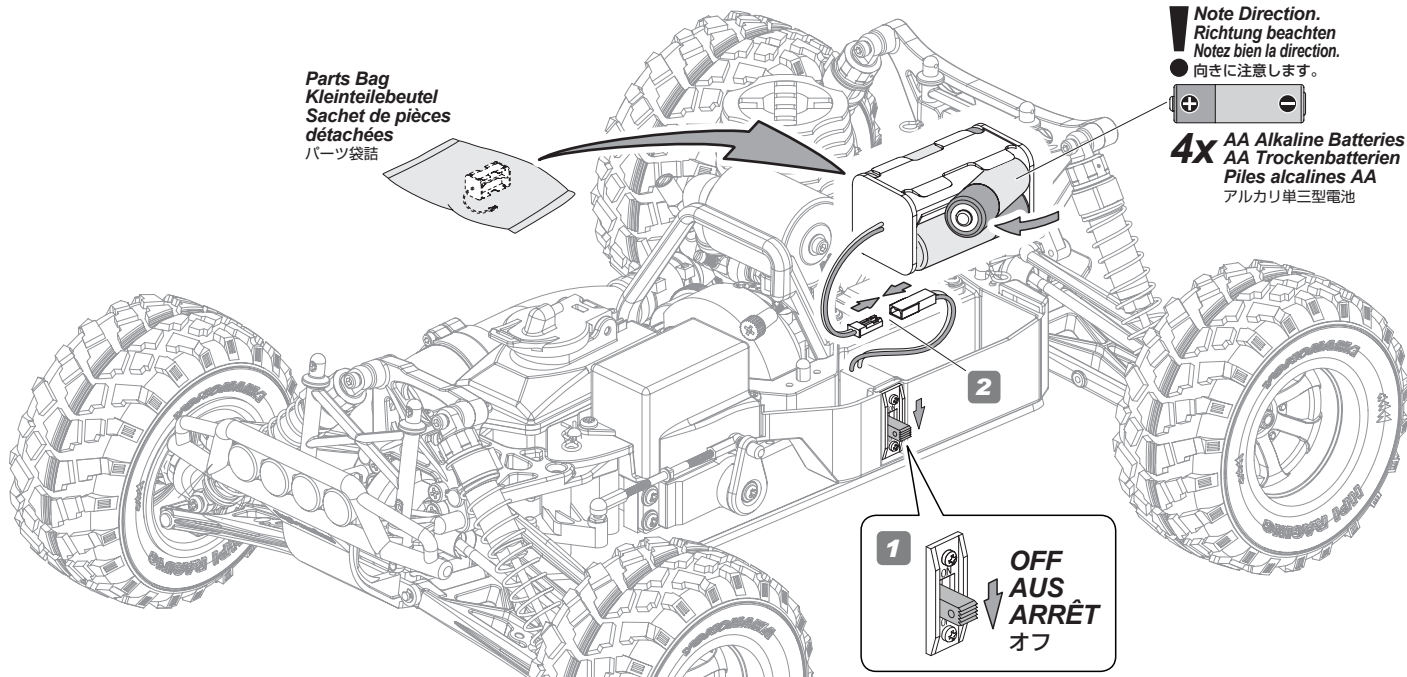
Installation de la batterie du récepteur
受信機用バッテリーを取り付けます。

Parts Bag
Kleinteilebeutel
Sachet de pièces
détachées
パーツ袋詰

Note Direction.
Richtung beachten
Notez bien la direction.
● 向きに注意します。



4X AA Alkaline Batteries
AA Trockenbatterien
Piles alcalines AA
アルカリ単三型電池



Receiver Antenna Installation
Montage der Empfängerantenne

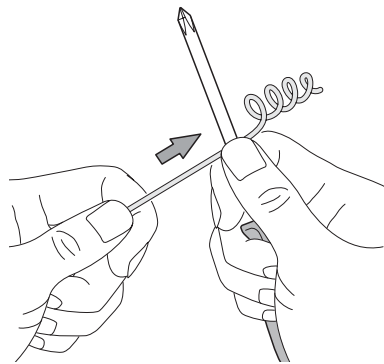
Mise en place de l'antenne du récepteur
受信機用アンテナを取り付けます。

Straighten antenna with a screwdriver so it is easier to insert into antenna tube.

Ziehen Sie die Antenne mit einem Schraubenzieher gerade, damit es einfacher ist sie in das Antennenrohr zu führen.

Lissez l'antenne avec un tournevis pour qu'elle soit plus facile à insérer dans la tige d'antenne.

受信機のアンテナ線をほどいた後、ドライバーなどで真っ直ぐになじませ、アンテナパイプに通します。



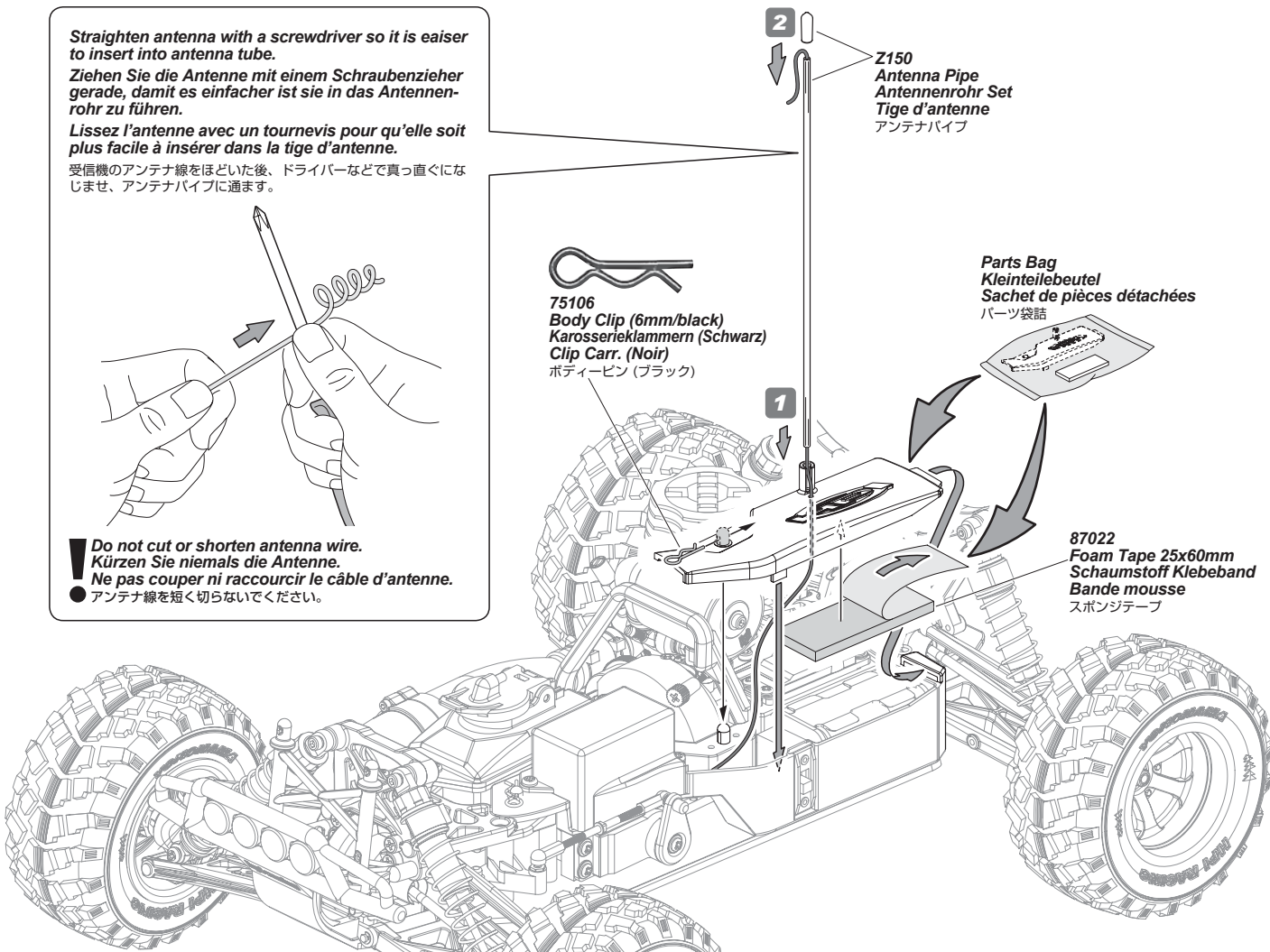
Do not cut or shorten antenna wire.
Kürzen Sie niemals die Antenne.
● Ne pas couper ni raccourcir le câble d'antenne.
● アンテナ線を短く切らないでください。

Z150
Antenna Pipe
Antennenrohr Set
Tige d'antenne
アンテナパイプ

75106
Body Clip (6mm/black)
Karosserieklammern (Schwarz)
Clip Carr. (Noir)
ボディーピン (ブラック)

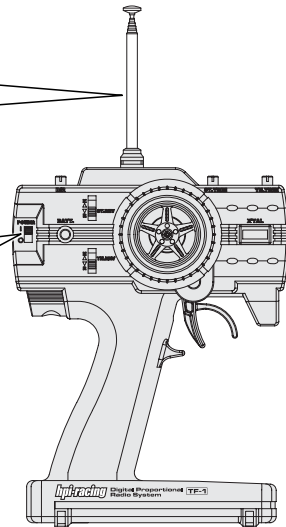
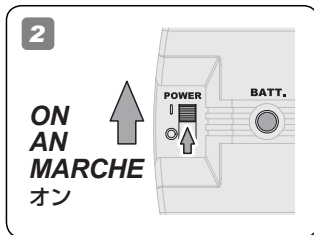
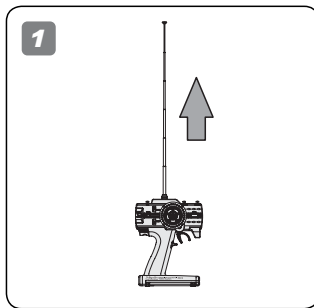
Parts Bag
Kleinteilebeutel
Sachet de pièces
détachées
パーツ袋詰

87022
Foam Tape 25x60mm
Schaumstoff Kleband
Bande mousse
スポンジテープ

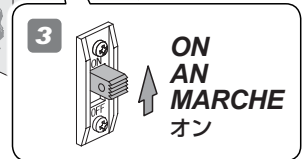
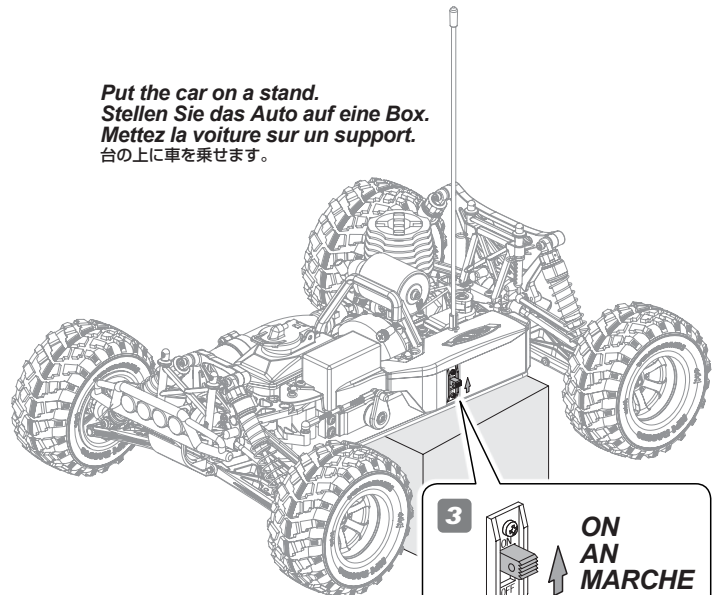


1 Activating R/C Unit Sender Funktionen Fonctionnement de l'émetteur スイッチの入れ方

Turn on transmitter first, then turn on receiver.
Schalten Sie erst den Sender ein, dann den Empfänger.
Allumez d'abord l'émetteur, puis le récepteur.
始めに送信機のスイッチをONにします。次にR/CカーのスイッチをONにします。



Put the car on a stand.
Stellen Sie das Auto auf eine Box.
Mettez la voiture sur un support.
台の上に車を乗せます。



2 Checking radio range Überprüfen der Reichweite der RC-Anlage Vérification de la portée du système radio 操作可能範囲の確認

Make sure no one else is using the same radio frequency as you are using. Check the radio system and range before every driving session. To properly check the range, have a friend hold the truck and walk to the farthest distance that you plan to operate your model. Operate the controls to make sure the model responds correctly. Do not operate the model if there is any problem with the radio system. If you switch on the R/C car first before the transmitter, you may lose control of the R/C car.

Achten Sie darauf, dass niemand die selbe Frequenz wie Sie verwendet. Überprüfen Sie die Reichweite der RC-Anlage vor jeder Fahrt. Um dies korrekt durchzuführen, geben Sie das Auto einem Freund, der damit so weit geht, wie Sie fahren möchten. Überprüfen Sie dabei die korrekte Funktion der RC-Anlage. Fahren Sie nicht, wenn es bei diesem Test zu Problemen kommt. Fall Sie erst das Auto anschalten und dann den Sender, kann es sein, dass Sie die Kontrolle über das Auto verlieren.

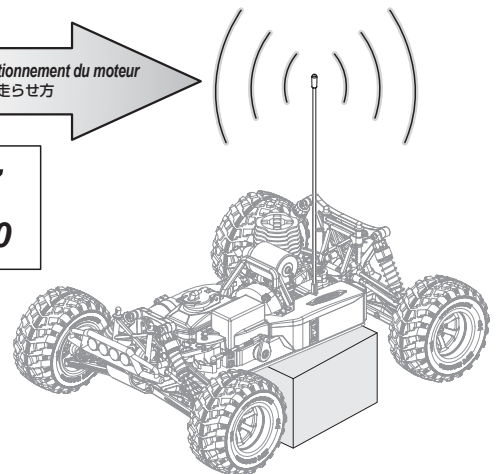
Vérifiez que personne d'autre n'utilise la même fréquence radio que vous. Vérifiez le système radio et sa portée avant chaque séance de pilotage. Pour correctement vérifier la portée, faites tenir le véhicule par un ami, et éloignez-vous jusqu'à la distance la plus lointaine à laquelle vous envisagez de faire fonctionner votre modèle réduit. Faites fonctionner les commandes et vérifiez que le véhicule répond correctement. Ne faites pas fonctionner le véhicule s'il y a un quelconque problème avec le système radio. Si vous mettiez en route le véhicule avant l'émetteur, vous pourriez perdre le contrôle de votre véhicule radio-commandé.

走行前ごとに同じ周波数（クリスタル）を使用している人が近くにいないか確認後、プロポ電源と電波範囲のチェックをしてください。
電波範囲の確認は、実際の走行予定距離まで離れ、友人などと一緒にプロポに正しく反応するか確かめてください。
プロポに正しく反応しない場合は走行しないでください。
スイッチを入れる順番を間違えるとR/Cカーが暴走しますので注意してください。

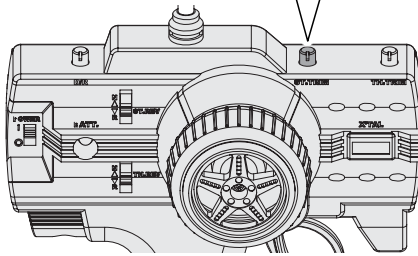
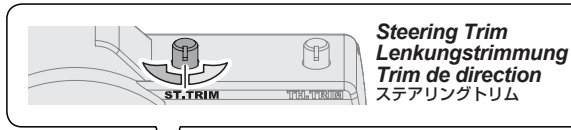


Reference Section
Abschnitt
Section de référence
参照セクション

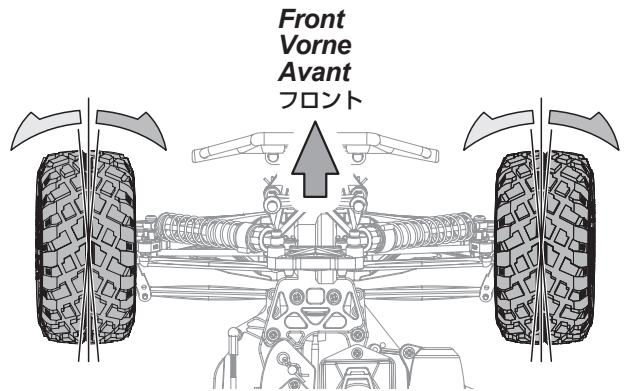
3-7
Page 30



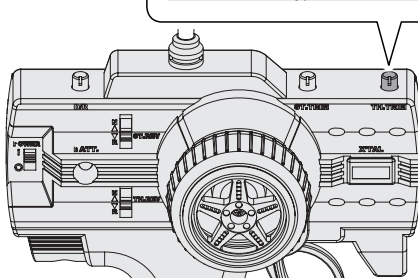
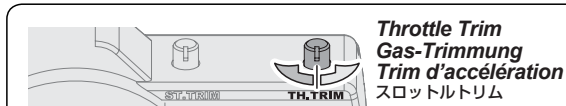
3 Steering Trim Setup Einstellen der Lenkungstrimmung Réglage du trim de direction ステアリングトリムの調整



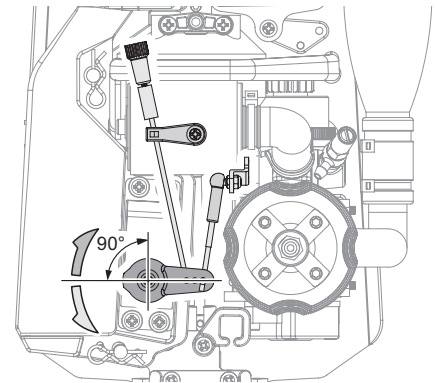
Turn steering trim to set tires in completely centered position.
Stellen Sie die Trimmung so ein, dass die Räder geradeaus zeigen.
Tournez le trim de direction de façon à ce que les pneus soient dans une position complètement centrée.
タイヤがまっすぐになるようにステアリングトリムを左右にまわして調整します。



4 Throttle Trim Setup Einstellen der Gas-Trimmung Réglage du trim d'accélération スロットルトリムの調整



Set up throttle linkage as shown.
Stellen Sie das Gasgestänge wie abgebildet ein.
Réglez la tringlerie d'accélération comme indiqué.
リンクエージが図のようにになるようにスロットルトリムを調整します。

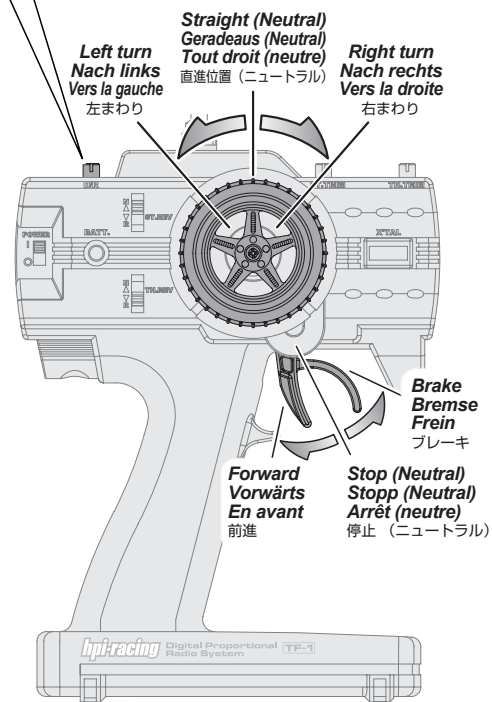


5 Transmitter Operation Sender Funktionen Fonctionnement de l'émetteur 送信機の操作方法

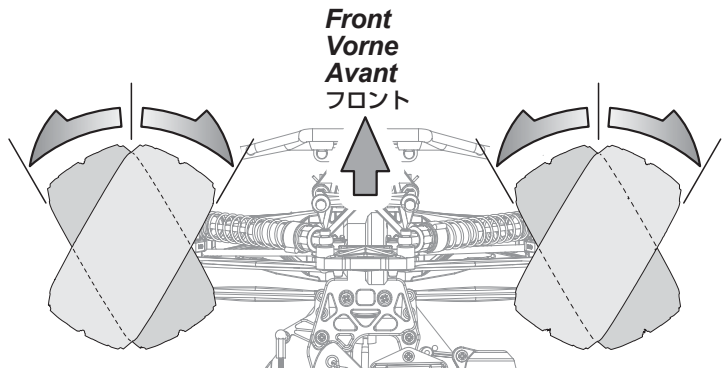
Steering Dual Rate
Lenkeinschlagsbegrenzung
Double débit de direction
ステアリングデュアルレート



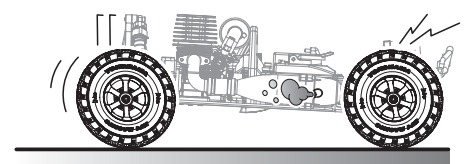
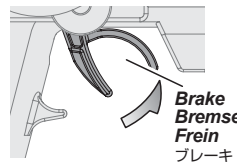
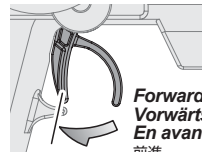
To be used to adjust steering servo throw.
Zum Einstellen des maximalen Lenkeinschlags.
À utiliser pour le réglage du taux et de l'angle du servo.
R/Cカーの曲がる量を調整できます。



Steering Wheel
Lenkrad
Volant de direction
ステアリングホイール



Throttle Trigger
Gashebel
Gâchette d'accélération
スロットルトリガー



6**Fill Fuel Tank Füllen des Kraftstofftanks Remplissez le réservoir de carburant 燃料の給油**

74318 Glow Fuel
74348 (US) Modell-Kraftstoff
38704 Carburant nitro
38705 (JP) グロー燃料

We recommend that you use fuel containing 20-25% nitro.

Wir empfehlen, dass Sie Modellauto-Kraftstoff mit einem Nitromethan-Gehalt von 20-25% verwenden.

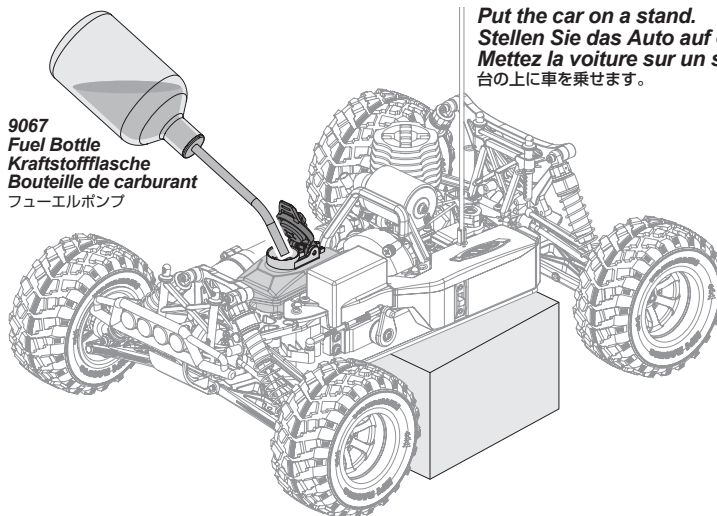
Nous vous conseillons d'utiliser du carburant qui contienne 20 à 25% de nitrométhane.

ニトロ含有量20-25%のR/Cカー用グロー燃料を使用してください。

20% - 25%



9067 Fuel Bottle
Kraftstoffflasche
Bouteille de carburant
フューエルポンプ



Put the car on a stand.
Stellen Sie das Auto auf eine Box.
Mettez la voiture sur un support.
台の上に車を乗せます。

7**Engine Start Starten des Motors Démarrage du moteur エンジンの始動**

This kit come swith two different starting systems. Follow the instructions below for your system.

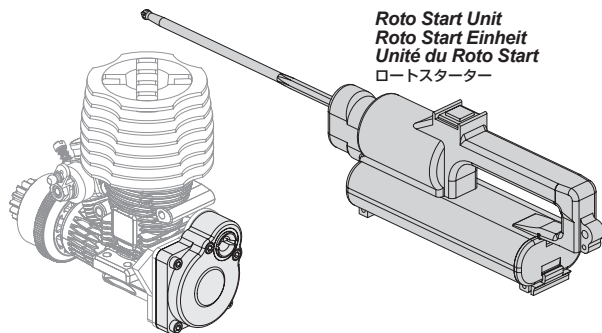
Dieses Auto wird mit unterschiedlichen Startsystemen geliefert. Folgen Sie bitte den jeweiligen Anweisungen.

Le kit est livré avec deux systèmes de démarrage différents. Suivez les instructions ci-dessous qui correspondent à votre système.

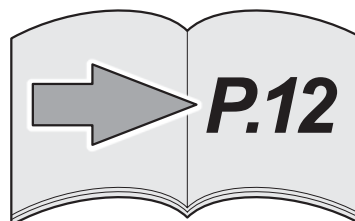
エンジン始動には下記の2種類のタイプがありますのでお手持ちのキットを確認してください。

A: Roto start
Roto-Start System
Roto Start
ロートスタートシステム仕様

Electric starting system.
Elektrisches Start-System
Système de démarrage électrique
ロートスタートを使い自動的にエンジンをかける方式



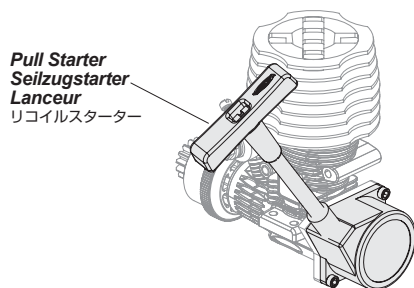
Roto Start Unit
Roto Start Einheit
Unité du Roto Start
ロートスターター



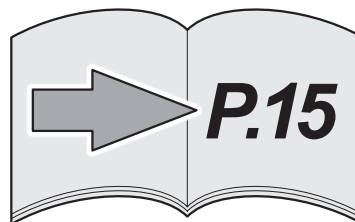
Reference Section
Abschnitt
Section de référence
参照セクション

B: Pull starter
Seilzugstarter
Lanceur
リコイルスターター仕様

Manual starting system.
Manuelles Start-System
Système de démarrage manuel
リコイルスターターを使い手動でエンジンをかける方式

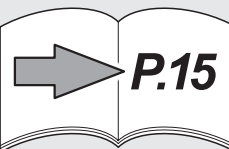
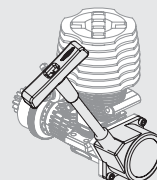
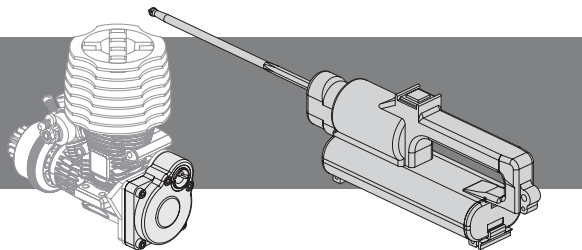


Pull Starter
Seilzugstarter
Lanceur
リコイルスターター



Reference Section
Abschnitt
Section de référence
参照セクション

A Roto start
Roto-Start System
Roto Start
ロートスタートシステム仕様



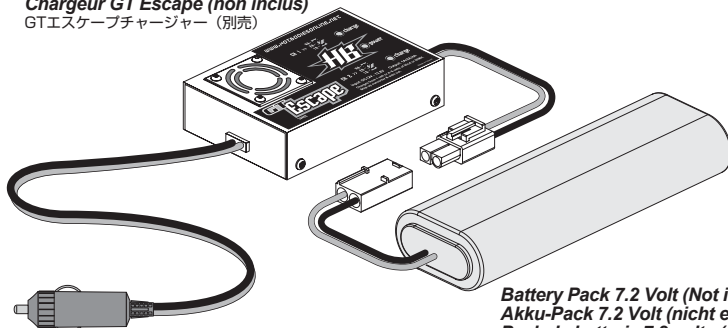
Pull starter
Seilzugstarter
Lanceur
リコイルスターター

1

Roto Start Battery Charging
Roto Start Akku Ladegerät
Chargement de la batterie du Roto Start
ロートスターター用バッテリーの充電

Only use charger designed for 7.2Volt battery pack.
Verwenden Sie nur Ladegeräte, die für 7.2V Akkus geeignet sind.
Utilisez uniquement un chargeur qui soit conçu pour un pack de batteries 7.2V.
ロートスターターの動力用電源には7.2Vバッテリーパックを専用充電器にて充電します。

HB70452
GT Escape Charger (Not included)
GT Escape Ladegerät (nicht enthalten)
Chargeur GT Escape (non inclus)
GTエスケープチャージャー (別売)



Battery Pack 7.2 Volt (Not included)
Akku-Pack 7.2 Volt (nicht enthalten)
Pack de batterie 7.2 volts (non inclus)
7.2V バッテリー (別売)

This charger is powered by a standard 12V lighter socket. This charger designed for Ni-MH battery. Dieses Ladegerät wird über einen standard 12V Stecker mit Strom versorgt. Es ist für Ni-MH Akkus geeignet. Une source d'énergie 12V continu est nécessaire. Deux batteries peuvent être chargées simultanément.
●車のシガーライター(12V)から受信機用バッテリーの急速充電ができます。デルタピーク対応、Ni-MH対応。



Cautions
Warnhinweise
Précautions
警告

Do not use Nickel Cadmium battery charger for Nickel Metal Hydride batteries. If you do not use the special charger for Nickel Metal Hydride batteries, The batteries will be damaged.
Verwenden Sie kein Ladegerät, das für Nickel Cadmium Akkus gedacht ist, um Nickel Metal Hydrid Akkus zu laden. Wenn Sie kein spezielles Ladegerät für Nickel Metal Hydrid Akkus verwenden, können diese beschädigt werden.
N'utilisez pas de chargeur pour batteries Cadmium-Nickel pour charger des batteries Nickel-Métal Hydride. Si vous n'utilisez pas un chargeur spécial pour des batteries Nickel-Métal Hydride, celles-ci seront endommagées.

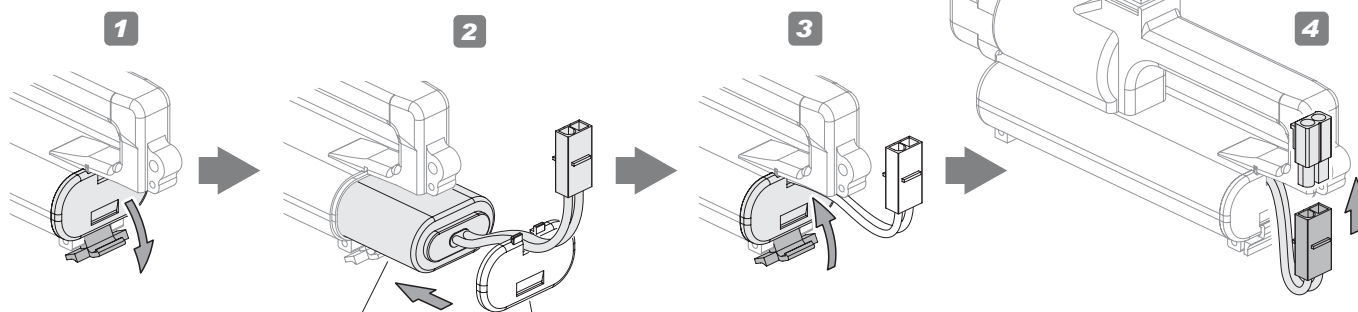
Ni-MHバッテリーの充電にはNi-MHバッテリー対応の充電器を必ず使用してください。Ni-MHバッテリーに対応しない充電器を使用した場合、バッテリーの破損などの事故の起こる恐れがありますので注意してください。

2

Battery Installation
Einbau des Akku-Packs
Mise en place de la batterie
バッテリーの取り付け

Starter Shaft
Starter-Welle
Axe de démarrage
スターターシャフト

Roto Start Unit
Roto Start Einheit
Unité du Roto Start
ロートスターター



Battery Pack 7.2 Volt (Not included)
Akku-Pack 7.2 Volt (nicht enthalten)
Pack de batterie 7.2 volts (non inclus)
7.2V バッテリー (別売)

Battery Lid
Akkufachdeckel
Couvercle de la batterie
バッテリーカバー

After charging the battery, insert into Roto Start and connect the battery. Then connect starter shaft. Disconnect the battery when Roto Start is not being used.

Stecken Sie den Akku-Pack nach dem Laden in die Roto Start Einheit und schließen Sie ihn an. Stecken Sie danach die Starter-Welle in die Einheit. Ziehen Sie den Akku-Pack ab, wenn der Roto Start nicht verwendet wird.

Après avoir chargé la batterie, insérez le Roto Start et connectez la batterie. Puis connectez l'axe de démarrage. Débranchez la batterie lorsque le Roto Start n'est pas utilisé.

バッテリーの充電が終了後、ロートスターター本体にバッテリーを収納しコネクターを接続します。スターターシャフトをロートスターター本体に取り付けます。ロートスターターを使用しないときは必ずバッテリーを取外してください。

3

Priming Engine
Füllen des Vergasers
Amorçage du moteur
燃料をキャブレターに送る

To prime the engine, use your finger to cover the exhaust tip. crank engine with Roto Start until fuel reaches the carburetor and no bubbles are seen. Using Roto Start too long will cause the engine to be flooded.

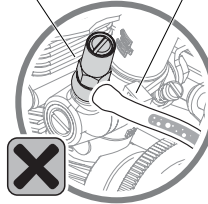
Um den Vergaser mit Kraftstoff zu füllen, halten Sie den Auspuff mit Ihrem Finger zu und drehen Sie den Motor mit dem Roto Start durch, bis der Kraftstoff den Vergaser erreicht und keine Luftblasen zu sehen sind. Wenn Sie den Roto Start zu lange verwenden kann der Motor "absaufen".

Pour amorcer le moteur, bouchez l'échappement avec votre doigt. Faites tourner le moteur avec le Roto Start jusqu'à ce que le carburant atteigne le carburateur et qu'aucune bulle ne soit visible. Utiliser le Roto Start trop longtemps ferait noyer le moteur.

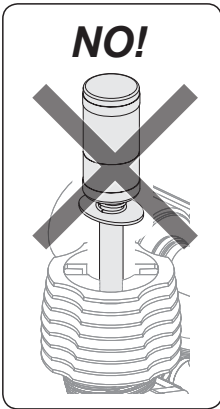
エンジン始動準備のためマフラー出口を塞いでロトスターターを装着しスイッチを数秒押し、燃料がキャブレターまで到達するようにします。ロトスターターを長時間回しつづけると、燃料がエンジン内にあふれエンジンが始動できなくなる(オーバーチョーク)ので注意してください。

Carburetor
Vergaser
Carburateur
キャブレター

Fuel Tube
Kraftstoffleitung
Conduite sous pression
燃料チューブ



NO!

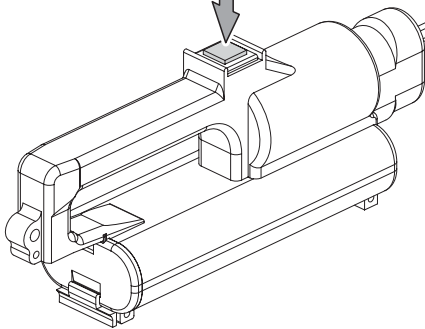


5 seconds maximum

5秒以上連続で回さないで下さい。
Stop if shaft locks!
ロックしたときにボタンを離してください。

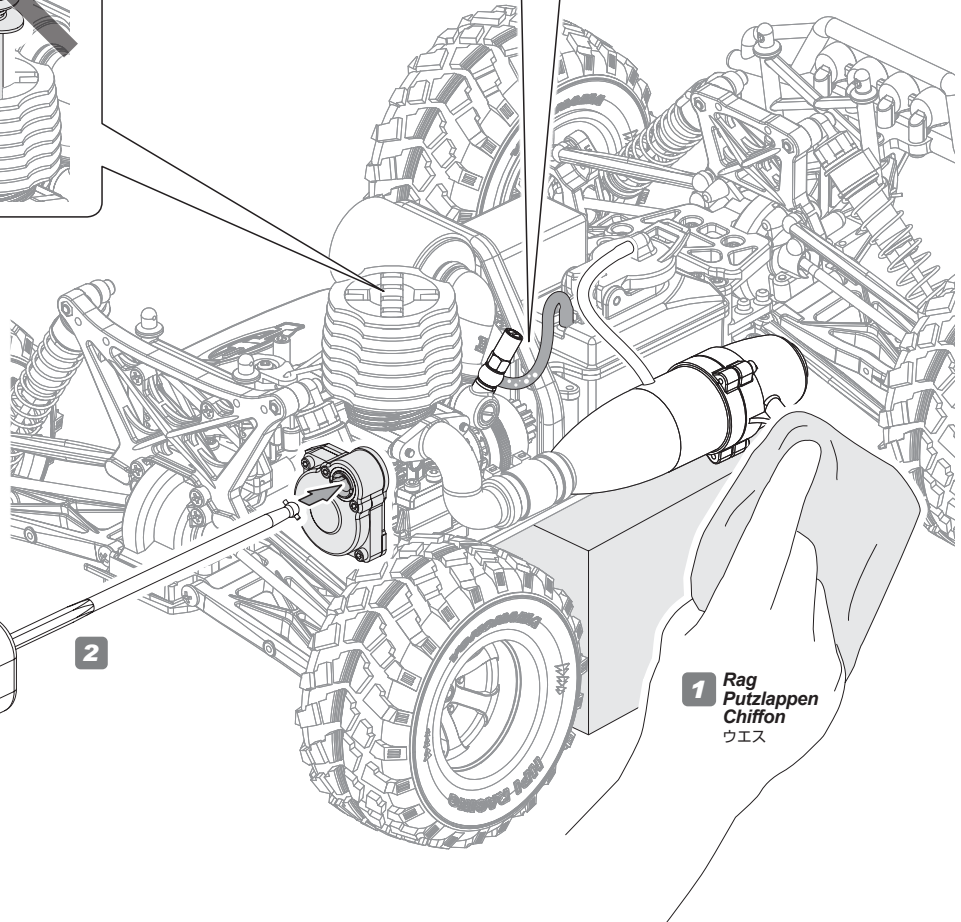
3 Switch
Schalter
Commutateur
スイッチ

ON
AN
MARCHE
オン



2

1 Rag
Putzklappen
Chiffon
ウエス



5 seconds maximum

5秒以上連続で回さないで下さい。
Stop if shaft locks!
ロックしたときにボタンを離してください。

Do not use the Roto Start continuously for more than 5 seconds at a time. Using the Roto Start for longer than 5 seconds will cause damage.

Verwenden Sie den Roto Start nicht länger als 5 Sekunden am Stück. Wenn Sie ihn länger verwenden, kann der Motor beschädigt werden.

N'utilisez pas le Roto Start continuellement pendant plus de 5 secondes à la fois. Utiliser le Roto Start plus de 5 secondes provoquerait des dégâts.

ロトスターターは5秒以上連続で動作しないようにしてください。連続で使用するとエンジンが破損する原因となります。



Attention
Achtung
Attention
 注意

The engine must never be run without the air filter in place.
 Sie dürfen den Motor niemals ohne Luftfilter starten.
 Le moteur ne doit jamais fonctionner sans que le filtre à air soit en place.
 エアフィルターなしでは絶対にエンジンを始動しないでください。

Attach the glow igniter to the glow plug.
 Start the engine by cranking with the Roto Start.
 Remove the glow igniter as soon as the engine is running.
 If the glow plug igniter is left connected while the engine is running, it will drain the battery and damage the glow plug.

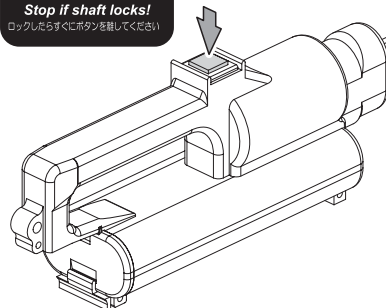
Stecken Sie den Glühkerzenstecker auf die Glühkerze.
 Starten Sie den Motor mit dem Roto Start System.
 Ziehen Sie den Glühkerzenstecker ab, sobald der Motor läuft.
 Wenn der Glühkerzenstecker aufgesteckt bleibt, wird der Akku sehr schnell leer sein und die Glühkerze kann beschädigt werden.

Fixez le chauffe-bougie sur la bougie.
 Démarrez le moteur à l'aide du Roto Start.
 Retirez le chauffe-bougie dès que le moteur commence à tourner.
 Si le chauffe-bougie restait connecté pendant que le moteur tourne, il épuiserait la batterie et endommagerait la bougie.

グロープラグにプラグヒーターを取り付けロートスターターを使用してエンジンを始動します。
 エンジンが始動したらすぐにプラグヒーターを取り外してください。

プラグヒーターをプラグに取り付けたままにするとプラグの破損やプラグスターターのバッテリーがすぐに消耗してしまいます。

5 seconds maximum
 5秒以上連続で回さないで下さい。
Stop if shaft locks!
 ロックしたらすぐにボタンを離してください。



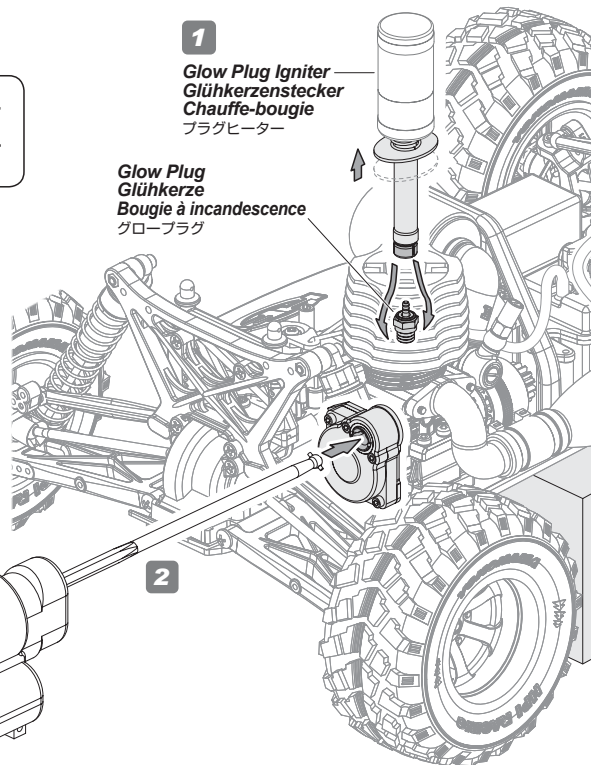
3 Switch
 Schalter
 Commutateur
 スイッチ

ON
AN
MARCHE
オン

1

Glow Plug Igniter
 Glühkerzenstecker
 Chauffe-bougie
 プラグヒーター

Glow Plug
 Glühkerze
 Bougie à incandescence
 グロープラグ



2

If Engine Does Not Start Falls der Motor nicht startet Si le moteur ne démarre pas エンジンが始動しない時は

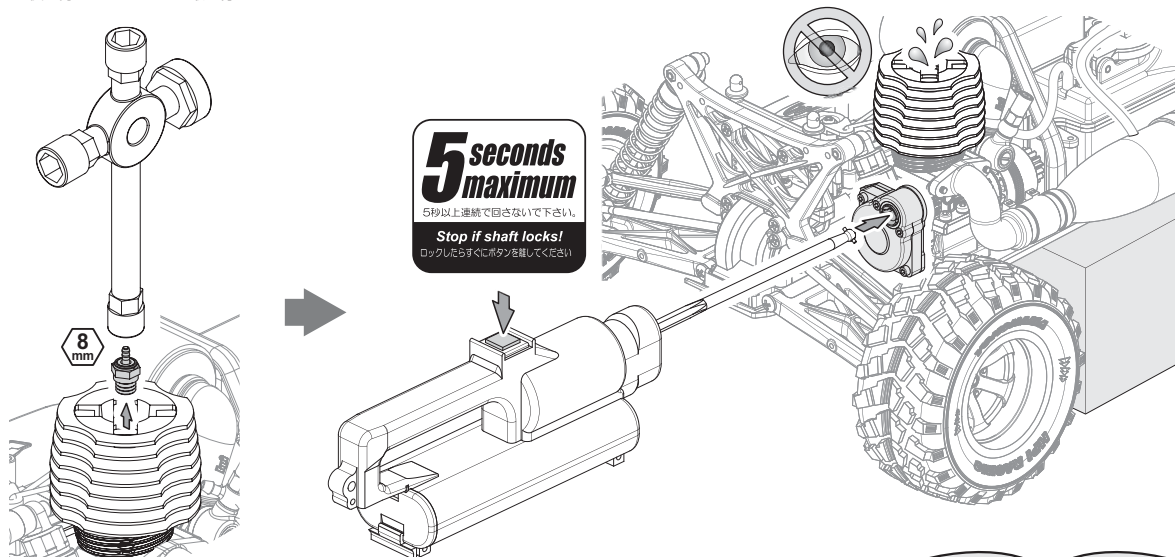
If there is too much fuel in the cylinder, the engine will not start. Follow the step below to remove excess fuel from the cylinder.
 Remove the glow plug and turn the engine using the Roto Starter to remove excess fuel. Reinstall the glow plug.

If there is too much fuel in the cylinder, the engine will not start. Follow the step below to remove excess fuel from the cylinder.
 Remove the glow plug and turn the engine using the Roto Starter to remove excess fuel. Reinstall the glow plug.

S'il y a trop de carburant dans le cylindre, le moteur ne démarrera pas. Suivez l'étape ci-dessous pour retirer l'excédent de carburant qui se trouve dans le cylindre. Retirez la bougie et faites tourner le moteur à l'aide du Roto Start pour retirer l'excédent de carburant. Remettez la bougie en place.

燃料を多く送りすぎるとエンジン内に燃料があふれ、エンジンの始動ができなくなります。次の手順でエンジン内の燃料を取り除いてください。

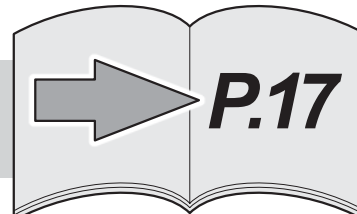
グロープラグを取り外し、ロートスタートでエンジン内にあふれた燃料を抜き取ります。この時プラグ穴から燃料が吹き出すので燃料が目にはまらないように注意してください。燃料が抜けた後、再びグロープラグを取り付けます。



5 seconds maximum
 5秒以上連続で回さないで下さい。
Stop if shaft locks!
 ロックしたらすぐにボタンを離してください。

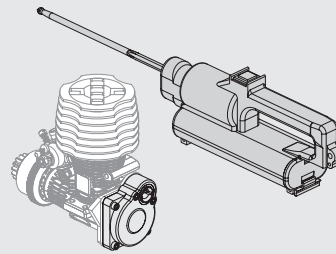
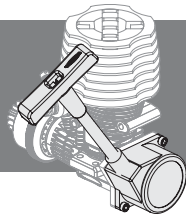
8 mm

After starting engine, follow instructions in "Break In" section on page 17.
 Folgen Sie nach dem Starten bitte den Hinweisen im Abschnitt "Einlaufphase" auf Seite 17.
 Après avoir démarré le moteur, suivez les instructions de la section "Rodage" à la page 17.
 エンジン始動後はブレイクイン (ならし運転) を行ってください。



B: Pull starter
Seilzugstarter
Lanceur

リコイルスターター仕様



P.12

Roto start
Roto-Start System
Roto Start
ロートスタートシステム

1

Priming Engine
Füllen des Vergasers
Amorçage du moteur
燃料をキャブレターに送る

To prime the engine, use a rag to cover the exhaust tip. Pull the starter cord several times until fuel reaches the carburetor and no bubbles are seen. If there is too much fuel in the cylinder, the engine will not start.

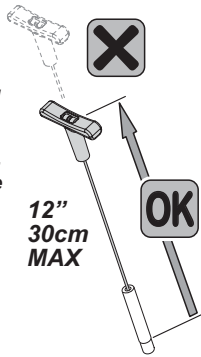
Um den Vergaser mit Kraftstoff zu füllen, halten Sie den Auspuff mit einem Lappen zu und ziehen Sie ein paar Mal am Seilzugstarter, bis der Kraftstoff den Vergaser erreicht. Falls sich zu viel Kraftstoff im Motor befindet, kann er nicht starten.

Pour amorçer le moteur, bouchez l'échappement avec votre doigt. Tirez le lanceur plusieurs fois jusqu'à ce que le carburant arrive dans le carburateur et qu'il n'y ait plus de bulles. S'il y a trop de carburant dans le cylindre, le moteur ne démarrera pas.

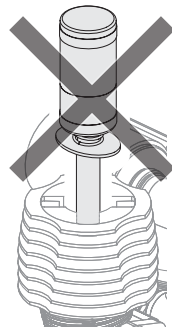
エンジン始動準備のためマフラー出口をふさいでプルスターターを数回引き、燃料がキャブレターまで到達するようにします。燃料パイプに気泡が見られなくなるまでプルスターターを引いてください。燃料を多く送りすぎるとエンジン内に燃料があふれ、エンジンの始動ができなくなりますので注意してください。

Never pull the starter cord more than 30cm (12").
Ziehen Sie den Seilzugstarter niemals weiter als 30cm (12").
Ne tirez jamais le lanceur de plus de 30 cm (12 pouces)
リコイルスターターは30cm以上引かないでください。

12"
30cm
MAX

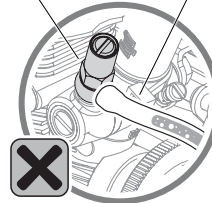


NO!



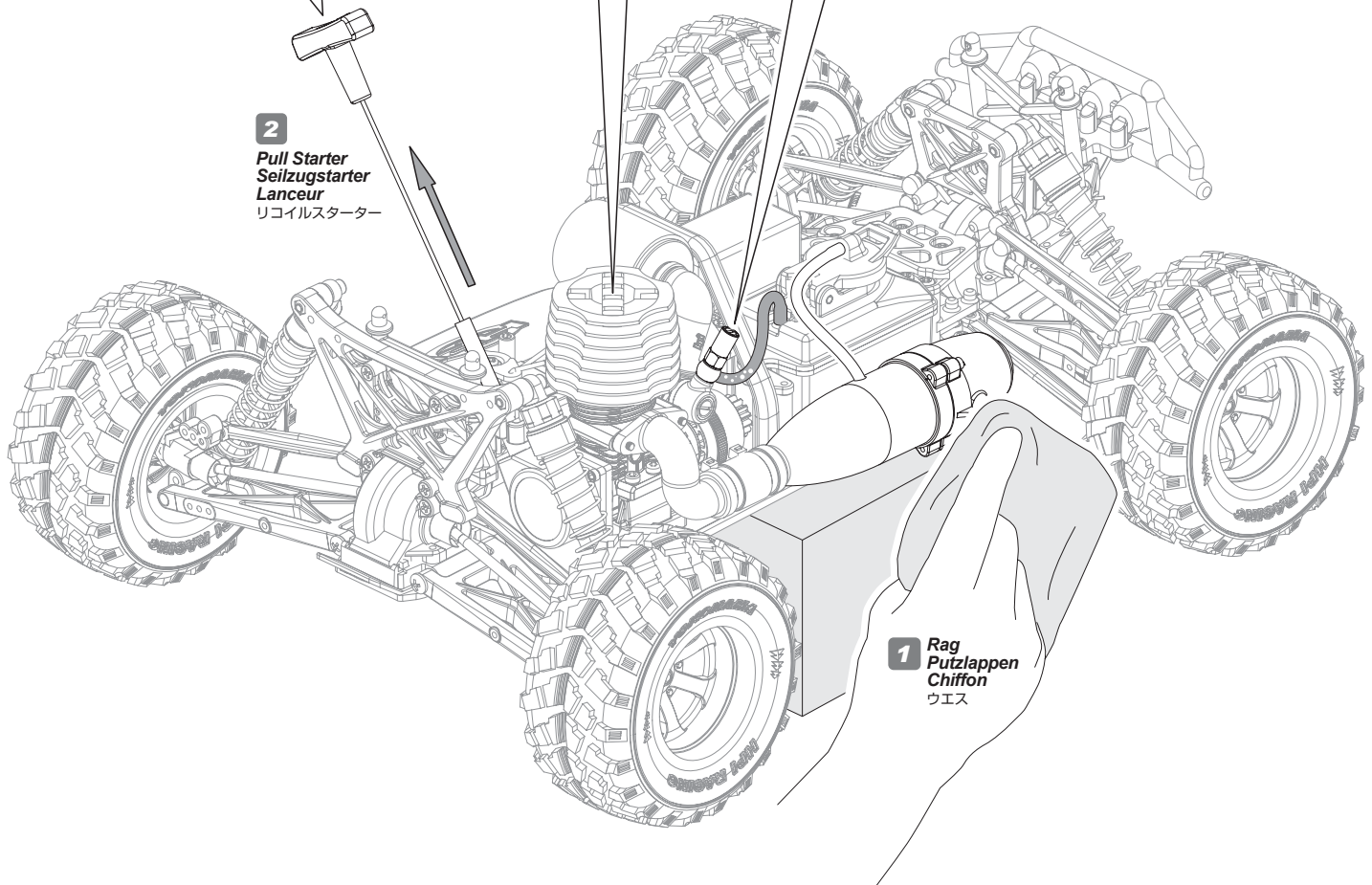
Carburetor
Vergaser
Carburateur
キャブレター

Fuel Tube
Kraftstoffleitung
Conduite sous pression
燃料チューブ



2

Pull Starter
Seilzugstarter
Lanceur
リコイルスターター



1 Rag
Putzlappen
Chiffon
ウエス

Glow Plug and Starter
Glühkerze und Glühkerzenstecker
Bougie et lanceur
 エンジンの始動



Attention
Achtung
Attention
 注意

The engine must never be run without the air filter in place.
 Sie dürfen den Motor niemals ohne Luftfilter starten.
 Le moteur ne doit jamais fonctionner sans que le filtre à air soit en place.
 エアフィルターなしでは絶対にエンジンを始動しないでください。

Never pull the starter cord more than 30cm (12").
 Ziehen Sie den Seilzugstarter niemals weiter als 30cm (12").
 Ne tirez jamais le lanceur de plus de 30 cm (12 pouces)
 プルスターターは30cm以上引かないでください。

Attach the glow igniter to the glow plug. Start the engine by pulling the starter cord in short pulls. Remove the glow igniter as soon as the engine is running.

If the glow plug igniter is left connected while the engine is running, it will drain the battery and damage the glow plug.

Stecken Sie den Glühkerzenstecker auf die Glühkerze. Starten Sie den Motor, indem Sie kurz das Startseil ziehen.

Ziehen Sie den Glühkerzenstecker ab, sobald der Motor läuft.

Wenn der Glühkerzenstecker aufgesteckt bleibt, wird der Akku sehr schnell leer sein und die Glühkerze kann beschädigt werden.

Fixez le chauffe-bougie sur la bougie. Démarrez le moteur en tirant le lanceur par petits coups. Retirez le chauffe-bougie dès que le moteur commence à tourner.

Retirez le chauffe-bougie dès que le moteur commence à tourner. Si le chauffe-bougie restait connecté pendant que le moteur tourne, il épouserait la batterie et endommagerait la bougie.

グロープラグにプラグヒーターを取り付けプルスターターを短く数回引きエンジンを始動します。
 エンジンが始動したらすぐにプラグヒーターを取り外します。
 プラグヒーターをプラグに取り付けたままにするとプラグの破損やプルスターターのバッテリーがすぐに消耗してしまいます。

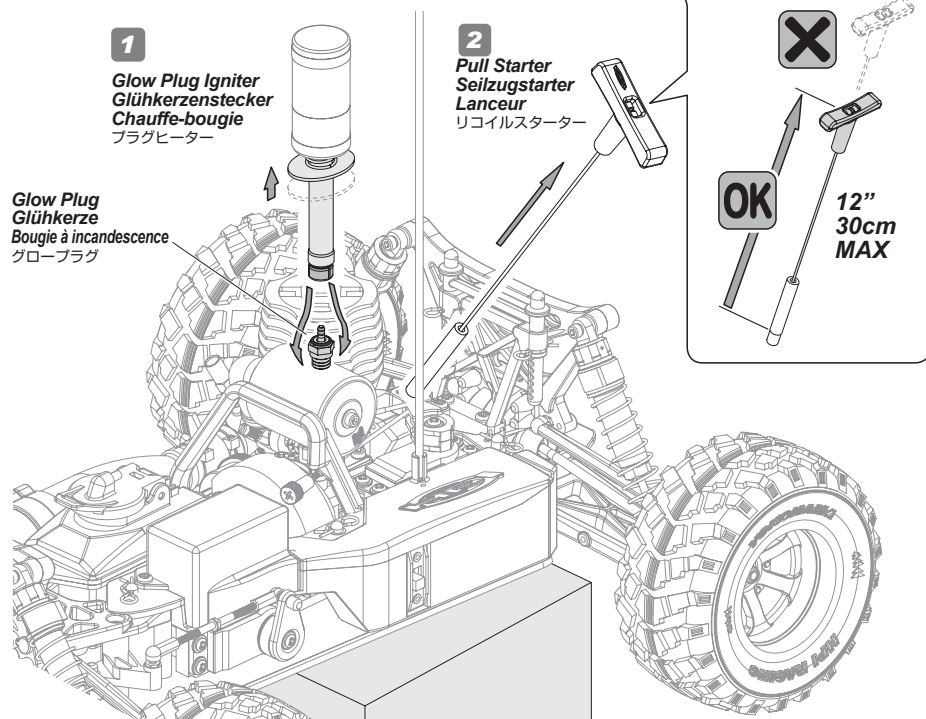
1

Glow Plug Igniter
Glühkerzenstecker
Chauffe-bougie
 プラグヒーター

Glow Plug
Glühkerze
Bougie à incandescence
 グロープラグ

2

Pull Starter
Seilzugstarter
Lanceur
 リコイルスターター



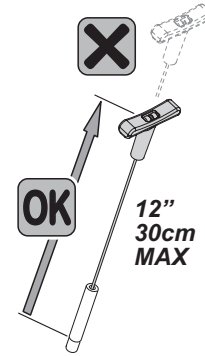
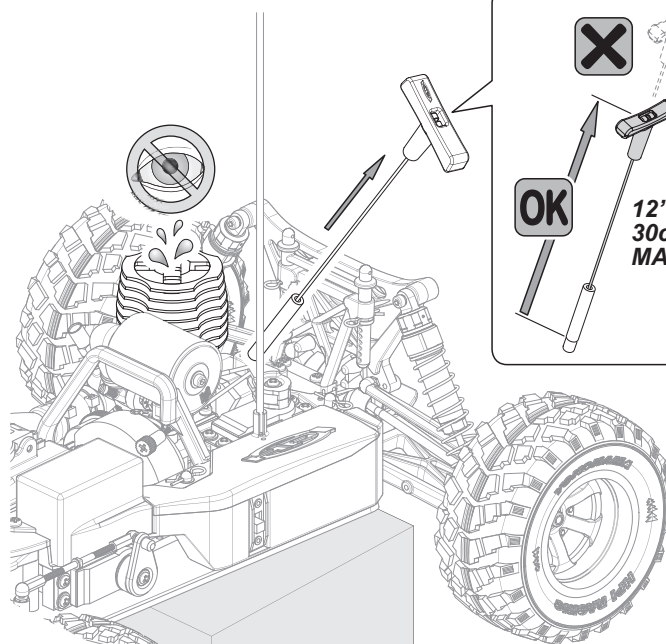
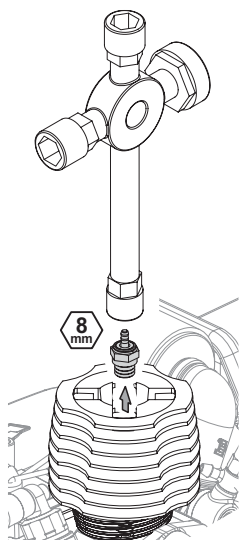
If Engine Does Not Start Falls der Motor nicht startet Si le moteur ne démarre pas エンジンが始動しない時は

If there is too much fuel in the cylinder, the engine will not start. Follow the step below to remove excess fuel from the cylinder. Remove the glow plug and pull the starter cord several times to remove excess fuel. Reinstall the glow plug.

Falls zuviel Kraftstoff im Zylinder ist, kann der Motor nicht starten. Folgen Sie den unten aufgeführten Schritten, um den überflüssigen Kraftstoff zu entfernen. Entfernen Sie die Glühkerze und ziehen Sie ein paar Mal am Seilzugstarter um den überflüssigen Kraftstoff zu entfernen. Montieren Sie anschließend wieder die Glühkerze.

S'il y a trop de carburant dans le cylindre, le moteur ne démarrera pas. Suivez l'étape ci-dessous pour retirer le carburant en excès du cylindre. Retirez la bougie et tirez le lanceur plusieurs fois pour retirer l'excédent de carburant. Remettez la bougie.

燃料を多く送りすぎるとエンジン内に燃料があふれ、エンジンの始動ができなくなります。次の手順でエンジン内の燃料を取り除いてください。
 グロープラグを取り外し、プルスターターを数回引き、エンジン内にあふれた燃料を抜き取ります。この時プラグ穴から燃料が吹き出すので燃料が目にはいらないように注意してください。
 燃料が抜けた後、再びグロープラグを取り付けます。



Never pull the starter cord more than 30cm (12").
 Ziehen Sie den Seilzugstarter niemals weiter als 30cm (12").
 Ne tirez jamais le lanceur de plus de 30 cm (12 pouces)
 リコイルスターターは30cm以上引かないでください。

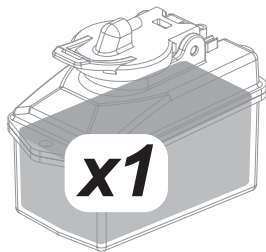
8 Break In Einlaufphase Rodage ブレークイン



**Attention
Achtung
Attention
注意**

New engines need a break in period of 3 tanks of fuel, if not the engine could be damaged.
 Neue Motoren benötigen eine Einlaufphase von 3 Tankfüllungen. Andernfalls kann der Motor beschädigt werden.
 Les nouveaux moteurs nécessitent une période de rodage avec 3 pleins de carburant, faute de quoi le moteur pourrait être endommagé.
 新品のエンジンは全開走行するまでに燃料3タンク分ブレークインをする必要があります。ブレークインが不十分な場合はエンジンを破損する恐れがあります。

1 1st Tank 1. Tankfüllung Premier plein 1タンク目

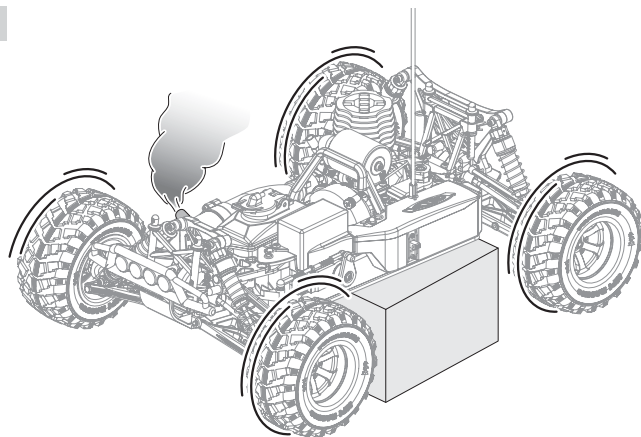


After the engine starts, let it run with the wheels off the ground for one tank of fuel.

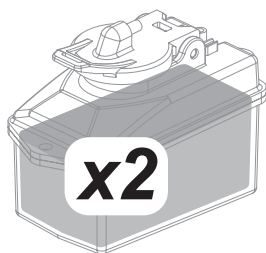
Nachdem Sie den Motor gestartet haben, lassen Sie ihn den ersten Tank im Standgas laufen, ohne dass die Reifen den Boden berühren.

Après que le moteur ait démarré, laissez-le tourner avec les roues ne touchant pas le sol le temps d'utiliser un réservoir de carburant.

エンジンが始動したら、1タンク分の燃料がなくなるまでシャーシを台にのせたままエンジンをまわし続けてください。



2 2nd and 3rd Tank 2. und 3. Tankfüllung 2ème et 3ème pleins 2、3タンク目

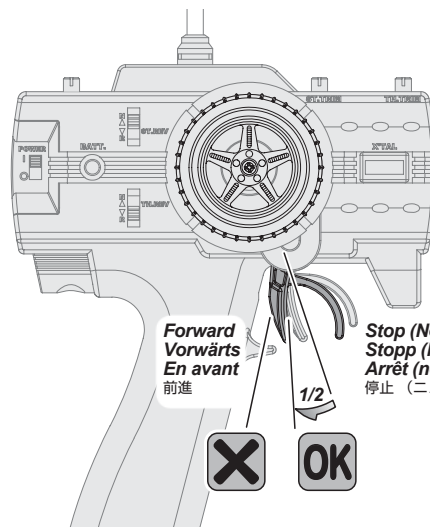
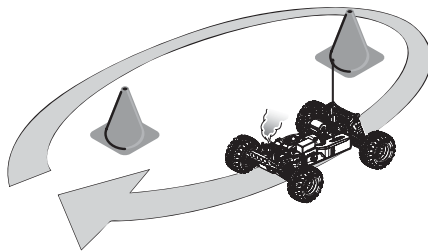


After the first tank, drive the car in a circle at half throttle for two tanks of fuel.

Fahren Sie das Auto dann zwei weitere Tankfüllungen bei Halbgas in einem Kreis.

Après le premier réservoir, faites tourner la voiture en cercles à moitié de l'accélération le temps d'utiliser deux réservoirs de carburants.

2タンク目からはブレークインを行います。ハーフスロットル（スロットルを半分開けた状態）で車が円を描くように2タンク分ゆっくり走らせます。



Forward
Vorwärts
En avant
前進

Stop (Neutral)
Stopp (Neutral)
Arrêt (neutre)
停止 (ニュートラル)



**Cautions · Attention
Warnhinweise · Achtung
Précautions · Attention
警告 · 注意**

Do not run in water.

Fahren Sie nie in Wasser.

Ne faites pas fonctionner dans l'eau.

水たまり、じゅうたんなどでは走行させないでください。

Do not run on public streets or highways. This could cause serious accidents, personal injuries, and/or property damage.

Fahren Sie niemals auf öffentlichen Straßen. Dies kann zu schweren Unfällen mit Personen- und Sachschaden führen.

Ne faites pas fonctionner sur la voie publique ou la route. Cela pourrait provoquer des accidents graves, des blessures corporelles ou des dommages aux biens.

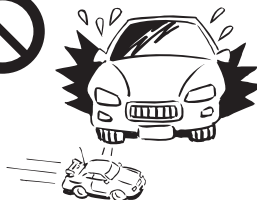
道路など、車や人が通る場所では走行させないでください。

Make sure everyone is using different frequencies when driving together in the same area.

Achten Sie immer darauf, dass verschiedene Frequenzen verwendet werden, wenn Sie mit jemandem zusammen fahren.

Vérifiez que toutes les personnes qui pilotent dans la même zone utilisent toutes des fréquences différentes.

他の車と同じ周波数だと、車のコントロールが出来なくなります。必ず確認してから走行させましょう。



9 Engine Tuning After Break In Motoreinstellung nach der Einlaufphase Réglage du moteur après le rodage ブレークイン後のエンジン調整

After break in the high speed needle must be tuned for high performance running. To return to stock break in setting turn the needle until it is flush with the sleeve.
 Nach der Einlaufphase muss die Nadel für den hohen Drehzahlbereich eingestellt werden, um die maximale Leistung zu erreichen. Um die Nadel auf die Werkseinstellung zu bringen, drehen Sie die Nadel, bis sie mit dem Halter bündig ist.

Après le rodage, le pointeau de haut régime doit être réglé pour parvenir à un fonctionnement de hautes performances. Pour revenir aux réglages de rodage d'usine, tournez le pointeau jusqu'à ce qu'il soit en affleurement avec sa gaine.

ブレークイン後、エンジンの性能を引き出すためにメインニードルの調整が必要となります。メインニードルの調整がわからなくなった場合はメインニードルを基準位置に戻して調整をやり直してください。

High Speed needle
 Nadel für hohen Drehzahlbereich
Pointeau de haut régime
 メインニードル

Flush
 Bündig
 En affleurement
 基準位置

1 Tuning High Speed Needle Einstellen der Nadel für den hohen Drehzahlbereich Réglage du pointeau de haut régime メインニードルの調整

Turn the high speed needle clockwise in 1/4 turn increments. Drehen Sie die Nadel in 1/4 Schritten im Uhrzeigersinn. Tournez le pointeau de haut régime par incréments de 1/4 de tour. メインニードルを時計回りに1/4回開め込みます。

Screwdriver
 Schraubenzieher
 Tournevis
 マイナスドライバー

High Speed needle
 Nadel für hohen Drehzahlbereich
Pointeau de haut régime
 メインニードル

1/4

Flush
 Bündig
 En affleurement
 基準位置

2 Fine Tuning High Speed Needle Feineinstellung der Nadel für den hohen Drehzahlbereich Réglage fin du pointeau de haut régime メインニードルの微調整

Find a setting between 1/4 and 3/4 turns clockwise that gives good throttle response and top speed. Adjust in 1/8th turn increments. Never turn past a maximum of 3/4 turn clockwise from flush. After tuning, install body and enjoy!
 Finden Sie eine Einstellung zwischen 1/4 und 3/4 Umdrehungen, bei der die Gasannahme und die Endgeschwindigkeit gut sind. Gehen Sie dabei in 1/8 Schritten vor. Drehen Sie die Nadel niemals weiter als 3/4 Umdrehungen von bündig aus. Montieren Sie dann die Karosserie und fahren Sie los!
 Trouvez un réglage entre 1/4 et 3/4 de tours dans le sens horaire, qui donne une bonne réponse à l'accélération et une bonne vitesse de pointe. Réglez par incréments de 1/8e de tour. N'allez jamais au-delà d'un maximum de 3/4 de tour à partir de l'affleurement. Après le réglage, mettez la carrosserie en place et amusez-vous!

メインニードルを時計回りに1/8回転ずつ閉め込んでいき、スロットル操作に対するエンジンの反応、最高速が向上する位置に調節してください。調整範囲は基準位置より3/4回転以内です。エンジン調整後ボディを取り付け走行させます。

Cautions
 Warnhinweise
 Précautions
 警告

3/4

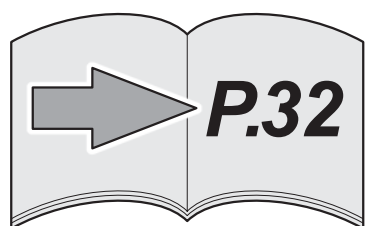
Do not turn more than 3/4 turn from flush.
 Maximal 3/4 Umdrehungen im Uhrzeigersinn
 3/4 tours MAXI dans le sens horaire à partir de l'affleurement
 基準位置から3/4回転以上開めないでください。

1/8 1/8 1/8

1/4 3/4

Flush
 Bündig
 En affleurement
 基準位置

Tuning Tips Einstelltipps Astuces de réglage 調整のヒント



Engine temperature can tell you if the engine is running lean or rich. If you check the engine temperature, you can understand how to tune your carburetor. Adjust carburetor to keep the operating temperature below 250°F.

Die Motortemperatur gibt darüber Auskunft, ob Ihr Motor mager oder fett läuft. Wenn Sie die Motortemperatur überprüfen, können Sie erkennen, wie Sie den Vergaser einstellen müssen. Stellen Sie ihn so ein, dass die Temperatur unter 250°C bleibt, andernfalls kann der Motor beschädigt werden.

La température du moteur peut vous dire si le moteur est réglé pauvre ou riche. Si vous vérifiez la température, vous pouvez comprendre comment régler votre carburateur. Réglez le carburateur de telle sorte que la température de fonctionnement soit inférieure à 250 °F.

混合気とエンジン温度の関係は比例しています。混合気が濃いとエンジン温度が低く、混合気が薄いとエンジン温度が高くなります。エンジン温度を計測することで適切な燃料混合比を判断することができます。適切なエンジン温度は120°C以下です。

74151
 HPI Racing Temp Gun
 HPI Racing Temperaturmesspistole
 Sonde de température HPI Racing
 HPI 温度計

X Hot
 Heiß
 Chaud
 高温

Bad performance
 Schlechte Leistung
 Mauvaises performances
 エンジンが破損する恐れがあります。

250°F
 (120°C)

No smoke
 Kein Rauch
 Pas de fumée
 煙が少ない

OK Normal
 Normal
 Normal
 適温

Best performance
 Beste Leistung
 Meilleures performances
 最適なエンジン状態

230°F
 (110°C)

Some smoke
 Etwas Rauch
 De la fumée
 適度な煙

X Low
 Niedrig
 Faible
 低温

Poor performance
 Schlechte Leistung
 Performances médiocres
 エンジン性能を発揮しません。

190°F
 (90°C)

A lot of smoke
 Viel Rauch
 Beaucoup de fumée
 煙が多い

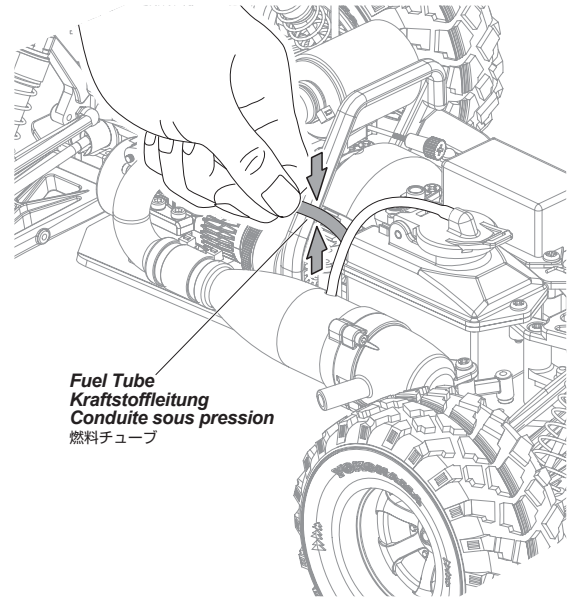
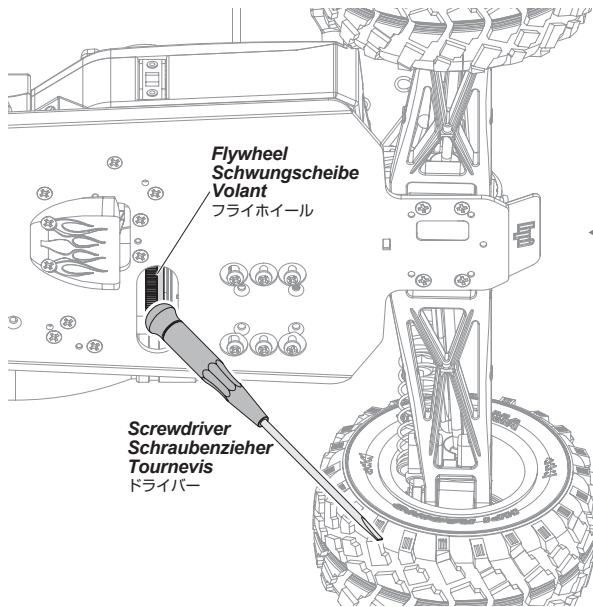


10 Engine Shut Off Stoppen des Motors Extinction du moteur エンジンの止め方

Stop Flywheel
Anhalten der Schwungscheibe
Arrêt du volant d'inertie
フライホイールを止める

or
oder
ou
または

Pinch the Fuel Tube
Abklemmen der Kraftstoffleitung
Pincement de la conduite de carburant
燃料チューブをつまむ



11 Turning R/C Unit Off Ausschalten der Fernsteuer Komponenten Éteindre l'unité de radio-commande スイッチの切り方



Attention
Achtung
Attention
注意

Turn off receiver first, then turn off transmitter.
Schalten Sie erst den Empfänger aus, dann den Sender.
Éteignez d'abord le récepteur, puis l'émetteur.

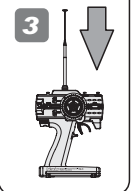
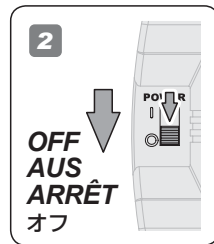
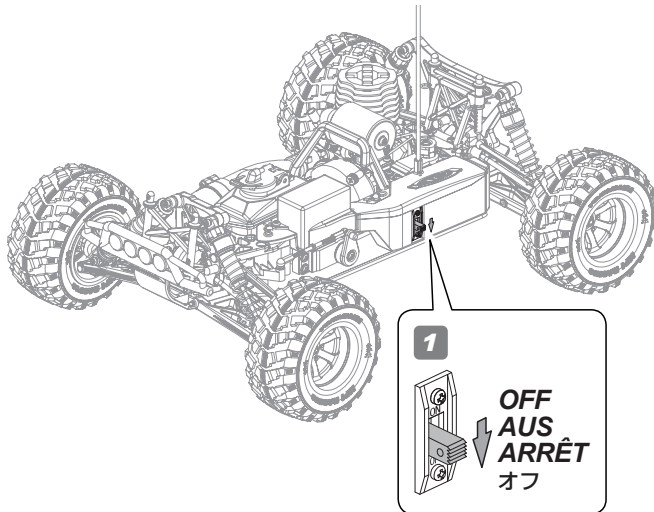
● 最初にR/CカーのスイッチをOFFにします。次に送信機のスイッチをOFFにします。

New engines need a break in period of 3 tanks of fuel, if not the engine could be damaged.

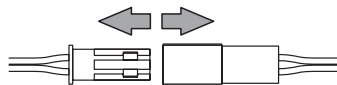
Neu e Motoren benötigen eine Einlaufphase von 3 Tankfüllungen. Andernfalls kann der Motor beschädigt werden.

Les nouveaux moteurs nécessitent une période de rodage avec 3 pleins de carburant, faute de quoi le moteur pourrait être endommagé.

新品のエンジンは全開走行するまでに燃料3タンク分ブレークインをする必要があります。ブレークインが不十分な場合はエンジンを破損する恐れがあります。



Cautions
Warnhinweise
Précautions
警告



Disconnect the battery when you are not running the vehicle. The vehicle may run out of control or the battery can overheat and cause a fire.
Ziehen Sie den Akku ab, wenn Sie nicht fahren. Das Auto kann sonst außer Kontrolle geraten und überhitzen oder Feuer fangen.

Déconnectez la batterie lorsque le véhicule ne fonctionne pas. Vous pouvez perdre le contrôle du véhicule, ou la batterie peut surchauffer et prendre feu.
走らせない時はバッテリーコネクターを外してください。車が暴走、または発熱による火災など危険な状況が考えられますので注意してください。

Problem Problem	Problème 症状	Cause Grund	Cause 原因	Remedy Lösung	Remède 対策	Section Abschnitt	Section 項目	
Engine Does Not Start. Der Motor startet nicht. Le moteur ne démarre pas. エンジンが始動しない。	Out of fuel. Kein Kraftstoff im Tank. Il n'y a plus de carburant. 燃料が入っていない。	Fill the tank with fuel and prime engine. Füllen Sie den Tank mit Kraftstoff und pumpen Sie ihn zum Vergaser. Remplissez le réservoir et amorcez le moteur. 燃料タンクに燃料を入れキャブレターに燃料を送ります。				2-2	Page 11	
	Air filter is blocked. Der Luftfilter ist verschmutzt. Filter à air bouché. エアフィルターが汚れていませんか。	Check air filter, clean or replace if necessary. Überprüfen und reinigen Sie den Luftfilter. Tauschen Sie ihn, wenn nötig. Vérifiez le filtre à air, nettoyez-le ou remplacez-le si nécessaire. エアフィルターの清掃、交換をしてください。					3-2	Page 23
	Glow plug igniter not charged. Glühkerzenstecker nicht geladen. Chauffe-bougie non chargé. フラグヒーターの電池はありますか。	Charge glow igniter battery. Laden Sie den Akku des Glühkerzensteckers. Chargez la batterie du chauffe-bougie. フラグヒーターの電池を交換、充電してください。					2-1	Page 7
	Engine flooded. Motor ist abgeseffen. Moteur noyé. オーバーチョークになっていませんか。	Discharge fuel. Entfernen Sie den Kraftstoff. Évacuez du carburant. エンジン内の燃料を抜いてください。					2-2	Page 14,16
	Glow plug is bad. Glühkerze ist kaputt. Chauffe-bougie défectueux. グロープラグは切れていませんか。	Replace glow plug. Ersetzen Sie die Glühkerze. Remplacez le chauffe-bougie. プラグ交換してください。					3-9	Page 33
	Throttle isn't adjusted properly. Küken ist nicht korrekt eingestellt. L'accélération n'est pas correctement réglée. キャブレターの調整不良。	Put Carburetor back to factory setting then engine tuning after break in. Werkseinstellung des Vergaser. Nach dem Einlaufen Vergaser einstellen. Mettez le pointeau sur la position de réglage recommandée par le fabricant. キャブレターを工場出荷時設定に戻し、再調整してください。					2-2	Page 18
	Throttle servo is improperly set up. Küken ist nicht korrekt eingestellt. Le servo d'accélération n'est pas correctement installé. サーボリンクージの調整不良。	Set servo to neutral and reset linkage according to radio and model manufacture's specifications. Stellen Sie das Servo auf die Neutralposition und stellen Sie das Gasgestänge neu ein. Mettez le servo au point neutre et remettez la transmission aux spécifications d'origine du modèle et du système radio. リンクージの再調整をしてください。					3-7	Page 31
Engine Starts Then Stalls. Motor startet und stirbt dann ab. Le moteur démarre puis cale. エンジンが始動するがすぐ止まる。	Out of fuel. Kein Kraftstoff im Tank. Il n'y a plus de carburant. 燃料が入っていない。	Fill the tank with fuel and prime engine. Füllen Sie den Tank mit Kraftstoff und pumpen Sie ihn zum Vergaser. Remplissez le réservoir et amorcez le moteur. 燃料タンクに燃料を入れキャブレターに燃料を送ります。				2-2	Page 11	
	Air filter is blocked. Der Luftfilter ist verschmutzt. Filter à air bouché. エアフィルターが汚れていませんか。	Check air filter, clean or replace if necessary. Überprüfen und reinigen Sie den Luftfilter. Tauschen Sie ihn, wenn nötig. Vérifiez le filtre à air, nettoyez-le ou remplacez-le si nécessaire. エアフィルターの清掃、交換をしてください。					3-2	Page 23
	Idle speed is set too low. Standgas zu niedrig. La vitesse du ralenti est trop basse. アイドリングの設定が低すぎませんか。	Adjust the idle speed. Stellen Sie das Standgas neu ein. Réglez la vitesse du ralenti. アイドリングの調整をします。					3-8	Page 32
	Engine is overheated. Der Motor ist überhitzt. Le moteur surchauffe. エンジンがオーバーヒートしていませんか。	Allow engine to cool and then restart. Lassen Sie den Motor abkühlen und starten Sie dann erneut. Laissez le moteur refroidir puis redémarrez. エンジンが冷えるのをまってから再始動します。					2-2	Page 9
	Do you have a clutch problem? Besteht ein Problem mit der Kupplung? Avez-vous un problème d'embrayage ? クラッチに異常はありませんか。	Check clutch for damage. Überprüfen Sie die Kupplung auf Schäden. Vérifiez que l'embrayage n'est pas endommagé. クラッチメンテナンスをしてください。					3-4	Page 24
	Throttle isn't adjusted properly. Küken ist nicht korrekt eingestellt. L'accélération n'est pas correctement réglée. キャブレターの調整不良。	Put Carburetor back to factory setting then engine tuning after break in. Werkseinstellung des Vergaser. Nach dem Einlaufen Vergaser einstellen. Mettez le pointeau sur la position de réglage recommandée par le fabricant. キャブレターを工場出荷時設定に戻し、再調整してください。					2-2	Page 18
	Do you have a drivetrain problem? Besteht ein Problem mit dem Antrieb? Avez-vous un problème de transmission ? 駆動系に異常はありませんか。	Check drivetrain for damage. Überprüfen Sie den Antrieb auf Beschädigungen. Vérifiez que la transmission n'est pas endommagée. 駆動系の点検をします。					3-5	Page 26
Engine Running, But Car Doesn't Move. Motor läuft, aber Auto fährt nicht. Le moteur tourne, mais le véhicule ne bouge pas. エンジンは始動するが動かない。	Are the brakes stuck? Klemmt die Bremse? Est-ce que les freins sont collés ? ブレーキが効いたままになっていませんか。	Make sure there is no brake drag at neutral. Achten Sie darauf, dass die Bremse nicht schleift. Vérifiez bien que le frein n'agit pas au point neutre. ニュートラルでブレーキが効かないように調整します。				3-7	Page 31	
	Do you have a clutch problem? Besteht ein Problem mit der Kupplung? Avez-vous un problème d'embrayage ? クラッチに異常はありませんか。	Check clutch for damage. Überprüfen Sie die Kupplung auf Schäden. Vérifiez que l'embrayage n'est pas endommagé. クラッチメンテナンスをしてください。					3-4	Page 24
	Receiver battery capacity is low. Empfängerakku ist leer. La capacité de la batterie du récepteur est faible. 受信機用バッテリーが消耗していませんか？	Exchange Receiver Battery. Tauschen Sie die Batterien. Changez la batterie du récepteur. 受信機用バッテリーを交換します。					2-1	Page 8
	Is the gear mesh correct? Ist das Zahnradspiel korrekt? Est-ce que l'engrènement est correct ? スパーギアのバックラッシュは適切ですか？	Check the gear mesh. Kontrollieren Sie das Zahnradspiel. Vérifiez l'engrènement. バックラッシュを調整してください。					3-4	Page 25
	Do you have a drivetrain problem? Besteht ein Problem mit dem Antrieb? Avez-vous un problème de transmission ? 駆動系に異常はありませんか。	Check drivetrain for damage. Überprüfen Sie den Antrieb auf Beschädigungen. Vérifiez que la transmission n'est pas endommagée. 駆動系の点検をします。					3-5	Page 26
	Erratic Control. Empfangsprobleme Comportement erratique. 思うようにコントロールできない。	Weak batteries in transmitter and receiver. Schwache Batterien im Sender oder Empfängerakku. Batteries/piles faibles dans l'émetteur et le récepteur. 送受信機用電池が減っていませんか。	Install fresh batteries. Legen Sie neue Batterien ein. Mettez de nouvelles batteries/piles. 電池を交換してください。				2-1	Page 7
		Improper antenna on transmitter or model. Falsch verlegte Antenne (Sender oder Auto) Le frein ne fonctionne pas. アンテナは伸びていますか。	Fully extend antenna. Ziehen Sie die Antenne vollständig aus. Vérifiez le réglage de la tringlerie d'accélération. Dépliez l'antenne au maximum. 送信機、受信機のアンテナを確実に伸ばしてください。					2-1
Are the connectors and crystal inserted properly? Sitzen alle Stecker und der Quarz richtig? Est-ce que les connecteurs et le quartz sont correctement mis en place ? 各コネクターまたは、クリスタルが抜け掛かっていませんか？		Reinstall connectors and crystal into the receiver. Überprüfen Sie die Steckverbindungen und den Quarz. Remettez en place les connecteurs et le quartz dans le récepteur. 各コネクターまたは、クリスタルの点検をします。					3-7	Page 31



3 Maintenance Entretien Wartung メンテナンス



Maintenance Chart Tableau d'entretien Wartungs-Übersicht メンテナンス項目

For maintenance schedule, refer to right side of the chart. After running, clean the chassis and check all moving parts for damage. If any parts are broken or damaged, repair or replace them before the next run. Regular maintenance is necessary to prevent damage to the car and maintain its performance.

Um die Wartungsintervalle zu sehen, schauen Sie bitte in die untenstehende Tabelle. Überprüfen Sie nach dem Fahren das Chassis, reinigen Sie es und schauen Sie, dass keine Teile beschädigt sind. Falls doch, reparieren oder tauschen Sie diese vor der nächsten Fahrt. Regelmäßige Wartung ist nötig, um Schäden vorzubeugen und die Leistungsfähigkeit des Autos zu behalten.





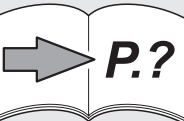

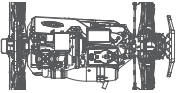







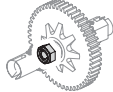

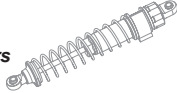

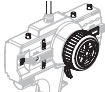







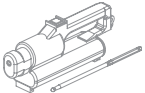
Pour le programme de l'entretien, reportez-vous au côté droit du tableau. Après l'utilisation, nettoyez le châssis et vérifiez toutes les pièces mobiles pour vérifier qu'elles ne sont pas endommagées. Si des pièces sont cassées ou endommagées, réparez-les ou remplacez-les avant la prochaine utilisation. Un entretien régulier est nécessaire pour prévenir les dommages au véhicule et préserver ses performances.

メンテナンス時期は参考走行時間です。走行条件によりメンテナンス時期は異なることがあります。

R/Cカー走行後はR/Cカーを掃除しながら各部パーツの点検と動作確認を行います。

パーツが破損、磨耗しているときはパーツの交換を行うなど次回の走行に備えてメンテナンスを行います。

メンテナンスを行わないとR/Cカー本来の性能が発揮されず、R/Cカーが壊れる原因ともなりますので走行後は必ずR/Cカーのメンテナンスを行って走行をお楽しみください。

 x1 Every 1 Tank Nach 1 Tankfüllung. Tous les réservoirs 毎1タンク走行後	 x5 Every 5 Tank Nach 5 Tankfüllungen. Tous les 5 réservoirs 毎5タンク走行後	 x10 Every 10 Tank Nach 10 Tankfüllungen. Tous les 10 réservoirs 毎10タンク走行後	 Maintenance Item Zu wartender Bereich Élément d'entretien メンテナンス項目	 Reference Section Abschnitt in der Anleitung Section de référence 参照ページ
			Chassis Maintenance Wartung des Chassis Entretien du châssis シャーシのメンテナンス 	Page 22 3-1
! Every 2-3 tanks in dirty conditions. Alle 2-3 Tanks wenn es sehr staubig ist. Tous les 2 à 3 réservoirs si les conditions sont sales. ● ホコリの多い所では2~3タンク走行毎 			Air Filter Maintenance Wartung des Luftfilters Entretien du filtre à air エアフィルターのメンテナンス 	Page 23 3-2
			Wheel Maintenance Wartung der Reifen Entretien des roues タイヤのメンテナンス 	Page 24 3-3
			Clutch Maintenance Wartung der Kupplung Entretien de l'embrayage クラッチのメンテナンス 	Page 24 3-4
			Spur Gear Maintenance Hauptzahnrad Entretien de la couronne スパーギアのメンテナンス 	Page 26 3-5
			Shock Maintenance Stoßdämpfer Entretien des amortisseurs ショックのメンテナンス 	Page 28 3-6
			Radio Maintenance RC-Anlage Entretien de la radio プロポシステムのメンテナンス 	Page 30 3-7
			Engine Optional Tuning Weiteres Einstellen des Vergasers Réglage optionnel エンジンのオプション調整 	Page 32 3-8
			Glow Plug Glühkerze Bougie グロープラグ 	Page 33 3-9
			NITRO STAR G3.0 ENGINE Maintenance Motor (Nitro Star G3.0) Entretien du moteur NITRO STAR G3.0 ナイトロスター G3.0 エンジン メンテナンス 	Page 34 3-10
			HPI Roto Start System HPI Roto Start System Système HPI Roto Start HPI ロートスタートシステム 	Page 37 3-11



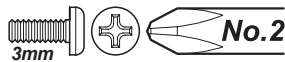
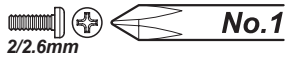
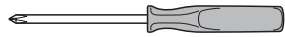
After running, clean the car and lubricate these points. Replace damaged parts, check that all the screw are tight.

Reinigen Sie das Chassis nach dem Fahren und schmieren Sie die markierten Stellen. Tauschen Sie beschädigte Teile aus und kontrollieren Sie alle Schrauben auf korrekten Sitz.

Après utilisation, nettoyez le véhicule et lubrifiez ces points. Remplacez les pièces endommagées, vérifiez que toutes les vis sont serrées.

走行後はR/Cカーの掃除を行いながら、R/Cカーのメンテナンスをします。シャーシの可動部分には市販のオイル潤滑スプレーを吹き付けます。

Screwdriver (NO.1,2)
Kreuzschraubenzieher (Nr.1,2)
Tournevis (NO.1,2)
プラスドライバー 大、小



9062 (US,EU)
9063 (JP)
Nitro Car Cleaner
Nitro-Car Reiniger
Nettoyant Nitro Car
ナイトロカークリーナー



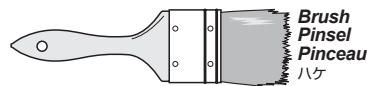
Oil Spray
Oil-Spray
Vaporisateur
d'huile
潤滑オイルスプレー

Z903
2.5mm
Allen Wrench
Inbusschlüssel
Clé Allen
六角レンチ

2.5mm



Rag
Putzlappen
Chiffon
ウエス



Brush
Pinzel
Pinceau
ハケ

Check to make sure these screws are in good condition.
Überprüfen Sie die Schrauben auf korrekten Sitz und ihren Zustand.
Vérifiez que ces vis sont en bon état.

● 下記の優先順位でネジの緩みを確認してください。

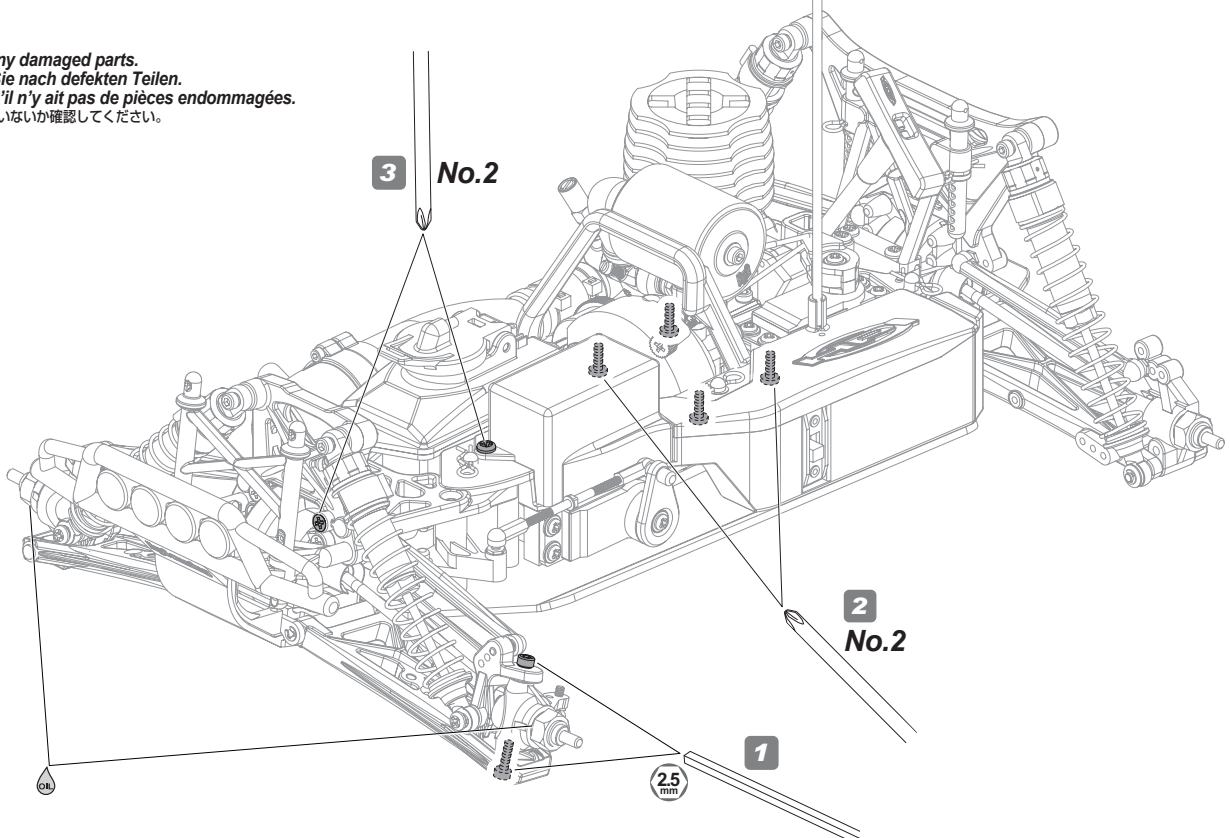
1 Steering knuckle screws.
Lenkhebel-Schrauben
Vis de fusées de direction.
ステアリングナックルのネジ

2 Engine mount screws.
Motorschrauben
Vis de montage du moteur
エンジンマウントのネジ

3 Chassis screws
Chassis-Schrauben
Vis du châssis
シャーシのネジ

Look for any damaged parts.
Schauen Sie nach defekten Teilen.
Vérifiez qu'il n'y ait pas de pièces endommagées.

● 各部が傷んでいないか確認してください。



Dirt is the biggest enemy of a nitro engine and proper air filter maintenance is one of most important factors that will affect your engines longevity. We recommend cleaning the element after every run. It is always a good habit to check the element after every run to make sure it is properly seated in the filter body and that the body is fully seated on the carburetor. Never run the engine without the air filter.

Schmutz ist der größte Feind des Motors und die korrekte Wartung des Luftfilters ist einer der wichtigsten Punkte für ein langes Motorleben. Wir empfehlen, dass Sie den Luftfilter nach jeder Fahrt reinigen. Es ist eine gute Angewohnheit den Luftfilter nach jeder Fahrt zu überprüfen und auf den korrekten Sitz auf dem Vergaser achten. Starten Sie den Motor niemals ohne Luftfilter.

La saleté est le pire ennemi d'un moteur nitro, et l'entretien correct du filtre à air est un des facteurs les plus importants qui aient un effet sur la longévité de votre moteur. Nous vous conseillons de nettoyer l'élément après chaque utilisation. C'est toujours une bonne habitude de vérifier l'élément après chaque utilisation pour vous assurer qu'il est correctement installé dans le boîtier du filtre et que celui-ci a une bonne assise sur le carburateur. Ne faites jamais fonctionner le moteur sans filtre à air.

エンジンにとって大敵である埃や泥からエンジンを守るためにエアフィルターのメンテナンスを走行毎に正しく行ってください。エアフィルターを取り付けない状態では決してエンジンを始動しないでください。

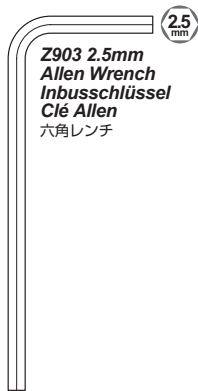


Z190
Air Filter Oil
Luftfilteröl
Huile à filtre à air
エアフィルターオイル

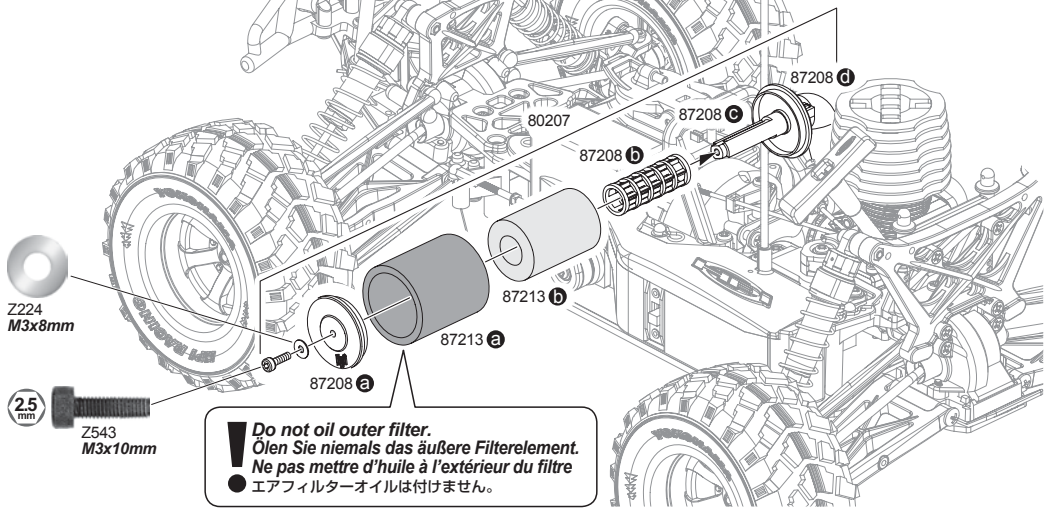


Attention
Achtung
Attention
注意

If the air filter falls off, you must stop the engine immediately. Falls der Luftfilter abfällt, müssen Sie sofort den Motor stoppen. Si le filtre à air tombe, vous devez immédiatement arrêter le moteur. 走行中にエアフィルターが外れた場合はすぐに走行をやめエンジンを停止してください。



Z903 2.5mm
Allen Wrench
Inbusschlüssel
Clé Allen
六角レンチ



Do not oil outer filter.
Ölen Sie niemals das äußere Filterelement. Ne pas mettre d'huile à l'extérieur du filtre ● エアフィルターオイルは付けません。

Cleaning the Filter Element
Reinigung des Luftfilterelements
Nettoyage du filtre à air
エアフィルターの洗浄



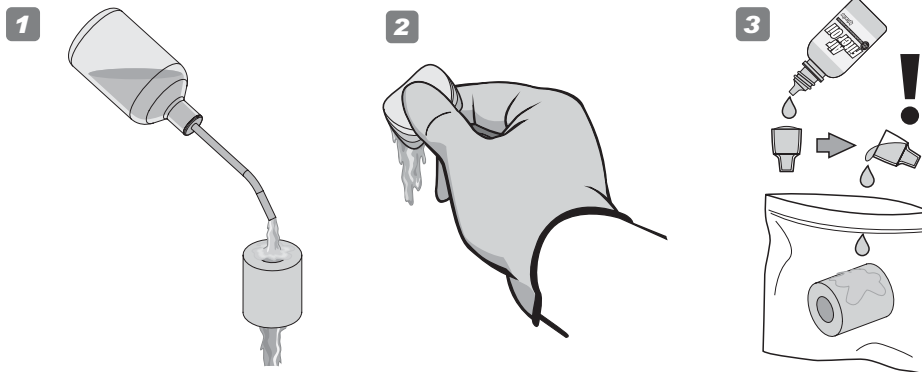
Z190
Air Filter Oil
Luftfilteröl
Huile à filtre à air
エアフィルターオイル

Remove and clean the air filter with nitro fuel when dirty. Spray fuel through the clean side to ensure proper dirt removal. Squeeze the filter to remove excess fuel. To re-coat the air filter with oil, place the element in a plastic bag with several drops of air filter oil. Using your fingers, work the oil into the element making sure it is evenly distributed. After properly cleaning the filter element make sure it is reinstalled correctly. Make sure there are no gaps between the element and body.

Entfernen Sie das Luftfilterelement und reinigen Sie es mit Kraftstoff. Sprühen Sie den Kraftstoff von der sauberen Seite durch das Element. Drücken Sie das Element aus um den überflüssigen Kraftstoff zu entfernen. Um das Element wieder zu ölen, stecken Sie es in eine Plastiktüte, geben Sie etwas Luftfilteröl dazu und massieren Sie es gleichmäßig ein. Montieren Sie den Luftfilter nach der Reinigung wieder auf den Vergaser. Achten Sie darauf, dass keine Lücke zwischen dem Luftfilter und dem Vergaser bestehen bleibt.

Retirez et nettoyez le filtre à air avec du carburant nitro lorsqu'il est sale. Vaporisez du carburant vers le côté propre pour nettoyer correctement la saleté. Pressez le filtre pour retirer l'excès de carburant. Pour réimprégner le filtre avec l'huile, placez l'élément filtrant dans un sac en plastique avec plusieurs gouttes d'huile pour filtre à air. A l'aide de vos doigts, malaxez l'huile pour qu'elle pénètre à l'intérieur de l'élément, en vous assurant qu'elle est régulièrement répartie. Après avoir correctement nettoyé l'élément filtrant, assurez-vous qu'il est remis en place comme il se doit. Vérifiez bien qu'il n'y a pas d'interstice entre l'élément et le boîtier.

エアフィルターが汚れた場合にはエアフィルターを本体から取り外して走行用燃料で洗浄します。エアフィルターを十分に乾かした後、ビニール袋の中に入れてエアフィルターオイルを注ぎフィルターエレメント全体にいきわたるようにしてください。エアフィルターの洗浄後、エアフィルター本体に隙間がないように注意して取り付けます。



Use one capful of air filter oil.
Verwenden Sie eine Kappe Luftfilteröl. Utilisez un bouchon d'huile à filtre à air. ● キャップ1杯のエアフィルターオイルを使用します。

3-3

Wheel Maintenance Wartung der Reifen

Entretien des roues タイヤのメンテナンス

Make sure the tire is secure on the wheel. Re-glue if necessary.
Achten Sie darauf, dass der Reifen fest auf der Felge sitzt. Kleben Sie ihn wenn nötig nach.
Vérifiez que le pneu est solidement installé sur la jante. Recollez-le si nécessaire.
表裏共にタイヤがホイールに確実に接着されているか確認し、剥がれているところは瞬間接着剤で再接着してください。

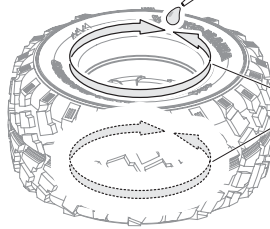
30035 (JP)
Instant Cement
Sekundenkleber
Colle rapide
瞬間接着剤



30035 (JP)
Instant Cement
Sekundenkleber
Colle rapide
瞬間接着剤



Use small amount to secure tire.
Verwenden Sie nur wenig Kleber.
Utilisez en petite quantité pour fixer le pneu.
● 瞬間接着剤の付けすぎに注意



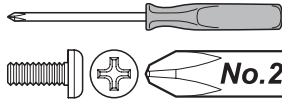
Glue both sides.
Kleben Sie beide Seiten.
Collez les deux côtés
両面貼り付けます。

3-4

Clutch Maintenance Wartung der Kupplung

Entretien de l'embrayage クラッチのメンテナンス

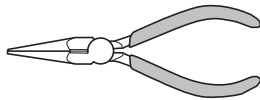
Screwdriver (NO.2)
Kreuzschraubenzieher (Nr.2)
Tournevis (NO.2)
プラスドライバー 大



Screwdriver
Schraubenzieher
Tournevis
マイナスドライバー



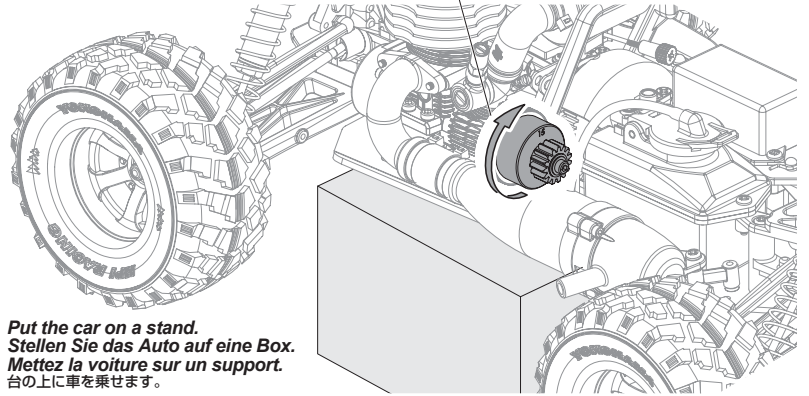
Needle Nosed Pliers
Spitzzange
Pincès à becs longs
ラジオペンチ



Z159
Thread Lock
Schraubensicherung
Frein à filet
ネジロック剤

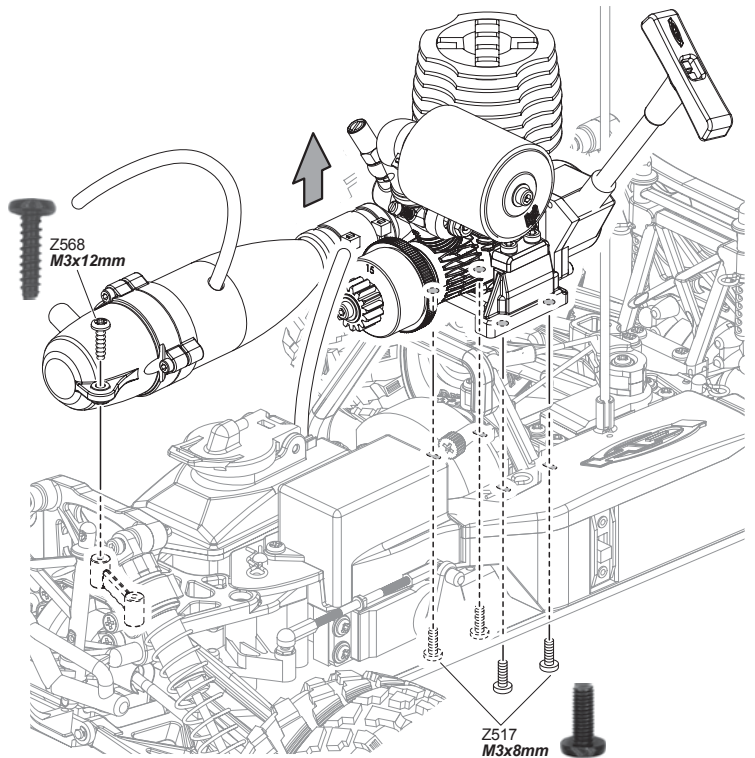
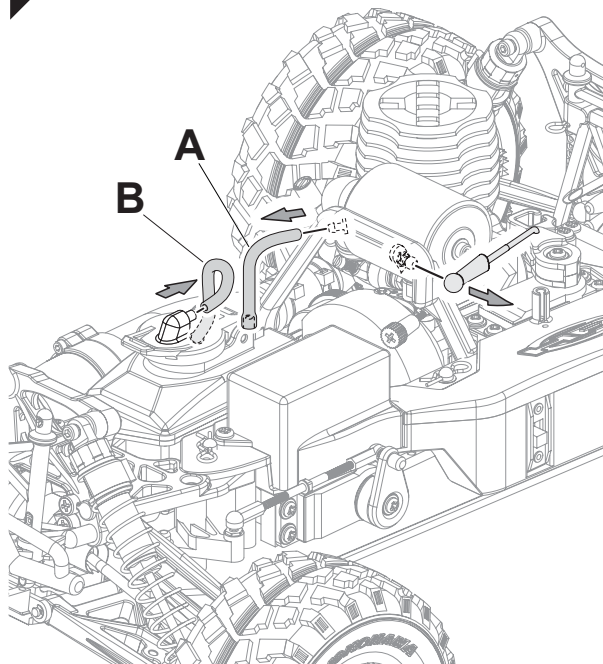


If clutchbell does not spin freely, check clutch maintenance section.
Falls sich die Kupplungsglocke nicht frei drehen lässt, schauen Sie bitte im Kapitel zur Wartung der Kupplung.
Si la cloche d'embrayage ne tourne pas librement, consultez le chapitre Entretien de l'embrayage.
● クラッチベルがスムーズに回らない場合は、メンテナンスを行ってください。

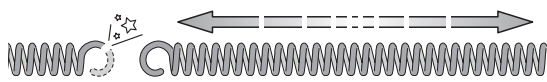


Put the car on a stand.
Stellen Sie das Auto auf eine Box.
Mettez la voiture sur un support.
台の上に車を乗せます。

1

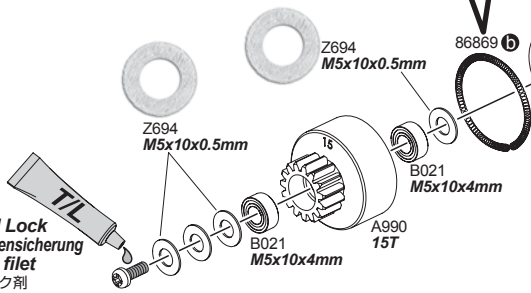


2



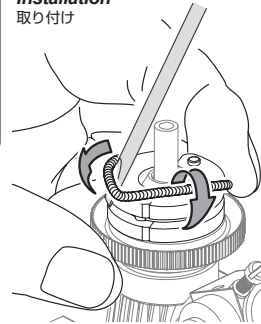
If spring is deformed, replace with new parts.
Falls die Feder verbogen ist, tauschen Sie sie gegen neue Federn.
Si le ressort est déformé, remplacez-le par un neuf.
 ● 図の様にスプリングが伸びていたり破損している場合は新品と交換してください。

Z159
Thread Lock
Schraubensicherung
Frein à filet
 ネジロック剤

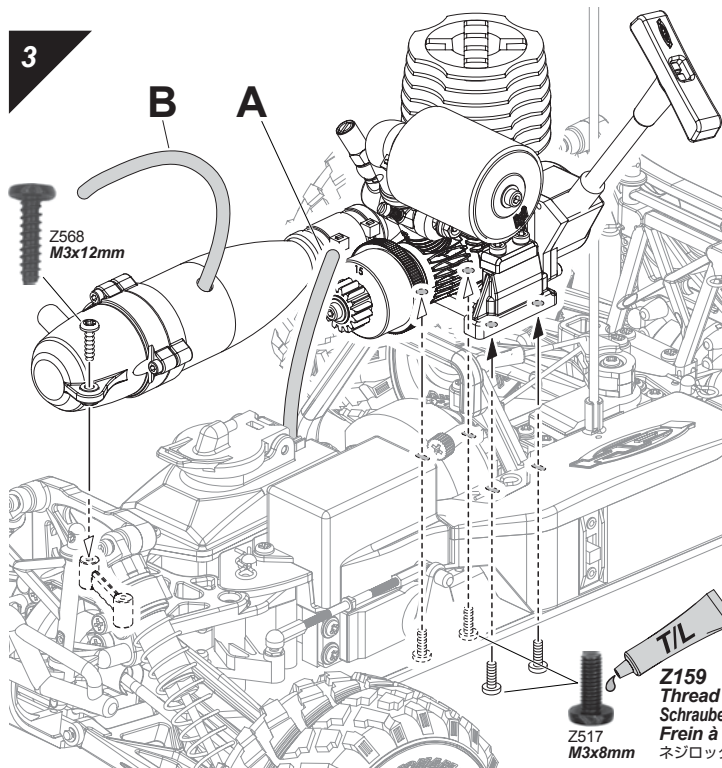


Note Direction
Richtung beachten.
Notez bien la direction.
 ● 向きに注意

Install
Montage
Installation
 取り付け

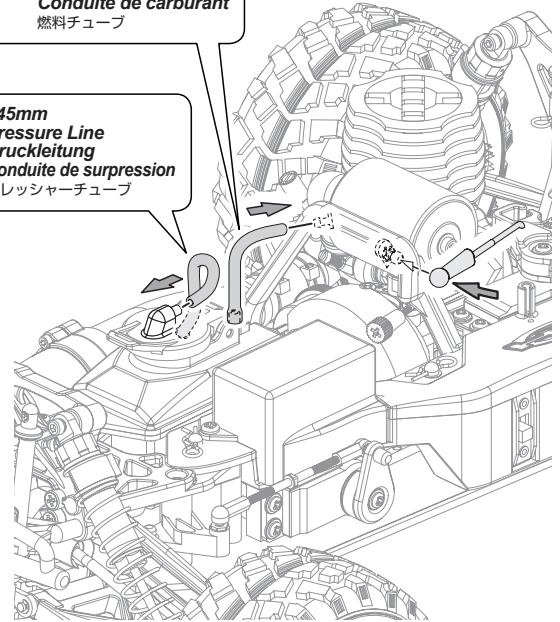


3



A: 110mm
Fuel Line
Kraftstoffleitung
Conduite de carburant
 燃料チューブ

B: 145mm
Pressure Line
Druckleitung
Conduite de surpression
 プレッシャーチューブ



0 10 20 30 40 50 60 70 80 90 100 110 120 130 140 150

Proper Spur Gear Mesh
Korrektes Ritzelspiel
Engrenement correct de la couronne
 バックラッシュの調節

Set gear mesh by adjusting engine mount position.
 To get a perfect gear mesh, place a piece of paper
 (See bottom of page) between the gears and tighten the
 engine mount screws.

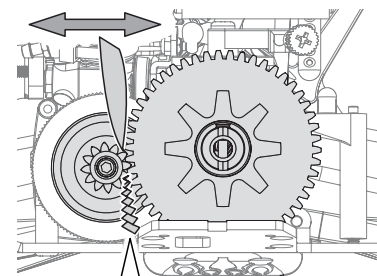
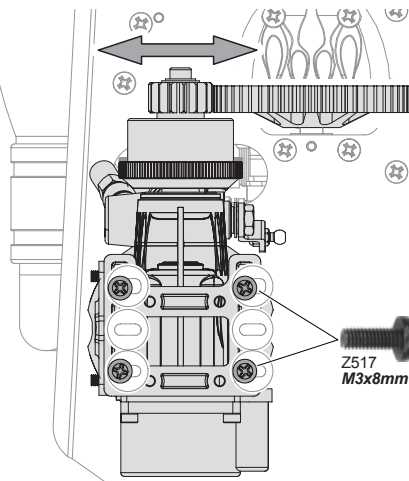
Stellen Sie das Spiel ein, indem Sie die Motorposition
 verändern.

Um das Spiel optimal einzustellen, schieben Sie einen
 Streifen Papier (siehe oben) zwischen die Zahnräder und
 ziehen Sie dann die Motorschrauben an.

Configurez l'engrenement de la couronne en ajustant la
 position du moteur.

Pour obtenir l'engrenement désiré, insérez un morceau de
 papier entre les pignons et réglez les vis de montage du
 support du moteur.

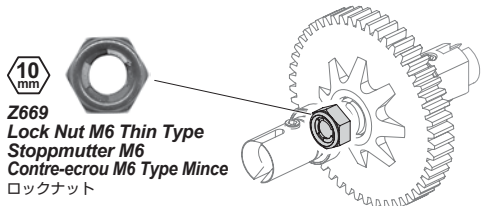
エンジンの位置を移動させてバックラッシュの調整をします。
 スパーギアとクラッチベルの間に紙片をはさみエンジンを固定すると適切な
 バックラッシュを設定できます。



Paper for Gear Mesh

Paper for Gear Mesh
Papier zum Einstellen des Ritzelspiels.
Papier pour engrenement des pignons
 バックラッシュ調整紙

Adjusting the Slipper Clutch *Einstellen des Slippers* *Réglage de l'embrayage* *スリッパークラッチの調節*



Z669
Lock Nut M6 Thin Type
Stopmmutter M6
Contre-écrou M6 Type Mince
ロックナット

You can adjust the slipper clutch to suit your driving conditions. If the clutch slips too much, tighten the locknut. If the clutch is too tight, loosen the locknut. If the slipper clutch is too tight it may damage the drive train.

Sie können den Slipper auf den jeweiligen Untergrund, auf dem Sie fahren, einstellen. Wenn er zu sehr durchrutscht, ziehen Sie die Mutter fester an. Wenn er zu fest ist, lösen Sie die Mutter ein wenig. Wenn der Slipper zu fest eingestellt ist, kann der Antriebsstrang beschädigt werden.

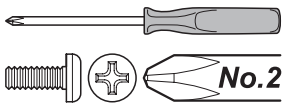
Vous pouvez régler l'embrayage en fonction de vos conditions de piste. Si l'embrayage glisse trop, serrez l'écrou. Si l'embrayage est trop serré, dévissez l'écrou. Si l'embrayage est trop serré, il pourrait endommager la transmission.

Adjust the Slipper Clutch to suit the running conditions. Passen Sie die Slippereinstellung dem jeweiligen Untergrund an. Réglez l'embrayage en fonction des conditions de la course. 調整ネジでスリッパのすべり具合を走行条件に合わせて調整します。

路面のコンディションに合わせてスリッパークラッチの調節ができます。すべる時はロックナットを締め、きつい時はロックナットを緩めます。ロックナットを締めすぎると駆動系を傷めますので注意してください。

1

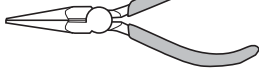
Screwdriver (NO.2)
Kreuzschraubenzieher (Nr.2)
Tournevis (NO.2)
プラスドライバー 大



Screwdriver
Schraubenzieher
Tournevis
マイナスドライバー



Needle Nosed Pliers
Spitzzange
Pinces à becs longs
ラジオペンチ



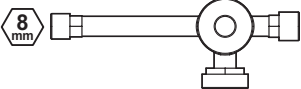
Z159
Thread Lock
Schraubensicherung
Frein à filet
ネジロック剤



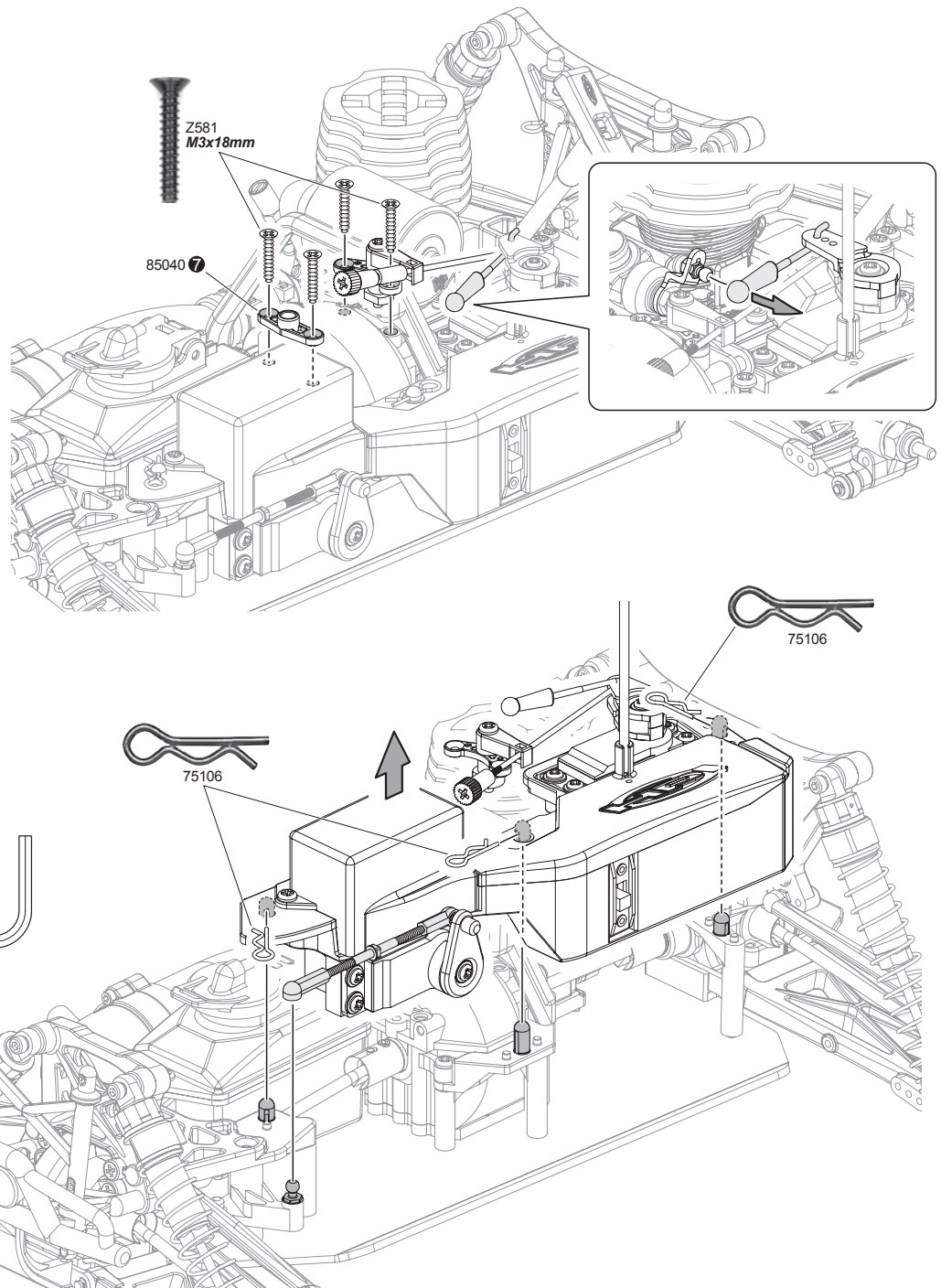
Z164
Grease
Fett
Graisse
グリス



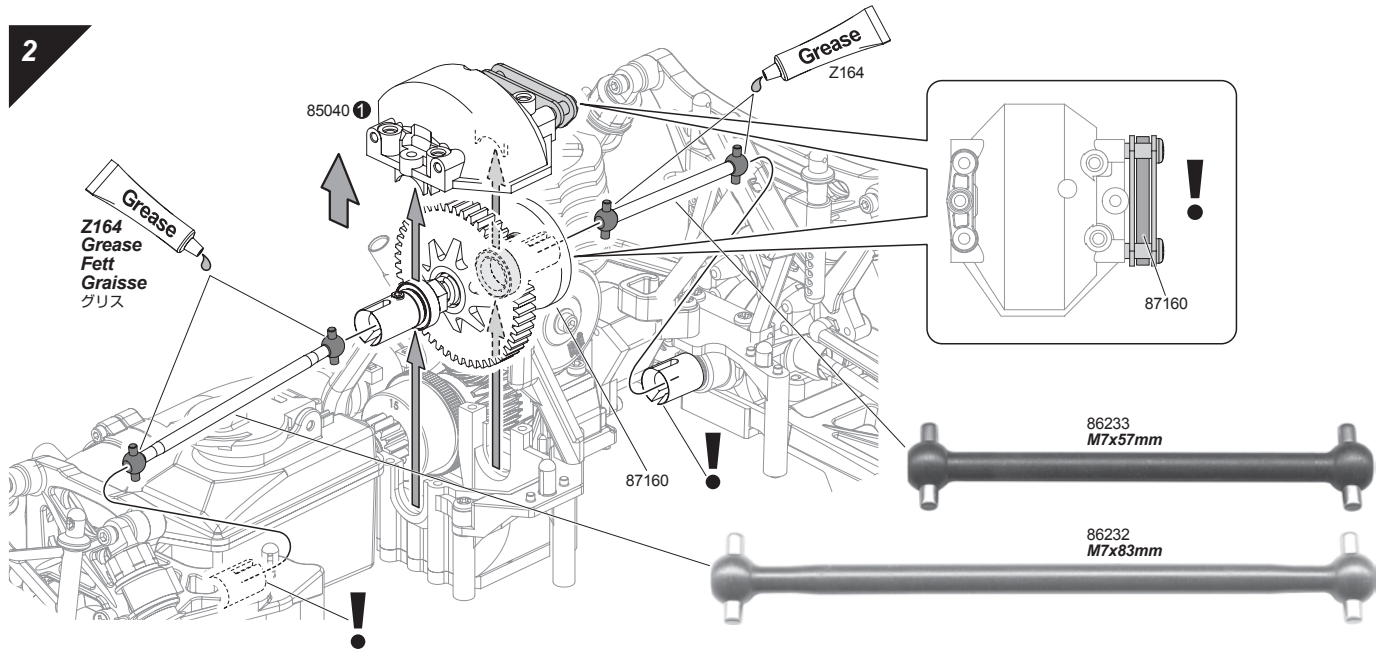
87546
Glow Plug Wrench
Glühkerzenschlüssel
Clé à bougies
グロープラグレンチ



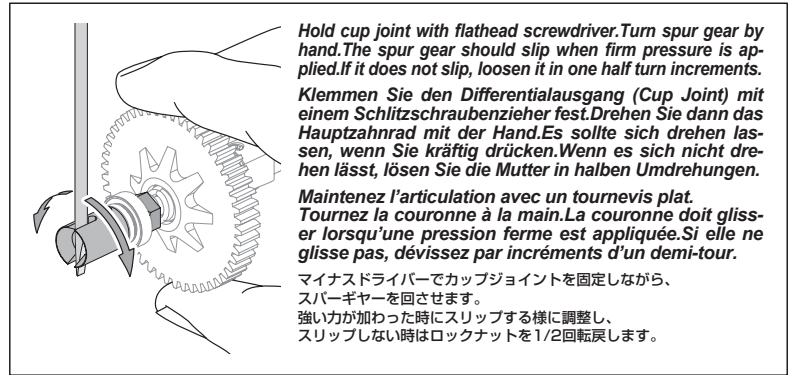
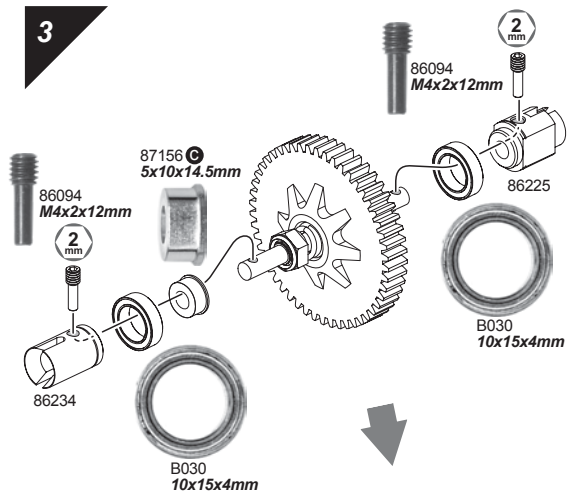
Z904 2.0mm
Allen Wrench
Inbusschlüssel
Clé Allen
六角レンチ



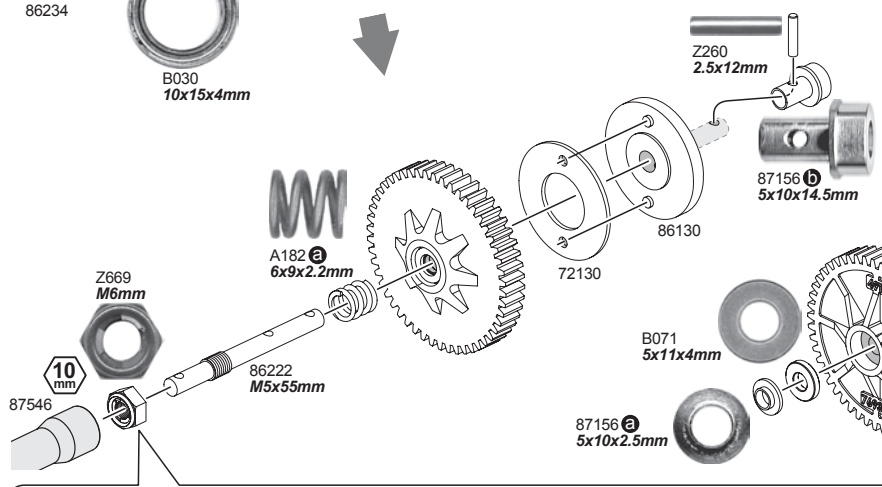
2



3

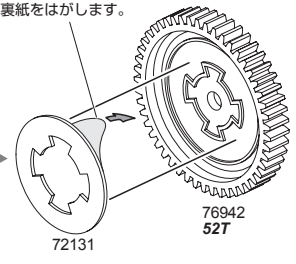


Hold cup joint with flathead screwdriver. Turn spur gear by hand. The spur gear should slip when firm pressure is applied. If it does not slip, loosen it in one half turn increments. Klemmen Sie den Differentialausgang (Cup Joint) mit einem Schlitzschraubenzieher fest. Drehen Sie dann das Hauptzahnrad mit der Hand. Es sollte sich drehen lassen, wenn Sie kräftig drücken. Wenn es sich nicht drehen lässt, lösen Sie die Mutter in halben Umdrehungen. Maintenez l'articulation avec un tournevis plat. Tournez la couronne à la main. La couronne doit glisser lorsqu'une pression ferme est appliquée. Si elle ne glisse pas, dévissez par incréments d'un demi-tour. マイナスドライバーでカップジョイントを固定しながら、スパーギヤを回させます。強い力が加わった時にスリップする様に調整し、スリップしない時はロックナットを1/2回転戻します。



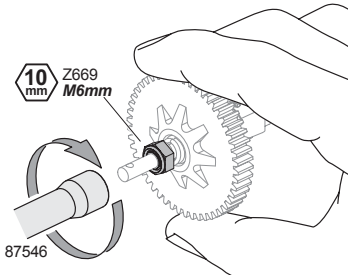
Installation is reverse of removal. Die Montage erfolgt in umgekehrter Reihenfolge zur Demontage. L'ordre d'installation est inverse de l'ordre de démontage. ● 組み立ては逆の手順で図を参考にしてください。

Remove adhesive backing. Entfernen Sie die Schutzschicht. Retirez l'adhésif à l'arrière. 裏紙をはがします。

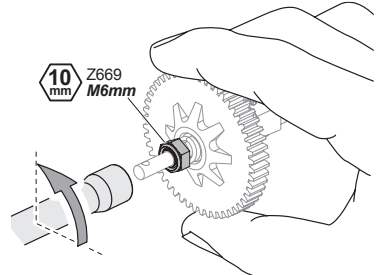


Standard Slipper Setup
Einstellung des Slippers
Réglages standard de l'embrayage
スリッパ調整基準位置

Tighten setscrew fully and then loosen one half turn. The Slipper Clutch protects the drivetrain from shock. Ziehen Sie die Schraube vollständig an und lösen Sie sie dann wieder eine halbe Umdrehung. Der Slipper schützt den Antrieb vor Schlägen. Vissez la vis de réglage à fond puis dévissez d'un demi-tour. L'embrayage protège la transmission des chocs. 締めこんだ所から1/2回転ゆるめます。スリッパクラッチは駆動系に伝わるショックから駆動系を保護し、破損を防ぎます。



Tighten locknut all the way. Ziehen Sie die Mutter vollständig an. Serrez l'écrou à fond. ロックナットを一杯まで締めこみます。



Loosen (1/2) turn. Lösen Sie sie 1/2 Umdrehung. Dévissez d'1/2 tour. 1/2回転ゆるめます。

Shock Maintenance
Stoßdämpfer

Entretien des amortisseurs
ショックのメンテナンス

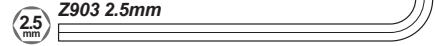
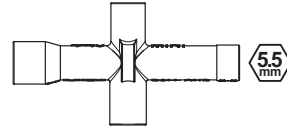
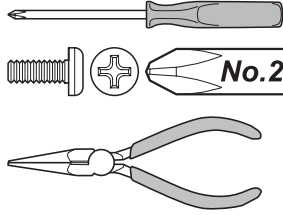
Screwdriver
Schraubenzieher
Tournevis
マイナスドライバー

Z950
Cross Wrench
Kreuzschlüssel
Clé en croix
ミニクロスレンチ

Allen Wrench
Inbusschlüssel
Clé Allen
六角レンチ

Screwdriver (NO.2)
Kreuzschraubenzieher (Nr.2)
Tournevis (NO.2)
プラスドライバー 大

Needle Nosed Pliers
Spitzzange
Pincès à becs longs
ラジオペンチ

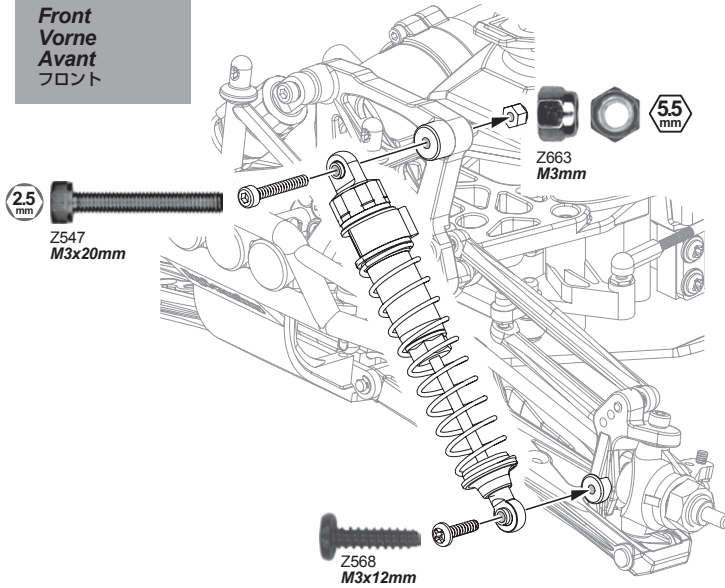


1

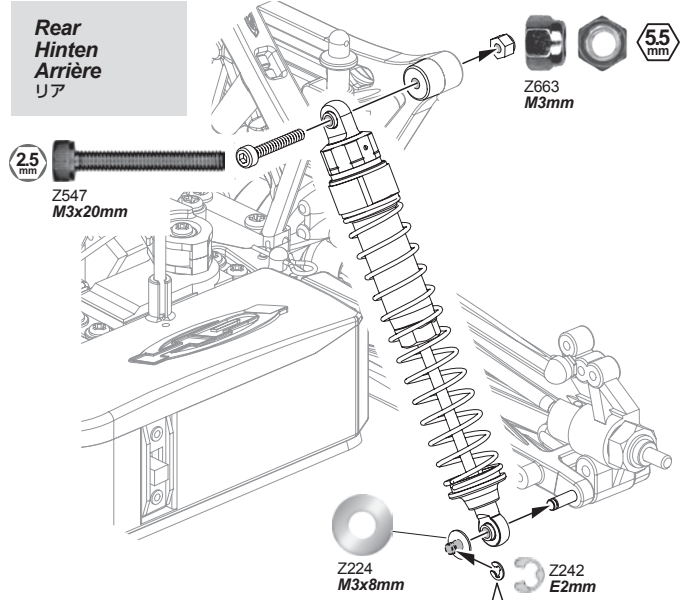
This step same for front and rear.
Diese Schritte sind für vorne und hinten identisch durchzuführen.
Même étape pour l'avant et l'arrière.

● 図を参考にフロント、リア側を同様に作業してください。

Front
Vorne
Avant
フロント



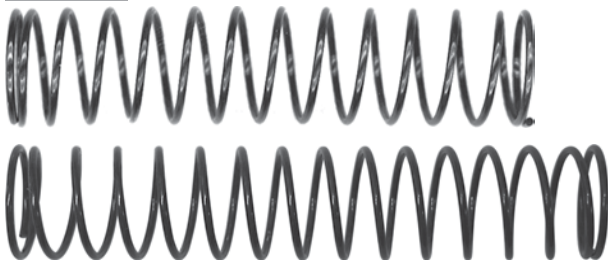
Rear
Hinten
Arrière
リア



2

Front
Vorne
Avant
フロント

6796
Spring 14x70x1.1 14 Coils (Black)
Feder (Gelb)
Ressort (Noir)
ショックスプリング (ブラック)

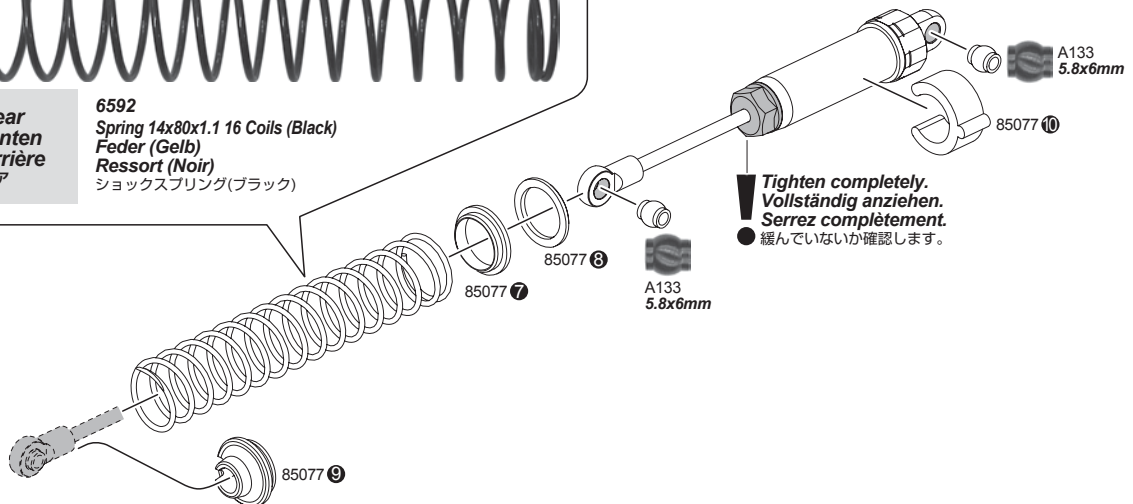


Rear
Hinten
Arrière
リア

6592
Spring 14x80x1.1 16 Coils (Black)
Feder (Gelb)
Ressort (Noir)
ショックスプリング (ブラック)

Remove
Demontage
Retrait
取り外し

Install
Montage
Installation
取り付け

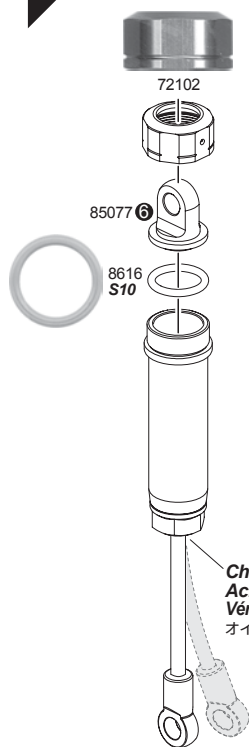


Tighten completely.
Vollständig anziehen.
Serrez complètement.

● 緩んでいないか確認します。

3

Filling Oil Shocks
Befüllen der Dämpfer mit Öl
Remplissage d'huile des amortisseurs
オイルの入れ方

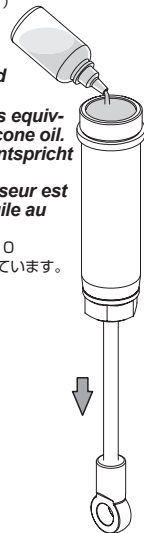


1 **Shock Oil (Available separately)**
Dämpferöl (Separat erhältlich)
Huile d'amortisseur (Disponible séparément)
ショックオイル (別売)

Standard Setting
Standard
Réglage standard
標準設定

Stock shock oil is equivalent to 30wt silicone oil. Das Dämpferöl entspricht 30wt Silikonöl. L'huile d'amortisseur est le même que l'huile au silicium
シリコンオイルの#30 (#300)に相当しています。

Check for leaking oil. Achten Sie darauf, ob Öl ausläuft. Vérifiez qu'il n'y a pas de fuite d'huile.
オイルの漏れを確認します。



2



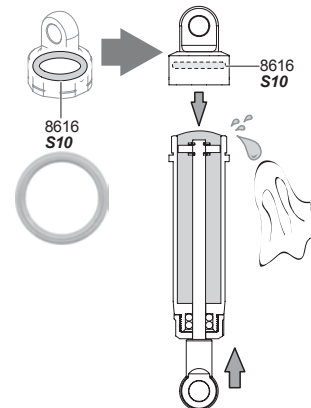
Use a Rag. Verwenden Sie einen Putzlappen. Utilisez un chiffon.
オイルを拭き取ります。

Move the shaft up and down slowly to remove all air bubbles. Bewegen Sie die Kolbenstange langsam nach oben und unten, damit Luftblasen entweichen können. Déplacez l'axe vers le haut et vers le bas doucement pour faire partir toutes les bulles.
ゆっくりピストンを動かし空気を抜いてください。

3

6816 Make sure O-ring is in the shock cap.

Achten Sie darauf, dass der O-Ring in der Dämpferkappe sitzt. Vérifiez que le joint amortisseur soit installé dans le capuchon d'amortisseur.
リングが中に入っている事を確認してください。

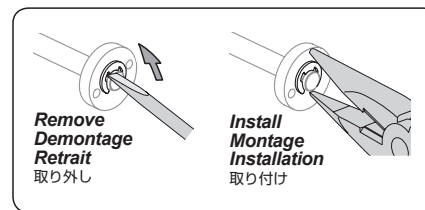
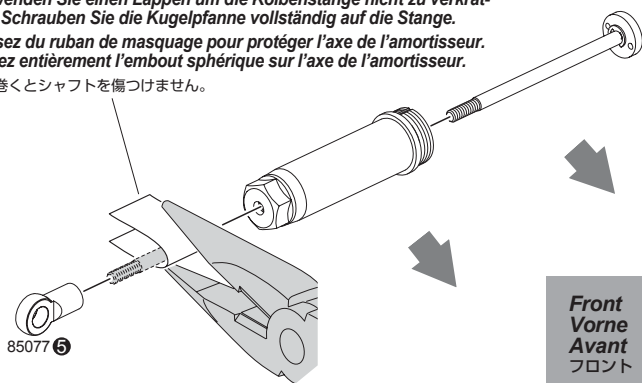


! If shock shaft is bent, replace shock shaft and silicone O-rings. Wenn die Kolbenstange verbogen sein sollte, tauschen Sie sie und ersetzen Sie die O-Ringe. Si l'axe de l'amortisseur présente un gauchissement, remplacez l'axe ainsi que les joints toriques silicone.
● シャフトが曲がっている時は、シリコンリングと合わせて交換してください。

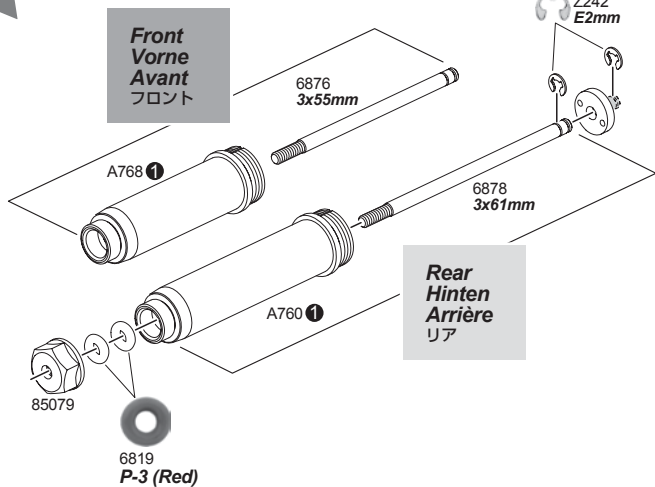
4

! Use masking tape to protect shock shaft. Screw ball end all of the way onto the shock shaft.

Verwenden Sie einen Lappen um die Kolbenstange nicht zu verkratzen. Schrauben Sie die Kugelpfanne vollständig auf die Stange. Utilisez du ruban de masquage pour protéger l'axe de l'amortisseur. Vissez entièrement l'embout sphérique sur l'axe de l'amortisseur.
紙を巻くとシャフトを傷つけません。

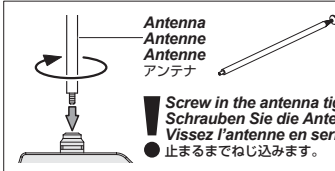


- Front Vorne Avant フロント**
A768 1
6876 Shock Shaft 3x55mm (Stainless Steel)
Kolbenstange Stahl
Tige Amortisseur (Acier Inox)
ショックシャフト
- Rear Hinten Arrière リア**
A760 1
6878 Shock Shaft 3x61mm (Stainless Steel)
Kolbenstange Stahl
Tige Amortisseur (Acier Inox)
ショックシャフト



! Installation is reverse of removal. Die Montage erfolgt in umgekehrter Reihenfolge zur Demontage. L'ordre d'installation est inverse de l'ordre de démontage.
● 組み立ては逆の手順で図を参考にしてください。

Antenna
Antenne
Antenna
アンテナ



Screw in the antenna tightly.
Schrauben Sie die Antenne fest.
Vissez l'antenne en serrant bien.
止まるまでねじ込みます。

Extend the antenna to the maximum length for best performance.
Ziehen Sie die Antenne vollständig aus, um die maximale Sendeleistung zu haben.
Déployez l'antenne à sa longueur maximale pour obtenir les meilleures performances.

アンテナは常にいっぱいまで引き出して使用してください。アンテナを引き伸ばさないとR/Cカーのコントロールができなくなる原因になります。

Reverse Switch
Servowegschalter
Commutateur d'inversion
リバーススイッチ



Refer to the instruction of kit and check direction of reverse switch.

Schauen Sie in die Anleitung Ihres Autos um die Stellung für den Schalter daraus zu entnehmen.
Reportez-vous aux instructions du kit et vérifiez la direction de l'interrupteur d'inversion de marche.

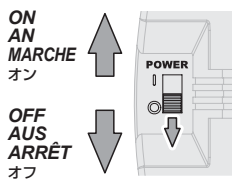
キット説明図を参考にリバーススイッチの位置を確認してください。

Steering Dual Rate
Lenkeinschlagsbegrenzung
Double débit de direction
ステアリングデュアルレート



To be used to adjust steering servo throw.
Zum Einstellen des maximalen Lenkeinschlags.
À utiliser pour le réglage du taux et de l'angle du servo.
R/Cカーの曲がる量を調整できます。

Power Switch
Hauptschalter
Interrupteur de marche/arrêt
電源スイッチ



Battery Level Indicator
Batterie Zustands-Anzeige
Indicateur du niveau des piles
バッテリーレベルインジケータ



Good Batteries
Batterien sind in Ordnung
Piles bonnes
電池が充分ある場合は点灯します。



Low Batteries (Light Blinks)
Leere Batterien (LED blinkt)
Piles faibles
点滅を始めたら電池を交換してください。

Exchange Batteries

When the battery level indicator (LED) blinks in red, replace the batteries with new ones immediately.

Tauschen Sie die Batterien
Wenn die Batterie Zustands-Anzeige (LED) rot blinkt, tauschen Sie die Batterien sofort gegen neue aus.

Changez les piles

Lorsque le témoin LED indiquant le niveau des piles clignote en rouge, changez immédiatement celles-ci.
バッテリーの交換目安
赤ランプ (LED) が点滅を始めたら電池を交換してください。

Attention
Achtung
Attention
注意



Do not mix batteries of different ages or types.
Verwenden Sie immer Batterien gleichen Alters und Typs.
Ne mélangez pas des piles de différents âges ou de différents types.
古い電池と新しい電池を混ぜて使わないでください。

Steering Trim
Lenkungs-Trimmung
Trim de direction
ステアリングトリム



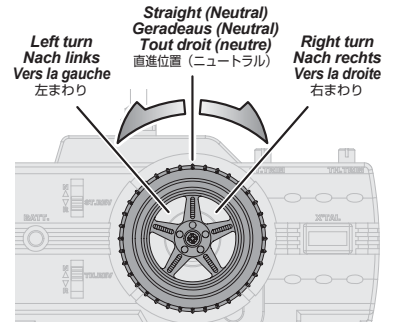
To be used for Centering the steering.
Um den Geradeauslauf einzustellen.
À utiliser pour régler le fonctionnement de la direction.
ステアリングの直進位置 (ニュートラル) が調整できます。

Throttle Trim
Gas-Trimmung
Trim d'accélération
スロットルトリム

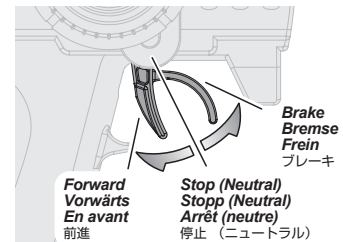


To be used for Centering the throttle.
Zum Einstellen der Gas Position.
À utiliser pour régler le fonctionnement de l'accélération.
スロットルの停止位置 (ニュートラル) が調整できます。

Throttle Trim
Gas-Trimmung
Trim d'accélération
スロットルトリム



Throttle Trigger
Gas-Hebel
Gâchette d'accélération
スロットルトリガー



To be used for Centering the throttle.
Zum Einstellen der Gas Position.
À utiliser pour régler le fonctionnement de l'accélération.
スロットルの停止位置 (ニュートラル) が調整できます。

AM 27MHz Transmitter Crystal (TX)
AM Sender Quarz (TX)
Quartz émetteur AM (TX)
AM 27MHz送信機用クリスタル (TX)

AM Transmitter crystal (TX)
AM Sender Quarz (TX)
Quartz émetteur AM (TX)
AM 送信機用クリスタル (TX)



The crystal can be replaced to change frequencies.
Do not use same frequency as other cars.
Transmitter antenna must be extended.

Der Quarz kann gewechselt werden, um auf einer anderen Frequenz zu senden.
Verwenden Sie nicht die gleiche Frequenz wie ein anderes Auto.
Die Senderantenne muss ausgezogen sein.

Le quartz peut être changé pour modifier les fréquences.
N'utilisez pas la même fréquence que les autres voitures présentes.
L'antenne de l'émetteur doit être déployée.

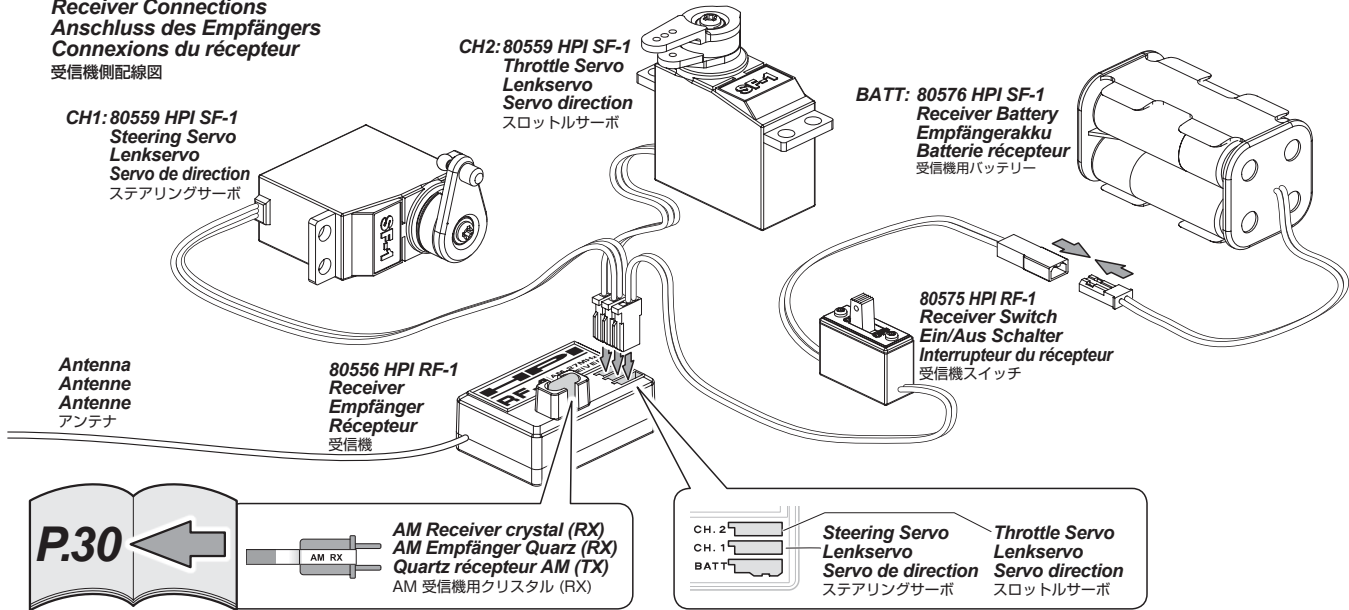
送信機、受信機のクリスタルをペアで交換することで周波数が変更でき、複数のR/Cカーを同時走行させることができます。同じ周波数同士では混信してしまうため同時走行はできません。走行時はアンテナを伸ばしてください。

Band	US, EU	JP	Frequency
Band	US, EU	JP	Frequenz
Canal	US, EU	JP	Fréquence
バンド	US,EU仕様	日本仕様	周波数
BROWN BRAUN MARRON	1	02	26.995 MHz (#80601)
RED ROT ROUGE	2	04	27.045 MHz (#80602)
ORANGE ORANGE ORANGE	3	06	27.095 MHz (#80603)
YELLOW GELB JAUNE	4	08	27.145 MHz (#80604)
GREEN GRÜN VERT	5	10	27.195 MHz (#80605)
BLUE BLAU BLEU	6	12	27.255 MHz (#80606)

Do not use FM crystals.
Verwenden Sie keine FM Quarze.
N'utilisez pas de quartz FM
● FM用クリスタルは使用できません。

Receiver Connections
Anschluss des Empfängers
Connexions du récepteur

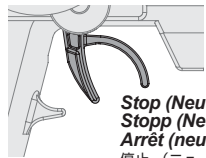
受信機側配線図



Throttle Linkage Setup Einstellen des Gasgestänges Réglage de la tringlerie d'accélération スロットルリンケージの調整

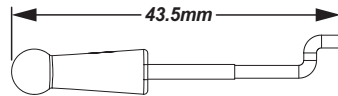
After changing engines, gear ratio, or engine position, check the set up of the throttle linkage.
Wenn Sie die Übersetzung oder den Motor getauscht haben, oder die Motorposition verändert haben, müssen Sie das Gasgestänge neu einstellen.
Après avoir changé de moteur ou modifié le rapport de transmission ou la position du moteur, il faut bien vérifier le réglage de la tringlerie d'accélération.
ギアの交換、調整、エンジン位置を移動したときには必ずスロットルリンケージの調整を行ってください。

Setting Neutral Réglage du neutre
Neutralpunkt Einstellung ニュートラルセットアップ



Stop (Neutral)
Stopp (Neutral)
Arrêt (neutre)
停止 (ニュートラル)

With throttle in neutral position, set up throttle linkage as shown.
Achten Sie darauf, dass das Gas auf Neutral steht, wenn Sie das Gestänge einstellen.
Avec l'accélérateur en position neutre, réglez la tringlerie d'accélération comme indiqué.
スロットルがニュートラルの状態ではリンクエージが図のようになるように調整します。

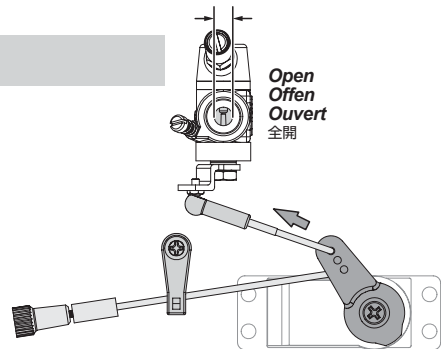


No brake drag at neutral.
Achten Sie darauf, dass die Bremse in der Neutralposition nicht schleift.
Vérifiez que le bras du servo est bien parallèle au boîtier du servo.
●ニュートラルではブレーキが効かないように調整します。

1mm (0.04")

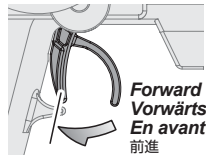
Carburetor
Vergaser
Carburateur
キャブレター

Brake Adjustment Dial
Bremseinstellung
Réglage du frein
ブレーキ調整ダイヤル



Open
Offen
Ouvert
全開

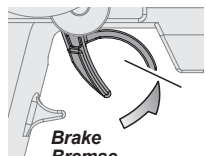
Setting Full Throttle Réglage de l'accélération maximale
Einstellung für Vollgas フルスロットルセットアップ



Forward
Vorwärts
En avant
前進

Push full throttle. Make sure the carburetor is open.
Geben Sie Vollgas.
Überprüfen Sie, ob der Vergaser vollständig geöffnet ist.
Tirez à fond sur l'accélérateur.
Vérifiez que le carburateur est ouvert.
スロットルが全開位置のときにキャブレターが全開になるように調節します。

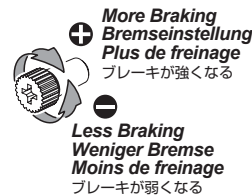
Setting Full Brake Réglage du freinage maximal
Einstellung für Vollbremsung ブレーキセットアップ



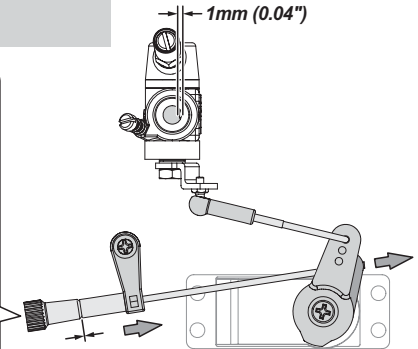
Brake
Bremse
Frein
ブレーキ

Push trigger to the full brake position.
Try pushing the car to make sure the brake works.
Drücken Sie den Gashebel ganz nach vorne.
Versuchen Sie das Auto zu schieben, um zu prüfen, ob die Bremse funktioniert.
Tirez à fond sur la gâchette de frein.
Essayez de pousser la voiture pour vérifier que le frein fonctionne.
スロットルトリガーをブレーキ位置にします。
車を手で押してみてもブレーキが効くように調整します。

Brake Adjustment Dial
Bremseinstellung
Réglage du frein
ブレーキ調整ダイヤル



1mm (0.04")



No brake drag at neutral.
Achten Sie darauf, dass die Bremse in der Neutralposition nicht schleift.
Vérifiez que le bras du servo est bien parallèle au boîtier du servo.
●ニュートラルではブレーキが効かないように調整します。

Carburetor Factory Setting (Break In Setting) Werkseinstellungen des Vergasers (Einlaufphase) Réglage usine du carburateur (réglage de rodage) キャブレター基準位置 (初期設定)

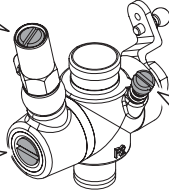
High Speed Needle
Nadel für hohen Drehzahlbereich
Pointeau de haut régime
メインニードル



Low Speed Needle
Nadel für niedrigen Drehzahlbereich
Pointeau de bas régime
スローニードル



Carburetor
Vergaser
Carburateur
キャブレター

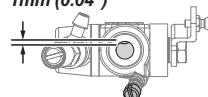


Caution
Warnhinweise
Précaution
警告

If needle is over tightened, the needle will be damaged.
Wenn die Nadel zu weit gedreht wird, wird sie beschädigt.
Si le pointeau était trop serré il pourrait être endommagé.
ニードルが止まるまで閉めないでください。
ニードルの先端に傷がつき(破損)、燃料混合比が調節できなくなります。

Idle Adjustment Screw
Standgasschraube
Vis de réglage du ralenti
アイドリング調整ネジ

1mm (0.04")



High Speed Needle and Low Speed Needle are designed to be set flush with the carburetor body. This makes it easy to reset the carburetor to the Factory Break In Setting if needed. Die Nadeln zum Einstellen des Vergasers sind so konzipiert, dass sie in der Einlaufstellung mit dem Gehäuse bündig sind. Dies macht es einfach die Werkseinstellungen herzustellen. Les pointeaux de haut et bas régime sont conçus pour être en affleurement avec le corps du carburateur. Grâce à cela, il est facile de remettre le carburateur aux réglages de rodage si nécessaire. 工場出荷時設定(初期設定)に戻しやすいよう、各ニードルの工場出荷時設定(初期設定)はメインニードル、スローニードルはキャブレター本体と同一面上になるように設計されています。

Fuel Mixture Tuning Tips Tipps zum Einstellen des Vergasers Astuces de réglage de la richesse 適切な燃料混合比のヒント

The engine will perform best when carburetor is properly adjusted. Engine temperature can tell you if the engine is running lean or rich. If you check the engine temperature, you can understand how to tune your carburetor. Adjust carburetor to keep the operating temperature below 250°F. If the engine temperature goes over 250°F, the engine will be damaged. If you turn the needle past the closed point, it will be damaged. Do not tighten past closed. If you lose the needle setting, you can reset the factory setting and re-tune.

Der Motor entwickelt die meiste Leistung, wenn das Gemisch korrekt eingestellt ist. Die Motortemperatur zeigt an, ob der Motor zu mager oder zu fett läuft. Durch Prüfen der Temperatur kann man lernen, wie der Vergaser eingestellt werden muss. Achten Sie darauf, dass sie unter 120°C bleibt. Über 120°C wird der Motor beschädigt. Wenn die Nadel zu weit hinein gedreht wird, wird sie beschädigt. Drehen Sie sie nicht zu weit. Falls Sie sich mit den Einstellungen nicht mehr sicher sind, stellen Sie den Vergaser auf die Werkseinstellungen und dann neu ein.

Le moteur offrira les meilleures performances quand le mélange d'air et de carburant au niveau du carburateur sera correctement réglé. La température du moteur peut vous dire si le moteur est réglé pauvre ou riche. Si vous vérifiez la température du moteur, vous saurez comment régler votre carburateur. Réglez celui-ci de manière à maintenir la température de fonctionnement en-dessous de 120°C (250°F). Si la température du moteur dépasse les 120°C, le moteur sera endommagé. Si vous tournez le pointeau au-delà du point de fermeture, il sera endommagé. Ne serrez pas au-delà du point de fermeture. Si vous perdez le réglage du pointeau, vous pouvez remettre au réglage d'usine et recommencer la mise au point.

エンジンは燃料混合比をキャブレターの各ニードルで調整して性能を発揮します。燃料混合比とエンジン温度の関係は比例しています。エンジン温度を計測することでエンジンに適切な燃料混合比を判断することができます。燃料混合比が濃いとエンジン温度が低く、燃料混合比が薄いとエンジン温度が高くなりますのでエンジン温度が120°C以下になるように運転の状況にあわせて燃料混合比を調節してください。ニードルが止まる所まで開けてしまうとニードルの先端に傷がつき(破損)、燃料混合比が調節できなくなります。燃料混合比がわからなくなった場合は各ニードルの位置を工場出荷時設定に戻して、再度調整をやり直してください。

Fuel Mixture Tuning
Vergasereinstellung

Réglage de la richesse
燃料混合比の調節

Engine Temperature
Motortemperatur

Température du moteur
エンジン温度



Less Fuel = Lean
Weniger Kraftstoff = Mager
Moins de carburant = Pauvre
ニードルを時計回り = 混合比が薄くなる

Lean Fuel Mixture
Provides strong and efficient combustion and power, but if you lean out too much the result is less lubrication, more engine heat and shorter engine life.

Magere Gemischeinstellung
Sorgt für eine gute, effiziente Verbrennung und viel Leistung. Eine zu magere Einstellung bietet nicht genug Schmierung, lässt den Motor überhitzen und verkürzt die Lebensdauer.

Mélange pauvre
Permet une combustion et une puissance fortes et efficaces, mais si vous appauvrissez trop le résultat est une piètre lubrification, plus de chaleur et une durée de vie du moteur plus courte.

混合比が薄い状態
燃料の燃焼が効率よく行われパワーが落ちます。しかし、薄くしすぎると燃料の潤滑が行われずオーバーヒートを招きエンジンの寿命が短くなり破損します。



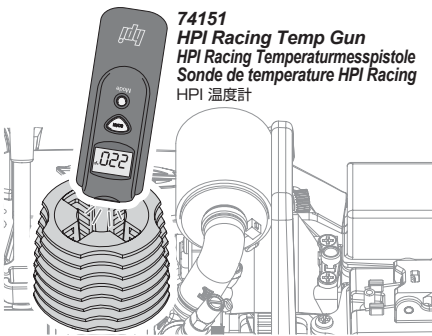
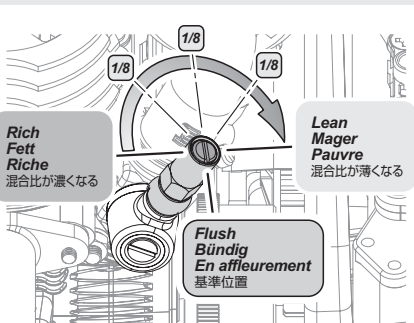
More Fuel = Rich
Mehr Kraftstoff = Fett
Plus de carburant = Riche
ニードルを反時計回り = 混合比が濃くなる

Rich Fuel Mixture
A slightly rich fuel mixture delivers a cooler running temperature and more lubrication but with slightly less power and longer engine life.

Fette Gemischeinstellung
Eine etwas fettere Einstellung sorgt für extra Kühlung und mehr Schmierung, jedoch auch weniger Leistung. Die Lebensdauer ist höher.

Mélange riche
Un mélange légèrement riche permet des températures de fonctionnement moins élevées et une meilleure lubrification, une plus longue durée de vie du moteur, mais avec un peu moins de puissance.

混合比が濃い状態
混合比が濃い状態ではエンジン内の潤滑が良くエンジン温度も低めに安定します。エンジンに対して優しいですが、パワーはやや落ちます。



Danger
Gefahr
Danger
● 危険範囲

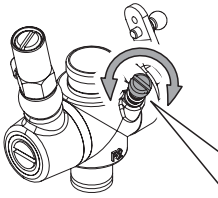
250°F
(120°C)

Safe Range
Sicherer Bereich
Zone de sécurité
安全範囲

230°F
(110°C)

190°F
(90°C)

Break In
Einlaufphase
Rodage
ブレークイン



Idle Adjustment Screw
Standgasschraube
Vis de réglage du ralenti
 アイドリング調整ネジ

RPM High
 mehr U/min
Plus haut régime
 回転数高くなる

RPM Low
 weniger U/min
Plus bas régime
 回転数低くなる

The idle speed is set after the high-speed needle is adjusted and the engine is up to operating temperature. Turn the idle adjustment screw counter clockwise to reduce the idle speed, or clockwise to increase it. The idle speed should be set to not engage the clutch. Set throttle trim to neutral before setting idle.

Das Standgas wird eingestellt, nachdem man die Nadel für den hohen Drehzahlbereich eingestellt hat und wenn der Motor auf Betriebstemperatur ist. Drehen Sie gegen den Uhrzeigersinn um die Drehzahl zu erniedrigen, oder im Uhrzeigersinn, um sie zu erhöhen. Die Leerlaufdrehzahl sollte so eingestellt sein, dass die Kupplung nicht schleift. Achten Sie darauf, dass die Gas-Trimmung auf neutral steht.

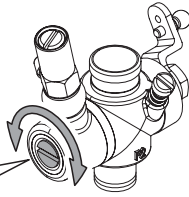
La vitesse de ralenti est réglée après la mise au point du pointeau de hautes vitesses, et que le moteur ait atteint sa température de fonctionnement. Tournez la vis de réglage du ralenti dans le sens antihoraire pour réduire la vitesse du ralenti, ou dans le sens horaire pour l'augmenter. La vitesse du ralenti devrait être réglée de telle manière qu'il n'y ait pas d'engagement de l'embrayage. Mettez le trim d'accélération en position neutre avant le réglage du ralenti.

アイドリングの調整はスロットルがニュートラルの時にタイヤが回転してしまう場合に調整が必要となります。アイドリングの調整はメインニードルの調整が済んだ後、エンジンが十分に温まった状態で行ってください。アイドリングスピードを上げたいときにはアイドリング調整ネジを時計回りに、下げたいときには反時計回りに回してください。アイドリングはエンジン回転が安定しながらクラッチはつながらずタイヤが回転していない状態が最適な状態です。

Low Speed Needle
Nadel für niedrigen Drehzahlbereich
Pointeau de bas régime
 スローニードル

Less Fuel = Lean
 Weniger Kraftstoff = Mager
 Moins de carburant = Pauvre
 ニードルを時計回り = 混合比が薄くなる

More Fuel = Rich
 Mehr Kraftstoff = Fett
 Plus de carburant = Riche
 ニードルを反時計回り = 混合比が濃くなる



Attention
Achtung
Attention
 注意

! If idle is unstable, adjust the low speed needle to get a stable idle. Afterwards, you need to readjust the idle adjustment screw.

● Falls das Standgas nicht stabil ist, verstellen Sie die Nadel für niedrige Drehzahlen. Stellen Sie das Standgas danach neu ein.

Si le ralenti est instable, ajustez le pointeau de bas régime de manière à ce que le ralenti soit stable. Ensuite, vous devrez re-régler la vis de ralenti.

スローニードルを調整するとアイドリング状態の燃料混合比が変化します。再度アイドリングの調整を行ってください。

The low speed needle is used to adjust engine response. Set the needle flush (factory setting) with the carburetor body. To test your setting, let the engine idle for 30 seconds, then accelerate to 3/4 throttle. If there is a lot of white smoke and the car accelerates slowly, the mixture is too rich. If the car accelerates quickly and sputters, the mixture is too lean. Turn the needle in 1/8 turn increments to adjust. Do not turn past 2 turns from flush. We recommend you do not touch the low speed needle.

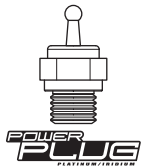
Mit der Nadel für den niedrigen Drehzahlbereich wird die Gasannahme des Motors beeinflusst. Stellen Sie sie so ein, dass sie mit dem Vergasergehäuse bündig ist (Werkseinstellung). Um die Einstellung zu testen, lassen Sie den Motor für 30 Sekunden laufen und geben dann 3/4 Gas. Falls sehr viel weißer Rauch zu sehen ist, und das Auto nur langsam beschleunigt, ist das Gemisch zu fett. Falls das Auto schnell beschleunigt und dabei stottert, ist das Gemisch zu mager. Drehen Sie die Nadel nur in 1/8 Schritten. Nicht weiter als 2 Umdrehungen von bündig. Wir empfehlen, dass Sie keine Änderungen an der Nadel vornehmen.

Le pointeau de bas régime est utilisé pour régler la réponse du moteur. Mettez le pointeau en affleurement avec le corps du carburateur. Pour essayer votre mise au point, laissez le moteur au ralenti pendant 30 secondes, puis accélérez jusqu'aux 3/4 du maximum. S'il y a beaucoup de fumée blanche et que la voiture accélère lentement, le mélange est trop riche. Si la voiture accélère rapidement puis toussé, le mélange est trop pauvre. Tournez le pointeau par incréments de 1/8 de tour pour faire la mise au point. Ne tournez pas plus de 2 tours après l'affleurement. Nous vous conseillons de ne pas toucher au pointeau de bas régime.

スローニードルはエンジンの反応を調節することができます。適切な調整を確認するためには、車を地面に置いて30秒ほどアイドリング状態にした後、スロットルを3/4ほど開けてください。このとき白い煙がたくさん排出されエンジン反応が悪い場合には混合比が濃すぎます。エンジンが素早く反応した後エンジン回転がばらつく場合は混合比が薄すぎる状態です。スローニードルの調節が適切にできているときには、スロットル操作に対する反応が素早くスムーズになります。スローニードルの調節は基準位置のままにしておくことをお勧めします。調整が必要な場合はメインニードルの調整が済んだ後、エンジンが十分に温まった状態で行います。注意：スローニードルは基準位置から2回転以上締めないでください。混合比が薄すぎる状態になりエンジンが破損します。

3-9

Glow Plug **Bougie**
Glühkerze **グロープラグ**



Proper glow plug selection depends on several factors: Fuel type, nitro methane content, weather, and altitude can drastically affect performance. Finding the best combination of fuel and plug temperature for your driving condition is the key to getting the maximum performance out of your Nitro Star engine.

Die Wahl der richtigen Glühkerze hängt von mehreren Faktoren ab: Kraftstoffsorte, Nitromethan-Gehalt, Wetter und Höhe über NN. Die beste Kombination aus Kraftstoff und Glühkerze für Ihre Gegebenheiten zu finden ist der Schlüssel zur maximalen Leistung des Motors.

Le bon choix de la bougie dépend de plusieurs facteurs : le type de carburant, la proportion de nitrométhane, le temps et l'altitude peuvent radicalement modifier les performances. La clé pour obtenir les meilleures performances de votre moteur Nitro Star est de trouver la meilleure combinaison de carburant et de température de bougie en fonction de vos conditions de pilotage.

グロープラグの選択は、使用燃料、燃料のニトロ含有量、天候、走行場所の標高など環境に大きく影響されます。使用環境に適した燃料とグロープラグを使用することでエンジンの持つ性能を最大限に引き出すことができます。

Glow Plug Glühkerze Bougie グロープラグの種類	Outdoor Temp Außentemperatur Température ext. 外気温	Glow Plug Characteristics Charakteristik der Glühkerze Caractéristiques de la bougie グロープラグの特性	Checking Glow Plug Überprüfen der Glühkerze Vérification de la bougie à incandescence グロープラグのチェック
R5 #1504 Glow Plug Cold R5 Glühkerze Kalt R5 Bougie froide R5 グロープラグ コールド R5	 Hot Heiß Chaud 暑い	A cold plug will have better mid, high RPM power and will last longer at high temperature. Eine kalte Glühkerze bringt im mittleren und hohen Drehzahlbereich mehr Leistung und hält auch länger bei hohen Temperaturen. Une bougie froide a plus de puissance dans les tours hauts et moyens, et durera plus longtemps à haute température. エンジン中高速の性能が安定し、エンジンが高温になった時の耐久性が高い。	 Good Plug: Element glows when tested. Neue Kerze: Der Glühfaden glüht beim Test. Le filament de la bougie luit lorsqu'il est testé. 合格: エレメントが光ります。 Bad Plug: Element may be damaged or broken if it doesn't light up completely. Kaputte Kerze: Der Glühfaden ist beschädigt oder verbogen und leuchtet nicht komplett. Un mauvais filament peut être endommagé ou brisé s'il ne s'allume pas complètement. 不合格: よく光らない場合はエレメントが破損している場合があります。 Bad Plug: Element is broken or doesn't light up at all. Kaputte Kerze: Der Glühfaden ist gerissen und leuchtet überhaupt nicht. Un mauvais filament est brisé s'il ne s'allume pas du tout. 不合格: まったく光らない場合はエレメントが破損しています。
R4 #1503 Glow Plug Medium Cold R4 Glühkerze Mittel Kalt R4 Bougie Medium froide R4 グロープラグ ミディアムコールド R4	 (Temperature range indicator)	A hot plug will be easy to start and stable for tuning, but will fail sooner at high engine temperature. Der Motor startet leichter und läuft stabiler mit einer heißen Glühkerze, allerdings geht diese bei hohen Temperaturen auch leichter kaputt. La bougie sera facile à démarrer et stable pour les réglages. Mais elle faiblira plus vite lorsque la température du moteur est haute. エンジンの始動性、低速安定性が良く、エンジンが高温になった時の耐久性が低い。	
R3 #1502 Glow Plug Medium R3 Glühkerze Mittel R3 Bougie Medium R3 グロープラグ ミディアム R3	 Cold Kalt Froid 寒い	(Empty cell)	

Drain all remaining fuel from the fuel tank. Use a fully charged glow igniter and try to restart the engine to burn any remaining fuel out of the lines. After burning off the fuel, remove the glow plug and add several drops of after run oil, then crank the engine over to spread it throughout the engine.

Entfernen Sie den restlichen Kraftstoff aus dem Tank. Verwenden sie einen geladenen Glühkerzenstecker und versuchen Sie den Motor zu starten und dabei den Kraftstoff in der Leitung zu verbrennen. Nachdem Sie dies getan haben, entfernen Sie die Glühkerze und geben Sie ein paar Tropfen After-Run Öl in den Motor. Drehen Sie dann den Motor durch, um das Öl zu verteilen.

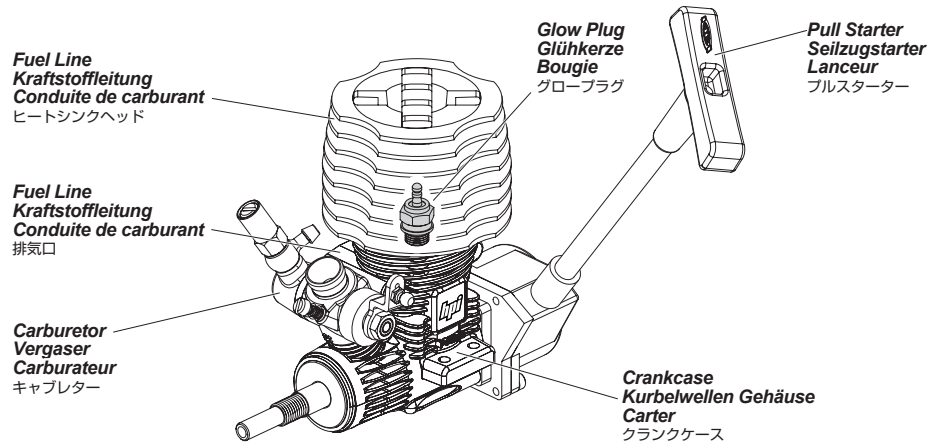
Retirez tout le carburant restant dans le réservoir. Utilisez un chauffe-bougie chargé et essayez de redémarrer le moteur afin de brûler tout le carburant qui pourrait rester. Après avoir brûlé tout le carburant, retirez la bougie et ajoutez plusieurs gouttes d'huile de stock-age, puis retournez le moteur pour bien la répandre partout à l'intérieur du moteur.

R/Cカー走行後、エンジンのメンテナンスを行います。メンテナンスを行うと次回のエンジン始動が容易になり、エンジンの寿命を延ばすことができます。

燃料タンクに残った燃料を全て取り除いた状態で、エンジンを始動させ燃料パイプ内に残った燃料を全て燃焼させます。

燃料を完全に燃焼させた後でグロープラグを取り外し、プラグ穴から市販のエンジンメンテナンスオイルを数滴注入し、プルスターターを数回引きながらエンジン内部にメンテナンスオイルを行き渡らせます。その後プラグを元通りに取り付けます。

Engine Features Motor Caractéristiques du moteur エンジン各部名称



Rebuilding The Engine Überholen des Motors Reconstruction du moteur エンジンのリビルド

There comes a time when your engine just won't provide the performance it did when it was new. When that time comes a rebuild is in order. Follow the steps below to disassemble, repair and then reassemble the engine.

Eines Tages wird Ihr Motor nicht mehr die Leistung bringen, die er bis dahin gebracht hat. Wenn dies der Fall ist, muss der Motor überholt werden. Folgen Sie den unten aufgeführten Schritten, um den Motor zu zerlegen, zu reparieren und ihn wieder zusammen zu bauen.

Il arrive un moment où votre moteur ne donne plus les mêmes performances qu'à l'état neuf. Quand ce moment arrive il est temps de le refaire. Suivez les étapes ci-dessous pour le démonter, le réparer puis le remonter.

エンジンが新品時と同等の性能を発揮しないと感じたときは、エンジンのリビルドを行います。下記の手順を参考に分解、修理及び組み立てをしてください。

Nut Driver Schlüssel Clé boîte ボックスレンチ



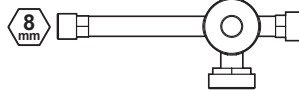
Z159 Thread Lock Schraubensicherung Frein à filet ネジロック剤



Allen Wrench Inbusschlüssel Clé Allen 六角レンチ



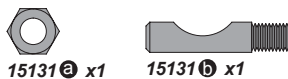
87546 Glow Plug Wrench Glühkerzenschlüssel Clé à bougies グロープラグレンチ



Oil Spray Öl-Spray Vapourisateur d'huile 潤滑オイルスプレー

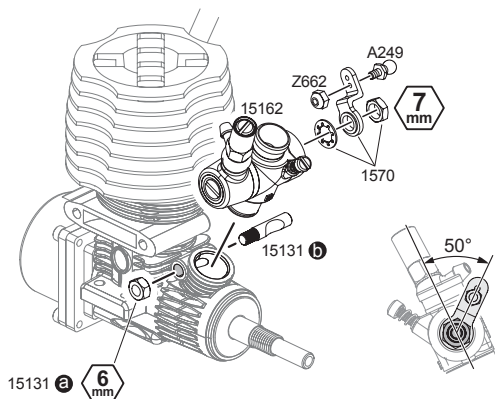


1

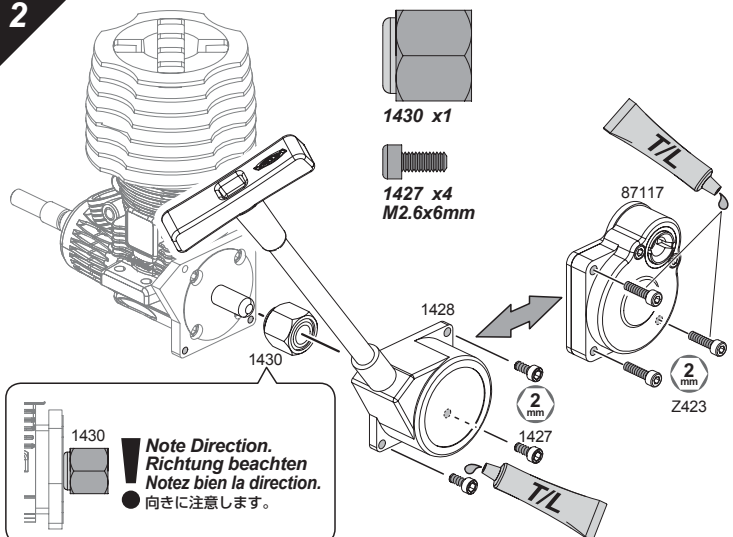


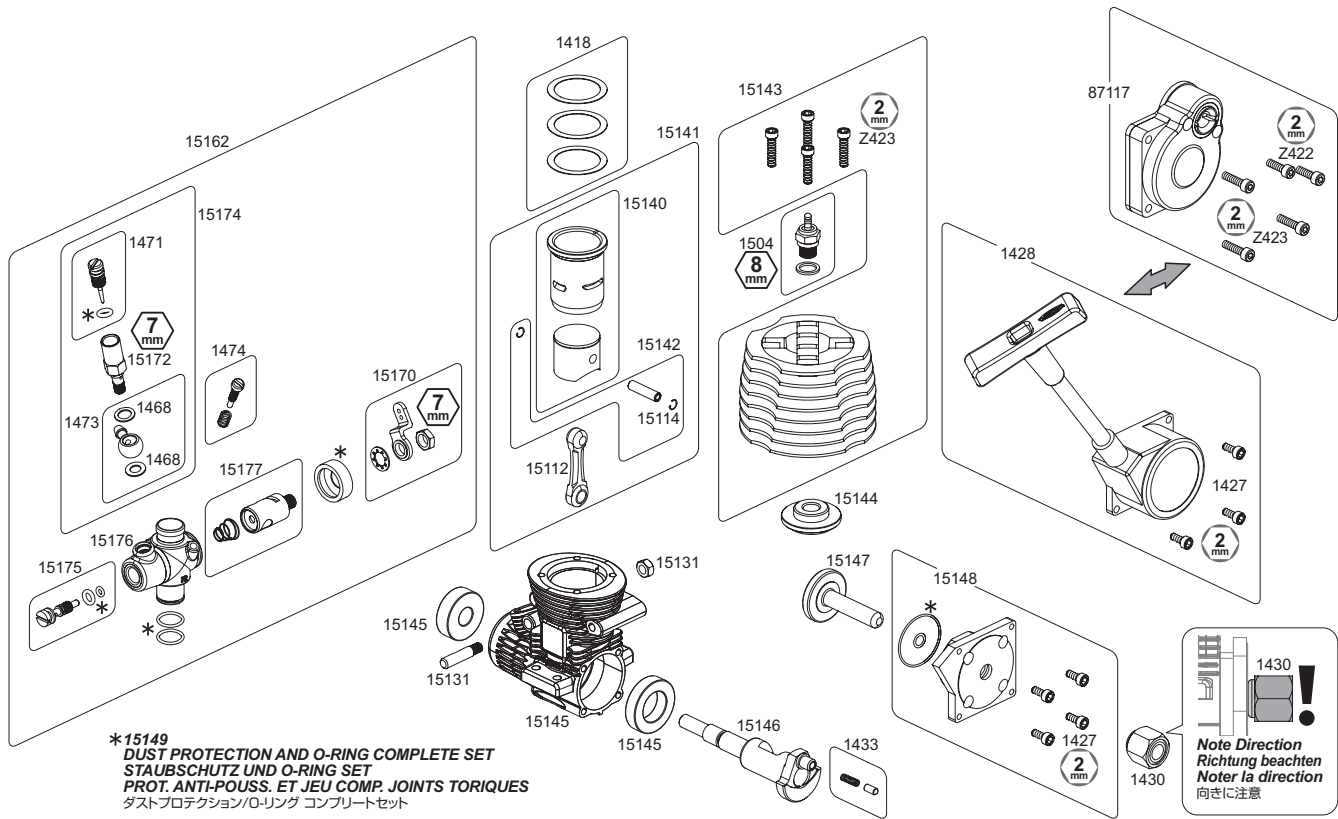
15131 a x1

15131 b x1



2





Spare Parts List Ersatzteilliste Liste de pièces détachées スペアパーツリスト

Number Nummer 品番	Qty. Anzahl Qté. 入数	Description Beschreibung Description 品名	Number Nummer 品番	Qty. Anzahl Qté. 入数	Description Beschreibung Description 品名	Number Nummer 品番	Qty. Anzahl Qté. 入数	Description Beschreibung Description 品名
15105	1	NITRO STAR G3.0 ENGINE with PULLSTART NITRO STAR G3.0 MIT SEILZUGSTARTER MOTEUR NITRO STAR G3.0 AVEC LANCEUR ナイトロスター-G3.0 エンジン (リコイル付)	15112	1	CONNECTING ROD PLEUEL BIELLE コンロッド	15148	1	BACK PLATE WITH O-RINGS AND SCREW SET HINTERE ABDECKPLATTE (O-RINGE/SCHRAUBEN) PLAQUE FERMETURE AV. JOINTS TORIQUES ET JEU DE VIS バックプレートセット
1418	1	GASKET FOR CYLINDER (0.2mm) ZYLINDERKOPFDICHTUNG (0.2mm) JOINT DE CULASSE (0.2mm) シリンダーガスケット (0.2mm)	15114	2	RETAINER FOR PISTON PIN KOLBENBOLZEN CLIPS CLIP POUR AXE DE PISTON ピストンピンリテーナー	15149	1	DUST PROTECTION AND O-RING COMPLETE SET STAUBSCHUTZ UND O-RING SET PROT. ANTI-POUSS. ET JEU COMP. JOINTS TORIQUES タストプロテクション/O-リング コンプリートセット
1427	8	SCREW M2.6x6mm for COVER PLATE SCHRAUBEN FUER HINTERE ABDECKUNG VIS M2.6x6mm POUR PLAQUE DE FERMETURE リアカバープレートスクリュー	15131	1	LOCK PIN FOR CARBURETOR VERGASER KLEMMSTIFT CLAVETTE CARBURATEUR キャブレターロックピン	15162	1	COMPOSITE ROTARY CARBURETOR COMPLETE (F-2/5.5mm) Kunststoff Rotor Vergaser Komplet (F2/5.5mm) Composite Carburateur Rotatif Complet (F2/5.5mm) コンポジットロータリーキャブレターセット (F2/5.5mm)
1428	1	PULLSTART ASSY. SEILZUGSTARTER OHNE FREILAUFLAGER ENSEMBLE LANCEUR リコイルスターセット	15140	1	CYLINDER/PISTON SET LAUFBUCHSE/KOLBEN SET ENS. CYLINDRE/PISTON シリンダーピストンセット	15170	1	THROTTLE ARM AND NUT SET VERGASERHEBELSATZ LEVIER COMMANDE CARBURATEUR スロットルアームナットセット
1430	1	ONE WAY BEARING FOR PULLSTART FREILAUFLAGER FUER SEILZUGSTARTER ROULEMENT ROUE LIBRE POUR LANCEUR ワンウェイベアリング	15141	1	CYLINDER/PISTON/CONNECTING ROD SET LAUFBUCHSE/KOLBEN/PLEUEL SET ENS. PISTON/CYLINDRE/BIELLE シリンダーピストンコンロッドセット	15172	1	MAIN NEEDLE VALVE HOLDER HAUPTDUESENNADEL HALTER SUPPORT DE POINTEAU PINCIPAL メインニードルホルダー
1433	1	STARTING PIN/PRESSURE SPRING STARTPIN UND DRUCKFEDER GOUPILLE DE DEMARRAGE/RESSORT DE PRESSION スターティングピン/プレッシャースプリング	15142	1	PISTON PIN/RETAINER SET KOLBENSTIFT/HALTER SET JEU AXE DE PISTON/CLIPS ピストンピン/リテーナーセット	15174	1	MAIN NEEDLE/FUEL INTAKE SET HAUPTDUESENNADELSATZ ENSEMBLE POINTEAU PRINCIPAL/ADMISSION CARBURANT メインニードルセット
1468	1	WASHER SET FOR FUEL LINE FITTING UNTERLAGSCHEBEN FUER EINLASSTUTZEN JEU DE RONDELLES POUR ALIMENTATION EN CARBURANT ニップルワッシャーセット	15143	1	CYLINDER HEAD WITH SCREWS KUEHLKOPF MIT SCHRAUBEN CULASSE AVEC VIS シリンダーヘッド	15175	1	MIDRANGE NEEDLE VALVE (F-2 COMPOSITE CARBURETOR/D-CUT) NADEL MITTLEREN BEREICH (NS G3.0/D-CUT) POINTEAU MOYEN REGIME (CARB. COMPOSITE F-2/COUPE D) ミッドレンジニードルバルブ (F-2コンポジットキャブレター/Dカット)
1471	1	MAIN NEEDLE HAUPTDUESENNADEL POINTEAU PRINCIPAL メインニードル	15144	1	UNDER HEAD BRENNRAUMEINSATZ SOUS-CULASSE アンダーヘッド	15176	1	ROTARY CARBURETOR MAIN BODY (TYPE F-2/6.5mm) GEHAUSE ROTOR VERGASER (F2 Serie/6.5mm) Carter De Carburateur Rotatif (Type F2/6.5mm) ロータリーキャブレター本体 (タイプF2/6.5mm)
1473	1	FUEL LINE FITTING/WASHER SET EINLASSTUTZEN MIT UNTERLAGSCHEBEN JEU ADAPTEUR ALIMENTATION EN CARBURANT/RONDELLES ニップル	15145	1	CRANK CASE WITH BALL BEARINGS KURBELWELLENGEHAUESE MIT LAGERN CARTER AVEC ROULEMENTS A BILLE クランクケース/ボールベアリングセット	15177	1	ROTARY VALVE (6.5mm) ROTOR VERGASER EINSATZ (6.5mm) TIROIR (6.5mm) ロータリーバルブ (6.5mm)
1474	1	IDLE ADJUSTMENT SCREW w/ SPRING LEERLAUFDREHZAHLSCHRAUBE MIT FEDER VIS DE REGLAGE DE RALENTI avec RESSORT アイドルアジャストスクリュー	15146	1	CRANK SHAFT SG TYPE KURBELWELLE SG TYP VILEBREQUIN TYPE SG クランクシャフト (SGタイプ)	Z423	12	AP HEAD SCREW M2.6x12mm INBUSSCHRAUBE M2.6x12 schwarz VIS TETE CYLINDRIQUE M2.6x12mm キャップネジ M2.6x12mm
1504	1	GLOW PLUG COLD R5 GLUEHKERZE KALT R5 BOUGIE FROIDE R5 グロープラグ コールド R5	15147	1	STARTING SHAFT WELLE FUER STARTER ARBRE DE DEMARRER スターターシャフト			

Caution Achtung Attention 注意

5 seconds maximum
5秒以上連続で回さないで下さい。
Stop if shaft locks!
ロックしたらすぐに電源を切ってください。

Engine and its components may be damaged if the Roto Start is used continuously for more than 5 seconds. Your warranty will be void if the engine is damaged while using the Roto Start continuously for more than 5 seconds. If engine does not start after 5 seconds, please check that fuel is reaching the carburetor and check the glow plug. The carburetor must have fuel, however, excessive fuel will flood the engine. If the engine is flooded, remove the glow plug and operate Roto Start for 5 seconds to remove the extra fuel.

Der Motor und seine Teile können beschädigt werden, wenn der Roto Start länger als 5 Sekunden am Stück benutzt wird. Ihre Garantie kann verloren gehen, wenn Sie den Roto Start länger als 5 Sekunden einsetzen und dabei der Motor beschädigt wird. Wenn der Motor nach 5 Sekunden noch nicht läuft, überprüfen Sie bitte, ob der Vergaser Kraftstoff bekommt und ob die Glühkerze korrekt funktioniert. Der Vergaser muss Kraftstoff bekommen, zuviel kann jedoch dazu führen, dass der Motor "absäuft". Wenn der Motor "abgesoffen" ist, entfernen Sie die Glühkerze und drehen Sie den Motor ca. 5 Sekunden lang mit dem Roto Start durch. Dabei wird überflüssiger Kraftstoff entfernt.

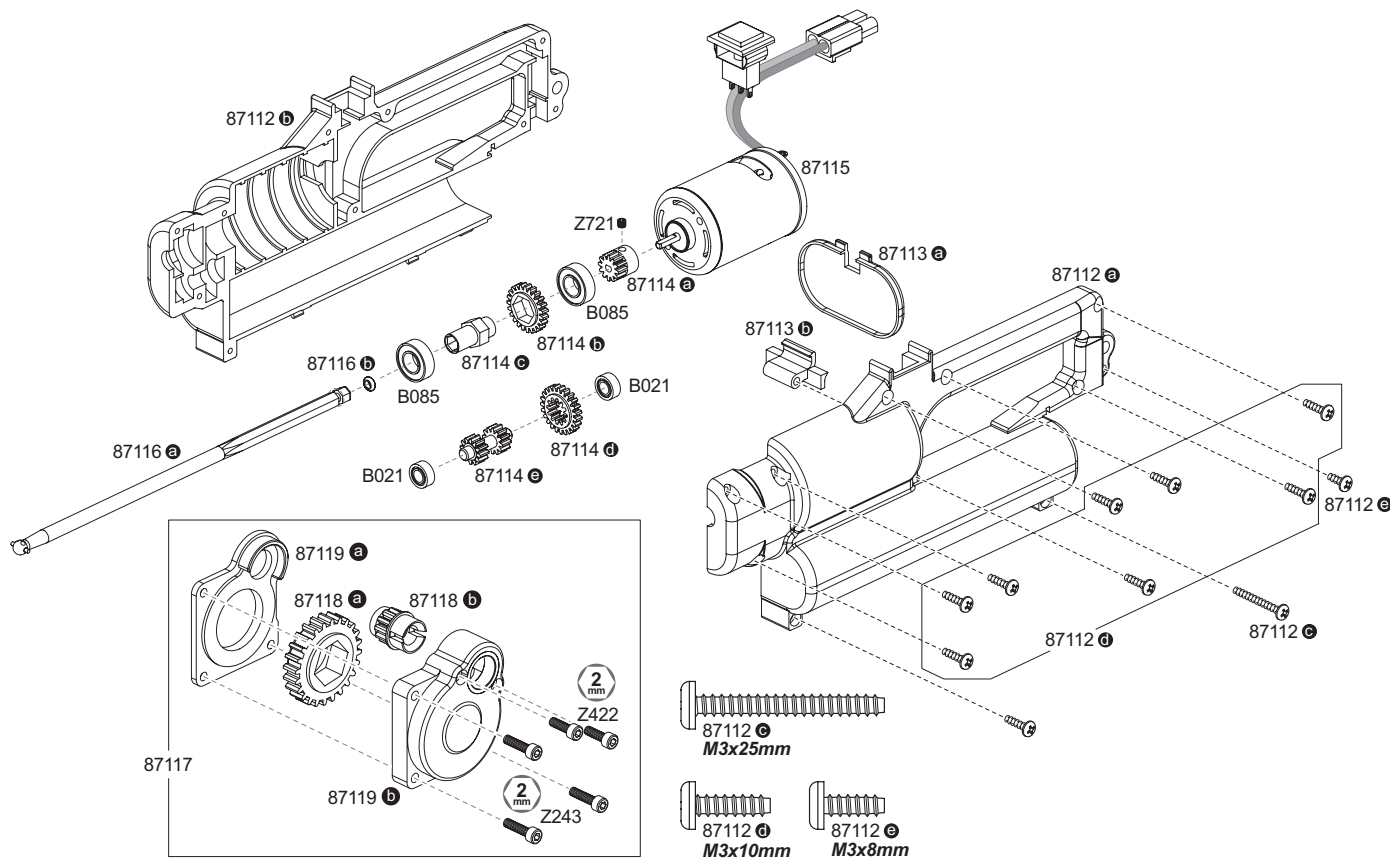
Le moteur et ses composants peuvent être endommagés si le Roto Start est utilisé en continu pendant plus de 5 secondes. Votre garantie sera annulée si le moteur est endommagé lors de l'utilisation en continu pendant plus de 5 secondes du Roto Start. Si le moteur n'a pas démarré au bout de 5 secondes, veuillez vous assurer que le carburant arrive au carburateur et vérifiez la bougie. Le carburateur doit être alimenté, cependant un excès de carburant le noiera. Si le moteur est noyé, retirez la bougie et faites fonctionner le Roto Start pendant 5 secondes pour retirer l'excès de carburant.

無理なエンジン始動はエンジンとロートスターターに負荷が生じ、破損につながりますので取り扱いには十分注意してください。

ロートスターターを5秒以上連続して使用することは避けてください。

エンジンが始動しない場合は燃料がエンジンまで到達していないか、オーバーチョーク、グロープラグの不良などの原因が考えられます。

Exploded view Explosionszeichnung Vue éclatée 展開図



Spare Parts List Ersatzteilliste Liste de pièces détachées スペアパーツリスト

Number Nummer Numéro 品番	Qty. Anzahl Qté. 入数	Description Beschreibung Description 品名	Number Nummer Numéro 品番	Qty. Anzahl Qté. 入数	Description Beschreibung Description 品名
87112	① x1	CASE FOR MOTOR UNIT GEHÄUSE FUER MOTOREINHEIT BOITIER POUR UNITE MOTRICE ケースセット	87116	① x1 ② x1	STARTER SHAFT WITH O-RING STARTERBOLZEN MIT O-RING AXE DE DEMARREUR AVEC JOINT TORIQUE スターターシャフト(Oリング付)
87113	① x1 ② x1	BATTERY LID FOR MOTOR UNIT BATTERIEDECKEL FUER MOTOREINHEIT COUVERCLE BATTERIE POUR UNITE MOTRICE バッテリーカバー	B021	x2	BALL BEARING 5x10x4mm COMPETITION LOW FRICTION KUGELLAGER ROULEMENT ボールベアリング
87114	① x1 ② x1 ③ x1 ④ x1 ⑤ x1 ⑥ x1 ⑦ x1 ⑧ x1 ⑨ x1 ⑩ x1 ⑪ x1 ⑫ x1 ⑬ x1 ⑭ x1 ⑮ x1 ⑯ x1 ⑰ x1 ⑱ x1 ⑲ x1 ⑳ x1 ㉑ x1 ㉒ x1 ㉓ x1 ㉔ x1 ㉕ x1 ㉖ x1 ㉗ x1 ㉘ x1 ㉙ x1 ㉚ x1 ㉛ x1 ㉜ x1 ㉝ x1 ㉞ x1 ㉟ x1 ㊱ x1 ㊲ x1 ㊳ x1 ㊴ x1 ㊵ x1 ㊶ x1 ㊷ x1 ㊸ x1 ㊹ x1 ㊺ x1 ㊻ x1 ㊼ x1 ㊽ x1 ㊾ x1 ㊿ x1	GEAR SET FOR MOTOR UNIT GETRIEBESATZ FUER MOTOREINHEIT ENSEMBLE DE PIGNONS POUR L'UNITE MOTRICE ギヤセット	B085	x2	BALL BEARING 8x16x5mm KUGELLAGER ROULEMENT A BILLES ボールベアリング
87115	x1 87114 ① x1 Z721 x1	MOTOR AND SWITCH SET WITH PINION FOR MOTOR UNIT MOTOR-/SCHALTERSATZ MOTOREINHEIT MOT.&INTERRUPT.& PIGNON P U. MOTRICE モーター、スイッチ、ピニオンセット	Z721	x4	SET SCREW M4x4mm MADENSCHRAUBE VIS SANS TÊTE イモネジ

Metal Parts **Pièces métalliques**
Metall Teile **メタル部品**

- 72144 Brake Rod M2x80mm Black**
Bremsgestänge schwarz
Commande de frein (noir)
ブレーキロッド
- 86094 Screw Shaft M4x2x12mm**
Gewindestift
Vis axe
スクリューシャフト
- 6592 Spring 14x80x1.1 16 Coils (Black)**
Feder (Gelb)
Ressort (Noir)
ショックスプリング(ブラック)
- 6796 Spring 14x70x1.1 14 Coils (Black)**
Feder (Gelb)
Ressort (Noir)
ショックスプリング (ブラック)
- 6125 Washer 4.8x14mm**
Unterlagscheibe
Rondelle
ワッシャー
- 62148 Ⓐ Brake Plate**
Bremsbacken
Plaque de frein
ブレーキプレート
- 86130 Slipper Clutch Hub**
Slipperkupplungsmitnehmer
Moyeu De Pression Slipper
スリッパクラッチハブ
- 6816 Silicone O-Ring S10**
Silikon O-Ring
Joint Amortisseur
シリコンOリング
- 72148 Ⓑ Brake Cam shaft**
Bremsscheibenaufnahme
Came de frein
ブレーキカムシャフト
- 86168 Flange Shaft 3x33mm**
Achsstift
Axe triangle
フランジシャフト
- 6819 Silicone O-Ring P-3 (Red)**
Silikon O-Ring P-3 Rot
Joint Torique Silicone P-3 Rouge
シリコンOリング P-3 (レッド)
- 72157 Ⓐ Arm Brace Front 3x42mm**
Aluminiumhalter vome
Renfort bras avant
アームブレース (フロント)
- 86222 Center Shaft 5x55mm**
Hauptwelle
Arbre Central
センターシャフト
- 6823 Silicone O-Ring 4.5x6.6mm (Red)**
Silikon O-Ring (Rot)
Joint Torique Silicone (Rouge)
シリコンOリング (レッド)
- 72157 Ⓑ Arm Brace Rear 3x42mm**
Aluminiumhalter hinten
Renfort bras arriere
アームブレース (リア)
- 75106 Body Clip (6mm/black)**
Karosserieklammern (Schwarz)
Clip Carr. (Noir)
ボディピン (ブラック)
- 86225 Cup Joint 7x19mm (D Cut)**
Cup Joint
Noix De Cardan
カップジョイント (D カット)
- 6876 Shock Shaft 3x55mm (Stainless Steel)**
Kolbenstange Stahl
Tige Amortisseur (Acier Inox)
ショックシャフト
- 85078 Ⓐ Radio Tray Pin**
Radiobehälter-Stift
Goupille Par radio De Plateau
メカテッキピン
- 6878 Shock Shaft 3x61mm (Stainless Steel)**
Kolbenstange Stahl
Tige Amortisseur (Acier Inox)
ショックシャフト
- 86014 Ⓐ Diff Bevel Gear 13T**
Kegelradd 13Z
Pignon 13 dents
ベベルギヤ
- 72001 Pilot Shaft 4x30mm**
Bolzen
Axe Pilote
パイロットシャフト
- 86014 Ⓑ Diff Bevel Gear 10T**
Kegelradd 10Z
Pignon 10 dents
ベベルギヤ
- 72102 Shock Cap 12x13x0.8mm (Purple)**
Daempferkappe (Lila)
Bouchon Amortisseur (Violet)
ショックキャップ (パープル)
- 86014 Ⓒ Shaft 3x22mm**
Stift
Axe
シャフト
- 72130 Stainless Steel Slipper Plate**
Stainless Steel Slipperplatte
Plaque Acier Inox Slipper
ステンレススリッパプレート
- 86014 Ⓓ Washer 7x15x0.2mm**
Unterlagscheibe
Rondelle
ワッシャー
- 86022 Collet 6x10mm**
Schwungscheibenhulse
Cone Volant Moteur
コレット
- 72131 Slipper Clutch Pad**
Slipperscheibe
Rondelle De Pression Slipper
スリッパパッド
- 86076 Pilot Nut 1/4-28x8.5mm**
Mutter
Ecrou D'embrayage
パイロットナット
- 86228 Axle 5x36x7mm (Front)**
Radachse (Vorne)
Axe Roue (Avant)
アクスル (フロント)
- 86229 Axle 5x41x7mm (Rear)**
Radachse (Hinten)
Axe Roue (Arriere)
アクスル (リア)

Metal Parts *Pièces métalliques*
Metall Teile *メタル部品*



86230 Dog Bone 7x86mm
Knochen
Cardan
ドッグボーン



86232 Dog Bone 7x83mm
Knochen
Cardan
ドッグボーン



86233 Dog Bone 7x57mm
Knochen
Cardan
ドッグボーン



86234 Cup Joint 7x19mm (D Cut)
Cup Joint
Noix De Cardan
カップジョイント



87156 A Spacer 5x10x2.5mm
Scheibe
Entretoise
スペーサー



87156 B Slipper Plate Spacer 5x10x14.5mm
Slipperplatten Scheibe
Entretoise D'Embrayage
スリッパプレートスペーサー



87156 C Spacer 5x10x5mm
Scheibe
Entretoise
ベアリングスペーサー



93330 Turnbuckle 4-40x60mm
Spurtsange
Biellette Pas Inverse
ターンバックル



A133 Ball 5.8x6mm
Kugel
Rotule
ボール



A182 A Spring 6x9x2.2
Feder
Ressort
スプリング



A280 A Flange Shaft 3x25mm
Achsstiftsatz
Axe Triangle
フランジシャフト



A281 A Flange Shaft 3x42mm
Achsstiftsatz
Axe Triangle
フランジシャフト



A431 A Tp. Binder Head Screw M2x10mm
Flachkopfschneidschraube
Vis Tote Tete Plate
T.P.バインドネジ



86869 A PTFE Clutch Shoe
Kupplungsbacke
Masselotte d'embrayage téflon
クラッチシュー



86869 B Clutch Spring
Kupplungsfeder
Ressort d'embrayage
クラッチスプリング



A396 A Servo Saver Spring 14mm
Servo Saver Feder
Ressort
サーボセイバースプリング



A838 Flange Pipe 3x4.5x5.5mm
Metallhülse
Palier
フランジパイプ



A875 EX Gasket
Auspuffdichtung
Joint Silencieux
EXガスケット



A896 Throttle Linkage Rod M2x28mm
Gasgestaengesatz
Tringlerie Gaz
スロットルリンケージ



A990 Heavy-duty Clutch Bell 15 Tooth
Heavy-duty Kupplungsglocke 15Z
Cloche Renforcee 15 Dents
HEAVY DUTYクラッチベル15T



B021 BALL BEARING 5x10x4mm
Competition Low Friction Kugellager
Roulement
ボールベアリング



B022 Ball Bearing 5x11x4mm
Competition Low Friction Kugellager
Roulement
ボールベアリング



B030 Ball Bearing 10x15x4mm
Competition Low Friction Kugellager
Roulement
ボールベアリング



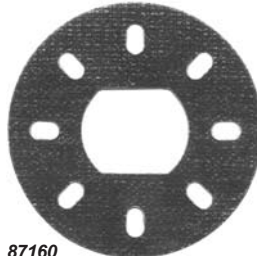
B071 Metal Bushing 5x11x2mm
Metallager
Bague Bronze
メタル



86324 A Final Gear 38 Tooth
Differential Kegelred 38Z
Couronne 38 dents
ファイナルギヤ



86324 B Final Gear 13 Tooth
Differential Kegelred 13Z
Couronne 13 dents
ファイナルギヤ



87160 Fiberglass Brake Disk
Fiberglas Bremsscheibe
Disque De Frein En Fibre De Verre
FRPブレーキディスク



86891 Flywheel 7x33x7mm
Schwungscheibe
Volant D'inertie
フライホイール



Z136 Ball end 4-40 (black)
Kugelpopf 4-40 schwarz
Billes 4-40 noire
ボールエンド (ブラック)



Z224 Washer M3x8mm
Unterlagscheibe
Rondelle
ワッシャー



Z242 E CLIP E2mm
E-Clip
CIRCLIPS
EリングE2



A249 Ball M2x3.8x4.5mm
Kugel
Billes
ボール



Z260 Pin 2.5x12mm
Stift
Goupille
ストリートピン



Z264 Pin 2x10mm Silver
Stift Silber
Goupille Argent
ピン



Z282 Step Screw M3x14mm
Stufenschraube
Vis
ステップスクリュー



Z488 TP. Flanged Screw M2.6x12mm
Schneidschraube Mit Flansch
TP. Vis
T.P.フランジネジ



Z509 Button Head Screw M3x30mm
Flachkopfschraube
Vis Tete Ronde
ナベネジ



Z517 Binder Head Screw M3x8mm
Flachkopfschraube
Vis Tete Ronde
バインドネジ



Z526 Flat Head Screw M3x8mm
Senkkopfschraube
Vis Tete Fraisee
サラネジ

Metal Parts *Pièces métalliques*
Metall Teile *メタル部品*

Z543
 Flat Head Screw M3x10mm
 Inbusschraube
 Vis
 キャップネジ

Z547
 Cap Head Screw M3x20mm
 Inbusschraube
 Vis
 キャップネジ

Z561
 TP. Flanged Screw M3x10mm
 Schneidschraube Mit Flansch
 Vis
 フランジタッピングネジ

Z567
 TP. Binder Head Screw M3x10mm
 Flachkopfschneidschraube
 Vis Tole Tete Platem
 T.P.バインドネジ

Z568

TP. Binder Head Screw M3x12mm
 Flachkopfschneidschraube
 Vis Tole Tete Platem
 T.P.バインドネジ

Z569

TP. Binder Head Screw M3x15mm
 Flachkopfschneidschraube
 Vis Tole Tete Platem
 T.P.バインドネジ

Z571

TP. Binder Head Screw M3x20mm
 Flachkopfschneidschraube
 Vis Tole Tete Platem
 T.P.バインドネジ

Z578

TP. Flat Head Screw M3x12mm
 Senkkopfschneidschraube
 Vis Tole Tete Fraisee
 T.P.サラネジ

Z581

TP. Flat Head Screw M3x18mm
 Senkkopfschneidschraube
 Vis Tole Tete Fraisee
 T.P.サラネジ

Z599

Screw Shaft 3x40mm
 Achsstift Mit Gewinde
 Vis Axe
 スクリューシャフト

Z663
 Lock Nut M3
 Stopmmutter M3
 Ecrou Nylstop M3
 ナイロンナット

Z669
 Lock Nut M6 Thin Type
 Stopmmutter M6
 Contre-ecrou M6 Type Mince
 ロックナット

Z684
 Flanged Lock Nut M4
 Stopmmutter M4 Mit Flansch
 Ecrou M4
 フランジナイロンナット

Z694
 Washer M5x10x0.5mm Silver
 Unterlagscheibe
 Rondelle
 ワッシャー

Z699
 Washer 7x12x0.8mm
 Unterlagscheibe
 Rondelle
 ワッシャー

Rubber parts *Pièces en caoutchouc*
Gummi Teile *ゴム部品*

87208 ①
 Air Filter Elbow
 Luftfilterkrümmer
 Le Coude De Filtre À Air
 エアフィルターエルボー

86910
 Exhaust Coupling
 Auspuffverbinder
 Raccord Echappement
 マフラージョイント

87213 ③
 Outer Filter Element
 Äußeres Filterelement
 Élément Extérieur Du Filtre
 アウターフィルターエレメント

87213 ⑤
 Inner Filter Element
 Inneres Filterelement
 Élément Intérieur Du Filtre
 インナーフィルターエレメント

Plastic Parts *Pièces en plastique*
Kunststoff Teile *プラスチックパーツ*

Shown actual size
In Originalgröße abgebildet
Taille réelle
原寸大

Z125

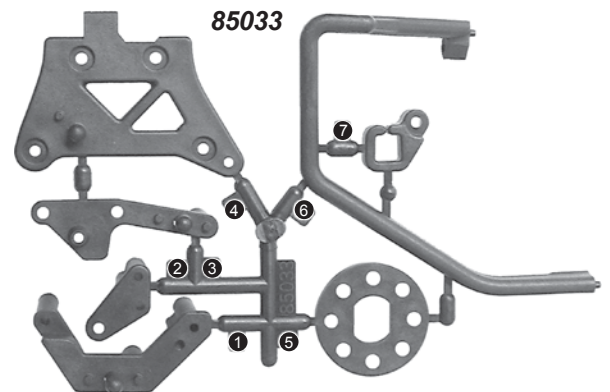
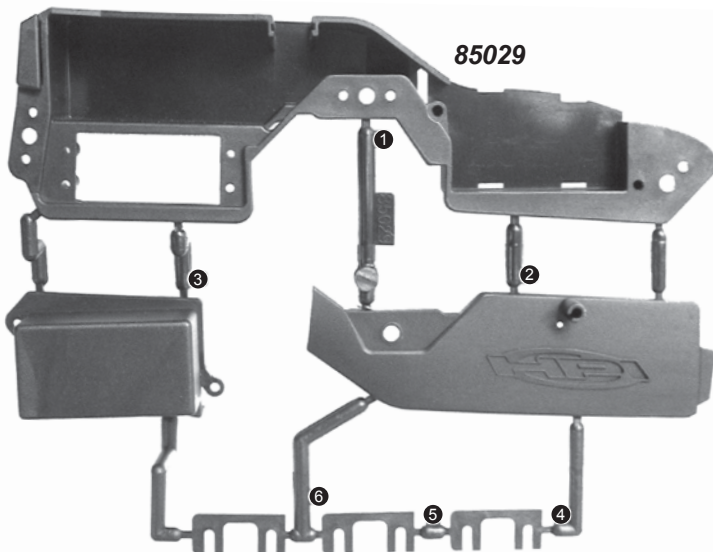
A396 ①
 Servo Saver Spring
 Servo Saver Feder
 Ressort
 サーボセイバースプリング

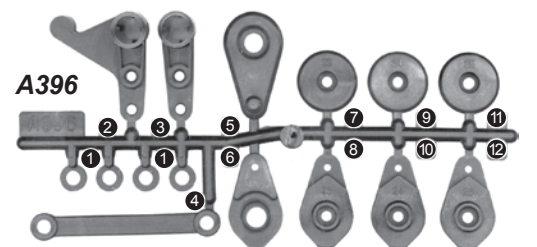
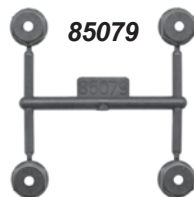
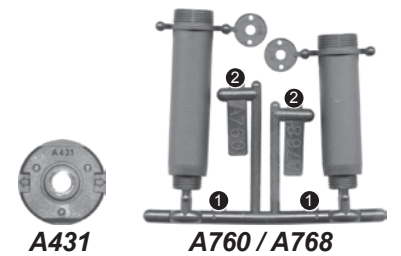
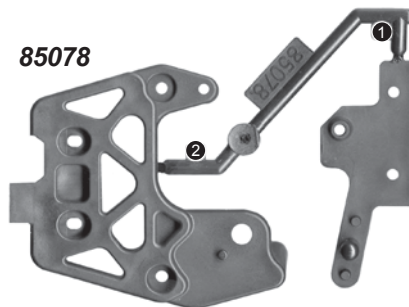
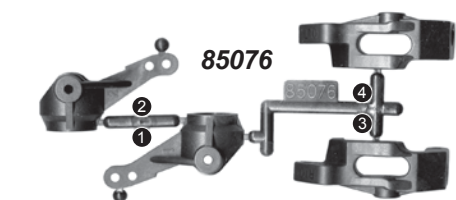
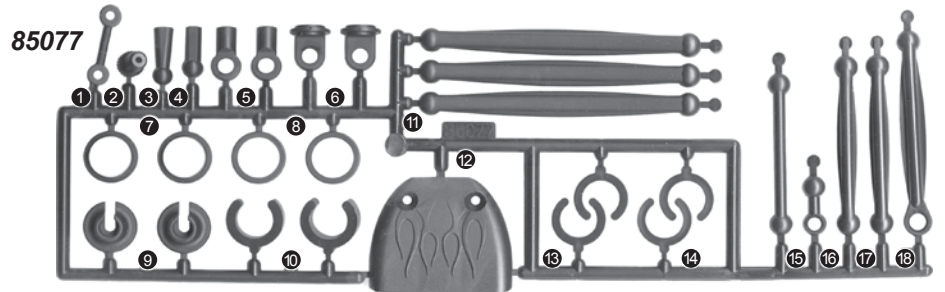
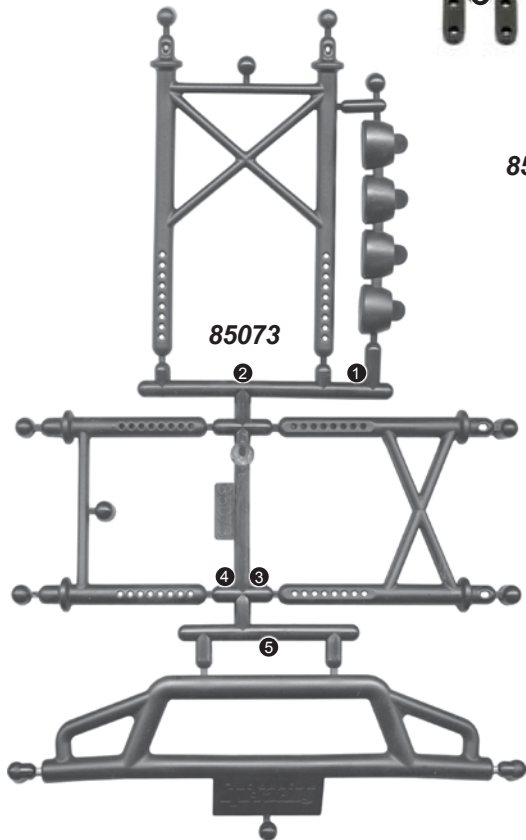
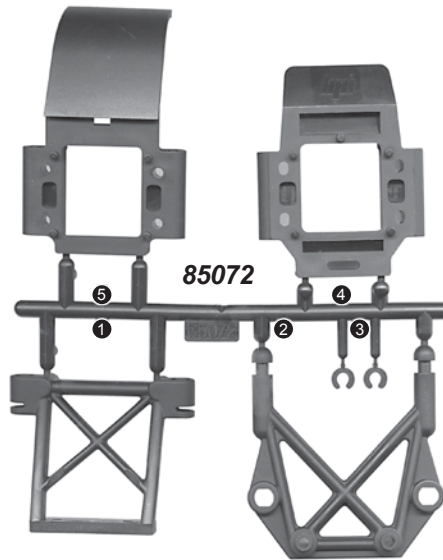
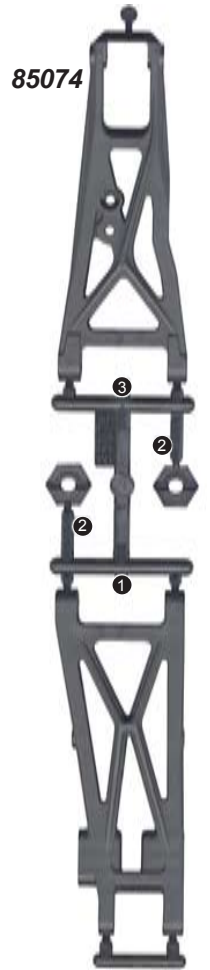
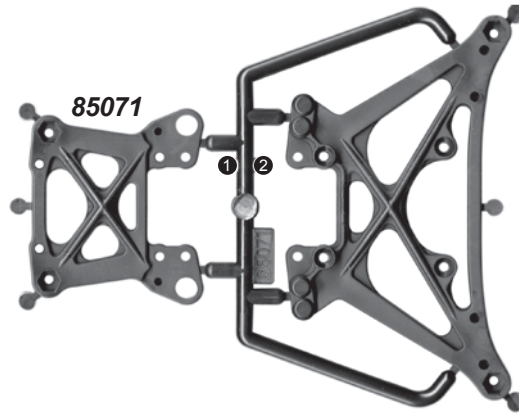
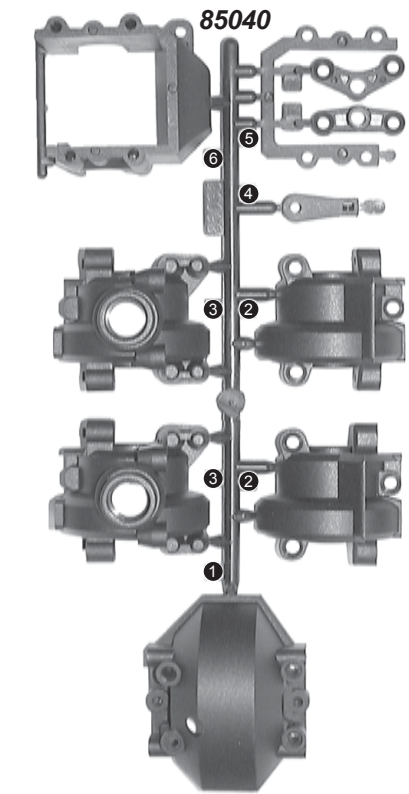
76942 (52T)

87208 ②
 Air Filter End Cap
 Luftfilterkappe
 Le Couvercle Arrière De Filtre À Air
 エアフィルターエンドキャップ

87208 ④
 Air Filter Inner Mesh Sleeve
 Innere Luftfilterhülse
 Le Jeu Manchon De Filtre À Air
 エアフィルターインナーメッシュスリーブ

87208 ⑥
 Air Filter Body
 Luftfiltergehäuse
 Le Corps De Filtre À Air
 エアフィルターボディ





En Parts List

Parts #	Qty	Description
1428	1	PULLSTART ASSY. (W/O ONE-WAY BEARING)
3087	2	SCORCH 6-SPOKE WHEEL SHINY CHROME (2.2in)
4456	2	YOKOHAMA GEOLANDAR MT TIRE S COMPOUND
6125	4	SUPER STAR WASHER SET
6154	10	NYLON STRAP (3.5x150mm/BLACK)
6163	5	SPRING TAPE 20x100mm
6592	2	SPRING 14x80x1.1 16 Coils (BLACK)
6796	2	DISCONTINUED SPRING 13x70x1.1mm 14COILS (BLACK/MEDIUM)
6816	6	SILICONE O-RING S10
6819	5	SILIKON O-RING P-3 (RED)
6823	5	SILIKON O-RING 4.5x6.6mm (RED)
6876	2	SHOCK SHAFT 3x55mm (STAINLESS STEEL)
6878	2	SHOCK SHAFT 3x61mm
7783	1	DIRT FORCE PAINTED BODY (BLUE/SILVER/BLACK)
7786	1	DIRT FORCE PAINTED BODY (RED/ORANGE/BLACK)
15105	1	NITRO STAR G3.0 ENGINE WITH PULLSTART
50474	1	SILICONE TUBE 2x5x300mm
72001	2	PILOT SHAFT 4x30mm
72102	2	SHOCK CAP 12xM13x0.8mm (PURPLE/ GROOVED)
72130	1	STAINLESS STEEL SLIPPER PLATE
72131	2	SLIPPER CLUTCH PAD
72144	1	LINKAGE SET
72148	1	BRAKE CAM SHAFT/PLATE SET
72157	1	ARM BRACE SET
73947	1	MAIN CHASSIS 2.5mm (6061/GUNMETAL)
75106	20	BODY CLIP (6mm/BLACK)
76942	1	SPUR GEAR S2 TOOTH (1M)
85029	1	RADIO TRAY SET
85033	1	SUPPORT SET
85037	1	REAR HUB SET (2 DEGREE/ 1 DEGREE)
85039	1	SERVO HORN (for SLIDE CARB./NITRO 3/NITRO MT/SUPER NITRO RALLY)
85040	1	GEARBOX SET
85071	1	SHOCK TOWER SET
85072	1	LOWER MOUNT SET
85073	1	FRONT BUMPER SET
85074	1	SUSPENSION ARM SET
85076	1	FRONT UPRIGHT SET
85077	1	SHOCK PARTS/LINK SET
85078	1	RADIO SUPPORT SET
85079	1	SHOCK CAP SET (4 SHOCKS)
86000	1	ENGINE MOUNT 21mm (FOR G3.0ENGINE)
86014	1	GEAR DIFF BEVEL GEARS (13T AND 10T)
86022	1	COLLET 6x10mm
86037	1	ALUMINIUM EXHAUST HEADER (BLACK)
86076	1	PILOT NUT 1/4-28x8.5mm (BLACK)
86094	6	SCREW SHAFT M4x2.5x12mm (BLACK)
86130	1	SLIPPER CLUTCH HUB
86188	1	FLANGE SHAFT 3x33mm
86222	1	CENTER SHAFT 5x55mm
86225	1	CUP JOINT 7x19mm (D Cut)
86226	1	GEAR SHAFT 5x38x7mm
86227	2	DIFF SHAFT 5x26x7mm
86228	2	AXLE 5x36x7mm
86229	2	AXLE 5x41x7mm
86230	2	DOGBONE 7x86mm
86232	1	DOGBONE 7x83mm
86233	1	DOGBONE 7x57mm
86234	1	CUP JOINT 7x19mm
86324	1	BEVEL GEAR SET 13T,38T (SINTERED METAL)
86869	1	CLUTCH SHOE/SPRING SET
86891	1	WHEEL 2x33x7mm
86907	1	ALUMINIUM TUNED PIPE (RIGHT MOUNT)
86910	1	EXHAUST COUPLING
87022	3	FOAM TAPE 25x60mm
87117	1	BACK PLATE UNIT FOR NITRO STAR BB SERIES AND FORCE 21/25
87138	1	SLIPPER CLUTCH SET
87166	1	SLIPPER CLUTCH MAINTENANCE KIT
87180	1	FIBERGLASS BRAKE DISK
87189	1	RACING FUEL TANK (100cc)
87207	1	AIR CLEANER (12-18 SIZE)
93330	2	TURNBUCKLE 4-40x60mm
100329	1	NYLON TIE STRAP 2.4x94mm
A133	4	BALL 5.8x6mm
A182	1	SERVO SAVER NUT SET (WITH SPRING)
A249	4	BALL M2x3.8x4.5mm
A280	2	FLANGE SHAFT SET 3x25mm/A284 3x30mm
A281	2	FLANGE SHAFT SET 3x36mm/A282 3x42mm
A396	1	SERVO SAVER SET
A431	1	DIFF CASE
A760	2	SHOCK BODY SET (77-117mm)
A768	2	SHOCK BODY SET (70-103mm)
A838	4	FLANGE PIPE 3x4.5x5.5mm
A875	5	EX GASKET
A896	1	THROTTLE LINKAGE SET
A990	1	HEAVY-DUTY CLUTCH BELL 15 TOOTH (1M)
B021	2	BALL BEARING 5x10x4mm
B022	2	BALL BEARING 5x11x4mm
B030	2	BALL BEARING 10x15x4mm
B071	6	METAL BUSHING 5x11x2mm
Z125	14	BALL CUP
Z136	4	BALL END 4-40 (BLACK)
Z150	1	ANTENNA PIPE SET
Z159	1	THREAD LOCK
Z164	1	HEAVY WEIGHT GREASE (#30000/GEAR DIFF)
Z170	1	SILIKON SHOCK OIL #300 (10cc)
Z224	10	WASHER M3x8mm
Z242	20	E CLIP E2mm
Z260	12	PIN 2.5x12mm
Z264	10	PIN 2x10mm SILVER
Z282	4	STEP SCREW M3x14mm
Z488	4	TP FLANGED SCREW M2.6x12mm
Z509	6	BUTTON HEAD SCREW M3x30mm
Z517	10	BINDER HEAD SCREW M3x8mm
Z526	6	FLAT HEAD SCREW M3x8mm
Z543	6	CAP HEAD SCREW M3x10mm
Z547	6	CAP HEAD SCREW M3x20mm
Z561	6	TP FLANGED SCREW M3x10mm
Z567	10	TP BINDER HEAD SCREW M3x10mm
Z568	10	TP BINDER HEAD SCREW M3x12mm
Z569	10	TP BINDER HEAD SCREW M3x15mm
Z571	6	TP BINDER HEAD SCREW M3x20mm
Z578	10	TP FLAT HEAD SCREW M3x12mm
Z581	10	TP FLAT HEAD SCREW M3x18mm
Z599	4	STOPMUTTER 3x40MM
Z662	4	LOCK NUT M2
Z663	6	LOCK NUT M3
Z669	5	LOCK NUT M6 THIN TYPE
Z684	4	FLANGED LOCK NUT M4
Z694	10	WASHER M5x10x0.5mm SILVER
Z903	1	ALLEN WRENCH 2.5mm
Z904	1	ALLEN WRENCH 2.0mm
Z950	1	CROSS WRENCH (SMALL)
Z960	1	TURNBUCKLE WRENCH

De Ersatzteilliste

Nummer	Anzahl	Beschreibung
1428	1	SEILZUGSTARTER OHNE FREILAUFAGER
3087	2	SCORCH 6-SPEICHEN FELGE GLANZ-CHROM (2.2in)
4456	2	YOKOHAMA GEOLANDAR MT REIFEN S COMPOUND
6125	4	UNTERLAGSCHEIBE FUER MT-FELGEN
6154	10	KABELBINDER (3.5x150mm/SCHWARZ)
6163	5	DOPPELSEITIGES KLEBEBAND 20x100mm
6592	2	FEDER 14x80x1.1mm 16 WD.G. (GELB)
6796	2	FEDER 13x70x1.1mm 14 WD.G. (SCHWARZ/MITTEL)
6816	6	SILIKON O-RING S10
6819	5	SILIKON O-RING P-3 ROT
6823	5	SILIKON O-RING 4.5 x 6.6mm (ROT)
6876	2	KOLBENSTANGE 3x55mm (STAHL)
6878	2	KOLBENSTANGE 3x61mm
7783	1	DIRT FORCE KAROSSERIE (BLAU/SILBER/SCHWARZ/MT2)
7786	1	DIRT FORCE KAROSSERIE (ROT/ORANGE/SCHWARZ)
15105	1	NITRO STAR G3.0 MIT SEILZUGSTARTER
50474	1	SILIKONSCHLAUCH 2x5x300mm
72001	2	BOLZEN 4 x 30mm
72102	2	DAEMPFERKAPPE 12xM13x0.8mm (LILA)
72130	1	STAINLESS STEEL SLIPPERPLATTE
72131	2	SLIPPERPLATTE
72144	1	BREMSEGESTÄNGE
72148	1	BREMSSACKENSTANGE MIT BREMSSACKEN
72157	1	ACHSSTIFTEHALTER
73947	1	CHASSIS MT2 2.5mm (6061/STAHLGRAU)
75106	20	KAROSSERIEKLAMMERN (6mm/SCHWARZ)
76942	1	HAUPTZAHNRAD S2Z (1M)
85029	1	RADIOPLATTE
85033	1	VERSTREBUNGSSATZ
85037	1	RADTRÄGER HINTEN (2 GRAD / 1 GRAD VORSPUR)
85039	1	SERVOHORN (FUER SCHIEBEVERG./NITRO 3/NITRO MT/SUPER NITRO RALLY)
85040	1	GETRIEBEKASTENSATZ
85071	1	DAEMPFERBRÜCKE (SET)
85072	1	UNTERES BEFESTIGUNGS SET
85073	1	FRONTTRÄMMER SET
85074	1	UNTERER QUERLENKERSATZ
85076	1	LENKHEBELTRÄGERSATZ VORNE
85077	1	DAEMPFERTEILESATZ/SPURSTANGENSATZ
85078	1	HALTER FUER ELEKTRONIKBOX
85079	1	DAEMPFERKAPPEN SET (4 DAEMPFER)
86000	1	MOTORHALTERUNG 21mm (FUER G3.0 MOTOR)
86014	1	KEGELDIFF ZAHNRAEDER INKL. STIFT
86022	1	SCHWUNGSCHNEIDENHUELSE 6x10mm
86037	1	ALUMINIUM KRUEMMER (SCHWARZ)
86076	1	MUTTER 1/4-28x8.5mm (SCHWARZ)
86094	6	GEWINDESTIFT M4x2.5x12mm (SCHWARZ)
86130	1	SLIPPERKUPPLUNGSMITNEHMER
86188	1	ACHSSTIFT 3x33mm
86222	1	HAUPTWELLE 5x55mm
86225	1	CUP JOINT 7x19mm (D Cut)
86226	1	GETRIEBEWELLE 5x38x7mm
86227	2	DIFFWELLE 5x26x7mm
86228	2	ACHSE 5x36x7mm
86229	2	ACHSE 5x41x7mm
86230	2	KNOCHEN 7x86mm
86232	1	KNOCHEN 7x83mm
86233	1	KNOCHEN 7x57mm
86234	1	CUP JOINT 7x19mm
86324	1	KEGELRAD SET 13Z,38Z (SINTERMETALL)
86869	1	KUPPLUNGSBELAG/FEDER SET (FIRESTORM)
86891	1	SCHWUNGSCHNEIBE 7x33x7mm (FIRESTORM)
86907	1	ALUMINIUM RESO-ROHR (RECHTSMONTAGE/N RS4/MT2)
86910	1	AUSPUFFVERBINDER (FIRESTORM)
87022	3	SCHAUMSTOFF KLEBEBAND 25x60mm
87117	1	HINTERE ABDECKUNG / NITRO STAR BB
87138	1	SLIPPERSET
87166	1	SLIPPER WARTUNGSSATZ
87180	1	FIBERGLAS BREMSSCHNEIBE
87189	1	WETTBEWERBS KRAFTSTOFFTANK (100cc)
87207	1	LUFTFILTER (12-18 MOTOREN)
93330	2	SPURTSANGE 4-40x60mm
100329	1	KABELBINDER 2.4x94mm (NYLON)
A133	4	KUGEL 5.8x6mm
A182	1	SERVO SAVER MUTTER MIT FEDER
A249	4	KUGEL M2x3.8x4.5mm
A280	2	ACHSSTIFTSATZ 3x25mm / 3x30mm
A281	2	ACHSSTIFTSATZ 3x36mm / 3x42mm
A396	1	SERVO SAVER SATZ (MT 2/NITRO 3)
A431	1	DIFFERENTIALGEHAEUESATZ
A760	2	DAEMPFERGEHAEUESATZ (77-117mm)
A768	2	DAEMPFERGEHAEUESATZ (70-103mm)
A838	4	METALLHUELSE 3 x 4.5 x 5.5mm
A875	5	AUSPUFFDICHTUNG
A896	1	GASGESTÄNGESATZ
A990	1	HEAVY-DUTY KUPPLUNGSGLOCKE 15Z (1M)
B021	2	COMPETITION LOW FRICTION KUGELLAGER 5x10mm
B022	2	COMPETITION LOW FRICTION KUGELLAGER 5x11x4mm
B030	2	COMPETITION LOW FRICTION KUGELLAGER 10x15x4mm
B071	6	METALLAGER 5x11x2mm
Z125	14	KUGELPFANNEN
Z136	4	KUGELKOPF 4-40 SCHWARZ
Z150	1	ANTENNENROHRSET
Z159	1	SCHRAUBENSCHIEBERUNGSLOCK
Z164	1	ZAEHES FETT (#30000/KEGELDIFF)
Z170	1	SILIKON DAEMPFEROEL #300 (10cc)
Z224	10	UNTERLAGSCHEIBE M3x8mm
Z242	20	E-Clip E2mm SILBER
Z260	12	STIFT 2.5x12mm
Z264	10	STIFT 2x10mm SILBER
Z282	4	STUFENSCHRAUBE M3x14mm
Z488	4	SCHNEIDSCHRAUBE MIT FLANSCH M2.6x12mm
Z509	6	FLACHKOPFSCHRAUBE M3x30mm
Z517	10	FLACHKOPFSCHRAUBE M3x8mm SCHWARZ
Z526	6	SENKKOPFSCHRAUBE M3x8mm
Z543	6	INBUSSCHRAUBE M3x10 SCHWARZ
Z547	6	INBUSSCHRAUBE M3x20mm
Z561	6	SCHNEIDSCHRAUBE MIT FLANSCH M3x10mm
Z567	10	FLACHKOPFSCHNEIDSCHRAUBE M3x10mm
Z568	10	FLACHKOPFSCHNEIDSCHRAUBE M3x12mm
Z569	10	FLACHKOPFSCHNEIDSCHRAUBE M3x15mm
Z571	6	FLACHKOPFSCHNEIDSCHRAUBE M3x20mm
Z578	10	SENKKOPFSCHNEIDSCHRAUBE M3x12mm
Z581	10	SENKKOPFSCHNEIDSCHRAUBE M3x18mm
Z599	4	ACHSSTIFT MIT GEWINDE 3x40MM
Z662	4	STOPMUTTER M2
Z663	6	STOPMUTTER M3
Z669	5	STOPPMUTTER M6 (flach/5pcs)
Z684	4	STOPPMUTTER M4 MIT FLANSCH
Z694	10	UNTERLAGSCHEIBE M5x10x0.5mm SILBER
Z903	1	INBUSSCHLUESSEL 2.5mm
Z904	1	INBUSSCHLUESSEL 2.0mm
Z950	1	KREUZSCHLUESSEL KLEIN
Z960	1	SPURSTANGENSCHLUESSEL

Fr Pièces Détachées

Numéro Qté. Description

1428	1	ENSEMBLE LANCEUR (SANS ROULEMENT ROUE LIBRE)
3087	2	JANTE CHROME BRILLANT 6 BRANCHES SCORCH(2.2in)
4456	2	PNEU YOKOHAMA GEOLANDAR M/T GOMME S
6125	4	RONDELLE 4.8x14mm
6154	10	COLLIER NYLON NOIR 3.5x150mm
6163	5	DOUBLE FACE 20x100mm
6592	2	RESSORT 14x80x1.1mm 16sp (NOIR)
6796	2	RESSORT 13x70x1.1mm 14 SPIRES NOIR (MOYEN)
6816	6	JOINT AMORTISSEUR
6819	6	JOINT TORIQUE SILICONE P-3 ROUGE
6823	5	JOINT TORIQUE SILICONE 4.5x6.6mm (ROUGE)
6876	2	TIGE AMORTISSEUR 3x55mm (ACIER INOX)
6878	2	AXE D'AMORTISSEUR 3x61mm
7783	1	DIRT FORCE KAROSSERIE (BLAU/SILBER/SCHWARZ/MT2)
7786	1	DIRT FORCE PAINTED BODY (RED/ORANGE/BLACK)
15105	1	MOTEUR NITRO STAR G3.0 AVEC LANCEUR
50474	1	TUBE SILICONE 2x5x300mm
72001	2	AXE PILOTE 4x30mm
72102	2	BOUCHON AMORTISSEUR 12xM13x0.8mm (VIOLET/ RAINURE)
72130	1	PLAQUE ACIER INOX SLIPPER
72131	2	RONDELLE DE PRESSION SLIPPER
72144	1	TIMONERIE
72148	1	CAME DE FREIN
72157	1	RENFORT
73947	1	CHASSIS PRINCIPAL 2.5mm (6061/BRONZE)
75106	20	CLIP CARR. (6mm/NOIR)
76942	1	COURONNE 52 DENTS (1M)
85029	1	PLATINE SUPERIEURE
85033	1	ENSEMBLE SUPPORT
85037	1	FUSEE ARRIERE (2 DEGRES/1 DEGRE)
85039	1	PALONNIER SERVO (pour CARBURATEUR/NITRO 3/NITRO MT/SUPER NITRO RALLY)
85040	1	BOITIER DIFFERENTIEL
85071	1	JEU PLATINE DE SUSPENSION
85072	1	JEU ATTACHES INFERIEURES
85073	1	JEU PARE-CHOC AVANT
85074	1	JEU BRAS DE SUSPENSION
85076	1	JEU BRAS AVANT
85077	1	PIECES AMORTISSEUR/RACCORDS
85078	1	JEU SUPPORT DE RADIO
85079	1	JEU BOUCHON D'AMORTISSEUR (4 AMORTISSEURS)
86000	1	ENGINE MOUNT 21mm (FOR G3.0ENGINE)
86014	1	PIGNON DE DIFFERENTIEL SPRINT (13D 10D)
86022	1	CONE VOLANT MOTEUR 6x10mm
86037	1	PIPE ECHAPPEMENT ALUMINIUM (NOIR)
86076	1	ECROU D'EMBRAYAGE 1/4-28x8.5mm (NOIR)
86094	1	AXE FILET 14x2.5x12mm (NOIR)
86130	1	MOYEU D'EMBRAYAGE ANTI-DRIBBLE
86168	4	AXE TRIANGLE 3x33mm
86222	1	ARBRE CENTRAL 5x55mm
86225	1	NOIX DE CARDAN 7x19mm (FORME D)
86226	1	AXE DE PIGNON 5x38x7mm
86227	2	AXE DE DIFFERENTIEL 5x26x7mm
86228	2	ESSIEU 5x36x7mm
86229	2	ESSIEU 5x41x7mm
86230	2	CARDAN 7x86mm
86232	1	CARDAN 7x83mm
86233	1	CARDAN 7x57mm
86234	1	NOIX DE CARDAN 7x19mm
86324	1	BEVEL GEAR SET 13T,38T (SINTERED METAL)
86869	1	ENS. MASS./RESS. EMBRAYAGE
86891	1	VOLANT D'INERTIE 7x33x7mm
86907	1	RESONATEUR ALUMINIUM (MONTAGE DROITE)
86910	1	RACCORD ECHAPPEMENT
87022	3	BANDE MOUSSE 25x60mm
87117	1	UNITE DE PLAQUE ARRIERE POUR NITRO STAR SERIE BB ET FORCE 21/25
87138	1	JEU EMBRAYAGE ANTI-DRIBBLE
87156	1	KIT MAINTENANCE EMBRAYAGE ANTI-DRIBBLE
87160	1	DISQUE DE FREIN EN FIBRE DE VERRE
87189	1	RESERVOIR A CARBURANT (100cc)
87207	1	FILTRE A AIR (TAILLE 12-18)
93330	2	BIELLETTE PAS INVERSE 4-40x60mm
100329	1	COLLIER NYLON 2.4x94mm
A133	4	ROTULE 5.8x6mm
A182	1	ECROU SAUVE SERVO AVEC RESSORT
A249	4	BILLES M2x3.8x4.5mm
A280	2	AXE TRIANGLE 3x25mm/A284 3x30mm
A281	2	AXE TRIANGLE 3x36mm/A282 3x42mm
A396	1	SAUVE SERVO
A431	1	BOITIER DIFFERENTIEL
A760	2	JEU CORPS AMORTISSEUR (77-117mm)
A768	2	JEU CORPS AMORTISSEUR (70-103mm)
A838	4	PALIER 3x4.5x5.5mm NOIR
A875	5	JOINT SILENCIEUX
A896	1	TRINGLERIE GAZ
A990	1	CLOCHE RENFORCEE 15 DENTS (1M)
B021	2	ROULEMENT 5x10mm
B022	2	ROULEMENT 5x11x4 ZZ
B030	2	ROULEMENT 10x15x4 ZZ
B071	6	BAGUE BRONZE 5x11x2mm
Z125	14	CHAPPE PLASTIQUE
Z136	4	BILLES 4-40 NOIRE
Z150	1	ENSEMBLE ANTENNE
Z159	1	FREIN FILET
Z164	1	GRAISSE CHARGE (#3000/DIFFERENTIEL)
Z170	1	HUILE SILICONE 300
Z224	10	RONDELLE M3x8mm NOIR
Z242	20	CIRCLIPS 2mm
Z260	12	GOUPILLE 2.5x12mm
Z264	10	GOUPILLE 2x10mm ARGENT
Z282	4	VIS M3x14mm
Z488	6	TP. VIS M2.6x12mm
Z509	6	VIS TETE RONDE M3x30mm
Z517	10	VIS TETE RONDE M3x8mm
Z526	6	VIS TETE FRAISEE M3x8mm
Z543	6	VIS M3x10mm
Z547	6	VIS M3x20mm
Z561	6	VIS M3x10mm
Z567	10	VIS TOLE TETE PLATEM3x10mm
Z568	10	VIS TOLE TETE PLATE M3x12mm
Z569	10	VIS TOLE TETE PLATE M3x15mm
Z571	6	VIS TOLE TETE PLATE M3x20mm
Z578	10	VIS TOLE TETE FRAISEE M3x12mm
Z581	10	VIS TOLE TETE FRAISEE M3x18mm
Z599	4	VIS AXE 3x40mm
Z662	4	ECROU M2
Z663	5	ECROU NYLSTOP M3
Z669	5	CONTRE-ECROU M6 TYPE MINCE
Z694	4	ECROU M4
Z694	10	RONDELLE 6x10mm
Z903	1	CLE ALLEN 2.5mm
Z904	1	CLE ALLEN 2.0mm
Z950	1	CLE CROISSILLON
Z960	1	CLE BIELLETTE PAS INVERSE

日本語 パーツリスト

品番 入数 品名

1428	1	リコイルスターターセット
3087	2	スコーチ 6スポークホイール (クローム/2.2in)
4456	2	ジオランダー M/T タイプ Sコンパウンド
6125	4	スーパースターワッシャーセット
6154	10	ナイロントラップ ブラック
6163	5	強力両面テープ 20x100mm
6592	2	ショックスプリング 14x80x1.1mm 16巻(ブラック)
6796	2	スプリング 13x70x1.1mm 14コイル
6816	6	シリコンリング S10
6819	6	シリコンリング P3 RED
6823	5	シリコンリング 4.5x6.6mm (RED)
6876	2	ショックシャフト 3x55mm
6878	2	ショックシャフト 3x61mm
7783	1	ダートフォースベイントボディ(ブルー/シルバー)
7786	1	ダートフォースベイントボディ(レッド/オレンジ/ブラック)
15105	1	ナイトロスターG3.0 エンジン (リコイル付)
50474	1	シリコンチューブ 300mm
72001	2	パイロットシャフト 4x30mm
72102	2	ショックキャップ (パール/溝入)
72130	1	ステンレススリッパプレート
72131	2	スリッパプレート
72144	1	リニューセット
72148	1	ブレーキキャップ/ブレーキプレート
72157	1	アームブレースセット
73947	1	メインシャーシ 2.5mm (6061/ガンメタル)
75106	20	ボディピン (6mm/ブラック)
76942	1	スパーギヤ52T(1M)
85029	1	アッパーデッキセット
85033	1	サポートポストセット
85037	1	リアハブセット
85039	1	サーボホーンセット
85040	1	ギヤボックス
85071	1	ショックタワーセット
85072	1	ローワータワーセット
85073	1	フロントバンパーセット
85074	1	サスペンションアームセット
85076	1	フロントアッフライトセット
85077	1	ショックパーツ/リンクセット
85078	1	アッパーデッキポストセット
85079	1	ショックキャップセット (4ショック分)
86000	1	エンジンマウント21mm (G3.0 エンジン用)
86014	1	ベベルギヤセット
86022	1	コレット 6x10mm
86037	1	アルミエキゾーストマニホールド
86076	1	パイロットシャフト 1/4-28x8.5mm (ブラック)
86094	1	スクロウキャップ M4x2.5x12mm (ブラック)
86130	1	スリッパプレート
86168	4	フランジシャフト 3x33mm
86222	1	センターシャフト 5x55mm
86225	1	カップジョイント 7x19mm (Dカット)
86226	1	ギヤシャフト 5x38x7mm
86227	2	デフシャフト 5x26x7mm
86228	2	アクスル 5x36x7mm
86229	2	アクスル 5x41x7mm
86230	2	ドックボーン 7x86mm
86232	1	ドックボーン 7x83mm
86233	1	ドックボーン 7x57mm
86234	1	カップジョイント 7x19mm
86324	1	ベベルギヤセット 13T,38T
86869	1	クラッチシュー/スプリング セット
86891	1	フライホイール 7x33x7mm
86907	1	アルミチューンドマフラー(右出し)
86910	1	マフラージョイント
87022	3	スポンジテープ 25x60mm
87117	1	バックプレートユニット (ナイトロスターBBシリーズ及びFORCE21、25用/ロートスター)
87138	1	スリッパークラッチセット
87156	1	スリッパークラッチ メンテナンス キット
87160	1	FRPブレーキディスク
87189	1	レーシングフューエルタンク (100cc)
87207	1	エアフィルタ (12-18サイズエンジン)
93330	2	チェーンバククル 4-40x60mm
100329	1	ナイロントラップ 2.4x94mm
A133	4	ボール5.8x6mm
A182	1	サーボセーバーナット・スプリング
A249	4	ボール M2x3.8x4.5mm
A280	2	フランジシャフト3x25. 3x30mm
A281	2	フランジシャフト3x36.3x42mm
A396	1	サーボセーバーセット
A431	1	デフケースセット
A760	2	ショックボディセット (77-117mm)
A768	2	ショックボディセット (70-103mm)
A838	4	フランジベアリング 3x4.5x5.5mm
A875	5	Exガスケット
A896	1	スロットルリンケージセット
A990	1	HEAVY DUTYクラッチベル15T(1M)
B021	2	ボールベアリング 5x10mm
B022	2	ベアリング5x11x4 ZZ
B030	2	ベアリング10x15x4 ZZ
B071	6	メタル5x11x2mm
Z125	14	ボールキャップ
Z136	4	ボールエンド4/40 ブラック
Z150	1	アンテナパイプセット
Z159	1	ネジ止め剤
Z164	1	ヘビークロケットグリス (ソフト/ギヤデフ用)
Z170	1	シリコンオイル #300 (10cc)
Z224	10	ワッシャー-M3x8mm
Z242	20	EリングE2
Z260	12	ストレートピン 2.5x12mm
Z264	10	ピン 2x10mm
Z282	4	ステップスクリュー M3x14mm
Z488	6	T.Pフランジネジ M2.6x12mm
Z509	6	ナベネジM3x30mm
Z517	10	バインドネジ M3x8mm
Z526	6	サラネジ M3x8mm
Z543	6	キャップネジ M3x10mm
Z547	6	キャップネジ M3x20mm
Z561	6	フランジタビネジ M3x10mm
Z567	10	T.PバインドネジM3x10mm
Z568	10	T.PバインドネジM3x12mm
Z569	10	T.PバインドネジM3x15mm
Z571	6	T.PバインドネジM3x20mm
Z578	10	T.PサラネジM3x12mm
Z581	10	T.PサラネジM3x18mm
Z599	4	スクロウシャフトM3x40mm
Z662	4	ナイロンナットM2
Z663	5	ナイロンナットM3
Z669	5	ロックナット M6薄型
Z694	4	フランジナイロンナットM4
Z694	10	ワッシャー-M5x10x0.5mm
Z903	1	六角レンチ2.5mm
Z904	1	六角レンチ2.0mm
Z950	1	ミニクロスレンチ
Z960	1	ターンバックルレンチ

En Option Parts List

Parts # Qty Description

2012	1	HUMP BATTERY PACK FOR RECEIVER (6V 1200mAh/Ni-MH)
2135	2	SUPER STAR MT WHEELS WHITE (REAR)
2140	2	SUPER STAR MT WHEELS BLACK (REAR)
2160	2	SUPER STAR MT WHEELS CHROME (REAR/DEEP OFFSET)
2165	2	SUPER STAR MT WHEELS GOLD (REAR/DEEP OFFSET)
2180	2	1/10 Super Star MT WHEELS WHITE
2181	2	1/10 Super Star MT WHEELS BLACK
2185	2	1/10 Super Star MT WHEELS CHROME
2195	2	MT MESH WHEEL (WHITE)
2196	2	MT MESH WHEEL (BLACK)
2197	2	MT MESH WHEEL (CHROME)
3045	2	TYPE F5 TRUCK WHEEL (WHITE)
3046	2	TYPE F5 TRUCK WHEEL (BLACK)
3047	2	TYPE F5 TRUCK WHEEL (CHROME)
3048	2	TYPE F5 TRUCK WHEEL (GUN METAL)
3049	2	TYPE F5 TRUCK WHEEL (YELLOW)
3050	2	SPLIT 5 TRUCK WHEEL (WHITE)
3051	2	SPLIT 5 TRUCK WHEEL (BLACK)
3052	2	SPLIT 5 TRUCK WHEEL (CHROME)
3053	2	SPLIT 5 TRUCK WHEEL (GRAY)
3054	2	SPLIT 5 TRUCK WHEEL (YELLOW)
3060	2	CLASSIC KING WHEEL WHITE (2.2in)
3061	2	CLASSIC KING WHEEL BLACK (2.2in)
3062	2	CLASSIC KING WHEEL CHROME (2.2in)
3080	2	SPIKE TRUCK WHEEL (WHITE)
3081	2	SPIKE TRUCK WHEEL (BLACK)
3082	2	SPIKE TRUCK WHEEL (SHINY CHROME)
3083	2	SPIKE TRUCK WHEEL (MATT CHROME)
3084	2	SPIKE TRUCK WHEEL (BLACK CHROME)
3085	2	SCORCH 6-SPOKE WHEEL WHITE (2.2in)
3086	2	SCORCH 6-SPOKE WHEEL GUN METAL (2.2in)
3088	2	SCORCH 6-SPOKE WHEEL MATT CHROME (2.2in)
3089	2	SCORCH 6-SPOKE WHEEL BLACK CHROME (2.2in)
3090	2	DISH WHEEL WHITE (2.2in)
3091	2	DISH WHEEL BLACK (2.2in)
3092	2	DISH WHEEL YELLOW (2.2in)
3094	2	SCORCH 6-SPOKE WHEEL BLACK (2.2in/55x50mm)
4410	2	GROUND ASSAULT TIRE D COMPOUND (2.2in)
4411	2	GROUND ASSAULT TIRE S COMPOUND (2.2in)
4450	2	TRUCK V GROOVE TIRE PRO COMPOUND 2.2
4451	2	TRUCK V GROOVE TIRE M COMPOUND 2.2 in.
4458	2	DISCONTINUED TRUCK X TIRE M COMPOUND 2.2 in.
4860	2	DIRT BONZ JR TIRE S COMPOUND (57x50mm/2.2in)
6590	2	SPRING 14x80x1.1 17 Coils (YELLOW)
6593	2	SPRING 14x80x1.1 15 Coils (BLUE)
6594	2	SPRING 14x80x1.1 14 Coils (PURPLE)
6794	2	SPRING 13x70x1.1mm 15 COILS (YELLOW/SOFT)
6798	2	SPRING 13x70x1.1mm 13 COILS (BLUE/FIRM)
6799	2	SPRING 13x70x1.1mm 12 COILS (PURPLE/SUPER FIRM)
7130	1	DIRT FORCE CLEAR BODY
7161	1	NITRO MX-1 TRUCK BODY
7170	1	NITRO MT-1 TRUCK BODY
7171	1	NITRO MT-1 RACER TRUCK BODY
7172	1	CHEVY SILVERADO TRUCK BODY (NITRO MT/RUSH)
7173	1	DODGE RAM TRUCK BODY (NITRO MT/RUSH)
7174	1	FORD F-350 TRUCK BODY (NITRO MT/RUSH)
7759	1	NITRO MT-1 TRUCK PAINTED BODY (ORG/YEL/BLK)
7760	1	NITRO MT-1 TRUCK PAINTED BODY (RED/WHIT/GRY)
7761	1	NITRO MT-1 TRUCK PAINTED BODY (BLU/WHIT/GRY)
72040	2	ALUMINUM REAR HUB 1.5 DEGREE
72041	2	ALUMINUM REAR HUB 2.0 DEGREE (PURPLE)
72065	1	ALUMINUM UPRIGHT SET
72110	2	SILICONE EXHAUST COUPLING (PURPLE)
72215	1	GEAR DIFF ADJUSTMENT SPRING SET (MED.. FIRM. STIFF)
72227	1	TITANIUM TURNBUCKLE SET (PURPLE)
72229	1	STAINLESS STEEL SUSPENSION SHAFT SET W/REAR BRACE
73096	1	FRONT SHOCK TOWER (WOVEN GRAPHITE)
73097	1	REAR SHOCK TOWER (WOVEN GRAPHITE)
73100	1	UPPER DECK (WOVEN GRAPHITE)
73948	1	SUPER CHASSIS 2.5mm (7075S/GUN METAL)
76939	1	SPUR GEAR 49 TOOTH (1M)
77103	1	RACING CLUTCH BELL 13 TOOTH (1M)
77104	1	RACING CLUTCH BELL 14 TOOTH (1M)
77105	1	RACING CLUTCH BELL 15 TOOTH (1M)
77106	1	RACING CLUTCH BELL 16 TOOTH (1M)
77107	1	RACING CLUTCH BELL 17 TOOTH (1M)
77108	1	RACING CLUTCH BELL 18 TOOTH (1M)
77109	1	RACING CLUTCH BELL 19 TOOTH (1M)
80873	2	MIP CVDS (BLACK)
80874	2	MIP CVDS (BLACK)
86161	1	ALUMINUM TUNED PIPE (RIGHT MOUNT/POLISHED/15+)
86162	1	EXHAUST HEADER (R. EXHAUST ENGINE/U SHAPE/SHORT/BLK)
86163	1	EXHAUST HEADER (R. EXHAUST ENGINE/U SHAPE/LONG/BLK)
86290	1	SWAY BAR SET
86300	4	ALUMINUM HEX HUB CLAMP TYPE 12mm (PURPLE)
86301	2	UNIVERSAL DOGBONE 7x118mm
86302	2	UNIVERSAL DOGBONE 7x118mm
86312	1	HEAVY-DUTY DIFF SHAFT 5x26x7mm (SILVER)
86313	1	HEAVY-DUTY GEAR SHAFT 5x38x7mm (SILVER)
86314	1	HEAVY-DUTY CUP JOINT 7x19mm (SILVER)
86315	1	HEAVY-DUTY CUP JOINT 7x19mm (SILVER/D CUT)
86336	1	HEAVY-DUTY FINAL GEAR SET (P1x38T/P1x13T)
86341	2	HEAVY-DUTY CUP JOINT 7x12x16mm (SILVER)
A710	2	ALUMINUM THREADED SHOCK SET (77-117mm)
A718	2	ALUMINUM THREADED SHOCK SET (70-103mm)
A844	1	FIBER BRAKE DISK
A868	1	TUNED PIPE (COMPOSITE NYLON)
A950	1	EXHAUST HEADER (HPI/OS/TT/DYN)
A970	1	TUNED PIPE AND EXHAUST HEADER SET (HPI/OS/TT/DYN)
A988	1	HEAVY-DUTY CLUTCH BELL 13 TOOTH (1M)
A989	1	HEAVY-DUTY CLUTCH BELL 14 TOOTH (1M)
A991	1	HEAVY-DUTY CLUTCH BELL 16 TOOTH (1M)
A992	1	HEAVY-DUTY CLUTCH BELL 17 TOOTH (1M)
A993	1	HEAVY-DUTY CLUTCH BELL 18 TOOTH (1M)
A994	1	HEAVY-DUTY CLUTCH BELL 19 TOOTH (1M)

De Tuningteilleiste

Nummer Anzahl Beschreibung

2012	1	HUMP PACK EMPFAENGERAKKU (6V 1200mAh/Ni-MH)
2135	2	SUPER STAR MT FELGEN HINTEN WEISS
2140	2	SUPER STAR MT FELGEN HINTEN SCHWARZ
2160	2	SUPER STAR MT FELGEN HINTEN CHROM
2165	2	SUPER STAR MT FELGEN HINTEN GOLD
2180	2	SUPER STAR FELGEN RC10T HINTEN WEISS
2181	2	SUPER STAR FELGEN RC10T HINTEN SCHWARZ
2185	2	SUPER STAR FELGEN RC10T HINTEN CHROM
2195	2	MT-1 MT FELGEN HINTEN WEISS
2196	2	MT-1 MT FELGEN HINTEN SCHWARZ
2197	2	MT-1 MT FELGEN HINTEN CHROM
3045	2	TYPE F5 TRUCK FELGEN (WEISS)
3046	2	TYPE F5 TRUCK FELGEN (SCHWARZ)
3047	2	TYPE F5 TRUCK FELGEN (CHROM)
3048	2	TYPE F5 TRUCK FELGEN (GRAU)
3049	2	TYPE F5 TRUCK FELGEN (GELB)
3050	2	SPLIT 5 TRUCK FELGEN (WEISS)
3051	2	SPLIT 5 TRUCK FELGEN (SCHWARZ)
3052	2	SPLIT 5 TRUCK FELGEN (CHROM)
3053	2	SPLIT 5 TRUCK FELGEN (GRAU)
3054	2	SPLIT 5 TRUCK FELGEN (GELB)
3060	2	CLASSIC KING FELGE (WEISS/2.2in)
3061	2	CLASSIC KING FELGE (SCHWARZ/2.2in)
3062	2	CLASSIC KING FELGE CHROM (2.2in/WHEELY KING)
3080	2	SPIKE TRUCK FELGEN (WEISS) NMT (2)MT
3081	2	SPIKE TRUCK FELGEN (SCHWARZ) NMT (2)MT
3082	2	SPIKE TRUCK FELGEN (CHROM) NMT (2)MT
3083	2	SPIKE TRUCK FELGEN (MATT CHROM) NMT (2)MT
3084	2	SPIKE TRUCK FELGEN (SCHWARZ CHROM) NMT (2)MT
3085	2	SCORCH 6-SPEICHEN FELGE WEISS (2.2in)
3086	2	SCORCH 6-SPEICHEN FELGE GRAU (2.2in)
3088	2	SCORCH 6-SPEICHEN FELGE MATT-CHROM (2.2in)
3089	2	SCORCH 6-SPEICHEN FELGE SCHW-CHROM (2.2in)
3090	2	DISH FELGE WEISS (2.2in)
3091	2	DISH FELGE SCHWARZ (2.2in)
3092	2	DISH FELGE GELB (2.2in)
3094	2	SCORCH 6-SPEICHEN FELGE SCHW-SCHWARZ (2.2in/55x50mm)
4410	2	GROUND ASSAULT REIFEN (D/2.2in)
4411	2	GROUND ASSAULT REIFEN (S/2.2in)
4450	2	TRUCK V-PROFIL PRO COMPOUND 2.2
4451	2	TRUCK V-PROFIL M COMPOUND 2.2
4458	2	TRUCK X REIFEN M COMPOUND 2.2 INCH
4860	2	DIRT BONZ JR REIFEN WEICHE MISCHUNG (57x50mm)
6590	2	FEDER 14X80X1.1MM 17 WDG. (SCHWARZ)
6593	2	FEDER 14X80X1.1MM 15 WDG. (BLAU)
6594	2	FEDER 14X80X1.1MM 14 WDG. (LILA)
6794	2	FEDER 13X70X1.1MM 15 WDG. (GELB/WEICH)
6798	2	FEDER 13X70X1.1MM 13 WDG. (BLAU/HART)
6799	2	FEDER 13X70X1.1MM 12 WDG. (LILA/SUPER HART)
7130	1	DIRT FORCE KAROSSERIE (KLAR)
7161	1	NITRO MX-1 TRUCK KAROSSERIE
7170	1	NITRO MT-1 TRUCK KAROSSERIE
7171	1	NITRO MT-1 RACER TRUCK KAROSSERIE
7172	1	CHEVY SILVERADO TRUCK KAROSSERIE (NITRO MT/RUSH)
7173	1	DODGE RAM TRUCK KAROSSERIE (NITRO MT/RUSH)
7174	1	FORD F-350 TRUCK KAROSSERIE (NITRO MT/RUSH)
7759	1	NITRO MT-1 KAROSSERIE (ORANGE/GELB/SCHW)
7760	1	NITRO MT-1 KAROSSERIE (ROT/WEISS/GRAU)
7761	1	NITRO MT-1 KAROSSERIE (BLAU/WEISS/GRAU)
72040	2	ALU ACHSSCHENKEL HINTEN 1.5°
72041	2	ALU ACHSSCHENKEL HINTEN 2.0°
72065	1	ALUMINIUM ACHSSCHENKELSATZ
72110	2	SILIKON AUSPUFFVERBINDER (LILA)
72215	1	KEGELDIFF HAERTEEINSTELLSET (WEICH/ MITTEL/ HART)
72227	1	SPURSTANGENSET TITAN MT2 (LILA)
72229	1	STAHL ACHSSTIFTESATZ MIT HINTEREM HALTER MT2
73096	1	KOHLEFASERDAEMPFERBRUECKE VORNE
73097	1	KOHLEFASERDAEMPFERBRUECKE HINTEN
73100	1	RADIOPLATTE (KOHLEFASER)
73948	1	SUPER CHASSIS MT2 2.5mm (7075S/STAHLGRAU)
76939	1	HAUPTZAHNRAD 49Z (1M)
77103	1	RENN-KUPPLUNGSGLOCKE 13 ZAEHNE (1M) SAVAGE/MT2/RUSH
77104	1	RENN-KUPPLUNGSGLOCKE 14 ZAEHNE (1M) SAVAGE/MT2/RUSH
77105	1	RENN-KUPPLUNGSGLOCKE 15 ZAEHNE (1M) SAVAGE/MT2/RUSH
77106	1	RENN-KUPPLUNGSGLOCKE 16 ZAEHNE (1M) SAVAGE/RUSH
77107	1	RENN-KUPPLUNGSGLOCKE 17 ZAEHNE (1M) SAVAGE/RUSH
77108	1	RENN-KUPPLUNGSGLOCKE 18 ZAEHNE (1M) SAVAGE
77109	1	RENN-KUPPLUNGSGLOCKE 19 ZAEHNE (1M) SAVAGE
80873	2	MIP KARDANS MT2 (SCHWARZ)
80874	2	MIP KARDANS MT2 (SCHWARZ)
86161	1	ALU TUNING RESO (RECHTS/SCHWARZ/POLIERT/15+)
86162	1	KRUEMMER (HECKKAUSLASS/U-FORM/KURZ/SCHWARZ)
86163	1	KRUEMMER (HECKKAUSLASS/U-FORM/LANG/SCHWARZ)
86290	1	STABSATZ MT 2
86300	4	ALU RADMITNEHMER ZUM KLEMMEN 12mm (LILA) MT2
86301	2	KARDANS 7x118mm MT2
86302	2	KARDANS 7x118mm MT2
86312	1	EXTRA STABILE DIFFWELLE 5x26x7mm (SILBER)
86313	1	EXTRA STABILE GETRIEBEWELLE 5x38x7mm (SILBER)
86314	1	EXTRA STABILER CUP JOINT 7x19mm (SILBER)
86315	1	EXTRA STABILER CUP JOINT 7x19mm (SILBER/D CUT)
86336	1	GETRIEBERAEDER SET EXTRA STABIL (P1x38Z/P1x13Z)MT2
86341	2	STABILER CUP JOINT 7x12x16mm (SILBER) MT2
A710	2	ALUMINIUM GEWINDEDAEMPFER (77-117mm)
A718	2	ALUMINIUM GEWINDEDAEMPFER (70-103mm)
A844	1	TUNING BREMSSCHEIBE
A868	1	AUSPUFFSATZ (NITRO MT/2WD TRUCK)
A950	1	KRUEMMER (OS/HPI/MOTOREN)
A970	1	TUNING-RESOROHRSATZ MIT KRUEMMER
A988	1	HEAVY-DUTY KUPPLUNGSGLOCKE 13Z (1M)
A989	1	HEAVY-DUTY KUPPLUNGSGLOCKE 14Z (1M)
A991	1	HEAVY-DUTY KUPPLUNGSGLOCKE 16Z (1M)
A992	1	HEAVY-DUTY KUPPLUNGSGLOCKE 17Z (1M)
A993	1	HEAVY-DUTY KUPPLUNGSGLOCKE 18Z (1M)
A994	1	HEAVY-DUTY KUPPLUNGSGLOCKE 19Z (1M)

Fr Liste des pièces optionnelles

Numéro Qté. Description

2012	1	BATTERIE D'ACCU. A SANGLER (6V 1200mAh/Ni-MH)
2135	2	JANTE SS MT ARRIERE BLANCHE
2140	2	JANTE SS MT ARRIERE NOIRE
2160	2	JANTE SS MT ARRIERE CHROMEE GRAND DEPORT
2165	2	JANTE SS MT ARRIERE OR GRAND DEPORT
2180	2	JANTE SS MT BLANCHE
2181	2	JANTE SS MT NOIRE
2185	2	JANTE SS MT ARRIERE CHROMEE
2195	2	JANTE MT BLANCHE
2196	2	JANTE MT NOIRE
2197	2	JANTE MT CHROMEE
3045	2	JANTE MT TYPE F5 (BLANCHE)
3046	2	JANTE MT TYPE F5 (NOIRE)
3047	2	JANTE MT TYPE F5 (CHROME)
3048	2	JANTE MT TYPE F5 (METALISE)
3049	2	JANTE MT TYPE F5 (JAUNE)
3050	2	JANTE CAMION SPLIT-5 (BLANCHE)
3051	2	JANTE CAMION SPLIT-5 (NOIRE)
3052	2	JANTE CAMION SPLIT-5 (CHROMEE)
3053	2	JANTE CAMION SPLIT-5 (GRISE)
3054	2	JANTE CAMION DOUBLE-CINQ (JAUNE)
3060	2	JANTE CLASSIQUE KING BLANCHE (2.2 pouces)
3061	2	JANTE CLASSIQUE KING NOIRE (2.2 pouces)
3062	2	JANTE CHROMEE CLASSIC KING (2.2in)
3080	2	JANTE SPIKE TRUCK (BLANCHE)
3081	2	JANTE SPIKE TRUCK (NOIRE)
3082	2	JANTE SPIKE TRUCK (CHROME BRILLANT)
3083	2	JANTE SPIKE TRUCK (CHROME MAT)
3084	2	JANTE SPIKE TRUCK (CHROME NOIR)
3085	2	JANTE BLANCHE 6 BRANCHES SCORCH (2.2in)
3086	2	JANTE BRONZE 6 BRANCHES SCORCH (2.2in)
3088	2	JANTE CHROME MAT 6 BRANCHES SCORCH (2.2in)
3089	2	JANTE CHROME NOIR 6 BRANCHES SCORCH (2.2in)
3090	2	JANTE V. PLEIN BLANCHE (2.2 pouces)
3091	2	JANTE V. PLEIN NOIRE (2.2 pouces)
3092	2	JANTE V. PLEIN JAUNE (2.2 pouces)
3094	2	JANTE SCORCH 6 RAYONS NOIR (2.2in/55x50mm)
4410	2	PNEU GROUND ASSAULT GOMME D (2.2pouces)
4411	2	PNEU GROUND ASSAULT GOMME S (2.2pouces)
4450	2	PNEU MT V-GROOVE PRO 2.2
4451	2	PNEU MT V-GROOVE PRO MEDIUM 2.2
4458	2	PNEU MT MOYEN 2.2 in.
4860	2	PNEUS DIRT BONZ GOMME S (57x50mm (2.2 POUCES))
6590	2	RESSORT 14x80x1.1mm 17sp (JAUNE)
6593	2	RESSORT 14x80x1.1mm 15sp (BLEU)
6594	2	RESSORT 14x80x1.1mm 14sp (VIOLET)
6794	2	RESSORT 13x70x1.1mm JAUNE (SOUPLE)
6798	2	RESSORT 13x70x1.1mm BLEU (DUR)
6799	2	RESSORT 13x70x1.1mm 12 SPIRES (VIOLET/SUPER DUR)
7130	1	CARROSSERIE VIERGE DIRT FORCE
7161	1	CARROSSERIE NITRO MX-1 TRUCK
7170	1	CARROSSERIE NITRO MT-1 TRUCK
7171	1	CARROSSERIE MT-1 RACER NITRO
7172	1	CARROSSERIE CHEVY SILVERADO (NITRO MT/RUSH)
7173	1	CARROSSERIE DODGE RAM TRUCK (NITRO MT/RUSH)
7174	1	CARROSSERIE FORD F-350 TRUCK (NITRO MT/RUSH)
7759	1	CARROSSERIE CAMION NITRO MT-1 PEINTE (ORG/JAU/NOI)
7760	1	CARROSSERIE CAMION NITRO MT-1 PEINTE (ROU/BLC/GRI)
7761	1	CARROSSERIE CAMION NITRO MT-1 PEINTE (BLE/BLC/GRI)
72040	2	FUSEE ALUMINIUM AR. 1.5 DEGRE
72041	2	FUSEE ALUMINIUM AR. 2.0 DEGRE
72065	1	SET FUSEE ALUMINIUM
72110	2	RACCORD SILICONE (VIOLET)
72215	1	RESSORT REGLAGE DIFFERENTIEL (DUR MOYEN)
72227	1	JEU BIELLETTE TITANE (VIOLET)
72229	1	JEU AXE DE SUSPENSION INOX AVEC RENFORT ARRIERE
73096	1	PLATINE DE SUSPENSION AV. (GRAPHITE TISSE)
73097	1	PLATINE DE SUSPENSION AR. (GRAPHITE TISSE)
73100	1	PLATINE SUPERIEURE (GRAPHITE TISSE)
73948	1	SUPER CHASSIS 2.5MM (7075S/BRONZE)
76939	1	COURONNE 49 DENTS (1M)
77103	1	CLOCHE D'EMBRAYAGE COURSE 13 D. (1M)
77104	1	CLOCHE D'EMBRAYAGE COURSE 14 D. (1M)
77105	1	CLOCHE D'EMBRAYAGE COURSE 15 D. (1M)
77106	1	CLOCHE D'EMBRAYAGE COURSE 16 D. (1M)
77107	1	CLOCHE D'EMBRAYAGE COURSE 17 D. (1M)
77108	1	CLOCHE D'EMBRAYAGE COURSE 18 D. (1M)
77109	1	CLOCHE D'EMBRAYAGE COURSE 19 D. (1M)
80873	2	CARDANS HOMOCINETIQUES MIP (NOIR)
80874	2	CARDANS HOMOCINETIQUES MIP (NOIR)
86161	1	POT ACCORDE ALU (MONTAGE DROITE/POLI/15+)
86162	1	COLLECTEUR D'ECH. (MOT. ECH. ARR./FORME U/COURT/NOIR)
86163	1	COLLECTEUR D'ECH. (MOT. ECH. ARR./FORME U/LONG/NOIR)
86290	1	JEU BARRE STABILISATRICE
86300	4	MOYEU HEX. MINCE ALU. TYPE PINCE 12mm (VIOLET)
86301	2	CARDAN UNIVERSEL 7x116mm
86302	2	CARDAN UNIVERSEL 7x118mm
86312	1	ARBRE DE DIFF. RENF. 5x26x7mm (ARGENT)
86313	1	ARBRE DE DIFF. RENF. 5x38x7mm (ARGENT)
86314	1	NOIX DE CARDAN RENF. 7x19mm (ARGENT)
86315	1	NOIX DE CARDAN RENF. 7x19mm (ARGENT/FORME D)
86336	1	JEU PIGNON RENFORCE EXTREMITÉ (P1x38D/P1x13D)
86341	2	NOIX DE CARDAN RENF. 7x12x16mm (ARGENT)
A710	2	JEU AMORTISS. ALU. FILETES (77-117mm)
A718	2	JEU AMORTISS. ALU. FILETES (70-103mm)
A844	1	DISQUE DE FREIN FERODO
A868	1	SILENCIEUX COMPOSITE RS4 MT
A950	1	PIPE HPI/OS
A970	1	ENSEMBLE PIPE RESO
A988	1	CLOCHE RENFORCEE 13 DENTS (1M)
A989	1	CLOCHE RENFORCEE 14 DENTS (1M)
A991	1	CLOCHE RENFORCEE 16 DENTS (1M)
A992	1	CLOCHE RENFORCEE 17 DENTS (1M)
A993	1	CLOCHE RENFORCEE 18 DENTS (1M)
A994	1	CLOCHE RENFORCEE 19 DENTS (1M)

日本語 オプションパーツリスト

品番 入数 品名

2012	1	レシーバーバック (模型/6V 1200mAh/ニッケル水素)
2135	2	MT スーパースターホイール ホワイト
2140	2	MT スーパースターホイール ブラック
2160	2	MT スーパースターホイール クローム ワイドオフセット
2165	2	MT スーパースターホイール ゴールド ワイドオフセット
2180	2	MT スーパースターホイール ホワイト
2181	2	MT スーパースターホイール ブラック
2185	2	MT スーパースターホイール クローム
2195	2	MT メッシュホイール (ホワイト)
2196	2	MT メッシュホイール (ブラック)
2197	2	MT メッシュホイール (クローム)
3045	2	TYPE F5 トラックホイール (ホワイト)
3046	2	TYPE F5 トラックホイール (ブラック)
3047	2	TYPE F5 トラックホイール (クローム)
3048	2	TYPE F5 スポークホイール(ガンメタル)
3049	2	TYPE F5 トラックホイール (イエロー)
3050	2	スプリット5トラックホイール(ホワイト)
3051	2	スプリット5トラックホイール(ブラック)
3052	2	スプリット5トラックホイール(クローム)
3053	2	スプリット5トラックホイール(グレー)
3054	2	スプリット5トラックホイール(イエロー)
3060	2	クラシックキングホイール ホワイト (2.2in)
3061	2	クラシックキングホイール ブラック (2.2in)
3062	2	クラシック キング ホイール クローム (2.2in)
3080	2	スパイクトラックホイール (ホワイト)
3081	2	スパイクトラックホイール (ブラック)
3082	2	スパイクトラックホイール (クローム)
3083	2	スパイクトラックホイール (マットクローム)
3084	2	スパイクトラックホイール (ブラッククローム)
3085	2	スコーチ 6スポーク ホイール (ホワイト/2.2in)
3086	2	スコーチ 6スポーク ホイール (ガンメタル/2.2in)
3088	2	スコーチ 6スポーク ホイール (マットクローム/2.2in)
3089	2	スコーチ 6スポーク ホイール (ブラッククローム/2.2in)
3090	2	ディッシュホイール ホワイト (2.2in)
3091	2	ディッシュホイール ブラック (2.2in)
3092	2	ディッシュホイール イエロー (2.2in)
3094	2	スコーチ 6スポーク ホイール ブラック (2.2in//55x50mm)
4410	2	グラウンドアサルト D コンパウンド(2.2in)
4411	2	グラウンドアサルト S コンパウンド(2.2in)
4450	2	トラックVグループタイヤプロコンパウンド
4451	2	MTセミアジアル Mコンパウンド
4458	2	トラック Xタイヤ Mコンパウンド
4860	2	ダートボンズタイヤ Sコンパウンド (57x50mms)
6590	2	ショックスプリング14x80x1.1mm 17巻(イエロー)
6593	2	ショックスプリング14x80x1.1mm 15巻(ブルー)
6594	2	ショックスプリング14x80x1.1mm 14巻(パープル)
6794	2	スプリング 13x70x1.1mm 15 コイル
6798	2	スプリング 13x70x1.1mm 13コイル
6799	2	スプリング 13x70x1.1mm 12コイル
7130	1	ダートフォース クリアボディ
7161	1	ナイトDMX-1トラックボディー
7170	1	MT-1トラックボディー
7171	1	ナイトロ MT-1 レーサートラックボディー
7172	1	シボレーシルバード MTボディー
7173	1	ダッジラム MTトラックボディー
7174	1	フォードF-350 MTボディー
7759	1	ナイトDMT-1トラックペイントボディー (オレンジ)
7760	1	ナイトDMT-1トラックペイントボディー (レッド/ホワイト)
7761	1	ナイトDMT-1トラックペイントボディー (ブルー/ホワイト)
72040	2	アルミリアハブ 1.5"
72041	2	アルミリアハブ 2.0"
72065	1	アルミフロントナックルセット
72110	2	マフラージョイント
72215	1	ギャデファジャストスプリングセット
72227	1	チタンタンバックルセット (パープル)
72229	1	ステンレスサスシャフトセット (ブレース付)
73096	1	グラファイトフロントショックタワー
73097	1	グラファイトリアショックタワー
73100	1	グラファイトアッパーデッキ
73948	1	70-75S シャーシ 2.5mm (ガンメタル)
76939	1	スーパーギヤ49T(1M)
77103	1	レーシングクラッチベル 13T (1M)
77104	1	レーシングクラッチベル 14T (1M)
77105	1	レーシングクラッチベル 15T (1M)
77106	1	レーシングクラッチベル 16T (1M)
77107	1	レーシングクラッチベル 17T (1M)
77108	1	レーシングクラッチベル 18T (1M)
77109	1	レーシングクラッチベル 19T (1M)
80873	2	MIP CVD キット (ブラック)
80874	2	MIP CVD キット (ブラック)
86161	1	アルミチューンドマフラー (右出し/ポリッシュ/15-18クラス)
86162	1	EXマニホールド(後方排気 縦置エンジン用/ショート/ブラック)
86163	1	EXマニホールド(後方排気 縦置エンジン用/ロング/ブラック)
86290	1	スタビライザーセット
86300	4	アルミ六角ハブ クランプタイプ 12mm (パープル)
86301	2	ユニバーサルシャフト 7x116mm
86302	2	ユニバーサルシャフト 7x118mm
86312	1	HD デフシャフト 5x26x7mm (シルバー)
86313	1	HD ギヤシャフト 5x38x7mm (シルバー)
86314	1	HD カップジョイント 7x19mm (シルバー)
86315	1	HD カップジョイント7x19mm (シルバー/Dカット)
86336	1	ヘビーデューティーファイナルギヤセット(P1x38T/P1x13T)
86341	2	ヘビーデューティーカップジョイント 7x12x16mm
A710	2	アルミスレッドショックセット (77-117mm)
A718	2	アルミスレッドショックセット (70-103mm)
A844	1	ファイバーブレーキディスク
A868	1	チューンドマフラー (カラーク)
A950	1	EXマニホールド
A970	1	チューンドマフラー EXマニホールドセット
A988	1	HEAVY DUTYクラッチベル13T(1M)
A989	1	HEAVY DUTYクラッチベル14T(1M)
A991	1	HEAVY DUTYクラッチベル16T(1M)
A992	1	HEAVY DUTYクラッチベル17T(1M)
A993	1	HEAVY DUTYクラッチベル18T(1M)
A994	1	HEAVY DUTYクラッチベル19T(1M)



hpi-racing

WWW.HPIRACING.COM



www.hpiracing.com

HPI Racing USA
70 Icon Street
Foothill Ranch, CA 92610 USA
(949) 753-1099

www.hpiracing.co.jp

HPI Japan
3-22-20 Takaoka-kita, Naka-ku,
Hamamatsu, Shizuoka, 433-8119, JAPAN
053-430-0770

www.hpi-europe.com

HPI Europe
21 William Nadin Way, Swadlincote,
Derbyshire, DE11 0BB, UK
(44) 01283 229400