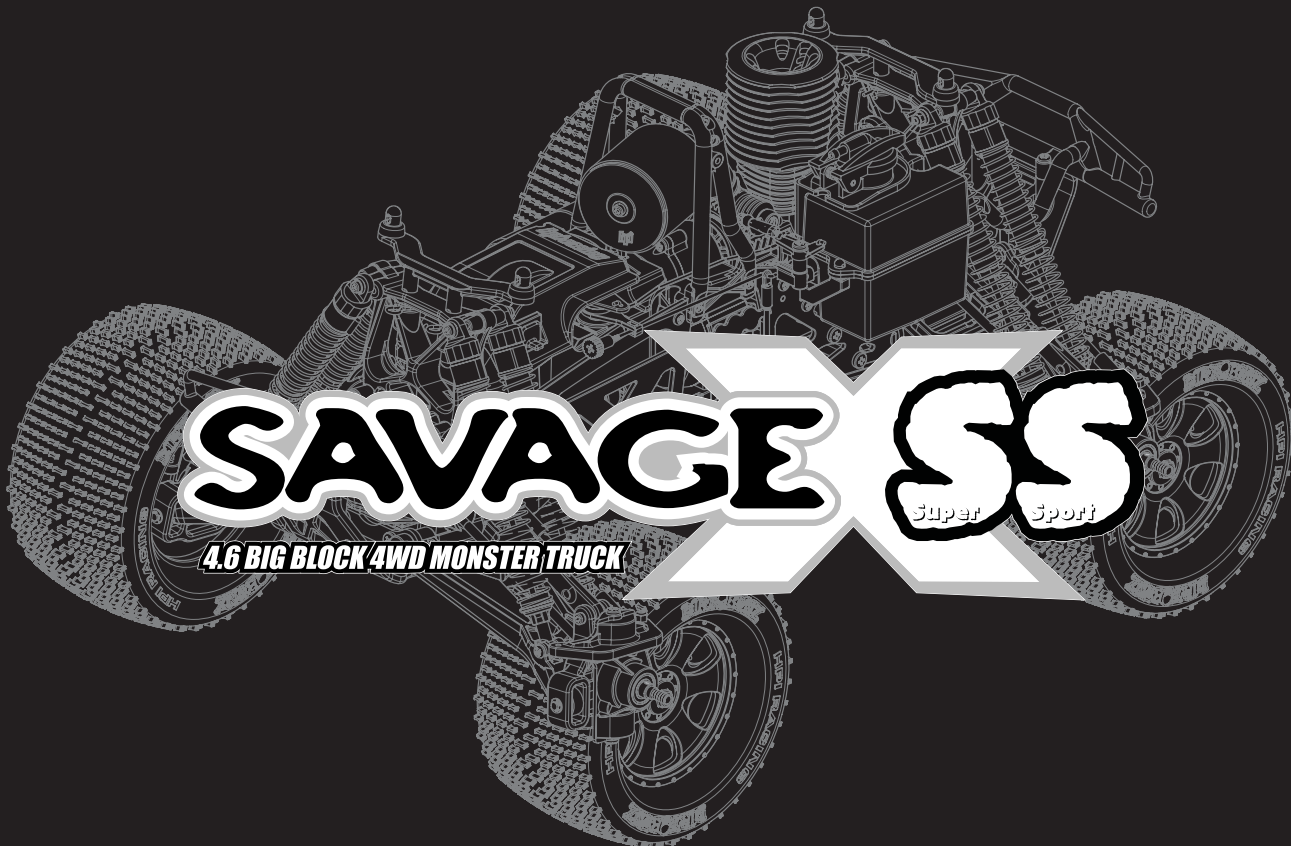


En *Instruction Manual*

De *Bauanleitung*

Fr *Manuel de montage*

日本語 *取扱説明書*



Thank you

Thank you for selecting the HPI Racing Savage X SS! This kit is designed to be fun to drive and uses top quality parts for durability and performance. The instruction manual you are reading was designed to be easy to follow yet thorough in its explanations. HPI Racing wants you to enjoy driving your new Savage X SS. If you come across any problems or need some help getting through a step, give us a call and we will do our very best to help you. You can also contact us on the internet at www.hpiracing.com.

The caution or attention symbols will warn you about steps that can be very dangerous. Please read and understand the instructions carefully before proceeding.



Failure to follow these instructions can damage your kit, and cause serious bodily injury or death.

Caution



Failure to follow these instructions can cause injury to yourself or others. You might also cause property damage or damage your kit.

Attention

⚠ Caution

To prevent any serious personal injury and/or damage to property, please be responsible when operating all remote controlled models. Extra attention is called for when operating any glow fuel powered model. These models can exceed speeds of 30 m.p.h. and use highly poisonous and flammable fuels.

Before Running

- Please read manual (with parent, guardian or a responsible adult if necessary).

While Operating

- Please do not run on a public street, this could cause serious accidents, personal injuries and/or property damage.
- Please do not run near pedestrians or small children.
- Please do not run in small or confined areas.

Before Operating

- Make sure that all screws and nuts are properly tightened.
- Always use fresh batteries for your transmitter and receiver to avoid losing control of the model.
- Make sure no one else is using the same radio frequency as you are using.
- Please confirm the neutral throttle position.

After Running

- Shut off engine first, then turn off receiver switch and turn off transmitter last.
- After running Savage X SS, it is necessary to perform routine maintenance. Failure to do this can result in increased wear and damage to the engine and chassis.

Heat, Fire, and Fuel Safety



- Never use gasoline in a glow engine. Use glow fuel specifically designed for model car engines.

- Do not run near open flames or smoke while running your model or while handling fuel.



- Always store fuel in a well ventilated place, away from heating devices, open flames, direct sunlight, or batteries. Keep glow fuel away from children.

- Glow fuel is flammable and poisonous. Glow fuel powered model engines emit poisonous vapors and gasses. These vapors irritate eyes and can be highly dangerous to your health.

- Be aware that some parts will be hot after operation. Do not touch the exhaust or the engine until they have cooled.

Vielen Dank

Danke, dass Sie sich für den HPI Racing Savage X SS! entschieden haben! Der Hellfire SS wurde so entwickelt, dass er beim Fahren Spaß macht. Außerdem werden Bauteile höchster Qualität verwendet um Langlebigkeit und Leistung zu garantieren. Die Bauanleitung, die Sie gerade lesen, ist so entworfen worden, dass sie sehr einfach zu verstehen ist. HPI Racing will, dass Ihr neuer Savage XSS Ihnen viel Spaß beim Fahren macht. Wenn Sie Probleme haben oder Hilfe benötigen, rufen Sie uns an und wir werden unser Bestes tun, um Ihnen zu helfen. Sie können uns auch im Internet unter www.hpiracing.com oder www.lrp-electronic.de ansprechen.

Die untenstehenden Zeichen warnen Sie vor Bauabschnitten die gefährlich sein können. Bitte lesen Sie die Anleitung gründlich, bevor Sie die Schritte durchführen.



Wenn Sie die Anweisungen nicht befolgen, kann Ihr Auto beschädigt oder Sie verletzt werden.

Warnung



Wenn Sie den Anweisungen nicht folgen, können Sie oder Andere verletzt werden. Es kann auch sein, dass Sachschaden entsteht oder Ihr Auto beschädigt wird.

Achtung

⚠ Warnung

Um Sachschaden und Verletzungen zu vermeiden, bitten wir Sie beim Fahren mit ferngesteuerten Modellen vorsichtig vorzugehen. Besondere Vorsicht ist bei Modellen mit Verbrennungsmotor geboten. Diese Modelle können deutlich schneller als 50km/h werden und verwenden leicht entzündliche Kraftstoffe.

Vor dem Fahren

- Bitte lesen Sie die Anleitung (mit einem Erwachsenen)

Während dem Fahren

- Fahren Sie bitte nicht auf öffentlichen Straßen. Dies kann zu schweren Unfällen mit Personen- und/oder Sachschaden führen.
- Fahren Sie bitte nicht in der Nähe von Fußgängern und Kindern.
- Fahren Sie bitte nicht auf zu kleinen oder begrenzten Plätzen.

Vor dem Fahren

- Vergewissern Sie sich, dass alle Schrauben und Muttern korrekt sitzen.
- Verwenden Sie immer frische Batterien im Sender und Empfänger um nicht die Kontrolle über das Auto zu verlieren.
- Achten Sie darauf, dass niemand anderes mit dem selben Quarz fährt.
- Überprüfen Sie, dass die Servos auf Neutralposition stehen.

Nach dem Fahren

- Schalten Sie den Motor aus, danach den Empfänger und als letztes den Sender.
- Nach dem Fahren mit dem Savage X SS ist regelmäßige Wartung nötig. Dies nicht zu tun, kann den Verschleiß erhöhen oder den Motor beschädigen.

Feuer und Sicherheitshinweise zum Kraftstoff



- Verwenden Sie niemals Benzin in einem Modellmotor. Verwenden Sie speziellen Kraftstoff für Modellmotoren.

- Fahren Sie nicht in der Nähe von Feuer und rauchen Sie nicht, wenn Sie Ihr Modell betreiben oder mit Kraftstoff hantieren.



- Bewahren Sie den Kraftstoff nur in gut belüfteten Räumen auf. Weit entfernt von Heizkörpern, Feuer, Sonnenlicht oder Batterien. Halten Sie den Kraftstoff von Kindern fern.

- Der Kraftstoff ist brennbar und giftig. Die Abgase von Modellmotoren sind sehr giftig. Diese Abgase können blind machen und Ihre Gesundheit schädigen.

- Denken Sie daran, dass einige Teile sehr heiß werden können. Berühren Sie nicht den Auspuff oder den Motor, bevor diese abgekühlt sind.

Merci

Merci d'avoir choisi la HPI Racing Savage X SS prête à rouler ! Ce kit a été conçu pour être amusant à conduire, et utilise des pièces de la plus haute qualité pour la longévité et les performances. Le manuel d'utilisation qui est entre vos mains a été conçu pour vous fournir des explications faciles à suivre mais complètes. HPI Racing espère que vous aurez plaisir à piloter votre nouvelle Savage X SS. Si vous rencontrez des problèmes ou si vous avez besoin d'aide pour une étape, appelez-nous et nous ferons de notre mieux pour vous aider. Vous pouvez aussi nous contacter par Internet sur www.hpiracing.com.

Les symboles attirant votre attention vous avertiront des étapes qui peuvent être très dangereuses. Veuillez lire soigneusement les instructions et bien les comprendre avant toute utilisation.



En ne suivant pas ces instructions vous pourriez endommager votre kit, et provoquer de sérieux dégâts corporels ou même mortels.



En ne suivant pas ces instructions vous pourriez vous blesser vous-même ou blesser d'autres personnes. Vous pourriez également provoquer des dégâts matériels ou endommager votre kit.

⚠ Attention

Pour éviter toute blessure corporelle et/ou dommage aux biens, veuillez agir d'une façon responsable lorsque vous faites fonctionner des modèles réduits télécommandés. Une attention particulière est nécessaire lorsque vous utilisez un modèle thermique. Ceux-ci peuvent atteindre des vitesses de 48 km/h et utilisent des carburants hautement toxiques et inflammables.

Avant de faire courir le véhicule

- Veuillez lire le manuel avec un parent ou un adulte responsable.

Lors du fonctionnement

- Ne faites pas fonctionner sur une voie publique, cela pourrait provoquer des accidents graves, des blessures corporelles et/ou des dommages aux biens.
- Ne faites pas fonctionner à proximité de piétons ou d'enfants en bas âge.
- Ne faites pas fonctionner dans des lieux petits ou fermés.





Avant de mettre en marche

- Veuillez vérifier que toutes les vis et tous les boulons sont correctement serrés.
- Utilisez toujours des batteries nouvellement chargées pour l'émetteur et le récepteur afin d'éviter de perdre le contrôle du véhicule.
- Vérifiez que personne d'autre n'utilise la même fréquence radio que vous.
- Veuillez vérifier la position neutre de l'accélérateur.

Après l'arrêt

- Éteignez d'abord le moteur, puis le récepteur, et éteignez l'émetteur en dernier.
- Après avoir fait rouler la Savage X SS, il est nécessaire d'effectuer un entretien de routine. Ne pas le faire résulterait en une usure plus importante et des dommages au moteur et au châssis.

Sécurité du carburant contre l'incendie

-  N'utilisez jamais d'essence dans un moteur thermique. Utilisez du carburant spécialement conçu pour les moteurs de modèles réduits.
-  Ne faites pas fonctionner près de flammes nues et ne fumez pas pendant que vous faites courir votre modèle réduit ou que vous manipulez du carburant.
-  Conservez toujours le carburant dans un endroit bien ventilé, loin des appareils de chauffage, des flammes nues, de la lumière du soleil directe ou de batteries. Conservez le carburant hors de la portée des enfants.
-  Le carburant pour modèles réduits est inflammable et poison. Les modèles réduits thermiques émettent des vapeurs et gaz toxiques. Ces vapeurs irritent les yeux et peuvent être très dangereuses pour votre santé.
- N'oubliez pas que certaines pièces seront chaudes après avoir fonctionné. Ne touchez pas l'échappement ou le moteur avant qu'ils n'aient refroidi.

はじめに

この度は、HPI製品をお買い上げいただきまして、誠にありがとうございます。本製品は、高品質の材料を使用し、ハイレベルな走行が出来るよう設計されています。また、本説明書は初心者の方でもスムーズに理解できるように多くのイラスト、実寸表示を使用しておりますので、よくお読みいただいた上で楽しいラジコンライフをスタートさせてください。なお、HPIでは走らせる楽しみはもちろんのこと、組み立てる楽しみも知っていただきたいと願っております。製品の事で不明な点がございましたらお気軽にお問い合わせください。

本取扱説明書ではお客様への危害や損傷を未然に防止するために、危険の従う操作、お取扱いについて以下の記号で警告表示を行っています。内容をよくご理解の上で本文をお読みください。



この表示は誤った取り扱いをすると、貴方の生命や身体に重大な被害が発生する可能性が想定される内容を示しています。

警告



この表示は誤った取り扱いをすると、貴方が障害を負う可能性、物的損害の発生が想定される内容を示しています。

注意

⚠ 警告

エンジンRCカーは引火性の高い燃料を使用し、トップスピードは時速50km/h以上にも達します。また排気音は他の人にとって迷惑な騒音になる場合があります。走行させる時は広く、安全で他の人の迷惑とならない場所で走行させてください。安全確保のため以下の注意事項をお読みいただき走行をお楽しみください。

走らせる前に

- 必ず本説明書をお読みください。保護者の方も必ず説明書をご覧ください。

走行上の注意

- 道路での走行はお止めください。
- 歩行者や小さな子供のいる場所では走行させないでください。
- 狭い場所や屋内での走行させないでください。





走行前の点検

- 各部のネジ、ナットに緩みがないかチェックします。
- 送信機、受信機の電池の容量をチェックします。電池の容量が少ないと、車をコントロールする事が出来なくなり危険です。早めの交換を心がけてください。
- 自分と同じバンドを使用している人が周りにいないか確認します。コントロールができない場合は、すぐに走行を中止してください。
- 走行前に電波範囲の確認をしてください。
- エンジンの始動前にスロットルがニュートラル(標準位置)にあるか確認してください。

走行後の注意

- 必ずエンジンを停止してから受信機、送信機の順番でスイッチをOFFにしてください。順番を間違えると車が暴走する恐れがあります。
- 走行後はR/Cカーのメンテナンス(点検、整備)を行ってください。メンテナンスを行わないとR/Cカーが本来の性能を発揮せず、トラブルが発生しやすくなります。

エンジンと燃料の取り扱い上の注意

-  燃料は必ず、エンジンRCカー用グロー燃料を使用してください。ガソリンなどの他の燃料は絶対に使用しないでください。
-  グロー燃料は引火性が高いので火気のそばでの作業や走行はしないでください。タバコの火も危険です。
-  グロー燃料は常に火気や直射日光を避け、幼児や子供の手の届かない冷暗所に保管してください。
-  グロー燃料は揮発性があり引火性の高い成分からできています。誤って飲んだり揮発成分を吸い込むのは有害です。また、目に入らないように十分注意してください。
- 走行後のエンジンやマフラーは大変高温になっています。整備や点検は十分に冷えてから行ってください。

Contents Inhaltsverzeichnis Table des matières 目次

Section	Contents	Page
	Thank you	2
	Caution	2
1	Overview	5
	Equipment Needed	5
	Included Items	6
2	Parts Reference	7
3	Assembly Instruction	13
4	Start Up Guide	37
5	Maintenance	39
6	Option Guide	48
7	Exploded View	50
7-5	Parts List	54
7-6	Option Parts List	58

Abschnitte	Inhalt	Seite
	Vielen Dank	2
	Warnung	2
1	Overview	5
	Benötigtes Zubehör	5
	Enthaltenes Werkzeug	6
2	Übersicht aller Teile	7
3	Montage Anleitung	13
4	Die ersten Schritte	37
5	Wartung	39
6	Anleitung für Optionale Teile	48
7	Explosionszeichnung	50
7-5	Ersatzteilleiste	55
7-6	Liste der Tuningteile	58

Section	Rubriques	Page
	Merci	3
	Attention	3
1	Vue d'ensemble	5
	Équipement nécessaire	5
	Éléments inclus	6
2	Référence des pièces	7
3	Le mode d'emploi pour l'assemblage	13
4	Guide de démarrage	37
5	Entretien	39
6	Anleitung für Optionale Teile	48
7	Vue éclatée	50
7-5	Liste de pièces détachées	56
7-6	Liste des pièces optionnelles	59

セクション	目次	ページ
	はじめに	3
	警告	3
1	製品概要	5
	用意するもの	5
	キットに入っている工具	6
2	パーツ図	7
3	シャーシの組み立て	13
4	スタートアップアップガイド	37
5	メンテナンス	39
6	オプションガイド	48
7	展開図	50
7-5	パーツリスト	57
7-6	オプションパーツリスト	59

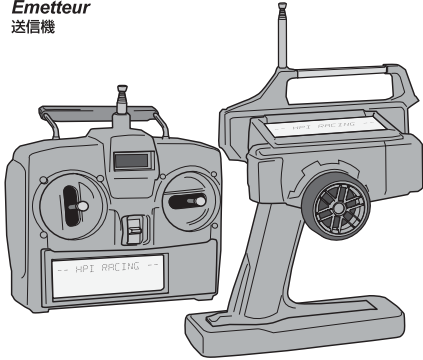
1 Overview *Vue d'ensemble* Übersicht *製品概要*

Equipment Needed *Equipment nécessaire* Benötigtes Zubehör *用意するもの*

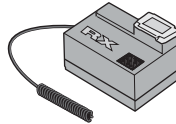
Radio Components *Fernsteuer Anlage* *Éléments de la radio* プロコンポーネント

You will need a 2-channel radio system with two servos, an external receiver battery pack and an ON/OFF switch.
 Sie benötigen eine 2-Kanal Fernsteuerung mit zwei Servos, einem Empfängerakku und einem Schalter.
 Vous aurez besoin d'un système radio à 2 voies avec deux servos, un pack de batteries externe pour le récepteur et un interrupteur de marche/arrêt.
 2チャンネル送信機、受信機、サーボ x2、送信機用バッテリー、受信機用バッテリー、受信機バッテリー用充電器、オンオフスイッチを準備してください。

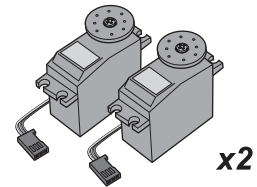
Transmitter
Sender
Émetteur
送信機



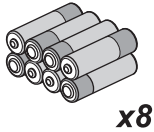
Receiver
Empfänger
Récepteur
受信機



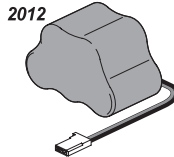
Servos
Servos
Servos
サーボ



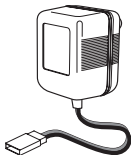
Batteries for transmitter
Senderbatterien
Batterie pour émetteur
送信機用バッテリー



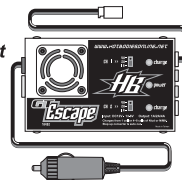
2012 Receiver Battery Pack 6.0 Volt
Empfängerakku 6.0V
Batterie 6.0V récepteur
受信機用バッテリー 6.0V



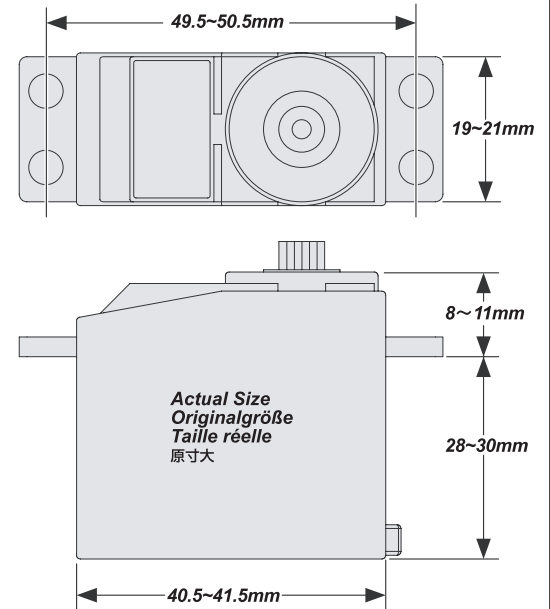
Compatible charger for Receiver Battery Pack
Empfängerakku-Ladegerät
Chargeur compatible pour pack de batteries du récepteur
受信機用バッテリー充電器



HB70452 GT Escape Charger
GT Escape Ladegerät
Chargeur GT Escape
GTエスケープチャージャー



! Make sure the servo sizes are as shown.
Achten Sie auf die Größe Ihrer Servos.
• Les servos doivent être des dimensions indiquées.
図の寸法のサーボを使用します。

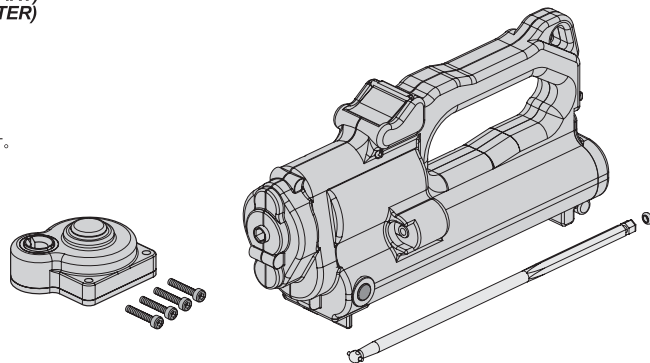


! Use a servo for steering that has more than 160oz/in of force.
Das Lenkservo sollte eine Stellkraft von mind. 10kg/cm haben.
• Utilisez un servo de direction dont la force est supérieure à 10kg/cm.
ステアリングに使用するサーボはトルクが10kg/cm以上の製品を使用してください。

Option *Optional* *Option* オプション

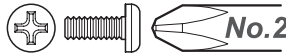
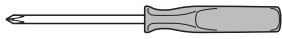
87131 HPI ROTO START 2 SYSTEM (FOR NITRO STAR K SERIES ENGINE w/PULLSTART)
HPI ROTO START 2 SYSTEM (FUER NITRO STAR K SERIE MIT SEILZUGSTARTER)
SYSTEME HPI ROTO START 2 (P. MOT. SERIE NITRO STAR K A LANCEUR)
 HPI ロートスターター 2 システム(ナイトロスターKシリーズエンジンリコイル付用)

Roto Start makes engine starting easier.
 Mit dem Roto Start System läßt sich der Motor sehr einfach starten.
 Le Roto Start rend le démarrage du moteur plus facile.
 ロートスターターはバッテリーとモーターを利用してエンジンを手軽に始動することが出来るエンジンスターターです。

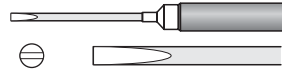


Tools Needed Benötigtes Werkzeug Outils nécessaires 用意する工具類

Screwdriver
Schraubenzieher
Tournevis
プラスドライバー



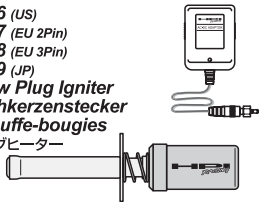
Screwdriver
Schraubenzieher
Tournevis
マイナスドライバー



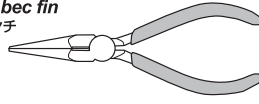
Z159
Thread Lock
Schraubensicherung
Frein à filet
ネジロック剤



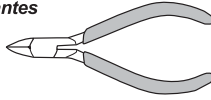
2036 (US)
2037 (EU 2Pin)
2038 (EU 3Pin)
2039 (JP)
Glow Plug Igniter
Glühkerzenstecker
Chauffe-bougies
プラグヒーター



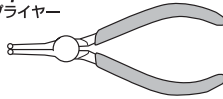
Needle Nosed Pliers
Flachzange
Pince à bec fin
ラジオペンチ



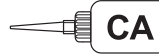
Side Cutters
Seitenschneider
Pincettes coupantes
ニッパー



Snap Ring Pliers
Sprengringzange
Pince à circlip
スナップリングプライヤー



Instant Cement
Sekundenkleber
Colle rapide
瞬間接着剤



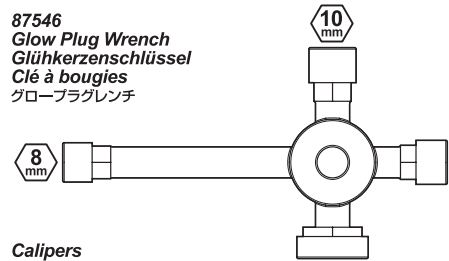
Paint
Lexanfarbe
Peinture
ボディ用塗料



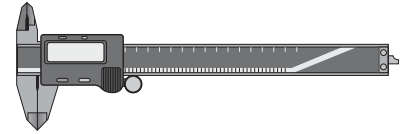
9067
Fuel Bottle
Kraftstoffflasche
Bouteille de carburant
フューエルポンプ



87546
Glow Plug Wrench
Glühkerzenschlüssel
Clé à bougies
グロープラグレンチ



Calipers
Schieblehre
Pied à coulisse
ノギス



74318 / 74348 (US)
38704 / 38705 (JP)
Glow Fuel
Modell-Kraftstoff
Carburant nitro
グロー燃料

We recommend that you use fuel containing 20-25% nitro glow fuel.
Wir empfehlen, dass Sie Modellauto-Kraftstoff, mit einem Nitromethan-Gehalt von 20-25%, verwenden.
Nous vous conseillons d'utiliser du carburant qui contient 20 à 25% de nitrométhane.

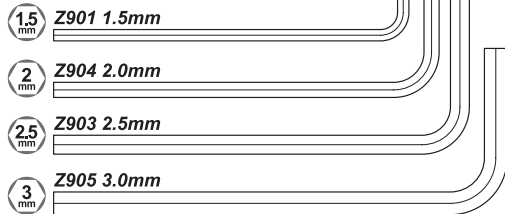
ニトロ含有量 20-25%のR/Cカー用
グロー燃料を使用してください。

20% - 25%

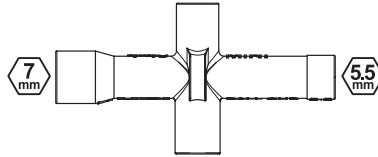


Included Items **Éléments inclus**
Enthaltenes Werkzeug **キットに入っている工具**

Allen Wrench
Inbusschlüssel
Clé Allen
六角レンチ



Z950
Cross Wrench
Kreuzschlüssel
Clé en croix
ミニクロスレンチ



Z960
Turbuckle Wrench
Spurstangenschlüssel
Clé à biellettes
ターンバックルレンチ



Z164
Grease
Fett
Graisse
グリス



Caution **Attention**
Achtung **走行上の注意**

Do not drive the E-Savage in the following places.
Bitte beachten Sie folgende Hinweise, wenn Sie mit dem E-Savage fahren.
Ne conduisez pas le E-Savage dans les endroits suivants.
次の様な場所では走行させないでください。



Do not run on public streets or highways. This could cause serious accidents, personal injuries, and/or property damage.

Fahren Sie niemals auf öffentlichen Straßen. Dies kann zu schweren Unfällen mit Personen- und Sachschaden führen.

Ne faites pas fonctionner sur la voie publique ou la route. Cela pourrait provoquer des accidents graves, des blessures corporelles ou des dommages aux biens.

道路など、車や人が通る場所では走行させないでください。



Do not run in water or sand.
Fahren Sie nie in Wasser oder Sand.

Ne faites pas fonctionner dans l'eau ou sur le sable.

水たまり、砂地、じゅうたんなどでは走行させないでください。
故障の原因になることがあります。



Make sure everyone is using different frequencies when driving together in the same area.

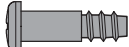
Achten Sie immer darauf, dass verschiedene Frequenzen verwendet werden, wenn Sie mit jemandem zusammen fahren.

Vérifiez que toutes les personnes qui pilotent dans la même zone utilisent toutes des fréquences différentes.


他の車と同じ周波数だと、車のコントロールが出来なくなります。
必ず確認してから走行させましょう。



94036 x3
Button Head Screw M2x5mm
Flachkopfschraube
Vis tête ronde
ナベスクリュー



Z282 x2
Step Screw M3x14mm
Stufenschraube
Vis
ステップスクリュー



Z288 x9
Step Screw M4x20mm
Stufenschraube
Vis
ステップスクリュー



Z431 x2
Binder Head Screw M2.6x8mm
Flachkopfschr
Vis tête ronde
バインドスクリュー



Z432 x2
Binder Head Screw M2.6x10mm
Flachkopfschr
Vis tête ronde
バインドスクリュー



Z481 x2
TP. Binder Head Screw M2.6x8mm
Flachkopfschneidschraube
Vis TP. Toile tête plate
T.P. バインドスクリュー



Z488 x2
TP. Flanged Screw M2.6x12mm
Schneidschraube mit flansch
TP. Vis
T.P. フランジスクリュー




Z515 x2
Binder Head Screw M3x5mm
Flachkopfschraube
Vis tête ronde
バインドスクリュー



Z516 x2
Binder Head Screw M3x10mm
Flachkopfschraube
Vis tête ronde
バインドスクリュー




Z303 x4
Cap Head Screw M3x42mm
Inbusschraube
Vis tête cylindrique
キャップスクリュー



94398 x1
Cap Head Screw M3x55mm
Inbusschraube
Vis tête cylindrique
キャップスクリュー



Z517 x5
Binder Head Screw M3x8mm
Flachkopfschr
Vis tête ronde
バインドスクリュー



Z520 x2
Binder Head Screw M3x18mm
Flachkopfschr
Vis tête ronde
バインドスクリュー



Z526 x5
Flat Head Screw M3x8mm
Senkkopfschraube
Vis tête fraisee
サラスクリュー



Z529 x8
Flat Head Screw M3x15mm
Senkkopfschraube
Vis tête fraisee
サラスクリュー




Z530 x3
Flat Head Screw M3x18mm
Senkkopfschraube
Vis tête fraisee
サラスクリュー



Z543 x1
Cap Head Screw M3x10mm
Inbusschraube
Vis tête cylindrique
キャップスクリュー




Z544 x4
Cap Head Screw M3x12mm
Inbusschraube
Vis tête cylindrique
キャップスクリュー




Z547 x4
Cap Head Screw M3x20mm
Inbusschraube
Vis tête cylindrique
キャップスクリュー



Z561 x11
TP. Flanged Screw M3x10mm
Schneidschraube mit flansch
TP. Vis
T.P. フランジスクリュー



Z567 x26
TP. Binder Head Screw M3x10mm
Flachkopfschneidschraube
Vis tole tête platem
T.P. バインドスクリュー



Z569 x22
TP. Binder Head Screw M3x15mm
Flachkopfschneidschraube
Vis tole tête platem
T.P. バインドスクリュー



Z570 x2
TP. Binder Head Screw M3x18mm
Flachkopfschneidschraube
Vis tole tête platem
T.P. バインドスクリュー



Z578 x3
TP. Flat Head Screw M3x12mm
Senkkopfschneidschraube
Vis tole tête Fraisee
T.P. サラスクリュー




Z581 x10
TP. Flat Head Screw M3x18mm
Senkkopfschneidschraube
Vis tole tête Fraisee
T.P. サラスクリュー



Z613 x13
Binder Head Screw M4x10mm
Flachkopfschr
Vis tête ronde
バインドスクリュー



Z632 x17
TP. Binder Head Screw M4x10mm
Flachkopfschneidschraube
Vis tole tête platem
T.P. バインドスクリュー



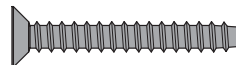
Z634 x13
TP. Binder Head Screw M4x15mm
Flachkopfschneidschraube
Vis tole tête platem
T.P. バインドスクリュー




Z644 x5
TP. Flat Head Screw M4x15mm
Senkkopfschneidschraube
Vis tole tête Fraisee
T.P. サラスクリュー



Z649 x9
TP. Flat Head Screw M4x30mm
Senkkopfschneidschraube
Vis tole tête Fraisee
T.P. サラスクリュー



Z792 x9
Cap Head Screw M4x8mm
Inbusschraube
Vis tête cylindrique
キャップスクリュー



Z721 x3
Set Screw M4x4mm
Madenschraube
Vis sans tête
セットスクリュー



Z725 x1
Set Screw M4x10mm
Madenschraube
Vis sans tête
セットスクリュー



Z725 x1
Set Screw M4x10mm
Madenschraube
Vis sans tête
セットスクリュー



Z741 x2
Set Screw M5x5mm
Madenschraube
Vis sans tête
セットスクリュー



Z661 x9
Lock Nut M2.6
Stoppmutter
Ecrou nylon
ナイロンナット



Z663 x16
Lock Nut M3
Stoppmutter
Ecrou nylon
ナイロンナット



Z680 x5
Flanged Lock Nut M5x8mm
Mutter mit flansch
Contre-écrou à collerette
フランジロックナット



Z682 x4
Flanged Lock Nut M5
Stoppmutter
Ecrou
フランジロックナット



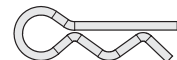
Z684 x1
Flanged Lock Nut M4
Stoppmutter
Ecrou
フランジロックナット



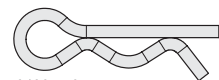
86094 x4
Screw Shaft M4x2x12mm
Gewindestift
Axe filete
スクリューシャフト



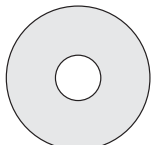
86095 x2
Screw Shaft M5x3x18mm
Gewindestift
Axe filete
スクリューシャフト



6122 x4
Body Pin 6mm
Karoseriesplinte gross
Clip carrosserie
ボディピン



6123 x6
Body Pin 8mm
Karoseriesplinte gross
Clip carrosserie
ボディピン



86827 ④ x4
Washer 6x19x0.2mm
Scheibe
Rondelle
ワッシャー



86827 ④ x8
Washer 4x10x0.15mm
Scheibe
Rondelle
ワッシャー



Z203 x2
Washer 3x6x0.5mm
Scheibe
Rondelle
ワッシャー



Z224 x6
Washer 3x8x0.5mm
Scheibe
Rondelle
ワッシャー



Z685 x10
Washer 3x8x0.5mm
Scheibe
Rondelle
ワッシャー



Z694 x3
Washer 5x10x0.5mm
Scheibe
Rondelle
ワッシャー



Z695 x2
Washer 4x6x0.3mm
Scheibe
Rondelle
ワッシャー



Z892 x8
Washer 5x7x0.2mm
Scheibe
Rondelle
ワッシャー



Z897 x8
Washer 12x18x0.2mm
Scheibe
Rondelle
ワッシャー



Z235 x1
C Clip 20mm
C-Clip
Circlips C
Cクリップ



Z240 x1
C Clip 8mm
C-Clip
Circlips C
Cクリップ



Z243 x6
E Clip E3mm
E-Clip
Circlips
Eリング



Z245 x2
E Clip E5mm
E-Clip
Circlips
Eリング



Z260 x6
Pin 2.5x12mm
Stift
Goupille
ピン



B072 x1
Metal Bushing 5x11x4mm
Metallager
Bague bronze
メタル



B021 x2
Ball Bearing 5x10x4mm
Kugellager
Roulement
ボールベアリング



B023 x5
Ball Bearing 5x10x4mm
Kugellager
Roulement
ボールベアリング



B032 x4
Ball Bearing 10x16x5mm
Kugellager
Roulement
ボールベアリング



B085 x14
Ball Bearing 8x16x5mm
Kugellager
Roulement
ボールベアリング



87194 x4
Shaft For 4 Bevel Gear Diff 4x27mm
Welle fuer 4 spider diff
Axe pour diff. 4 pignons coniques
4ベベルデフ用シャフト



6811 x8
O-Ring 6x9.5x2mm
O-ring
Joint torique
Oリング



6816 x8
Silicone O-Ring S10
Silikon O-ring
Joint amortisseur
シリコンOリング



6819 x16
Silicone O-Ring P3
Silikon O-ring
Joint amortisseur
シリコンOリング



6899 x2
O-Ring 5x8x1.5mm
O-ring
Joint torique
Oリング



86076 x1
Pilot Nut 1/4-28x8.5mm
Mutter
Ecrou d'embrayage
パイロットナット



86077 x1
Collet 7x6.5mm
Lagerhulise
Cone volant
コレット



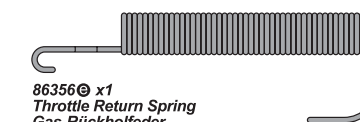
86319 ④ x1
Steering Post 12x47mm
Lenkungspfosten
Montant direction
ステアリングポスト



86319 ④ x1
Servo Saver Spring 14x5x0.7mm
Feder
Ressort de sauve-servo
サーボセイバースプリング



87054 x1
Exhaust Manifold Spring 3.2x75x0.7mm x56
Auspuffkruemmerfeder
Ressort silencieux
エキゾースト マニホールド スプリング



86356 ④ x1
Throttle Return Spring
Gas-Rückholfeder
Ressort de rappel d'accélérateur
スロットルリターンズプリング



86145 x2
Flange Pipe 3x6x10mm
Huelse
Tube a embase
フランジパイプ



86171 x1
Metal Bushing 5x7.5x3mm
Metallager
Bague bronze
メタル



87042 ④ x1
Spring 4.9x8x7mm
Slipper Feder
Ressort
スプリング



87042 ④ x1
Washer 4.3x10x1.0mm
Unterlagscheibe
Rondelle
ワッシャー



86059 x8
Ball 6.8x7.3x3mm
Kugelfopf
Rotule
ボール



86144 x4
Ball 6.8x8x3mm
Kugelfopf
Rotule
ボール



86319 ④ x1
Servo Saver Nut
Servo Saver Mutter
Ecrou de sauve-servo
サーボセイバーナット



86319 ④ x1
Servo Saver Nut
Servo Saver Mutter
Ecrou de sauve-servo
サーボセイバーナット



72360 x1
Brake Spring 3.8x20x0.5mm
Brems-feder
Ressort de frein
ブレーキスプリング



87151 ④ x3
Teflon Clutch Shoe
Kupplungsbacke
Masselotte d'embrayage teflon
クラッチシュー



87151 ④ x6
Clutch Spring
Kupplungsfeder
Ressort d'embrayage
クラッチスプリング



86173 ④ x1
Aluminum Mount
Aluminium befestigungs
Support aluminium et ensemble
アルミマウント



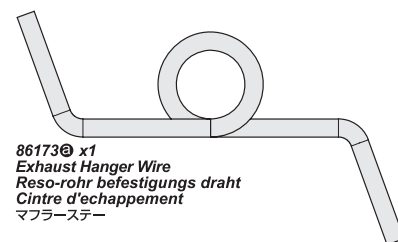
86066 x4
Hex Wheel Hub 14mm
Sechskant-radmitnehmer
Fusée de roue hex
六角ハブ



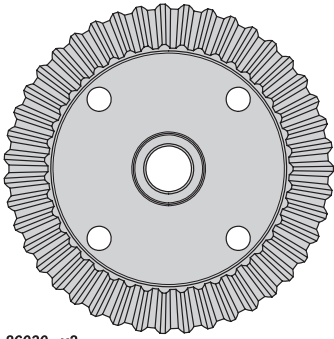
86804 x4
Hex Wheel Hub 17mm
Sechskant-radmitnehmer
Fusée de roue hex
六角ハブ



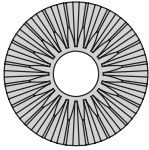
85058 ④ x1
Servo Saver Spring 14x5x0.7
Servo saver feder
Ressort de sauve-servo
サーボセイバースプリング



86173 ④ x1
Exhaust Hanger Wire
Reso-rohr befestigungs draht
Centre d'echappement
マフラーステー



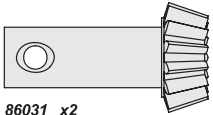
86030 x2
Bevel Gear 43 Tooth
Kegelrad 43 Zaehne
Pignon conique 43 Dents
ベベルギア 43T



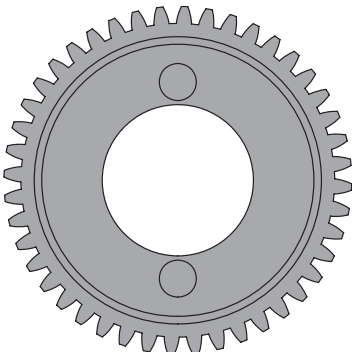
86032 x4
Bevel Gear 20 Tooth
Kegelrad 20 Zaehne
Pignon conique 20 Dents
ベベルギア 20T



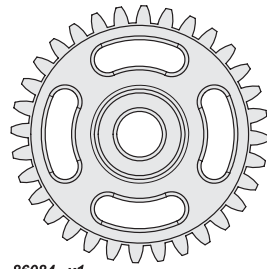
86032 x8
Bevel Gear 10 Tooth
Kegelrad 10 Zaehne
Pignon conique 10 Dents
ベベルギア 10T



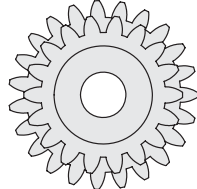
86031 x2
Bevel Gear 13 Tooth
Kegelrad 13 Zaehne
Pignon conique 13 Dents
ベベルギア 13T



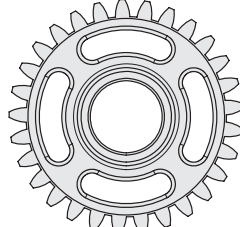
76914 x1
Transmission Gear 44 Tooth
2-gang zahnrad 44 Zaehne
Couronne transmission 44 Dents
トランスミッションギヤ44T



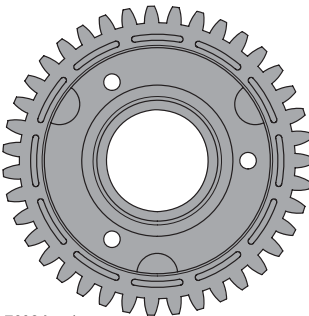
86084 x1
Drive Gear 32 Tooth
Getriebezahnrad 32 Zaehne
Couronne 32 Dents
ドライブギヤ 32T



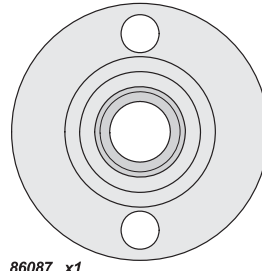
86097 x1
Drive Gear 18-23 Tooth
Getriebezahnrad 18-23 Zaehne
Couronne 18-23 Dents
ドライブギヤ 18-23T



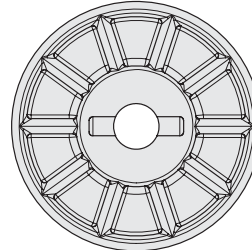
86098 x1
Idler Gear 29 Tooth
Getriebezahnrad 29 Zaehne
Pignon intermediaire 29 Dents
アイドルギヤ 29T



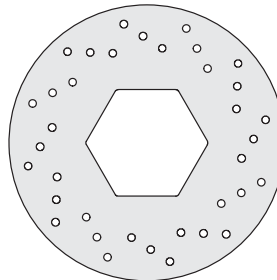
76924 x1
Transmission Gear 39 Tooth
Getriebezahnrad 39 Zaehne
Pignon transmission 39 Dents
トランスミッションギヤ39T



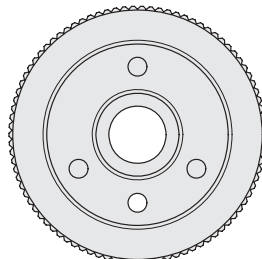
86087 x1
Clutch Gear Holder With One-way
Kupplungsgetriebehalter mit freilauf
Support couronne roue libre
クラッチギヤホルダーワンウェイ用



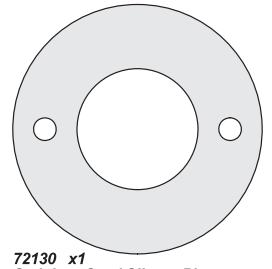
86130 x1
Slipper Clutch Hub
Slipperkupplungsmitnehmer
Moyeu d'embrayage anti-dribble
スリッパークラッチハブ



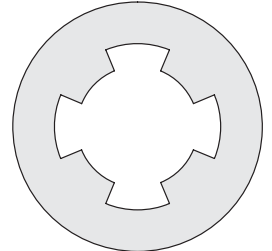
86133 x2
Brake Disk
Brems Scheibe
Disque de frein
ブレーキディスク



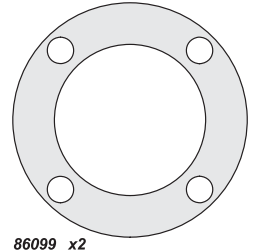
86271 x1
Flywheel 34mm
Schwungrad
Volant d'inertie
フライホイール



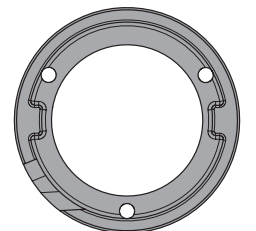
72130 x1
Stainless Steel Slipper Plate
Stainless steel slipperplate
Plaque acier inox slipper
ステンレススリッパプレート



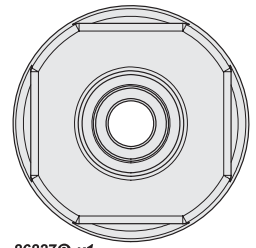
72131 x1
Slipper Clutch Pad
Slipperscheibe
Rondelle de pression slipper
スリッパパッド



86099 x2
Diff Case Washer 0.7mm
Differentialgehäuse scheinbe
Rondelle boitier diff
デフケースワッシャー



86369 x1
Clutch Hub
Kupplungsnahe
Moyeu embrayage
クラッチハブ



86827 x1
Differential Case
Differentialgehäuse
Boitier de differential
デフケース



86101 x1
Linkage Lod
Gestänge
Tige de tringlerie
リンケージョッド



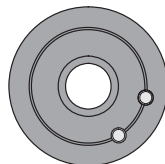
86101 x1
Linkage Lod
Bremshebel
Tige de tringlerie
リンケージョッド



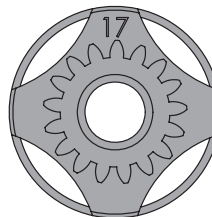
86101 x1
Linkage Lod
Gasgestänge
Tige de tringlerie
リンケージョッド



86101 x1
Linkage Lod
Bremsgestänge
Tige de tringlerie
リンケージョッド



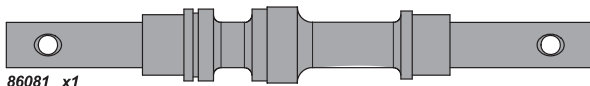
86368 x1
Clutch Holder
Kupplungshalter
Support embrayage
クラッチホルダーセット



77107 x1
Racing Clutch Bell 17 Tooth
Renn-kupplungsglocke 17 Zaehne
Cloche d'embrayage course 17 Dents
レーシングクラッチベル 17T



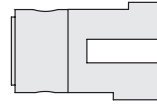
86827 x1
Differential Plate 8x13x2.5mm
Differentialle Platte
Différentiellement Plate
デフプレート



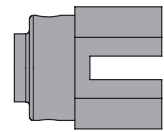
86081 x1
Gear Shaft 6x12x78mm
 Getriebewelle
 Axe couronne
 ギヤシャフト



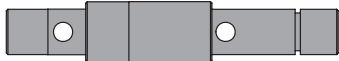
86278 x4
Heavy-Duty Diff Shaft 14x34mm
 Diffmitnehmer stabil
 Arbre de diff. Renf.
 ヘビーデューティーフシャフト



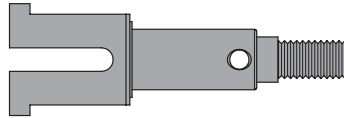
86276 x1
Heavy-Duty Cup Joint 6x13x20mm
 Stabiler cup joint
 Noix de cardan renf.
 ヘビーデューティークップジョイント



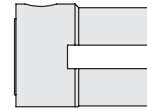
86272 x1
CUP JOINT 6x14x20mm
 Mitnehmer
 Noix De Carda
 カップジョイント



86088 x1
Idler Shaft 6x8x45mm
 Getriebewelle
 Axe pignon intermediaire
 アイドルシャフト



86065 x4
Axle 8x9x44mm
 Radachse
 Axe
 アクスル



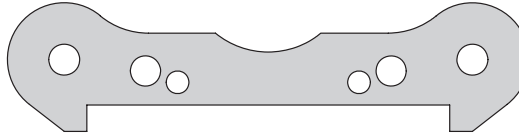
86277 x2
Heavy-Duty Cup Joint 8x14x19mm
 Stabiler cup joint
 Noix de cardan renf.
 ヘビーデューティークップジョイント



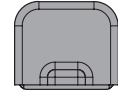
87058 x8
Rubber Tube 3x8x10mm
 Gummischlauch
 Tube caoutchouc
 ラバーチューブ



86089 x1
Drive Shaft 6x71mm
 Getriebewelle
 Axe de transmission
 ドライブシャフト



86070 X4
Lower Arm Brace 4x54x3mm
 Untere querlenkerstrebe
 Support bras inferieur
 ロアアームブレース



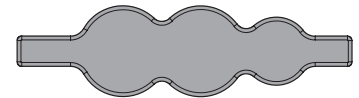
87027 X1
Rubber Cap 10x11mm
 Gummikappe
 Bouchon caoutchouc
 ラバーキャップ



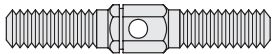
86090 x2
Steering Crank Post 6x49mm
 Lenkungspfosten
 Axe pour direction
 ステアリングクランクシャフト



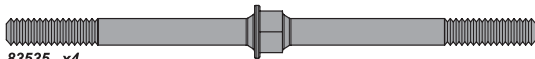
86048 x2
Upper Arm Brace 4x54x3mm
 Obere querlenkerstrebe
 Renfort bras supérieur
 アッパーアームブレース



87043 x1
Rubber Cap For Gear Box
 Gummi-getriebeabdeckung
 Embout caoutchouc pour boîte de vitesses
 ラバーキャップ/ギヤボックス用



93617 x4
Turnbuckle M5x35mm
 Spurstange
 Biellette
 ターンバックル



83535 x4
Turnbuckle M4x70mm
 Spurstange
 Biellette
 ターンバックル



87154 x3
Brake Plate
 Bremsbacke
 Plaque de frein
 ブレーキプレート



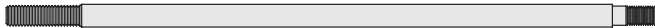
87154 x2
Brake Pad
 Bremsbacken
 Plaquette frein
 ブレーキパッド



86071 x4
Flange Shaft 4x62mm
 Achsstift
 Axe triangle
 フランジシャフト



86073 x4
Shaft 4x78mm
 Achsstift
 Axe
 シャフト



86055 x4
Shock Shaft 3x86mm
 Kolbenstange
 Axe d'amortisseur
 ショックシャフト



86074 x4
Shaft 4x46mm
 Achsstift
 Axe
 シャフト



86056 x1
Dogbone 8x84mm
 Knochen
 Cardan arriere
 ドッグボーン



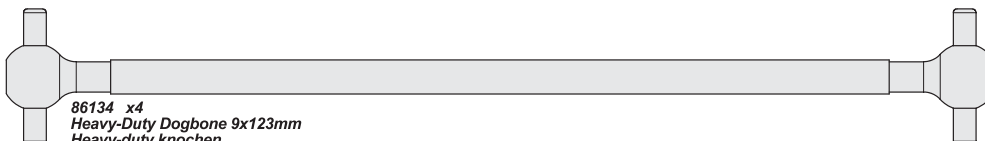
86803 x2
Joint Post 4x6x74mm
 Bolzen
 Montant de jonction
 ジョイントポスト



86057 x1
Dogbone 8x78mm
 Knochen
 Cardan arriere
 ドッグボーン



86079 x2
Engine Mount Brace 7x7x74mm
 Motorhalterstrebe
 Support moteur
 エンジンマウントブレース



86134 x4
Heavy-Duty Dogbone 9x123mm
 Heavy-duty knochen
 Cardan renforce
 ヘビーデューティードッグボーン



86092 x1
Brake Cam
 Bremshebel
 Came de frein
 ブレーキカム



86092 x1
Brake Piston
 Bremsbolzen
 Piston de frein
 ブレーキピストン



87204 x2
Outer Filter Element
Äußeres Filterelement
Élément extérieur du filtre
アウトターフィルターエレメント



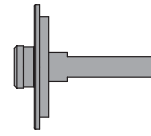
87204 x2
Inner Filter Element
Inneres Filterelement
Élément intérieur du filtre
インナーフィルターエレメント



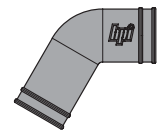
87199 x1
Air Filter End Cap
Lufffilterkappe
エアフィルターエンドキャップ



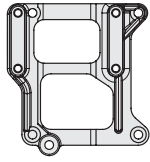
87203 x1
Air Filter Inner Mesh Sleeve
Innere Lufffilterhülse
エアフィルターインナーメッシュスリーブ



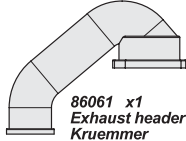
87203 x1
Air Filter Body
Lufffiltergehäuse
エアフィルターボディ



87203 x1
Air Filter Elbow
Lufffilterkrümmer
エアフィルターエルボー



86060 x1
Engine mount
Motorhalter
Support moteur
エンジンマウント



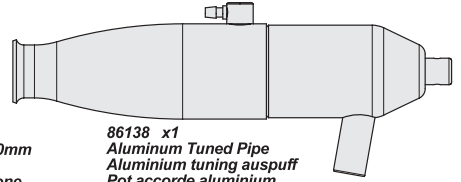
86061 x1
Exhaust header
Kruemmer
Pipe echappement
EXマニホールド



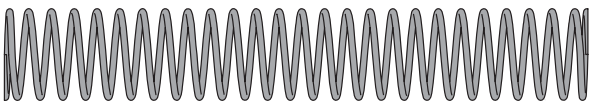
87049 x1
Shaped Exhaust Gasket
Auspuffdichtung
Joint sortie echappement
エキゾーストガスケット



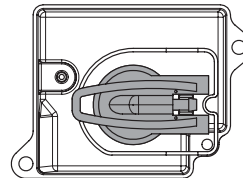
87040 x1
Silicone Exhaust Coupling 12x18x30mm
Silikon auspuffverbinder
Accouplement d'echappement silicone
マフラージョイント



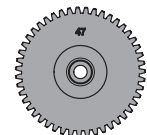
86138 x1
Aluminum Tuned Pipe
Aluminium tuning auspuff
Pot accorde aluminium
アルミチューンドマフラー



6749 x8
Shock Spring 14.4x117x1.4mm 26 Coils (Black)
Daempferfeder (Schw)
Ressort amort. (Noir)
ショックスプリング(ブラック)



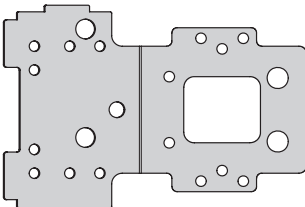
87149 x1
Racing Fuel Tank 160cc
Renntank
Reservoir competition
レーシングフューエルタンク



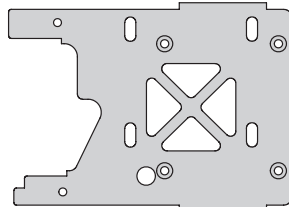
86806 x1
Spur Gear 47T
Hauptzahnrad 47 Zcloche
Couronne alleege 47Dents
スパーギヤ 47T



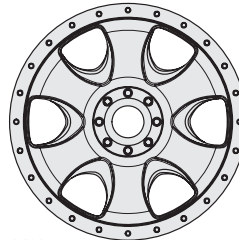
6154 x4
Nylon Strap
Kabelbinder
Collier nylon
ナイロンストラップ



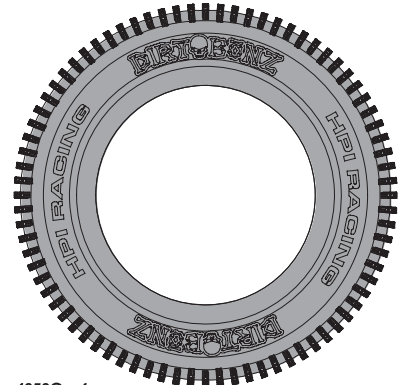
86067 x2
Bulkhead Lower Plate 2.5mm
Untere gehauseplatte
Support inferieur
バルクヘッドロアプレート



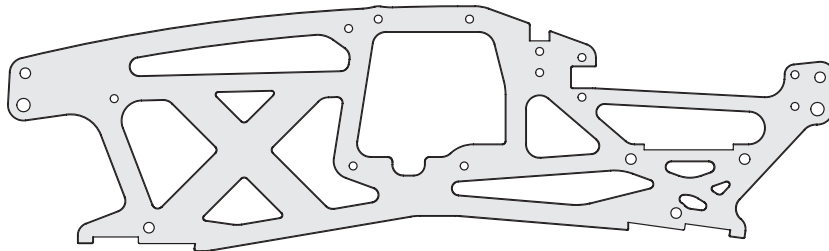
86069 x1
Engine Plate 3mm
Motorplatte
Platine moteur
エンジンプレート



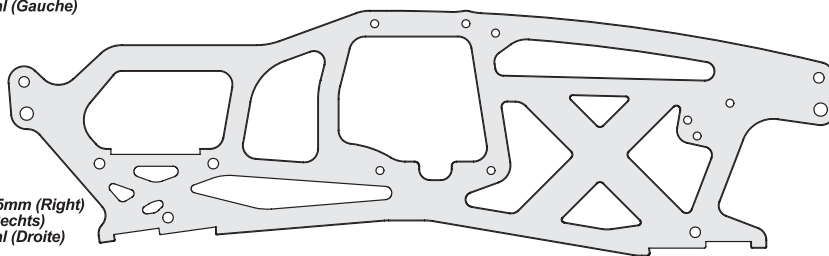
3192 x4
Warlock Wheel Chrome (83x56mm)
Warlock felge chrom
Jante blanche chrome
ウォーロックホイール クローム



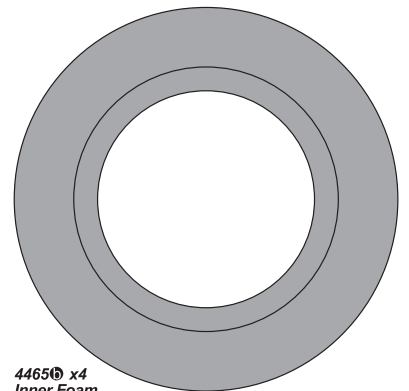
4852 x4
Dirt Bonz Tire S Compound (150x83mm/2pcs)
Dirt bonz reifen weiche Mischung
Pneus terre bonz gomme S
ダートボンズタイヤ Sコンパウンド



73961 x1
Main Chassis 2.5mm (Left)
Chassisplatte (Links)
Chassis principal (Gauche)
メインシャーシ (L)



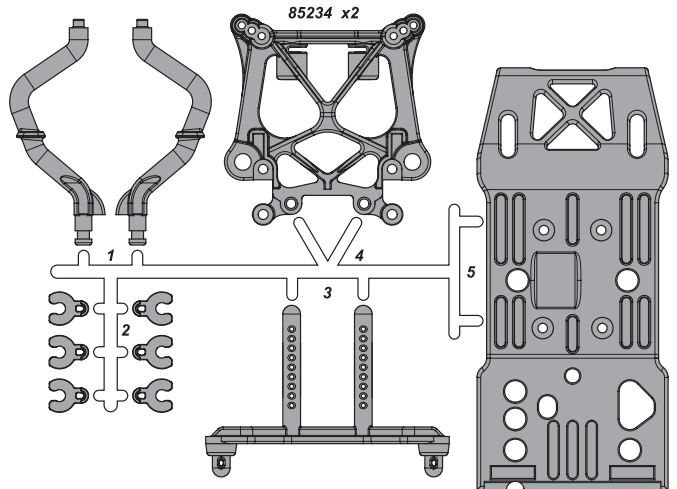
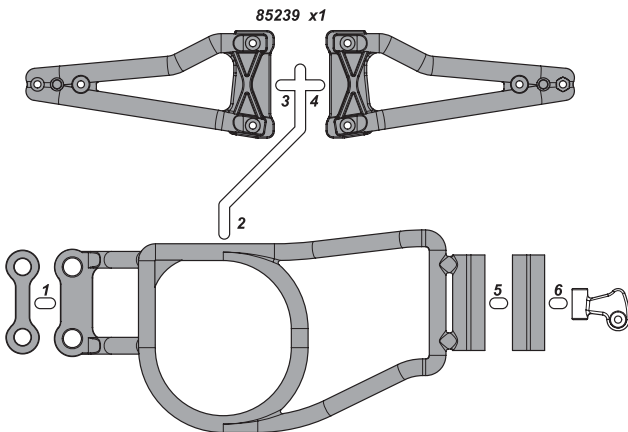
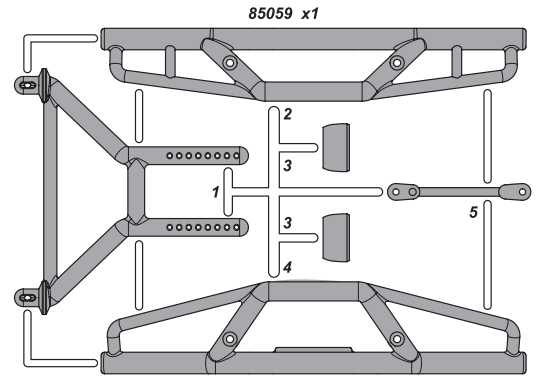
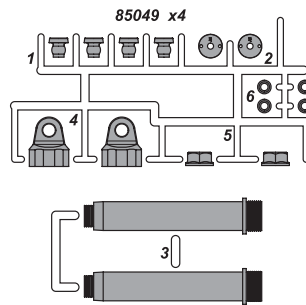
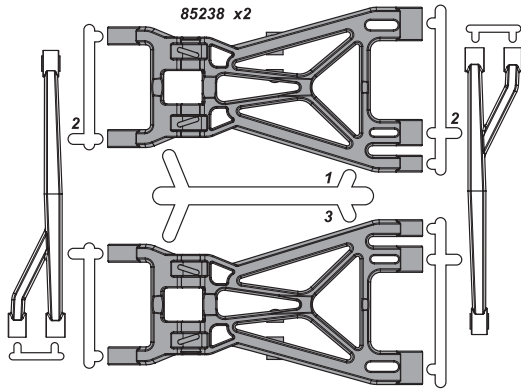
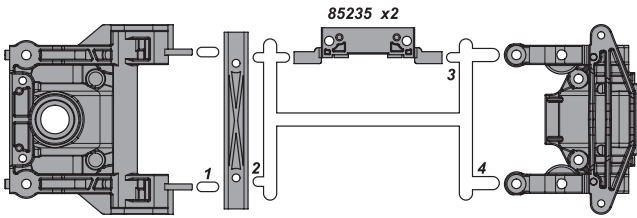
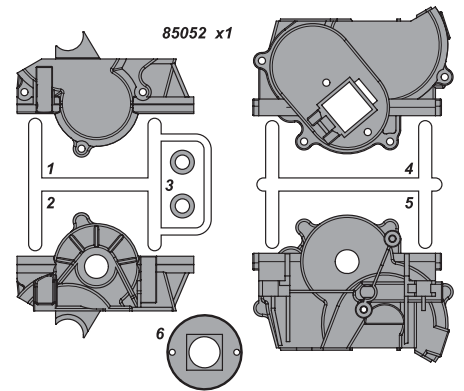
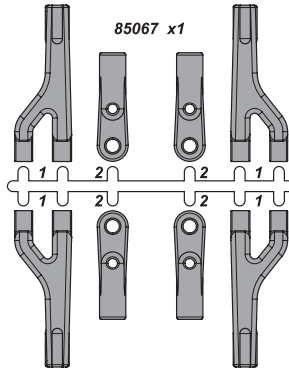
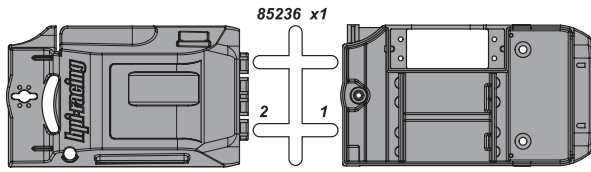
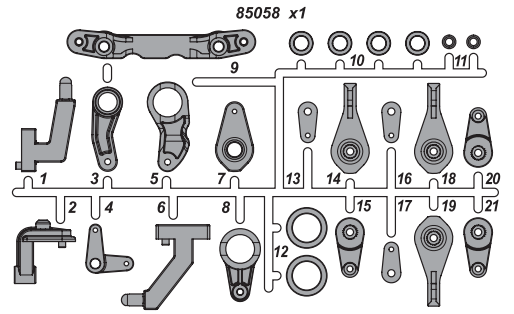
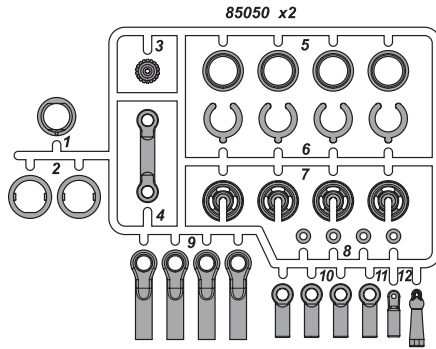
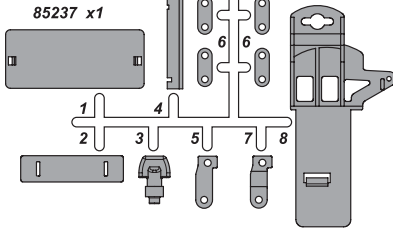
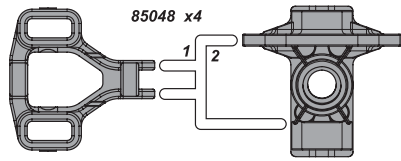
73962 x1
Main Chassis 2.5mm (Right)
Chassisplatte (Rechts)
Chassis principal (Droite)
メインシャーシ (R)



4465 x4
Inner Foam
Reifeneinlage
Mousse
インナーズボンジ



Z150 x1
Antenna Pipe Set
Antennenrohrset
Ensemble antenne
アンテナパイプセット

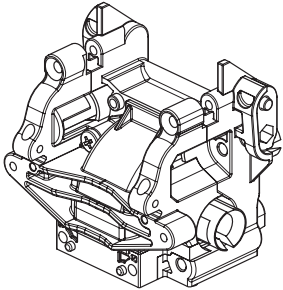


3 Assembly Instruction *le mode d'emploi pour l'assemblage* Montage Anleitung *シャーシの組み立て*

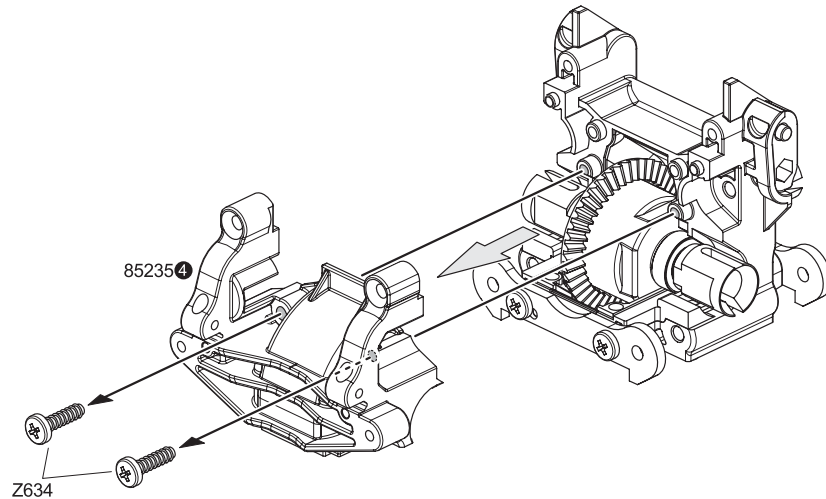
1

Gear Cover Removal *Retrait du carter d'engrenages*
Demontage des Getriebedeckels *ギアボックスカバーの取り外し*

2x *Make 2 2 fois*
2 Stück *2個作ります*



Gear Box (Assembled)
Getriebebox (montiert)
Boîtier d'engrenages (Assemble)
 ギアボックス(組立て済)



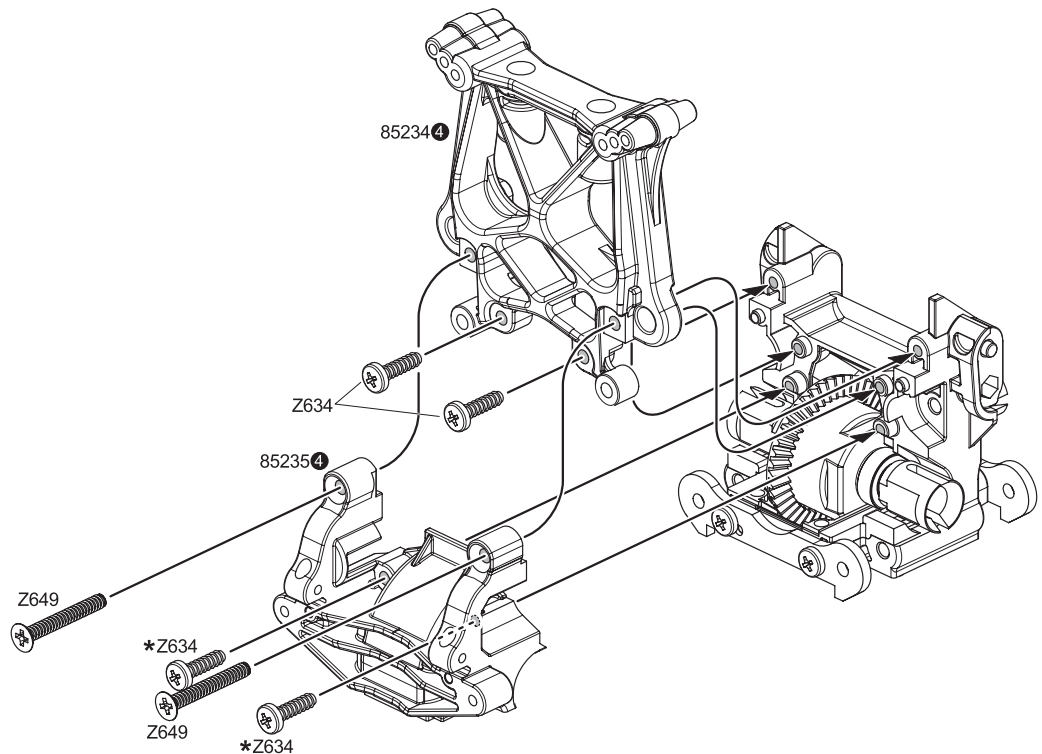
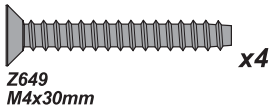
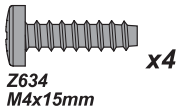
A

Open Bag A
Tüte A öffnen
Ouvrir le sachet A
 袋詰Aを使用します

2

Shock Tower Installation *Mise en place de la platine d'amortisseur*
Montage der Dämpferbrücken *ショックタワーの取り付け*

2x *Make 2 2 fois*
2 Stück *2個作ります*



*** Use screws from step 1.**
Verwenden Sie die Schrauben aus Schritt 1.
 ステップ1で外したネジを使用してください。

B

Open Bag B
Tüte B öffnen
Ouvrir le sachet B
袋詰Bを使用します

3

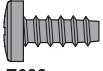
Bulkhead Lower Plate Installation
Einbau der unteren Differentialgehäuseplatte

Mise en place de la plaque inférieure de la paroi
バルクヘッドロアプレートの取り付け

2x Make 2 2 fois
2 Stück 2個作ります



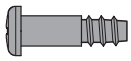
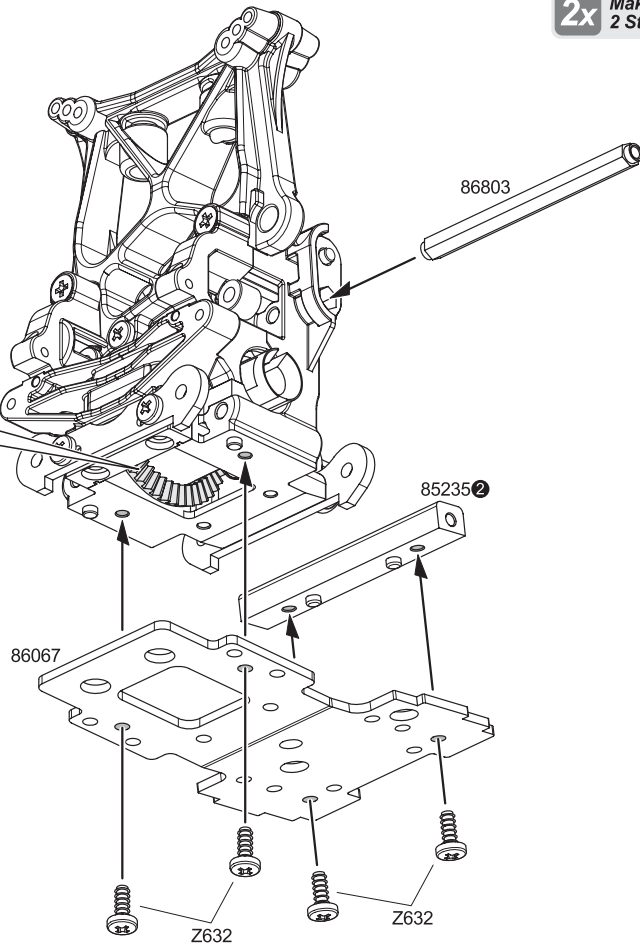
86803 x2



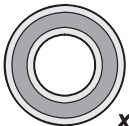
Z632 x8
M4x10mm



! Z164
Grease
Fett
Graisse
グリス



Z288 x8
M4x20mm



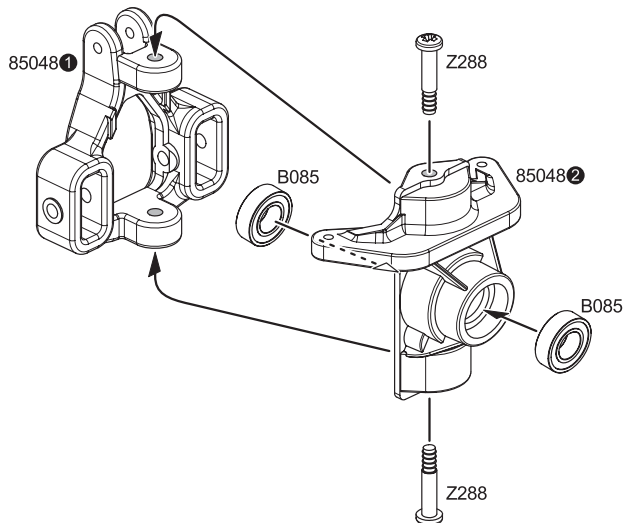
B085 x8
8x16x5mm

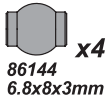
4

Hub Carrier Assembly
Montage der Radaufhängung

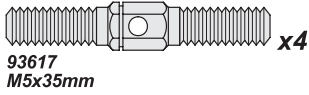
Montage du porte moyeu
ハブキャリアの組み立て

4x Make 4 4 fois
4 Stück 4個作ります





x4
86144
6.8x8x3mm



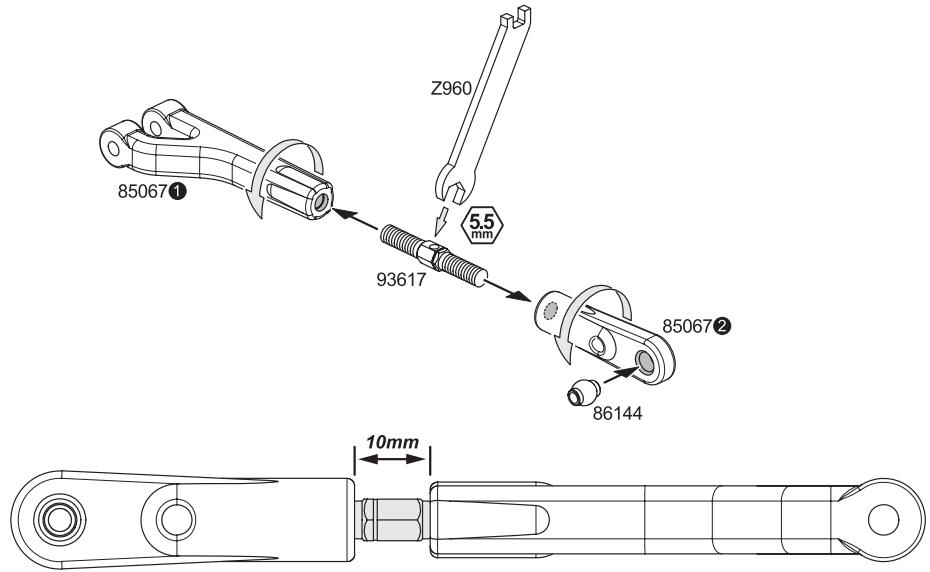
x4
93617
M5x35mm

5

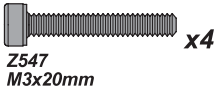
Upper Arm Assembly
Montage der oberen Querlenker

Montage du bras supérieur
アッパーアームの組み立て

4x Make 4 4 fois
4 Stück 4個作ります



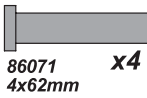
x4
Z243
E-3



x4
Z547
M3x20mm



x4
Z663
M3



x4
86071
4x62mm

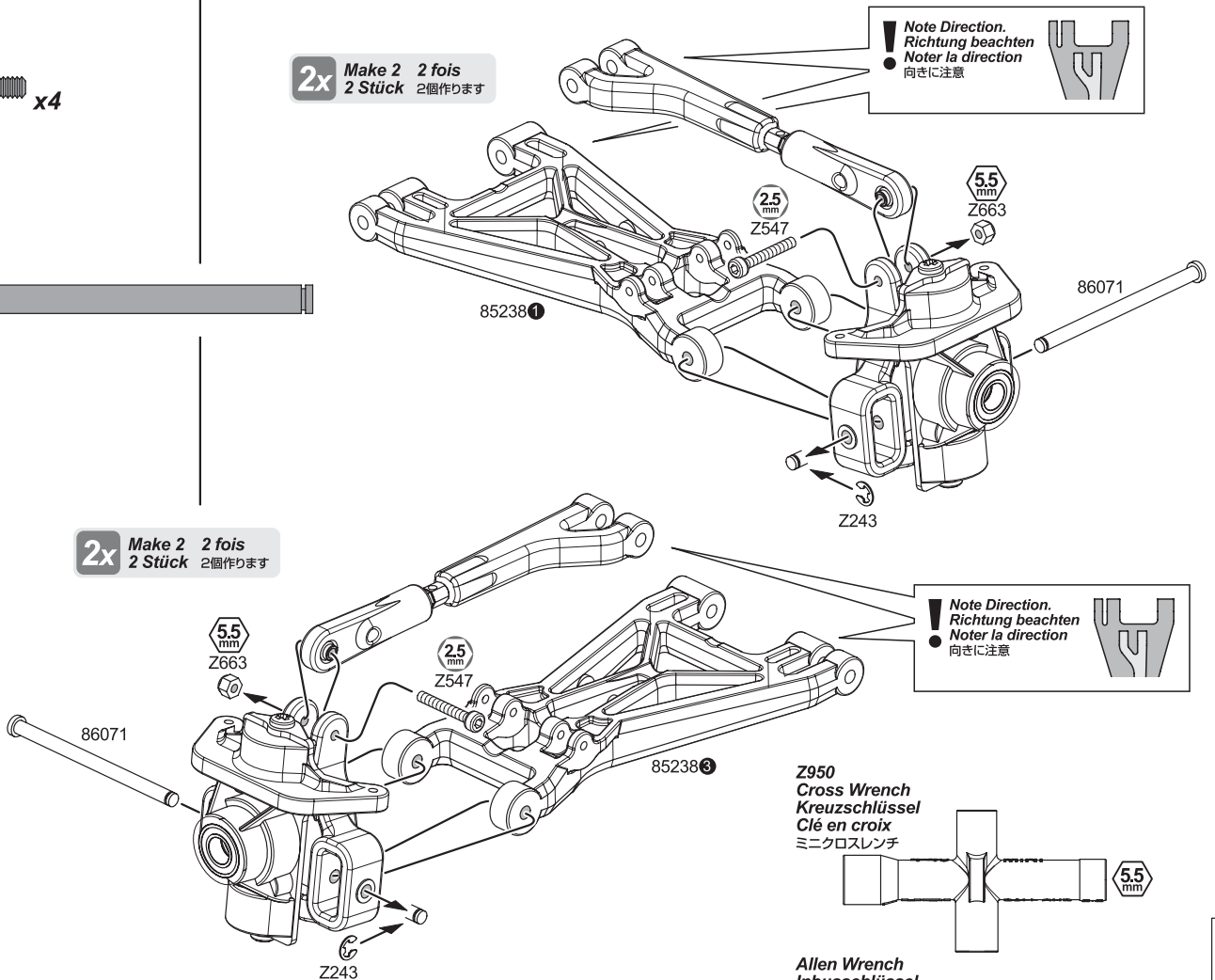
6

Suspension Assembly
Montage der Aufhängung

Montage de la suspension
サスペンションアームの組み立て

2x Make 2 2 fois
2 Stück 2個作ります

2x Make 2 2 fois
2 Stück 2個作ります



Z950
Cross Wrench
Kreuzschlüssel
Clé en croix
ミニクロスレンチ



Allen Wrench
Inbusschlüssel
Clé Allen
六角レンチ

Z903 2.5mm



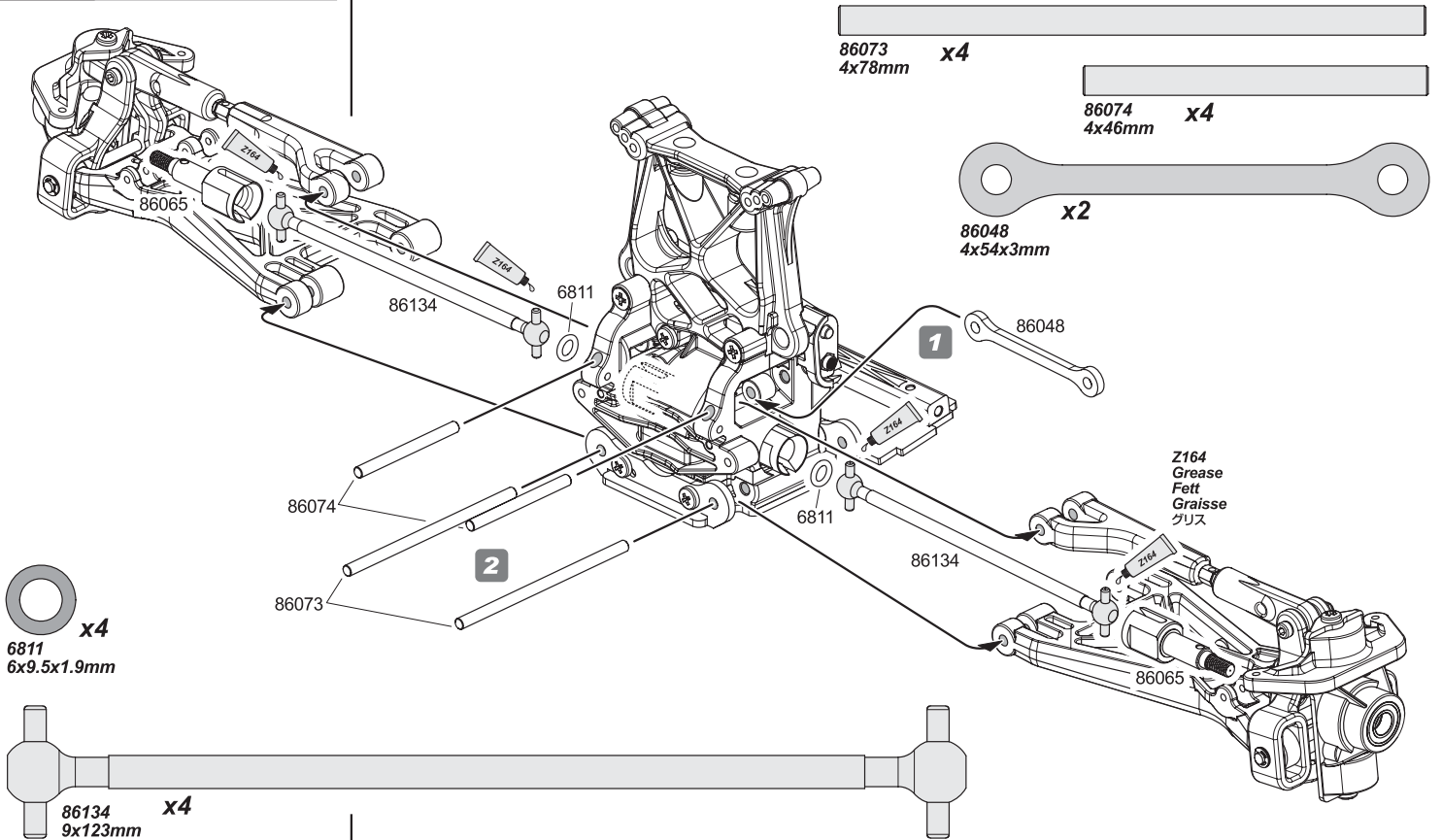
C

Open Bag C
Tüte C öffnen
Ouvrir le sachet C
袋詰Cを使用します

7

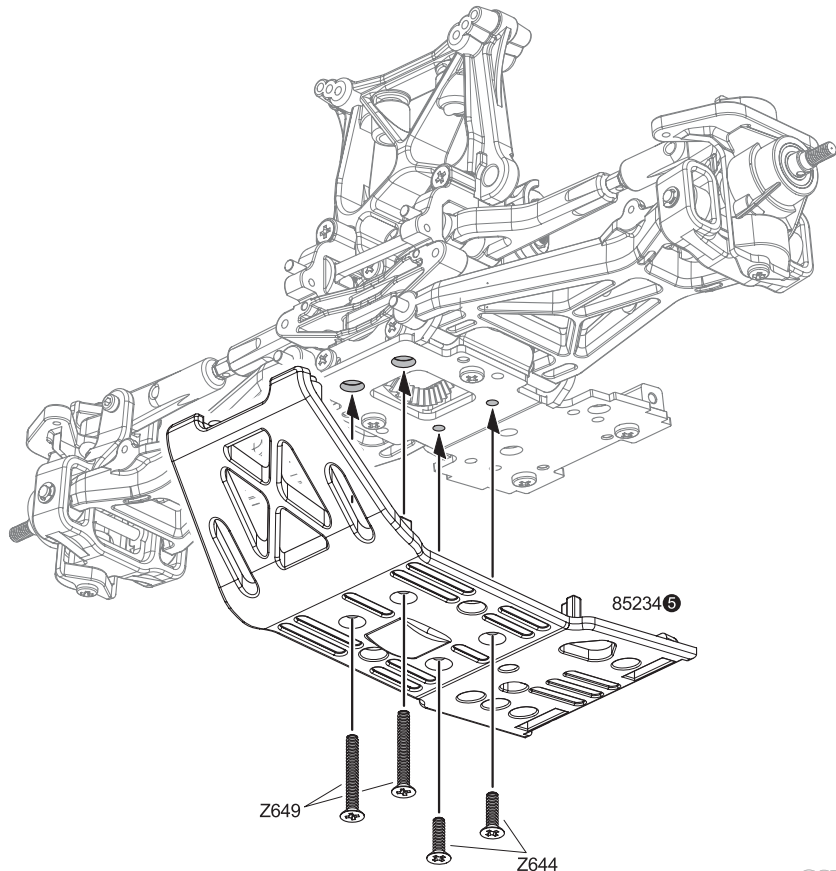
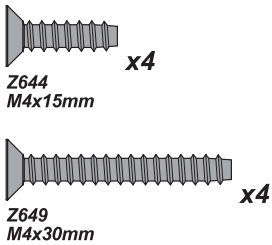
Suspension Installation Mise en place de la suspension
Anbau der Aufhängung サスペンションの取り付け

2x Make 2 2 fois
2 Stück 2個作ります

**8**

Bumper Plate Installation Mise en place de la plaque de pare-chocs
Montage des Rammers バンパープレートの取り付け

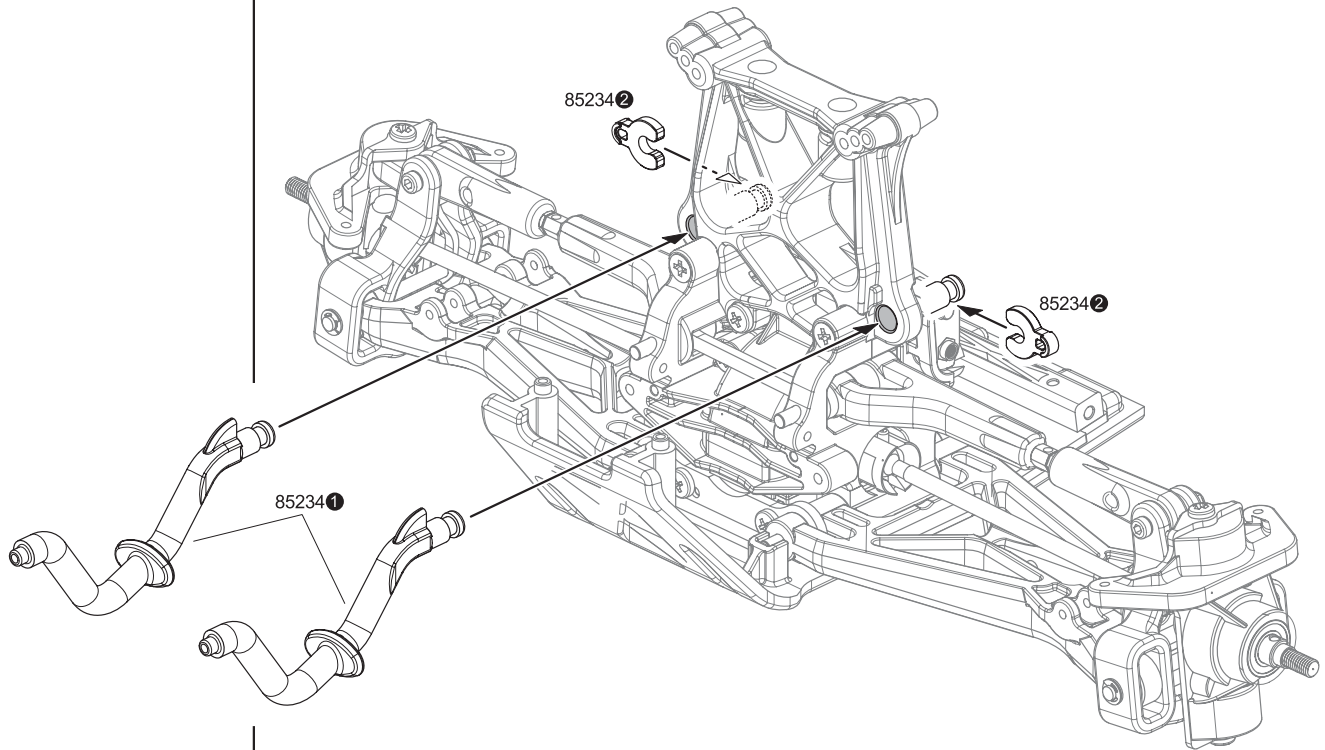
2x Make 2 2 fois
2 Stück 2個作ります



9

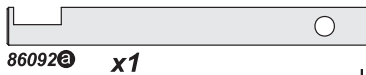
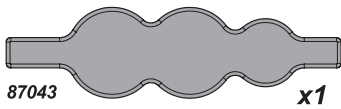
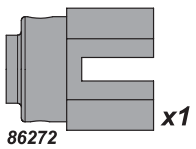
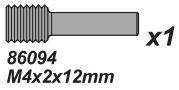
Bumper Support Installation *Mise en place du support de pare-chocs*
Montage der Rammerstrebe バンパーサポートの取り付け

2x Make 2 2 fois
2 Stück 2個作ります



D

Open Bag D
Tüte D öffnen
Ouvrir le sachet D
袋詰め口を使用します



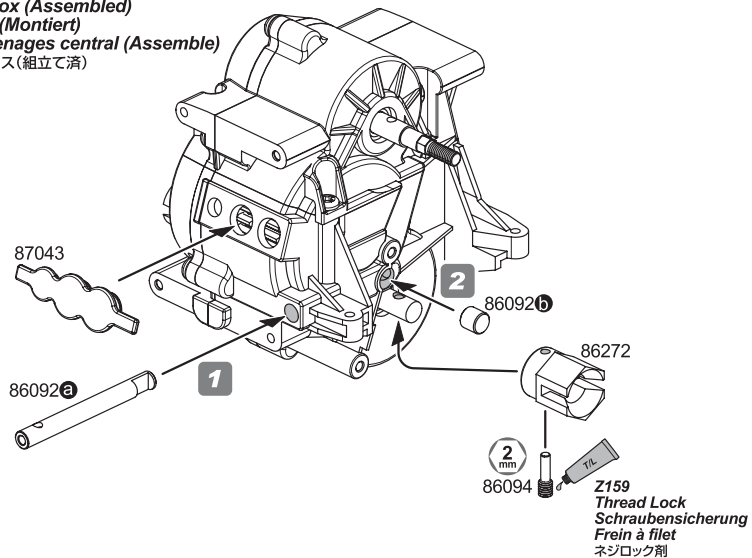
10

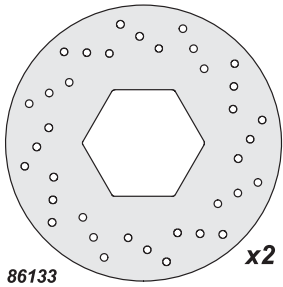
Brake Hub Installation *Mise en place du moyeu de frein*
Einbau der Bremshalterung ブレーキハブの取り付け

Allen Wrench
Inbusschlüssel
Clé Allen
六角レンチ

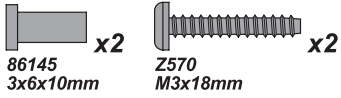
2 mm Z904 2.0mm

Center Gear Box (Assembled)
Mittelgetriebe (Montiert)
Boîtier d'engrenages central (Assemble)
センターギアボックス(組立て済)

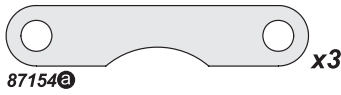




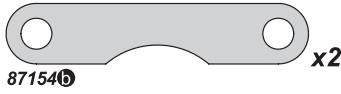
86133 x2



86145 x2
3x6x10mm Z570 x2
M3x18mm



87154a x3

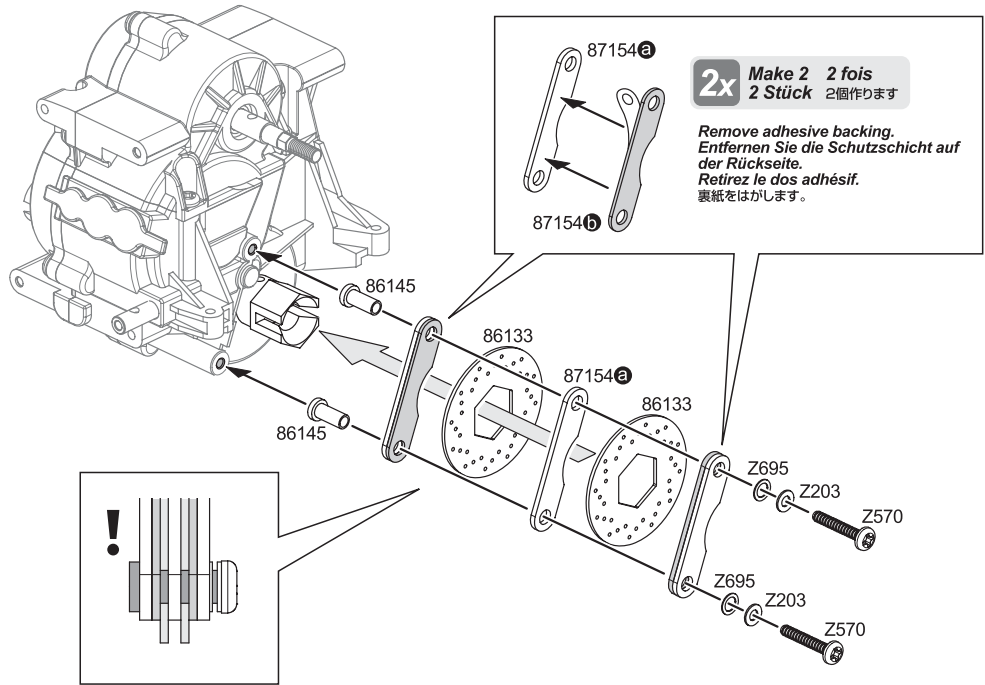


87154b x2



Z203 x2 M3x6x0.5mm Z695 x2 M4x6x0.3mm

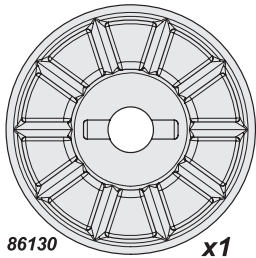
11 Brake Installation *Mise en place du frein* Einbau der Bremse *ブレーキの取り付け*



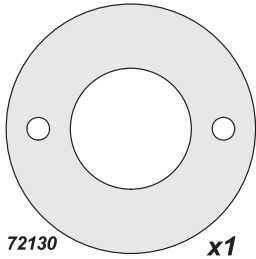
2x Make 2 2 fois
2 Stück 2個作ります

Remove adhesive backing.
Entfernen Sie die Schutzschicht auf der Rückseite.
Retirez le dos adhésif.
裏紙をはがします。

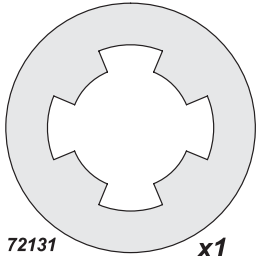
12 Spur Gear Installation *Mise en place de la couronne* Montage des Hauptzahnrad *スパーギアの取り付け*



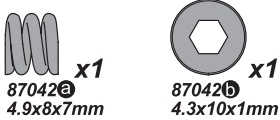
86130 x1



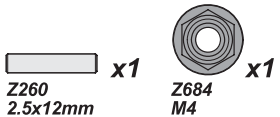
72130 x1



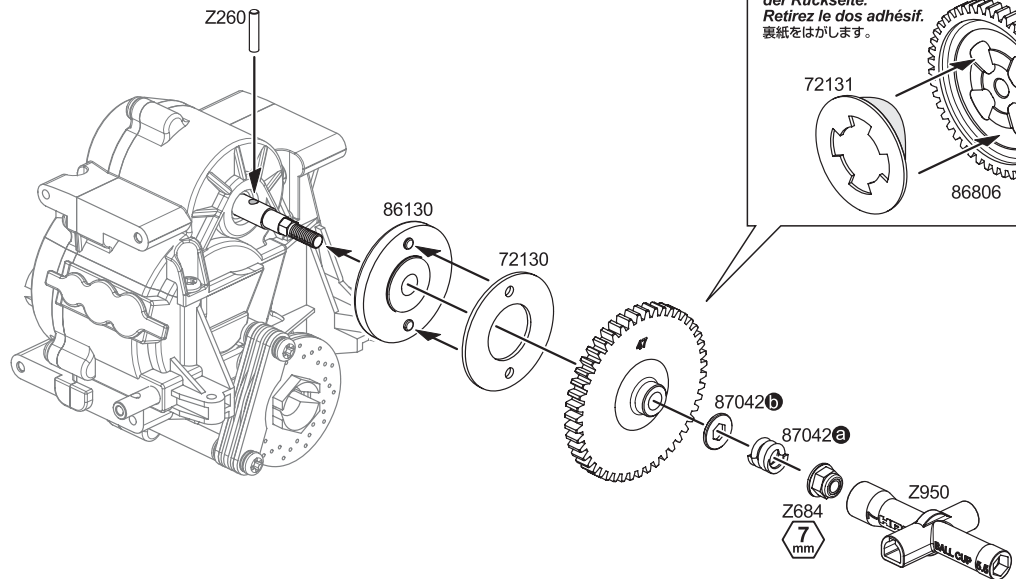
72131 x1



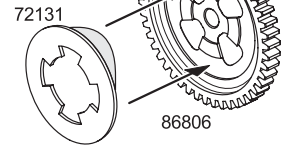
87042a x1 4.9x8x7mm 87042b x1 4.3x10x1mm



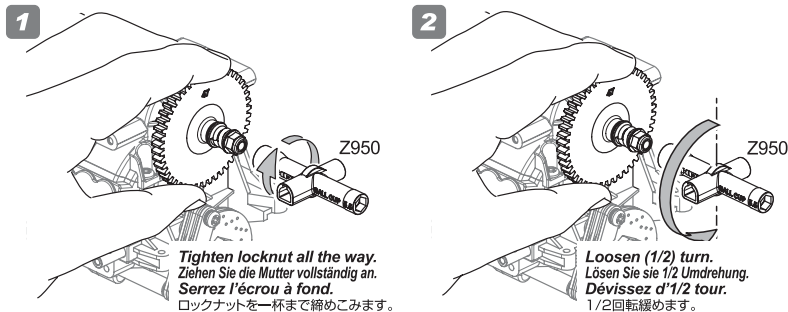
Z260 x1 2.5x12mm Z684 x1 M4



Remove adhesive backing.
Entfernen Sie die Schutzschicht auf der Rückseite.
Retirez le dos adhésif.
裏紙をはがします。



Adjusting the Slipper Clutch *Réglage de l'embrayage* Einstellen des Slippers *スリッパークラッチの調整*



1
Tighten locknut all the way.
Ziehen Sie die Mutter vollständig an.
Serrez l'écrou à fond.
ロックナットを一掃まで締めこみます。

2
Loosen (1/2) turn.
Lösen Sie sie 1/2 Umdrehung.
Dévissez d'1/2 tour.
1/2回転緩めます。

After running, if slipper clutch is too loose, tighten 1/4 turn.
走行後スリッパがずべるような場合は1/4回転づつロックナットを締めこんでください。


E


Open Bag E
Tüte E öffnen
Ouvrir le sachet E
袋詰Eを使用します

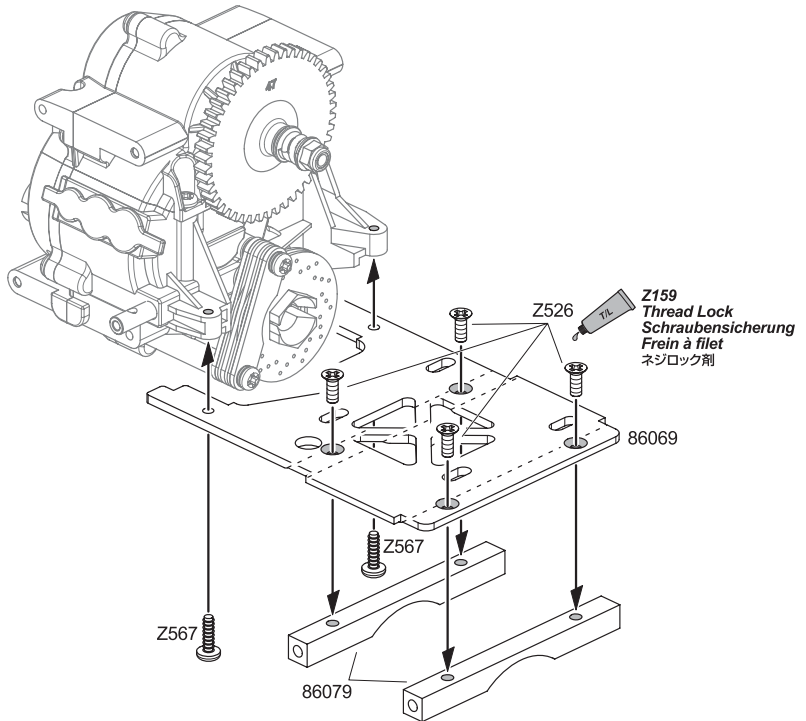
13

Engine Plate Installation Mise en place de la plaque moteur
Einbau der Motorplatte エンジンプレートの取り付け

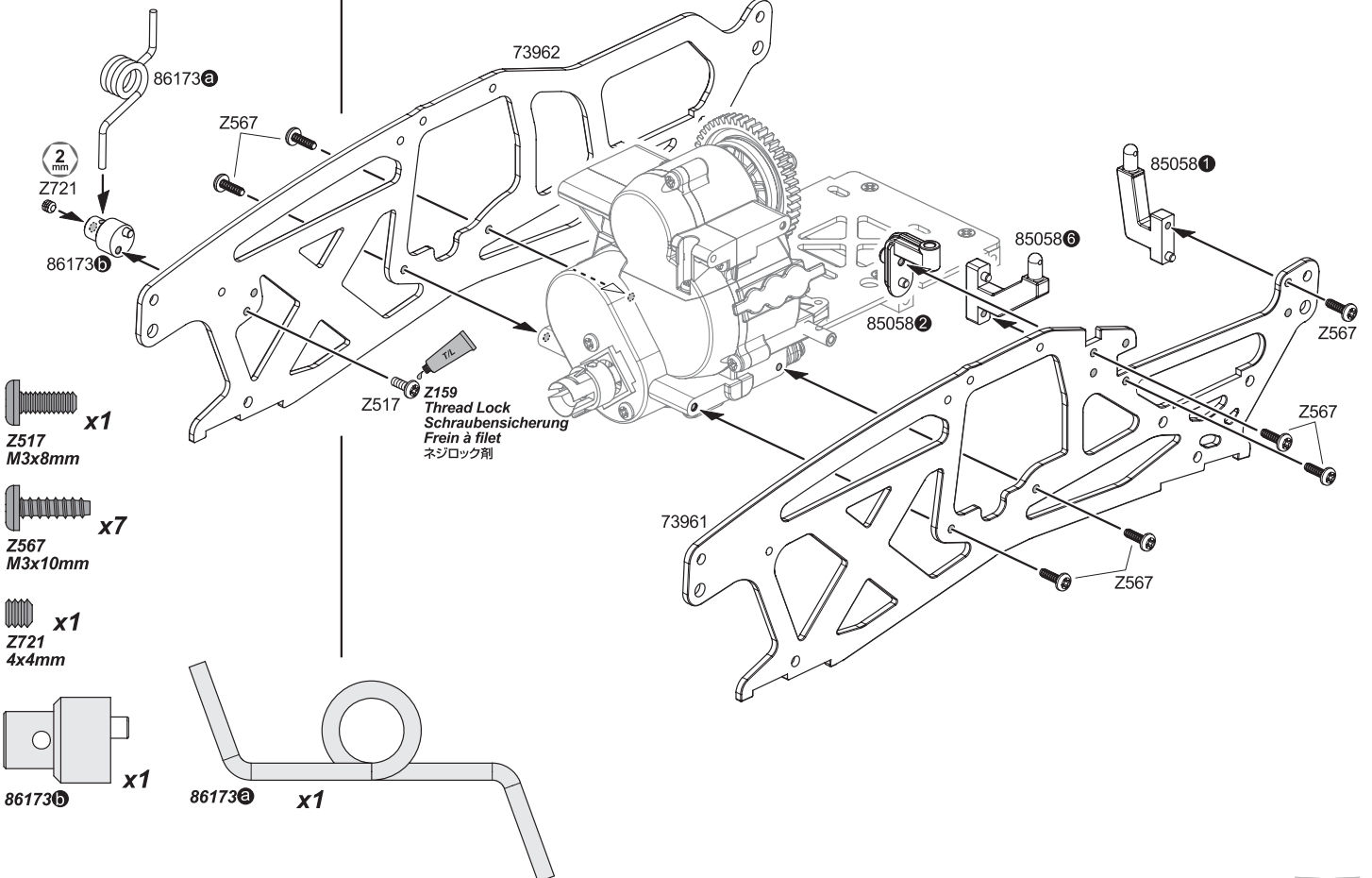
86079
7x7x74mm x2


 x4
Z526
M3x8mm


 x2
Z567
M3x10mm

**14**

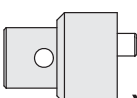
Chassis Assembly Montage du châssis
Chassis Montage シャーシの組み立て

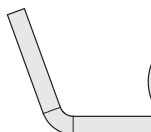


 x1
Z517
M3x8mm

 x7
Z567
M3x10mm

 x1
Z721
4x4mm

 x1
86173c

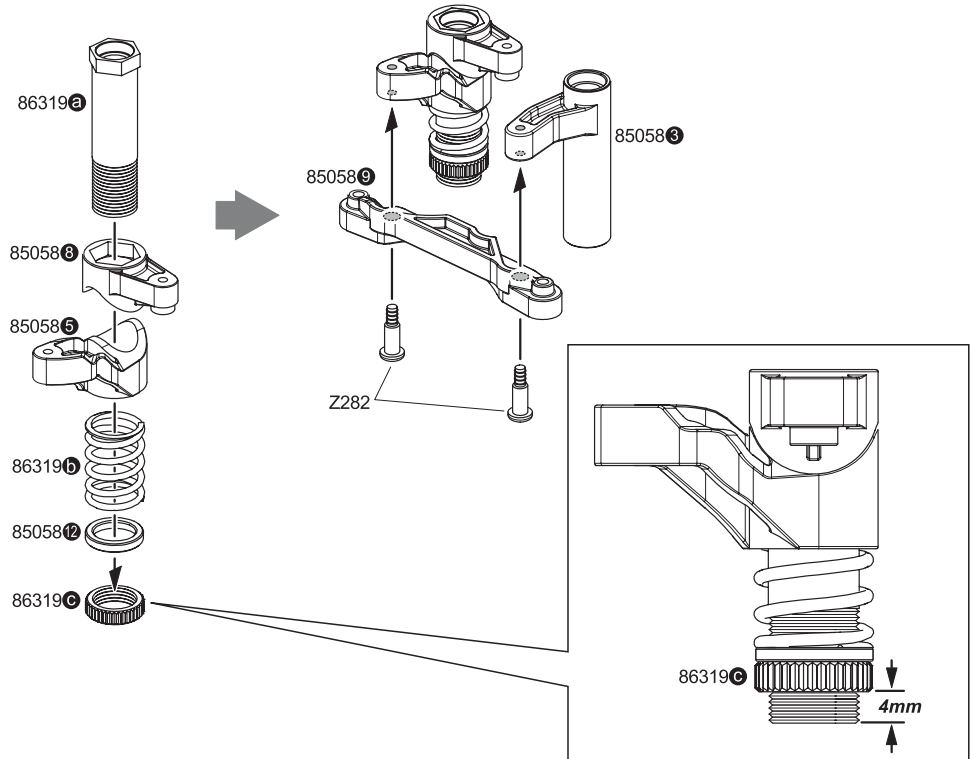
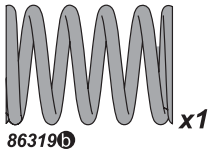
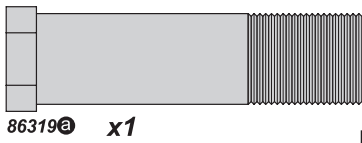
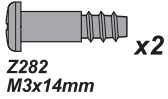
 x1
86173a

F

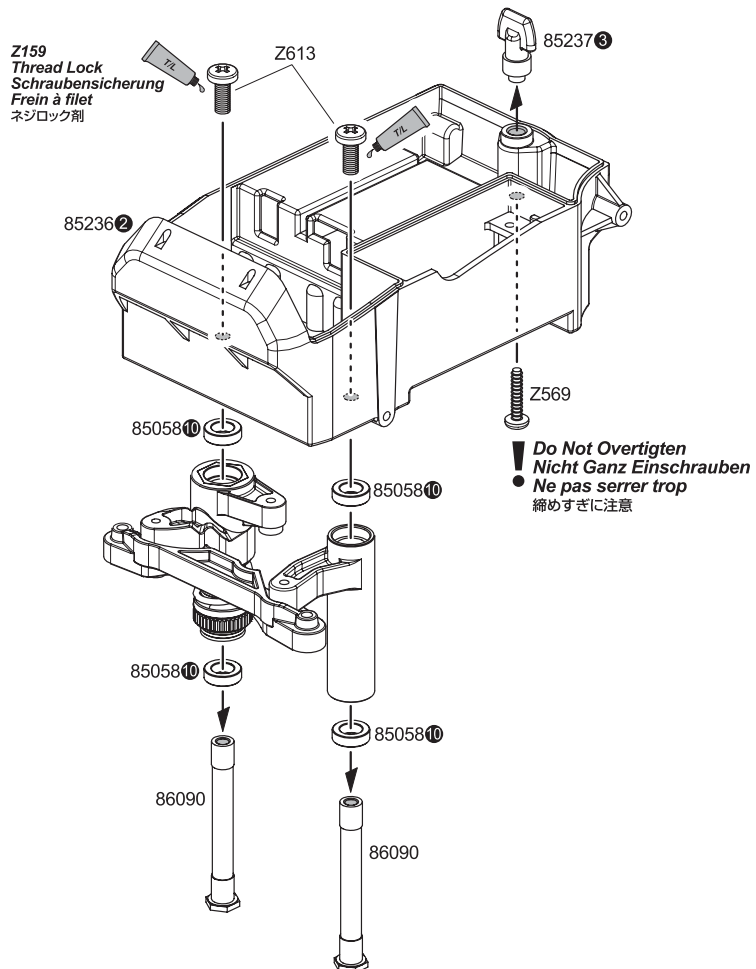
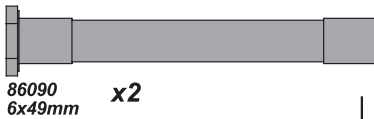
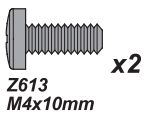
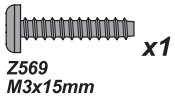
Open Bag F
Tüte F öffnen
Ouvrir le sachet F
袋詰Fを使用します

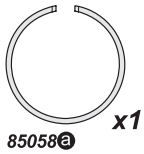
15

Steering Linkage Assembly Montage de la tringlerie de direction
Montage des Lenkgestänges ステアリングリンケージの組み立て

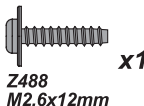
**16**

Steering Linkage Installation Mise en place de la tringlerie de direction
Einbau des Lenkgestänges ステアリングリンケージの取り付け





85058a x1

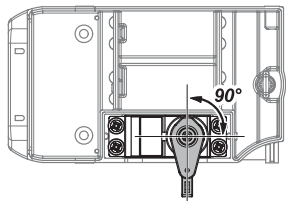


Z488 x1
M2.6x12mm

Z561 x5
M3x10mm

17 Throttle Servo Installation *Mise en place du servo d'accélérateur* Einbau des Gasservos *スロットルサーボの取り付け*

- 8505819 *Airtronics / JR / KO / Sanwa*
23 サンワ
- 8505818 *Hitec*
24 ハイテック
- 8505814 *Futaba / HPI SF*
25 フタバ



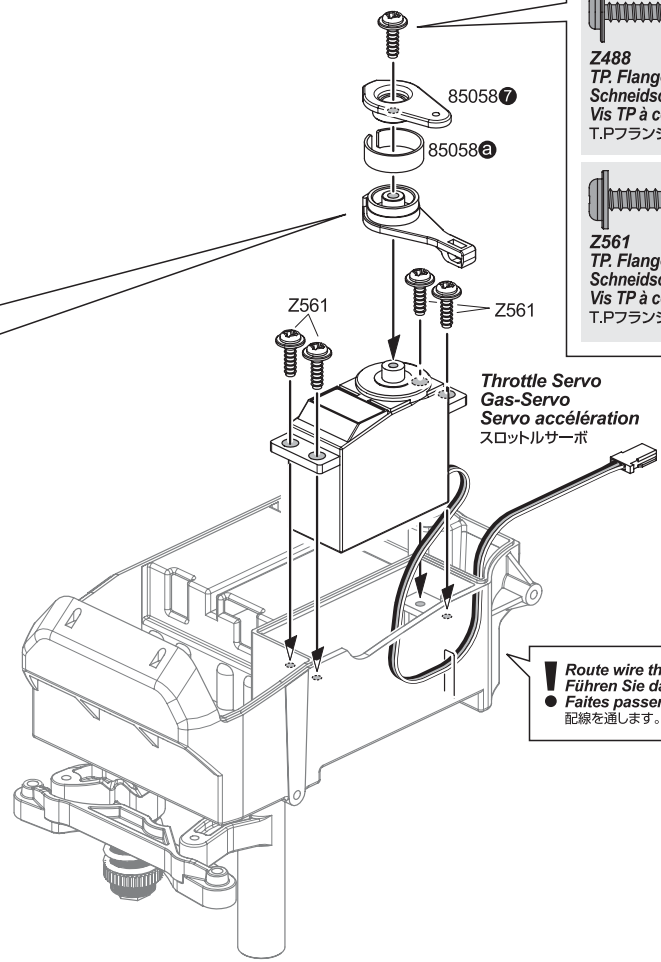
When the power is on, the servo horn should be in the neutral position as shown in the picture.

Bei eingeschalteter RC-Anlage sollte sich das Servo in der Neutralposition, wie hier gezeigt, befinden.

Quand le contact est mis, le bras de servo devrait être en position neutre comme indiqué sur le schéma.

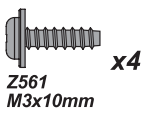
サーボがニュートラルの時に、サーボホーンが図のようになるように調節してください。

- Hitec / Futaba / HPI SF*
ハイテック / フタバ
Z488
TP. Flanged Screw M2.6x12mm
Schneidschraube mit Flansch
Vis TP à collerette
T.Pフランジスクリュー
- Airtronics / JR / KO / Sanwa*
サンワ
Z561
TP. Flanged Screw M3x10mm
Schneidschraube mit Flansch
Vis TP à collerette
T.Pフランジスクリュー



Throttle Servo
Gas-Servo
Servo accélération
スロットルサーボ

Route wire through the hole.
Führen Sie das Kabel durch das Loch.
Faites passer le câble par l'orifice.
配線を通します。

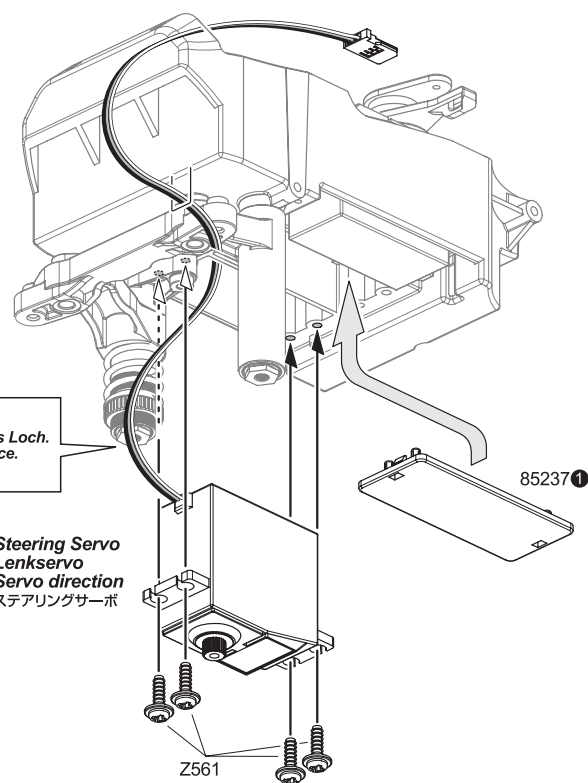


Z561 x4
M3x10mm

18 Steering Servo Installation *Mise en place du servo de direction* Einbau des Lenkservos *ステアリングサーボの取り付け*

Route wire through the hole.
Führen Sie das Kabel durch das Loch.
Faites passer le câble par l'orifice.
配線を通します。

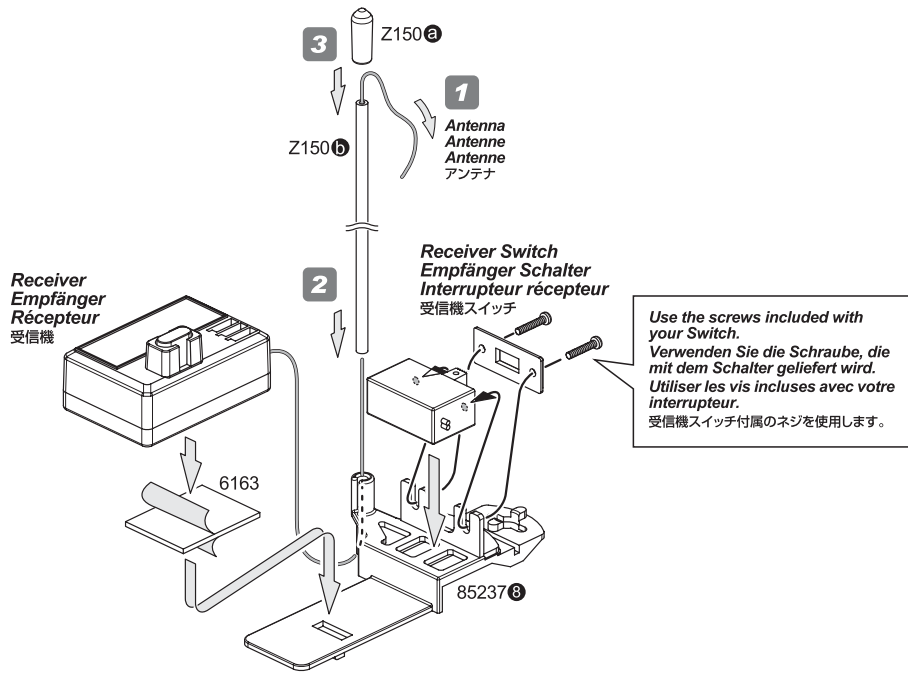
Steering Servo
Lenkservo
Servo direction
ステアリングサーボ



85237 1

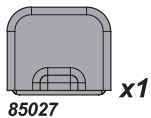
19

Radio Box Assembly Montage du casier radio
Einbau der Elektronikbox メカボックスの組み立て

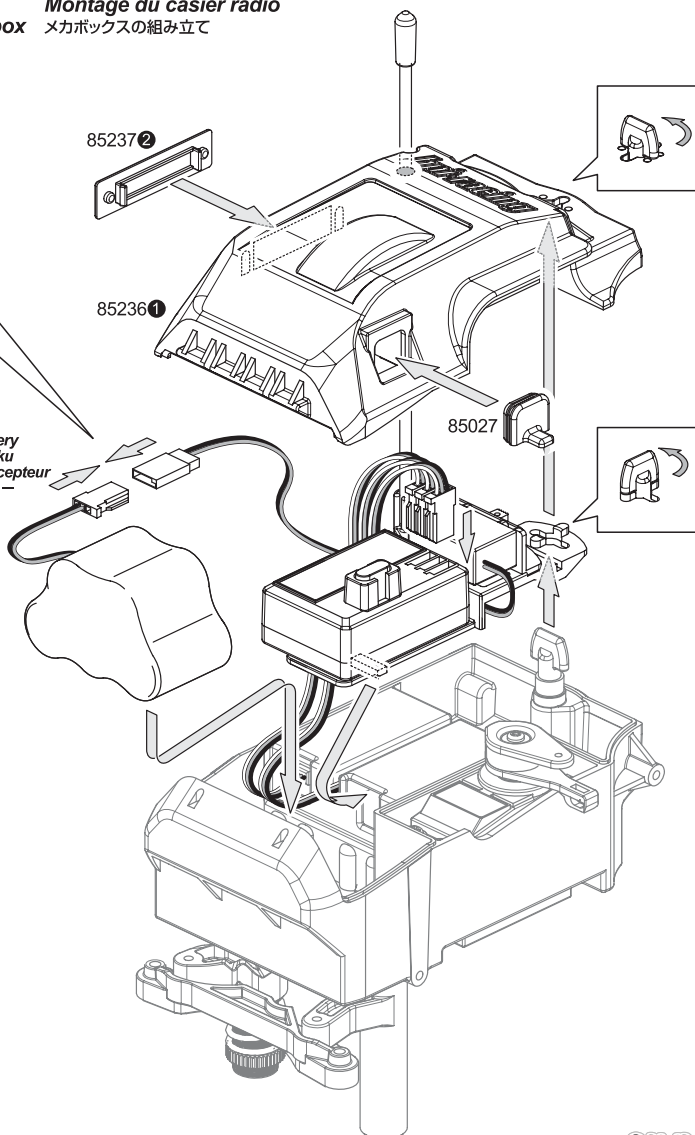


20

Radio Box Assembly Montage du casier radio
Einbau der Elektronikbox メカボックスの組み立て



Refer to your radio's owners manual for details on proper setup.
● Bezüglich der Einstellung Ihres Senders nehmen Sie ggf. die dazugehörige Bedienungsanleitung zur Hilfe.
Se reporter au manuel de votre radio pour des instructions détaillées.
お手持ちの送受信機の取り扱い説明書を参照に配線してください。



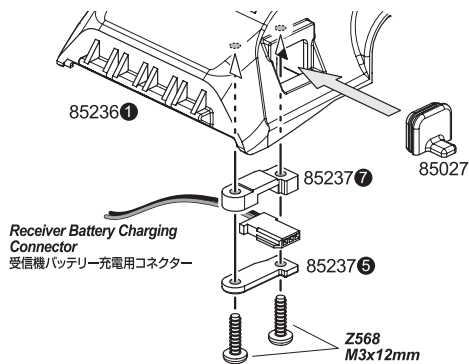
Option
Optional

Option
オプション

If receiver has a battery charging connector, you can install it in the radio box cover for easier access when charging.

Wenn der Empfänger einen Ladeanschluss hat, können Sie diesen in den Deckel der Elektronikbox montieren, um ihn beim Laden leichter zu erreichen.

受信機バッテリー充電コネクター付き受信機スイッチを取り付けると受信機バッテリーの充電が簡単に行えます。

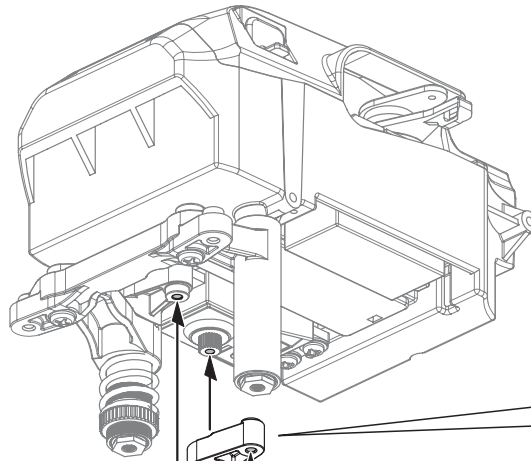


x1
Z481
M2.6x8mm

x1
Z567
M3x10mm

x2
Z569
M3x15mm

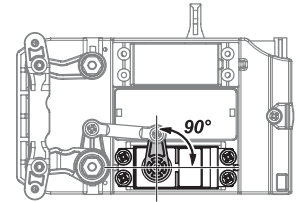
21 **Steering Servo Linkage Installation** **Montage de la tringlerie du servo de direction**
Einbau der Lenkservoanlektung ステアリングサーボリンクエージの取り付け



85058 ④ Airtronics / JR / KO / Sanwa
23 サンワ

85058 ⑩ Hitec
24 ハイテック

85058 ⑮ Futaba / HPI SF
25 フタバ



When the power is on, the servo horn should be in the neutral position as shown in the picture.

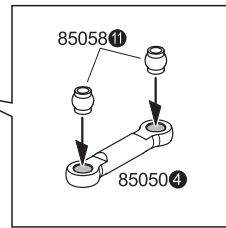
Bei eingeschalteter RC-Anlage sollte sich das Servo in der Neutralposition, wie hier gezeigt, befinden.

Quand le contact est mis, le bras de servo devrait être en position neutre comme indiqué sur le schéma.

サーボがニュートラルの時に、サーボホーンが図のようになるように調節してください。

Hitec / Futaba / HPI SF
ハイテック / フタバ
Z481
TP. Binder Head Screw M2.6x8mm
Flachkopfschneidschraube
Vis TP. Tôle tête plate
T.P. バインドスクリュー

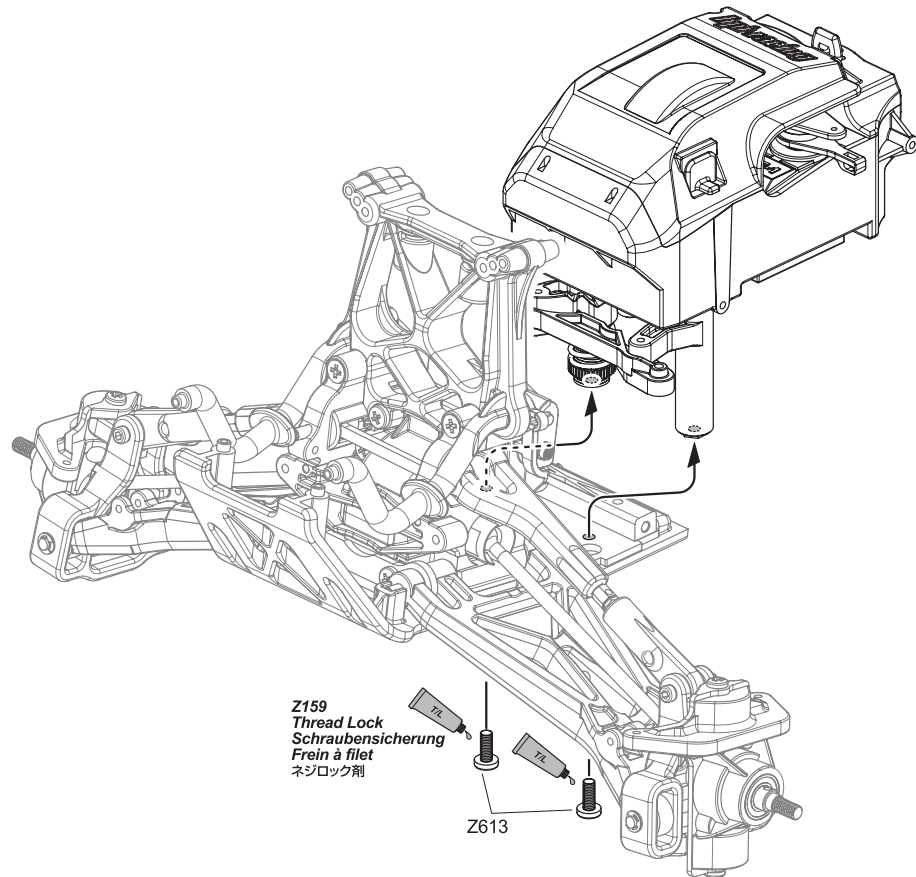
Airtronics / JR / KO / Sanwa
サンワ
Z567
TP. Binder Head Screw M3x10mm
Flachkopfschneidschraube
Vis TP. Tôle tête plate
T.P. バインドスクリュー



Z569

x2
Z613
M4x10mm

22 **Radio Box Installation** **Mise en place du casier radio**
Einbau des Elektronikbox メカボックスの取り付け



Z159
Thread Lock
Schraubensicherung
Frein à filet
ネジロック剤

Z613


G


Open Bag G
Tüte G öffnen
Ouvrir le sachet G
袋詰Gを使用します


23

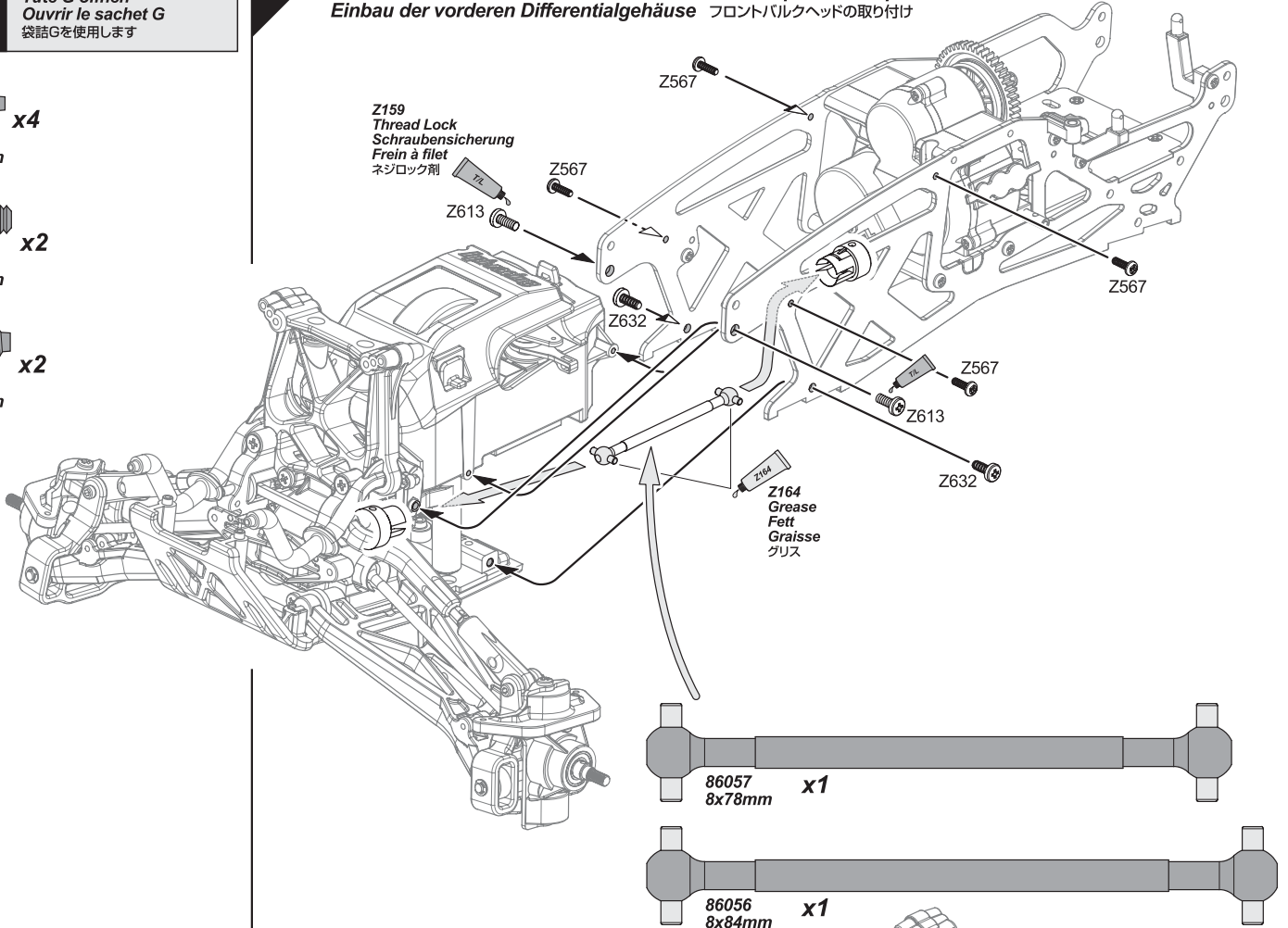
Front Bulk Head Installation
Einbau der vorderen Differentialgehäuse

Mise en place de la paroi avant
フロントバルクヘッドの取り付け

 **x4**
Z567
M3x10mm


 **x2**
Z613
M4x10mm


 **x2**
Z632
M4x10mm

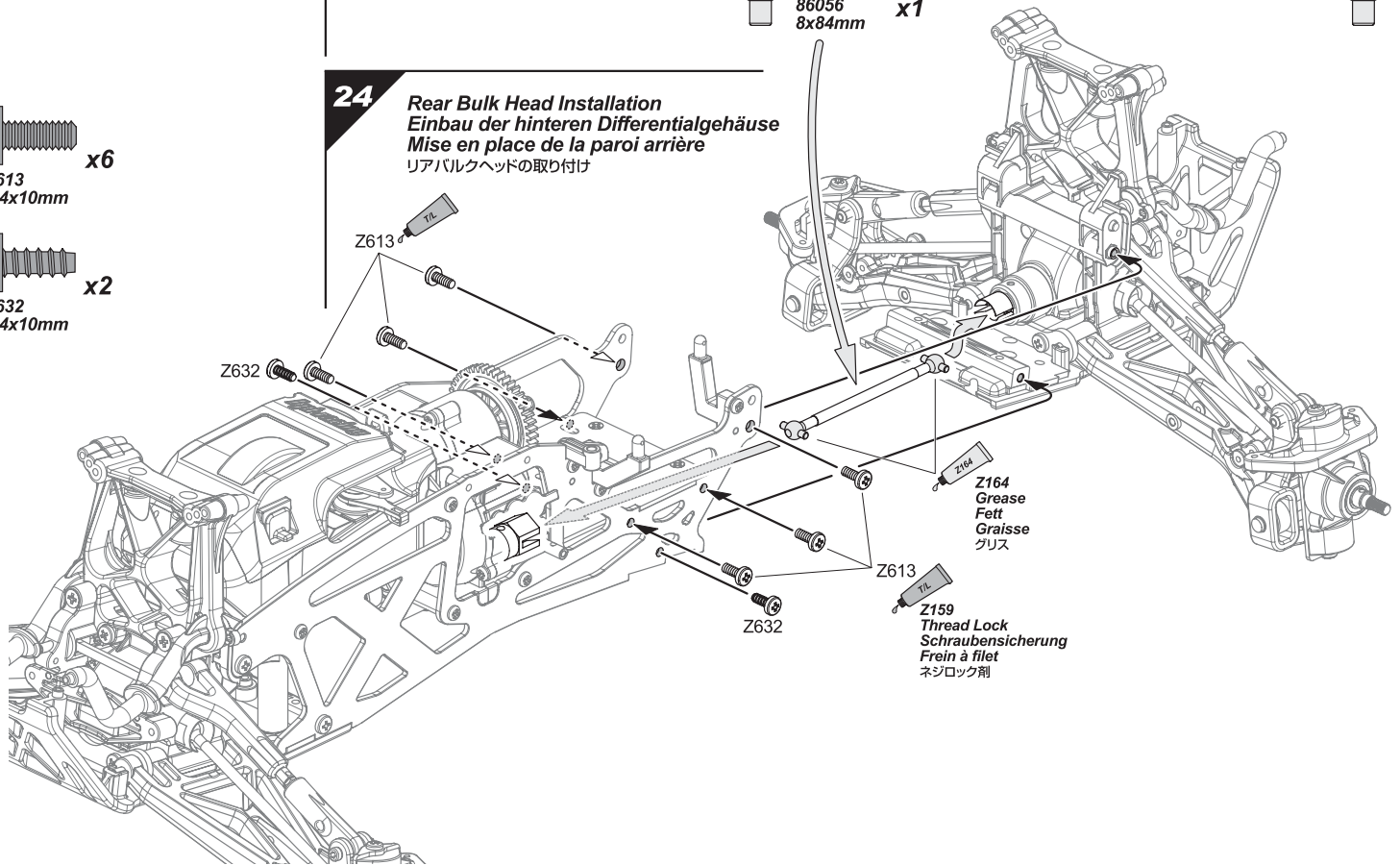
**24**

Rear Bulk Head Installation
Einbau der hinteren Differentialgehäuse
リアバルクヘッドの取り付け

Mise en place de la paroi arrière
リアバルクヘッドの取り付け

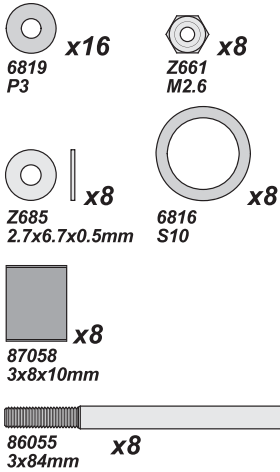
 **x6**
Z613
M4x10mm

 **x2**
Z632
M4x10mm



H

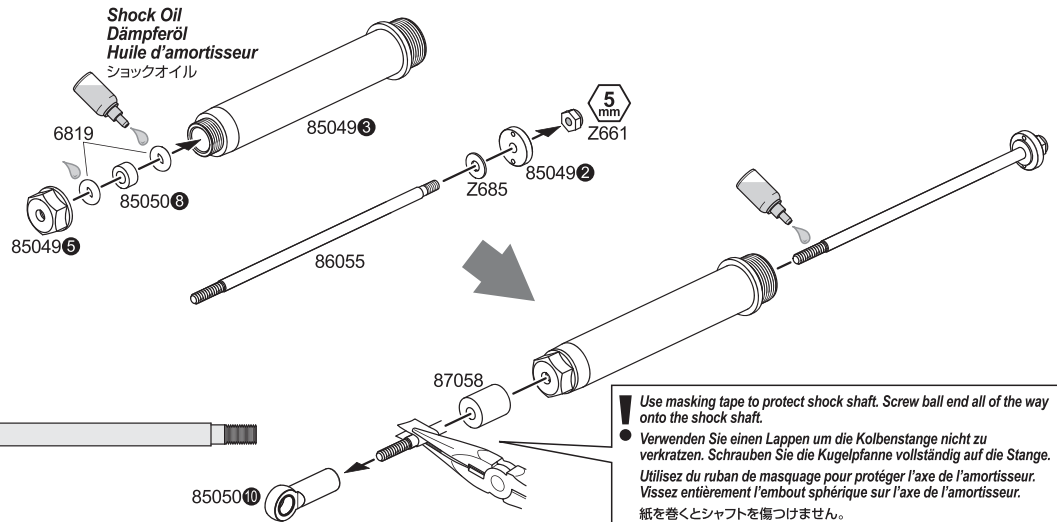
Open Bag H
Tüte H öffnen
Ouvrir le sachet H
袋詰Hを使用します

**25**

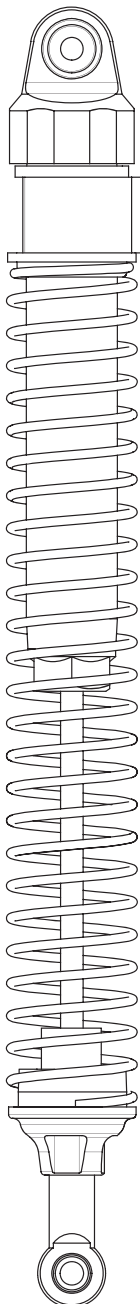
Shock Parts Assembly
Vorbereiten der Dämpfermontage

Montage des pièces de l'amortisseur
ショックパーツの組み立て

8x Make 8 8 fois
8 Stück 8個作ります



Use masking tape to protect shock shaft. Screw ball end all of the way onto the shock shaft.
Verwenden Sie einen Lappen um die Kolbenstange nicht zu verkratzen. Schrauben Sie die Kugelpfanne vollständig auf die Stange.
Utilisez du ruban de masquage pour protéger l'axe de l'amortisseur. Vissez entièrement l'embout sphérique sur l'axe de l'amortisseur.
紙を巻くとシャフトを傷つけません。



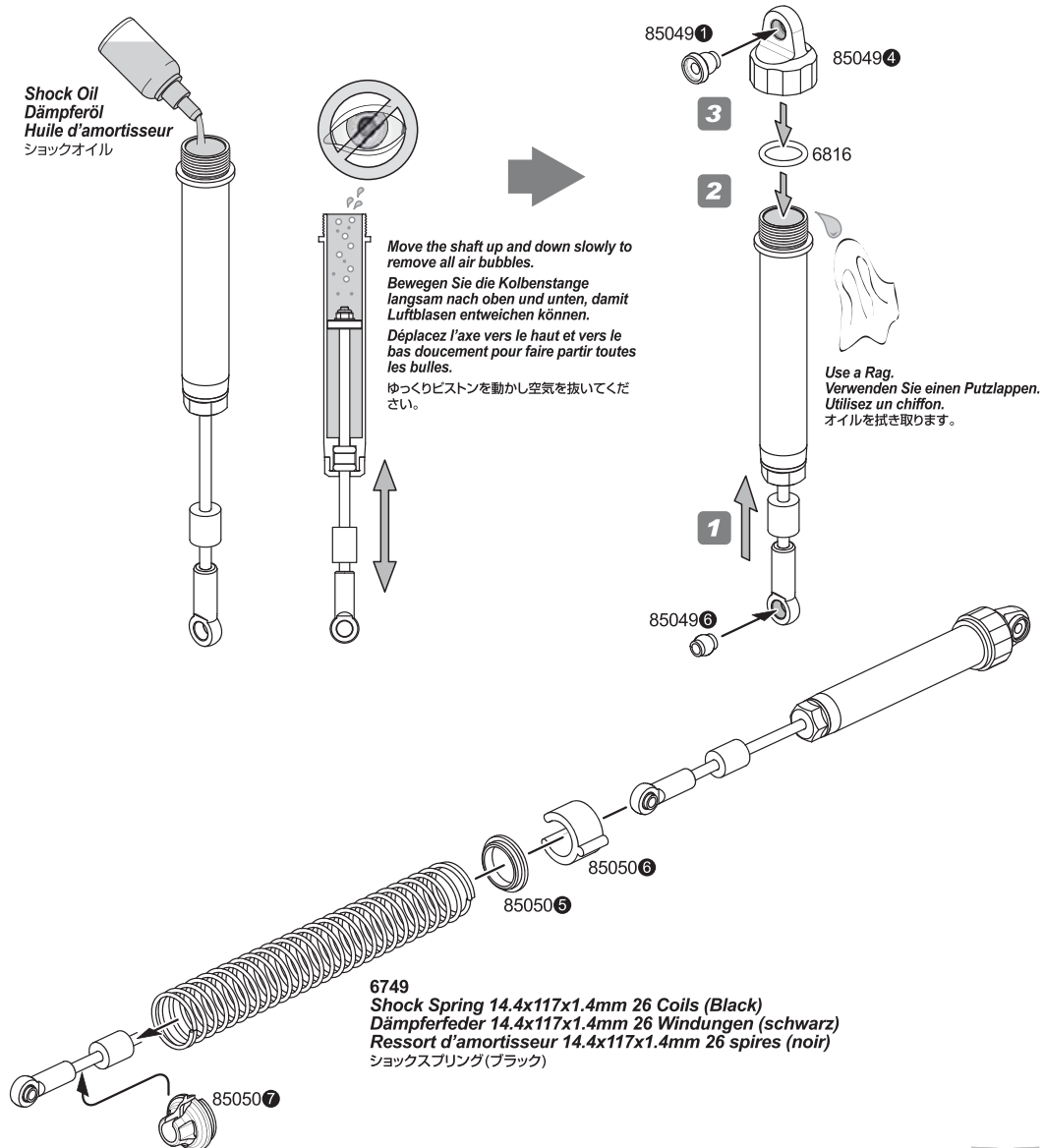
Actual Size
Originalgröße
Taille réelle
原寸大

26

Shock Assembly
Dämpfermontage

Montage de l'amortisseur
ショックの組み立て

8x Make 8 8 fois
8 Stück 8個作ります



Move the shaft up and down slowly to remove all air bubbles.
Bewegen Sie die Kolbenstange langsam nach oben und unten, damit Luftblasen entweichen können.
Déplacez l'axe vers le haut et vers le bas doucement pour faire partir toutes les bulles.
ゆっくりピストンを動かし空気を抜いてください。

Use a Rag.
Verwenden Sie einen Putzlappen.
Utilisez un chiffon.
オイルを拭き取ります。

6749
Shock Spring 14.4x117x1.4mm 26 Coils (Black)
Dämpferfeder 14.4x117x1.4mm 26 Windungen (schwarz)
Ressort d'amortisseur 14.4x117x1.4mm 26 spires (noir)
ショックスプリング(ブラック)

Open Bag I
Tüte I öffnen
Ouvrir le sachet I
袋詰 I を使用します

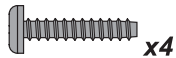
27

Front Shock Installation
Einbau der vorderen Dämpferbrücke

Mise en place des amortisseurs avant
フロントショックの取り付け



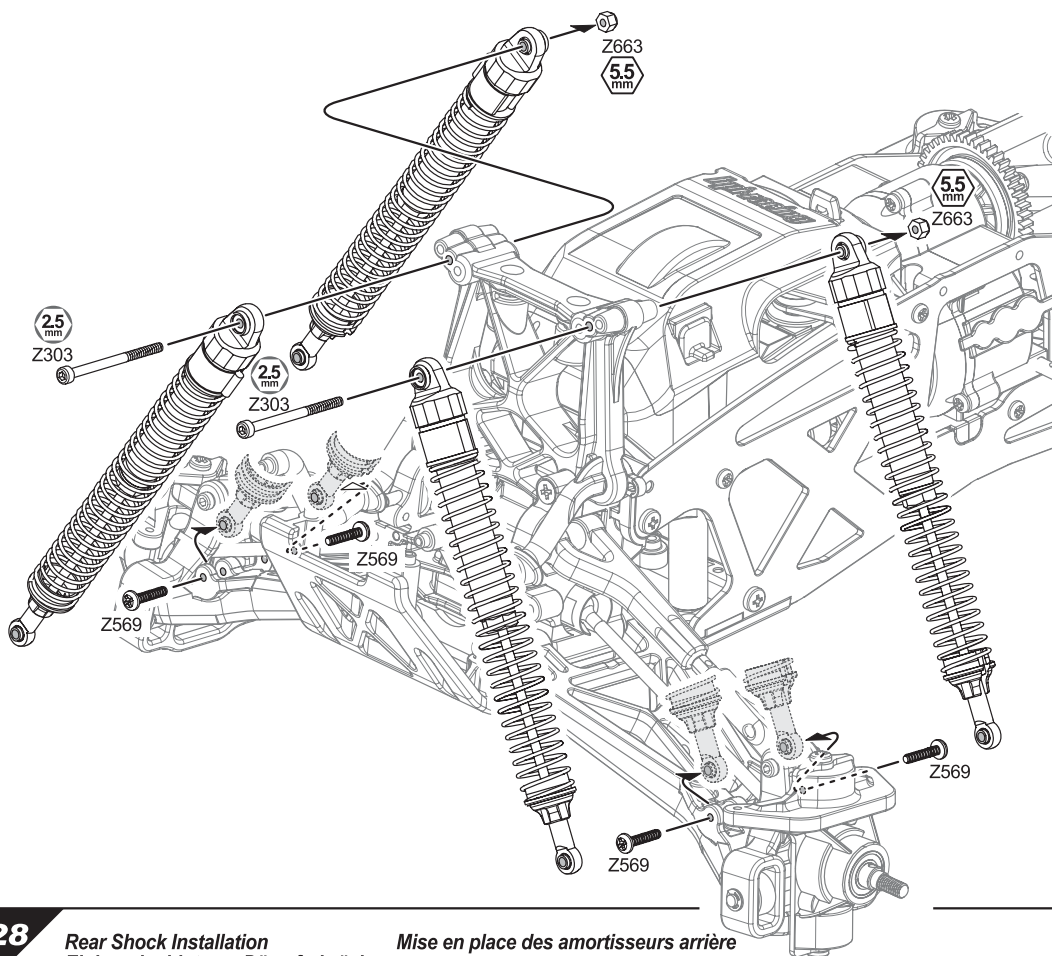
Z303 x2
M3x42mm



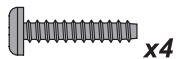
Z569 x4
M3x15mm



Z663 x2
M3



Z303 x2
M3x42mm



Z569 x4
M3x15mm

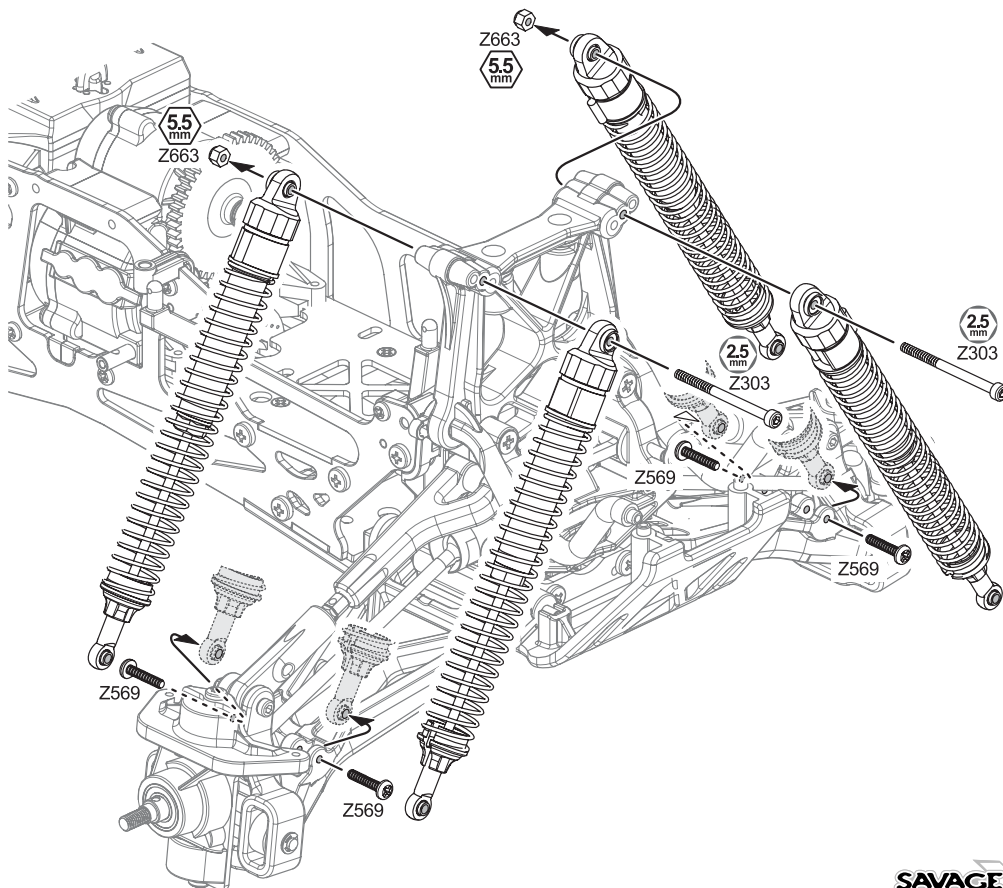


Z663 x2
M3

28

Rear Shock Installation
Einbau der hinteren Dämpferbrücke

Mise en place des amortisseurs arrière
リアショックの取り付け

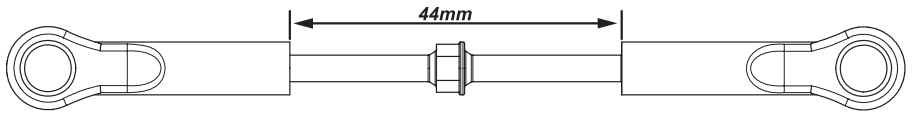
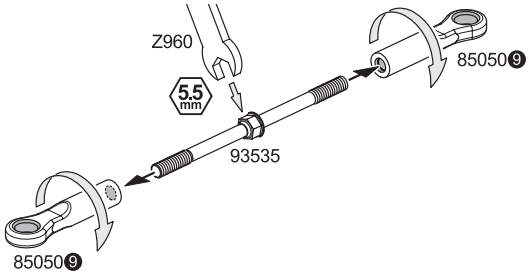


29

Steering Rod Installation *Mise en place de la barre de direction*
Einbau des Lenkgestänges ステアリングロッドの取り付け

Linkage Rod Assembly
Montage der Lenkgestänges
Montage de la tringlerie de barre de direction
 リンケージロッドの組み立て

F Front **Avant** フロント **2x** Make 2 2 fois 2 Stück 2個作ります



86059 x8
 6.8x7.3x3mm

93535 x4
 M4x70mm

Z224 x2
 M3x8mm

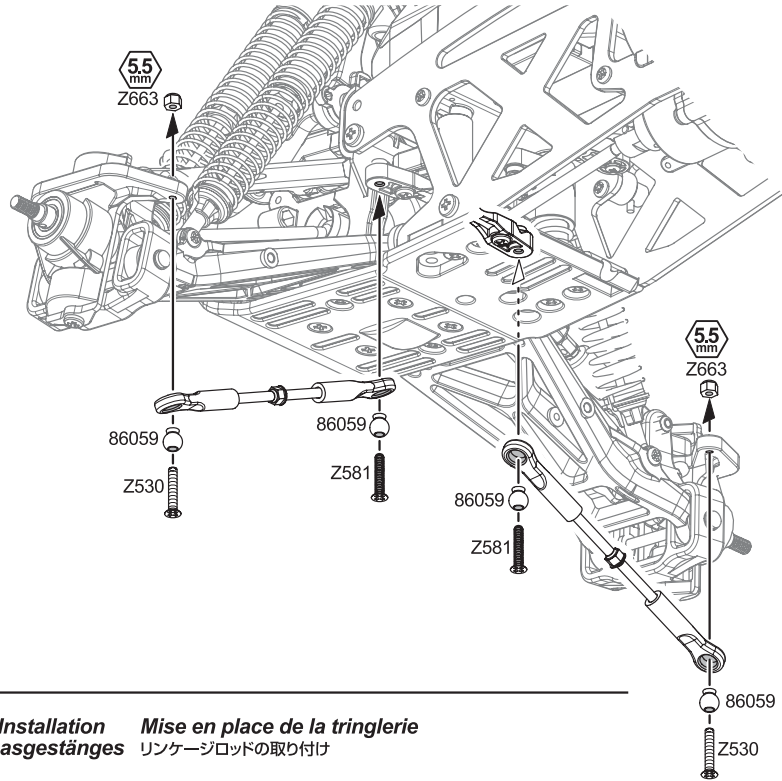
Z520 x2
 M3x18mm

Z530 x2
 M3x18mm

Z547 x2
 M3x20mm

Z581 x2
 M3x18mm

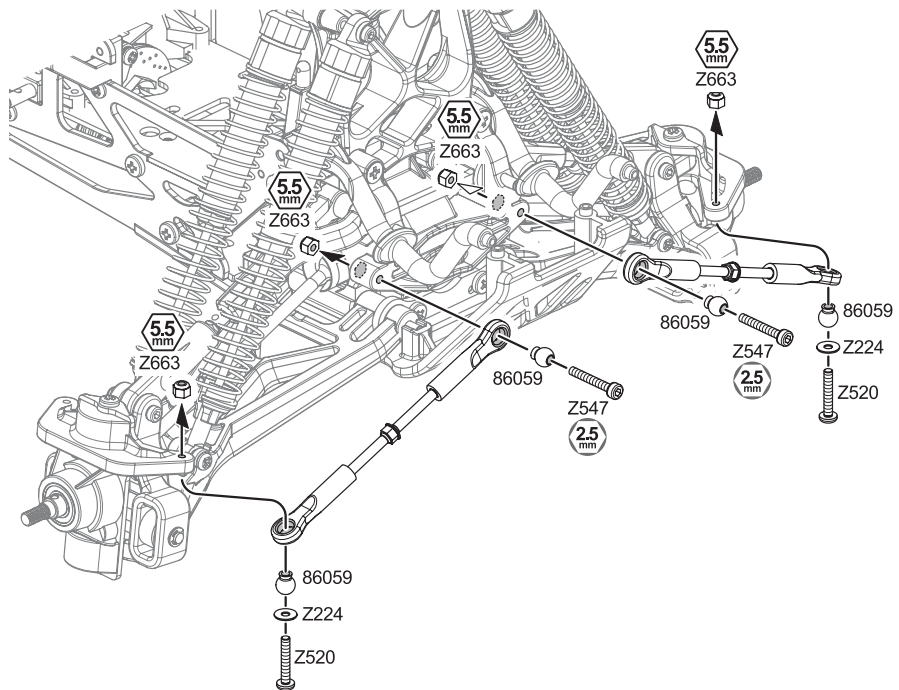
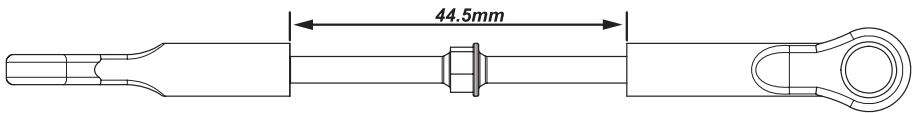
Z663 x4
 M3

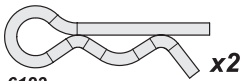


30

Linkage Rod Installation *Mise en place de la tringlerie*
Einbau des Gasgestänges リンケージロッドの取り付け

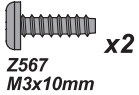
R Rear **Arrière** リア **2x** Make 2 2 fois 2 Stück 2個作ります





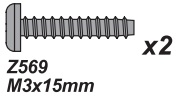
6123
8mm

x2



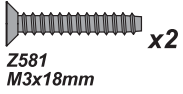
Z567
M3x10mm

x2



Z569
M3x15mm

x2



Z581
M3x18mm

x2

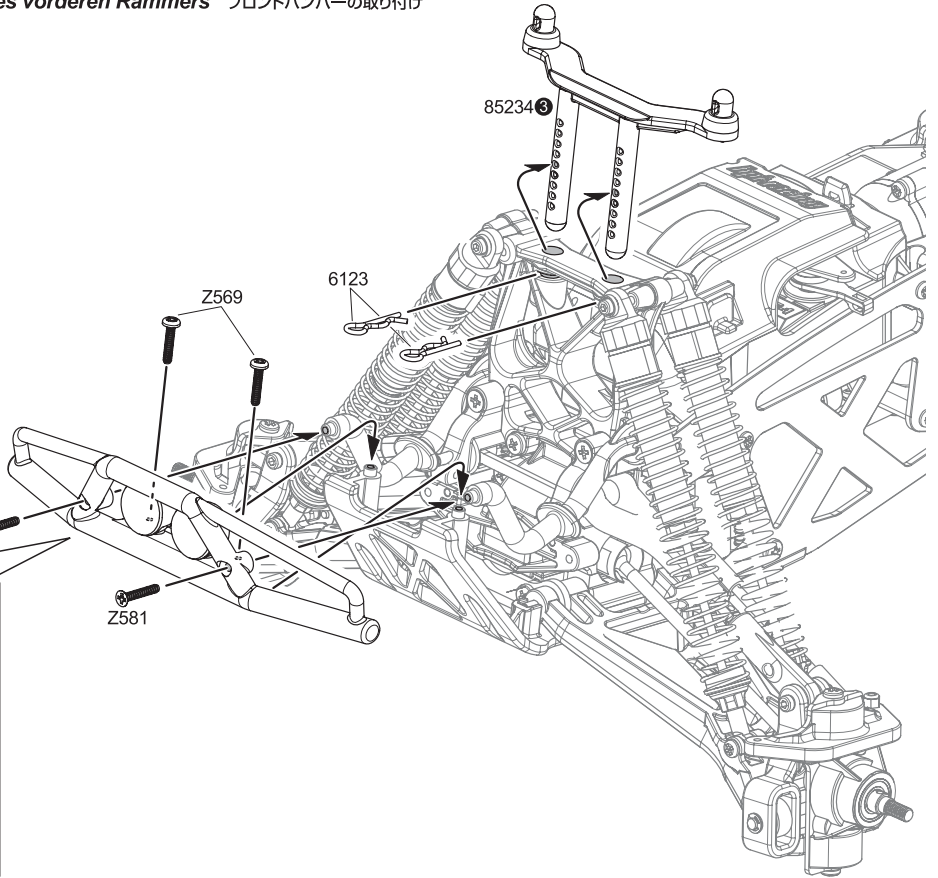
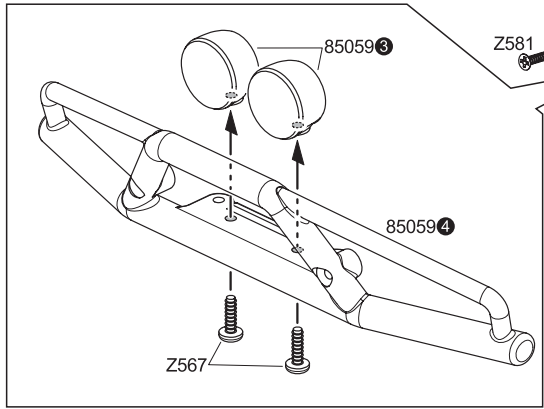
31

Front Bumper Installation.

Anbau des vorderen Rammers

Mise en place du pare-chocs avant

フロントバンパーの取り付け



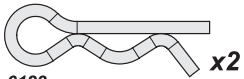
32

Rear Bumper Installation

Anbau des hinteren Rammers

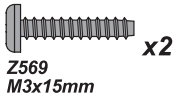
Mise en place du pare-chocs arrière

リアバンパーの取り付け



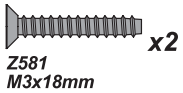
6123
8mm

x2



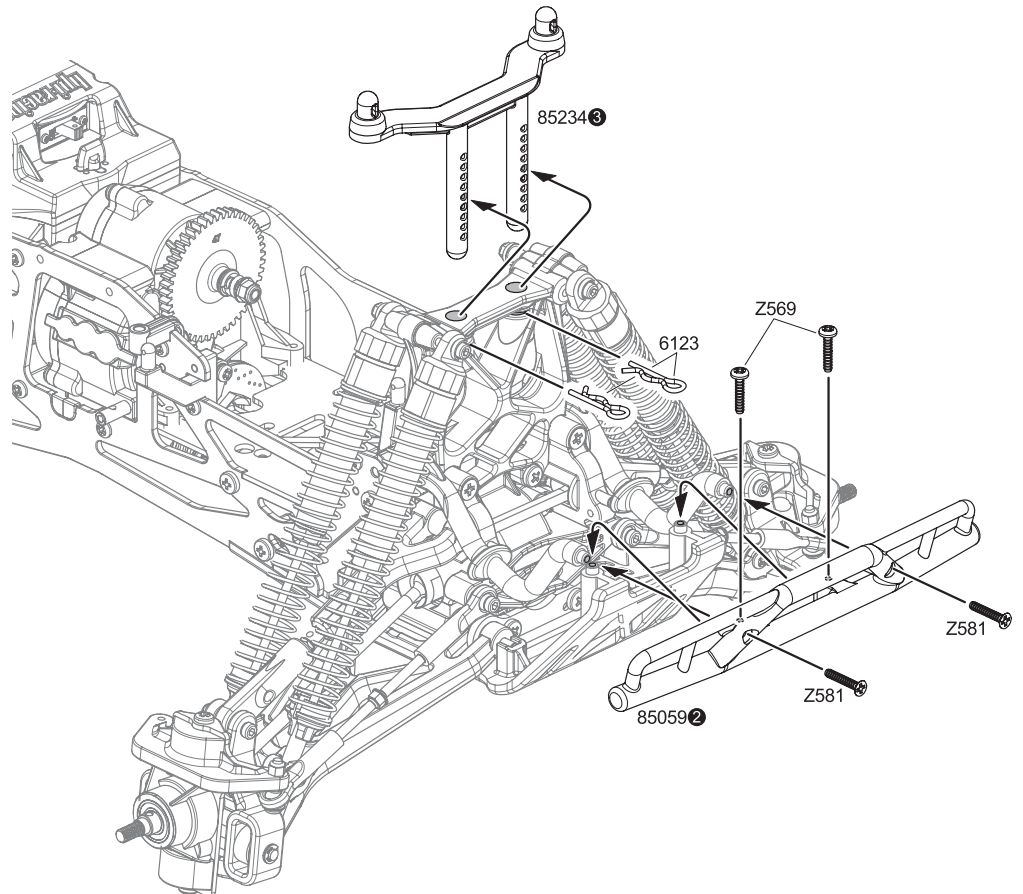
Z569
M3x15mm

x2



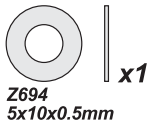
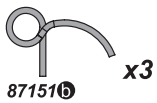
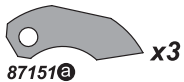
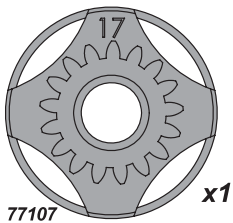
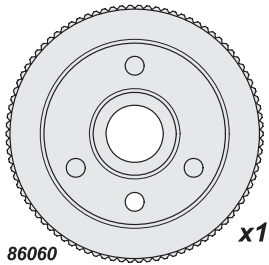
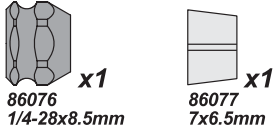
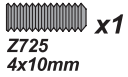
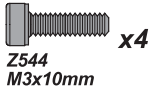
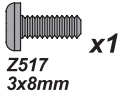
Z581
M3x18mm

x2



J

Open Bag A
Tüte A öffnen
Ouvrir le sachet A
袋詰Aを使用します

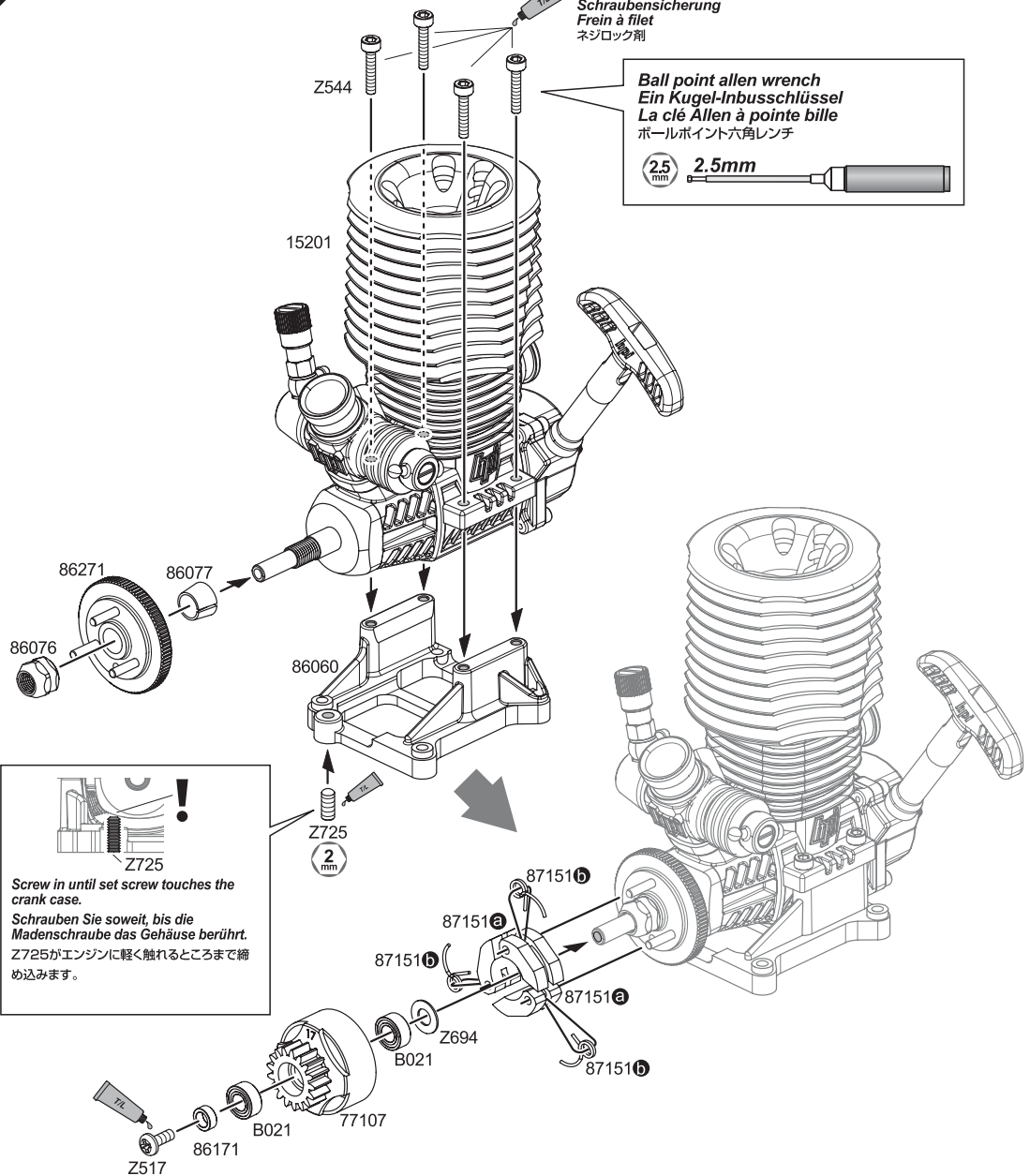
**33**

Clutch installation Mise en place de l'embrayage Kupplungsmontage クラッチの取り付け

Z159
Thread Lock
Schraubensicherung
Frein à filet
ネジロック剤

Ball point allen wrench
Ein Kugel-Inbusschlüssel
La clé Allen à pointe bille
ボールポイント六角レンチ

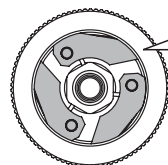
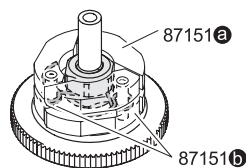
2.5mm



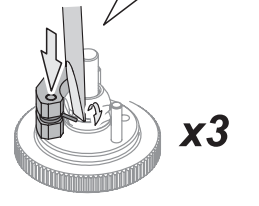
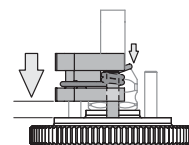
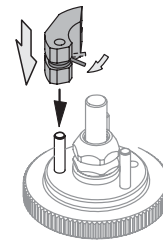
Clutch Shoe Installation Montage der Kupplungsbacken

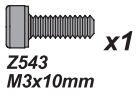
Mise en place des masselottes d'embrayage クラッチシューの組み立て

Screwdriver
Schraubenzieher
Tournevis
マイナスドライバー

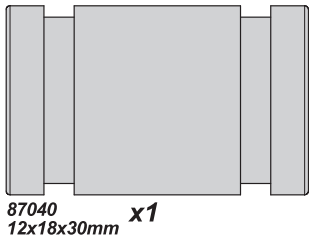
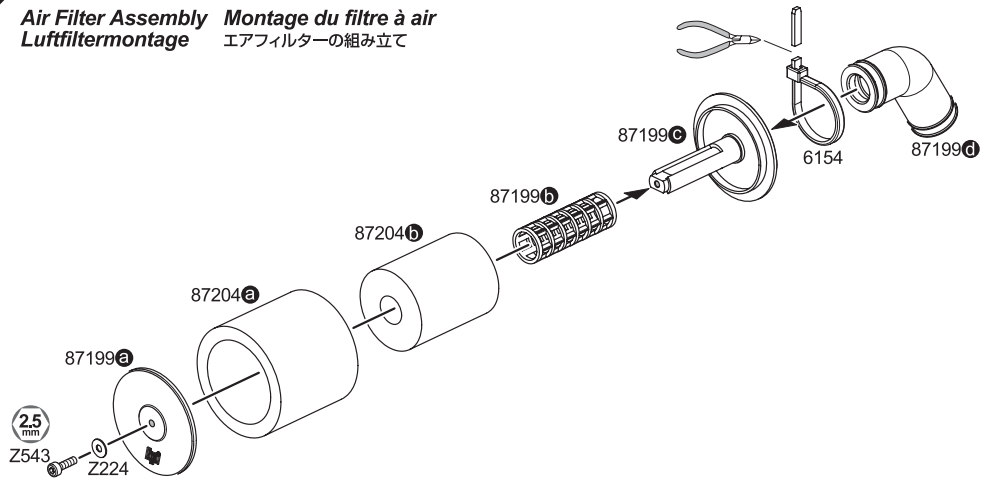


! Note Direction.
Richtung beachten
! Noter la direction
向きに注意

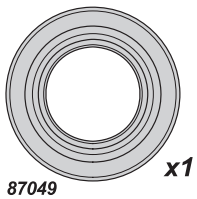
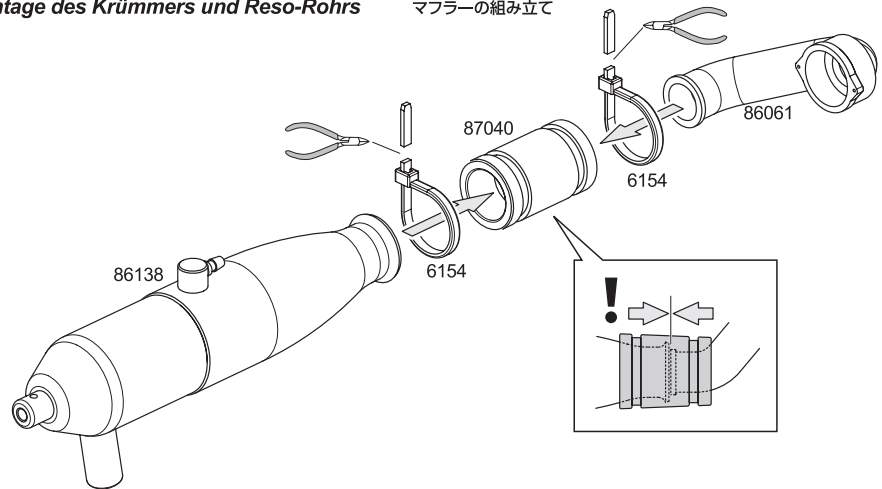




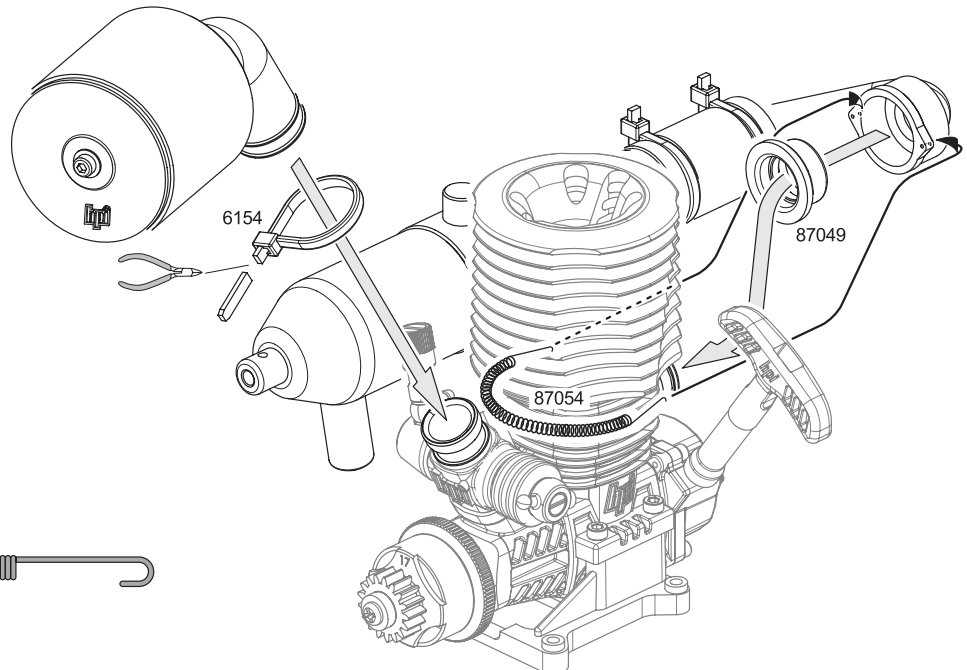
34 Air Filter Assembly Montage du filtre à air
Luftfiltermontage エアフィルターの組み立て



35 Exhaust Pipe and Exhaust Header Assembly Montage du pot et du collecteur d'échappement
Montage des Krümmers und Reso-Rohrs マフラーの組み立て

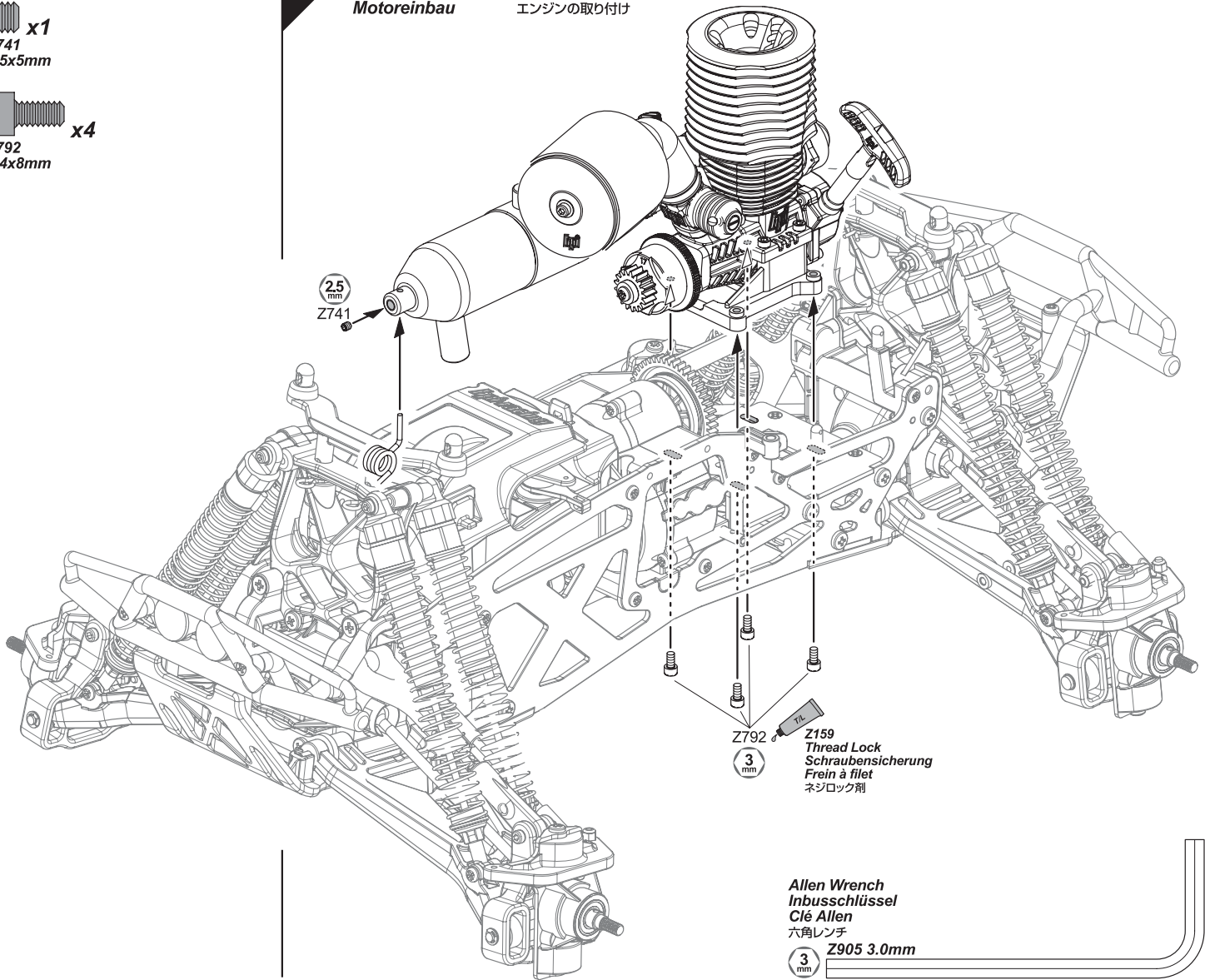


36 Exhaust Pipe and Air Filter Installation Mise en place du pot et du collecteur d'échappement
Anbau des Krümmers und Reso-Rohrs マフラーとエアフィルターの取り付け



x1
 Z741
 M5x5mm

x4
 Z792
 M4x8mm



Z159
 Thread Lock
 Schraubensicherung
 Frein à filet
 ネジロック剤

Z905 3.0mm
 Allen Wrench
 Inbusschlüssel
 Clé Allen
 六角レンチ

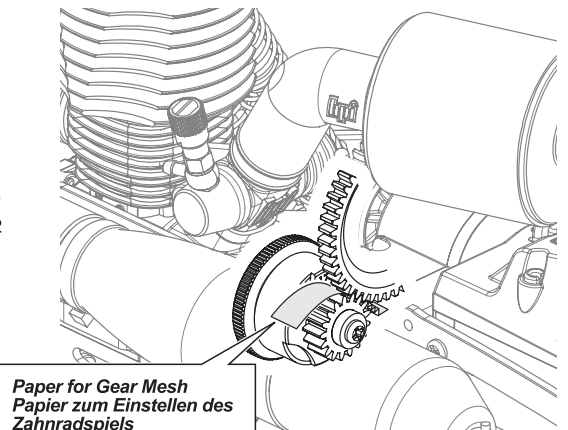
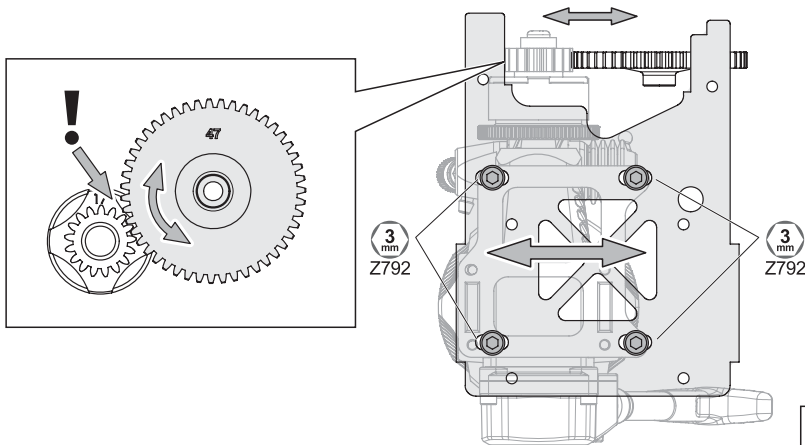
Proper Spur Gear Mesh. *Engrènement correct de la couronne.*
 Zahnflankenspiel *ギアのバックラッシュ調整*

Set gear mesh by adjusting engine mount position.
 Stellen Sie das Spiel ein, indem Sie die Motorposition verändern.
 エンジンの位置を移動させてバックラッシュの調整をします。

To get a perfect gear mesh, place a piece of paper (See bottom of page) between the gears and tighten the engine mount screws.

Um das Spiel optimal einzustellen, schieben Sie einen Streifen Papier (siehe unten) zwischen die Zahnräder und ziehen Sie dann die Motorschrauben an.

スパーギアとクラッチベルの間に紙片をはさみエンジンを固定すると適切なバックラッシュを設定できます。



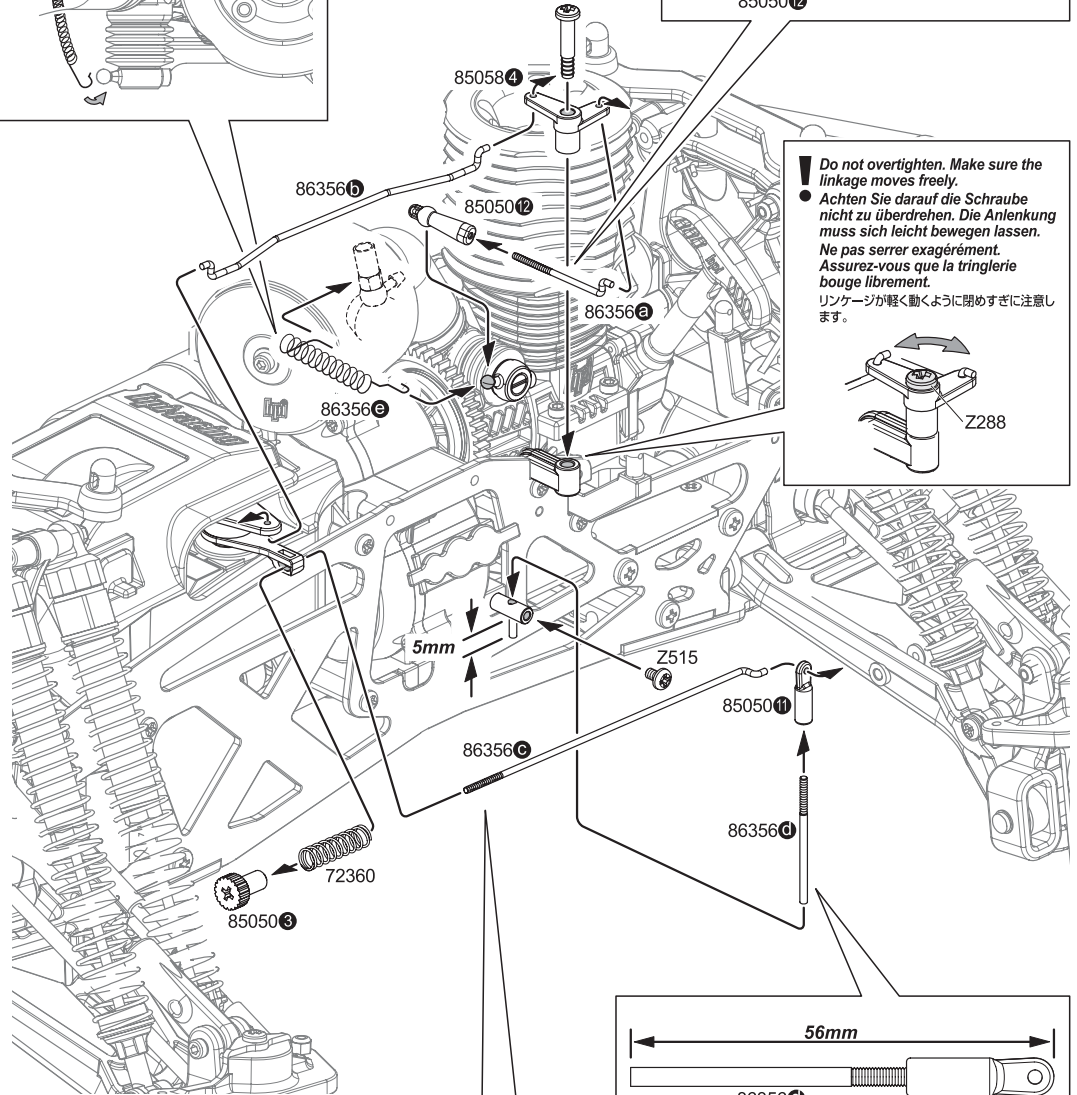
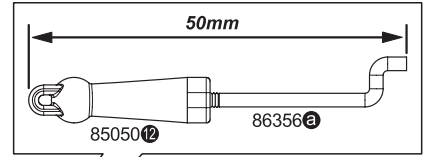
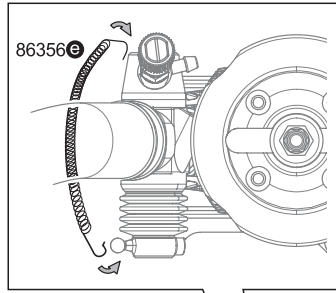
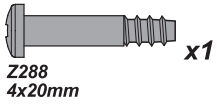
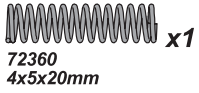
Paper for Gear Mesh
 Papier zum Einstellen des
 Zahnradspiels
 バックラッシュ調整紙

K

Open Bag K
Tüte K öffnen
Ouvrir le sachet K
袋詰Kを使用します

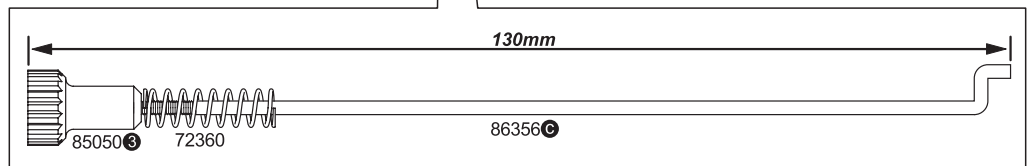
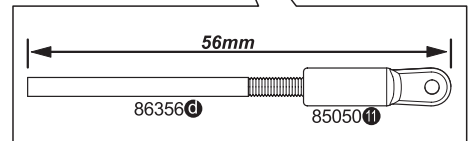
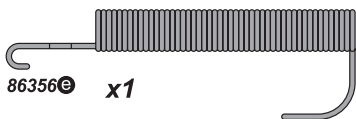
39

Throttle Linkage Installation Mise en place de la tringlerie d'accélération
Montage des Gasgestänges スロットルリンケージの取り付け



! Do not overtighten. Make sure the linkage moves freely.
● Achten Sie darauf die Schraube nicht zu überdrehen. Die Anlenkung muss sich leicht bewegen lassen.
Ne pas serrer exagérément. Assurez-vous que la tringlerie bouge librement.
リンケージが軽く動くように開めすぎに注意します。

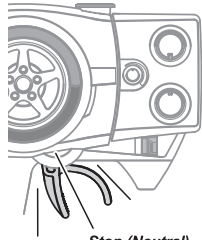
Z288



40 Throttle Linkage Setup Réglage de la tringlerie d'accélération Einstellen des Gasgestänges スロットルリンケージの調整

Refer to your radio's owners manual for details on proper setup.
Bezüglich der Einstellung Ihres Senders nehmen Sie ggf. die dazugehörige Bedienungsanleitung zur Hilfe.
Se reporter au manuel de votre radio pour des instructions détaillées.
お手持ちの送受信機の取り扱い説明書を参照に調整を行ってください。

Setting Neutral Neutralpunkt Einstellung Réglage du neutre ニュートラルセットアップ

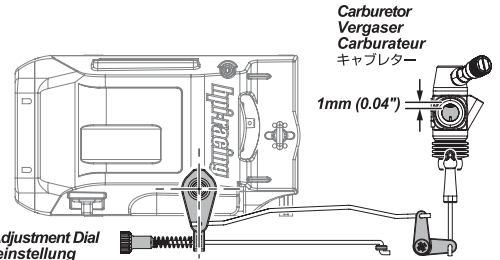


Stop (Neutral)
Stopp (Neutral)
Arrêt (neutre)
停止 (ニュートラル)

With throttle in neutral position, set up throttle linkage as shown.

Achten Sie darauf, dass das Gas auf Neutral steht, wenn Sie das Gestänge einstellen.

スロットルがニュートラルの状態でのリンクエージが図のようになるように調整します。



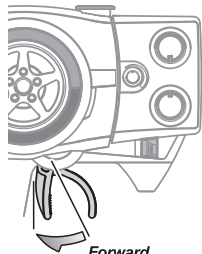
Carburetor
Vergaser
Carburateur
キャブレター

1mm (0.04")

Brake Adjustment Dial
Bremseinstellung
Réglage du frein
ブレーキ調整ダイヤル

! No brake drag at neutral.
Achten Sie darauf, dass der Servoarm parallel zum Servogehäuse ist.
Vérifiez que le bras du servo est bien parallèle au boîtier du servo.
● ニュートラルではブレーキが効かないように調整します。

Setting Full Throttle Einstellung für Vollgas Réglage de l'accélération maximale フルスロットルセットアップ



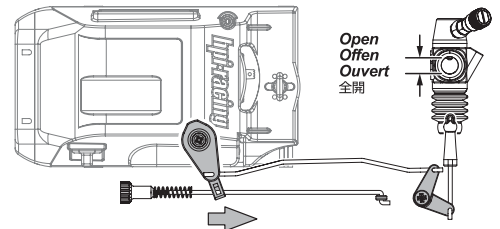
Forward
Vorwärts
En avant
前進

Pull full throttle. Make sure the carburetor is open.

Geben Sie Vollgas.
Überprüfen Sie, ob der Vergaser vollständig geöffnet ist.

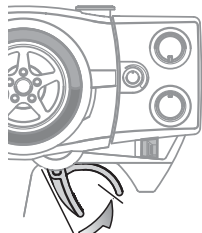
Tirez à fond sur l'accélérateur.
Vérifiez que le carburateur est ouvert.

スロットルが全開位置のときにキャブレターが全開になるように調整します。



Open
Offen
Ouvert
全開

Setting Full Brake Einstellung für Vollbremsung Réglage du freinage maximal ブレーキセットアップ



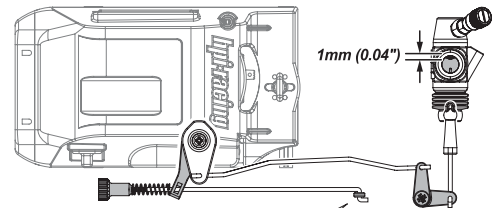
Brake
Bremse
Marche arrière
ブレーキ

Push trigger to the full brake position.
Try pushing the car to make sure the brake works.

Drücken Sie den Gashebel ganz nach vorne. Versuchen Sie das Auto zu schieben, um zu prüfen, ob die Bremse funktioniert.

Tirez à fond sur la gâchette de frein.
Essayez de pousser la voiture pour vérifier que le frein fonctionne.

スロットルをブレーキ位置にし、車を手で押してみてもブレーキが効くように調整します。



1mm (0.04")

Brake Adjustment Dial
Bremseinstellung
Réglage du frein
ブレーキ調整ダイヤル

Less Braking
Weniger Bremse
Moins de freinage
ブレーキが弱くなる


More Braking
Bremseinstellung
Réglage du frein
ブレーキが強くなる


! No brake drag at neutral.
Achten Sie darauf, dass der Servoarm parallel zum Servogehäuse ist.
Vérifiez que le bras du servo est bien parallèle au boîtier du servo.
● ニュートラルではブレーキが効かないように調整します。


Tips Tipps Astuces


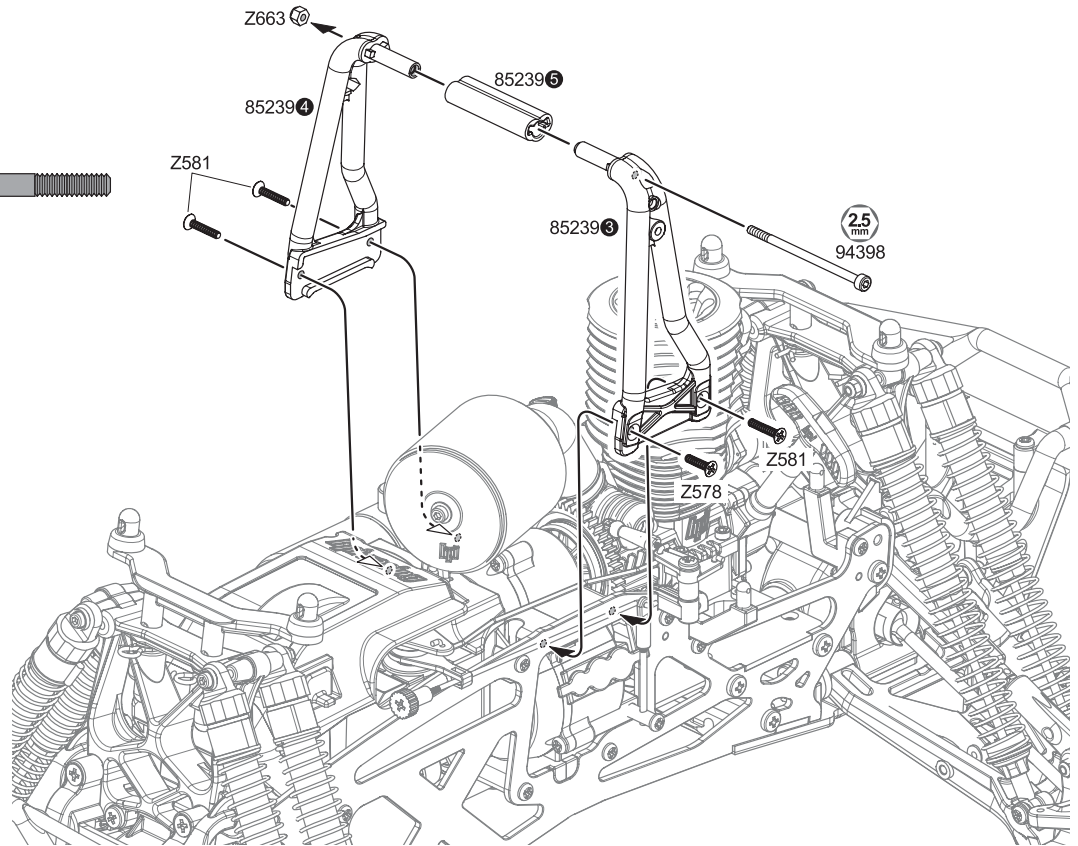
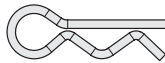
After changing engines, gear ratio, or engine position, check the set up of the throttle linkage.


Wenn Sie die Übersetzung oder den Motor getauscht haben, oder die Motorposition verändert haben, müssen Sie das Gasgestänge neu einstellen.
ギアの交換、調整、エンジン位置を移動したときには必ずスロットルリンケージの調整を行ってください。

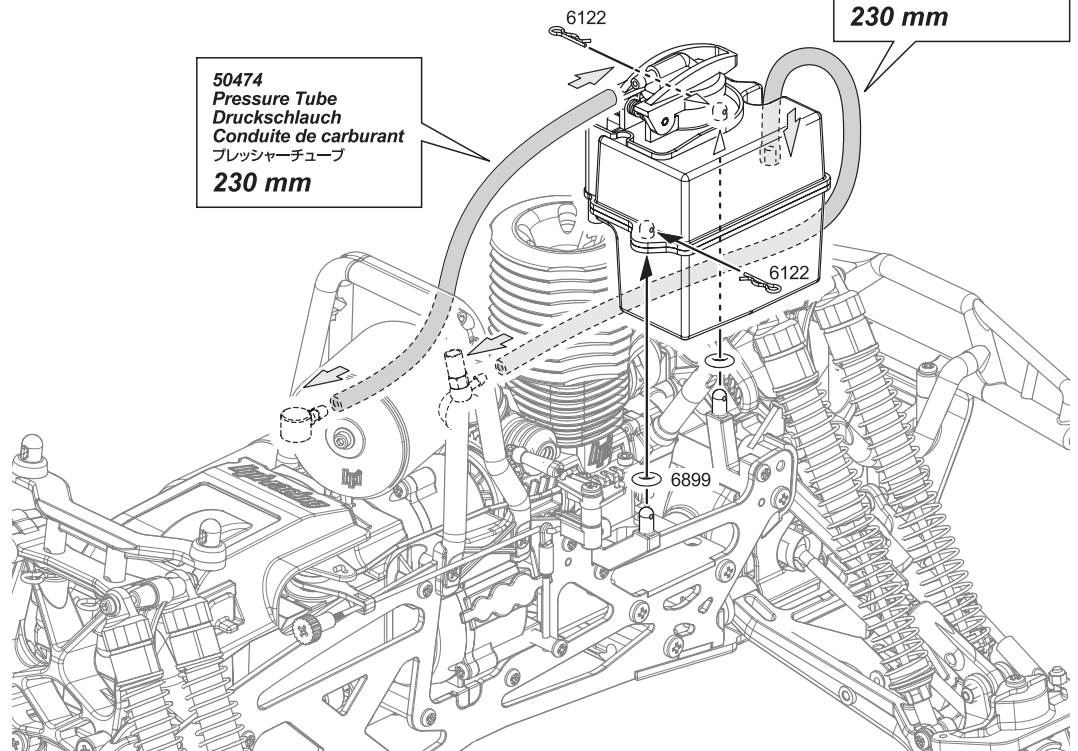
41**Roll Bar Installation**
Montage des Überrollbügel**Mise en place de la barre anti-roulis**
ロールバーの取り付け

x1
 Z578
 M3x12mm


x3
 Z581
 M3x18mm


x1
 94398
 M3x55mm


x1
 Z663
 M3
**42****Fuel Tank Installation**
Tankeinbau**Mise en place du réservoir à carburant**
燃料タンクの取り付け

x2
 6122
 6mm

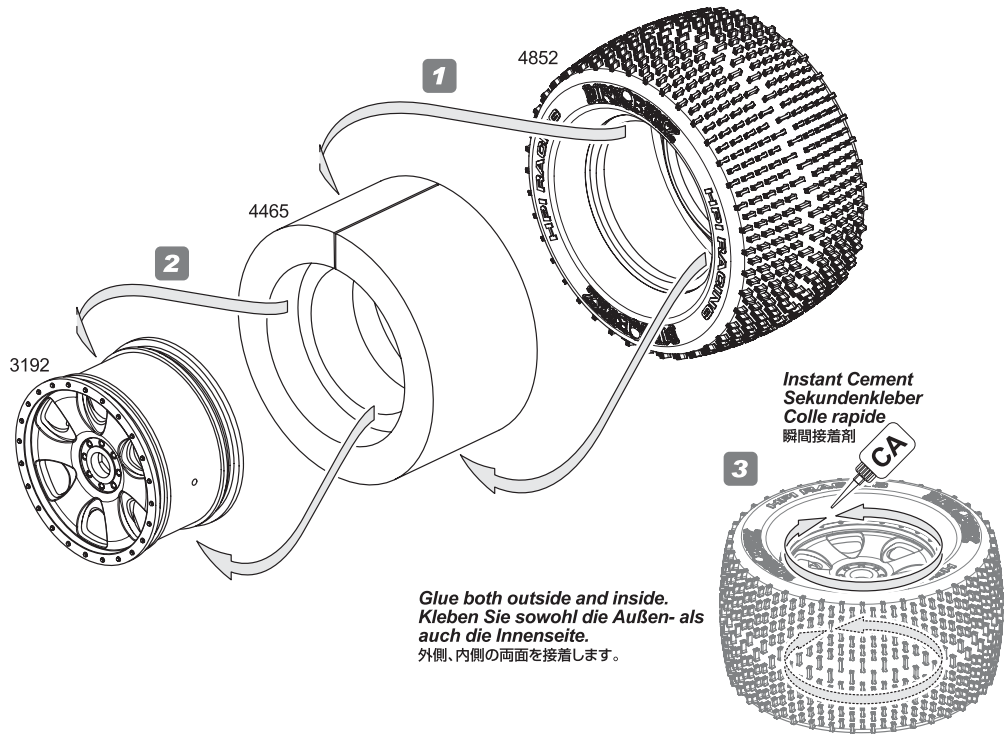

x2
 6899
 5x8x1.5mm

50474
Fuel Tube
Kraftstoffleitung
Conduite sous pression
燃料チューブ
230 mm
50474
Pressure Tube
Druckschlauch
Conduite de carburant
プレッシャーチューブ
230 mm

50474
230mm
x2

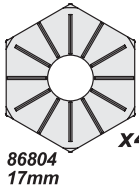
43

Tire Assembly Montage des pneus
Montage der Reifen タイヤの組み立て

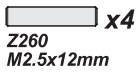
4x Make 4 4 fois
4 Stück 4個作ります



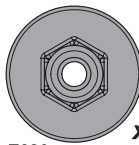
Glue both outside and inside.
Kleben Sie sowohl die Außen- als auch die Innenseite.
外側、内側の両面を接着します。



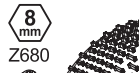
86804 x4
17mm



x4
Z260
M2.5x12mm



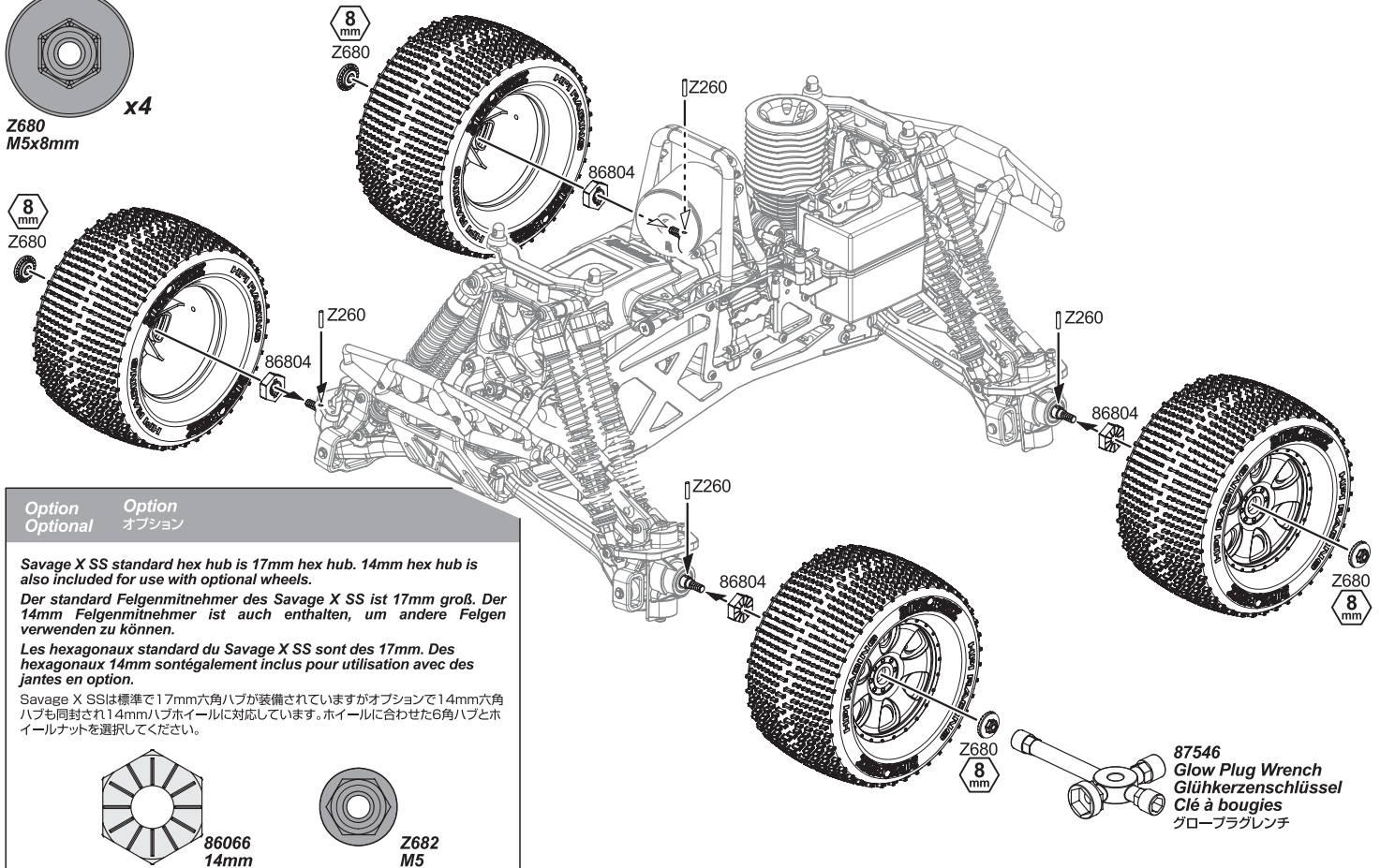
x4
Z680
M5x8mm



8mm
Z680

44

Tire installation Mise en place des pneus
Anbau der Reifen タイヤの取り付け



Option
Optional

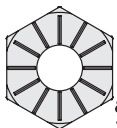
Option
オプション

Savage X SS standard hex hub is 17mm hex hub. 14mm hex hub is also included for use with optional wheels.

Der standard Felgenmitnehmer des Savage X SS ist 17mm groß. Der 14mm Felgenmitnehmer ist auch enthalten, um andere Felgen verwenden zu können.

Les hexagonaux standard du Savage X SS sont des 17mm. Des hexagonaux 14mm sont également inclus pour utilisation avec des jantes en option.

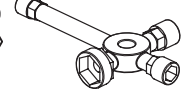
Savage X SSは標準で17mm六角ハブが装備されていますがオプションで14mm六角ハブも同封され14mmハブホイールに対応しています。ホイールに合わせた6角ハブとホイールナットを選択してください。



86066
14mm



Z682
M5

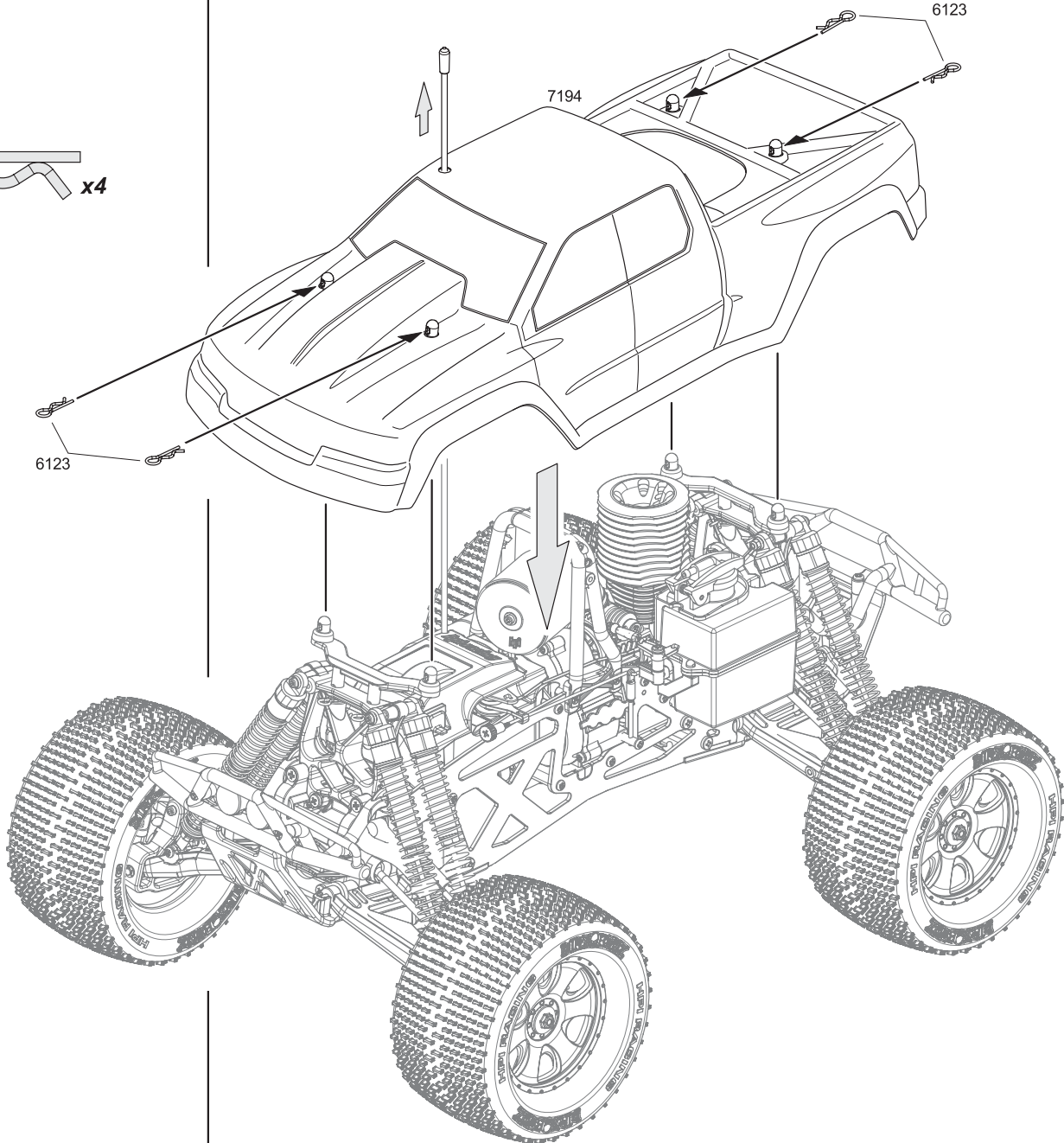
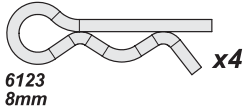


87546
Glow Plug Wrench
Glühkerzenschlüssel
Clé à bougies
グロープラグレンチ

45

Body Installation *Mise en place de la carrosserie*
Karosseriemontage ボディの取り付け

Paint body from inside using paints for polycarbonate.
Karosserie von innen mit Lexan-Farben bemalen.
Peindre la carrosserie par l'intérieur en utilisant des peintures spéciales polycarbonate.
ボディをポリカーボネイト用塗料で内側から塗装します。



4-1 How To Control R/C Models Wie bediene ich ein Modellauto? Comment contrôler les modèles réduits télécommandés R/Cカーの操作方法

Activating R/C Unit Einschalten der Fernsteuer Komponenten Activer l'unité de télécommande. スイッチの入れ方

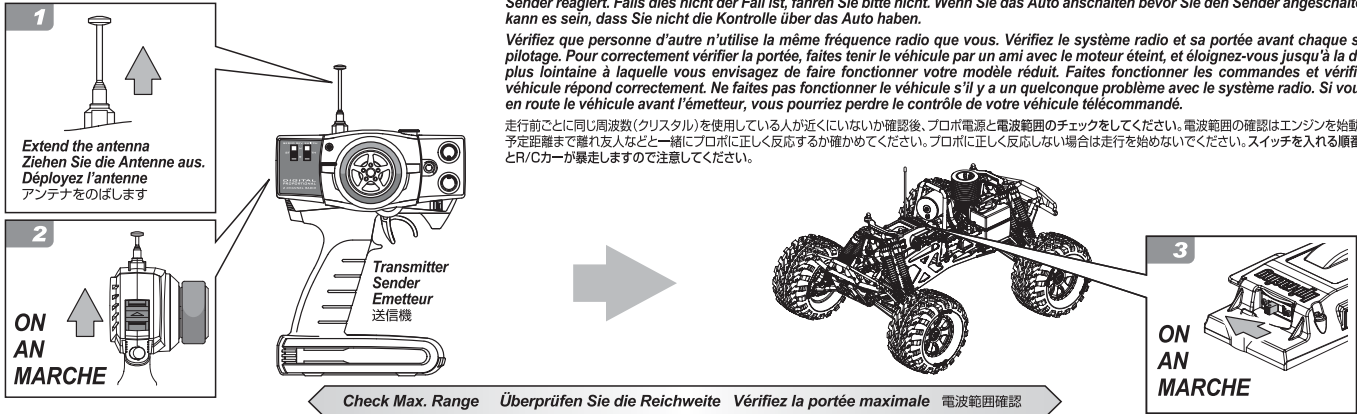
Turn on transmitter first, then turn on receiver.
Schalten Sie erst den Sender ein, dann den Empfänger.
Allumez d'abord l'émetteur, puis le récepteur.
最初に送信機のスイッチをONにしてください。次にR/CカーのスイッチをONにします。

Make sure no one else is using the same radio frequency as you are using. Check the radio system and range before every driving session. To properly check the range, have a friend hold the truck with the engine off and walk to the farthest distance that you plan to operate your model. Operate the controls to make sure the model responds correctly. Do not operate the model if there is any problem with the radio system. If you switch on the R/C car first before the transmitter, you may lose control of the R/C car.

Auto einem Freund und lassen Sie ihn es soweit tragen, wie Sie fahren wollen. Überprüfen Sie dabei, ob das Auto immer korrekt auf den Sender reagiert. Falls dies nicht der Fall ist, fahren Sie bitte nicht. Wenn Sie das Auto anschalten bevor Sie den Sender angeschaltet haben, kann es sein, dass Sie nicht die Kontrolle über das Auto haben.

Vérifiez que personne d'autre n'utilise la même fréquence radio que vous. Vérifiez le système radio et sa portée avant chaque séance de pilotage. Pour correctement vérifier la portée, faites tenir le véhicule par un ami avec le moteur éteint, et éloignez-vous jusqu'à la distance la plus lointaine à laquelle vous envisagez de faire fonctionner votre modèle réduit. Faites fonctionner les commandes et vérifiez que le véhicule répond correctement. Ne faites pas fonctionner le véhicule s'il y a un quelconque problème avec le système radio. Si vous mettez en route le véhicule avant l'émetteur, vous pourriez perdre le contrôle de votre véhicule télécommandé.

走行前と同じ周波数(クリスタル)を使用している人が近くにいるか確認後、プロポ電源と電波範囲のチェックをしてください。電波範囲の確認はエンジンを始動せずに走行予定距離まで離れた友人と一緒にプロポに正しく反応するか確かめてください。プロポに正しく反応しない場合は走行を始めないでください。スイッチを入れる順番を間違えるとR/Cカーが暴走しますので注意してください。



Transmitter Operation Sender Funktionen Fonctionnement de l'émetteur 送信機の操作方法

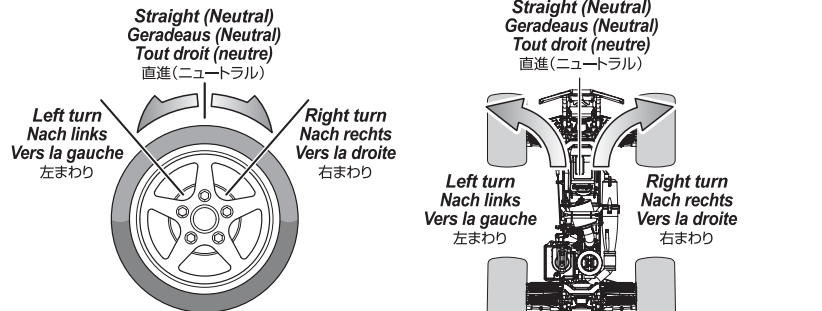
Steering Wheel Lenkrad Volant de direction ステアリングホイール

Turning the transmitter wheel left and right will make the front tires of the car do the same. Turning the wheel a small amount will make the model perform a wide turn. Turning the wheel a large amount will make the model perform a sharp turn.

Wenn Sie das Lenkrad nach links drehen, lenkt das Auto nach links. Wenn Sie das Lenkrad ein wenig bewegen, macht das Auto einen großen Kreis. Wenn Sie das Lenkrad stark einschlagen, fährt das Auto eine enge Kurve.

Si vous tournez le volant de l'émetteur vers la gauche et vers la droite, les roues avant du véhicule feront de même. En tournant un peu le volant, le véhicule prendra un virage large. En tournant beaucoup le volant, le véhicule prendra un virage serré.

ステアリングホイールの操作方向・量に応じてフロントタイヤの向きが変わり、進みたい方向に曲げることができます。



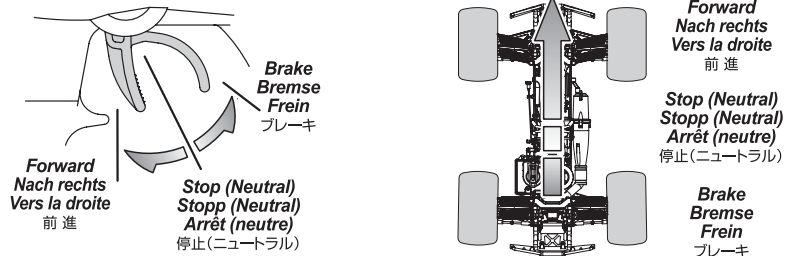
Throttle Trigger Gashebel Gâchette d'accélération スロットルトリガー

Pull the throttle to drive forward and press it away for brakes. The more you pull the throttle, the faster the car will move forward.

Ziehen Sie am Gashebel um vorwärts zu fahren und drücken Sie ihn nach vorne um zu bremsen. Je weiter Sie den Gashebel ziehen, umso schneller wird das Auto fahren.

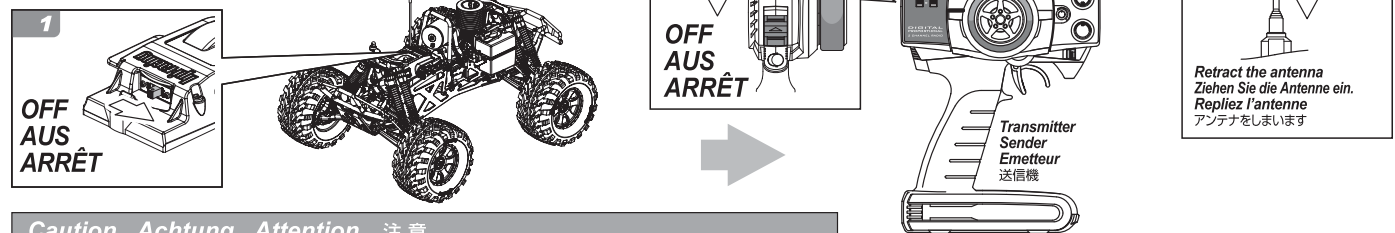
Poussez la gâchette pour aller vers l'avant et repoussez-la pour freiner. Plus vous tirez la gâchette, plus vite la voitureira vers l'avant.

スロットルトリガーを引くと前進、反対に押すとブレーキがかかります。スロットルトリガーの操作量に応じて車のスピードが変わります。



Turning R/C Unit Off Ausschalten der Fernsteuer Komponenten Éteindre l'unité de télécommande スイッチの切り方

Turn off receiver first, then turn off transmitter.
Schalten Sie erst den Empfänger aus, dann den Sender.
Éteignez d'abord le récepteur, puis l'émetteur.
最初にR/CカーのスイッチをOFFにし、次に送信機のスイッチをOFFにします。

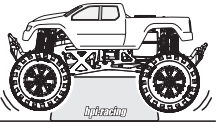


Caution Achtung Attention 注意

! If you switch off the transmitter first before the R/C car, you may lose control of the R/C car.
Falls Sie erst den Sender ausschalten und dann das Auto, kann es sein, dass Sie die Kontrolle über das Auto verlieren.
● Si vous éteignez l'émetteur avant le véhicule, vous pourriez perdre le contrôle de votre véhicule télécommandé.
スイッチを切る順番を間違えるとR/Cカーが暴走する恐れがあるので注意してください。

4-2

Starting Engine and Break In / Démarrage et rodage du moteur / Starten und Einlaufen des Motors / エンジンの始動とブレークイン



For proper engine break-in, please refer to the K4.6 engine Manual that came with your model. After engine break in, continue to maintenance section. New engines need a break in period of about 3 to 4 tanks of fuel before they can be run at Full throttle, if not the engine could be damaged.

Um den Motor richtig einlaufen zu lassen, schauen sie bitte in die K4.6 anleitung für ihren motor die mit ihrem modell gekommen ist. Neu Motoren brauchen eine Einlaufphase von ungefähr 3 bis 4 Tankfüllungen, bevor sie bei Vollgas betrieben werden können. Andernfalls kann der Motor beschädigt werden.

Pour un rodage correct du moteur, veuillez consulter la notice Du moteur K4.6 qui a été fournie avec votre véhicule. Les moteurs neufs nécessitent une période de rodage d'environ 3 à 4 réservoirs de carburant avant de pouvoir fonctionner à plein régime, faute de quoi le moteur pourrait être endommagé.

キット付属のK4.6エンジン取扱説明書を参考にエンジンのブレークインを行ってください。エンジンのブレークイン後はメンテナンスにセクションを参照してください。新品のエンジンは全開走行するまでに3-4タンク分のブレークインが必要です。ブレークインが不十分な場合はエンジンを破損する恐れがあります。



4-3

Troubleshooting / Dépannage / Fehlerbehebung / トラブルシューティング

If R/C car does not move or you have no control, see below. Falls sich das Auto nicht bewegt, oder Sie nicht mehr die Kontrolle haben, schauen Sie bitte unten. Si le véhicule ne bouge pas ou que vous n'en avez pas le contrôle, voyez ci-dessous. R/Cカーが動かない、動作がおかしいと思ったら表を参考に原因を調べてください。

Problem	Cause	Solution
Engine Does Not Start.	Out of fuel. Air filter is blocked. Glow plug igniter not charged. Engine flooded. Glow plug is bad. Throttle isn't adjusted properly. Throttle servo is improperly set up.	Fill the tank with fuel and prime engine. Check air filter, clean or replace if necessary. Charge glow igniter battery. Discharge fuel. Replace glow plug. Carburetor factory setting then engine tuning after break in. Set servo to neutral and reset linkage according to radio and model manufacture's specifications.
Engine Starts Then Stalls.	Out of fuel. Air filter is blocked. Idle speed is set too low. Throttle isn't adjusted properly. Engine is overheated. Do you have a clutch problem? Throttle servo is improperly set up Do you have a drivetrain problem?	Fill the tank with fuel and prime engine. Check air filter, clean or replace if necessary. Adjust the idle speed. Carburetor factory setting then engine tuning after break in. Allow engine to cool and then restart. Check clutch for damage. Set servo to neutral and reset linkage according to radio and model manufacture's specifications. Check drivetrain for damage.
Engine Running, But Car Doesn't Move.	Are the brakes stuck? Do you have a clutch problem? Receiver battery capacity is low. Gear mesh is incorrect. Do you have a clutch problem?	Make sure there is no brake drag at neutral. Check clutch for damage. Exchange receiver battery. Check center gear box maintenance. Check drivetrain for damage.
Erratic Control.	Brake does not work. Improper antenna on transmitter or model.	Check linkage setup. Fully extend antenna.

Problem	Grund	Lösung
Der Motor startet nicht.	Kein Kraftstoff im Tank. Der Luftfilter ist verschmutzt. Glühkerzenstecker nicht geladen. Motor ist abgestoßen. Glühkerze ist kaputt. Küken ist nicht korrekt eingestellt. Küken ist nicht korrekt eingestellt.	Füllen Sie den Tank mit Kraftstoff und pumpen Sie ihn zum Vergaser. Überprüfen und reinigen Sie den Luftfilter. Tauschen Sie ihn, wenn nötig. Laden Sie den Akku des Glühkerzensteckers. Entfernen Sie den Kraftstoff. Ersetzen Sie die Glühkerze. Stellen Sie das Servo auf die Neutralposition und stellen Sie das Gasgestänge neu ein.
Motor startet und stirbt dann ab.	Kein Kraftstoff im Tank. Der Luftfilter ist verschmutzt. Standgas zu niedrig. Küken ist nicht korrekt eingestellt. Stellen Sie das Standgas neu ein. Besteht ein Problem mit der Kupplung? Gas-Servo ist nicht korrekt eingestellt. Besteht ein Problem mit dem Antrieb?	Füllen Sie den Tank mit Kraftstoff und pumpen Sie ihn zum Vergaser. Überprüfen und reinigen Sie den Luftfilter. Tauschen Sie ihn, wenn nötig. Stellen Sie das Standgas neu ein. Lassen Sie den Motor abkühlen und starten Sie dann erneut. Stellen Sie das Servo auf Neutral und stellen Sie dann das Gestänge neu ein. Überprüfen Sie den Antrieb auf Beschädigungen.
Motor läuft, aber Auto fährt nicht.	Klemmt die Bremse? Besteht ein Problem mit der Kupplung? Empfängerakku ist leer. Ritzelspiel ist nicht korrekt. Besteht ein Problem mit dem Antrieb?	Achten Sie darauf, dass die Bremse nicht schleift. Tauschen Sie die Batterien. Überprüfen Sie den Antrieb auf Beschädigungen.
Empfangsprobleme	Falsch verlegte Antenne (Sender oder Auto). Bremse funktioniert nicht.	Ziehen Sie die Antenne vollständig aus.

Problème	Cause	Solution
Le moteur ne démarre pas.	Il n'y a plus de carburant. Filtre à air bouché. Chauffe-bougie non chargé. Moteur noyé. Chauffe-bougie défectueux. L'accélération n'est pas correctement réglée. Le servo d'accélération n'est pas correctement installé.	Remplissez le réservoir et amorcez le moteur. Vérifiez le filtre à air, nettoyez-le ou remplacez-le si nécessaire. Chargez la batterie du chauffe-bougie. Évacuez du carburant. Remplacez le chauffe-bougie. Mettez le servo au point neutre et remettez la transmission aux spécifications d'origine du modèle et du système radio.
Le moteur démarre puis cale.	Il n'y a plus de carburant. Le filtre à air est bouché. La vitesse du ralenti est trop basse. L'accélération n'est pas correctement réglée. Le moteur surchauffe. Avez-vous un problème d'embrayage ? Le servo d'accélération n'est pas correctement installé. Avez-vous un problème de transmission ?	Remplissez le réservoir et amorcez le moteur. Vérifiez le filtre à air, nettoyez-le ou remplacez-le si nécessaire. Réglez la vitesse du ralenti. Laissez le moteur refroidir puis redémarrez. Mettez le servo au point neutre et remettez la transmission aux spécifications d'origine du modèle et du système radio. Vérifiez que la transmission n'est pas endommagée.
Le moteur tourne, mais le véhicule ne bouge pas.	Est-ce que les freins sont collés ? Avez-vous un problème d'embrayage ? La capacité de la batterie du récepteur est faible. L'engrènement est incorrect. Avez-vous un problème de transmission ?	Vérifiez bien que le frein n'agit pas au point neutre. Changez la batterie du récepteur. Vérifiez que la transmission n'est pas endommagée.
Comportement erratique.	Antenne inadaptée sur l'émetteur ou le modèle réduit. Le frein ne fonctionne pas.	Dépliez l'antenne au maximum.

症状	原因	対処方法
エンジンが始動しない。	燃料が入っていない。 エアフィルターが汚れていませんか。 プラグヒーターの電池はありますか。 オーバーチャージになっていませんか。 グロープラグは切れていませんか。 キャブレターの調整不良。 サーボリンクageの調整不良。	燃料タンクに燃料を入れキャブレターに燃料を送ります。 エアフィルターの清掃、交換をしてください。 プラグヒーターの電池を交換、充電してください。 エンジン内の燃料を抜いてください。 プラグ交換してください。 ニードルを工場出荷時設定に戻し、再調整してください。 リンクageの再調整をしてください。
エンジンが始動するがすぐ止まる。	燃料が入っていない。 エアフィルターが汚れていませんか。 アイドルingの設定が低すぎませんか。 キャブレターの調整不良。 エンジンがオーバーヒートしていませんか。 クラッチに異常はありませんか。 サーボリンクageの調整不良。 駆動系に異常はありませんか。	燃料タンクに燃料を入れキャブレターに燃料を送ります。 エアフィルターの清掃、交換をしてください。 アイドルingの調整をします。 ニードルを工場出荷時設定に戻し、再調整してください。 エンジンが冷えるのをまてから再始動します。 クラッチメンテナンスをしてください。 リンクageの再調整をしてください。 駆動系の点検をします。
エンジンは始動するが動かない。	ブレーキが効いたままになっていませんか。 クラッチに異常はありませんか。 受信機用バッテリーが消耗していませんか？ スパーギアのバックラッシュは適切ですか？ 駆動系に異常はありませんか。	ニュートラルでブレーキが効かないように調整します。 クラッチメンテナンスをしてください。 受信機用バッテリーを交換します。 センターギアボックスのメンテナンスをしてください。 駆動系の点検をします。
思うようにコントロールできない。	ブレーキが効かない。 アンテナは伸びていますか。	リンクageの再調整をしてください。 送信機、受信機のアンテナを確実に伸ばしてください。

5 Maintenance Entretien Wartung メンテナンス

After running you should clean the chassis and perform routine maintenance to keep the car in good running order. Nach dem Fahren sollten Sie das Chassis reinigen und regelmäßig warten, um es in einem guten Zustand zu halten. Après avoir utilisé le véhicule, vous devez nettoyer le châssis et effectuer un entretien de routine pour conserver le véhicule en bon état de marche. 高性能R/Cカーの性能を充分に発揮させるためには走行後のメンテナンスが必要です。メンテナンスを行わないとR/Cカーが傷む原因となります。

Maintenance Schedule Tableau d'entretien Wartungs-Übersicht メンテナンススケジュール

1	Every 1 Tank Nach 1 Tankfüllung Tous les réservoirs 1タンク走行毎	5	Every 5 Tank Nach 5 Tankfüllungen Tous les 5 réservoirs 5タンク走行毎	10	Every 10 Tank Nach 10 Tankfüllungen Tous les 10 réservoirs 10タンク走行毎	Maintenance Item Zu wartender Bereich Élément d'entretien メンテナンス項目	Reference Section Abschnitt Section de référence 参照セクション
●		●		●		Chassis Maintenance Chassis Entretien du châssis シャーシのメンテナンス	5-1 Page 40 Clean the chassis after every run. Reinigen Sie das Chassis nach jeder Fahrt. Nettoyez le châssis après chaque utilisation. 走行毎にR/Cカーをクリーニングしてください。
●		●		●		Wheel Maintenance Reifen/Felgen Entretien des roues タイヤのメンテナンス	5-2 Page 40 Clean the wheels after every run. Reinigen Sie die Reifen nach jeder Fahrt. Nettoyez les roues après chaque utilisation. 走行毎にタイヤを点検してください。
		●		●		Air Filter Maintenance Luftfilter Entretien du filtre à air エアフィルターのメンテナンス	5-3 Page 41 Clean the air filter after every run. Reinigen Sie den Luftfilter nach jeder Fahrt. Nettoyez le filtre à air après chaque utilisation. 走行毎にエアフィルターをクリーニングしてください。
●		●		●		Adjusting the Slipper Clutch Einstellen des Slippers Réglage de l'embrayage スリッパクラッチの調整	5-4 Page 42 Maintain Spur Gear before every run. Überprüfen Sie das Hauptzahnrad vor jeder Fahrt. Entretenez la couronne avant chaque utilisation. 走行前にスパーギアのメンテナンスを行ってください。
		●		●		2 Speed Setup Zweiganggetriebe Mise au point 2 vitesses 2スピードの調整	5-5 Page 42 Maintain 2 Speed before every run. Überprüfen Sie das Zweiganggetriebe vor jeder Fahrt. Entretenez la boîte 2 vitesses avant chaque utilisation. 走行前に2スピードのメンテナンスを行ってください。
				●		Gear Box and Differential Maintenance Getriebe / Differential Entretien de la boîte de vitesses et du différentiel ギアボックスのメンテナンス	5-6 Page 43 Maintain Gear Box after each day's running. Warten Sie das Getriebe / Differential am Ende des Tages. Entretenez la boîte de vitesses après chaque jour d'utilisation. 走行後ギアボックスメンテナンスを行ってください。
				●		Differential Assembly Montage des Différentiels Montage du différentiel デフギアの組み立て	5-7 Page 44 Maintain Differential after each day's running. Warten Sie die Differentiale am Ende des Tages. Entretenez le différentiel après chaque jour d'utilisation. 走行後デフギアメンテナンスを行ってください。
				●		Center Gear Box Assembly Montage der mittleren Getriebebox Montage de la boîte de vitesses centrale センターギアボックスの組み立て	5-8 Page 46 Maintain Gear Box after each day's running. Warten Sie das Getriebe / Differential am Ende des Tages. Entretenez la boîte de vitesses après chaque jour d'utilisation. 走行後ギアボックスメンテナンスを行ってください。

For maintenance schedule, refer to right side of the chart. After running, clean the chassis and check all moving parts for damage. If any parts are broken or damaged, repair or replace them before the next run. Regular maintenance is necessary to prevent damage to the car and maintain its performance.

Um die Wartungsintervalle zu sehen, schauen Sie bitte auf der rechten Seite der Tabelle. Überprüfen Sie nach dem Fahren das Chassis, reinigen Sie es und schauen Sie, dass keine Teile beschädigt sind. Falls doch, reparieren oder tauschen Sie diese vor der nächsten Fahrt. Regelmäßige Wartung ist nötig, um Schäden vorzubeugen und die Leistungsfähigkeit des Autos zu behalten.

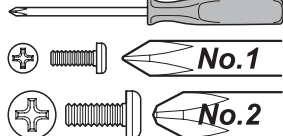
Pour le programme de l'entretien, reportez-vous au côté droit du tableau. Après l'utilisation, nettoyez le châssis et vérifiez toutes les pièces mobiles pour vérifier qu'elles ne sont pas endommagées. Si des pièces sont cassées ou endommagées, réparez-les ou remplacez-les avant la prochaine utilisation. Un entretien régulier est nécessaire pour prévenir les dommages au véhicule et préserver ses performances.

メンテナンス時期は参考走行時間です。走行条件によりメンテナンス時期は異なることがあります。R/Cカー走行後はR/Cカーを掃除しながら各部パーツの点検と動作確認を行います。パーツが破損、磨耗しているときはパーツの交換を行うなど次回の走行に備えてメンテナンスを行います。

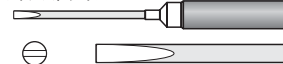
メンテナンスを行わないとR/Cカー本来の性能が発揮されず、R/Cカーが壊れる原因ともなりますので走行後は必ずR/Cカーのメンテナンスを行って走行をお楽しみください。

Necessary for Maintenance Nécessaire pour l'entretien Zur Wartung benötigt メンテナンスに必要なもの

Screwdriver
Schraubenzieher
Tournevis
プラスドライバー



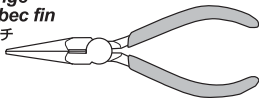
Screwdriver
Schraubenzieher
Tournevis
マイナスドライバー



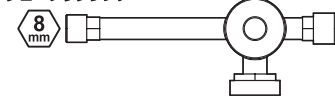
Z960
Turnbuckle Wrench
Spurstangenschlüssel
Clé à biellettes
ターンバックルレンチ



Needle Nosed Pliers
Flachzange
Pince à bec fin
ラジオペンチ



87546
Glow Plug Wrench
Glühkerzenschlüssel
Clé à bougies
グロープラグレンチ



Z950
Cross Wrench
Kreuzschlüssel
Clé en croix
ミニクロスレンチ



Z164
Grease
Fett
Graisse
グリス



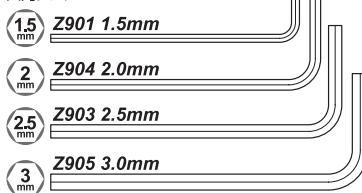
Z159
Thread Lock
Schraubensicherung
Frein à filet
ネジロック剤



Instant Cement
Sekundenkleber
Colle rapide
瞬間接着剤



Allen Wrench
Inbusschlüssel
Clé Allen
六角レンチ



Z190
Air Filter Oil
Luftfilteröl
Huile à filtre à air
エアフィルターオイル



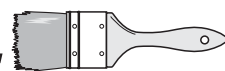
39014 (JP)
Oil Spray
Oil-Spray
Vaporisateur d'huile
オイルスプレー



9062 (US,EU)
9063 (JP)
Nitro Car Cleaner
Nitro Car Reiniger
Nettoyant Nitro Car
ナイトロカークリーナー



Brush
Pinzel
Pinceau
ブラシ



Rag
Putzlappen
Chiffon
ウエス



5-1

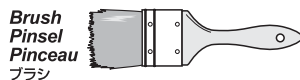
Chassis Maintenance / Entretien du châssis Chassis / シャーシのメンテナンス

After running, clean the car and lubricate.
Replace damaged parts, check that all the screws are tight.

Reinigen Sie nach dem Fahren das Chassis und schmieren Sie die markierten Punkte.
Ersetzen Sie beschädigte Teile und überprüfen Sie, ob alle Schrauben fest sitzen.

Après utilisation, nettoyez le véhicule et lubrifiez ces points.
Remplacez les pièces endommagées, vérifiez que toutes les vis sont serrées.

走行後はR/Cカーの掃除を行いながら、R/Cカーの点検をし、メンテナンスを行います。
ビスの増し締めをし、シャーシの可動部分には市販のオイル潤滑スプレーを吹き付けます。プレーキにオイルが付着しないように注意してください。



39014 (JP)
Oil Spray
Öl-Spray
Vaporisateur d'huile
オイルスプレー



5-2

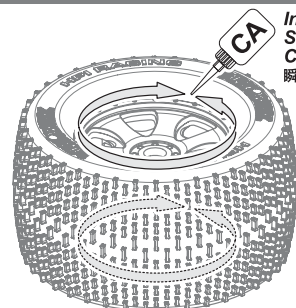
Wheel Maintenance / Entretien des roues Reifen/Felgen / タイヤのメンテナンス

Re-Glue Wheel / Nachkleben der Reifen / Recollage de la roue / タイヤの再接着

Make sure the tire is secure on the wheel. Re-glue if necessary.
Achten Sie darauf, dass der Reifen fest auf der Felge sitzt. Kleben Sie ihn wenn nötig nach.
Vérifiez que le pneu est solidement installé sur la jante. Recollez-le si nécessaire.

表裏共にタイヤがホイールに確実に接着されているか確認してください。
剥がれているところは瞬間接着剤で再接着してください。

! Use small amount to secure tire.
Verwenden Sie nur wenig Kleber.
● Utilisez en petite quantité pour fixer le pneu.
瞬間接着剤の付けすぎに注意



Instant Cement
Sekundenkleber
Colle rapide
瞬間接着剤

Wheel Hub Selection / Felgenmitnehmer / Choix des hexagonaux / 六角ハブの選択

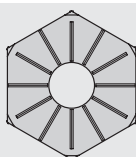
Savage X SS standard hex hub is 17mm hex hub.
14mm hex hub is also included for use with optional wheels.

Der standard Felgenmitnehmer des Savage X SS ist 17mm groß. Der 14mm Felgenmitnehmer ist auch enthalten, um andere Felgen verwenden zu können.

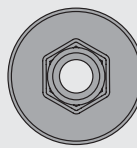
Les hexagonaux standard du Savage X SS sont des 17mm. Des hexagonaux 14mm sont également inclus pour utilisation avec des jantes en option.

Savage X SSは標準で17mm六角ハブが装備されていますがオプションで14mm六角ハブも同封され14mmハブホイールに対応しています。ホイールに合わせた六角ハブとホイールナットを選択してください。

Std.
Std.
Std.
標準

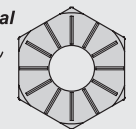


86804
Hex Wheel Hub 17mm
Felgenmitnehmer 17mm
Hexagonal 17mm
六角ハブ 17mm



Z680
Flanged Lock Nut M5x8mm (Black)
Mutter mit Flansch M5x8mm (schwarz)
Contre-écrou à collerette M5x8mm (noir)
フランジロックナット M5x8mm (ブラック)

Option
Optional
Option
オプション



86066
Hex Wheel Hub 14mm
Felgenmitnehmer 14mm
Hexagonal 14mm
六角ハブ 14mm



Z682
Flanged Lock Nut M5 (Black)
Mutter mit Flansch M5 (schwarz)
Contre-écrou à collerette M5 (noir)
フランジロックナット M5 (ブラック)

Option Wheels / Optional / Option / オプションホイール

Parts #	Description	Beschreibung	Description	品名
3150	DISH WHEEL WHITE (83x56mm)	DISH FELGE WEISS (83x56mm)	JANTE V. PLEIN BLANCHE (83x56mm)	ディッシュホイールホワイト(83x56mm)
3151	DISH WHEEL BLACK (83x56mm)	DISH FELGE SCHWARZ (83x56mm)	JANTE V. PLEIN NOIRE (83x56mm)	ディッシュホイールブラック(83x56mm)
3153	DISH WHEEL YELLOW (83x56mm)	DISH FELGE GELB (83x56mm)	JANTE V. PLEIN JAUNE (83x56mm)	ディッシュホイールイエロー(83x56mm)
3190	WARLOCK WHEEL WHITE (83x56mm)	WARLOCK FELGE WEISS (83x56mm)	JANTE BLANCHE WARLOCK (83x56mm)	ウォロックホイール ホワイト(83x56mm)
3191	WARLOCK WHEEL BLACK (83x56mm)	WARLOCK FELGE SCHWARZ (83x56mm)	JANTE NOIRE WARLOCK (83x56mm)	ウォロックホイール ブラック(83x56mm)
3192	WARLOCK WHEEL CHROME (83x56mm)	WARLOCK FELGE CHROM (83x56mm)	JANTE BLANCHE CHROME (83x56mm)	ウォロックホイール クロム(83x56mm)
3193	WARLOCK WHEEL MATTE CHROME (83x56mm)	WARLOCK FELGE MATT CHROM (83x56mm)	JANTE BLANCHE CHROME MAT (83x56mm)	ウォロックホイール マットクロム(83x56mm)
3250	TREMOR WHEEL WHITE (115x70mm 7inch)	TREMOR FELGE WEISS (115x70mm 7inch)	JANTE TREMOR BLANCHE (115x70mm 7pouces)	トリマーホイールホワイト(115x70mm 7inch)
3251	TREMOR WHEEL BLACK (115x70mm 7inch)	TREMOR FELGE SCHWARZ (115x70mm 7inch)	JANTE TREMOR NOIRE (115x70mm 7pouces)	トリマーホイールブラック(115x70mm 7inch)
3252	TREMOR WHEEL CHROME (115x70mm 7inch)	TREMOR FELGE CHROM (115x70mm 7inch)	JANTE TREMOR CHROME (115x70mm 7pouces)	トリマーホイールクロム(115x70mm 7inch)
3255	BLAST WHEEL WHITE (115x70mm 7inch)	BLAST FELGE WEISS (115x70mm 7inch)	JANTE BLAST BLANCHE (115x70mm 7pouces)	ブラスターホイールホワイト(115x70mm 7inch)
3256	BLAST WHEEL BLACK (115x70mm 7inch)	BLAST FELGE SCHWARZ (115x70mm 7inch)	JANTE BLAST NOIRE (115x70mm 7pouces)	ブラスターホイールブラック(115x70mm 7inch)
3257	BLAST WHEEL CHROME (115x70mm 7inch)	BLAST FELGE CHROM (115x70mm 7inch)	JANTE BLAST CHROME (115x70mm 7pouces)	ブラスターホイールクロム(115x70mm 7inch)
3005	GTS WHEEL WHITE (83x56mm)	GTS FELGEN WEISS (83x56mm)	GTS JANTE BLANCHE (83x56mm)	GTSホイール(ホワイト)
3006	GTS WHEEL BLACK (83x56mm)	GTS FELGEN SCHWARZ (83x56mm)	GTS JANTE NOIRE (83x56mm)	GTSホイール(ブラック)
3007	GTS WHEEL CHROME (83x56mm)	GTS FELGEN CHROM (83x56mm)	GTS JANTE CHROME (83x56mm)	GTSホイール(クロム)
3008	GTS WHEEL GRAY (83x56mm)	GTS FELGEN GRAU (83x56mm)	GTS JANTE GRISE (83x56mm)	GTSホイール(グレー)
3011	Q6 WHEEL WHITE (83x56mm)	Q6 FELGEN WEISS (83x56mm)	Q6 JANTE BLANCHE (83x56mm)	Q6ホイール ホワイト(83x56mm)
3012	Q6 WHEEL BLACK (83x56mm)	Q6 FELGEN SCHWARZ (83x56mm)	Q6 JANTE NOIRE (83x56mm)	Q6ホイール ブラック(83x56mm)
3013	Q6 WHEEL CHROME (83x56mm)	Q6 FELGEN CHROM (83x56mm)	Q6 JANTE CHROME (83x56mm)	Q6ホイール クロム(83x56mm)
3018	Q6 WHEEL GUNMETAL (83x56mm)	Q6 FELGEN GRAU (83x56mm)	Q6 JANTE METALISEES (83x56mm)	Q6ホイール ガンメタル(83x56mm)
3115	6 SPOKE WHEEL WHITE (83x56mm)	6 SPEICHEN FELGE WEISS (83x56mm)	JANTE BLANCHE 6 RAYONS (83x56mm)	6スポークホイール ホワイト(83x56mm)
3116	6 SPOKE WHEEL BLACK (83x56mm)	6 SPEICHEN FELGE SCHWARZ (83x56mm)	JANTE NOIRE 6 RAYONS (83x56mm)	6スポークホイール ブラック(83x56mm)
3117	6 SPOKE WHEEL SHINY CHROME (83x56mm)	6 SPEICHEN FELGE GLAENZEND CHROM (83x56mm)	JANTE CHROME BRILLANT 6 RAYONS (83x56mm)	6スポークホイール シャイニークロム(83x56mm)
3118	6 SPOKE WHEEL SATIN CHROME (83x56mm)	6 SPEICHEN FELGE SEIDENMATT CHROM (83x56mm)	JANTE CHROME SATIN 6 RAYONS (83x56mm)	6スポークホイール サテンクロム(83x56mm)
3119	6 SPOKE WHEEL MATTE CHROME (83x56mm)	6-SPEICHEN FELGE MATT-CHROM (83x56mm)	JANTE CHROME MAT 6 RAYONS (83x56mm)	6スポークホイール マットクロム(83x56mm)
3161	6 SPOKE WHEEL BLACK CHROME (83x56mm)	6-SPEICHEN FELGE (SCHW.-CHROM/83x56mm)	JANTE CHROME NOIR 6 RAYONS (83x56mm)	6スポークホイール ブラッククロム(83x56mm)
3135	8 SPOKE WHEEL WHITE (83x56mm)	8 SPEICHEN FELGE WEISS (83x56mm)	JANTE BLANCHE 8 RAYONS (83x56mm)	8スポークホイール ホワイト(83x56mm)
3136	8 SPOKE WHEEL BLACK (83x56mm)	8 SPEICHEN FELGE SCHWARZ (83x56mm)	JANTE NOIRE 8 RAYONS (83x56mm)	8スポークホイール ブラック(83x56mm)
3137	8 SPOKE WHEEL SHINY CHROME (83x56mm)	8 SPEICHEN FELGE GLAENZEND CHROM (83x56mm)	JANTE CHROME BRILLANT 8 RAYONS (83x56mm)	8スポークホイール シャイニークロム(83x56mm)
3138	8 SPOKE WHEEL SATIN CHROME (83x56mm)	8 SPEICHEN FELGE SEIDENMATT CHROM (83x56mm)	JANTE CHROME SATIN 8 RAYONS (83x56mm)	8スポークホイール サテンクロム(83x56mm)
3139	8 SPOKE WHEEL MATTE CHROME (83x56mm)	8-SPEICHEN FELGE MATT-CHROM (83x56mm)	JANTE CHROME MAT 8 RAYONS (83x56mm)	8スポークホイール マットクロム(83x56mm)
3173	8 SPOKE WHEEL BLACK CHROME (83x56mm)	8-SPEICHEN FELGE (SCHW.-CHROM/83x56mm)	JANTE CHROME NOIR 8 RAYONS (83x56mm)	8スポークホイール ブラッククロム(83x56mm)
3180	SPIKE MONSTER WHEEL WHITE (83x56mm)	SPIKE MONSTER FELGE WEISS (83x56mm)	JANTE BLANCHE SPIKE MONSTER (83x56mm)	スパイクモンスターホイール ホワイト(83x56mm)
3181	SPIKE MONSTER WHEEL BLACK (83x56mm)	SPIKE MONSTER FELGE SCHWARZ (83x56mm)	JANTE NOIRE SPIKE MONSTER (83x56mm)	スパイクモンスターホイール ブラック(83x56mm)
3182	SPIKE MONSTER WHEEL CHROME (83x56mm)	SPIKE MONSTER FELGE CHROM (83x56mm)	JANTE CHROME SPIKE MONSTER (83x56mm)	スパイクモンスターホイール クロム(83x56mm)
3184	SPIKE MONSTER WHEEL BLACK CHROME (83x56mm)	SPIKE MONSTER FELGE SCHW-CHROM (83x56mm)	JANTE CHROME NOIRE SPIKE MONSTER (83x56mm)	スパイクモンスターホイール ブラッククロム(83x56mm)
3260	RINGZ WHEEL WHITE (83x56mm)	RINGZ FELGEN WEISS (83x56mm)	JANTE BLANCHE RINGZ (83x56mm)	リングスホイール ホワイト(83x56mm)
3261	RINGZ WHEEL BLACK (83x56mm)	RINGZ FELGEN SCHWARZ (83x56mm)	JANTE NOIRE RINGZ (83x56mm)	リングスホイール ブラック(83x56mm)
3262	RINGZ WHEEL SHINY CHROME (83x56mm)	RINGZ FELGEN CHROM (83x56mm)	JANTE CHROME BRILLANT RINGZ (83x56mm)	リングスホイール シャイニークロム(83x56mm)
3263	RINGZ WHEEL MATTE CHROME (83x56mm)	RINGZ FELGEN SEIDENMATT (83x56mm)	JANTE CHROME MAT RINGZ (83x56mm)	リングスホイール マットクロム(83x56mm)
3264	RINGZ WHEEL BLACK CHROME (83x56mm)	RINGZ FELGEN ANTHRACIT (83x56mm)	JANTE CHROME NOIR RINGZ (83x56mm)	リングスホイール ブラッククロム(83x56mm)

Proper Air Filter Maintenance Korrekte Wartung des Luffilters Entretien adéquat du filtre à air エアフィルターのメンテナンス

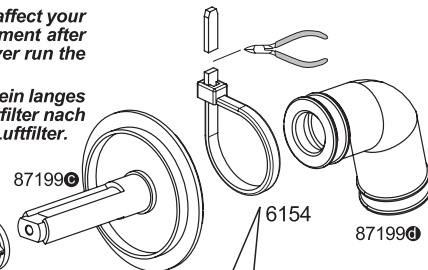
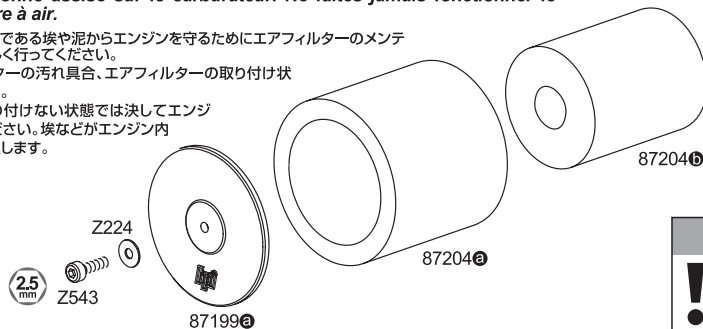
Dirt is the biggest enemy of a nitro engine and proper air filter maintenance is one of most important factors that will affect your engines longevity. We recommend cleaning the element after every run. It is always a good habit to check the element after every run to make sure it is properly seated in the filter body and that the body is fully seated on the carburetor. Never run the engine without the air filter.

Schmutz ist der größte Feind des Motors und die korrekte Wartung des Luffilters ist einer der wichtigsten Punkte für ein langes Motorleben. Wir empfehlen, dass Sie den Luffilter nach jeder Fahrt reinigen. Es ist eine gute Angewohnheit den Luffilter nach jeder Fahrt zu überprüfen und auf den korrekten Sitz auf dem Vergaser achten. Starten Sie den Motor niemals ohne Luffilter.

La saleté est le pire ennemi d'un moteur nitro, et l'entretien correct du filtre à air est un des facteurs les plus importants qui aient un effet sur la longévité de votre moteur. Nous vous conseillons de nettoyer l'élément après chaque utilisation. C'est toujours une bonne habitude de vérifier l'élément après chaque utilisation pour vous assurer qu'il est correctement installé dans le boîtier du filtre et que celui-ci a une bonne assise sur le carburateur. Ne faites jamais fonctionner le moteur sans filtre à air.

エンジンにとって大敵である埃や泥からエンジンを守るためにエアフィルターのメンテナンスを走行毎に正しく行ってください。
走行毎にエアフィルターの汚れ具合、エアフィルターの取り付け状態を確認してください。

エアフィルターを取り付けない状態では決してエンジンを始動しないでください。埃などがエンジン内に入りエンジンが破損します。



! Make sure the air filter is fully seated on the carburetor and secure it with a nylon tie strap (6154).
! Achten Sie immer darauf, dass der Luffilter richtig auf dem Vergaser sitzt und sichern Sie ihn mit einem Kabelbinder (6154).
 Vérifiez que le filtre à air a une bonne assise sur le carburateur et fixez-le avec un collier en nylon (6154).
 ナイロンストラップ(6154)で確実に固定してください。

Attention Achtung Attention 注意

! If the air filter falls off, you must stop the engine immediately. Falls der Luffilter abfällt, müssen Sie sofort den Motor stoppen.
! Si le filtre à air tombe, vous devez immédiatement arrêter le moteur.
 走行中にエアフィルターが外れた場合はすぐに走行をやめエンジンを停止してください。

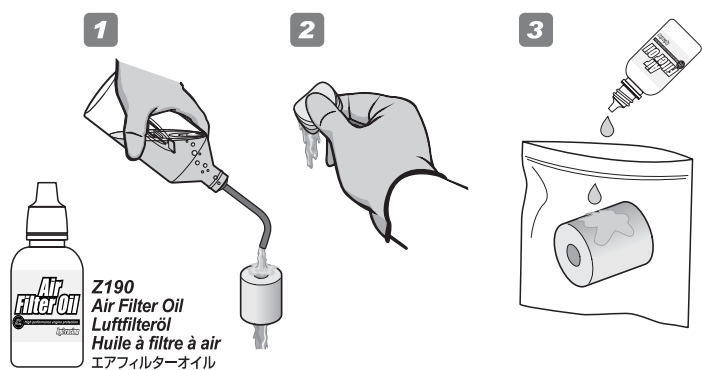
Cleaning the Filter Element Reinigung des Luffilterelements Nettoyage du filtre à air エアフィルターの洗浄

Remove and clean the air filter with nitro fuel when dirty. Spray fuel through the clean side to ensure proper dirt removal. Squeeze the filter to remove excess fuel. To re-coat the air filter with oil, place the element in a plastic bag with several drops of air filter oil. Using your fingers, work the oil into the element making sure it is evenly distributed.

Entfernen Sie und reinigen Sie das Luffilterelement mit Kraftstoff. Sprühen Sie den Kraftstoff von der sauberen Seite durch das Element. Drücken Sie das Element aus um den überflüssigen Kraftstoff zu entfernen. Um das Element wieder zu ölen, stecken Sie es in eine Plastiktüte, geben Sie etwas Luffilteröl dazu und massieren Sie es gleichmäßig ein.

Retirez et nettoyez le filtre à air avec du carburant nitro lorsqu'il est sale. Vaporisez du carburant vers le côté propre pour nettoyer correctement la saleté. Pressez le filtre pour retirer l'excès de carburant. Pour réimprégner le filtre avec l'huile, placez l'élément filtrant dans un sac en plastique avec plusieurs gouttes d'huile pour filtre à air. À l'aide de vos doigts, malaxez l'huile pour qu'elle pénètre à l'intérieur de l'élément, en vous assurant qu'elle est régulièrement répartie.

エアフィルターが汚れた場合にはエアフィルターをエアフィルター本体から取り外して走行用燃料で洗浄します。エアフィルターを十分に乾かした後、ビニール袋の中に入れてエアフィルターオイルを注ぎフィルターエレメント全体にいきわたるようにしてください。



Z190
Air Filter Oil
Luffilteröl
Huile à filtre à air
エアフィルターオイル

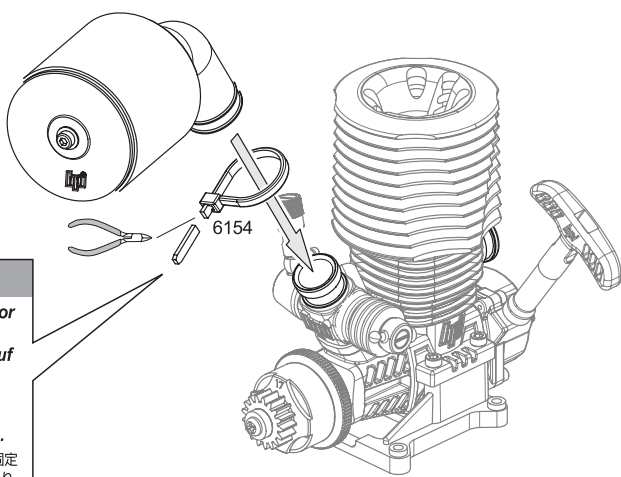
Reinstalling the Filter Element Montage des Luffilters Remise en place du filtre à air エアフィルターの取り付け

After properly cleaning the filter element make sure it is reinstalled correctly. Make sure there are no gaps between the element and body. Make sure the filter is fully seated on the carburetor and secure it with a tie strap. Never run the engine without the air filter.

Montieren Sie den Luffilter nach der Reinigung wieder auf den Vergaser. Achten Sie darauf, dass keine Lücke zwischen dem Luffilter und dem Vergaser bestehen bleibt. Stellen Sie sicher, dass der Luffilter vollständig auf den Vergaser geschoben ist, und sichern Sie ihn mit einem Kabelbinder. Starten Sie den Motor niemals ohne Luffilter.

Après avoir correctement nettoyé l'élément filtrant, assurez-vous qu'il est remis en place comme il se doit. Vérifiez bien qu'il n'y a pas d'interstice entre l'élément et le boîtier. Vérifiez que le filtre à air a une bonne assise sur le carburateur et fixez-le avec un collier en nylon. Ne faites jamais fonctionner le moteur sans filtre à air.

エアフィルターの洗浄後、エアフィルター本体にエアフィルターを隙間がないように注意して取り付けます。エアフィルターがキャブレターにしっかりと取り付けられているか確認してください。



Attention Achtung Attention 注意

! Make sure the air filter is fully seated on the carburetor and secure it with a nylon tie strap (6154).
! Achten Sie immer darauf, dass der Luffilter richtig auf dem Vergaser sitzt und sichern Sie ihn mit einem Kabelbinder (6154).
 Vérifiez que le filtre à air a une bonne assise sur le carburateur et fixez-le avec un collier en nylon (6154).
 エルホーをしっかり満にはめ込みナイロンストラップ(6154)で確実に固定してください。固定されていないと走行中に外れ、エンジン内にゴミが入りエンジンが破損します。

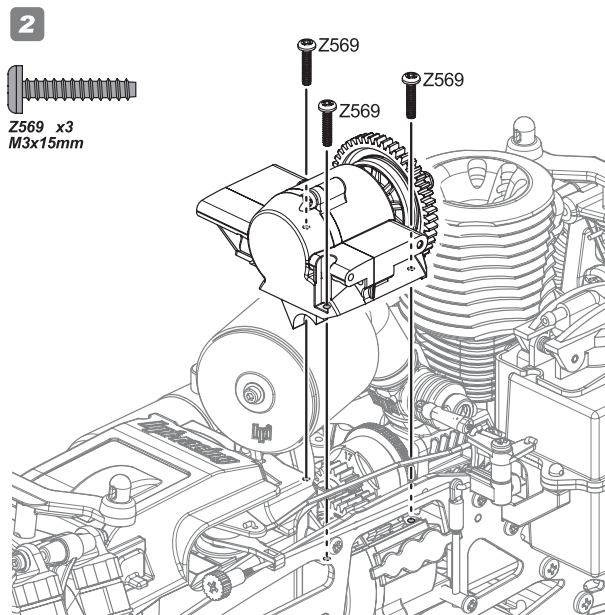
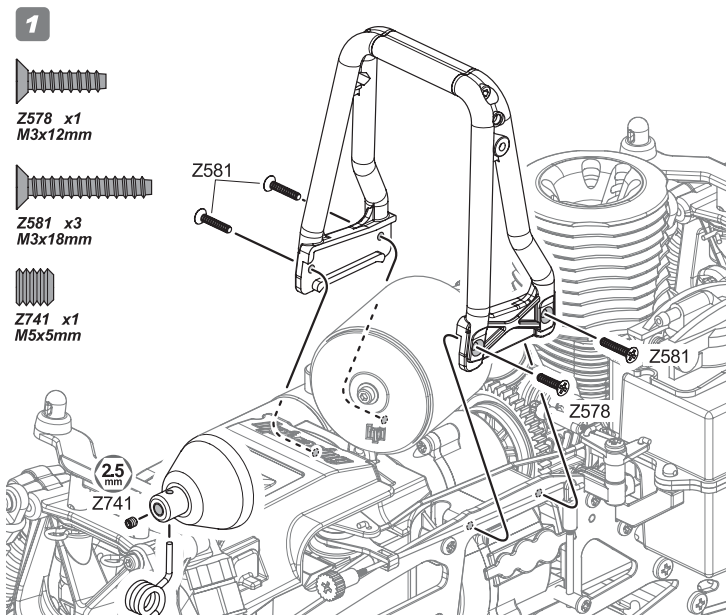
6154
Nylon Strap
Kabelbinder
Collier nylon
ナイロンストラップ



5-4

Adjusting the Slipper Clutch Réglage de l'embrayage Einstellen des Slippers スリッパークラッチの調整

Upper Center Gear Box Removal and Installation Aus- und Einbau des mittleren Getriebes Retrait et remise en place de la boîte d'engrenages centrale supérieure センターギアボックスの取り付け取り外し



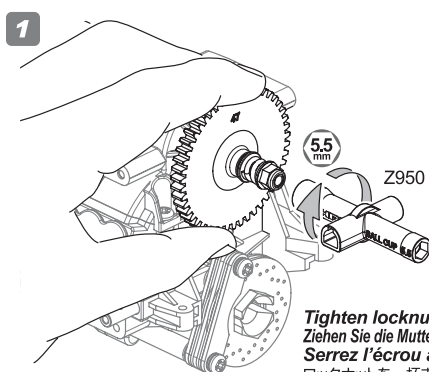
Adjusting the Slipper Clutch Einstellen des Slippers Réglage de l'embrayage スリッパークラッチの調整

The spur gear should slip when firm pressure is applied. If the slipper clutch is too tight it may damage the drive train.

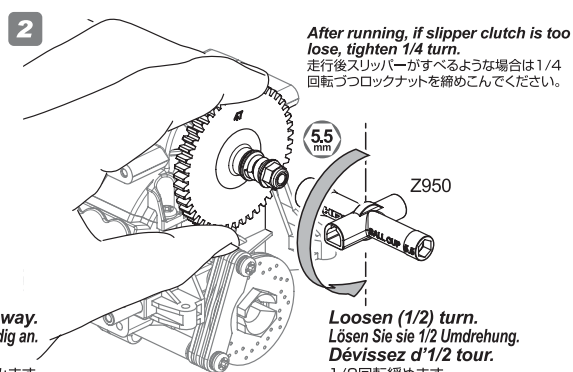
Das Hauptzahnrad sollte bei festem Druck durchrutschen. Der Antriebsstrang kann durch eine zu feste Slipperkupplung beschädigt werden.

La couronne doit patiner si une forte pression est appliquée. Si l'embrayage est trop serré il peut endommager la transmission.

スリッパークラッチはギアに強い力が加わった場合にスリップするように調整します。締め込みすぎは駆動系を傷める場合があります。



Tighten locknut all the way. Ziehen Sie die Mutter vollständig an. Serrez l'écrou à fond. ロックナットを一杯まで締めこみます。



After running, if slipper clutch is too loose, tighten 1/4 turn. 走行後スリッパーがゆるくなる場合は1/4回転づつロックナットを締めこんでください。

Loosen (1/2) turn. Lösen Sie sie 1/2 Umdrehung. Dévissez d'1/2 tour. 1/2回転緩めます。

5-5

2 Speed Setup Zweiganggetriebe

Mise au point 2 vitesses 2スピードの調整

2 Speed Setup Zweiganggetriebe Mise au point 2 vitesses 2スピードの調整

You can adjust the shift point by turning the screw. Sie können den Schaltzeitpunkt mit der Schraube einstellen. Vous pouvez régler le point de passage de la vitesse en tournant la vis. クラッチホルダーの調整スクリューを調整することで2スピードのチェンジタイミングが調整できます。



Counter clockwise for earlier gear shift. Gegen den Uhrzeigersinn für früheres Schalten. Tournez dans le sens antihoraire pour un passage de la vitesse plus rapide. 反時計回りにまわすとシフトチェンジが早くなります。



Clockwise for later gear shift. Im Uhrzeigersinn für späteres Schalten. Tournez dans le sens horaire pour un passage de la vitesse plus tardif. 時計回りにまわすとシフトチェンジが遅くなります。

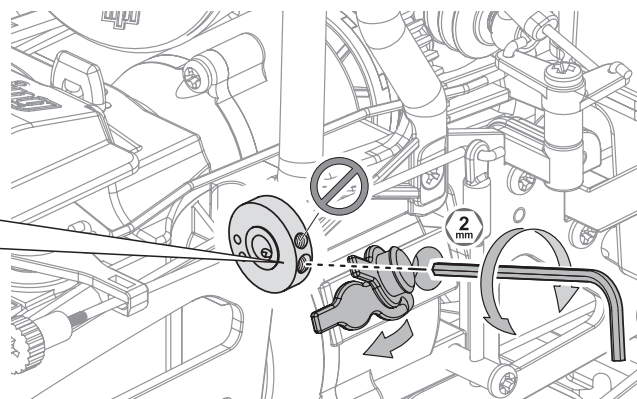
Attention Achtung Attention 注意

Always stop your engine before making adjustment. Make your adjustments in 1/4 turn increments. If gear shift is too soon, then turn clockwise. If gear shift is too late, then turn counter clockwise.

Nehmen Sie Änderungen nur bei ausgeschaltetem Motor vor. Machen Sie nur kleine Änderungen (1/4 Umdrehung). Falls das Getriebe zu früh schaltet, drehen Sie im Uhrzeigersinn. Wenn es zu spät schaltet, drehen Sie gegen den Uhrzeigersinn.

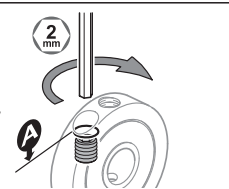
Arrêtez toujours votre moteur avant de faire les réglages. Faites le réglage par incréments de 1/4 de tour. Si la vitesse passe trop vite, alors tournez dans le sens horaire. Si la vitesse passe trop tard, alors tournez dans le sens antihoraire.

シフトポイントの調整は必ずエンジンを停止した状態で1/4回転ずつまわして調節してください。シフトチェンジが早すぎる場合は調整ネジを締めこみ、遅すぎる場合は緩めて調整します。



Standard Position Standard Einstellung Position standard 基本設定位置

Tighten 1 1/2 turn past line A. Drehen 1 1/2 Umdrehungen weiter als Linie A. Serrez de 1 tour 1/2 au-delà de la ligne A. 基準面 A から 1 1/2 回転締め込み。



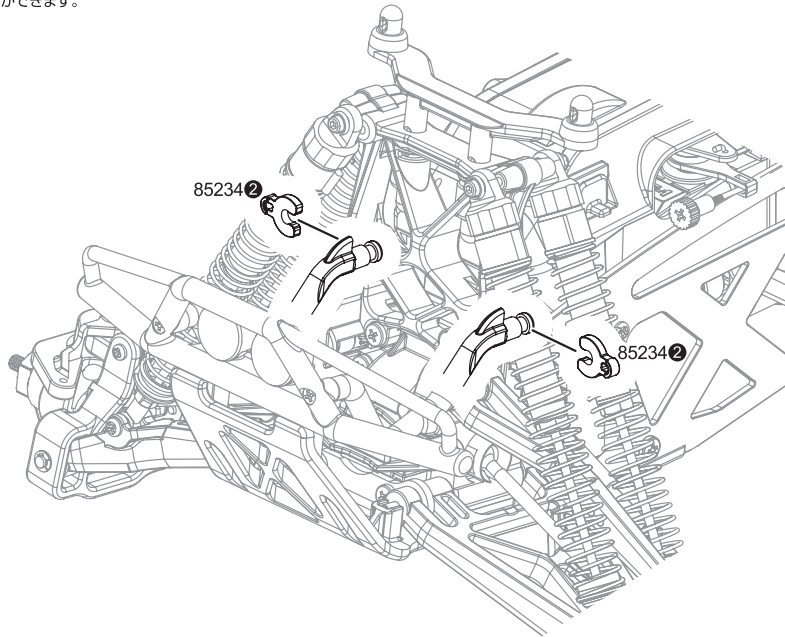
Bumper Holder Removal and Installation Ab- und Anbau der Rammerhalterung Installation et retrait du support de pare-chocs バンパーホルダーの取り付け取り外し

If parts are damaged, repair or replace them according to the instruction below.
Rear gear box removal is same as front.

Wenn Teile beschädigt sind, reparieren oder ersetzen Sie sie wie auf den Zeichnungen erklärt.
Der Ausbau des hinteren Getriebes funktioniert genauso wie an der Vorderachse.

Si des pièces sont endommagées, réparez-les ou remplacez-les suivant les instructions ci-dessous.
Le retrait de la boîte de vitesses arrière s'effectue comme pour l'avant.

部品が消耗していたら交換してください。
フロント側、リア側とも同じように取り付け取り外しができます。



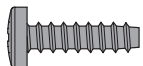
Differential Gear Removal and Installation Aus- und Einbau des Differentials Retrait et remise en place du différentiel デフギアの取り付け取り外し

If parts are damaged, repair or replace them according to the instruction below.
Rear gear box removal is same as front.

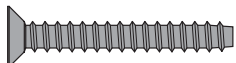
Wenn Teile beschädigt sind, reparieren oder ersetzen Sie sie wie auf den Zeichnungen erklärt.
Der Ausbau des hinteren Getriebes funktioniert genauso wie an der Vorderachse.

Si des pièces sont endommagées, réparez-les ou remplacez-les suivant les instructions ci-dessous.
Le retrait de la boîte de vitesses arrière s'effectue comme pour l'avant.

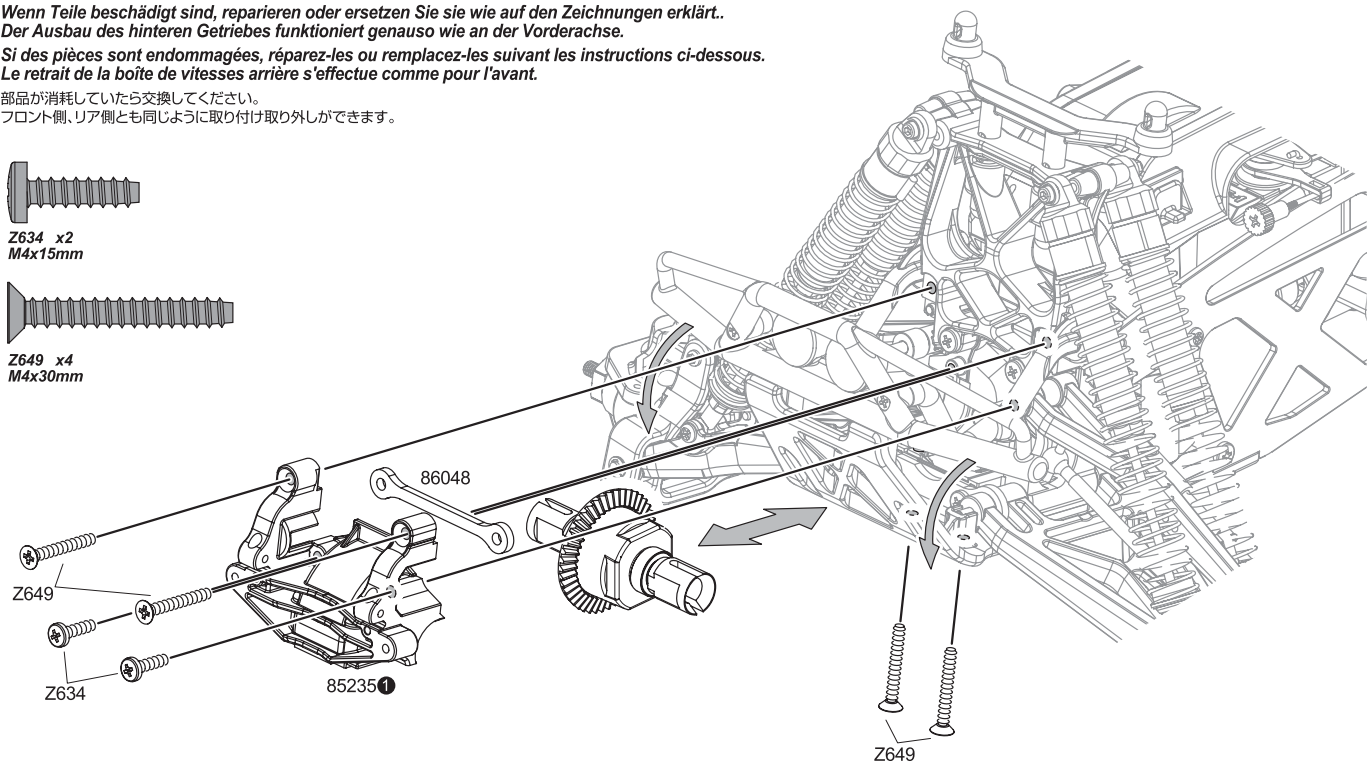
部品が消耗していたら交換してください。
フロント側、リア側とも同じように取り付け取り外しができます。

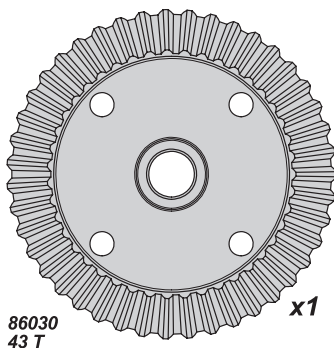
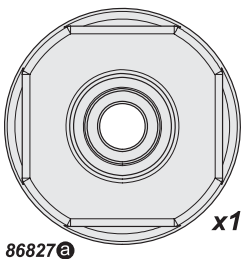
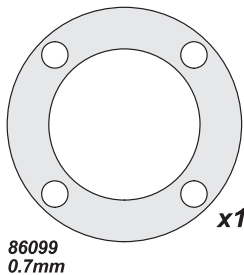
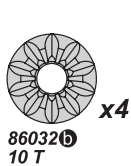
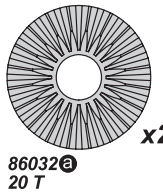
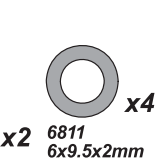
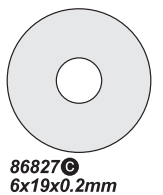
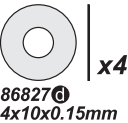
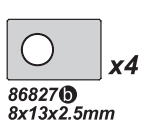
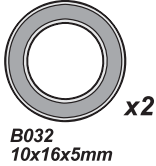
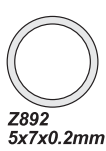
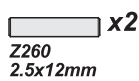
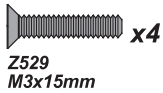
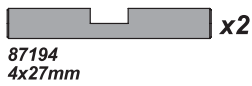


Z634 x2
M4x15mm



Z649 x4
M4x30mm

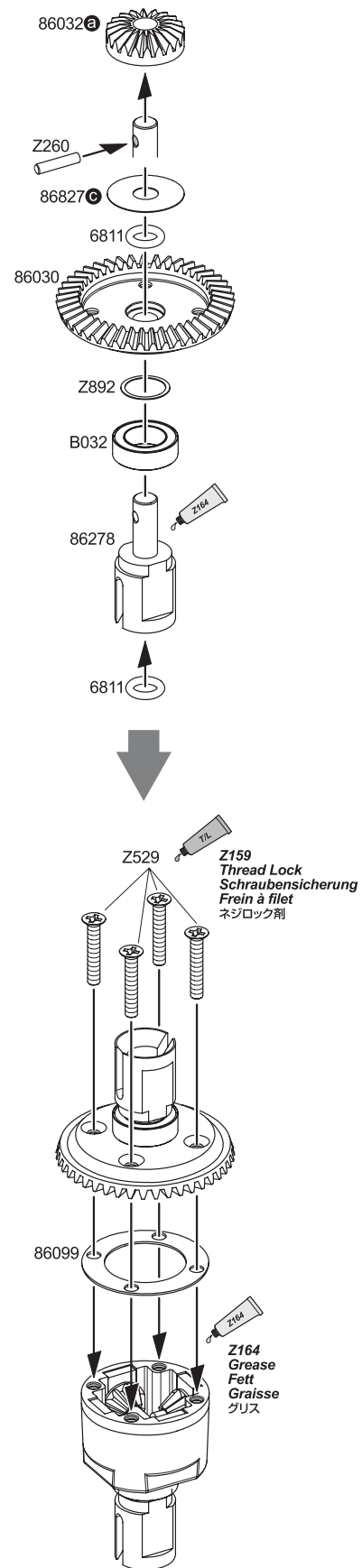
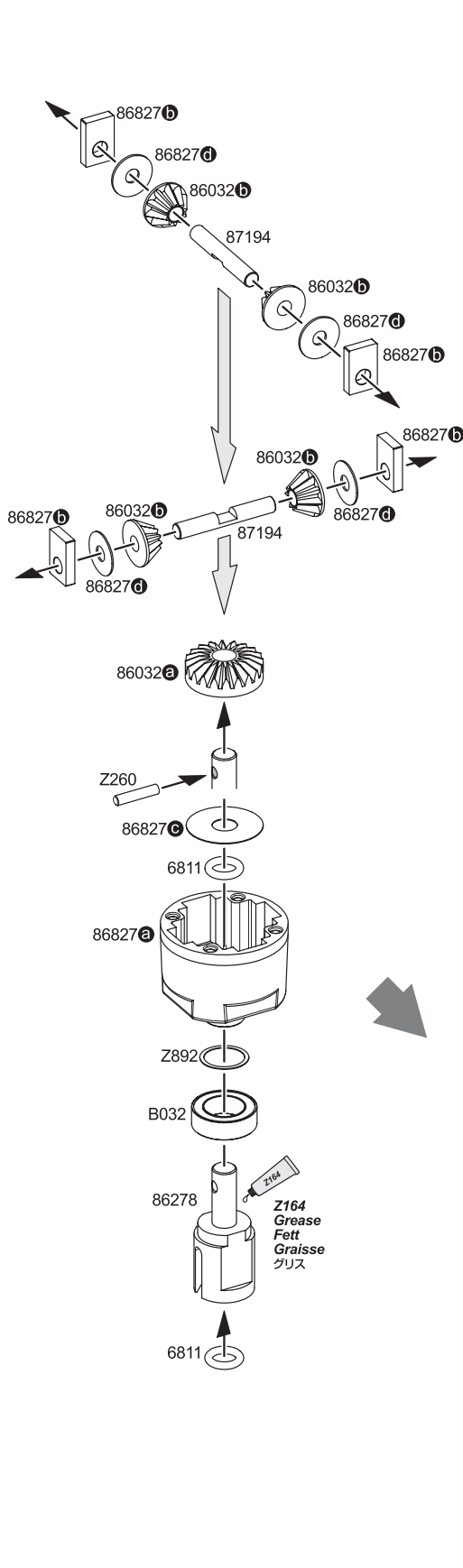


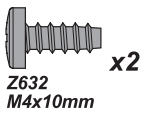


1

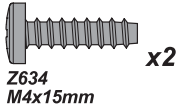
Differential Assembly
Montage des Differentials

Montage du différentiel
デフギアの組み立て

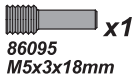




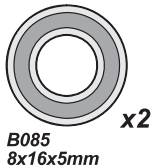
Z632
M4x10mm x2



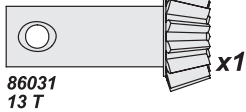
Z634
M4x15mm x2



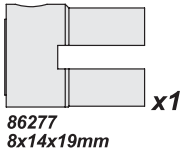
86095
M5x3x18mm x1



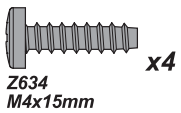
B085
8x16x5mm x2



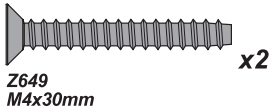
86031
13 T x1



86277
8x14x19mm x1



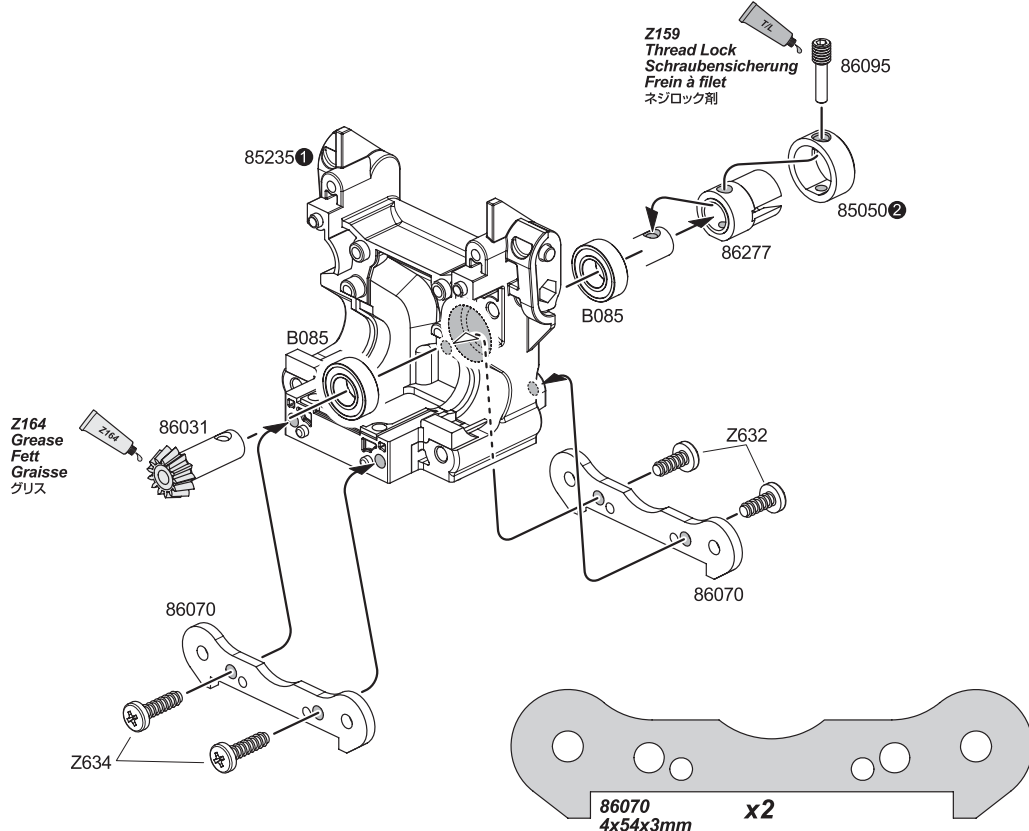
Z634
M4x15mm x4



Z649
M4x30mm x2

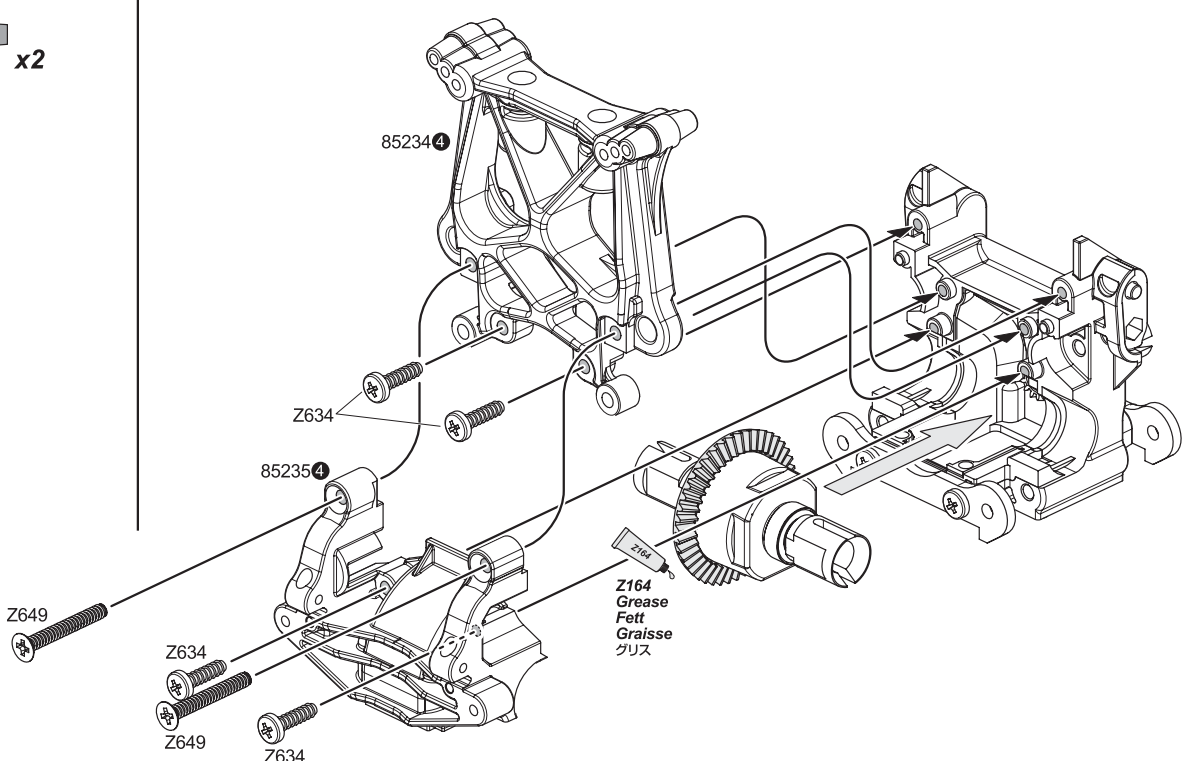
2

Differential Case Assembly **Montage du boîtier de différentiel**
Montage des Differentialgehäuses **デフケースの組み立て**



3

Differential Case Assembly **Montage du boîtier de différentiel**
Montage des Differentialgehäuses **デフケースの組み立て**



5-8

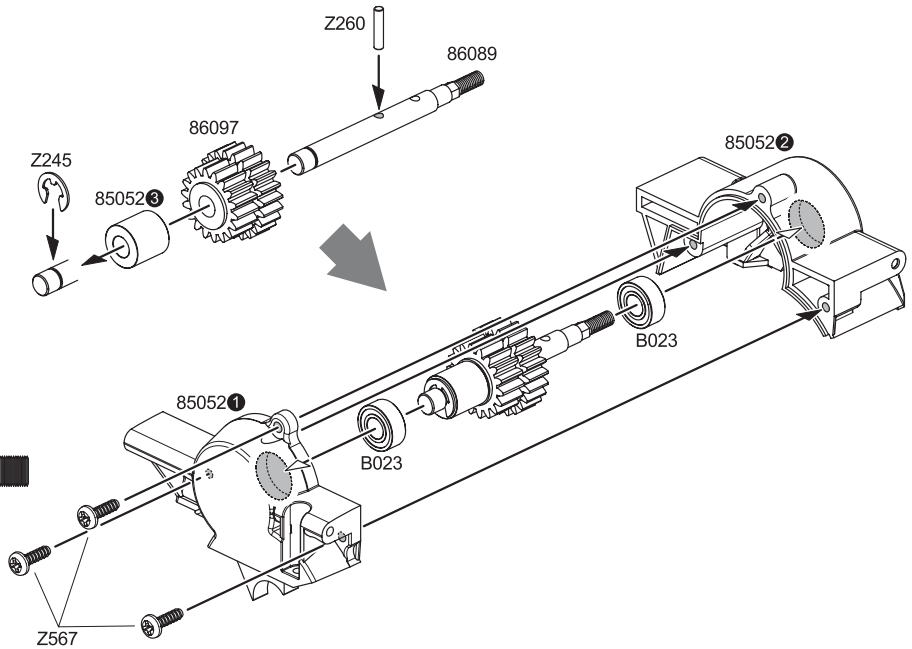
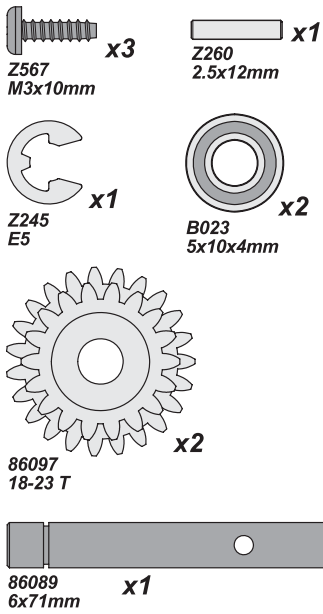
Center Gear Box Assembly Montage der mittleren Getriebebox

Montage de la boîte de vitesses centrale センターギアボックスの組み立て

1

Drive Gear Assembly Getriebeaufbau

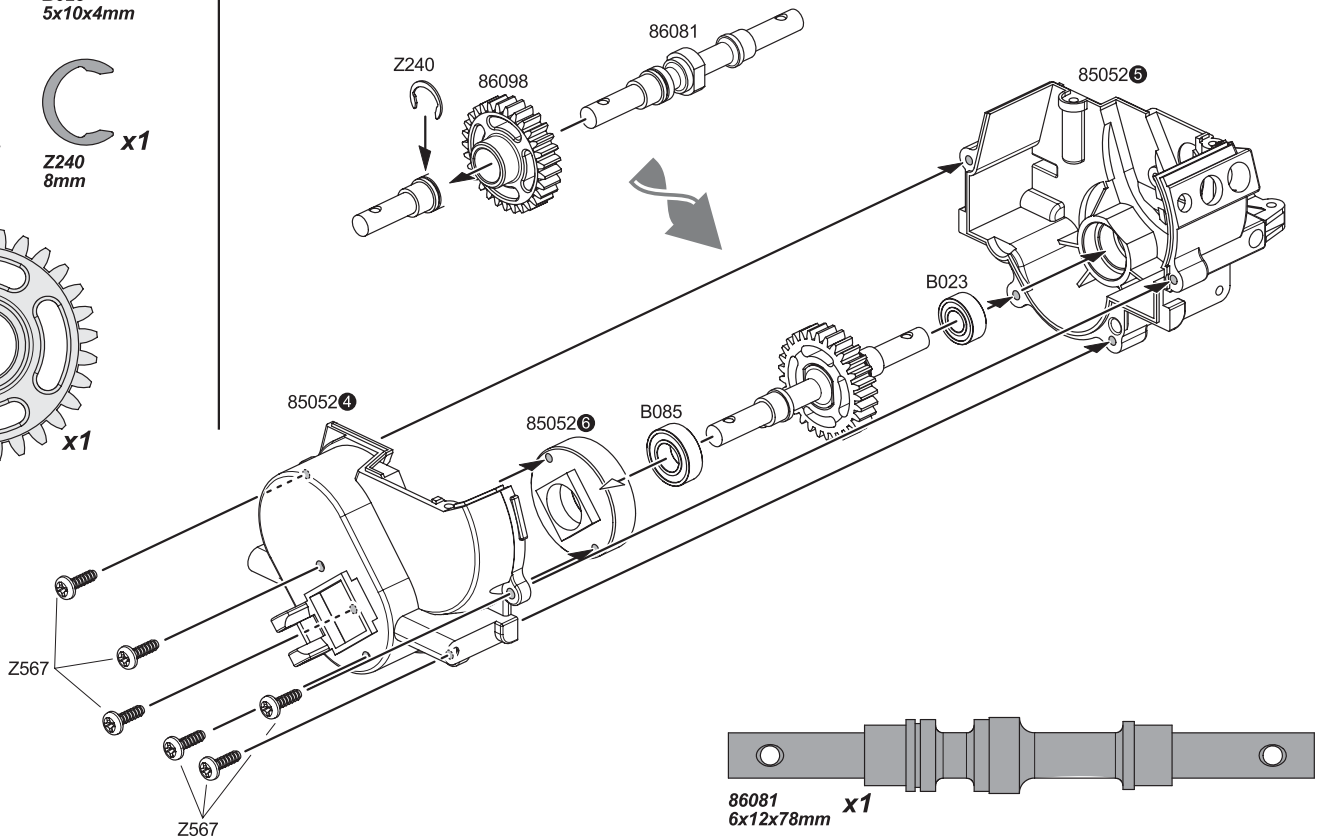
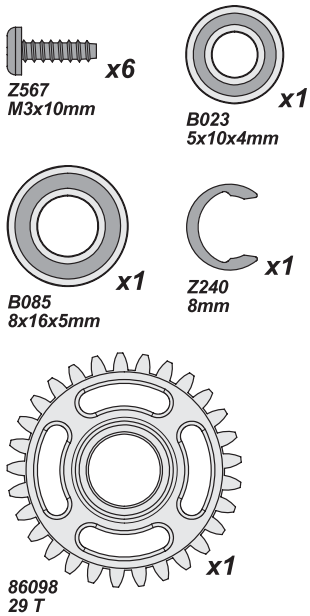
Montage du pignon d'entraînement ドライブギアの組み立て



2

Idler Gear Assembly Getriebeaufbau

Montage du pignon fou アイドルギアの組み立て



94036 x3
M2x5mm

Z721 x1
M4x4mm

86094 x2
M4x2x12mm

Z260 x1
2.5x12mm

Z569 x3
M3x15mm

B085 x1
8x16x5mm

B023 x2
5x10x4mm

Z235 x1
20mm

Z245 x1
E5

Z897 x2
12x18x0.2mm

86368 x1

86369 x1

86087 x1

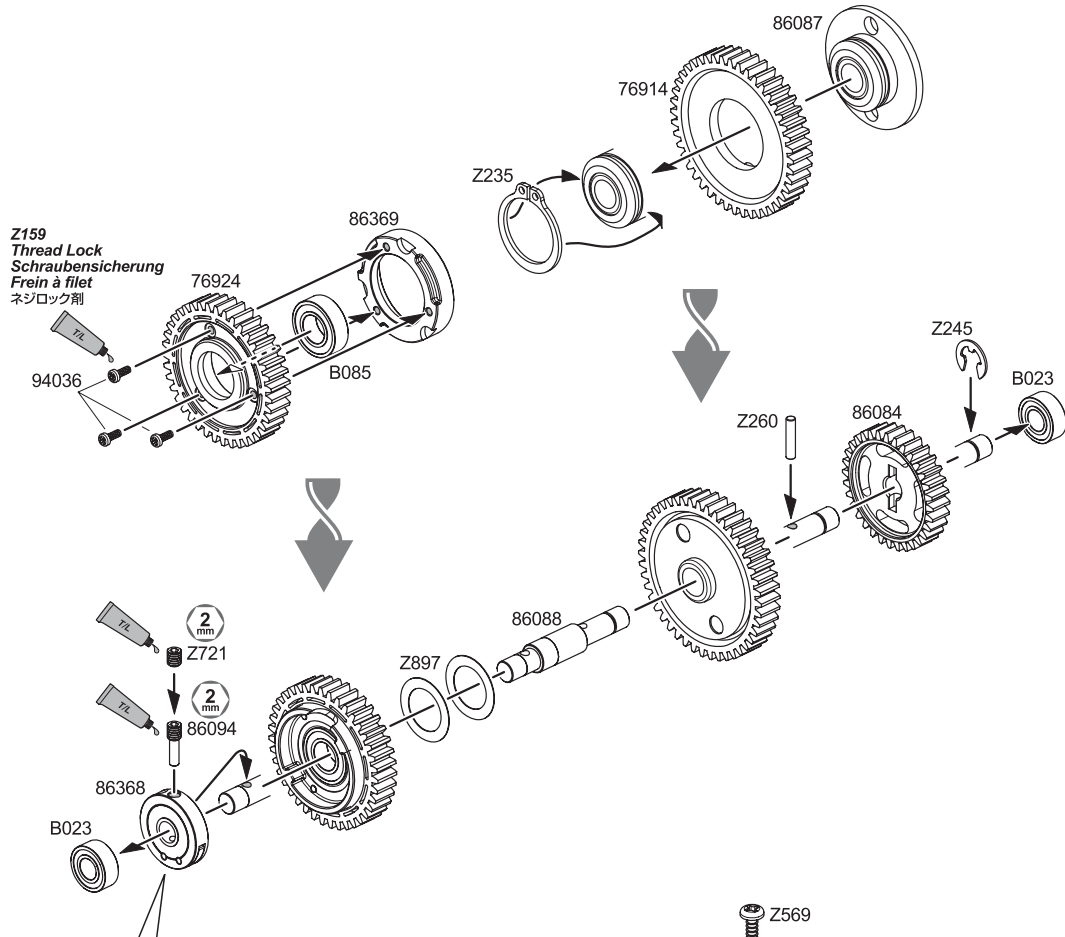
86088 x1
6x8x45mm

86276 x1
6x13x20mm

3

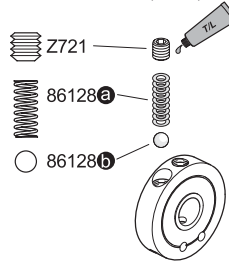
Transmission Gear Assembly
Montage der Schaltgetriebes

Montage du pignon de transmission
トランスミッションギアの組み立て

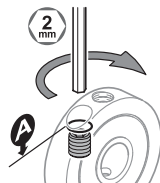


86368
Clutch Holder (Assembled)
Kupplungshalter (Schwarz)
Support d'embrayage (noir)
クラッチホルダーセット (組立済)

Standard Position
Standard Einstellung
Position standard
基本設定位置



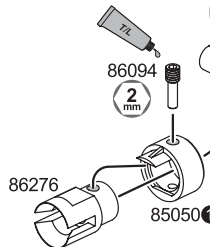
Tighten 1 1/2 turn past line Ⓐ.
Drehen 1 1/2 Umdrehungen weiter als Linie Ⓐ.
Serrez de 1 tour 1/2 au-delà de la ligne Ⓐ.
基準面 Ⓐ から 1 1/2 回転締め込み。



4

Center Gear Box Assembly
Montage der mittleren Getriebebox
Montage de la boîte de vitesses centrale
センターギアボックスの組み立て

Z159
Thread Lock
Schraubensicherung
Frein à filet
ネジロック剤

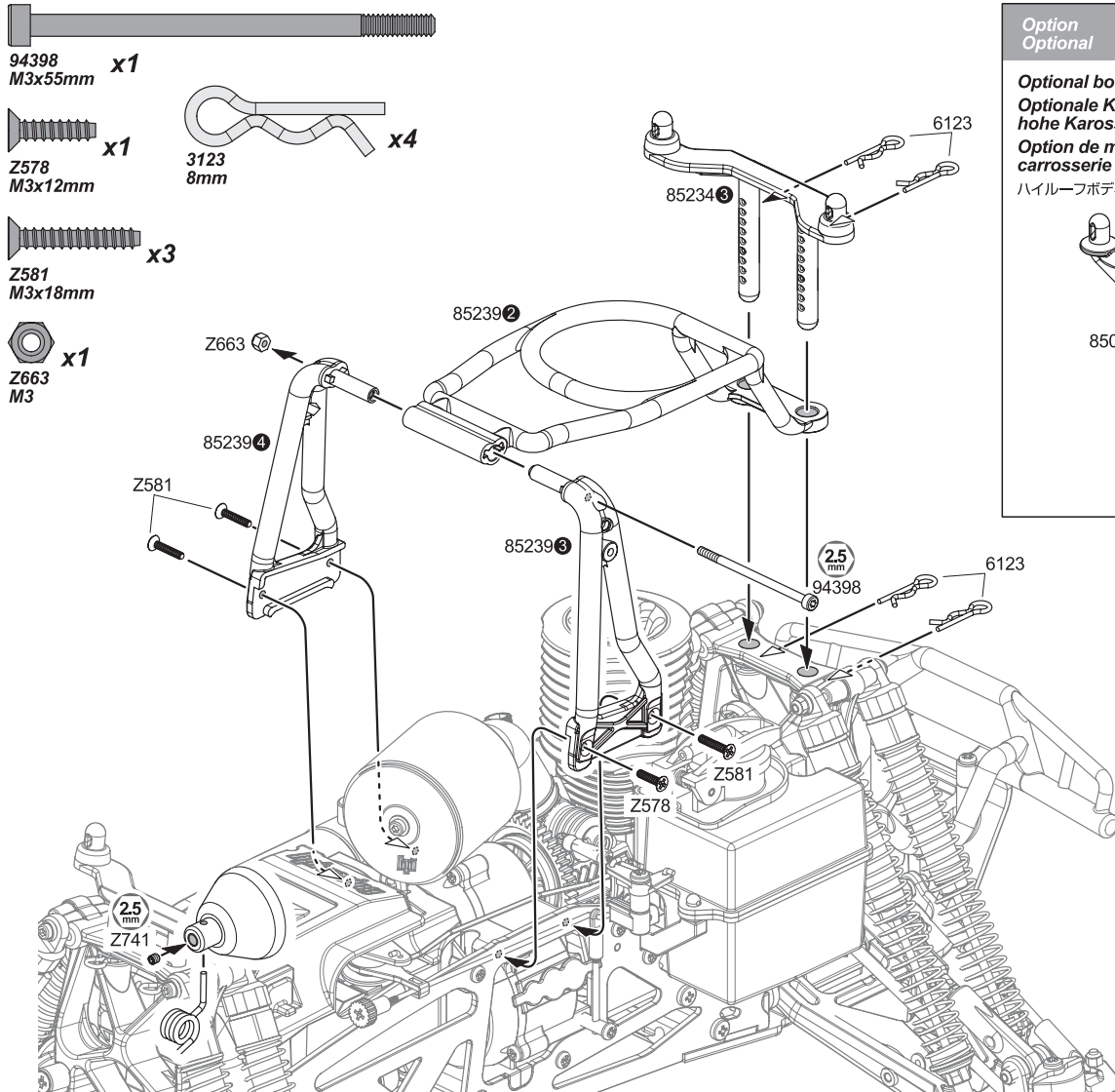


6 Option Guide *Guide des options* Anleitung für Optionale Teile *オプションガイド*

6-1 Engine Guard *Protection du moteur* Motorschutz *エンジンガード*

For better engine head protection, you can install the optional engine guard.
Zum besseren Schutz des Motorkopfes können Sie den optionalen Motorschutz anbauen.
Pour une meilleure protection de l'avant du moteur, vous pouvez installer la protection optionnelle.
エンジンガードを取り付けることで転倒の衝撃からエンジンを保護します。

Engine Guard Installation *Anbau des Motorschutzes* *Installation de la protection du moteur* エンジンガードの取り付け

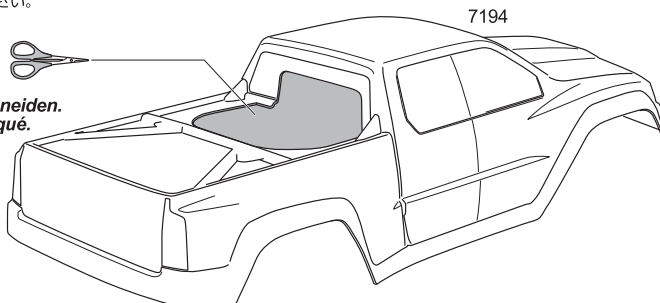


Option Optional	Option オプション
<p>Optional body mount for high roof body. Optionale Karosseriehalterung für sehr hohe Karosserien. Option de montage de la carrosserie pour carrosserie à toit haut. ハイルーフボディ用ボディマウント</p>	

Trimming *Ausschneiden Carrosserie* ボディの切り取り

Adjust to fit for proper body height or trim body to fit.
Passen Sie die Höhe an Ihre Karosserie an, oder schneiden Sie diese zurecht.
Ajustez pour obtenir la hauteur de carrosserie adéquate, ou ajustez la carrosserie pour qu'elle s'adapte.
ボディに合わせて高さを調整、またはエンジンガードが干渉する部分をカットしてください。

Cut as shown.
Wie abgebildet ausschneiden.
Découper comme indiqué.
図を参考に切ります。

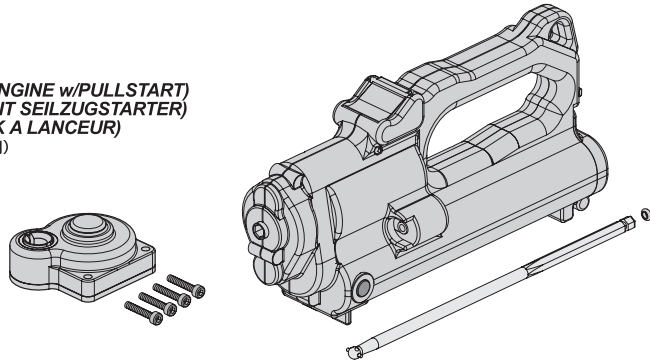


6-2

HPI ROTO START 2 SYSTEM SYSTEME HPI ROTO START 2 HPI ROTO START 2 SYSTEM HPI ロートスターター 2 システム

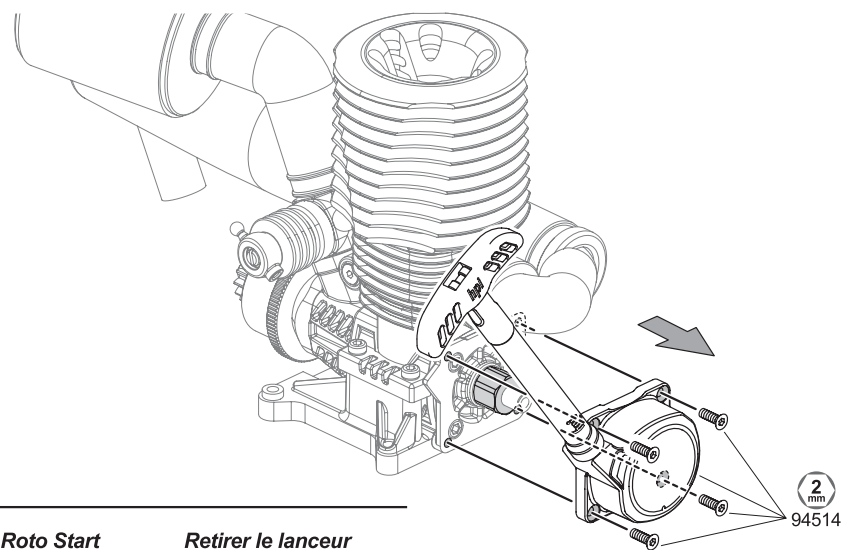
Roto Start makes engine starting easier. Roto Start 2 is not included in this kit and must be purchased separately.
 Mit dem Roto Start System lässt sich der Motor sehr einfach starten. Roto Start 2 muss separat gekauft werden.
 Le Roto Start rend le démarrage du moteur plus facile. Roto Start 2 pas inclus dans ce kit et doit être acheté séparément.
 ロートスターターはバッテリーとモーターを利用してエンジンを手軽に始動することが出来るエンジンスターターです。ロートスターター 2は本製品にはふくまれていません。別途ご購入ください。

87131
 HPI ROTO START 2 SYSTEM (FOR NITRO STAR K SERIES ENGINE w/PULLSTART)
 HPI ROTO START 2 SYSTEM (FUER NITRO STAR K SERIE MIT SEILZUGSTARTER)
 SYSTEME HPI ROTO START 2 (P. MOT. SERIE NITRO STAR K A LANCEUR)
 HPI ロートスターター 2 システム(ナイトロスターKシリーズエンジン/リコイル付用)

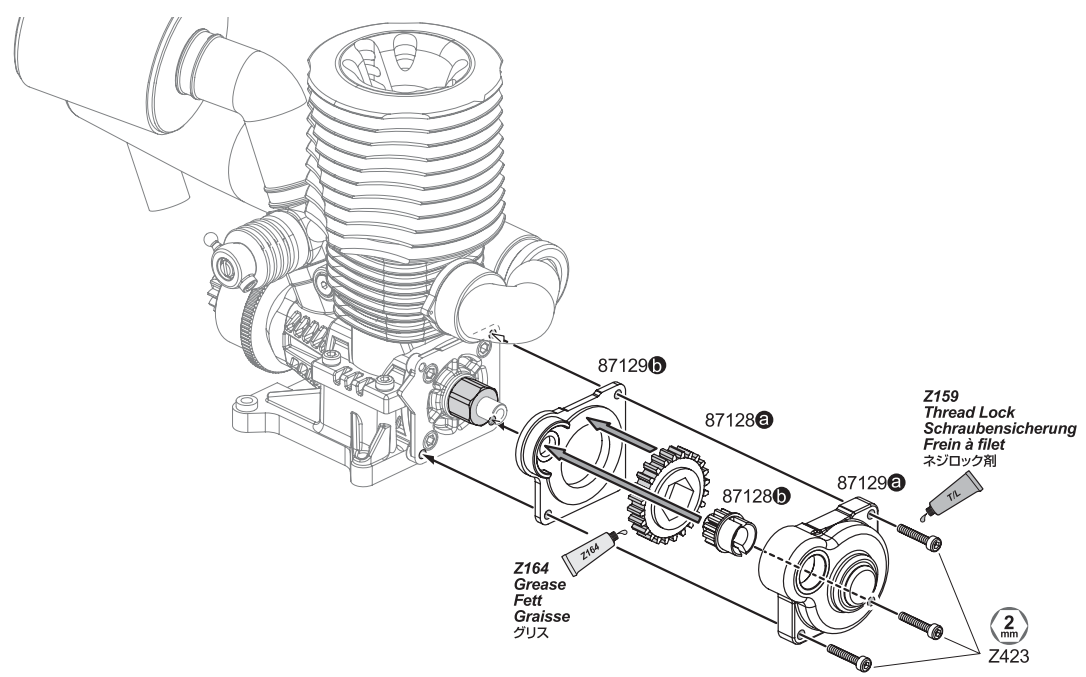



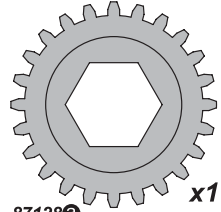
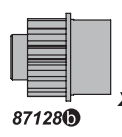
Install Roto Start Einbau des Roto Starts Retirer le lanceur ロートスタートの取り付け

1 Remove Pull Starter Retirer le lanceur
 Entfernen des Seilzugstarters リコイルスターターの取り外し



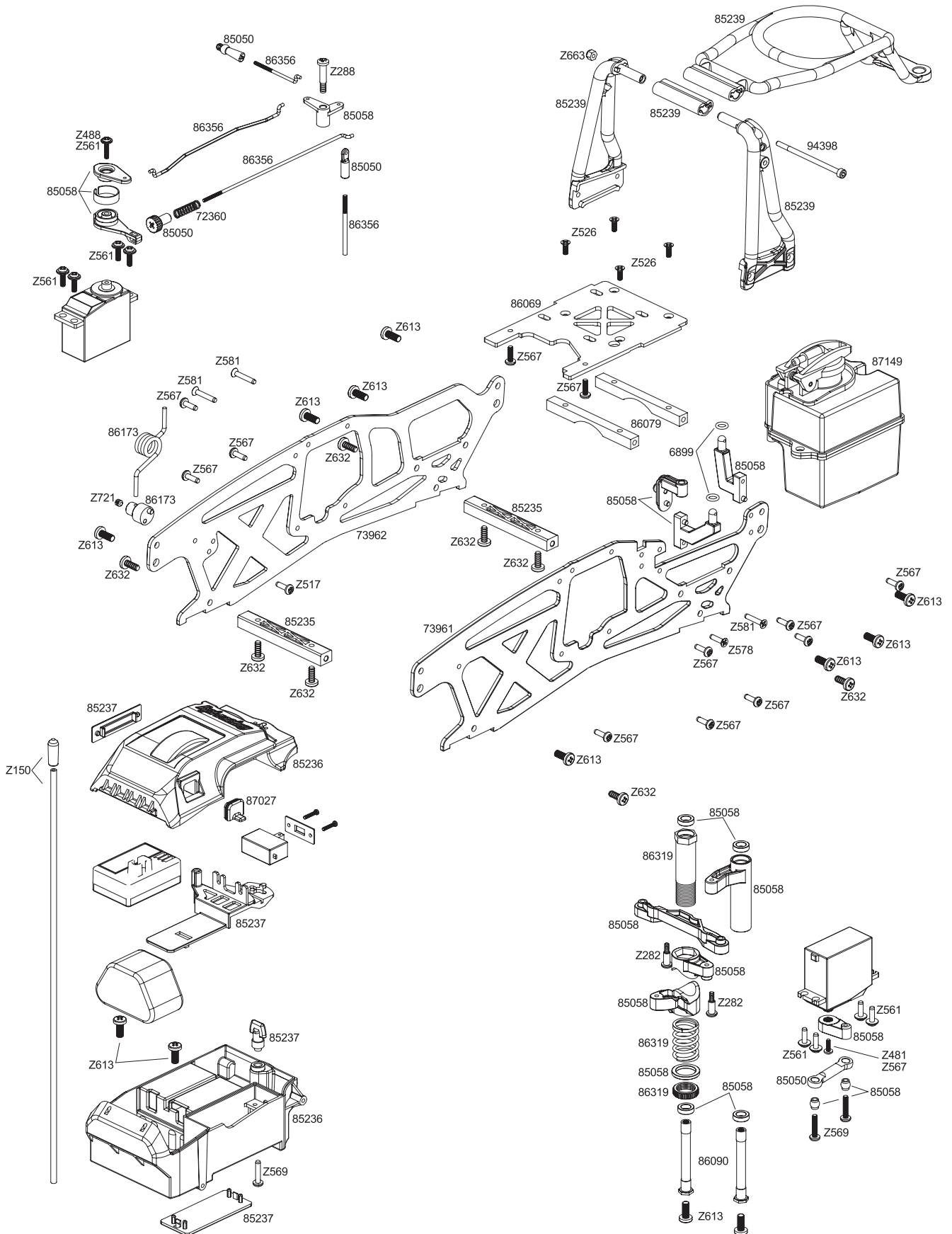
2 Install Roto Start Retirer le lanceur
 Einbau des Roto Starts ロートスタートの取り付け

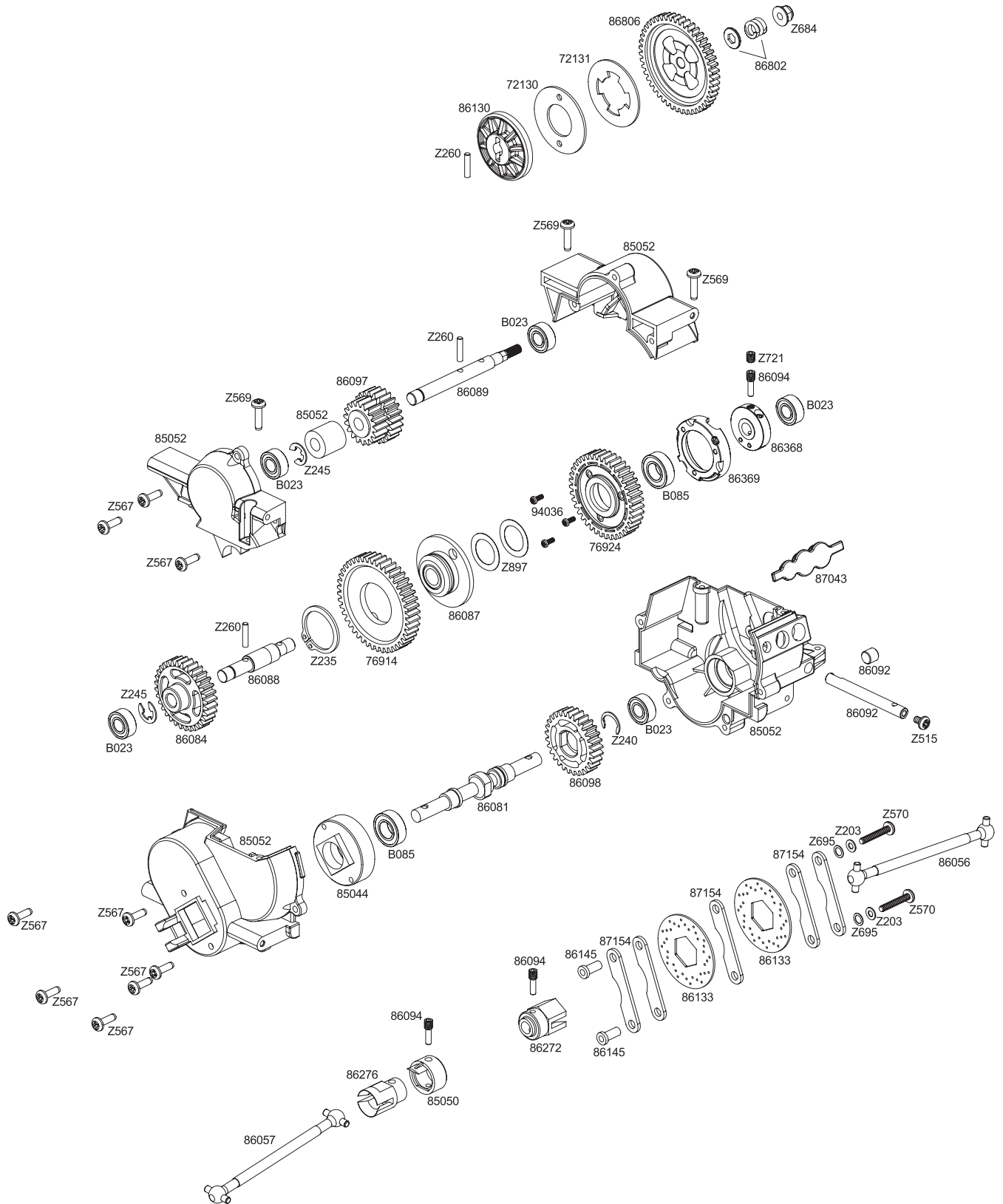


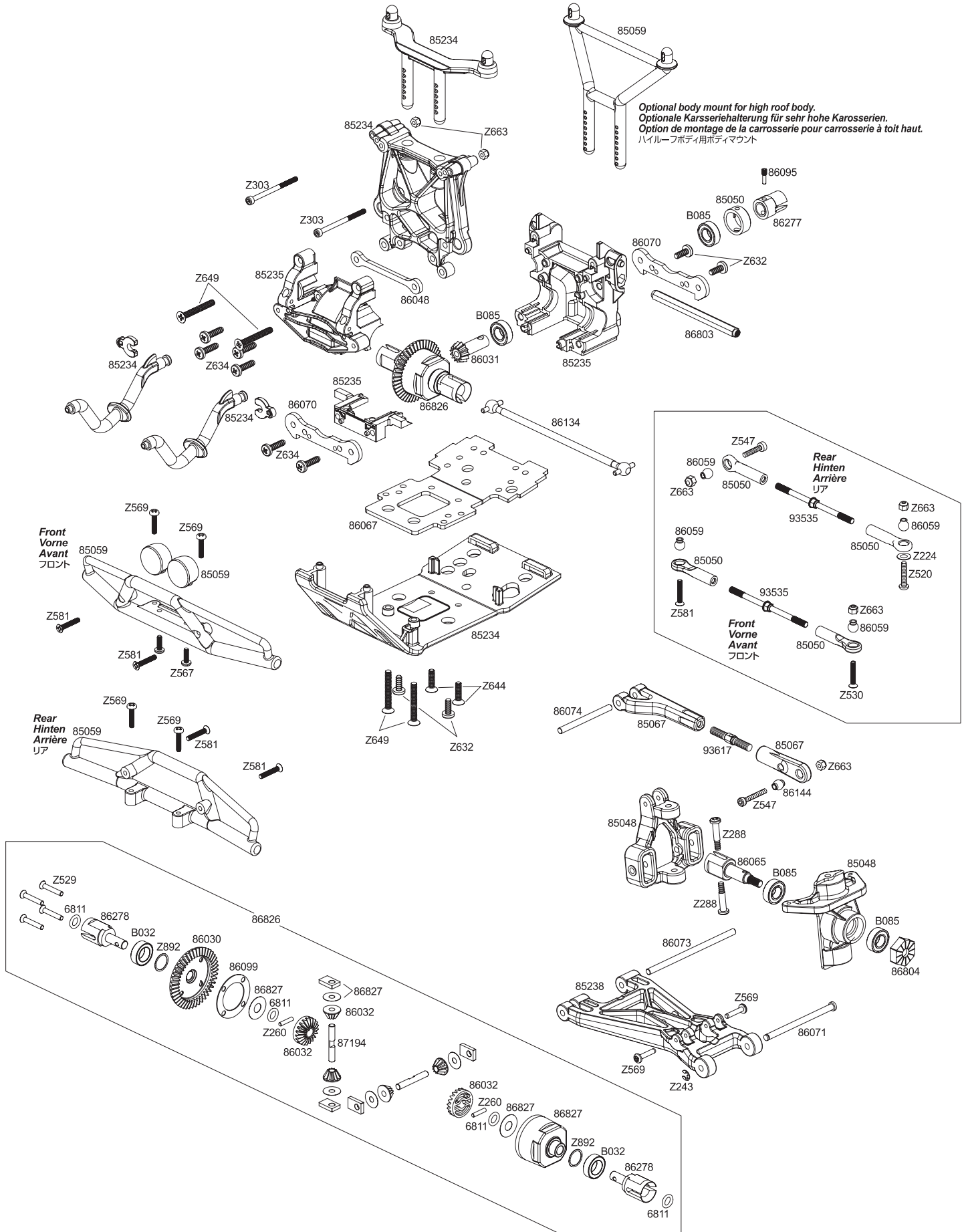
-  x2
Z423
M2.6x12mm
-  x1
87128a
-  x1
87128b

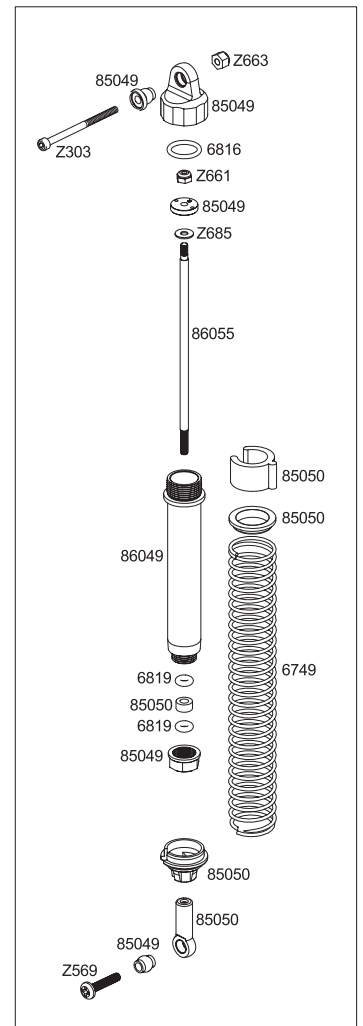
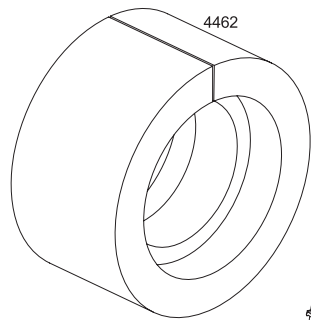
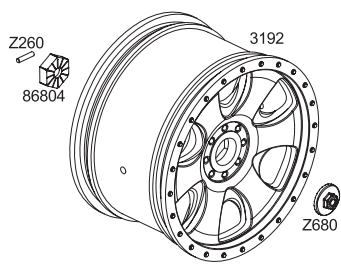
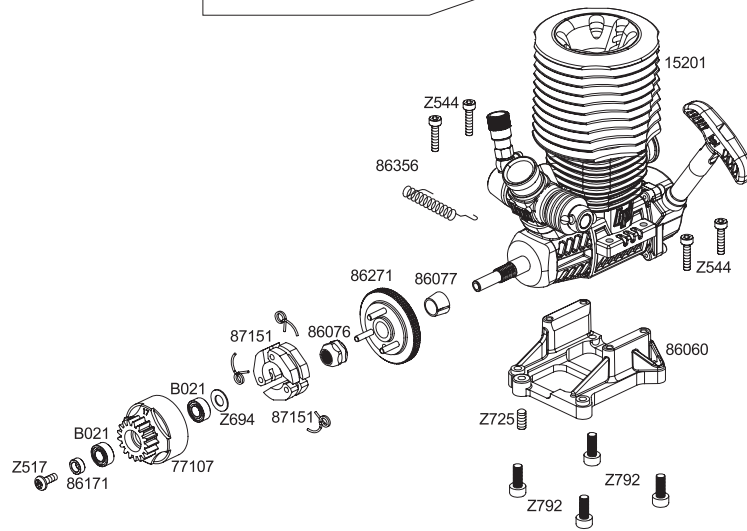
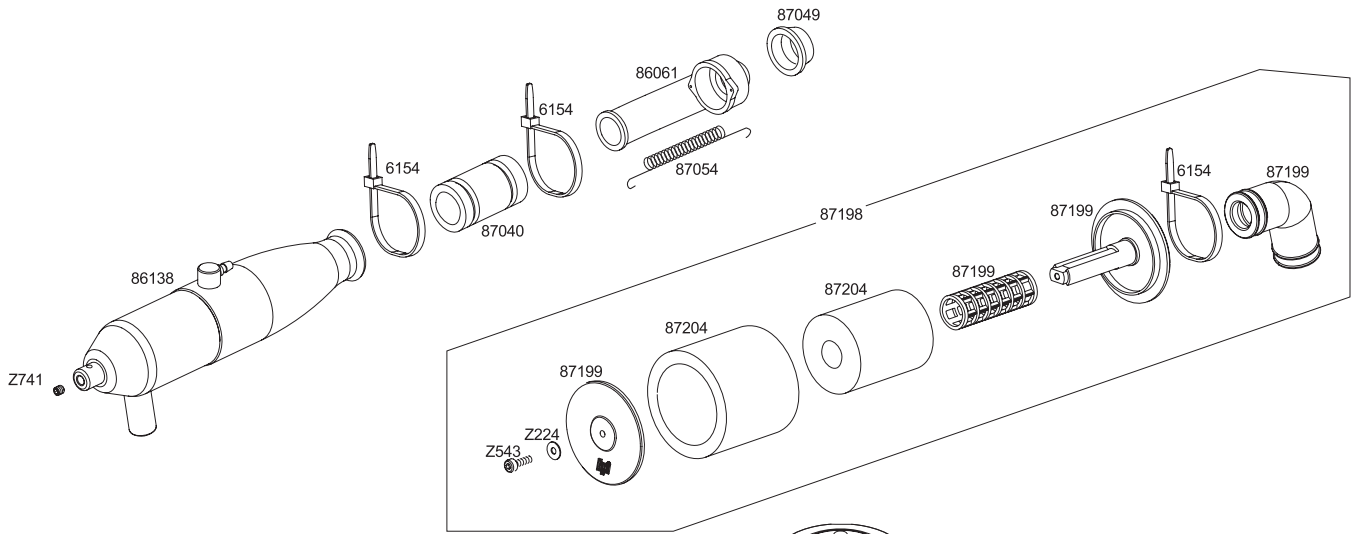
- Z164 Grease
Fett
Graisse
グリス
- Z159 Thread Lock
Schraubensicherung
Frein à filet
ネジロック剤
- Z423

7-1 Chassis Assembly *Montage du châssis*
 Chassis シャーシ展開図









Parts #	Qty	Description	Parts #	Qty	Description
15201	1	NITRO STAR K4.6 ENGINE WITH PULLSTART	86826	1	ALLOY GEAR DIFF SET with ALLOY DIFF CASE 43T (ASSEMBLED)
3192	2	WARLOCK WHEEL CHROME (83x56mm)	86827	1	ALLOY DIFF CASE
4852	2	DIRT BONZ TIRE S COMPOUND (150x83mm)	87027	2	RUBBER CAP 10x11mm (BLACK)
50474	1	SILICONE TUBE 2x5x300mm	87040	1	SILICONE EXHAUST COUPLING 12x18x30mm (PURPLE)
6122	10	BODY PIN (MEDIUM)	87042	1	SPRING 4.9x8x7mm/WASHER 4.3x10x1.0mm(HEX HOLE) SET
6123	20	BODY PIN (LARGE/8mm)	87043	2	RUBBER CAP FOR GEAR BOX
6154	10	NYLON STRAP (3.5x150mm/BLACK)	87049	2	SHAPED EXHAUST GASKET (21 SIZE)
6163	5	SERVO TAPE 20x100mm	87054	1	EXHAUST MANIFOLD SPRING 3.2x75x0.7mm x56
6749	4	SHOCK SPRING 14.4x117x1.4mm 26 COILS (BLACK)	87056	1	SPORT SHOCK SET 104-162mm (ASSEMBLED)
6811	8	O-RING 6x9.5x2mm (Black)	87058	8	RUBBER TUBE 3x8x10mm (SHAPED/BLACK)
6816	6	SILICONE O-RING S10	87149	1	RACING FUEL TANK (160cc/NO PRIMER)
6819	5	SILICONE O-RING P-3 (RED)	87150	1	DUAL DISK BRAKE SET (STAINLESS STEEL)
6899	6	O-RING 5x8x1.5mm	87151	3	TEFLON CLUTCH SHOE/SPRING SET
7194	1	NITRO GT-2 TRUCK BODY (SAVAGE)	87153	1	3 PIECE CLUTCH SET
72130	1	STAINLESS STEEL SLIPPER PLATE	87154	1	BRAKE PLATE/PAD SET
72131	2	SLIPPER CLUTCH PAD	87192	1	4 BEVEL GEAR DIFFERENTIAL SET (ASSEMBLED)
72360	1	SPRING SET	87193	1	4 BEVEL GEAR DIFFERENTIAL CONVERSION SET
73961	1	MAIN CHASSIS 2.5mm (SAVAGE X/GRAY/LEFT)	87194	4	SHAFT FOR 4 BEVEL GEAR DIFF 4x27mm
73962	1	MAIN CHASSIS 2.5mm (SAVAGE X/GRAY/RIGHT)	87197	1	CAM TYPE SERVO SAVER/THROTTLE RETURN SPRING SET
76914	1	TRANSMISSION GEAR 44 TOOTH (1M/2 SPEED)	87198	1	AIR CLEANER (21+ SIZE)
76924	1	TRANSMISSION GEAR 39 TOOTH (SAVAGE HD 2 SPEED)	87199	1	AIR CLEANER SLEEVE SET (FOR #87198)
77107	1	RACING CLUTCH BELL 17 TOOTH (1M)	87204	1	AIR CLEANER FOAM ELEMENT SET (FOR #87198)
85044	1	DIFF CASE SET	87227	1	HEAVY-DUTY TRANSMISSION GEAR 39T SAVAGE 2 SPEED
85048	1	UPRIGHT SET	93535	4	TURNBUCKLE M4x70mm
85049	2	SHOCK BODY SET (2 SHOCKS)	93617	2	TURNBUCKLE M5x35mm
85050	2	SHOCK PARTS/ROD END SET (2 SHOCKS)	94036	10	BUTTON HEAD SCREW M2x5mm
85052	1	CENTER GEAR BOX CASE	94398	6	CAP HEAD SCREW M3x55mm
85058	1	STEERING CRANK/SERVO SAVER SET	B021	2	BALL BEARING 5x10x4mm
85059	1	BUMPER SET/LONG BODY MOUNT SET	B023	2	BALL BEARING 6x13x5mm
85066	1	ADJUSTABLE UPPER ARM SET	B032	2	BALL BEARING 10x16x5mm
85067	1	UPPER TIE ROD SET	B085	2	BALL BEARING 8x16x5mm
85234	1	SKID PLATE/BODY MOUNT/SHOCK TOWER SET	Z150	1	ANTENNA PIPE SET
85235	1	GEAR BOX/BULKHEAD SET	Z164	1	HEAVY WEIGHT GREASE (#30000/GEAR DIFF)
85236	1	RADIO BOX SET	Z170	1	SILICONE SHOCK OIL #300 (10cc)
85237	1	RADIO BOX PARTS SET	Z224	10	WASHER M3x8mm
85238	1	SUSPENSION ARM SET	Z235	4	C CLIP 20mm
85239	1	ROLL CAGE SET	Z240	4	C-CLIP 8mm
86030	1	BEVEL GEAR 43 TOOTH (1M)	Z243	10	E CLIP E3mm
86031	1	BEVEL GEAR 13 TOOTH (1M)	Z245	10	E CLIP E5mm
86048	2	UPPER ARM BRACE 4x54x3mm (PURPLE)	Z260	12	PIN 2.5x12mm
86055	2	SHOCK SHAFT 3x86mm (SILVER)	Z282	4	STEP SCREW M3x14mm
86056	1	DOGBONE 8x84mm (BLACK)	Z288	4	STEP SCREW 4x20mm
86057	1	DOGBONE 8x78mm (BLACK)	Z303	6	CAP HEAD SCREW M3x42mm
86059	4	BALL 6.8x7.3x3mm (BLACK)	Z431	10	BINDER HEAD SCREW M2.6X8mm
86060	1	ENGINE MOUNT	Z432	10	BINDER HEAD SCREW M2.6X10mm
86061	1	EXHAUST HEADER (REAR EXHAUST)	Z481	12	TP. BINDER HEAD SCREW M2.6x8mm
86065	2	AXLE 8x9x44mm (BLACK)	Z488	6	TP. FLANGED SCREW M2.6x12mm
86066	4	HEX WHEEL HUB 14mm (SILVER)	Z515	6	BINDER HEAD SCREW M3x5mm
86067	1	BULKHEAD LOWER PLATE 2.5mm (PURPLE)	Z516	6	BINDER HEAD SCREW M3x10mm
86069	1	ENGINE PLATE 2mm (PURPLE)	Z517	10	BINDER HEAD SCREW M3x8mm
86070	2	LOWER ARM BRACE 4x54x3mm (PURPLE)	Z520	6	BINDER HEAD SCREW M3x18mm
86071	2	FLANGE SHAFT 4x62mm (BLACK)	Z526	6	FLAT HEAD SCREW M3x8mm
86073	2	SHAFT 4x78mm (SILVER)	Z529	6	FLAT HEAD SCREW M3x15mm
86074	2	SHAFT 4x46mm (SILVER)	Z530	6	FLAT HEAD SCREW M3x18mm
86076	1	PILOT NUT 1/4-28X8.5mm (BLACK)	Z543	6	CAP HEAD SCREW M3x10mm
86077	1	COLLET 7x6.5mm (BRASS/21 SIZE)	Z544	6	CAP HEAD SCREW M3x12mm
86079	2	ENGINE MOUNT BRACE 7x7x74mm	Z547	6	CAP HEAD SCREW M3x20mm
86081	1	GEAR SHAFT 6x12x78mm (BLACK)	Z561	6	TP. FLANGED SCREW M3x10mm
86084	1	DRIVE GEAR 32 TOOTH (1M)	Z567	10	TP. BINDER HEAD SCREW M3x10mm
86087	1	CLUTCH GEAR HOLDER WITH ONE-WAY (SILVER)	Z569	10	TP. BINDER HEAD SCREW M3x15mm
86088	1	IDLER SHAFT 6x8x45mm (BLACK)	Z570	10	TP. BINDER HEAD SCREW M3x18mm
86089	1	DRIVE SHAFT 6x71mm (BLACK)	Z578	10	TP. FLAT HEAD SCREW M3x12mm
86090	2	STEERING CRANK POST 6x49mm (BLACK)	Z581	10	TP. FLAT HEAD SCREW M3x18mm
86092	1	BRAKE CAM/PISTON SET	Z613	6	BINDER HEAD SCREW M4x10mm
86094	6	SCREW SHAFT M4x2x12mm (BLACK)	Z632	6	TP. BINDER HEAD SCREW M4x10mm
86095	6	SCREW SHAFT M5x3x18mm (BLACK)	Z634	10	TP. BINDER HEAD SCREW M4x15mm
86097	1	DRIVE GEAR 18-23 TOOTH (1M)	Z644	10	TP. FLAT HEAD SCREW M4x15mm
86098	1	IDLER GEAR 29 TOOTH (1M)	Z649	6	TP. FLAT HEAD SCREW M4x30mm
86099	10	DIFF CASE WASHER 0.7mm	Z661	4	LOCK NUT M2.6
86130	1	SLIPPER CLUTCH HUB	Z663	6	LOCK NUT M3
86133	2	BRAKE DISK (STAINLESS STEEL)	Z680	4	FLANGED LOCK NUT M5x8mm (BLACK)
86134	2	HEAVY-DUTY DOGBONE 9x123mm (SILVER)	Z682	4	FLANGED LOCK NUT M5 (CLOCKWISE/BLACK)
86138	1	ALUMINUM TUNED PIPE (POLISHED/21+)	Z684	4	FLANGED LOCK NUT M4
86144	4	BALL 6.8x8x3mm	Z685	10	WASHER 2.7x6.7x0.5mm
86145	2	FLANGE PIPE 3x6x10mm	Z694	10	WASHER M5x10x0.5mm SILVER
86146	4	BRAKE PAD 32x1.0mm	Z695	10	WASHER 4x6x0.3mm (SILVER)
86171	1	METAL SPACER SET 5x7.5x3mm	Z721	4	SET SCREW M4x4mm
86173	1	ALUMINUM MOUNT AND RETAINER SET	Z725	6	SET SCREW M4x10mm
86271	1	FLYWHEEL 34mm (3PIN)	Z741	4	SET SCREW M5x5mm (BLACK)
86272	1	CUP JOINT 6x14x20mm	Z792	6	CAP HEAD SCREW M4x8mm
86276	2	HEAVY-DUTY CUP JOINT 6x13x20mm (SILVER)	Z892	10	WASHER 10x12x0.2mm
86277	2	HEAVY-DUTY CUP JOINT 8x14x19mm (SILVER)	Z897	6	WASHER 12x18x0.2mm
86278	2	HEAVY-DUTY DIFF SHAFT 14x34mm (SILVER)	Z901	1	ALLEN WRENCH 1.5mm
86319	1	STEERING POST 12x47mm (PURPLE)	Z903	1	ALLEN WRENCH 2.5mm
86356	1	BRAKE LINKAGE SET	Z904	1	ALLEN WRENCH 2.0mm
86368	1	CLUTCH HOLDER (SAVAGE HD 2SPEED/ASSEMBLED/BLACK)	Z905	1	ALLEN WRENCH 3.0mm
86369	1	CLUTCH HUB (SAVAGE HEAVY DUTY 2 SPEED)	Z950	1	CROSS WRENCH (SMALL)
86803	2	JOINT POST 4x6x74mm	Z960	1	TURNBUCKLE WRENCH
86804	4	HEX WHEEL HUB 17mm (SILVER)			
86806	1	STEEL SPUR GEAR SET 47T			

Nummer	Anzahl	Beschreibung	Nummer	Anzahl	Beschreibung
15201	1	NITRO STAR K4.6 MIT SEILZUGSTARTER	86826	1	ALUMINIUM DIFF SET 43Z (MONTIERT/SAVAGE)
3192	2	WARLOCK FELGE CHROM (83x56mm)	86827	1	ALUMINIUM DIFF GEHAEUSE (SAVAGE)
4852	2	DIRT BONZ REIFEN WEICHE MISCHUNG (150x83mm)	87027	2	GUMMIKAPPE 10x11mm (SCHWARZ)
50474	1	SILIKONSCHLAUCH 2x5x300mm	87040	1	SILIKON AUSPUFFVERBINDER 12x18x30mm (LILA)
6122	10	KAROSSERIESPLINTE MITTEL	87042	1	FEDER 4.9x8x7mm/UNTERLAGSCHEIBE 4.3x10x1.0mm
6123	20	KAROSSERIESPLINTE GROSS (8mm)	87043	2	GUMMI-GETRIEBEABDECKUNG
6154	10	KABELBINDER (3.5x150mm/SCHWARZ)	87049	2	AUSPUFFDICHTUNG (FUER 3.5ccm)
6163	5	DOPPELSEITIGES KLEBEBAND 20x100mm	87054	1	AUSPUFFKRUEMMERFEDER 3.2x91x0.7mm x46
6749	4	DAEMPFERFEDER 14.4x117x1.4mm (SCHW)	87056	1	KUNSTSTOFFDAEMPFERSETZ (VORMONTIERT)
6811	8	O-RING 6x9.5x2mm (SCHWARZ)	87058	8	GUMMISCHLAUCH 3x8x10mm (GEFORMT/SCHWARZ)
6816	6	SILIKON O-RING S10	87149	1	RENNTANK SAVAGE(160ccm/KEINE SPRITPUMPE)
6819	5	SILIKON O-RING P-3 ROT	87150	1	DUAL SCHEIBENBREMS SET (STAHL)
6899	6	O-RING 5x8x1.5mm	87151	3	TEFLON KUPPLUNGSBACKE/FEDER SET
7194	1	NITRO GT-2 TRUCK KAROSSERIE (SAVAGE)	87153	1	3 TEILIGES KUPPLUNGSET
72130	1	STAINLESS STEEL SLIPPERPLATTE	87154	1	BRMSBACKE/BELAG SET
72131	2	SLIPPERSCHEIBE	87192	1	4 SPIDER DIFFERENTIAL (MONTIERT)
72360	1	FEDERNSETZ 2 x VORNE 1 x HINTEN	87193	1	4 SPIDER DIFFERENTIAL UMBAU SET (1 SET/R40/SAVAGE)
73961	1	CHASSISPLATTE 2.5mm (SAVAGE X/GRAU/LINKS)	87194	4	WELLE FUER 4 SPIDER DIFF 4x27mm (4ST/R40/SAVAGE)
73962	1	CHASSISPLATTE 2.5mm (SAVAGE X/GRAU/RECHTS)	87197	1	SERVO SAFER (CAM TYPE)/GAS RUECKHOL FEDER (SAVAGE)
76914	1	2-GANG ZAHNRAD 44Z (1M)	87198	1	LUFTFILTER (21+ MOTOREN)
76924	1	GETRIEBEZAHNRAD 39Z (SAVAGE HD 2GANG)	87199	1	LUFTFILTER SCHLAUCH SET (FUER #87198)
77107	1	RENN-KUPPLUNGSGLOCKE 17 ZAEHNE (1M)/SAVAGE/RUSH	87204	1	LUFTFILTER SCHAUMSTOFF SET (FUER #87198)
85044	1	DIFFGEHAEUSE	87227	1	EXTRA STABILES GETRIEBE ZAHNRAD 39Z SAVAGE 2 GANG
85048	1	LENKHEBELTRAEGER	93535	4	SPURSTANGE M4x70mm
85049	2	DAEMPFERGEHAEUSESATZ (2 DAEMPFER)	93617	2	SPURSTANGE M5x35mm
85050	2	DAEMPFERTEILE / BEFESTIGUNGSSATZ (2 DAEMPFER)	94036	10	FLACHKOPFSCHRAUBE M2x5mm
85052	1	MITTELGETRIEBE GEHAEUSE (SAVAGE X)	94398	6	INBUSSCHRAUBE M3x55mm
85058	1	LENKHEBEL / SERVOSAFAER SET SAVAGE	B021	2	COMPETITION LOW FRICTION KUGELLAGER 5x10mm
85059	1	RAMMER / LANGE KAROSSERIEHALTER	B023	2	COMPETITION LOW FRICTION KUGELLAGER 6x13mm
85066	1	EINSTELLBARER OBERER QUERLENKERSATZ	B032	2	KUGELLAGER 10x16x5mm
85067	1	OBERER GEWINDESTANGENSATZ	B085	2	KUGELLAGER 8x16x5mm
85234	1	SKID PLATE/KAROSSERIEBEFESTIGUNG/DAEMPFERBRUECKE SET	Z150	1	ANTENNENROHRSET
85235	1	GETRIEBEGEHAEUSESATZ	Z164	1	ZAEHES FETT (#30000/KEGELDIFF)
85236	1	ELEKTRONIKBOX SET	Z170	1	SILIKON DAEMPFEROEL #300 (10cc)
85237	1	ELEKTRONIKBOX TEILE SET	Z224	10	UNTERLAGSCHEIBE M3x8mm
85238	1	QUERLENKERSATZ	Z235	4	C-Clip 20mm
85239	1	UEBERROLLBUEGEL SET (SAVAGE X)	Z240	4	C-CLIP 8mm
86030	1	KEGELRAD 43Z (1M)	Z243	10	E-Clip E3mm
86031	1	KEGELRAD 13Z (1M)	Z245	10	E-Clip E5mm
86048	2	OBERE QUERLENKERSTREBE 4x54x3mm (LILA)	Z260	12	STIFT 2.5x12mm
86055	2	KOLBENSTANGE 3x86mm (SILBER)	Z282	4	STUFENSCHRAUBE M3x14mm
86056	1	KNOCHEN 8x84mm (SCHWARZ)	Z288	4	STUFENSCHRAUBE M4x20mm
86057	1	KNOCHEN 8x78mm (SCHWARZ)	Z303	6	INBUSSCHRAUBE M3x42mm
86059	4	KUGELKOPF 6.8x7.3x3mm (SCHWARZ)	Z431	10	FLACHKOPFSCHR. M2.6x8mm
86060	1	MOTORHALTER	Z432	10	FLACHKOPFSCHR. M2.6x10mm
86061	1	KRUEMMER (HECKAUSLASS)	Z481	12	FLACHKOPFSCHNEIDSCHRAUBE M2.6x8mm
86065	2	RADACHSE 8x9x44mm (SCHWARZ)	Z488	6	SCHNEIDSCHRAUBE MIT FLANSCH M2.6x12mm
86066	4	SECHSKANT-RADMITNEHMER 14mm (SILBER)	Z515	6	Flachkopfschraube M3x5mm
86067	1	UNTERE GEHAEUSEPLATTE 2.5mm (LILA)	Z516	6	Flachkopfschraube M3x10mm
86069	1	MOTORPLATTE 2mm (LILA)	Z517	10	Flachkopfschraube M3x8mm schwarz
86070	2	UNTERE QUERLENKERSTREBE 4x54x3mm (LILA)	Z520	6	FLACHKOPFSCHRAUBE M3x18mm
86071	2	ACHSSTIFT 4x62mm (SCHWARZ)	Z526	6	SENKKOPFSCHRAUBE M3x8mm
86073	2	ACHSSTIFT 4x78mm (SILBER)	Z529	6	SENKKOPFSCHRAUBE M3x15mm
86074	2	ACHSSTIFT 4x46mm (SILBER)	Z530	6	SENKKOPFSCHRAUBE M3x18mm
86076	1	MUTTER 1/4-28x8.5mm (SCHWARZ)	Z543	6	INBUSSCHRAUBE M3x10 SCHWARZ
86077	1	LAGERHUELSE 7x6.5mm (MESSING)	Z544	6	INBUSSCHRAUBE M3x12 SCHWARZ
86079	2	MOTORHALTERSTREBE 7x7x74mm	Z547	6	INBUSSCHRAUBE M3x20mm
86081	1	GETRIEBEWELLE 6x12x78mm (SCHWARZ)	Z561	6	SCHNEIDSCHRAUBE MIT FLANSCH M3x10mm
86084	1	GETRIEBEZAHNRAD 32Z (1M)	Z567	10	FLACHKOPFSCHNEIDSCHRAUBE M3x10mm
86087	1	KUPPLUNGSGETRIEBEHALTER MIT FREILAUF (SILBER)	Z569	10	FLACHKOPFSCHNEIDSCHRAUBE M3x15mm
86088	1	GETRIEBEWELLE 6x8x45mm (SCHWARZ)	Z570	10	FLACHKOPFSCHNEIDSCHRAUBE M3x18mm
86089	1	GETRIEBEWELLE 6x71mm (SCHWARZ)	Z578	10	SENKKOPFSCHNEIDSCHRAUBE M3x12mm
86090	2	LENKUNGSPFOSTEN 6x49mm (SCHWARZ)	Z581	10	SENKKOPFSCHNEIDSCHRAUBE M3x18mm
86092	1	BREMSEBEL/BREMSBOLZEN	Z613	6	FLACHKOPFSCHRAUBE M4x10mm
86094	6	GEWINDESTIFT M4x2x12mm (SCHWARZ)	Z632	6	FLACHKOPFSCHNEIDSCHRAUBE M4x10mm
86095	6	GEWINDESTIFT M5x3x18mm (SCHWARZ)	Z634	10	FLACHKOPFSCHNEIDSCHRAUBE M4x15mm
86097	1	GETRIEBEZAHNRAD 18-23Z (1M)	Z644	10	SENKKOPFSCHNEIDSCHRAUBE M4x15mm
86098	1	GETRIEBEZAHNRAD 29Z (1M)	Z649	6	SENKKOPFSCHNEIDSCHRAUBE M4x30mm
86099	10	DIFFERENTIALGEHAEUSE SCHEIBE 0.7mm	Z661	4	STOPPMUTTER M2.6
86130	1	SLIPPERKUPPLUNGSMITNEHMER	Z663	6	STOPPMUTTER M3
86133	2	BREMSSCHEIBE (ROSTFREI)	Z680	4	MUTTER MIT FLANSCH M5x8mm (SCHWARZ)
86134	2	HEAVY-DUTY KNOCHEN 9x123mm (SILBER)	Z682	4	STOPPMUTTER M5 (RECHTSGEWINDE/SCHWARZ)
86138	1	ALUMINIUM TUNING AUSPUFF (POLIERT/21+)	Z684	4	STOPPMUTTER M4 MIT FLANSCH
86144	4	BALL 6.8x8x3mm	Z685	10	UNTERLAGSCHEIBE 2.7x6.7x0.5mm
86145	2	HUELSE 3x6x10mm	Z694	10	UNTERLAGSCHEIBE M5x10x0.5mm SILBER
86146	4	BREMSBELAG 32x1.0mm	Z695	10	UNTERLAGSCHEIBE 4x6x0.3mm SILBER
86171	1	SPACERSATZ 5x7.5x3mm	Z721	4	MADENSCHRAUBE M4x4mm
86173	1	ALUMINIUM BEFESTIGUNGS- UND HALTERSATZ	Z725	6	MADENSCHRAUBE M4x10mm
86271	1	SCHWUNGRAD 34mm (3PIN)	Z741	4	MADENSCHRAUBE M5x5mm (SCHWARZ)
86272	1	MITNEHMER 6x14x20mm	Z792	6	INBUSSCHRAUBE M4x8mm
86276	2	STABILER CUP JOINT 6x13x20mm (SILBER)	Z892	10	UNTERLAGSCHEIBE 10x12x0.2mm
86277	2	STABILER CUP JOINT 8x14x19mm (SILBER)	Z897	6	UNTERLAGSCHEIBE 12x18x0.2mm
86278	2	DIFFMITNEHMER STABIL 14x34mm (SILBER)	Z901	1	INBUSSCHLUESSEL 1.5mm
86319	1	LENKUNGSPFOSTEN 12x47mm (LILA) SAVAGE	Z903	1	INBUSSCHLUESSEL 2.5mm
86356	1	BREMSANLENKUNGS SET SAVAGE	Z904	1	INBUSSCHLUESSEL 2.0mm
86368	1	KUPPLUNGSHALTER (SAVAGE HD 2GANG/MONTIERT/SCHWARZ)	Z905	1	INBUSSCHLUESSEL 3.0mm
86369	1	KUPPLUNGSNABE (SAVAGE HD 2GANG)	Z950	1	KREUZSCHLUESSEL KLEIN
86803	2	BOLZEN 4x6x74mm	Z960	1	SPURSTANGENSCHLUESSEL
86804	4	FELGENMITNEHMER 17mm (SILBER)			
86806	1	HAUPTZAHNRAD SET 47Z (STAHL/SAVAGE)			

Numéro	Qté.	Description	Numéro	Qté.	Description
15201	1	MOTEUR NITRO STAR K4.6 AVEC LANCEUR	87027	2	BOUCHON CAOUTCHOUC 10x11mm (NOIR)
3192	2	JANTE BLANCHE CHROME (83x56mm)	87040	1	ACCOUPLLEMENT D'ÉCHAPPEMENT SILICONE 12x18x30mm (VIOLET)
4852	2	PNEUS TERRE BONZ GOMME S (150x83mm)	87042	1	SET RESSORT 4.9x8x7mm/RONDELLE 4.3x10x1.0mm (ORIFICE HEX) SET
50474	1	TUBE SILICONE 2x5x300mm	87043	2	EMBOUT CAOUTCHOUC POUR BOÎTE DE VITESSES
6122	10	CLIP CARROSSERIE (MOYEN)	87049	2	JOINT SORTIE ÉCHAPPEMENT (Taille 21)
6123	20	CLIP CARROSSERIE (GRAND/8mm)	87054	1	RESSORT SILENCIEUX 3.2x91x0.7mm x46
6154	10	COLLIER NYLON NOIR 3.5x150mm (S10)	87056	1	AMORTISSEUR PLASTIQUE (ASSEMBLE)
6163	5	DOUBLE FACE 20x100mm (S5)	87058	8	TUBE CAOUTCHOUC 3x8x10mm (FORME/NOIR)
6749	4	RESSORT AMORT. 14.4x117x1.4mm 26 SP. (NOIR)	87149	1	RESERVOIR COMPETITION (160 cm ³ / ss AMORCAGE)
6811	8	JOINT TORIQUE 6x9.5x2mm (NOIR)	87150	1	JEU DE FREIN A DOUBLE DISQUE (INOX)
6816	6	JOINT AMORTISSEUR	87151	3	JEU MASS. EMBRAYAGE TEFLON/RESSORTS
6819	5	JOINT TORIQUE SILICONE P-3 ROUGE	87153	1	JEU EMBRAYAGE 3 PIECES
6899	6	JOINT TORIQUE 5x8x1.5mm	87154	1	JEU DISQUE/PATIN DE FREIN
7194	1	CARROSSERIE CAMION NITRO GT-2 (SAVAGE)	87192	1	JEU DIFFERENTIEL 4 PIGNONS CONIQUES (MONTE)
72130	1	PLAQUE ACIER INOX SLIPPER	87193	1	JEU CONVERSION DIFF. 4 PIGNONS CONIQUES
72131	2	RONDELLE DE PRESSION SLIPPER	87194	4	AXE POUR DIFF. 4 PIGNONS CONIQUES 4x27mm
72360	1	RESSORTS	87197	1	JEU SAUVE-SERVO TYPE CAME/RESSORT RAPPEL ACCEL.
73961	1	CHÂSSIS PRINCIPAL 2.5mm (SAVAGE X/GRIS/GAUCHE)	87198	1	FILTRE A AIR (TAILLE 21+)
73962	1	CHÂSSIS PRINCIPAL 2.5mm (SAVAGE X/GRIS/DROITE)	87199	1	JEU MANCHON DE FILTRE A AIR (POUR REF.87198)
76914	1	COURONNE TRANSMISSION 44 DENTS (1M/2 VITESSES)	87204	1	JEU ELEMENT MOUSSE FILTRE A AIR (POUR REF.87198)
76924	1	PIGNON TRANSMISSION 39 DENTS (SAVAGE HD 2 VIT.)	87227	1	TRANSMISSION RENFORCEE PIGNON 39D SAVAGE 2 VIT.
77107	1	CLOCHE D'EMBRAYAGE COURSE 17 D. (1M)	93535	4	BIELLETTTE M4x70mm
85044	1	CARTER DIFF	93617	2	BIELLETTTE M5x35 mm
85048	1	SET FUSEES AVANT	94036	10	VIS TETE RONDE M2x5mm
85049	2	SET CORPS AMORTISSEUR (2 AMORTISSEURS)	94398	6	VIS TÊTE CYLINDRIQUE M3x55mm
85050	2	SET COMPOSANTS AMORTISSEUR/ROTULE FILETEE (2 AMORTISSEURS)	B021	2	ROULEMENT 5x10mm
85052	1	BOITIER POUR BOITE DE PIGNONS CENTRALE	B023	2	ROULEMENT 6x13mm
85058	1	JEU BIELLE DE DIRECTION/SAUVE-SERVO	B032	2	ROULEMENT A BILLES 10x16x5mm
85059	1	SET PARE-CHOC / SUPPORT CARROSSERIE LONGUE	B085	2	ROULEMENT A BILLES 8x16x5mm
85066	1	JEU DE BRAS SUPERIEURS REGLABLES	Z150	1	ENSEMBLE ANTENNE
85067	1	JEU BIELLETTES	Z164	1	GRAISSE CHARGEE #30000/DIFFERENTIEL)
85234	1	JEU PROTECTION DE CARTER/MONTAGE CARROSSERIE/PLATINE AMORTISSEUR	Z170	1	HUILLE SILICONE 300
85235	1	JEU BOÎTE DE VITESSES/PAROI	Z224	10	RONDELLE M3x8mm NOIR
85236	1	JEU CASIER RADIO	Z235	4	CIRCLIPS C 20mm
85237	1	JEU PIÈCES DE CASIER RADIO	Z240	4	CLIP C 8mm
85238	1	JEU BRAS DE SUSPENSION	Z243	10	CIRCLIPS 3mm
85239	1	ENSEMBLE CAGE DE RETOURNEMENT	Z245	10	CIRCLIPS 5mm
86030	1	PIGNON DIFFERENTIEL 43 DENTS (1M)	Z260	12	GOUPILLE 2.5x12mm
86031	1	PIGNON DIFFERENTIEL 13 DENTS (1M)	Z282	4	VIS M3x14mm
86048	2	RENFORT BRAS SUPÉRIEUR 4x54x3mm (VIOLET)	Z288	4	VIS 4x20mm
86055	2	AXE D'AMORTISSEUR 3x86mm (ARGENT)	Z303	6	VIS TETE FRAISEE M3x42mm
86056	1	CARDAN ARRIERE 8x84mm (NOIR)	Z431	10	VIS TETE RONDE M2.6x8mm
86057	1	CARDAN ARRIERE 8x78mm (NOIR)	Z432	10	VIS TETE RONDE M2.6x10mm
86059	4	ROTULE 6.8x7.3x3mm (NOIR)	Z481	12	VIS TP. TOLE TETE PLATE M2.6x8mm
86060	1	SUPPORT MOTEUR	Z488	6	TP. VIS M2.6x12mm
86061	1	PIPE ÉCHAPPEMENT (ÉCHAPPEMENT ARRIERE)	Z515	6	VIS TETE RONDE M3x5mm
86065	2	AXE 8x9x44mm (NOIR)	Z516	6	VIS TETE RONDE M3x10mm
86066	4	FUSEE DE ROUE HEX 14mm (ARGENT)	Z517	10	VIS TETE RONDE M3x8mm
86067	1	SUPPORT INFÉRIEUR 2.5mm (VIOLET)	Z520	6	VIS TOLE TETE RONDE M3x18mm
86069	1	PLATINE MOTEUR 2mm (VIOLET)	Z526	6	VIS TETE FRAISEE M3x8mm
86070	2	SUPPORT BRAS INFÉRIEUR 4x54x3mm (VIOLET)	Z529	6	VIS TETE FRAISEE M3x15mm
86071	2	AXE TRIANGLE 4x62mm (NOIR)	Z530	6	VIS TETE FRAISEE M3x18mm
86073	2	AXE 4x78mm (ARGENT)	Z543	6	VIS M3x10mm
86074	2	AXE 4x46mm (ARGENT)	Z544	6	VIS M3x12mm
86076	1	ECROU D'EMBRAYAGE 1/4-28x8.5mm (NOIR)	Z547	6	VIS M3x20mm
86077	1	CONE VOLANT 7x6.5mm (LAITON/21 DIM)	Z561	6	VIS M3x10mm
86079	2	SUPPORT MOTEUR 7x7x74mm	Z567	10	VIS TOLE TETE PLATE M3x10mm
86081	1	AXE COURONNE 6x12x78mm (NOIR)	Z569	10	VIS TOLE TETE PLATE M3x15mm
86084	1	COURONNE 32 DENTS (1M)	Z570	10	VIS TOLE TETE PLATE M3x18mm
86087	1	SUPPORT COURONNE ROUE LIBRE (ARGENT)	Z578	10	VIS TOLE TETE FRAISEE M3x12mm
86088	1	AXE PIGNON INTERMÉDIAIRE 6x8x45mm (NOIR)	Z581	10	VIS TOLE TETE FRAISEE M3x18mm
86089	1	AXE DE TRANSMISSION 6x71mm (NOIR)	Z613	6	VIS TOLE TETE RONDE M4x10mm
86090	2	AXE POUR DIRECTION 6x49mm (NOIR)	Z632	6	TP. VIS TOLE TETE RONDE M4x10mm
86092	1	SET CAME DE FREIN/PISTON	Z634	10	VIS TOLE TETE RONDE M4x15mm
86094	6	AXE FILETE M4x2x12mm (NOIR)	Z644	10	VIS TOLE TETE FRAISEE M4x15mm
86095	6	AXE FILETE M5x3x18mm (NOIR)	Z649	6	VIS TP. TÊTE PLATE M4x30mm
86097	1	COURONNE 18-23 DENTS (1M)	Z661	4	ECROU NYLON M2.6
86098	1	PIGNON INTERMÉDIAIRE 29 DENTS (1M)	Z663	6	ECROU NYLSTOP M3
86099	10	RONDELLE BOITIER DIFF 0.7mm	Z680	4	CONTRE-ÉCROU À COLLERETTE M5x8mm (NOIR)
86130	1	MOYEU D'EMBRAYAGE ANTI-DRIBBLE	Z682	4	ECROU DE BLOCAGE DE BRIDE M5 (HORAIRE/NOIR)
86133	2	DISQUE DE FREIN (INOX)	Z684	4	ECROU M4
86134	2	CARDAN RENFORCE 9x123mm (ARGENT)	Z685	10	RONDELLE 2.7x6.7x0.5mm
86138	1	POT ACCORDE ALUMINIUM (POLI/21+)	Z694	10	RONDELLE 5x10mm
86144	4	ROTULE 6.8x8x3mm	Z695	10	RONDELLE 4x6mm
86145	2	TUBE A EMBASE 3x6x10 mm	Z721	4	VIS HALLEN SANS TETE M4x4mm
86146	4	GARNITURE DE FREIN 32x1.0mm	Z725	6	VIS HALLEN SANS TETE M4x10mm
86171	1	ENSEMBLE SEPARATEUR 5x7.5x3mm	Z741	4	JEU DE VIS M5x5mm (NOIR)
86173	1	SUPPORT ALUMINIUM ET ENSEMBLE DE FIXATION	Z792	6	VIS M4x8mm
86271	1	VOLANT D'INERTIE 34mm (3 BROCHES)	Z892	10	RONDELLE 10x12x0.2 mm
86272	1	NOIX DE CARDAN 6x14x20mm	Z897	6	RONDELLE 12x18x0.2mm
86276	2	NOIX DE CARDAN RENF. 6x13x20mm (ARGENT)	Z901	1	CLE ALLEN 1.5mm
86277	2	NOIX DE CARDAN RENF. 8x14x19mm (ARGENT)	Z903	1	CLE ALLEN 2.5mm
86278	2	ARBRE DE DIFF. RENF. 14x34 mm (ARGENT)	Z904	1	CLE ALLEN 2.0mm
86319	1	MONTANT DIRECTION 12x47mm (VIOLET)	Z905	1	CLE ALLEN 3.0mm
86356	1	JEU TRINGLERIE FREINS	Z950	1	CLE CROISILLON
86368	1	SUPPORT EMBRAYAGE (SAVAGE HD 2 VIT./MONTE/NOIR)	Z960	1	CLE BIELLETTE PAS INVERSE
86369	1	MOYEU EMBRAYAGE (SAVAGE RENFORCE 2 VIT.)			
86803	2	MONTANT DE JONCTION 4x6x74			
86804	4	HEXAGONAL 17mm (ARGENT)			
86806	1	JEU COURONNE ACIER 47D			

品番	入数	品名	品番	入数	品名
15201	1	ナイトロスターK4.6エンジン (リコイル付)	86826	1	メタルデフギアセット/メタルデフケース 43T (組み立て済み)
3192	2	ウォーロックホイール クローム(83x56mm)	86827	1	メタルデフケース
4852	2	タートボクスタイヤ Sコンパウンド (150x833mm)	87027	2	ラバーキャップ10x11mm (ブラック)
50474	1	シリコンチューブ 300mm	87040	1	マフラージョイント 12x18x30mm (パープル)
6122	10	ボディピン中	87042	1	スプリング4.9x8x7mm/ワッシャー4.3x10x1.0mmセット
6123	20	ボディピン大	87043	2	ラバーキャップ/ギヤボックス用
6154	10	ナイロストラップ ブラック	87049	2	エキゾーストガスカート(21)
6163	5	強力両面テープ 20x100mm	87054	1	エキゾースト マニホールド スプリング3.2x75x0.7mm x56
6749	4	ショックスプリング14.4x117x1.4mm26巻(ブラック)	87056	1	スポーツショックセット 104-162mm
6811	8	Oリング 6x9.5x2mm (ブラック)	87058	8	ラバーチューブ 3x8x10mm
6816	6	シリコンOリング S10	87149	1	レーシングフューエルタンク (160cc/チョーク無)
6819	5	シリコンOリング P3 RED	87150	1	デュアルディスクブレーキセット (ステンレス)
6899	6	Oリング 5x8x1.5mm	87151	3	デフロンクラッチシュー/スプリングセット
7194	1	ナイトロGT-2トラックボディー	87153	1	3ピースクラッチセット
72130	1	ステンレススリッパプレート	87154	1	ブレーキプレート/パッドセット
72131	2	スリッパパッド	87192	1	4ペベルデフギヤセット (組立済)
72360	1	スプリングセット(黒)	87193	1	4ペベルデフ コンバージョンセット
73961	1	メインシャシ 2.5mm(サベージX/グレー/L)	87194	4	4ペベルデフ用シャフト4x27mm
73962	1	メインシャシ 2.5mm(サベージX/グレー/R)	87197	1	カムタイパー/ボクサー/THリターンズスプリングセット
76914	1	トランスミッションギヤ44T(1M)	87198	1	エアフィルター (21サイズエンジン以上)
76924	1	トランスミッションギヤ39T(サベージHD 2スピード)	87199	1	スリーブセット (#87198 エアクリナー用)
77107	1	レーシングクラッチペル 17T (1M)	87204	1	エレメントセット (#87198 エアクリナー用)
85044	1	デフケースセット	87227	1	HD トランスミッションギヤ39T (サベージ2スピード)
85048	1	アッパリアセット	93535	4	ターンバックル M4x70mm
85049	2	ショックボディアセット	93617	2	ターンバックルM5x35mm
85050	2	ショックパーツ/ロッドエンドセット	94036	10	ナベネジ M2x5mm
85052	1	センターギヤボックス	94398	6	キャップネジ M3x55mm
85058	1	ステアリングクランク/サーボセーバセット	B021	2	ボールベアリング 5x10mm
85059	1	バンパーセット/ロングボディマウントセット	B023	2	ボールベアリング6x13
85066	1	アジャスタブルアッパーアームセット	B032	2	ボールベアリング 10x16x5mm
85067	1	アッパリアセット	B085	2	ボールベアリング 8x16x5mm
85234	1	スキッドプレート/ボディマウント/ショックタワーセット	Z150	1	アンテナパイプセット
85235	1	ギヤボックス/バルクヘッドセット	Z164	1	ヘビーウエイトグリス(ソフト/ギヤデフ用)
85236	1	メカボックスセット	Z170	1	シリコンオイル #300 (10cc)
85237	1	メカボックスパーツセット	Z224	10	ワッシャー-M3x8mm
85238	1	サスペンションアームセット	Z235	4	OリングSTW-20
85239	1	ローラーセット	Z240	4	Cクリップ 8mm
86030	1	ペベルギヤ 43T(1M)	Z243	10	EリングE3
86031	1	ペベルギヤ 13T(1M)	Z245	10	EリングE5
86048	2	アッパリアプレース 4x54x3mm (パープル)	Z260	12	ストレートピン 2.5x12mm
86055	2	ショックシャフト 3x86mm(2pcs)	Z282	4	ステップスクリュー M3x14mm
86056	1	ドッグボーン 8x84mm (ブラック)	Z288	4	ステップスクリュー 4x20mm
86057	1	ドッグボーン 8x78mm (ブラック)	Z303	6	キャップネジ M3x42mm
86059	4	ボール 6.8x7.3x3mm(ブラック)	Z431	10	バインドネジM2.6x8mm
86060	1	エンジンマウント	Z432	10	バインドネジM2.6x10mm
86061	1	EXマニホールド	Z481	12	T.P. バインドネジM2.6x8mm
86065	2	アクスル 8x9x44mm (ブラック)	Z488	6	T.P. フランジネジ M2.6x12mm
86066	4	六角ハブ 14mm(シルバー)	Z515	6	バインドネジ M3x5mm
86067	1	バルクヘッドリアプレート2.5mm(パープル)	Z516	6	バインドネジ M3x10mm
86069	1	エンジンプレート 2mm (パープル)	Z517	10	バインドネジ M3x8mm
86070	2	ロアアームプレース 4x54x3mm (パープル)	Z520	6	バインドネジ M3x18mm
86071	2	フランジシャフト 4x62mm(ブラック)	Z526	6	サラネジ M3x8mm
86073	2	シャフト 4x78mm(シルバー)	Z529	6	サラネジ M3x15mm
86074	2	シャフト 4x46mm(シルバー)	Z530	6	サラネジ M3x18mm
86076	1	パイロットナット 1/4-28x8.5mm (ブラック)	Z543	6	キャップネジ M3x10mm
86077	1	コレット7x6.5mm (21サイズ)	Z544	6	キャップネジ M3x12mm
86079	2	エンジンマウントプレース7x7x74mm	Z547	6	キャップネジ M3x20mm
86081	1	ギヤシャフト 6x12x78mm (ブラック)	Z561	6	フランジタッピングネジ M3x10mm
86084	1	ドライブギヤ 32T(1M)	Z567	10	T.P.バインドネジM3x10mm
86087	1	クラッチギヤホルダーワンウェイ用(シルバー)	Z569	10	T.P.バインドネジM3x15mm
86088	1	アイドルシャフト 6x8x45mm (ブラック)	Z570	10	T.P.バインドネジM3x18mm
86089	1	ドライブシャフト 6x71mm (ブラック/1pc)	Z578	10	T.P.サラネジM3x12mm
86090	2	シャフト 6x49mm/ステアリングクランク用(ブラック)	Z581	10	T.P.サラネジM3x18mm
86092	1	ブレーキカム/ピストンセット	Z613	6	バインドネジ M4x10mm
86094	6	スクリューシャフト M4x2x12mm	Z632	6	T.P.バインドネジ M4x10mm
86095	6	スクリューシャフト M5x3x18mm	Z634	10	バインドタッピングネジM4x15mm
86097	1	ドライブギヤ 18-23T(1M)	Z644	10	サラタッピングネジM4x15mm
86098	1	アイドルギヤ 29T(1M)	Z649	6	サラタッピングネジM4x30mm
86099	10	デフケースワッシャー 0.7mm	Z661	4	ナイロンナット M2.6
86130	1	スリッパクラッチハブ	Z663	6	ナイロンナットM3
86133	2	ブレーキディスク (ステンレス)	Z680	4	フランジロックナット M5x8mm(ブラック)
86134	2	ヘビーデューティードッグボーン 9x123mm (シルバー)	Z682	4	フランジロックナット M5(右ネジ/ブラック)
86138	1	アルミチューンドマフラー (ポリッシュ)	Z684	4	フランジナイロンナットM4
86144	4	ボール 6.8x8x3mm	Z685	10	ワッシャー 2.7x6.7x0.5mm
86145	2	フランジパイプ 3x6x10mm	Z694	10	ワッシャー-M5x10x0.5mm
86146	4	ブレーキパッド 32x1.0mm	Z695	10	ワッシャー-4x6x0.3mm
86171	1	メタルスベアーセット 5x7.5x3mm	Z721	4	イモネジM4x4mm
86173	1	アルミマウント、マフラーステーセット	Z725	6	セットスクリュー-M4x10mm
86271	1	フライホイール 34mm (3ピン)	Z741	4	イモネジM5x5mm
86272	1	カップジョイント 6x14x20mm	Z792	6	キャップネジ M4x8mm
86276	2	ヘビーデューティーカップジョイント 6x13x20mm	Z892	10	シム 10x12x0.2mm
86277	2	ヘビーデューティーカップジョイント 8x14x19mm	Z897	6	ワッシャー 12x18x0.2mm
86278	2	ヘビーデューティーデフシャフト 14x34mm	Z901	1	六角レンチ1.5mm
86319	1	ステアリングポスト 12x47mm (パープル)	Z903	1	六角レンチ2.5mm
86356	1	ブレーキリンクージセット	Z904	1	六角レンチ2.0mm
86368	1	クラッチホルダーセット(サベージHD2スピード/組立済/ブラック)	Z905	1	六角レンチ 3.0mm
86369	1	クラッチハブ (サベージ HD 2スピード)	Z950	1	ミニクロスレンチ
86803	2	ジョイントポスト4x6x74mm	Z960	1	ターンバックルレンチ
86804	4	六角ハブ 17mm(シルバー)			
86806	1	スチールスベアーギアセット47T			

Parts #	Qty	Description	Parts #	Qty	Description
1436	1	ALUMINUM HEAT SINK HEAD (PURPLE/11FIN)	80587	1	SF-2/SERVO METAL GEAR CONVERSION SET
1438	1	"CHUBBY" ALUMINUM HEAT SINK HEAD 60 x 46mm (PURPLE)	80844	2	MIP CVDS (DRIVE AXLE/BLACK)
15201	1	NITRO STAR K4.6 ENGINE WITH PULLSTART	80847	2	MIP CENTER DRIVE CVDS (BLACK)
2012	1	HUMP BATTERY PACK FOR RECEIVER (6V 1200mAh/Ni-MH)	85068	1	SAFETY ENGINE STOP SYSTEM
3005	2	G5 WHEEL WHITE (83x56mm)	85245	1	WHEELIE BAR SET FOR SAVAGE
3006	2	G5 WHEEL BLACK (83x56mm)	86127	1	GEAR DIFF SET 43T (ASSEMBLED)
3007	2	G5 WHEEL CHROME (83x56mm)	86136	1	ALUMINUM DRIVE GEAR 18-23TOOTH (1M)
3008	2	G5 WHEEL GRAY (83x56mm)	86139	1	ALUMINUM TUNED PIPE (PURPLE/21+)
3011	2	Q6 WHEEL WHITE (83x56mm)	86140	1	HEAT SINK ENGINE MOUNT (7075S)
3012	2	Q6 WHEEL BLACK (83x56mm)	86141	1	EXHAUST HEADER (OS 21RG(P)-X ENGINE/SAVAGE)
3013	2	Q6 WHEEL CHROME (83x56mm)	86142	1	ALUMINUM HEX WHEEL HUB (14mm/CLAMP TYPE/PURPLE)
3018	2	Q6 WHEEL GUNMETAL (83x56mm)	86151	1	HEAVY-DUTY DOGBONE 8x77mm (SILVER)
307	1	REVERSE MIXER PRO	86152	1	HEAVY-DUTY DOGBONE 8x83mm (SILVER)
3115	2	6 SPOKE WHEEL WHITE (83x56mm)	86156	4	HEAVY-DUTY SUSPENSION SHAFT 4x62mm
3116	2	6 SPOKE WHEEL BLACK (83x56mm)	86186	1	RIBBED TUNED PIPE (BLACK/21+)
3117	2	6 SPOKE WHEEL SHINY CHROME (83x56mm)	86187	1	RIBBED TUNED PIPE (PURPLE/21+)
3119	2	6 SPOKE WHEEL MATTE CHROME (83x56mm)	86188	1	RIBBED TUNED PIPE (SILVER/21+)
3135	2	8 SPOKE WHEEL WHITE (83x56mm)	86251	1	ALUMINUM UPRIGHT SET (PURPLE/LEFT AND RIGHT)
3136	2	8 SPOKE WHEEL BLACK (83x56mm)	86254	2	ALUMINUM C HUB (PURPLE)
3138	2	8 SPOKE WHEEL SATIN CHROME (83x56mm)	86256	2	ALUMINUM LOWER SUSPENSION ARM (PURPLE)
3139	2	8 SPOKE WHEEL MATTE CHROME (83x56mm)	86257	2	ALUMINUM ADJUSTABLE UPPER ARM (PURPLE)
3161	2	6 SPOKE WHEEL BLACK CHROME (83x56mm)	86269	1	UNIVERSAL DOGBONE 8x87mm
3173	2	8 SPOKE WHEEL BLACK CHROME (83x56mm)	86270	1	UNIVERSAL DOGBONE 8x93mm
3192	2	WARLOCK WHEEL CHROME (83x56mm)	86274	1	LIGHT WEIGHT DRIVE GEAR 32TOOTH (1M)
4464	2	GT TIRES S COMPOUND (160x86mm)	86275	1	LIGHT WEIGHT IDLER GEAR 29TOOTH (1M)
4667	2	INNER FOAM 30x80x255mm (FIRM)	86343	1	TITANIUM GEAR SHAFT 6x12x78mm
4852	2	DIRT BONZ TIRE S COMPOUND (150x83mm)	86344	1	TITANIUM IDLER SHAFT 6x8x45mm
4853	2	DIRT BONZ TIRE XS COMPOUND (150x83mm)	86345	1	TITANIUM DRIVE SHAFT 6x67mm
4874	2	DIRT CLAWS TIRE B COMPOUND (145x84mm)	86346	1	ALUMINUM FUEL TANK MOUNT (PURPLE)
4925	2	MOUNTED NUBZ TIRE 143x68mm S COMPOUND on DISH WHEEL WHITE	86386	2	ALUMINUM JOINT BAR (PURPLE)
4926	2	MOUNTED NUBZ TIRE 143x68mm S COMPOUND on DISH WHEEL BLACK	86399	1	HEAVY DUTY HEATSINK ENGINE MOUNT (6061S/PURPLE)
4928	2	MOUNTED NUBZ TIRE 143x68mm S COMPOUND on DISH WHEEL YELLOW	86807	1	STEEL SPUR GEAR SET 49T
6743	4	SHOCK SPRING 14.4x117x1.2mm 25 COILS (RED)	86808	1	STEEL SPUR GEAR SET 52T
6744	4	SHOCK SPRING 14.4x118x1.2mm 23.5COILS(GREEN)	87032	1	REVERSE MODULE (SAVAGE)
6745	4	SHOCK SPRING 14.4x117x1.3mm 26 COILS (BLUE)	87039	1	REVERSE MODULE WITH MIXER (SAVAGE X)
6746	4	SHOCK SPRING 14.4x117x1.4mm 26COILS (PURPLE)	87131	1	HPIROTO START 2 SYSTEM (FOR NITRO STAR K SERIES ENGINE w/PULLSTART)
73070	1	ARM BRACE SET (WOVEN GRAPHITE/UPPERx2/LOWERx4)	87196	1	ALUMINUM CLUTCH SHOE SET (3 PIECE TYPE)
73818	1	TVP CHASSIS GRAPHITE 3mm	87218	1	3 SPEED TRANSMISSION FOR SAVAGE (ASSEMBLED)
73915	1	MAIN CHASSIS 2.5mm (BLUE)	87220	1	3 SPEED TRANSMISSION FOR SAVAGE
73916	1	MAIN CHASSIS 2.5mm (GOLD)	87229	1	17mm HEX HUB CONVERSION SET (SAVAGE)
73918	1	MAIN CHASSIS 2.5mm (PURPLE)	87230	1	17mm HEX HUB CONVERSION SET w/UV JOINT (SAVAGE)
73919	1	SUPER TVP CHASSIS 2.5mm SET (7075S/GRAY)	87232	1	NUBZ CONVERSION SET w/17mm AXLES (SAVAGE) WHITE
73935	2	FLAMED TVP CUSTOM CHASSIS (PURPLE/BLACK)	87233	1	NUBZ CONVERSION SET w/17mm UV JOINTS (SAVAGE) WHITE
73938	2	FLAMED TVP CUSTOM CHASSIS (SILVER/BLUE)	87234	1	UNIVERSAL JOINT FOR 17mm HEX HUB CONVERSION SET
77103	1	RACING CLUTCH BELL 13 TOOTH (1M)	87239	2	UNIVERSAL JOINT 9x162mm (PAIR)
77104	1	RACING CLUTCH BELL 14 TOOTH (1M)	87245	1	SAVAGE SUSPENSION CONVERSION SET
77105	1	RACING CLUTCH BELL 15 TOOTH (1M)	87248	1	SAVAGE LOW CG RACING CHASSIS SET
77106	1	RACING CLUTCH BELL 16 TOOTH (1M)	93585	2	TURNBUCKLE M4x70mm (TITANIUM/PURPLE)
77108	1	RACING CLUTCH BELL 18 TOOTH (1M)	A712	8	ALUMINUM THREADED SHOCK SET (104-162mm)
77109	1	RACING CLUTCH BELL 19 TOOTH (1M)	B045	1	STEERING UPGRADE SET (6x10x3mm BALL BEARING)
77110	1	RACING CLUTCH BELL 20 TOOTH (1M)			

Liste der Tuningteile

Nummer	Anzahl	Beschreibung	Nummer	Anzahl	Beschreibung
1436	1	ALUMINIUM KUEHLKOPF (LILA/ 11-RIPPEN)	80587	1	METALLGETRIEBE SET (MIT KUGELLAGERN) FUER SF-2
1438	1	"CHUBBY" ALUMINIUM KUEHLKOPF 60 x 46mm (LILA)	80844	2	MIP KARDANS (ANTRIEBSACHSE/SCHWARZ)
15201	1	NITRO STAR K4.6 MIT SEILZUGSTARTER	80847	2	MIP MITTELANTRIEB KARDANS (SCHWARZ)
2012	1	HUMP PACK EMPFAENGERAKKU (6V 1200mAh/Ni-MH)	85068	1	SICHERHEITS MOTOR-STOPP SYSTEM (SAVAGE)
3005	2	G5 FELGEN WEISS (83x56mm)	85245	1	WHEELIE BAR SET FUER SAVAGE
3006	2	G5 FELGEN SCHWARZ (83x56mm)	86127	1	KEGELDIFFSATZ (VORMONTIERT)
3007	2	G5 FELGEN CHROM (83x56mm)	86136	1	ALUMINIUM GETRIEBEZAHNRAD 18-23 ZAEHNE (1M)
3008	2	G5 FELGEN GRAU (83x56mm)	86139	1	ALUMINIUM TUNING AUSPUFF (LILA/21+)
3011	2	Q6 FELGEN WEISS (83x56mm)	86140	1	MOTORHALTER MIT KUEHLRIPPEN (7075S)
3012	2	Q6 FELGEN SCHWARZ (83x56mm)	86141	1	AUSPUFFKRUEMMER (OS 21RG(P)-X MOTOREN/SAVAGE)
3013	2	Q6 FELGEN CHROM (83x56mm)	86142	1	ALU SECHSKANT-MITNEHMER (14mm/ZUM KLEMMEN/Lila)
3018	2	Q6 FELGEN GRAU (83x56mm)	86151	1	HEAVY-DUTY KNOCHEN 8x77mm (SILBER)
307	1	MIXER PRO (RUECKWAERTSMODUL)	86152	1	HEAVY-DUTY KNOCHEN 8x83mm (SILBER)
3115	2	6 SPEICHEN FELGE WEISS (83x56mm) SAVAGE	86156	4	HEAVY-DUTY ACHSSTIFTE 4x62mm
3116	2	6 SPEICHEN FELGE SCHWARZ (83x56mm) SAVAGE	86186	1	RIBBED TUNING AUSPUFF (SCHWARZ/21+)
3117	2	6 SPEICHEN FELGE GLAENZEND CHROM (83x56mm) SAV	86187	1	RIBBED TUNING AUSPUFF (LILA/21+)
3119	2	6-SPEICHEN FELGE MATT-CHROM (83x56mm) SAVAGE	86188	1	RIBBED TUNING AUSPUFF (SILBER/21+)
3135	2	8 SPEICHEN FELGE WEISS (83x56mm) SAVAGE	86251	1	ALU LENKHEBELSET (LILA/LINKS/RECHTS)
3136	2	8 SPEICHEN FELGE SCHWARZ (83x56mm) SAVAGE	86254	2	ALUMINIUM LENKHEBELTAEGER (LILA)
3138	2	8 SPEICHEN FELGE SEIDENMATT CHROM (83x56mm)SAV	86256	2	ALUMINIUM QUERLENKER UNTEN (LILA)
3139	2	8-SPEICHEN FELGE MATT-CHROM (83x56mm) SAVAGE	86257	2	EINSTELLBARE OBERE ALU QUERLENKER(LILA)
3161	2	6-SPEICHEN FELGE (SCHW.-CHROM/83x56mm) SAVAGE	86269	1	KNOCHEN 8x87mm
3173	2	8-SPEICHEN FELGE (SCHW.-CHROM/83x56mm) SAVAGE	86270	1	KNOCHEN 8x93mm
3192	2	WARLOCK FELGE CHROM (83x56mm)	86274	1	LEICHTES GETRIEBEZAHNRAD 32 ZAEHNE (1M)
4464	2	GT REIFEN S COMPOUND (160x86mm)	86275	1	LEICHTES GETRIEBEZAHNRAD 29 ZAEHNE (1M)
4667	2	REIFENEINLAGE 30x80x255mm (HART)	86343	1	TITAN GETRIEBEWELLE 6x12x78mm SAVAGE
4852	2	DIRT BONZ REIFEN WEICHE MISCHUNG (150x83mm)	86344	1	TITAN GETRIEBEWELLE 6x8x45mm SAVAGE
4853	2	DIRT BONZ REIFEN EXTRA WEICH (150x83mm) SAVAGE	86345	1	TITAN GETRIEBEWELLE 6x67mm SAVAGE
4874	2	DIRT CLAWS REIFEN B MISCHUNG (145x84mm)SAVAGE	86346	1	ALUMINIUM TANK HALTERUNG (LILA) SAVAGE
4925	2	NUBZ REIFEN 143x68mm WEICHE MISCH/DISH FELGE WEISS	86386	2	ALUMINIUM CHASSIS-STREBEN (LILA/2ST)
4926	2	NUBZ REIFEN 143x68mm WEICHE MISCH/DISH FELGE SCHW	86399	1	HD MOTORHALTERUNG MIT KUEHLRIPPEN (LILA) SAVAGE
4928	2	NUBZ REIFEN 143x68mm WEICHE MISCH/DISH FELGE GELB	86807	1	HAUPTZAHNRAD SET 49Z (STAHL/SAVAGE)
6743	4	FEDER 14.4x117x1.2mm 25 Wdg. (ROT)	86808	1	HAUPTZAHNRAD SET 52Z (STAHL/SAVAGE)
6744	4	DAEMPFERFEDER 14.4x118x1.2mm 23.5 Wdg.(GRUEN)	87032	1	RUECKWAERTSMODUL (SAVAGE)
6745	4	DAEMPFERFEDER 14.4x117x1.3mm 26 Wdg. (BLAU)	87039	1	RUECKWAERTSMODUL MIT MIXER (SAVAGE X)
6746	4	DAEMPFERFEDER 14.4x117x1.4mm (LILA)	87131	1	HPIROTO START 2 SYSTEM (FUER NITRO STAR K SERIE MIT SEILZUGSTARTER)
73070	1	QUERLENKERVERSTREBUNG (KOHLEFASER/UNTENx2/OBENx4)	87196	1	ALUMINIUM KUPPLUNGSBACKEN SET (3-TEILIG) SAVAGE
73818	1	TVP CHASSIS KOHLEFASER 3mm	87218	1	3 GANG GETRIEBE (MONTIERT) SAVAGE
73915	1	CHASSIS 2.5mm (BLAU)	87220	1	3 GANG GETRIEBE SAVAGE
73916	1	CHASSIS 2.5mm (GOLD)	87229	1	FELGENMITNEHMER SET 17mm SAVAGE
73918	1	CHASSIS 2.5mm (LILA)	87230	1	FELGENMITNEHMER SET 17mm MIT KARDANS SAVAGE
73919	1	SUPER TVP CHASSISATZ 2.5mm (7075S/GRAU)	87232	1	NUBZ UMBAU SET MIT 17mm ACHSEN (WEISS) SAVAGE
73935	2	SAVAGE TVP CHASSIS MIT FLAMMEN (LILA/SCHWARZ)	87233	1	NUBZ UMBAU SET MIT 17mm KARDANS (WEISS) SAVAGE
73938	2	SAVAGE TVP CHASSIS MIT FLAMMEN (SILBER/BLAU)	87234	1	KARDAN FUER 17mm FELGENMITNEHMER SAVAGE
77103	1	RENN-KUPPLUNGSGLOCKE 13 ZAEHNE (1M)SAVAGE/MT2/RUSH	87239	2	KARDANS 9x162mm (PAAR) SAVAGE
77104	1	RENN-KUPPLUNGSGLOCKE 14 ZAEHNE (1M)SAVAGE/MT2/RUSH	87245	1	SAVAGE AUFHAENGUNGS-UMBAU SET
77105	1	RENN-KUPPLUNGSGLOCKE 15 ZAEHNE (1M)SAVAGE/MT2/RUSH	87248	1	CHASSIS MIT NIEDRIGEM SCHWERPUNKT SET SAVAGE
77106	1	RENN-KUPPLUNGSGLOCKE 16 ZAEHNE (1M)SAVAGE/RUSH	93585	2	TITAN SPURSTANGEN M4x70mm (lila)
77108	1	RENN-KUPPLUNGSGLOCKE 18 ZAEHNE (1M)SAVAGE	A712	8	ALUMINIUM GEWINDEDAEMPFER(104-162mm)
77109	1	RENN-KUPPLUNGSGLOCKE 19 ZAEHNE (1M)SAVAGE	B045	1	STEUERUNGS UPGRADE SET (6x10x3mm KUGELLAGER)
77110	1	RENN-KUPPLUNGSGLOCKE 20 ZAEHNE (1M)SAVAGE			

hpi·racing

WWW.HPIRACING.COM

Serial Number
Seriennummer
Numéro de série
シリアルナンバー

SAVAGE X SS KIT



www.hpiracing.com

HPI Racing USA
70 Icon Street
Foothill Ranch, CA 92610 USA
(949) 753-1099

www.hpiracing.co.jp

HPI Japan
3-22-20 Takaoka-Kita, Hamamatsu
Shizuoka, Japan
053-430-0770

www.hpi-europe.com

HPI Europe
21 William Nadin Way, Swadlincote,
Derbyshire, DE11 0BB, UK
(44) 01283 229400